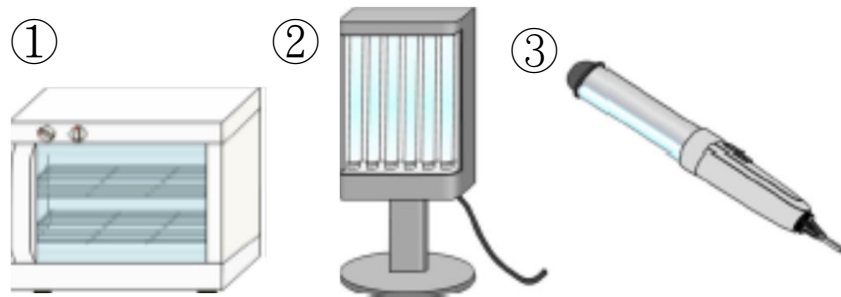


# 電氣用品安全法關於技術基準解釋（別表第八）的部分修改 （附殺菌燈之電氣消毒器的安全對策）

- 針對附殺菌燈之電氣消毒器，因利用殺菌燈之光線直接照射器體表面的構造正急速普及，技術基準解釋中將增加電氣消毒器的安全所需技術標準※1，針對照射器體表面的電氣消毒器適用之規定對象更明確化※2。

## 1. 本次更新的背景

- 針對附殺菌燈之電氣消毒器，現行的技術標準解釋中，只有預想到「在箱內的對象物利用殺菌燈的光線照射之構造產品」（下圖①），但近年直接照射器體表面的電氣消毒器正急速普及（下圖②③）。
- 因為殺菌燈所照出的紫外線有可能傷害眼睛或皮膚等，針對直接照射在器體表面之構造的電器消毒器，追加安全上必要之技術基準解釋，將電氣用品安全法所規定之對象明確化。



## 2. 更新的概要

- 技術標準別表第八 2(21)電氣消毒器的選項中，針對直接照射器體表面的產品，要追加以下要求事項。
  - a JIS C 7550(燈和燈具的光學安全)之規定「紫外線對眼睛和皮膚的傷害」風險為豁免組別※3。
  - b 產品上容易看見，且不容易被抹除的方法，加上JIS C 7605(殺菌燈)的第9條之規定標示警語。

## 3. 更新的時間

修改·實施：2021年12月28日

（但，此解釋從實施之日起一年內仍可基於之前的示例。）

※1 技術總結·保安審議官通知「針對電氣用品之技術上標準的省令解釋」

※2 技術總結·保安審議官通知「針對電氣用品之範圍等的解釋」

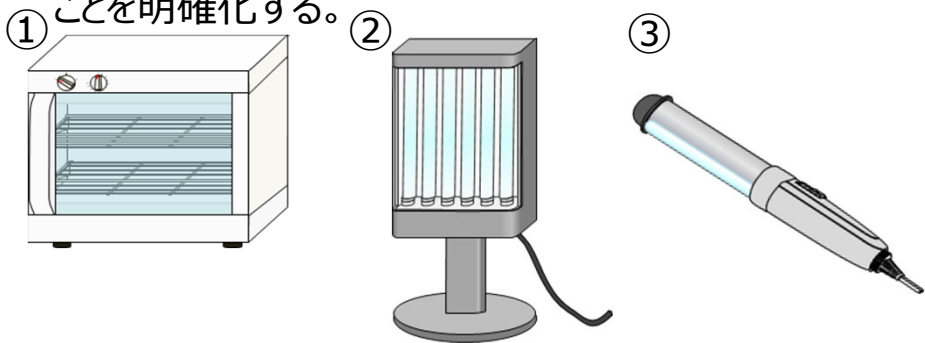
※3 豁免組別：來自不會造成任何光物理傷害的物品（JIS C 7550:2011 第4.4.1a條）

# 電気用品安全法の「技術基準解釈（別表第八）」及び「電気用品の範囲等の解釈について」の一部改正（殺菌灯を有する電気消毒器の安全対策）

殺菌灯を有する電気消毒器について、器体外に直接殺菌灯の光線を照射する構造のものが急速に普及しつつあるため、電気消毒器の安全上必要な技術基準を技術基準解釈※<sup>1</sup>に追加するとともに、器体外に照射する電気消毒器が電気用品安全法の規制対象であることを明確化※<sup>2</sup>する。

## 1. 本改正の背景

- 殺菌灯を有する電気消毒器について、現行の技術基準解釈では、「庫内の対象物に殺菌灯の光線を照射する構造のもの」（下図①）を想定しているが、近年、器体外に直接照射する構造のもの（下図②③）が急速に普及しつつある。
- 殺菌灯は、目や皮膚等に傷害を及ぼす紫外線を放射するため、器体外に直接照射する構造の電気消毒器について、安全上必要な技術基準を技術基準解釈に追加するとともに、電気用品安全法の規制対象であることを明確化する。



## 2. 改正の概要

- 技術基準解釈の別表第八の2(21)電気消毒器の項に、器体外に直接照射するものについて、次の旨の要求事項を追加。
  - a JIS C 7550（ランプ及びランプシステムの光生物学的安全性）に規定の「目及び皮膚に対する紫外放射傷害」リスクが免除グループ※<sup>3</sup>であること。
  - b 器体に見やすく、容易に消えない方法で、かつ、理解しやすい用語により、JIS C 7605（殺菌ランプ）の箇条9.1に規定の警告表示をすること。
- 電気用品の範囲等の解釈に、「電気消毒器」とは殺菌灯が組み込まれるものであって、器体の内外部に殺菌灯の光線を照射することによって消毒の用に供されるものである旨を追加。

## 3. 改正の時期

改正・施行：令和3年12月28日

（ただし、これらの解釈については、施行日から1年間は、なお従前の例によることができる。）

※1 技術総括・保安審議官通達「電気用品の技術上の基準を定める省令の解釈について」

※2 技術総括・保安審議官通達「電気用品の範囲等の解釈について」

※3 免除グループ：何らの光生物学的傷害も起こさないもの（JIS C 7550:2011 箇条4.4.1a）より

## 電気用品の範囲等の解釈について

平成24・03・21商局第1号  
平成24年4月2日  
(改正) 20211222保局第1号  
令和3年12月28日

### (定義)

電気用品名とは、電気用品の型式の区分における品名をいう。

## I 一般用電気工作物の部分となり、又はこれに接続して用いられるもの

### 一 共通事項

(1) 電線、ヒューズ、配線器具、電流制限器、小形単相変圧器、放電灯用安定器、電線管類、電圧調整器及び小形交流電動機以外の電気用品の2以上の電気用品の機能を兼ねる電気用品（以下「複合品」という。）にあっては、次のように取り扱う。

イ 1の電源スイッチを共用するとき及びいわゆるアタッチメント方式であるときに係る事業の届出その他の電気用品安全法に基づく手続きは、1の電気用品名に係る当該手続きをもって足りる。ただし、2以上の電気用品の機構が構造上独立しているときは、当該それぞれの電気用品名ごとにそれぞれ手続きを要することとする。

なお、「1の電源スイッチを共用する」とは、複合品の各機能の使用について、原則として同一のスイッチ（切替えスイッチ）により切り替えることをいう。

ロ イにいう「1の電気用品名」は、主たる用途であること又は消費電力が最大であることによることとし、これが困難であるときは、政令で定める順序が前である電気用品の当該電気用品名とする。ただし、特定電気用品と特定電気用品以外の電気用品との複合品においては、当該特定電気用品の電気用品名とする。

(2) 交流を電源とする機械器具であって、器体の外部にある小形単相変圧器（2次電圧が100ボルト未満のものに限る。）によって変換された電気をさらに接続器（容易に取り外しのできるものに限る。）を介することにより電源として用いるものは、100ボルト未満の電路に用いるものと解釈し、対象外として取り扱う。ただし、電圧等を制御するための特定の信号線を有するもの等限定された用途のために小形単相変圧器と当該機械器具とを一体不可分の状態で用いる構造であるときは、負荷としての当該電気用品の電気用品名をもって当該機械器具の電気用品名とする。

(3) 直流を電源とする機械器具であって、器体の外部にある直流電源装置によって変換された電気をさらに接続器（容易に取り外しのできるものに限る。）を介することにより電源として用いるものは、交流の電路に用いないものと解釈し、対象外として取り扱う。ただし、充電式かみそり等同一筐体で作られているものであるとき及び電圧等を制御するための特定の信号

線を有するもの等限定された用途のために直流電源装置と当該機械器具とを一体不可分の状態で用いる構造であるときは、負荷としての当該電気用品の電気用品名をもって当該機械器具の電気用品名とする。

- (4) 直流を電源とする機械器具であって、器体の外部にある電源装置と電磁誘導により充電して用いるものは、電源装置と一体不可分の状態で用いる構造のものとみなし、負荷としての当該電気用品の電気用品名をもって当該機械器具の電気用品名とする。

## 二 特定電気用品

### 1. 電線関係

#### 1. 1 絶縁電線関係

ポリエチレン絶縁電線に裸線をより合わせて引込用に使用されるデュプレックス絶縁電線又はトリプレックス絶縁電線と称されるものは、絶縁電線に該当しないと解釈し、対象外として取り扱う。

#### 1. 2 ケーブル関係

- (1) 「線心」の本数には、アース線及び弱電流電線は含まないこととし、これは、キャブタイヤケーブル及びコードについて同様とする。
- (2) 導体の公称断面積が22平方ミリメートル以下の線心と100平方ミリメートル以下の線心を含む異種線心複合ケーブルは、特定電気用品として取り扱う。
- (3) 「ケーブル」に信号線、制御線等の弱電流電線を複合し一体化したものは、対象として取り扱う。これは、キャブタイヤケーブル及びコードについて同様とする。
- (4) ケーブルの外周に、防食層、鎧層等の被覆物を付加したものは、対象として取り扱う。これは、キャブタイヤケーブル及びコードについて同様とする。
- (5) 単心ケーブル3本を撚り合わせた構造のトリプレックス形ケーブルと称されるものは、それぞれの単心ケーブルについて、電気用品安全法を適用する。

### 2. ヒューズ関係

電気機械器具の保護用ヒューズは、溶断特性にかかわらず、すべて対象として取り扱う。

### 3. 配線器具関係

#### 3. 1 点滅器関係

- (1) 機械器具に組み込むために設計・製作され、電線接続端子（口出し線を含む。以下同じ。）部に充電部の露出する箇所があるものについては、次のイ又はロの器具ごとに、それぞれに掲げるいずれかに該当するときは、「機械器具に組み込まれる特殊な構造のもの」と解釈し、対象外として取り扱う。

イ タイムスイッチ以外の点滅器

- (イ) 外被（電線接続端子部以外の部分の充電部を覆うものをいう。以下同じ。）のないとき。
- (ロ) 電線接続端子部（電線接続端子取り付け面を含む。以下同じ。）以外の部分に、電気用品の技術上の基準を定める省令の解釈について（以下「電気用品技術基準」という。）別表第四1（2）ハに規定する試験指（以下「試験指」という。）が触れる充電部の露出する箇所があるとき。
- (ハ) 機械器具に取り付けられた状態でなければ開閉操作が行えないよう設計・製作されるものであって、機械器具から取り外したときに電気用品としての形状をなさないとき。

- (ニ) 開閉方式が次のいずれにも該当しないとき。
    - a 単極単投であること。
    - b 単極双投であること。
    - c 二極単投であること。
  - (ホ) 電線接続端子部が次のいずれにも該当しないとき。
    - a ねじ止め端子であること。
    - b ねじなし端子であって、工具を用いずに電線の接続を行うことができる速結端子又はスプリング式ねじなし端子と称されるもの（以下「速結端子（スプリング式ねじなし端子）」という。）であること。
    - c 口出し線（公称断面積が0.75平方ミリメートル以上のものに限る。）であること。
  - (ヘ) 手動操作のつまみ、とつ手等を有さないとき。（つまみ、とつ手等を開閉操作軸にかん合又はねじ止めにより取り付けることができる構造であるとき並びに「リモートコントロールリレー」、光電式自動点滅器等その構造及び特性からつまみ、とつ手等を有さないときを除く。）
  - (ト) 点滅機能以外の機能が当該点滅器に一体として組み込まれ、又は付帯されるとき。
  - (チ) JIS C 6571（1994）「電子機器用トグルスイッチ」に規定する6.3形状及び寸法（付図30及び31に限る。）に該当する構造であるとき。
- ロ タイムスイッチ
- (イ) イに掲げる（イ）から（ヘ）までのいずれかであるとき。
  - (ロ) 限時動作時間の設定スケールに秒単位があるとき。
  - (ハ) 限時動作中において、操作回路の電圧を遮断することにより操作前の状態に復帰させ、又は復帰回路に必要な電圧を加えることにより動作前の状態に復帰させることが可能であるとき。
  - (ニ) 限時動作時間設定つまみを人が操作することによって電源の開又は閉ができないとき。
  - (ホ) 定格電圧が100ボルト未満の電気回路の開閉操作を経て、電源の開又は閉が行われるとき。
  - (ヘ) 7日間以上の点滅周期を設定することが可能であるとき。
  - (ト) 限時動作時間の設定時間表示のないとき。
- (2) 硬貨等で回して点滅させるスイッチは、「ロータリースイッチ」と解釈し、対象として取り扱う。
  - (3) 「写真引伸機」等に使用する足踏み式のスイッチは、「ペンダントスイッチ」と解釈し、対象として取り扱う。
  - (4) 「リモートコントロールリレー」とは、JIS C 8360（1984）に規定する「リモコンリレー」をいい、これ以外のリモートコントロール機能を有するもの（一般電路を開閉するものに限る。）は、「その他の点滅器」と解釈し、対象として取り扱う。
  - (5) コインタイマー（貨幣価値を有するカード類により動作させるタイマーを含む。）は、「タイムスイッチ」と解釈し、対象として取り扱う。
  - (6) 電源の開又は閉を自動的に行うものであって、限時動作時間の周期を変更できないとき又は限時動作時間の設定を容易に行うことができないときは、タイムリレーと解釈し、対象外として取り扱う。

### 3. 2 開閉器関係

- (1) 機械器具に組み込むために設計・製作され、電線接続端子部に充電部の露出する箇所があるもののうち、「フロートスイッチ」、「圧力スイッチ」及び「ミシン用コントローラー」にあつては3. 1 (1) イに掲げる(イ)から(へ)までのいずれかに該当するとき、箱開閉器(金属製のものに限る。)にあつてはプラグイン式の刃を有するとき又は端子板を延長してダクトの銅帯に直接接続する構造であるときは、「機械器具に組み込まれる特殊な構造のもの」と解釈し、対象外として取り扱う。  
なお、「箱開閉器」(金属製のものに限る。 )、「フロートスイッチ」、「圧力スイッチ」及び「ミシン用コントローラー」以外の開閉器にあつては、原則として「機械器具に組み込まれる特殊な構造のもの」に該当することはない。(原則として対象となる。)
- (2) 単相又は3相モーターの可逆転用スイッチであつて箱入りのものは、「箱開閉器」と解釈し、対象として取り扱う。
- (3) 電磁開閉器の過電流引き外し機構がなく、接点温度を検知するリレーを有するときは、「電磁開閉器」に該当しないと解釈し、対象外として取り扱う。
- (4) 半導体素子を内蔵したコントローラーであつてミシン用として用いられるものは、「ミシン用コントローラー」と解釈し、対象として取り扱う。
- (5) ミシン用整流子電動機の強弱切替用に使用する多段式でない切替スイッチとダイオードとを組み合わせたものは、「ミシン用コントローラー」に該当しないと解釈することとする。
- (6) 警報装置付き漏電遮断器であつて火災予防のみを目的とするものは、「漏電遮断器」に該当しないと解釈し、対象外として取り扱う。
- (7) 漏電遮断機構(電流制限器等に漏電遮断特性を持たせたもの)と検知機構を一つの箱内に収めたものは、「漏電遮断器」と解釈し、対象として取り扱う。
- (8) 屋内配線等で過電流が生じた場合にある特定の負荷を優先して遮断する機能を有するものは、その主たる目的が過電流状態の解消であることから、「漏電遮断器」に該当しないと解釈し、対象外として取り扱う。

### 3. 3 接続器及びその附属品関係

- (1) 「極数が5以下のものに限り」の「極数」とは、通電する極(接地極を含む。)の数をいう。ただし、「蛍光灯用ソケット」、「その他のソケット」及び「ジョイントボックス」以外の単極のものは、対象外として取り扱う。
- (2) 機械器具に組み込むために設計・製作され、電線接続端子部に充電部の露出する箇所があるものであつて、次のいずれかに該当するときは、「機械器具に組み込まれる特殊な構造のもの」と解釈し、対象外として取り扱う。
  - イ 外被のないとき。
  - ロ 電線接続端子部以外の部分に試験指が触れる充電部の露出する箇所があるとき。

- ハ 電線接続端子部が次のいずれにも該当しないとき。
  - (イ) ねじ止め端子であること。
  - (ロ) 速結端子（スプリング式ねじなし端子）であること。
  - (ハ) 口出し線（公称断面積が0.75平方ミリメートル以上のものに限る。）であること。
  - (ニ) 短径1ミリメートル以上のハンダ穴を有する端子その他公称断面積が0.75平方ミリメートル以上の電線を接続できる端子であること。
- ニ 機械器具に取り付けられた状態でなければ接続操作が行えないよう設計・製作されるものであって、機械器具から取り外したときに電気用品としての形状をなさないとき。
- ホ 接続機能以外の機能が当該接続器に一体として組み込まれ、又は付帯されるとき。
- ヘ 差込み接続器にあつては、差込み口の構造が電気用品技術基準別表第四6(1)ニ(ホ)aに規定するもの以外であるとき。
- (3) 「電灯器具以外の機械器具に組み込まれる特殊な構造のもの」の「電灯器具」とは、「電気スタンド」、「庭園灯器具」、「その他の白熱電灯器具」、「その他の放電灯器具」、「エル・イー・ディー・電灯器具」及び「広告灯」等をいう。
- (4) 接続器以外の電気用品に付帯する接続器（電気用品技術基準別表第四に規定する寸法及び構造のものに限る。）であつて外部との接続機構として用いるもの（以下(4)において同じ。）を付帯する電気用品の電気用品名については、次のイからハまでのように取り扱う。この場合において、当該各接続器に係る適合性検査の要否は、「機械器具に組み込まれる特殊な構造のもの」であるか否かの解釈を優先することとする。

なお、電線及びヒューズにあつては、施行令上特殊な構造に係る除外規定は存在しない。
- イ 電線、ヒューズ及び配線器具以外の電気用品に当該接続器を付帯するときは、当該接続器が付帯される電気用品の電気用品名とする。
- ロ 配線器具に接続器を付帯するときは、当該接続器以外の機構に係る電気用品名とする。
- ハ 接続器に電線又はヒューズが取り付けられるときは、当該接続器の電気用品名とする。
- (5) 電気用品技術基準別表第四に規定する寸法及び構造の接続機構を有する接続器に雑音防止機能、避雷機能等の電気回路の制御・防護を行うための機能（電気用品に係る機能以外のものに限る。）のみが付加されるときは、それぞれの構造に応じ、「その他の差込み接続器」又は「その他のねじ込み接続器」と解釈し、対象として取り扱う。
- (6) 「コンセント」、「マルチタップ」、「コードコネクターボディ」及び「器具用差込みプラグ」の定義は、それぞれ次のとおりとする。
  - イ 「コンセント」 差込み接続器のプラグ受けの一種であつて刃受け口等を有し、壁、床、天井、家具等に固定して用いるための機構を有するもの
  - ロ 「マルチタップ」 差込み接続器のプラグ受けの一種であつて電線接続用端子又は電源接続用差込み刃、刃受け口（二口以上）等を有し、壁、床、天井、家具等に固定して用いるための機構（仮止め用のものを除く。）を有さないもの



- ハ 「コードコネクターボディ」 差込み接続器のプラグ受けの一種であって電線接続用端子、1の刃受け口等を有し、刃受け口の形状が平栓刃用のもの（平栓刃を曲げた引掛型のものを含む。）で主にコードの延長接続を目的とし、壁、床、天井、家具等に固定して用いるための機構を有さないもの
- ニ 「器具用差込みプラグ」 差込み接続器の丸ピン（スタッド）受けの一種であって電線接続用端子、1の刃受け口等を有し、刃受け口の形状が丸ピン用のもので主に電気機械器具のピン（スタッド）に電源コードを接続することを目的とし、壁、床、天井、家具等に固定して用いるための機構を有さないもの
- (7) 通電表示付きのコンセントは、「コンセント」と解釈し、対象として取り扱う。
- (8) 複数のスイッチ及びコンセントが一体成型されたコンセントボックスは、「マルチタップ」（スイッチ付き）と解釈し、対象として取り扱う。
- (9) 器具用差込みプラグにサーモスタットが組み込まれ、電熱器具に共通に用いられるものは、コントローラーと解釈し、単品としては対象外として取り扱う。
- (10) サーミスターの接点を内蔵するアダプターであって、突入電流がサーミスターで制限され、定常状態ではサーミスターの発熱によりサーミスター回路が短絡する構造であるときは、「アダプター」と解釈し、対象として取り扱う。
- (11) ねじ込み式の「アダプター」に白熱電球用カバーを取り付けたものは、「その他の白熱電灯器具」と解釈し、対象として取り扱う。
- (12) 刃受けを有する接続器に器具用差込みプラグ接続用のスタッドが付加され、内部に中間口出し線（中間口出し線用端子を含む。）が付加されるものであるときは、「アダプター」と解釈し、対象として取り扱う。
- (13) 器体に取り付けダイレクトプラグイン方式の入力プラグとして使用する、刃受けを有さない着脱式のアタッチメントは、本体と一体不可分で使用されるものと解釈し、全体として本体に該当する電気用品として取り扱う。
- (14) 「コードリール」とは、電源電線を収納する巻取り機構を有し、当該機構又は電源電線の先端部に接続器が付属されるものをいう。
- (15) 「延長コードセット」とは、電源電線（コードに限る。）の巻取り機構を有さないもので主にコードの延長接続を目的とし、電源電線に汎用性のある接続器（「マルチタップ」、「コードコネクターボディ」又は「差込みプラグ」に限る。）が付属されるものをいう。なお、「延長コードセット」と同じ用途であって、その接続器に雑音防止機能、避雷機能が付加されるものであるときは、当該接続器を「マルチタップ」、「コードコネクターボディ」又は「差込みプラグ」と解釈し、対象として取り扱う。
- (16) ローゼットであって引掛型刃受け及び刃により接続されている構造のものが、分離されてそれぞれが単品として販売されるときは、それぞれ「コンセント」及び「差込みプラグ」と解釈し、対象として取り扱う。
- (17) スイッチ付きランプレセプタクルであってスイッチ及びランプレセプタクルそれぞれに端子を有するものは、スイッチ、「ランプレセプタクル」それぞれの単品と解釈し、それぞれを対象として取り扱う。
- (18) 安定抵抗を内蔵する「ソケット」又は「ランプレセプタクル」については、それぞれの電気用品名をもって対象として取り扱う。

- (19) 事務用複写機に組み込まれる回転式蛍光灯用ソケットは、「蛍光灯用ソケット」と解釈し、対象として取り扱う。
- (20) 「ジョイントボックス」とは、器体の内部にケーブル接続用の端子金具又は接続板を有し、電線を直接接続するものであって一般配線用のものをいう。

#### 4. 小形単相変圧器及び放電灯用安定器関係

- (1) 電子式変圧器（AC-ACアダプター等）のうち、2次側が正弦波であって商用周波数の範囲内の周波数であるときは、「小形単相変圧器」と解釈し、対象として取り扱う。
- (2) 「小形単相変圧器」に属する変圧器のうち、家庭で用いられる機械器具用の変圧器であって用途が特定されないものであるときは、「その他の家庭機器用変圧器」と解釈し、対象として取り扱う。
- (3) 機械器具に組み込むために設計・製作され、電線接続端子部に充電部の露出する箇所があるものであって、次のいずれかに該当するときは、「機械器具に組み込まれる特殊な構造のもの」と解釈し、対象外として取り扱う。
  - イ 外被のないとき。
  - ロ 電線接続端子部以外に試験指が触れる充電部の露出する箇所があるとき。
  - ハ 電線接続端子部が次のいずれにも該当しないとき。
    - (イ) ねじ止め端子であること。
    - (ロ) 速結端子（スプリング式ねじなし端子）であること。
    - (ハ) 口出し線（公称断面積が0.75平方ミリメートル以上のものに限る。）であること。
- (4) 「電灯器具以外の機械器具に組み込まれる特殊な構造のもの」の「電灯器具」とは、3.3(3)と同様とする。
- (5) 庭園、屋外等の照明用のシールドビーム形の投光電球の電源として使用する小形変圧器は、「家庭機器用変圧器」に該当しないと解釈し、対象外として取り扱う。
- (6) ズームレンズ内部に入れたランプ用の変圧器は、「家庭機器用変圧器」に該当しないと解釈し、対象外として取り扱う。
- (7) 「水銀灯用安定器」に「ランプレセプタクル」が取り付けられ、その上部に口出し線引込みを兼ねるパイプペンダントが取り付けられて一体として用いられるものが、分離した状態で販売されるときは、「水銀灯用安定器」及び「ランプレセプタクル」それぞれの単品と解釈し、それぞれを対象として取り扱う。

なお、これらが一体の状態で販売されるときは、特定電気用品以外の電気用品の「その他の放電灯器具」と解釈し、対象として取り扱う。
- (8) 「水銀灯用安定器」以外の高圧放電灯安定器は、「その他の高圧放電灯用安定器」と解釈し、対象として取り扱う。

#### 5. 電熱器具関係

- (1) 「電気温蔵庫」とは、主に食品を保温する庫（外部から内部を確認するためのガラス等でできた容器を有するものを含む。）を有するものをいい、弁当箱、皿、カップ等の食器類、おしぼり等を収納することができるものを含む。

- (2) 「電気サウナバス」とは、電熱部分と人が入る覆い等が一体となっているものをいう。これは、「電気スチームバス」について同様とする。
- (3) 「ガラス曇り防止器」のうち、家具等に組み込むため、又は施設するために設計・製作され、接続器を有さないものであるときは、部品と解釈し、対象外として取り扱う。この場合において、当該家具等は、特定電気用品以外の電気用品の「その他の電気機械器具付家具」として取り扱う。
- (4) 専ら病院、診療所で医療用として用いられる構造の電熱治療器は、「家庭用電熱治療器」に該当しないと解釈し、対象外として取り扱う。
- (5) 「電気温水器」とは、原則として、給水方式が水道直結であるもの又は湯沸かし容器が大容量（概ね10リットル超）であるものをいう。（これに該当しないときは、個々の製品についてその機構、機能、用途等によって個別に判断することとなる。）
- なお、「電気温水器」に該当せず、専ら調理用に使用される電気給湯器については、特定電気用品以外の電気用品の「電気湯沸器」として取り扱う。
- (6) 「電熱式おもちゃ」については、次のいずれかを満たすものを「おもちゃ」と解釈し、対象として取り扱う。
- イ 子供の利用を意図したもの。
  - ロ 子供が興味を示すような人、動物、キャラクター等のシール、プリント等が器体表面の大部分（可搬型のものにあつては投影面積の1/16を超えるものをいう。）を占めるもの。
  - ハ 子供が興味を示すような人、動物、キャラクター等の縮尺模型の装飾が施された外郭（スイッチ、つまみ又はとつ手の部分にのみ成型され、他の部分にそれらの装飾がない場合は除く。）を備えているもの。

## 6. 電動力応用機械器具関係

- (1) 「自動洗浄乾燥式便器」において、洗浄装置・乾燥装置と便器とを分離することができる構造であってもそれらを一体として「自動洗浄乾燥式便器」と解釈し、対象として取り扱う。
- (2) 機械器具に組み込むために設計・製作される「電気ポンプ」であつて、次のいずれかに該当するときは、「機械器具に組み込まれる特殊な構造のもの」と解釈し、対象外として取り扱う。
- イ 外被のないとき。
  - ロ 電線接続端子部以外の部分に試験指が触れる充電部の露出する箇所があるとき。
  - ハ 電線接続端子部が次のいずれにも該当しないとき。
    - (イ) ねじ止め端子であること。
    - (ロ) 速結端子（スプリング式ねじなし端子）であること。
    - (ハ) 口出し線（公称断面積が0.75平方ミリメートル以上のものに限る。）であること。
  - ニ 機械器具に取り付けられた状態でなければ送水等の機能が発揮されないよう設計・製作されるものであつて、機械器具から取り外したときに電気用品としての形状をなさないとき。
  - ホ 取付け台又は脚がないとき。
- (3) ベルト掛け、軸継手を用いる「電気ポンプ」であつて、モーターとポンプが同一基盤上に組み立てられていないときは、施設又は設備と解釈し、

対象外として取り扱う。ただし、これらに付帯する電動機は、施行令別表第二 六に掲げる小形交流電動機と同様に取り扱う。

- (4) 「電気ポンプ」には、水を吸い込み加圧して噴出する高圧洗浄機を含む。
- (5) 「冷蔵用のショーケース」とは、冷蔵保管庫内の内容物が外部から透視できるものをいう。ただし、専ら家庭用に限定して使用されるものについては、「電気冷蔵庫」で対象として取り扱う。
- (6) 「冷蔵用のショーケース」又は「冷凍用のショーケース」における「定格消費電力」とは、冷却装置としての電動機の消費電力の合計値とする。
- (7) 「電気マッサージ器」とは、あん摩マッサージ及びそれに類似する目的で使用するものをいう。なお、効果効能を謳うものは医薬品、医療機器等の品質、有効性及び安全性の確保等に関する法律(以下「医薬品医療機器等法」という。)の対象にもなる。
- (8) 「自動販売機」については、次のように取り扱う。
  - イ 放電灯とは、「放電灯用安定器」を付帯する放電灯(電子式始動・点灯回路を内蔵した電球形の蛍光ランプを除く。)をいう。ただし、放電灯又は白熱電球が組み込まれた自動販売機であって、電動機、電磁振動器(ソレノイドを含む。)等を有さないときは、「広告灯」と解釈し、対象として取り扱う。
  - ロ 液体収納装置には、液体を装入したビン・缶等販売の用に供する容器を収納する装置を含むこととする。
  - ハ 紙幣・硬貨及び貨幣価値を有するもの(カード等)によって物品を販売するものは、「自動販売機」と解釈し、対象として取り扱う。
  - ニ 貨幣価値を有するもの(カード等)を販売するもの(紙幣・硬貨を払い出す機構を付帯するものを含む。)は、「両替機」でなく、「自動販売機」と解釈し、対象として取り扱う。
- (9) 「電動式おもちゃ」については、次のいずれかを満たすものを「おもちゃ」と解釈し、対象として取り扱う。
  - イ 子供の利用を意図したもの。
  - ロ 子供が興味を示すような人、動物、キャラクター等のシール、プリント等が器体表面の大部分(可搬型のものにあつては投影面積の1/16を超えるものをいう。)を占めるもの。
  - ハ 子供が興味を示すような人、動物、キャラクター等の縮尺模型の装飾が施された外郭(スイッチ、つまみ又はとつ手の部分にのみ成型され、他の部分にそれらの装飾がない場合は除く。)を備えているもの。
- (10) 「電動式おもちゃその他の電動力応用遊戯器具」とは、主として電動機、電磁振動器等によってその目的が達せられるものをいい、電動機、電磁振動器等電氣的機構を用いてコイン等の受渡しのみを行うものを含むこととする。これは、「電気遊戯盤」において同様とする。

## 7. その他の交流用電気機械器具関係

- (1) 専ら病院、診療所で医療用として用いられる構造の「磁気治療器」は、対象外として取り扱う。
- (2) 浴水等の金属イオン殺菌装置用の電源装置は、「電気浴器電源装置」に含まれるものとする。
- (3) 「直流電源装置」については、次のように取り扱う。
  - イ いわゆる充電器は、「直流電源装置」に含まれる。

- ロ 次のいずれかに該当するときは、「無線通信機の試験用のものその他の特殊な構造のもの」と解釈し、対象外として取り扱う。
- (イ) 直流電源装置の電源の開閉を負荷側にある機器の操作によって行うことができるとき。
  - (ロ) 無線通信機と一体構造であるとき又は専用のコネクタ、ケーブル類で接続されるものであって当該無線通信機以外の電源の用に供することができないとき。
  - (ハ) 無線通信機の監視用として精密級（J I S C 1 1 0 2 - 1 に規定する 2. 5 級相当）以上の精度を有するメーターが組み込まれているとき。
  - (ニ) 無線通信機の高周波特性等をモニタリングするための計器（定在波測定器、スペクトラムアナライザ等）が内蔵されるとき。
- ハ 次のいずれかに該当するときは、「その他の特殊な構造のもの」と解釈し、対象外として取り扱う。
- (イ) ラジオ・テレビ等の修理又は調整等に用いられるサービス業者専用の測定用計器が内蔵されるとき。
  - (ロ) 医薬品医療機器等法第二条第五項に掲げる高度管理医療機器又は第六項に掲げる管理医療機器として一体で用いるために設計・製作されるとき。この場合において、「一体」とは、当該医療機器を構成するものとして医薬品医療機器等法の承認又は認証を受けることをいい、これらの医療機器以外の機械器具にも用いられるときを除く。
  - (ハ) 電子計算機、無線通信機、自動制御機器等に組み込むために特別に設計・製作されるとき。この場合において、「特別に設計・製作される」とは、専ら当該機械器具に取り付けることを前提として設計・製作され、当該機械器具に内蔵されるときに限る。（このことは、以下同様とする。）
  - (ニ) 防爆構造であるとき。
  - (ホ) 工場又は事業場の配電盤、計器盤等に付属して用いられるとき。
  - (ヘ) (イ) から (ホ) までのほか、ある特定の機械器具に組み込むために特別に設計・製作されるとき。

### 三 特定電気用品以外の電気用品

#### 1. 電線及び電気温床線関係

「電気温床線」のシースの外側にリーク検出用の裸銅線を沿わせ、その外側に導電性のビニルを被覆する構造であるときは、温床線の部分のみを「電気温床線」と解釈し、対象として取り扱う。

#### 2. 電線管類関係

(1) プレハブ住宅等で壁の両側から使用するために設計・製作される底のないスイッチボックスは、「その他の電線管類又は可撓電線管の金属製の附属品」又は「その他の電線管類又は可撓電線管の合成樹脂製等の附属品」と解釈し、対象として取り扱う。

(2) 電線管とブッシングが金属製のボックスに溶接されるときは、これをブッシングとボックスとの複合品と解釈し、それぞれの電気用品名をもってそれぞれ対象として取り扱う。

#### 3. ヒューズ関係

筒形ヒューズの中に収めるための可溶体は、単体ではヒューズに該当しないと解釈し、対象外として取り扱う。

#### 4. 配線器具関係

「筒形ヒューズ」が入った「カットアウトスイッチ」であって、ヒューズの刃形端子が開閉接触部と共用される構造であるときは、対象外として取り扱う。

#### 5. 小形交流電動機関係

(1) 機械器具に組み込むために設計・製作され、電線接続端子部に充電部の露出する箇所があるものであって、次のいずれかに該当するときは、「機械器具に組み込まれる特殊な構造のもの」と解釈し、対象外として取り扱う。

イ 外被のないとき。

ロ 電線接続端子部以外の部分に試験指が触れる充電部の露出する箇所があるとき。

ハ 電線接続端子部が次のいずれにも該当しないとき。

(イ) ねじ止め端子であること。

(ロ) 速結端子（スプリング式ねじなし端子）であること。

(ハ) 口出し線（公称断面積が0.75平方ミリメートル以上のものに限る。）であること。

ニ 取付け台又は脚がないとき。

ホ 脚の取付け面の延長が外被を横切るとき。

ヘ 駆動用の軸端が外被の外側に出ていないとき。

ト 軸に直接ウォーム・ピニオンを歯切りするとき、テーパ軸であるとき又はギヤードモーターであるとき。

(2) 「単相電動機」については、次のいずれかに該当するときに対象として取り扱う。

イ 反発始動誘導電動機

ロ 分相始動誘導電動機

- ハ コンデンサー始動誘導電動機
- ニ コンデンサー誘導電動機
- ホ くま取りコイル誘導電動機
- へ 整流子電動機
- ト その他の単相電動機

## 6. 電熱器具関係

- (1) 「電気トースター」とは、専らスライスされた食パンを焼くための電熱器具をいい、一般にオーブントースターと称されるものは「電気天火」として取り扱う。
- (2) 「電気天火」とは、ほぼ密閉状態にある容器又は庫に発熱体が組み込まれ、当該発熱体からの輻射熱と容器内又は庫内の空気温度の上昇に伴う対流熱（強制循環による対流熱を含む。）とを組み合わせるその熱を利用し、調理を行う電熱器具をいう。  
なお、「電気魚焼き器」も「電気天火」と同じ形態であることから、これらは同じ解釈を適用し、専ら魚を焼くためのものを「電気魚焼き器」として取り扱う。
- (3) 「電気ロースター」とは、容器又は庫に発熱体が組み込まれ、当該発熱体からの輻射熱により、肉、魚等を焼くための電熱器具をいう。ただし、容器又は庫に扉がないときは、「その他の調理用電熱器具」として取り扱う。
- (4) 「電気レンジ」とは、「電気こんろ」と「電気天火」又は「電気こんろ」と「電気ロースター」の機能を兼ね備えた据え置き型の電熱器具をいう。
- (5) 「電気こんろ」とは、熱板に電熱線を組み込んだ発熱体、面状の発熱体、シーズ式の発熱体若しくはランプ式の発熱体又はこれら発熱体を複合するもの及びなべ等を置くことのできる台（発熱体としての熱板が台の役割をするものを含む。）、金具等によって構成され、焼く、煮る等の調理を行うことができる熱容量をもつ電熱器具をいう。
- (6) 「電気ソーセージ焼き器」とは、電極を利用し、専らソーセージを焼くための電熱器具をいう。
- (7) 「ワッフルアイロン」とは、発熱体を有する2枚の加熱板の間に調理対象物を入れ、当該加熱板から発せられる熱により対象物を焼く電熱器具をいう。
- (8) 「電気ホットプレート」とは、皿状又はなべ状の容器（プレート）を有し、当該プレート上に直接調理対象物をおいて焼く、炒める等の調理を行う電熱器具をいう。ただし、調理技法のうち、揚げることを目的とするときは、「電気フライパン」として取り扱い、プレートの交換により他の調理技法を用いるものは、主とする調理技法による電気用品で対象とする。
- (9) 「電気フライパン」とは、なべ状の容器を有し、調理対象物を揚げること、炒めること等を目的とする電熱器具をいう。

- (10) 「電気なべ」とは、なべ状の容器を有し、主として調理対象物を煮るための電熱器具をいう。
- (11) 「電気がま」とは、米、麦の炊飯に用いられる電熱器具をいい、保温することができるものを含む。ただし、専ら粥等の調理に用いられるものは、「その他の調理用電熱器具」として取り扱う。
- (12) 「電気ジャー」とは、炊飯その他の調理機能がなく、調理された食材を専ら保温する電熱器具をいい、感熱制御の方式が電気式であるとき、電子式であるときのいずれの場合にあっても、対象として取り扱う。
- (13) 「電気フライヤー」とは、深さ数十センチメートル程度の容器と揚げかごを有し、当該容器に入れた食用油を加熱して調理対象物（じゃがいも等）を揚げる電熱器具をいう。
- なお、調理対象物を揚げるのであって「電気フライヤー」に該当しない調理用電熱器具は、「電気フライパン」として取り扱う。
- (14) 「電気卵ゆで器」とは、蒸気を発生する装置又は水を加熱する容器並びに発熱体及び卵を受ける台を有し、専らゆで卵を作る電熱器具をいう。
- (15) 「電気保温盆」とは、発熱体が組み込まれた盆状の器体を有し、当該器体の上に飲食物の入ったコップ、皿等の食器を載せ、当該飲食物を専ら保温する電熱器具をいう。ただし、当該発熱体が飲食物を沸騰させること、又は焼く、炒める等の調理ができる熱容量を有するときは、この限りでない。
- (16) 「電気加温台」とは、発熱体が組み込まれた台状の器体を有し、当該器体の上に容器を置き、当該容器を専ら加温する電熱器具をいう。ただし、当該発熱体が飲食物を沸騰させること、又は焼く、炒める等の調理ができる熱容量を有するときは、この限りでない。
- (17) 「電気牛乳沸器」とは、発熱体が組み込まれた器を有し、専ら牛乳を加温する電熱器具をいう。ただし、当該発熱体が飲物を沸騰させることができる熱容量を有するときは、この限りでない。
- (18) 「電気湯せん器」とは、発熱体が組み込まれた器を有し、当該器に入れた湯を介して調理対象物を加温又は保温する電熱器具をいう。
- (19) 「その他の理容用電熱器具」における「理容」とは、「美容」を含むこととし、以下、理容用の機械器具における「理容」については、同じ解釈とする。
- (20) 棒状の固形接着剤を熔融吐出させて接着面に塗布するグルーガンは、「電気接着器」でなく、「その他の工作用又は工芸用の電熱器具」として取り扱う。
- (21) 「タオル蒸し器」とは、蒸気発生装置が組み込まれた庫を有し、専らタオルを蒸す電熱器具をいう。
- (22) 「電熱ボード、電熱シート及び電熱マット」については、それぞれ次のように解釈することとする。
- イ 「電熱ボード」とは、「電熱シート」又は「電熱マット」に該当しないものであって、表面に柔軟性がなく、弾力性を有さないものをいう。
- ロ 「電熱シート」とは、折りたたむことができ、折りたたんだときに自力で復元することができないものをいう。



ハ 「電熱マット」とは、表面（片面又は両面）の材料に柔軟性があり、弾力性を有するものをいう。

(23) 「電気乾燥器」には、電動機を有するものを含まないこととする。

(24) 「電気接着器」には、食品等を入れた合成樹脂製保存袋を電熱により溶着させる密封包装機を含むこととする。

(25) ヒーターが発する熱によって蒸気を発生させるいわゆるスチームクリーナーであって、専ら台所、窓ガラス、床、カーペット等の洗浄に用いられるものは、「電気消毒器」、「湿潤器」、「電気湯のし器」等のいずれにも該当しないと解釈し、対象外として取り扱う。

## 7. 電動力応用機械器具関係

(1) チェンコンベアは、「ベルトコンベア」に該当しないと解釈し、対象外として取り扱う。

(2) エアーバックを膨ませて床ずれを防止する機械器具であって空気圧縮機が当該機械器具と別に置かれるときは、当該機械器具のうち、空気圧縮機について「空気圧縮機」と解釈し、対象として取り扱う。ただし、当該機械器具がマッサージ機能を有するときは、当該機械器具全体を特定電気用品の「電気マッサージ器」と解釈し、対象として取り扱う。

(3) 「空気圧縮機」であって、機械器具に組み込むために設計・製作され、次のいずれかに該当するときは、「機械器具に組み込まれる特殊な構造のもの」と解釈し、対象外として取り扱う。

イ 外被のないとき。

ロ 電線接続端子部以外の部分に試験指が触れる充電部の露出する箇所があるとき。

ハ 電線接続端子部が次のいずれにも該当しないとき。

(イ) ねじ止め端子であること。

(ロ) 速結端子（スプリング式ねじなし端子）であること。

(ハ) 口出し線（公称断面積が0.75平方ミリメートル以上のものに限る。）であること。

ニ 機械器具に取り付けられた状態でなければ空気圧縮機能が発揮されないよう設計・製作されるものであって、機械器具から取り外したときに電気用品としての形状をなさないとき。

ホ 取り付け台又は脚がないとき。

(4) ベルト掛けの電動かくはん機は、施設又は設備と解釈し、対象外として取り扱う。

(5) し尿浄化槽に用いるかくはん機構を有する機械器具は、(4)に該当する場合を除き、「電動かくはん機」と解釈し、対象として取り扱う。ただし、空気を送り込む機構を有するときは、特定電気用品の「電気気泡発生器」として取り扱う。

(6) 「フードミキサー」とは、食料品の粉碎、かくはん用に使われるもの及び野菜類の切断（みじん切り等）に使われるものをいい、アタッチメント交換により様々な機能を有するものは主とする機能による電動力応用機械器具で対象として取り扱う。ただし、容器を有さず可動羽根のみであるものは、「電動かくはん機」として取り扱う。この場合において、手持ち型であって専ら食料品に用いられるものは、「フードミキサー」として取り扱う。

- (7) 「電気置時計」及び「電気掛時計」とは、時刻を表示するための電動機を有する構造のものをいう。
- (8) 書類等の穴あけに用いられるボール盤タイプの電動穴あけ等用途が事務用であることが明白であるときは、「事務用機械器具」として取り扱う。
- (9) 「事務用印刷機」とは、特定の原版を用いて同一の文書等を複数作成するものであって、主として事務に用いられるものをいう。
- (10) 硬貨を入れ、又は取り出すとき、自動的に通帳に金額が記入されるいわゆる貯金機と称されるものは、「硬貨計数機」に該当すると解釈し、対象として取り扱う。
- (11) 貨幣価値を有するカード等を精算し、貨幣を払い出すものにあつては、「両替機」として取り扱う。
- (12) 「理髪いす」であつて、振動を与えるマッサージ機能が組み込まれているものは、全体で「理髪いす」として取り扱う。
- (13) 「電気ブラシ」とは、物を塗り、汚れを落とすこと等のために用いられるブラシを有する手持ち形の機械器具をいう。ただし、吸じん機能を有する場合は、この限りでない。
- (14) 「換気扇」とは、建物、居間、浴室等において、内外の空気の吸・排気に用いられる機械器具をいい、熱交換器を有するものを含むこととする。ただし、ダクト相互間に取り付けられ、熱交換器を有さないときは、「送風機」として取り扱う。
- (15) 「送風機」とは、(14)にいう「換気扇」以外の機能を有する送風装置をいう。
- (16) 「送風機」であつて、機械器具に組み込むために設計・製造され、次のいずれかに該当するときは、「機械器具に組み込まれる特殊な構造のもの」と解釈し、対象外として取り扱う。
- イ 外被のないとき。
- ロ 電線接続端子部以外の部分に試験指が触れる充電部の露出する箇所があるとき。
- ハ 電線接続端子部が次のいずれにも該当しないとき。
- (イ) ねじ止め端子であること。
- (ロ) 速結端子（スプリング式ねじなし端子）であること。
- (ハ) 口出し線（公称断面積が0.75平方ミリメートル以上のものに限る。）であること。
- ニ 機械器具に取り付けられた状態でなければ送風機能が発揮できないよう設計・製作されるものであつて、機械器具から取り外したときに電気用品としての形状をなさないとき。
- ホ 取り付け台又は脚がないとき。
- ヘ 送風のための羽根を覆う外被のないとき。（ダクト取り付け用の耳等を有する場合を除く。）
- (17) 「電気冷房機」における「電動機の定格消費電力の合計」とは、圧縮用電動機、送風用電動機等当該電気冷房機に搭載される電動機それぞれの定格消費電力の合計値とする。
- (18) 「電気除湿機」であつて、機械器具に組み込むために設計・製作され、専用の外被を有さないときは、半完成品と解釈し、対象外として取り扱う。

- (19) 「電気除湿機」における「定格消費電力」とは、冷却装置としての電動機の消費電力の合計値とする。（これは、「電気冷蔵庫」、「電気冷凍庫」、「電気冷水機」及び「電気製氷機」について同様とする。）
- (20) 「ファンコイルユニット」とは、器体の外部にある熱源及び冷却源によって室内の温度調節の用に供されるものをいう。「ファン付コンベクター」とは、器体の外部にある熱源によって暖房の用に供されるものをいう。
- (21) 「ファンコイルユニット及びファン付コンベクター」であって、隠ぺい場所に設置することを目的とし、専用の外被、吹出しグリル等を有さないときは、半完成品と解釈し、対象外として取り扱う。
- (22) 「温風暖房機」における「定格消費電力」とは、電動機の定格消費電力の値とし、温風用の送風装置を有さないものであるときは、対象外として取り扱う。
- (23) 「空気清浄機」とは、活性炭フィルター、高密度繊維フィルター、高圧集じん電極等の集じん機能を有し、専ら空気の清浄に用いられるものをいう。
- (24) 「電気掃除機」とは、居住環境内のゴミ、埃等を電動力を用いて吸じんし、収受するものをいい、水、洗剤、金切りくず等住宅の居間に通常存在しないものを専ら収受するものであるときは、「電気掃除機」でなく、「その他の電気吸じん機」として取り扱う。
- (25) 「ベル、ブザー、チャイム及びサイレン」において、「機械器具に組み込まれる特殊な構造のもの」に該当するか否かについては、5. 小形交流電動機関係（1）を準用することとする。
- (26) 「電動工具」とは、手持ち型、卓上型その他可搬型の構造のものをいい、これ以外のものは工具に該当しないと解釈し、対象外として取り扱う。
- (27) 「電気噴水機」については、定格消費電力が1.5キロワット以下のものを対象として取り扱うこととする。
- (28) 「その他の家庭用電動力応用治療器」とは、電動力応用治療器のうち「電気マッサージ器」及び「指圧代用器」以外のものをいう。この場合において、リハビリテーション等を主たる目的とするものでないときは、治療器に該当しないと解釈し、対象外として取り扱う。
- (29) 専ら病院、診療所で医療用として用いられる構造の電動力応用治療器は、「家庭用電動力応用治療器」に該当しないと解釈し、対象外として取り扱う。

## 8. 光源及び光源応用機械器具関係

- (1) 8ミリフィルムを映写する機械器具のうち、個々の場面を静止映写することを主たる用途とするものであって、編集機構を有さないものであるときは、「スライド映写機」として取り扱う。
- (2) マイクロフィルムをスライドマウントに組み込んで投映することができる機械器具は、「マイクロフィルムリーダー」でなく、「スライド映写機」として取り扱う。
- (3) マイクロフィルム以外の小型フィルム（110サイズ、ディスクサイズ等）を投映することができる機械器具は、「スライド映写機」として取り扱う。

- (4) 35ミリフィルムを投射することができる機構を有するマイクロフィルムリーダーは、「スライド映写機」として取り扱う。
- (5) 「白熱電球」については、JIS C 7501(2011)に規定する一般照明用白熱電球、JIS C 7523(2006)に規定する家庭用小形電球、JIS C 7530(2009)に規定するボール電球、一般照明に使用される耐振電球及びこれらに類する電球を対象として取り扱う。
- (6) 電子式始動・点灯回路を内蔵する電球形蛍光ランプは、「蛍光ランプ」として取り扱う。
- (7) 「エル・イー・ディー・ランプ」については、JIS C 8156(2011)に規定する一般照明用電球形LEDランプ及びこれに類する電球形LEDランプを対象として取り扱う。
- (8) いわゆる有機ELを用いた光源は、エル・イー・ディー灯用のものとして取り扱う。
- (9) 「電気スタンド」とは、ハンドランプ、庭園灯器具及び装飾用電灯器具以外の電灯器具であって、卓上スタンド、フロアスタンド等のように電源に接続した状態で、他の場所に容易に移動させることができる電灯器具(水槽の内部等に取り付けられるものを除く。)をいう。ただし、舞台、スタジオ等において投光・投射に用いられる照明器具は、「その他の白熱電灯器具」、「その他の放電灯器具」又は「エル・イー・ディー・電灯器具」として取り扱う。
- 電子発光体が「電気スタンド」その他に光源として用いられる時は、該当する電気用品の電気用品名をもって取り扱うこととする。
- (10) 高光度の電球、ハロゲン電球等を光源とし、その光を反射板等に反射させ、当該反射光を照明の用に供するいわゆる間接照明方式のスタンドは、「電気スタンド」として取り扱う。
- (11) 工具を用いずに取り付けることができるベッドランプ、ミラーライト等は、「電気スタンド」に該当すると解釈し、対象として取り扱う。
- (12) 「家庭用つり下げ型蛍光灯器具」における「家庭用」とは、専らショールーム、ホール等で用いられる場合及び装飾機能等が付帯される場合を除くこととし、「つり下げ型」とは、電源の接続が接続器を用いて行われ(ローゼットにより行われるときを含む。)、コード、鎖、ひもその他これらに類するものによってつり下げられるときをいう。
- (13) 「ハンドランプ」とは、とつ手、握りその他人が携帯して用いるための機能を有するものをいい、蓄電池を有し電源に接続しない状態で使用できるものは「充電式携帯電灯」として取り扱う。
- (14) 屋内配線等の固定配線から接続器を介さずに電源が供給されるものであるときは、「庭園灯器具」でなく、「その他の白熱電灯器具」、「その他の放電灯器具」又は「エル・イー・ディー・電灯器具」として取り扱う。
- (15) 「装飾用電灯器具」とは、装飾を目的として光源の配光を変換させる機構を有するもの及びクリスマスツリー用のものをいう。この場合において、光源の配光を変換させる機構とは、電動力等を用いて色調を変化させる機構、光源を自動で点滅させるもの若しくはその機構又は光源の光度を自動的に変化させる機構のいずれかに該当するものをいい、クリスマスツリー用とは、屋内で用いられるつり下げ型又はツリー付きの構造であって、口金のない電球を有するとき、E5のソケットを有するとき、又は差込み口

金で外径が7ミリメートル以下、長さが50ミリメートル以下のガラス球を有するときをいう。

- (16) ミシンに一体として組み込まれるミシン用の照明器具等特殊器具用の電灯器具であって、取り外すことができ、それを単体で電灯器具として用いることができるときは、当該電灯器具は対象として取り扱う。ただし、機械器具に附随する表示灯（パイロットランプ等）は、対象外として取り扱う。
- (17) 誘導灯は、照明機能を有していないと解釈し、対象外として取り扱う。
- (18) 「電気スタンド」、「ハンドランプ」、「庭園灯器具」、「装飾用電灯器具」、「広告灯」、「充電式携帯電灯」及び「電灯付家具」以外の電灯器具であって、光源にエル・イー・ディーを使用する電灯器具は、「エル・イー・ディー・電灯器具」として取り扱う。
- (19) 建造物の側壁、ポール等に固定設置され、屋内配線等の固定配線から接続器を介さずに電源が供給されるものであるときは、「広告灯」に該当しないと解釈し、対象外として取り扱う。
- (20) 「電気消毒器」とは、殺菌灯が組み込まれるものであって、器体の内外部に殺菌灯の光線を照射することによって消毒の用に供されるものをいう。「殺菌灯」には、水銀の発光を利用するものだけでなく、塩化クリプトンの発光やLEDなどを光源とするものも含む。なお、電気消毒器を構成するソケットや安定器などの部品単体については、電気消毒器とはみなさない。
- (21) 専ら病院、診療所で医療用として用いられる構造の光線治療器は、「家庭用光線治療器」に該当しないと解釈し、対象外として取り扱う。
- (22) 原紙類の複写機構を有さないいわゆる電子黒板は、「複写機」に該当しないと解釈し、対象外として取り扱う。

## 9. 電子応用機械器具関係

- (1) 「電子時計」とは、時刻を表示するための電動機を有さない構造のものをいう。
- (2) 一般放送周波数を用いて専ら緊急放送の受信に用いられる受信機は、「ラジオ受信機」に該当すると解釈し、対象として取り扱う。
- (3) いわゆるテープデッキは、「テープレコーダー」に該当すると解釈し、対象として取り扱う。
- (4) 地上デジタル放送受信チューナー、BSチューナー、CSチューナー、DVDプレーヤー、DVDレコーダー、HDDレコーダー等であって、音声出力（HDMIを含む。）端子を有し、内蔵スイッチ又は有線若しくは無線で接続された外部機器からの信号等によって単独で動作するものであるときは、「その他の音響機器」と解釈し、対象として取り扱う。
- (5) 「ビデオテープレコーダー」には、再生専用のもを含むこととする。
- (6) 「産業用テレビジョン受信機」とは、次のいずれかに該当するものをいう。
  - イ 放送局、スタジオ用、監視装置用、医療装置用等として、専ら専門の技術者が使用するもの。
  - ロ 一般家庭用として販売されず、工具等を用いて専門の技術者が設置するもの。
  - ハ 一般テレビジョン放送を受信することができないもの。
- (7) モニターを有する映像機器及びプロジェクター等であって、ビデオ用入

力端子を有するものにあつては、「テレビジョン受信機」に該当すると解釈し、対象として取り扱う。

- (8) テレビチューナ又はビデオ用入力端子を有し、モニターと一体となっているパソコンであつて、パソコン用OSによってテレビジョン放送を受信する機能を実現するものは、「テレビジョン受信機」に該当しないものと解釈し、対象外として取り扱う。
- (9) 「超音波洗浄機」には、いわゆる超音波手洗い機、超音波美顔器等超音波を用いて汚れ、シミ等を落とす機械器具を含むこととする。
- (10) 専ら病院、診療所で医療用として用いられる構造の低周波治療器、超音波治療器及び超短波治療器は、それぞれ「家庭用低周波治療器」、「家庭用超音波治療器」及び「家庭用超短波治療器」に該当しないと解釈し、対象外として取り扱う。

#### 10. その他の交流用電気機械器具関係

- (1) 「電灯付家具、コンセント付家具その他の電気機械器具付家具」における「家具」とは、日本標準商品分類（平成2年総務庁統計局）中分類83に掲げる家具をいう。
- (2) 「電灯付家具、コンセント付家具、その他の電気機械器具付家具」として完成させる目的で、家具と、コンセント、電灯等とを現地に出荷（個別に出荷する場合も含む）し、現地で組み立てるものにあつては、該当する電気用品名で対象として取り扱う。
- (3) 屋内配線との接続に差込みプラグ等の接続器を用いるショーケースについては、(1)の家具に該当すると解釈することとする。
- (4) SCR、ボリュームコントロール等がリード線で接続される調光器であつて、1つの箱に収められていないときは、未完成品と解釈し、対象外として取り扱う。
- (5) 速度調整、調光、点滅等の機能を兼ねる構造の機械器具であつてペンダント式のものは、「調光器」に該当すると解釈し、対象として取り扱う。
- (6) 「漏電検知器」とは、零相変流器及び検知リレー部を同一ボックス内に収納したものをいう。
- (7) 「防犯警報器」とは、コントローラー、異常検知機能、警報機能が一体的に構成されて防犯のために機能するものをいい、専ら火災警報を発することを目的とする構造の警報器は、「防犯警報器」に該当しないと解釈し、対象外として取り扱う。
- (8) アーク溶接機において、2次電流を調整することができる構造であるときは、その最大の値をもって当該アーク溶接機の定格2次電流とする。
- (9) 「雑音防止器」は、口出し線又は電線取付け用端子を有するものに限ることとする。
- (10) 「雑音防止器」であつて、機械器具に組み込むために設計・製作され、電線接続端子部に充電部の露出する箇所があり、次のいずれかに該当するときは、「機械器具に組み込まれる特殊な構造のもの」と解釈し、対象外として取り扱う。
  - イ 外被のないとき。
  - ロ 電線接続端子部以外の部分に試験指が触れる充電部の露出する箇所があるとき。
  - ハ 電線接続端子部が次のいずれにも該当しないとき。

- (イ) ねじ止め端子であること。
  - (ロ) 速結端子（スプリング式ねじなし端子）であること。
  - (ハ) 口出し線（公称断面積が0.75平方ミリメートル以上のものに限る。）であること。
- ニ 機械器具に取り付けられた状態でなければ機能を発揮できないよう設計・製作されるものであって、機械器具から取り外したときに電気用品としての形状をなさないとき。
- (11) 専ら病院、診療所で医療用として用いられる構造の電位治療器は、「家庭用電位治療器」に該当しないと解釈し、対象外として取り扱う。
  - (12) 「医療用物質生成器」には、マイナスイオン、オゾン、電解水等を生成するものを含むこととする。

## II 携帯発電機

「携帯発電機」とは、発電用原動機を有し、持ち運びが容易にできる構造のものをいい、当分の間、定格出力が交流のものにあつては3キロボルトアンペア以下、直流のものにあつては3キロワット以下を対象として取り扱う。



### Ⅲ リチウムイオン蓄電池

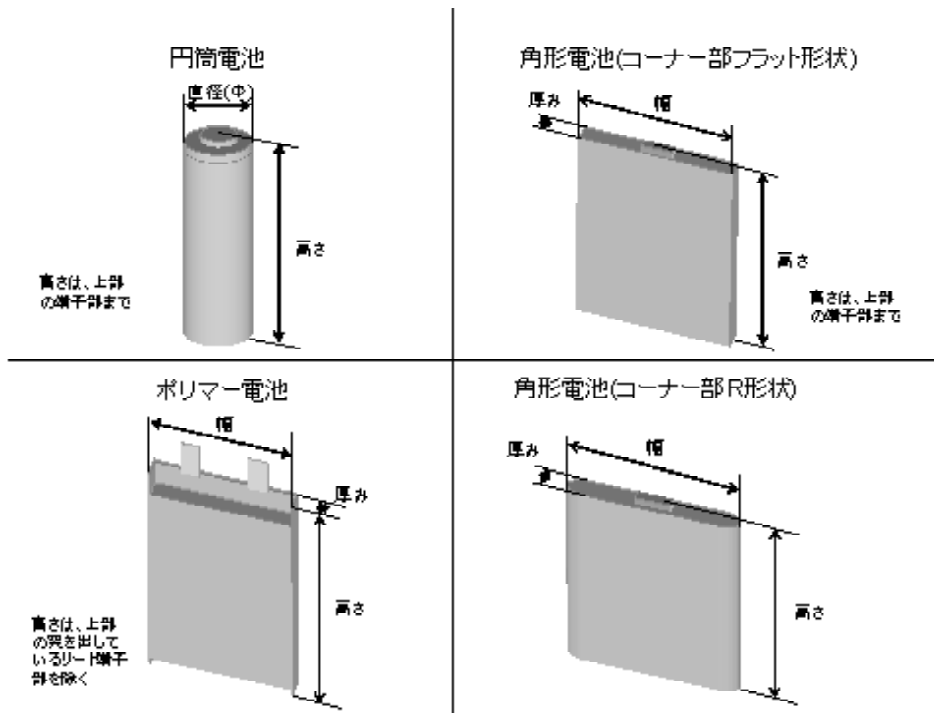
- (1) リチウムイオン蓄電池とは、リチウムの酸化・還元で電気エネルギーを供給し、負極にリチウムがイオン状態として蓄電される充電式の電池であって、単数又は複数のリチウムイオン単電池からなる、すぐに使用できる状態（機器に装着し、電池として使用することができる状態）の単位電池を指す。これを組電池と称する。組電池の構造としては、リチウムイオン単電池、保護回路等の部品を保持できる十分な強度を持った電池容器、端子配置及び電子制御装置を備えているものから、電池容器、端子、電子制御装置などが一部備えられていないものなどを含む。なお、単電池であっても、すぐに使える状態のものは組電池に該当する。
- (2) 単電池とは、リチウムの酸化・還元で電氣的エネルギーを供給する充電式の電池であり、最終的な電池容器、端子配置及び電子制御装置を備えていないため、一般的にすぐに使用できる状態にないものを指す（JIS C 8711（2013）3.7参照）。
- (3) 体積エネルギー密度とは、JIS C 8711（2013）「ポータブル機器用リチウム二次電池」3.5の定格容量（Ah）と3.4の定格電圧（公称電圧）（V）を乗じて、これを単電池の最大寸法（体積）で除したものを指す。算出された値の小数点以下を四捨五入して、単電池の体積エネルギー密度とする。ここでは、ワット時毎リットル（Wh/l）の単位を用いる。また、単電池の体積エネルギー密度は、単電池の設計ごとに定められる。
- なお、体積エネルギー密度は、一般的には電池製造事業者（電池メーカー）から仕様書において提示される。
- 実例を、以下に示す。

#### リチウムイオン単電池の体積エネルギー密度

$$\text{体積エネルギー密度} = (\text{定格容量}^1 \times \text{定格電圧}^2) / \text{体積}$$

	使用する値	定義	測定方法
体積	最大寸法 <sup>3)</sup> 高さ×幅×厚み（角形） 半径の二乗×高さ×π（円筒形）	最大総高さ、最大厚さ、最大幅、最大直径で寸法を表す	JIS C8711 4A e)で測定

- 1) 電池製造事業者が指定する電池容量 $C_5$ Ah（アンペア時）のこと。電気容量 $C_5$ Ahとは、電池をJIS C8711（2006）7.2.1に規定する条件の下で充電、保管及び放電したとき、5時間にわたり供給できる電気容量を指す（JIS C8711（2006）3.5参照）。
- なお、放電終止電圧は電池製造事業者が指定する値とする。
- 2) 単電池の電圧を指定又は同定するために用いられる適切な電圧値を指す。一般的には、5時間放電率で定格容量測定時の平均放電電圧値を表す。
- 3) 一般的には電池製造事業者から仕様書において提示され、出荷時の状態とする。
- なお、この寸法には収縮チューブの厚さは含まない。



- (4) 自動車用とは、道路運送車両法第2条第2項で定める「自動車」に用いるものをいう。
- (5) 原動機付自転車用とは、道路運送車両法第2条第3項で定める「原動機付自転車」に用いるものをいう。
- (6) 医療用機械器具用とは、専ら病院、診療所で使われる、人若しくは動物の疾病の診断、治療若しくは予防に使用されること、又は人若しくは動物の身体の構造若しくは機能に影響を及ぼすことが目的とされている機械器具に用いるものをいう。
- (7) 産業用機械器具用とは、就業者が専らその就業のために用いる機械器具をいう。

具体例としては、以下のとおり。

- ・ 業務用ハンディターミナル
- ・ 業務用モバイルプリンタ
- ・ 業務用ビデオカメラ
- ・ 業務用計測器
- ・ 業務用無線機
- ・ 業務用通信設備（携帯電話基地局など）
- ・ 人工衛星等宇宙用の機械器具
- ・ 警察・消防・自衛隊用の機械器具 等

- (8) はんだ付けその他の接合方法により、容易に取り外すことができない状態で機械器具に固定して用いられるものその他の特殊な構造のものとは、端子配置が固定されていない、又は部品を保持できる十分な強度を持った電池容器をもたないという特殊な構造のものをいい、これらは一般に、消費者が電池交換することを想定していない。

- (9) リチウムイオン蓄電池が機器に装着された状態で輸入・販売される場合は、当該機器の輸入・販売として取り扱う。ただし、ポータブルリチウムイオン蓄電池（いわゆるモバイルバッテリー）等の主として電子機器類の外付け電源として用いられるものは、充電装置や昇圧装置等とともに同一筐体に組み込まれていても機器ではなくリチウムイオン蓄電池と解釈し、対象として取り扱う。

なお、ここで、「装着」とは、エンドユーザーが利用できる最終的な製品（機器）にリチウムイオン蓄電池を取り付けた状態を指す。

- (10) リチウムイオン蓄電池が単体（補修用・代替用）や機器に同梱された状態で輸入・販売される場合は、リチウムイオン蓄電池の輸入・販売として取り扱う。

なお、ここで、「同梱」とは、リチウムイオン蓄電池を機器から分離した状態で機器と同じ包装容器に梱包する状態を指す。

# 経 済 産 業 省

20211222保局第1号  
令和3年12月28日

経済産業省大臣官房技術総括・保安審議官 太田 雄彦

「電気用品の範囲等の解釈について」の一部改正について

電気用品の範囲等の解釈について（平成24・03・21商局第1号）を別紙の新旧対照表のとおり改正する。

本解釈は、令和3年12月28日から適用する。ただし、この通達による改正後の規定の適用については、令和4年12月27日までは、なお従前の例によることができる。

電気用品の範囲等の解釈についての一部改正 新旧対照表

○電気用品の範囲等の解釈について（平成24・03・21商局第1号）

（下線部分は改正部分）

改正後	現 行
<p>(定義) 電気用品名とは、電気用品の型式の区分における品名をいう。</p> <p>I 一般用電気工作物の部分となり、又はこれに接続して用いられるもの 一及び二（略）</p> <p>三 特定電気用品以外の電気用品</p> <p>1. ～7.（略）</p> <p>8. 光源及び光源応用機械器具関係 (1)～(19)（略）</p> <p><u>(20)「電気消毒器」とは、殺菌灯が組み込まれるものであって、器体の内外部に殺菌灯の光線を照射することによって消毒の用に供されるものをいう。「殺菌灯」には、水銀の発光を利用するものだけでなく、塩化クリプトンの発光やLEDなどを光源とするものも含む。なお、電気消毒器を構成するソケットや安定器などの部品単体については、電気消毒器とはみなさない。</u></p> <p><u>(21)専ら病院、診療所で医療用として用いられる構造の光線治療器は、「家庭用光線治療器」に該当しないと解釈し、対象外として取り扱う。</u></p> <p><u>(22)原紙類の複写機構を有さないいわゆる電子黒板は、「複写機」に該当しないと解釈し、対象外として取り扱う。</u></p> <p>9. 及び10.（略）</p> <p>II 及びIII（略）</p>	<p>(定義) 電気用品名とは、電気用品の型式の区分における品名をいう。</p> <p>I 一般用電気工作物の部分となり、又はこれに接続して用いられるもの 一及び二（略）</p> <p>三 特定電気用品以外の電気用品</p> <p>1. ～7.（略）</p> <p>8. 光源及び光源応用機械器具関係 (1)～(19)（略）</p> <p><u>(20)専ら病院、診療所で医療用として用いられる構造の光線治療器は、「家庭用光線治療器」に該当しないと解釈し、対象外として取り扱う。</u></p> <p><u>(21)原紙類の複写機構を有さないいわゆる電子黒板は、「複写機」に該当しないと解釈し、対象外として取り扱う。</u></p> <p>9. 及び10.（略）</p> <p>II 及びIII（略）</p>