

日本經產省通告制定電氣用品技術基準的省令解釋之部分修訂

1. 修正的原委

從電氣用品的事故防範未然的觀點出發，針對常發生事故的電氣用品，修正了「電氣用品技術基準省令解釋(以下簡稱「技術基準解釋」。)」之部分內容條文，並實施測試項目的追加與修正。

關於電源插頭的積污導電對策(電痕 Tracking)，僅針對與事故直接相關的電氣產品作要求對象之後，討論要將適用範圍擴大到其他容易發生積污導電現象(Tracking 現象)的電氣製品，因為很難特別指定產品的項目，除了部分例外，適用至全部電氣產品。

2. 修改的概要

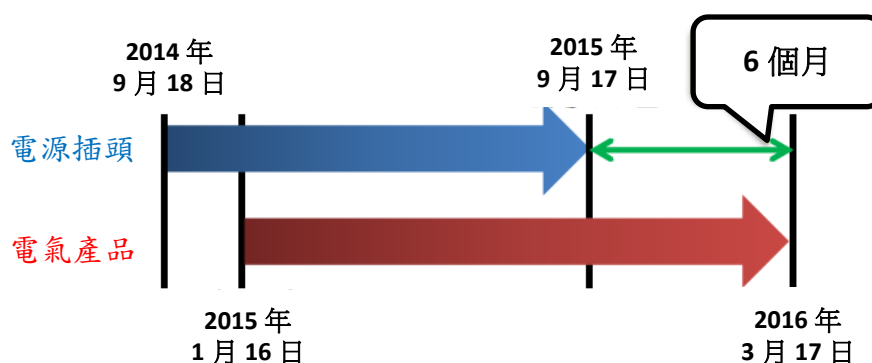
2.1 現況

在技術基準解釋中，除了在別表第八「電冰箱·冷凍庫」內增加要求外，在 2014 年 9 月 18 日別表第四「電源插頭」、「漏電斷路器」及別表第八中，所謂的「電源直插式機器(Direct plug in)」，針對絕緣材料的使用要求事項的修正，需滿足耐電痕之義務。

另外，在「電源插頭」、「漏電遮斷器」以及「電源直插式機器」的部分，修正規定後的緩衝期至 2015 年 9 月 17 日止。

2.2 修改內容

此次，納入別表第四的插頭的別表第八的電器產品整體來說，在一定的緩衝期後，必須將耐電痕追加進要求事項內。根據此次修正，在一般家庭日常所使用的全部電氣產品都須遵守耐電痕性的規定義務。



產品緩衝期之參考圖示

3. 預定日程

修正與實施日：發布修正日期由 2015 年 1 月 16 日起執行。但是，由於此次公

告之後的修正後之規定的適用期問題，給予緩衝期，至 2016 年 3 月 17 日為止，尚可沿用之前的往例。

電気用品の技術上の基準を定める省令の解釈について（通達）の一部改正について

平成27年1月
経済産業省製品安全課

1. 改正の経緯

電気用品の事故未然・再発防止の観点から、事故が散見される電気製品への対応のため「電気用品の技術上の基準を定める省令の解釈について（以下「技術基準解釈」という。）」を改正し、試験項目の追加・修正を行ってきた。

電源プラグのトラッキング対策については、事故に直接関連した電気製品のみを対象に要求してきたところ、その他のトラッキングを起こしやすい電気製品への適用範囲拡大の検討の結果、特定することが困難であるため、一部の例外を除く全ての電気製品に要求することとした。

2. 改正の概要

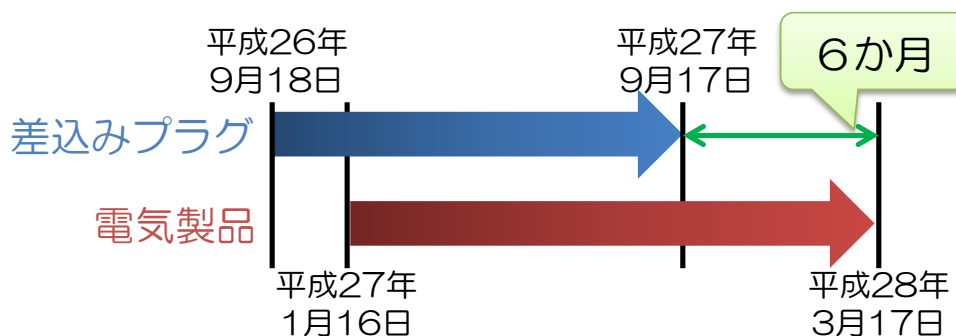
2.1 現状

技術基準解釈では、別表第八の「電気冷蔵庫・冷凍庫」に加え、平成26年9月18日付けで別表第四の「差込みプラグ」、「漏電遮断器」及び別表第八のいわゆる「ダイレクトプラグイン機器」に対して、耐トラッキング性の要求事項を満足した絶縁材料の使用を義務付ける改正を行った。

なお、「差込みプラグ」、「漏電遮断器」及び「ダイレクトプラグイン機器」については、平成27年9月17日までの猶予期間内での対応を求めている。

2.2 改正内容

今般、別表第四の差込プラグを組み込む別表第八の電気製品全般についても、一定の猶予期間後に要求事項として耐トラッキング性を追加する。この改正により、一般家庭で日常的に使用される全ての電気製品に耐トラッキング性を義務付ける。



(図：猶予期間の考え方)

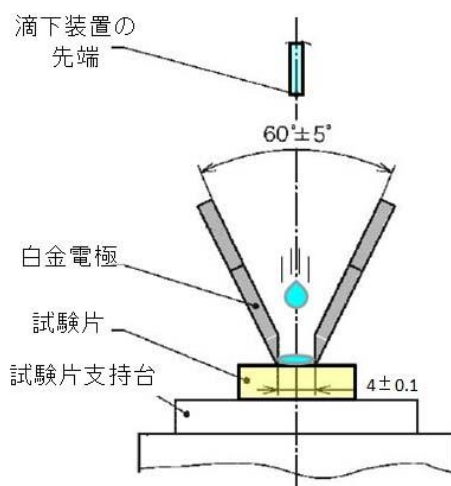
3. スケジュール

改正・施行：平成27年1月16日。ただし、この通達の改正後の規定の適用については、平成28年3月17日までは、なお従前の例によることができる。

参考：電源プラグのトラッキング対策

【耐トラッキング性試験】

コンセントとの突き合わせ面に接するプラグの外面であって、その栓刃に直接接する絶縁材料にあつては、JIS C 2134(固体絶縁材料の保証及び比較トラッキング指数の測定方法)に規定するPTIが400以上であること。



(試験方法概要)

サンプル表面に白金電極を置き、電極間に電圧を加えた状態で、電解液を30秒間隔で滴下し、トラッキング現象の発生状況等を評価する。

(PTI：proof tracking index)

電解液を50滴たらし、測定期間中にトラッキング破壊および持続炎を発生させることなく耐えられる保証電圧をボルトで示した値

【グローワイヤ燃焼性試験】

栓刃間を保持する絶縁材料にあつては、JIS C 60695-2-11 又は JIS C 60695-2-12 に規定する試験を試験温度750℃で行ったとき、これに適合するものであること。

JIS C 60695-2-11：耐火性試験—電気・電子—最終製品に対するグローワイヤ燃焼性試験方法

JIS C 60695-2-12：耐火性試験—電気・電子—第2-12部—グローワイヤ／ホットワイヤ試験方法—材料に対するグローワイヤ燃焼性指数 (GWFI)

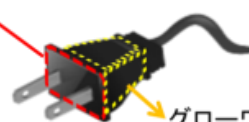


(試験方法概要)

電流により一定温度に熱せられた赤熱棒(グローワイヤ)を試験片に一定時間押し当て、部材そのものや周囲への燃え広がりを製品内部からの発火に見立てて評価する。

耐トラッキング性試験を適用

(図：プラグの外部材料が一種類の場合の適用例)



グローワイヤ燃焼性試験を適用

別表第八 電気用品安全法施行令（昭和三十七年政令第三百二十四号）別表
第一第六号から第九号まで及び別表第二第七号から第十一号までに
掲げる交流用電気機械器具並びに携帯発電機

1 共通の事項

(1) 材料

イ 器体の材料は、通常の使用状態における温度に耐えること。

なお、「温度に耐える」とは、外郭又は電気絶縁物を支持するものの材料が熱可塑性のものの場合にあつては、別表第三2(1)ロ(二)a又はbに適合することをいう。この場合において、試験品から試験片を採ることが困難なものにあつては、同じ材質の試験片について試験を行うことができる。

ロ 電気絶縁物及び熱絶縁物は、これに接触又は近接する部分の温度に十分耐え、かつ、吸湿性の少ないものであること。この場合、別表第四1(1)ロ(イ)から(ト)に適合すること。ただし、吸湿性の熱絶縁物であつて、通常の使用状態において危険が生ずるおそれのないものにあつては、この限りでない。

ハ 機器の部品及び構造材料は、ニトロセルローズ系セルロイドその他これに類する可燃性物質でないこと。ただし、ピンポン用ボールにあつては、この限りでない。

ニ アークが達するおそれのある部分に使用する電気絶縁物は、アークにより有害な変形、有害な絶縁低下等の変質が生じないものであること。

ホ 鉄および鋼（ステンレス鋼を除く。）は、めっき、塗装、油焼きその他の適当なさび止めを施してあること。ただし、酸化することにより危険が生ずるおそれのない部分に使用するものにあつては、この限りでない。

ヘ 導電材料は、次に適合すること。

(イ) 刃及び刃受けの部分にあつては、銅又は銅合金であること。

(ロ) (イ)以外の部分にあつては、銅、銅合金、ステンレス鋼又は別表第三附表第四に規定する試験を行ったとき、これに適合するめっきを施した鉄若しくは鋼（ステンレス鋼を除く。）若しくはこれらと同等以上の電氣的、熱的及び機械的な安定性を有するものであること。ただし、めっきを施さない鉄若しくは鋼又は弾性を必要とする部分その他の構造上やむを得ない部分に使用するものであつて危険が生ずるおそれのないときは、この限りでない。

ト 屋外用のもの外かくの材料は、さび難い金属、さび止めを施した金属、合成ゴム、陶磁器等又は80℃±3℃（照明器具の透光性を必要とするカバーにあつては、70℃±3℃）の空气中に1時間放置した後に自然に冷却したとき、ふくれ、ひび、割れその他の異状が生じない合成樹脂であること。ただし、構造上直射日光にさ

らされず、かつ、雨水が浸入するおそれのない外かくにあつては、この限りでない。

チ 電源電線用端子ねじの材料は、銅、銅合金、ステンレス鋼又は別表第三附表第四に規定する試験を行ったとき、これに適合するめっきを施した鉄若しくは鋼（ステンレス鋼を除く。）であること。

リ アース用端子の材料は、十分な機械的強度を有するさび難いものであること。

器体の内部のアース用端子であつて、別表第三附表第四に規定する試験を行ったとき、これに適合するめっきを施した鉄若しくは鋼は、「さび難いもの」とみなす。

ヌ 機器の部品の材料は、ポリ塩化ビフェニルを含有したものでないこと。

ル 飲料水、食品等に接する部分の材料は、通電により有害な化学的変化をおこし、又は有害な物質が溶出するおそれがないものであること。

(2) 構造

イ 通常の使用状態において危険が生ずるおそれのないものであつて、形状が正しく、組立てが良好で、かつ、動作が円滑であること。

(イ) 「通常の使用状態において危険が生ずるおそれのない」とは、電源に接続した場合並びに機器に表示された定格及び機器の普通的使用方法により運転した場合に感電、火災及び傷害を生ずるおそれのないことをいう。

(ロ) 「通常の使用状態」には、次のものも含まれる。

a 中間スイッチ又は器体スイッチを有するものにあつては、これらのスイッチを開路の状態では電源に接続した場合

b 遠隔操作及び無人運転の機器（タイマーで OFF するものを含む。）を無負荷によって運転した場合

c コードかけを有する機器にあつては、コードかけにコードを巻き付けて、機器の外方に 100N（自重の 3 倍が 10kg 未満の場合は 10N に kg の単位で表わした自重の 3 倍の値を乗じた値とし、最低 30N とする。）の力を 15 秒間加えた場合

d コードかけ等を有する機器であつて、そのコードかけ等の近傍に、コードが容易に器体内部に入る開口がある機器にあつては、その開口からコードを器体内部に押し込んだ場合

ロ 遠隔操作機構を有するものにあつては、器体スイッチ又はコントローラーの操作以外によつては、電源回路の閉路を行えないものであること。ただし、危険が生ずるおそれのないものにあつては、この限りでない。

(イ) 別表第四 1 (2) ロ (イ) に同じ。

(ロ) 「危険が生ずるおそれのないもの」とは、次の a 又は b のいずれかのものを

いう。

a 音声を利用した遠隔操作機構を有する屋内用の機器で遠隔操作により閉路できる容量が 300W 以下であって、次に掲げるもの。

- (a) 電気スタンド
- (b) 家庭用つり下げ型蛍光灯器具
- (c) ハンドランプ
- (d) 白熱電灯器具
- (e) 放電灯器具
- (f) エル・イー・ディー・電灯器具
- (g) 庭園灯器具
- (h) 装飾用電灯器具
- (i) ラジオ受信機、テープレコーダー、レコードプレーヤー、その他の音響機器
- (j) 電灯付家具

b 通信回線（別表第四 1(2)ロの解釈 1 に掲げるものを除く。）を利用した遠隔操作機構を有する機器で次の全てに適合するもの。

- (a) 遠隔操作に伴う危険源がない又はリスク低減策を講じることにより遠隔操作に伴う危険源がない機器と評価されるもの。
- (b) 通信回線が故障等により途絶しても遠隔操作される機器は安全状態を維持し、通信回線に復旧の見込みがない場合は遠隔操作される機器の安全機能により安全な状態が確保できること。
- (c) 遠隔操作される機器の近くにいる人の危険を回避するため、次に掲げる対策を講じていること。
 - i 手元操作が最優先されること
 - ii 遠隔操作される機器の近くにいる人により、容易に通信回線の切り離しができること
- (d) 遠隔操作による動作が確実に行われるよう、次に掲げるいずれかの対策を講じること。
 - i 操作結果のフィードバック確認ができること
 - ii 動作保証試験の実施及び使用者への注意喚起の取扱説明書等への記載
- (e) 通信回線（別表第四 1(2)ロ(イ)に掲げるもの及び公衆回線を除く。）において、次の対策を遠隔操作される機器側に講じていること。
 - i 操作機器の識別管理
 - ii 外乱に対する誤動作防止
 - iii 通信回線接続時の再接続（常時ペアリングが必要な通信方式に限る）

(f) 通信回線のうち、公衆回線を利用するものにあつては、回線の一時的途絶や故障等により安全性に影響を与えない対策が講じられていること。

(g) 同時に2箇所以上からの遠隔操作を受けつけない対策を講じること。

(h) 適切な誤操作防止対策を講じること。

(i) 出荷状態において、遠隔操作機能を無効にすること。

ハ 通常の使用状態において転倒するおそれのあるものであつて、転倒した場合に危険が生ずるおそれのあるものにあつては、この表に特別に規定するものを除き、次の表の左欄に掲げる種類ごとに同表の右欄に掲げる角度で傾斜させたときに転倒しないこと。

種類		角度(°)
電熱器具及び電熱装置を有する 電動応用機械器具	床上形	15
	その他のもの	10
その他のもの		10

「転倒するおそれのあるもの」とは、据付工事又は配管工事を伴うもの、天井又は壁に取り付けるもの及び高さに対して十分な床面積を有し容易に傾斜しない重量物以外のものをいう。この場合において、容易に傾斜しない重量物とは、器体の質量が40kgを超えるものであつて、床面から器体底面までの高さが5cm以下のもの及び器体のあらゆる位置（底面を除く。）から100Nの力を加えたときに転倒しないものをいう。

ニ 造営材に取り付けて使用するものにあつては、容易に、かつ、堅固に取り付けることができること。

ホ 金属製のふたまたは箱のうちスイッチが開閉したときアークが達するおそれのある部分には、耐アーク性の電気絶縁物を施してあること。

ヘ 充電部には、次に掲げるものを除き、容易に取り外すことができる部分を取り外した状態で別表第四1(2)ハの図に示す試験指が触れないこと。

管球類を使用するものにあつては、これらを通常の動作状態に装着した状態で試験を行う。

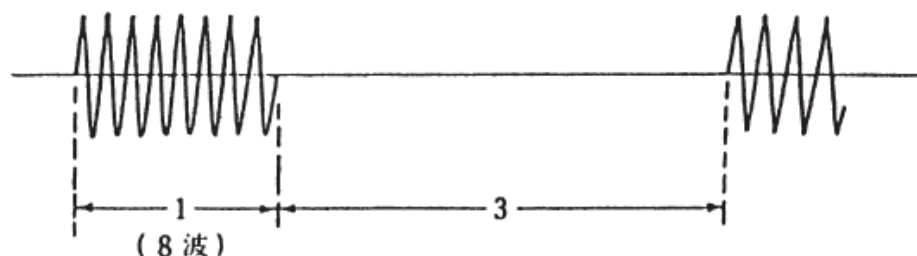
「試験指」に加える力は、30Nとする。ただし、卓上形のものの底面、床上形のもの（据置き形のものに限る。）の裏面及び底面（器体の質量が40kgを超えるもので、床面から器体の底面までの高さが5cm以下のものにあつては、その高さの2倍の長さを底面の外縁から内側に及ぼした範囲）並びに天井取付け形（容易に人が触れるおそれのない場所に取り付けるものを含む。）のものの外面及び開口部にあつては10Nとする。

携帯用テレビジョンカメラのレンズ用マウントの内部にあつては、試験指に加える力は、10Nとする。

- (イ) 取り付け状態で容易に人が触れるおそれのない取り付け面の充電部
- (ロ) 質量が 40kg を超える器体の底面の開口部から 40 cm 以上離れている充電部
- (ハ) 構造上充電部を露出して使用することがやむをえない器具の露出する充電部であって、絶縁変圧器に接続された 2 次側の回路の対地電圧及び線間電圧が交流にあっては 30V 以下、直流にあっては 45V 以下のもの並びに 1k Ω の抵抗を大地との間及び線間に接続した場合に当該抵抗に流れる電流が、商用周波数以上の周波数において感電の危険が生ずるおそれのない場合を除き、1mA 以下のもの

a 音声信号出力端子にあっては、ボリュームを最大の位置にし、出力の歪率が 5% になるような入力信号（印加周波数は 1,000Hz（1,000Hz が帯域内にならない場合は、その帯域の可聴中心周波数）とし、ステレオ等 2 以上の入力がある可能なものにあつては、同相、逆相のうち消費電力が大きくなる方とする。）を加えたときの出力（（2 以上の出力が取り出せるものにあつては、その合計とする。）以下、「5%歪み出力」という。）をもとに、次のいずれかの状態に調整した後、負荷を開放した状態のもとで「線間電圧」を測定する。この場合において、歪率の測定は、ネットワーク付きマルチスピーカーを有するもの場合、負荷を各々のスピーカー端子に接続し、フィルターの入力側で行うものとし、歪率が 5% 未満で保護装置が動作するものにあつては、保護装置が動作する寸前（保護装置としてヒューズを使用するものにあつては、ヒューズの定格電流の 2 倍に等しい電流が流れたときとする。）の出力とする。

- (a) 5%歪み出力が 20W 以上の場合、ボリュームが最大位置のまま、出力の歪率が 10% となるような連続正弦波の入力信号と同一波高値を有する次の図に掲げる信号（トーンバースト波）を加えた状態



- (b) 5%歪み出力が 15W 以上 20W 未満の場合は、5W となるようにボリュームを調整した状態
- (c) 5%歪み出力が 2W 以上 15W 未満の場合は、5%歪み出力の 3 分の 1 又は 2W のいずれか大きい方にボリュームを調整した状態
- (d) 5%歪み出力が 2W 未満の場合は、5%歪み出力の状態

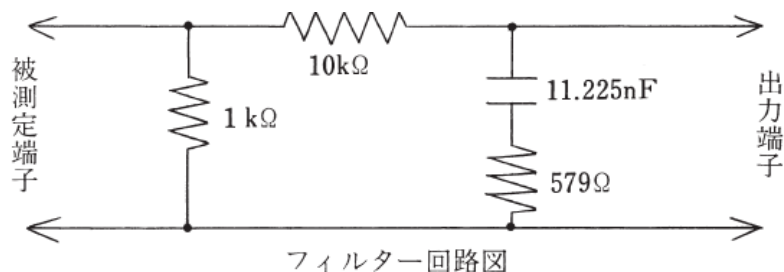
- b 別表第四 1 (2) ハ (ハ) b (a) から (c) に同じ。(以下別表第八において同じ。)
- c 2 以上の周波数 (直流を含む) が重畳している電流の場合にあっては、次により判定する。(以下別表第八において同じ。)
- (a) 1kΩ の抵抗に流れる各周波数毎の電流を測定し、次式により計算した値が商用周波数における限度値以下の場合には感電の危険が生ずるおそれのないものとみなす。

$$\sqrt{\sum_n \left[\frac{I_n}{F_n} \right]^2}$$

I_n は各周波数毎の電流測定値

F_n は周波数が 1kHz 以下の場合には 1、1kHz を超え 30kHz 以下の場合には mA で表わした測定周波数に対する限度値 ($F_n=10^{0.881 \log F}$ 、 F は kHz で表わした測定周波数)、30kHz を超える場合は 20 とする。

- (b) 各周波数毎の電流を測定することが著しく困難な電流の場合にあっては次の図に示すフィルター回路を用いてその周波数特性を考慮し判定することができる。この場合において出力端子の電圧が 1V 以下の場合には感電の危険が生ずるおそれのないものとみなす。



- (二) 定格電圧が 150V 以下であって、かつ、通電した場合に赤熱する発熱体を有するもののその発熱体
- (ホ) 電撃殺虫器その他機能上充電部を露出して使用することがやむを得ない器具の露出する充電部
- ト 極性が異なる充電部相互間、充電部とアースするおそれのある非充電金属部との間及び充電部と人が触れるおそれのある非金属部の表面との間の空間距離 (沿面距離を含む。) は、器具又は器具の部分ごとにそれぞれ次の表に適合すること。ただし、(イ) から (ハ) に掲げる部分にあっては、この限りでない。

「充電部と人が触れるおそれのある非金属部の表面との間」の空間距離 (沿面距離を含む。) は、開口部 (くぼみを含む。) を有するものにあつては、別表第四 1 (2) タ (イ) f による。

造営材等に取り付けた状態で容易に人が触れるおそれのない取付け面側の充電部と取付け面との「空間距離（沿面距離を含む。）」は、規定された値（最低 6 mmとする。）以上であること。

器具又は器具の部分の区分	空間距離（沿面距離を含む。）
イ 電気かみそり、電気バリカン、電気つめみがき機、電気ナイフ、電気歯ブラシ及び電気はさみ並びに手持ち形の電気マッサージ器、電気吸入器及びエレクトロニックフラッシュ（これらのうちハ及びニに掲げる部分を除く。）	附表第一の値以上
ロ イに掲げるもの以外のもの（これらのうちハ及びニに掲げる部分を除く。）	附表第二の値以上
ハ 線間電圧又は対地電圧が 15V 以下の充電部分（使用者が接続するねじ止め端子部を除く。）	耐湿性の絶縁被膜を有するもの 0.5 mm以上
	その他のもの 1 mm以上
ニ 電動機の整流子部	別表第七 1（2）ニの表の値（電動機に定格出力の表示がないものにあつては、通常の使用状態における入力 の 65% を定格出力とした場合の表の値）以上

（備考）空間距離は、器具の外表面にあつては 30N、器具の内部にあつては 2N の力を距離が最も小さくなるように加えて測定したときの距離とする。

（イ）空気清浄機、イオン発生器、電撃殺虫器その他の電極間に電圧を加えて集じん、殺虫等を行う機器のその電極の部分

（ロ）絶縁変圧器の 2 次側の回路、整流後の回路等の構造上やむを得ない部分であつて、次の試験を行ったとき、これに適合するもの。この場合の用語の定義は、別表第四 1（2）タ（イ）h 及び i による。

a 極性が異なる充電部相互間を短絡した場合に、短絡回路に接続された部品が燃焼しないこと。ただし、当該回路に接続されている 1 の部品が燃焼した場合において他の部品が燃焼するおそれのないものにあつては、この限りでない。

この場合の試験方法は次による。

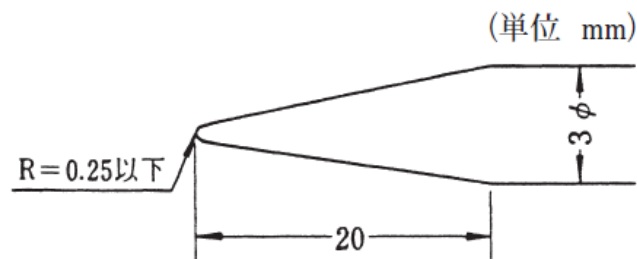
（a）別表第四 1（2）タ（ロ）a（a）から（d）に同じ。

（b）短絡試験で内部配線の被覆を損傷し導体が露出するものにあつては、当該内部配線を無理のない方向に、2N の力を加えて動かしたとき、火災、感電の危険が生ずるおそれのないこと。

b 極性が異なる充電部相互間又は充電部と人が触れるおそれのある非充電金属部との間の尖頭電圧が 2,500V を超える場合において、その部分につい

て放電試験棒を使用して 30 秒間連続放電（30 秒以内に部品が燃焼を開始したときはそのつど放電を中止し、放電中止後 15 秒以内に炎が消滅したときは更に放電を続け、合計 30 秒間放電するものとする。）をさせた場合に、そのアークにより部品が燃焼しないこと。ただし、次に適合するものにあつては、この限りでない。

- (a) 放電中止後 15 秒以内に炎が消滅すること。
- (b) 厚さが 0.3 mm 以上の鋼板又はこれと同等以上の機械的強度を有する不燃性の合成樹脂若しくは金属板で作られた遮へい箱（開口があるものにあつては、内部が燃焼することにより、その開口から炎が出ない構造のものに限る。）に収められていること。
- (c) 「放電試験棒」は、次のとおりとする。
 - i 形状：円錐形（コニカルテーパー）
 - ii 材料：タングステン又は黄銅
 - iii 寸法：下図



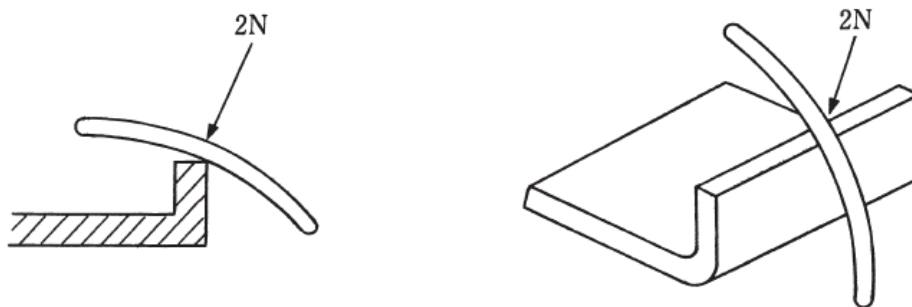
- (d) 放電試験は、放電試験棒の先端を放電させる部分に短絡しない範囲で近づけ、放電する位置に固定して行う。この場合において、固定した位置で試験中に放電が止まったときは、さらに放電試験棒を近づける。なお、端子板、印刷回路用積層板等は、沿面で放電させる。
- (e) 「放電中止」とは、放電試験棒を取り去ることをいう。
- (f) 「不燃性の合成樹脂若しくは金属板で作られた遮へい箱」とは、遮へい箱の中でアーク放電を行つたとき、そのアーク又はアークにより生ずる炎で引火しないものをいう。
- c 極性が異なる充電部相互間、充電部とアースするおそれのある非充電金属部との間及び充電部と人が触れるおそれのある非金属部の表面との間を接続した場合に、その非充電金属部又は露出する充電部が次のいずれかに適合すること。
- (a) 対地電圧及び線間電圧が交流にあつては 30V 以下、直流にあつては 45V 以下であること。

- (b) $1k\Omega$ の抵抗を大地との間及び線間並びに非充電金属部と充電部との間に接続したとき当該抵抗に流れる電流は、商用周波数以上の周波数において感電の危険が生ずるおそれのない場合を除き、 $1mA$ 以下であること。
- d a の試験の後に 500 ボルト絶縁抵抗計により測定した充電部(対地電圧及び線間電圧が交流にあっては $30V$ 以下、直流にあっては $45V$ 以下のもの並びに $1k\Omega$ の抵抗を大地との間及び線間に接続した場合に当該抵抗に流れる電流が $1mA$ 以下(商用周波数以上の周波数において、感電の危険が生ずるおそれのない場合は、 $1mA$ 以下であることを要しない。)のものを除く。)と器体の表面との間の絶縁抵抗は、 $0.1M\Omega$ 以上であること。
- (ハ) 極性が異なる充電部相互間及び充電部と非充電金属部との間を短絡した場合において、当該短絡回路に接続された部品が燃焼しない電動機の整流子部であって、その定格電圧が交流にあっては $30V$ 以下、直流にあっては $45V$ 以下のもの
- チ 絶縁物の厚さについては、別表第四 1 (2) レの規定を準用すること。
- リ 充電部相互又は充電部と非充電部との接続部分は、通常の使用状態において、緩みが生ぜず、かつ、温度に耐えること。なお、端子を印刷回路用積層板に直接はんだ付けする JIS C 8283-1(2008)「家庭用及びこれに類する用途の機器用ケーブル—第 1 部：一般要求事項」に規定する機器用インレットにあっては、器具用差込みプラグ又はコードコネクタボディを抜き差しするとき、当該はんだ付け部に機械的応力が加わらない構造であること。
- ヌ 器体の内部の配線は、次に適合すること。
 - (イ) $2N$ の力を電線に加えた場合に高温部に接触するおそれのあるものにあつては、接触したときに異状が生ずるおそれのないこと。
 - (ロ) $2N$ の力を電線に加えたときに可動部に接触するおそれのないこと。ただし、危険が生ずるおそれのない場合にあつては、この限りでない。
 - (ハ) 被覆を有する電線を固定する場合、貫通孔を通す場合又は $2N$ の力を電線に加えたときに他の部分に接触する場合は、被覆を損傷しないようにすること。ただし、危険が生ずるおそれのない場合にあつては、この限りでない。
 - a 次に適合する場合は、「被覆を損傷しない」ものとみなす。
 - (a) 電線を金具で固定するものにあつては、その金具の端部にカール、適当な介在物をはさんで固定等の処理を施してある場合
 - (b) 貫通孔にあつては、金属板が $0.7mm$ を超える厚さを有するものは面取りを、確実に固定したチュービング(電線の被覆を損傷しない適当な厚さを有する絶縁テープを含む。)を有するものはバリ取りを施してある場合

(c) 電線と接触する可能性のある部分がなめらかで、電線と平行している等電線の被覆を損傷しない状態である場合

b 「損傷」とは、傷及び破れをいい、次の方法により判定する。この場合において、傷には単なるへこみは含まない。

(a) 次の図例により、電線に 2N の力を加えながら可動範囲内で左右に 1 回動かす。



(b) 傷の判定は、試験後、接触した電線の被覆にチョークを塗布し、これを布でふきとり、そのあとにチョーク粉が残されているか否かによって行う。

(二) 接続器によって接続したものにあっては、5N の力を接続した部分に加えたとき、外れないこと。ただし、2N 以上 5N 未満の力を加えて外れた場合において危険が生ずるおそれのない部分にあっては、この限りでない。

「危険が生ずるおそれのない」とは、コネクタが外れた場合、その部分に 2N の力を加えて移動させたとき、別表第八 1 (2) 又 (イ)、(ロ) 及び (ハ) に適合し、かつ、充電部露出、短絡、誤接続等による危険が生ずるおそれがないことをいう。

(ホ) 可動する部分に接続するもの (2 (6)、(12)、(60)、(69の3)、(71) 及び (75) を除く。) であって、次の表の左欄に掲げる使用形態のものにあっては、可動範囲においてそれぞれ 5 秒間に 1 回の割合で同表の右欄に掲げる回数 (往復で 1 回とする。) 折り曲げたとき、配線が短絡せず、素線の断線率が 30% 以下であり、附表第三の 2 の絶縁耐力試験を行ったとき、これに適合し、かつ、各部に異状が生じないこと。ただし、危険が生ずるおそれのないものにあっては、この限りでない。

使用形態	回数(回)
使用時に人を介さないで屈曲を受けるもの	50,000
使用時に、人の操作によって、屈曲を受けるもの	5,000
使用時に位置、高さ、方向等を調整するために、人の操作を介して動かすもの	1,000
使用者等による保守、点検等の場合において屈曲を受けるもの	50

ル 電源電線（口出し線を含む。以下この表において同じ。）、器具間を接続する電線及び機能上やむをえず器体の外部に露出する電線（以下「電源電線等」という。）の貫通孔は、保護スプリング、保護ブッシング（手持ち形の軽小な器具にあっては、保護チューブを含む。）その他の適当な保護装置を使用してある場合を除き、電源電線等を損傷するおそれのないように面取りその他の適当な保護加工を施してあること。ただし、貫通部が金属以外のものであって、その部分がなめらかであり、かつ、電源電線等を損傷するおそれのないものにあつては、この限りでない。

ヲ この表に特別に規定するものを除き、電源電線等（固定して使用するもの又は取り付けられた状態で外部に露出しないものを除く。以下ヲにおいて同じ。）は、器体の外方に向かって器体の自重の値の3倍の値（器体の自重の値の3倍の値が10kgを超えるものにあつては100N、器体の自重の値の3倍の値が3kg未満のものにあつては30Nの値）の張力を連続して15秒間加えたとき及び器体の内部に向かって電源電線等の器体側から5cmの箇所を保持して押し込んだとき、電源電線等と内部端子との接続部に張力が加わらず、かつ、ブッシングが外れるおそれのないこと。

ワ 器具間を接続する電線（別表第一の規定又は別表第十二の規定に適合するものを除く。）が短絡、過電流等の異常を生じたとき動作するヒューズ、過電流保護装置その他の保護装置を設けること。ただし、短絡、過電流等の異常が生じた場合において、部品の燃焼、充電部の露出等の危険が生ずるおそれのないものにあつては、この限りでない。

カ がい管に収めた導電部が金属部を貫通する箇所は、導電部が金属部に触れるおそれのないこと。

コ 水を使用するもの及び屋外用のものにあつては通常の使用状態において充電部に水がかからない構造であり、水中で使用するものにあつては防水構造であること。ただし、機能上水に触れる充電部であつて危険が生ずるおそれのない場合にあつては、この限りでない。

ク 吸湿することにより部品の燃焼、充電部の露出等の危険が生ずるおそれのある部分にあつては、防湿処理を施してあること。

ケ 温度上昇により危険が生ずるおそれのあるものにあつては温度過昇防止装置（温度ヒューズを含む。以下レにおいて同じ。）を、過電流、過負荷等により危険が生ずるおそれのあるものにあつては過負荷保護装置を取り付けてあること。この場合において、当該温度過昇防止装置及び過負荷保護装置は、通常の使用状態において動作しないこと。

次の試験を行ったとき、感電、火災の危険が生じないものは、「危険が生ずるお

それのあるもの」とはみなさない。この場合において、感電、火災の危険が生じないとは、500ボルト絶縁抵抗計により測定した充電部と器体の表面との間の絶縁抵抗は、0.1MΩ以上であり、試験中において木台が燃焼するおそれがなく、機器に発火、著しい発煙等の異状が生ずることなく、かつ、試験後において熱電温度計法により測定した機器の外郭（換気扇の電動機の外郭を除く。）の温度は、150℃以下（電熱器具を除く。）であることをいう。ただし、定格出力が0.2kWを超える屋内用の送風機及び電気ポンプであって、その器体の外面の見やすい箇所に「電動機用過負荷保護装置を取り付けて使用する必要がある。」旨及びその過負荷保護装置の「定格容量」を表示するものは除く。

(イ) 人の注意の届かない状態で使用する機器

a 電熱装置を有するものにあつては、試験品を厚さが10mm以上の表面が平らな木台の上に置き、定格周波数に等しい周波数の定格電圧に等しい電圧を連続して各部の温度上昇がほぼ一定となるまで（タイムスイッチを有するものにあつてはその最大時間まで、非自己復帰形温度過昇防止装置又は非自己復帰形過負荷保護装置が動作した時はその時まで。以下bにおいて同じ。）試験品に加える。この場合において、温度制御装置を有するものにあつては、これを短絡（複数個の温度制御装置を有するものにあつては、1個ずつ（2個以上同時に短絡しない。）順次行う。）した状態で行う。

b 電動機又は電磁振動器を有するものにあつては、試験品を厚さが10mm以上の表面が平らな木台の上に置き、回転子（電磁振動器にあつては振動片。以下（ロ）において同じ。）を拘束（複数個の電動機を有するものにあつては、1個ずつ順次行う。以下（ロ）において同じ。）した状態で、定格周波数に等しい周波数の定格電圧に等しい電圧を連続して各部の温度上昇がほぼ一定となるまで試験品に加える。この場合において、密閉型の圧縮用電動機等の外部から拘束が困難なものにあつては次の等価試験で行うことができる。

(a) 過負荷保護装置を有するものにあつては、次のいずれかの方法による。この場合において、iからiiiまでのいずれかの試験を行ったとき、過負荷保護装置が動作しないものにあつては、(b)の試験を行うものとする。

i 三相誘導電動機の場合は、一相を開放する。

ii コンデンサー始動誘導電動機の場合は、始動用及び運転用のコンデンサーを短絡する。

iii コンデンサー誘導電動機の場合は、運転用のコンデンサーを短絡する。

iv 分相始動誘導電動機の場合は、始動回路を開放する。

- (b) 過負荷保護装置を有しないものにあつては、あらかじめ拘束した電動機を組み込んだ試験品で試験する。
- (ロ) 人の注意の届く状態で使用する機器
- a 手持ち形のもの、スイッチのつまみを手によって維持しなければ運転できないもの、手で連続的に負荷をかけるもの、ジュースミキサー、コーヒーひき機等にあつては、電動機の回転子を拘束した状態で定格周波数に等しい周波数の定格電圧に等しい電圧を連続して 30 秒間試験品に加えること。ただし、電動工具（据置き形のものを除く。）、手持ち形送風機、電動かくはん機及び電動刈込み機を除く。
- b aに掲げるもの以外のものにあつては、試験品を厚さが 10 mm以上の表面が平らな木台の上に置き、電動機の回転子を拘束した状態で定格周波数に等しい周波数の定格電圧に等しい電圧を連続して 5 分間（タイムスイッチを有するものにあつてはその最大時間まで）試験品に加えること。
- (ハ) 短時間定格の機器にあつては、平常温度上昇試験に示す条件において定格時間の如何にかかわらず定格周波数に等しい周波数の定格電圧に等しい電圧を各部の温度上昇がほぼ一定となるまで（温度ヒューズ又は温度過昇防止装置として使用する自動スイッチが動作したときは、その時まで）連続して加えること。ただし、次に掲げるものは、この限りでない。
- a 手持ち形のもの
- b 手動によりスイッチを入の状態に保持しなければならないもの
- c 手動により連続的に負荷をかけるもの
- d タイムスイッチつきのもの
- ソ 定格電圧が 150V を超えるものにあつては、アース線（アース用口出し線及び接地極の刃又は刃受けに接続する線心を含む。以下この表において同じ。）又はアース用端子により接地できる構造（以下「アース機構」という。）であること。ただし、次に掲げるものにあつては、この限りでない。
- (イ) 二重絶縁又は強化絶縁により充電部から絶縁されている非充電金属部
- (ロ) この表で規定されている二重絶縁構造のもの
- (ハ) 外かくの材料が耐水性の合成樹脂その他これに類する絶縁物であつて、その厚さが、1 層で構成されるものにあつては 1 mm（手持ち形のものにあつては、0.8 mm）以上、2 層以上で構成されるものにあつては、0.8 mm（手持ち形のものにあつては、0.6 mm）以上であり、かつ、次に適合するもの
- a 別表第六 1（2）ワに規定する試験に適合すること。
- b 500 ボルト絶縁抵抗計により測定した充電部と人が触れるおそれのある器体の外面との間の絶縁抵抗が 3MΩ 以上であること。

- 充電部と人が触れるおそれのある器体の外面との間に 4,000V の交流電圧を加えたとき、連続して 1 分間これに耐えること。
- ツ アース機構を有するものにあつては、次に適合すること。
 - (イ) 外郭の見やすい箇所（固定して使用するものであつて、アース用の配線が外部に露出しない構造のものにあつては、器体の内部）にアース用端子又はアース線を設けてあること。ただし、電源プラグのアースの刃で接地できる構造のものにあつては、この限りでない。
 - (ロ) アース機構は、人が触れるおそれのある金属部と電氣的に完全に接続してあり、かつ、容易に緩まないように堅固に取り付けてあること。ただし、二重絶縁若しくは強化絶縁により充電部から絶縁されている部分又はアース機構に接続された金属の外側の部分にあつては、この限りでない。
 - a 「人が触れるおそれのある金属部」には、直径又は短径が 50 mm 未満の開口部の内部にあつては、その直径又は短径の値の 2 倍の範囲を超える部分及び質量が 10kg を超える機器の底面にあつては開口部の直径又は短径の値の 2 倍の範囲を超える部分は含まない。
 - b 「電氣的に完全に接続」とは、人が触れるおそれのある金属部とアース用端子、アース線若しくは電源プラグのアースの刃との間に 15A を連続して通電し（電圧 30V 以下で通電できること。）、各部に異常な発熱がなく、かつ、その部分間における電圧降下が 1.5V 以下であることをいう。
 - (ハ) 人が触れるおそれのある非金属部の表面は、二重絶縁又は強化絶縁により充電部から絶縁されていること。ただし、アース機構に接続された金属の外側の部分にあつては、この限りでない。
- (ニ) アース機構の表示は、次に適合すること。
 - a アース線には、そのもの又はその近傍に容易に消えない方法でアース用である旨の表示を付してあること。アース用である旨の表示とは別表第四 1 (2) ネ (イ) a 及び b による。ただし、アース線に緑と黄の配色を施した電線にあつては、この限りでない。
 - b アース用端子には、そのもの（容易に取り外せる端子ねじを除く。）又はその近傍に容易に消えない方法でアース用である旨の表示を付してあること。アース用である旨の表示とは別表第四 1 (2) ネ (ロ) a から d による。ただし、器体の内部にある端子であつて、アース線を取り換えることができないものにあつては、この限りでない。
- (ホ) アース用端子は、次に適合すること。
 - a アース線を容易に、かつ、確実に取り付けることができること。

確実に取り付けることができるとは、別表第四 1 (2) ナ (イ) a 及び b による。

b 端子ねじの呼び径は、4 mm (溝付六角頭ねじ、大頭丸平小ねじ及び押し締めねじ形のものにあつては、3.5 mm) 以上であること。

「大頭丸平小ねじ」には、大きさが大頭丸平小ねじの頭径以上の座金を使用したものを含む。

c アース線以外のものの取り付けに兼用しないこと。ただし、危険が生ずるおそれのない場合にあつては、この限りでない。

ネ 電動機を使用するものにあつては、通常の使用状態において電動機の回転が妨げられない構造であること。ただし、電動機の回転が妨げられた場合において、危険が生ずるおそれのないものにあつては、この限りでない。

ナ 通常の使用状態において人が触れるおそれのある可動部分は、容易に触れるおそれがないように適当な保護わく又は保護網を取り付けてあること。ただし、機能上可動部分を露出して使用することがやむをえないものの可動部分及び可動部分に触れたときに感電、傷害等の危険が生ずるおそれのないものにあつては、この限りでない。

回転が目視により容易に判断できるもの又は触れた場合に危険である旨の表示が見やすい箇所にあるものにあつては別表第四 1 (2) ハに掲げる試験指を 2N で、その他のものにあつては 10N の力で押し込んだとき、試験指が触れない可動部は、「容易に触れるおそれがないように適当な保護枠又は保護網を取り付けてある」ものとみなす。

ラ 器体の一部を取り付け、又は取りはずすものにあつては、次に適合すること。

(イ) 取り付け、又は取りはずしの動作が容易に、確実に、かつ、安全にできること。

(ロ) 電球又は放電管の取換え又は清掃のために開閉する部分の締付けは、容易に、確実に、かつ、安全にできること。

ル 庫内灯又はこれに類するものを有するものにあつては、これらは、物の出し入れ、とびらの開閉等の動作をするときに危険が生ずるおそれのないものであること。ただし、保護わくの取付けその他の適当な方法により保護してあるものにあつては、この限りでない。

ル スイッチを有するものにあつては、スイッチの開閉操作または開閉状態を文字、記号または色により見やすい箇所に表示すること。ただし、表示することが困難なものにあつては、この限りでない。

ル 発熱体の充電部又は電極 (絶縁変圧器により電源から絶縁されているものであつて、その電圧が交流にあつては 30V 以下、直流にあつては 45V 以下のものを除

く。)が容器中の水その他の液体に接触している構造のものにあつては、その発熱線及び電極の周囲に電気遮へいを施し、かつ、これを接地できる構造のものであること。ただし、次に適合するものにあつては、この限りでない。

- (イ) 通常の使用状態において、アースするおそれのある非充電金属部に容器中の水その他の液体が触れるおそれのないこと。
- (ロ) 容器のふたを開いたとき容器中の水その他の液体に電圧が加わらない構造であること。
- (ハ) 容器に表示された定格容量の水その他の液体を入れ、開口部から水その他の液体が流出するように器体を傾斜させたとき、その流出する水その他の液体に感電、傷害等の危険が生ずるおそれのある電流が通じない構造であること。

ノ 電線の取付け部は、次に適合すること。

- (イ) 電線を確実に取り付けることができる構造であること。
- (ロ) 2以上の電線を1の取付け部に締め付ける場合は、それぞれの電線の間にはナットまたは座金を用いてあること。ただし、圧着端子その他の器具により確実に取り付けることができるものにあつては、この限りでない。
- (ハ) 電源電線の取付け端子のねじは、電源電線以外のものの取付けに兼用しないこと。ただし、電源電線を取り付け、又は取りはずした場合において、電源電線以外のものが脱落するおそれのないものにあつては、この限りでない。

オ 発熱体を有するものにあつては、次に適合すること。

- (イ) 発熱体の取付け部は、次によること。
 - a 発熱体は、堅ろうに取り付けてあること。
 - b 発熱体の取付け面は、重力又は振動により容易に動かないこと。
 - c 発熱線は、これが断線した場合に、人が容易に触れるおそれのある非充電金属部又はこれと電氣的に接続している非充電金属部に触れるおそれのないように取り付けてあること。ただし、非充電金属部に発熱体が触れてアースした場合に電源回路を遮断する漏電遮断器又はこれと同等以上のものを有するものにあつては、この限りでない。
 - d 充電部が露出した発熱線を熱板(金属製のものを除く。)に取り付け、その熱板を露出して使用するものにあつては、発熱線を熱板の表面から2.5mm以上の深さに取り付けること。

- (ロ) 充電部が露出しており、かつ、通電した場合に赤熱する発熱体を有するものであって、電源を開閉するスイッチ(自動スイッチを含む。)を有するものにあつては、当該スイッチは、同時に両極を開閉できるものであること。

ク ヒューズ又はヒューズ抵抗器を取り付けるものにあつては、次に適合すること。

- (イ) ヒューズ及びヒューズ抵抗器が熔断することにより、それぞれの回路を完全

に遮断できること。

(ロ) ヒューズ及びヒューズ抵抗器が溶断する場合において、アークにより短絡せず、またはアースするおそれのないこと。

(ハ) ヒューズが溶断する場合において、ヒューズを収めているふた、箱または台が損傷しないこと。

(ニ) ヒューズの取付け端子は、ヒューズを容易に、かつ、確実に取り付けることができるものであって、締め付けるときヒューズのつめがまわらないこと。

大頭丸平小ねじ (JIS C 8303 (2007)「配線用差込接続器」) 又は座金を用いている場合は、「ヒューズのつめがまわらない」ものとみなす。

(ホ) 皿形座金を使用するものにあつては、ヒューズ取付け面の大きさは、皿形座金の底面の大きさ以上であること。

(ヘ) 非包装ヒューズを取り付けるものにあつては、ヒューズと器体との間の空間距離は、4 mm以上であること。

非包装ヒューズ及びヒューズと器体との間の空間距離は別表第六 1 (2) ネ (ト) a 及び b による。

(ト) ヒューズを取付け端子のねじは、ヒューズ以外の部品の取付けに兼用しないこと。ただし、ヒューズを取り付け、または取りはずした場合において、ヒューズ以外の部品の取付けがゆるむおそれのないものにあつては、この限りでない。

(チ) ヒューズ抵抗器の発熱により、その周囲の充てん物、プリント基板等が炭化又はガス化し、発火するおそれのないこと。

ヤ コンデンサーを有するものであって、差し込み刃により電源に接続するものにあつては、差し込み刃を刃受けから引き抜いたとき、差し込み刃間の電圧は 1 秒後において、45V 以下であること。ただし、差し込み刃側から見た回路の総合静電容量が $0.1 \mu\text{F}$ 以下であるものにあつては、この限りでない。

マ ヒューズを取り付けるものにあつては、その銘板またはヒューズを取付け部に、電流ヒューズにあつては定格電流を、温度ヒューズにあつては定格動作温度を、容易に消えない方法で表示すること。ただし、取り換えることができないヒューズにあつては、この限りでない。

ケ 外郭にあつては、質量が 250g で、ロックウェル硬度 R100 の硬さに表面をポリアミド加工した半径が 10 mm の球面を有するおもりを次の表に示す高さから垂直に 1 回 (二重絶縁構造のものであって透光性又は透視性を必要とするもの以外のものにあつては、3 回) 落としたとき、又はこれと同等の衝撃力をロックウェル硬度 R100 の硬さに表面をポリアミド加工した半径が 10 mm の球面を有する衝撃片によって 1 回 (二重絶縁構造のものであって透光性又は透視性を必要とするもの以外の

ものにあつては、3回)加えたとき、感電、火災等の危険を生ずるおそれのあるひび、割れその他の異状が生じないこと。

ただし、器体の外面に露出している表示灯、ヒューズホルダーその他これらに類するもの及びそれらの保護カバーであつて、表面積が 4 cm^2 以下であり、かつ、器体の外郭の表面から 10 mm 以上突出していないものにあつては、この限りでない。

種類	高さ (cm)
天井取り付け用器具及び照明器具	14
その他のもの	20

なお、別表第四1(2)レ(イ)dに規定された衝撃力も同等の衝撃力とみなす。

フ 器体から分離されているコントローラー(通常の使用状態において壁、柱等に固定するものを除く。)にあつては、この表に特別に規定するものを除き、コンクリートの床の上に置いた厚さが 30 mm の表面が平らなラワン板の中央部に 70 cm の高さから3回落としたとき、感電、火災等の危険が生ずるおそれのないこと。

コ 半導体素子を用いて温度、回転速度等を制御するものにあつては、それらの半導体素子が制御能力を失ったとき、次に適合すること。

(イ) 制御回路に接続された部品は、燃焼しないこと。ただし、当該回路に接続されている1の部品が燃焼した場合において他の部品が燃焼するおそれのないものにあつては、この限りでない。

(ロ) アースするおそれのある非充電金属部又は露出する充電部は、次のいずれかに適合すること。

a 対地電圧及び線間電圧が交流にあつては 30 V 以下、直流にあつては 45 V 以下であること。

b $1\text{ k}\Omega$ の抵抗を大地との間及び線間並びに非充電金属部と充電部との間に接続したとき当該抵抗に流れる電流は、商用周波数以上の周波数において感電の危険が生ずるおそれのない場合を除き、 1 mA 以下であること。

(ハ) 試験の後に 500 ボルト絶縁抵抗計により測定した充電部(対地電圧及び線間電圧が交流にあつては 30 V 以下、直流にあつては 45 V 以下のもの並びに $1\text{ k}\Omega$ の抵抗を大地との間及び線間に接続した場合に当該抵抗に流れる電流が 1 mA 以下(商用周波数以上の周波数において、感電の危険が生ずるおそれのない場合は、 1 mA 以下であることを要しない。)のものを除く。)と器体の表面との間の絶縁抵抗は、 $0.1\text{ M}\Omega$ 以上であること。

エ 外部との接続機構を有するものにあつては、次に適合すること。

(イ) 器体に附属したコンセント(外部に電力を取り出すものに限る。)には、そ

のもの又はその近傍に容易に消えない方法で安全に取り出すことができる最大の電力又は電流の値を表示してあること。

(ロ) 器体の外部にスピーカーを接続する端子を有するものにあつては、当該端子又はその近傍に容易に消えない方法で接続される負荷のインピーダンスの値を表示してあること。

(ハ) 本体に栓刃を有し、電源に直接接続するもの（いわゆるダイレクトプラグイン機器）にあつては、次に適合すること。

a コンセントとの突き合わせ面に接する機器の外表面であつて、その栓刃（接地極を除く。）に直接接する絶縁材料にあつては、JIS C 2134(2007)に規定するPTIが100以上であること。

b 栓刃間（接地極を除く。）を保持する絶縁材料にあつては、JIS C 60695-2-11(2004)又はJIS C 60695-2-12(2013)に規定する試験を試験温度750℃で行ったとき、これに適合するものであること。ただし、JIS C 60695-2-13(2013)に従ったグローワイヤ着火温度が775℃レベル以上の材料は、この限りでない。

テ 極性が異なる充電部相互間又は充電部と人が触れるおそれのある非充電金属部との間の尖頭電圧が600Vを超える部分を有するものにあつては、その近傍又は外郭の見やすい箇所に容易に消えない方法で高圧のため注意を要する旨を表示してあること。ただし、家庭用電位治療器にあつては、この限りでない。

ア 電源電線を収納する巻取機構を有するものにあつては、次に適合すること。

(イ) 電源電線を引き出し、収納する操作を毎分約30mの速さで連続して1,000回行ったとき、当該電源電線の素線の断線率が30%以下であり、かつ、各部に異状が生じないこと。

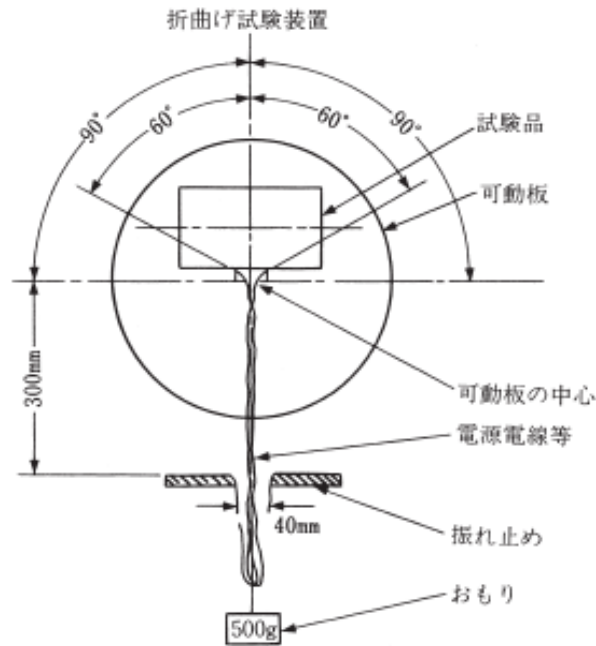
(ロ) 電源電線を30cm（電源電線の有効長が2m以上であつて、かつ、使用状態において移動するものにあつては、有効長の1/5の長さ）引き出した状態で定格周波数に等しい周波数の定格電圧に等しい電圧を各部の温度上昇がほぼ一定となるまで加えたとき、各部の温度が附表第四に掲げる値以下であり、かつ、巻取機構内部の電源電線各層の表面温度が次の表に掲げる値以下であること。

電源電線の絶縁物の種類	温度(℃)
天然ゴム混合物	60
ポリウレタンゴム混合物	
塩化ビニル混合物	
クロロプレンゴム混合物	75
スチレンブタジエンゴム混合物	
耐熱塩化ビニル混合物	
ポリエチレン混合物	

ブチルゴム混合物	80
エチレンプロピレンゴム混合物	
クロロスルホン化ポリエチレンゴム混合物	90
架橋ポリエチレン混合物	
けい素ゴム混合物	
四ふっ化エチレン樹脂混合物	

サ 接続器を使用しないで接続される電源電線等（器具間を接続する電線及び機能上やむをえず器体の外部に露出する電線であって、線間電圧及び対地電圧が 60V 以下のものを除く。以下サにおいて同じ。）の器体を貫通する部分（以下「貫通部」という。）は、次の図に示す試験装置の可動板の中心と貫通部とを一致させて、電源電線等が可動範囲の中央で折り曲らずに鉛直になるように器体を取り付け、電源電線等の先に 500g（自重が 500g 未満のものにあつては、自重とする。）のおもりをつるして可動板を左右交互におのおの次の表に示す角度及び速さで連続して 2,000 回往復する操作を行ったとき、電源電線等が短絡せず、かつ、素線の断線率が 30%以下であること。ただし、固定して使用するもの、すえ置き形のものその他これらに類するものであって、通常の使用状態において定置して使用するもの（やぐら付き置き用形及び卓用形の電気こたつを除く。）及び電源電線等を収納する巻取機構を有するものの電源電線等にあつては、この限りでない。

品名	角度(°)	往復の速さ(回/分)
電気アイロン	90	40
電気あんか		
電気こたつ		
扇風機	60	10
その他のもの	60	40
(備考) 往復の速さにおける回数は左右おのおの 1 回と数える。		



この場合の用語の定義及び試験方法は、別表第四1(2)ラ(イ)から(へ)による。

キ 硬貨その他これに類するもの(以下「硬貨等」という。)を使用して電気回路を閉路するものにあつては、硬貨等を導電回路の一部として使用しないこと。ただし、硬貨等を導電回路の一部として使用するものであつて、通常の設置状態において硬貨等を多数個投入したとき硬貨等が露出充電部とならないものにあつては、この限りでない。

ユ 合成樹脂の外郭(透光性又は透視性を必要とするもの及び機能上可撓性、機械的強度等を必要とするものを除く。)を有するものにあつては、その外郭は難燃性を有するものであること。

「難燃性を有するもの」とは、次のいずれかに適合することをいう。

(イ) 外郭の外面の 9 cm^2 以上の正方形の平面部分(外郭に 9 cm^2 以上の正方形の平面部分を有しないものにあつては、原厚のまま一辺の長さが 3 cm の正方形に切り取った試験片。)を水平面に対して約 45° に傾斜させた状態において当該平面部分の中央部に、ノズルの内径が 0.5 mm のガスバーナーの空気口を閉じた状態で燃焼させた長さ約 20 mm の炎の先端を垂直下から5秒間あて炎を取り去ったとき、燃焼しないもの。

なお、この場合の用語の定義は別表第四2(1)ホ(ハ)aからcによる。

(ロ) 「電気用品に使用される外郭用合成樹脂材料の水平燃焼試験方法」に関する報告書(平成2年3月15日社団法人日本電気協会 電気用品調査委員会)に規定される試験方法による外郭用合成樹脂材料の水平燃焼を客観的に確認したものは、「本解釈に適合する」とみなす。

- メ 電子管、コンデンサー、半導体素子、抵抗器等を有する絶縁変圧器の2次側の回路、整流後の回路等にあつては、次の試験を行ったとき、その回路に接続された部品が燃焼しないこと。ただし、当該回路に接続されている1の部品が燃焼した場合において他の部品が燃焼するおそれのないものにあつては、この限りでない。
- (イ) 電子管、表示灯等にあつては、端子相互間を短絡すること（ト（ロ）の規定に適合する場合を除く。以下メにおいて同じ。）及びヒーター又はフィラメント端子を開放すること。
 - (ロ) コンデンサー、半導体素子、抵抗器、変圧器、コイルその他これらに類するものにあつては、端子相互間を短絡し又は開放すること。
 - (ハ) (イ) 及び (ロ) に掲げるものであつて、金属ケースに収めたものにあつては、端子と金属ケースとの間を短絡すること。ただし、部品内部で端子に接続された部分と金属ケースとが接触するおそれのないものにあつては、この限りでない。
- (ニ) (イ)、(ロ) 及び (ハ) の試験において短絡又は開放したとき、次に適合すること。
- a アースするおそれのある非充電金属部又は露出する充電部は、次のいずれかに適合すること。
 - (a) 対地電圧及び線間電圧が交流にあつては30V以下、直流にあつては45V以下であること。
 - (b) 1k Ω の抵抗を大地との間及び線間並びに非充電金属部と充電部との間に接続したとき当該抵抗に流れる電流は、商用周波数以上の周波数において感電の危険が生ずるおそれのない場合を除き、1mA以下であること。
 - b 試験の後に500ボルト絶縁抵抗計により測定した充電部(対地電圧及び線間電圧が交流にあつては30V以下、直流にあつては45V以下のもの並びに1k Ω の抵抗を大地との間及び線間に接続した場合に当該抵抗に流れる電流が1mA以下(商用周波数以上の周波数において、感電の危険が生ずるおそれのない場合は、1mA以下であることを要しない。)のものを除く。)と器体の表面との間の絶縁抵抗は、0.1M Ω 以上であること。
- ミ 電池を使用するものにあつては、次に適合すること。
- (イ) 電池の液漏れにより変形、絶縁劣化等の変質が生じないこと。
 - (ロ) 充電式のものにあつては、電池を十分に放電した後、定格周波数に等しい周波数の定格電圧に等しい電圧を定格充電時間の2倍の時間又は24時間のうちいずれか長い時間加え、この間において、液漏れその他の異状が生じないこと。

シ 定格入力電圧又は定格周波数を切り換える機構を有する二重定格のものにあつては、次に適合すること。

(イ) 切り換えられている電圧及び周波数が容易に識別できること。ただし、自動的に切り換える機構を有するものにあつては、この限りでない。

(ロ) 不用意な切り換えができない構造であること。

(ハ) 電圧及び周波数を誤って切り換えたとき並びに機能が失われたとき、危険が生ずるおそれのないものであること。

「危険が生ずるおそれのない」とは、切り換え機構の機能を失わせた状態で各部の温度上昇がほぼ一定となるまで(過負荷保護装置又は温度過昇防止装置が動作したときは、その時まで)連続して動作させたとき、機器が燃焼するおそれがなく、かつ、500ボルト絶縁抵抗計により測定した充電部と器体の表面との間の絶縁抵抗は、0.1MΩ以上であることをいう。

エ 器体の内部から湯気等を生ずるものにあつては、器体に附属するスイッチ、接続器、コード等に通常の使用状態において湯気等により生ずるしずくがかかるおそれのない構造であること。ただし、それらの部分が防水構造その他感電、火災等の危険が生ずるおそれのない構造のものにあつては、この限りでない。

「危険が生ずるおそれのない構造」とは、しずくが、表示灯、操作用つまみ、開閉機構、接続器等の充電部に浸入するおそれのない構造のものをいい、0.5%(質量%)の塩化アンモニウム水溶液に試験品を2秒間浸した後、その機器の定格で1分間運転する操作を、10回繰り返したとき、短絡、発火、炭化等の危険な状態が生じない場合は、「危険が生ずるおそれのない構造」とみなす。

ヒ 器具の電装部近傍に充てんする保温材、断熱材等は、難燃性のものであること。ただし、保温材、断熱材等が燃焼した場合において感電、火災等の危険が生ずるおそれのないものにあつては、この限りでない。

なお、この場合の用語の定義は次による。

(イ) 「難燃性のもの」とは次のものをいう。

a 次の試験を行ったときこれに適合するもの

(a) 試験片

i 試験片は、電装部に面する側の密度がほぼ均一な箇所から次に示す寸法に切り取る。ただし、厚さについて次の寸法がとれないものは、原寸法とする。

巾 : 50 mm±1 mm

長さ : 150 mm±1 mm

厚さ : 13 mm±1 mm

ii 試験片は、2個とする。

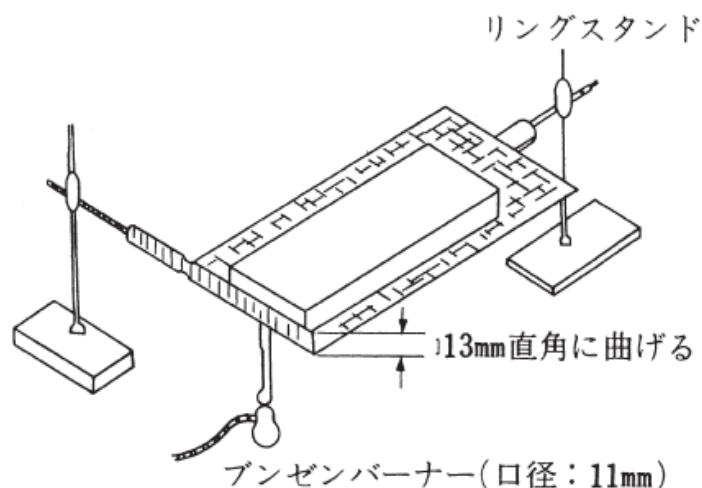
(b) 試験装置

i 試験装置は、次のとおりとする。

線 径：0.8 mm

網目の寸法：6.4 mm

網の寸法：76×216 mm



ii 試験室は、無風状態であること。

(c) 試験方法

i 金網は、水平に支持する。

ii 青色炎が約 38 mm になるように調整し、その炎が金網の直角に曲げた部分の垂直断面と同一ラインになるようにバーナーを置く。この場合において、バーナーの上端と金網との距離は、13 mm とする。

iii 試験片は、電装部に面する側を下にし、垂直に折り曲げた金網の面に接して置く。

なお、変形した試験片にあっては、炎のあたる位置に最も近づけて置く。

iv 「ガス」は、JIS K 2240(1980)「液化石油ガス (LP ガス)」で定める 1 種 1 号を使用する。

v 炎は、1 分間試験片にあてる。

(d) 判定基準

試験片が燃えつきず、残炎時間が 10 秒以下であること。

b 発熱線に難燃性の絶縁物を被覆した発熱体の近傍にある非難燃性のもの

c 電装部が配線の結合部の場合にあっては、当該部分に難燃性のコード及びコネクタを使用するものの近傍にある非難燃性のもの

d 電装部が開閉機構部の場合であってピンを有するものの場合にあっては、ピンに 100N の力を 100 回加えたとき、接続部が緩まず、かつ、この試験の直後に各部の温度上昇が一定となるまで連続して通電したとき、接続部の温度上昇が 5K 以下であるものの近傍にある非難燃性のもの

- (ロ) 「危険が生ずるおそれのないもの」とは、保温材、断熱材等以外の部品、材料等に延焼するおそれがなく、かつ、500ボルト絶縁抵抗計により測定した充電部とアースするおそれのある非充電金属部との間の絶縁抵抗が0.1MΩ以上であるものの場合をいう。
- モ 電熱器具であって、器体と電源電線とを接続する接続器を有するものにあつては、その接続器は、次に適合すること。
- (イ) 刃及び刃受けの寸法は、この表に特別に規定するものを除き、JIS C 8303「配線用差込接続器」又は JIS C 8358「電気器具用差込接続器」に示された寸法以上のものであること。ただし、接続器の定格電流が3A以下のものであつて、その構造上接続器を小形にすることがやむを得ないものにあつては、この限りでない。
- (ロ) 刃及び刃受けのかん合部は、すり割り形又はこれと同等以上の弾性を有する構造であること。
- (ハ) さし込み刃受けを有する接続部分は、この表に特別に規定するものを除き、150°C±3°Cの空气中に1時間放置した後に自然に冷却したとき、各部にゆるみ、ふくれ、ひび、割れ、変形その他の異状が生じないこと。
- (ニ) 別表第四附表第二1の開閉試験に適合すること。この場合において、開閉回数は10,000回とし、最初の5,000回は電熱器具の定格電流を通じ、後の5,000回は器具の始動電流を通じるものとする。
- セ 電熱器具であつて、外かくの外面にガラスを使用したのぞき窓を有するものにあつては、通常の使用状態において約10°Cの水200 cm³をガラス面にかけたとき、ガラスが割れて脱落しないこと。
- ス 水蒸気により加圧した状態で使用するものにあつては、この表に特別に規定するものを除き、圧力安全弁を有し、かつ、次に適合すること。
- (イ) 容器内に水を入れ、定格電圧に等しい電圧を連続して加えて容器を加圧したとき、圧力安全弁が確実に動作し、感電、火災等の危険が生ずるおそれのないこと。
- (ロ) (イ)に掲げる状態において圧力安全弁を拘束したとき、感電、火災等の危険が生ずるおそれのないこと。
- ン 電源端子に流れる電流が10A以上の機器（浴室に設置する電気乾燥機を除く。）であつて、直接電源に接続される口出し線（より線のものに限る。）を有するものにあつては、当該口出し線は、次のいずれかに適合すること。
- (イ) 機器内又は機器に取り付けられた適切な仕切り空間に収まる構造であること。
- (ロ) 先端に棒状の端子をかしめてあり、差し込み接続器に接続できる構造であること。

- (ハ) 当該口出し線を電源に接続するための適切な空間を有する箱を指定すること。
- イイ 電熱器具であって、かつ、消費電力を調整するために電源に接続する整流器を並列接続しているものにあつては、次に適合すること。
 - (イ) 1の整流器が主回路の電流以上の定格容量を有しており、並列接続された整流器は、同一仕様のものであること。
 - (ロ) 並列に接続された整流器の一方を切り離れた状態で並列に接続された整流器の一方を切り離れた状態でも、過度の温度上昇がないこと。

(3) 部品および附属品

イ 部品または附属品の定格電圧、定格電流および許容電流は、これらに加わる最大電圧またはこれらに流れる最大電流以上であること。

この場合の用語の定義は別表第四1(3)イ(イ)から(ホ)による。

ロ 電源電線等は、この表に特別に規定するものを除き、別表第六1(3)ロの規定に適合すること。ただし、金糸コードにあつては、別表第一の規定又は別表第十二の規定に適合するものであつて、かつ、定格電流が0.5A以下の電気かみそり、電気バリカン、電気マッサージ器その他の手持ち形の軽小な器具に使用する長さが2.5m以下のものとする。

ハ アース線は、次のいずれかであること。

- (イ) 直径が1.6mmの軟銅線またはこれと同等以上の強さおよび太さを有する容易に腐しよくし難い金属線
- (ロ) 断面積が 1.25 mm^2 以上の単心コードまたは単心キャブタイヤケーブル
- (ハ) 断面積が 0.75 mm^2 以上の2心コードであつて、その2本の導体を両端でより合わせ、かつ、ろう付けまたは圧着したもの
- (ニ) 断面積が 0.75 mm^2 以上の多心コード(より合わせコードを除く。)または多心キャブタイヤケーブルの線心の1

ニ ヒューズは、次に適合すること。

- (イ) 可溶体の材料は、容易に変質しないものであること。
- (ロ) 取付け端子の材料は、取付けに支障のない硬さであること。
- (ハ) 温度ヒューズにあつては、これを水平にして恒温槽に入れ、温度を1分間に 1°C の割合で上昇させ、温度ヒューズが溶断したとき、温度計法により測定した恒温槽内の温度の温度ヒューズの定格動作温度に対する許容差は、 $\pm 10^\circ\text{C}$ 以内であること。

ホ 電熱装置から発生する熱によって動作し、かつ、接点を機械的に開閉することにより温度を調節する構造の自動温度調節器(自動復帰形温度過昇防止装置を含む。)にあつては、別表第四1(1)並びに(2)イ、へ、ち、又及びヲ並びに

別表第四附表第四 1 の規定に適合するほか、次に適合すること。

- (イ) 自動温度調節器が接続される回路の電圧に等しい電圧を加え、その回路の最大使用電流に等しい電流を通じ、加熱して回路を開き冷却して回路を閉じる操作を 5,000 回行ったとき、各部に異状を生じないこと。
- (ロ) (イ) に規定する試験の前後において、恒温槽に入れ、温度を 1 分間に 1°C の割合で上昇させて開路させた後に 1 分間に 1°C の割合で下降させて閉路させる操作を 15 回行い、開路した時及び閉路した時の温度（第 1 回から第 5 回までの操作における温度を除く。）を温度計法により測定したとき、次の表に適合すること。

種別		許容範囲
開閉試験前	自動温度調節器	開路した時の温度の平均値と閉路した時の温度の平均値との平均値が、その設定温度に対し設定温度が 100°C 未満のものにあつては ±5°C 以内、100°C 以上 200°C 以下のものにあつては ±5% 以内、200°C を超えるものにあつては ±10°C 以内
	自動復帰形温度過昇防止装置	開路した時の温度の平均値が設定温度に対して ±15°C 以内
開閉試験後	自動温度調節器	開路した時の温度の平均値と閉路した時の温度の平均値との平均値が、開閉試験前に測定したその値に対して設定温度が 100°C 未満のものにあつては ±5°C 以内、100°C 以上のものにあつては ±5% 以内
	自動復帰形温度過昇防止装置	開路した時の温度の平均値が、開閉試験前に測定したその値に対して設定温度が 100°C 未満のものにあつては ±5°C 以内、100°C 以上のものにあつては ±5% 以内

へ 温度により動作する自動スイッチは、別表第四 1 (1) 並びに (2) イ、ホ、へ、チ、ヌ及びヲ並びに別表第四附表第四 1 の規定に適合するほか、次に適合すること。

- (イ) 自動スイッチが接続される回路の電圧に等しい電圧を加え、その回路の最大使用電流に等しい電流を通じ、加熱して回路を開く操作を 1,000 回行ったとき、各部に異状を生ぜず、かつ、温度過昇防止用以外のものにあつては、電流を通じないで、開路及び閉路する操作をそれぞれ 4,000 回行ったとき、各部に異状を生じないこと。
- (ロ) (イ) に規定する試験の前後において、恒温槽に入れ、温度を 1 分間に 1°C の割合で上昇させて開路させる操作を 15 回行い、開路した時の温度（第 1 回から第 5 回までの操作における温度を除く。）を温度計法により測定したとき、次の表に適合すること。

種別	許容範囲
----	------

開閉試験前	温度過昇防止用	開路した時の温度の平均値が設定温度に対して±15℃以内
	その他のもの	開路した時の温度の平均値が設定温度に対して±10℃以内
開閉試験後		開路した時の温度の平均値が、開閉試験前に測定したその値に対して設定温度が100℃未満のものにあつては±5℃以内、100℃以上のものにあつては±5%以内

ト 電動機操作用スイッチ（電気かみそり、電気バリカン又は電気つめみがき機に使用するものを除く。）は、別表第四1（1）並びに（2）イ、ホ、へ、チ、ヌ、ヲ、ワ、カ、ツ及びム並びに別表第四附表第四1の規定に適合するほか、次に適合すること。

温度上昇試験において、接点材料の取り扱いは、別表第四附表第三（1）から（3）による。

- （イ）スイッチに電動機の定格周波数に等しい周波数の定格電圧に等しい電圧を加え、そのスイッチに接続する電気機械器具の最大負荷電流を通じ、毎分約20回（タイムスイッチにあつては、約3回）の割合で5,000回（タイムスイッチにあつては、1,000回）開閉操作を行ったとき、各部に異状を生じないこと。この場合において、力率は、0.75以上0.8以下とする。
- （ロ）（イ）に規定する試験ののち、スイッチに電気機械器具の種類ごとにそれぞれ次の表に掲げる試験電流及び力率で閉路後直ちに開路する操作を毎分約4回（タイムスイッチにあつては、約3回）の割合で5回行ったとき、各部に異状を生じないこと。

電気機械器具の種類		試験電流及び力率
イ 冷却装置を有する電気機械器具	冷房用のもの及び電気除湿機	最大負荷電流の4倍の電流及び0.7以上0.75以下の力率
	冷凍用のもの	最大負荷電流の6倍の電流及び0.7以上0.75以下の力率
ロ その他のもの		電動機の回転子を拘束し、電動機の定格周波数に等しい周波数の定格電圧の1.2倍に等しい電圧を加えた場合に操作用スイッチに通ずる電流及びこの場合の力率

- （ハ）（ロ）に規定する試験ののち、最大負荷電流が1A以上のものにあつては、スイッチに最大負荷電流を通じ、各部の温度上昇がそれぞれほぼ一定となった時の熱電温度計法により測定した接触子の温度上昇は、接触子の材料ごとにそれぞれ次の表に掲げる温度上昇の値以下であること。

接触子の材料	温度上昇(K)
銅又は銅合金	40
銀又は銀合金	65

チ 点滅器（電動機操作用スイッチ及び線間電圧が交流にあつては 30V 以下、直流にあつては 45V 以下であつて、かつ、100mA 以下の回路に使用する感電、火災等の危険が生ずるおそれのないものを除く。）にあつては、別表第四 1（1）並びに（2）イ、ホ、ヘ、チ、ヌ、ル、ヲ、ワ、カ、ヨ、タ、レ、ツ、ラ、ム及びク並びに 2（1）イ及びハ並びに 2（2）ロ、ヘ、ト、リ及びヌの規定に適合すること。この場合において、別表第四附表第二 1 の開閉試験における負荷の力率は、約 1 とすることができる。

開閉試験は別表第四 1（3）ニ（イ）及び（ロ）による。

リ 開閉器（電動機操作用スイッチ及び線間電圧が交流にあつては 30V 以下、直流にあつては 45V 以下であつて、かつ、100mA 以下の回路に使用する感電、火災等の危険が生ずるおそれのないものを除く。）にあつては、別表第四 1（1）並びに（2）イ、ホ、ヘ、チ、ヌ、ル、ヲ、ワ、カ、ヨ、タ、レ、ツ、ラ、ム及びク並びに 3（1）ロ、ハ、ヘ、ト、ヌ及びヲ並びに 3（3）イ、チ、リ、ル、ワ、カ及びヨの規定に適合すること。この場合において、別表第四附表第二 2 の開閉試験における負荷の力率は、約 1 とすることができる。

ヌ 接続器（線間電圧が交流にあつては 30V 以下、直流にあつては 45V 以下であつて、かつ、100mA 以下の回路に使用する感電、火災等の危険が生ずるおそれのないものを除く。）にあつては、別表第四 1（1）並びに（2）イ、ホ、ヘ、チ、ヌ、ル、ヲ、ワ、カ、ヨ、タ、レ、ツ、ラ、ム、ノ及びク並びに 6（1）イ、ハ、ニ、ホ及びヌ並びに 6（3）ロ、ハ、ヘ、ト、チ、リ、ヌ及びルの規定に適合すること。

ル 変圧器及び電圧調整器は、別表第六 1（1）（リを除く。）並びに（2）イ、ハ、ホ、ヘ、ト、チ、ヌ、タ、ツ及びネの規定に適合すること。

ヲ 放電灯用安定器は、別表第六 1（1）（リを除く。）及び（2）（ロ、ヘ、リ、ワ、カ、ヨ、タ、レ及びソを除く。）並びに 4（1）（イ、ハ及びニを除く。）、（2）、（6）及び（8）の規定に適合すること。ただし、銅鉄式安定器にあつては、上記に加え、充電部（口出し線及び端子を除く。）及び鉄心部を、耐火性を有する外箱の中に収めてあるか、又は、巻線を耐火性を有する外被により十分保護してあること。

ワ 電動機（電動力応用機械器具に使用するものを除く。）は、別表第七 1（1）、（2）イ、ロ、ヘ及びト、（5）並びに（6）の規定に適合すること。

カ コンデンサーは、別表第四 1（3）チの規定に適合すること。

ヨ 過負荷保護装置（ヒューズを除く。）は、次に適合すること。

（イ）電動機用のものにあつては、回転子を拘束した状態で接続される回路の電圧に等しい電圧を1分間に1回の割合（過負荷保護装置の構造上1分間に1回の割合で動作できないものにあつては、動作できる最小の時間に1回の割合）で加え、手動復帰式のものにあつては10回、自動復帰式のものにあつては200回動作試験を行ったとき、各部に異状が生じないこと。

（ロ）電流動作式のもの（（イ）に掲げるものを除く。）にあつては、定格電流の2.5倍に等しい電流を通じ、接続される回路の電圧に等しい電圧を1分間に1回の割合（過負荷保護装置の構造上1分間に1回の割合で動作できないものにあつては、動作できる最小の時間に1回の割合）で加え、手動復帰式のものにあつては10回、自動復帰式のものにあつては200回動作試験を行ったとき、各部に異状が生じないこと。この場合において、負荷の力率は、約1とすることができる。

（ハ）熱動式のもの（（イ）に掲げるものを除く。）にあつては、接続される回路の電圧に等しい電圧を加え、その回路の最大使用電流に等しい電流を通じ、感温部を加熱して回路を開き、冷却して回路を閉じる操作を1分間に1回の割合（過負荷保護装置の構造上1分間に1回の割合で動作できないものにあつては、動作できる最小の時間に1回の割合）で、手動復帰式のものにあつては10回、自動復帰式のものにあつては200回動作試験を行ったとき、各部に異状が生じないこと。

タ 電動機の過負荷保護装置としてヒューズを使用するものにあつては、回転子を拘束した状態で定格周波数に等しい周波数の定格電圧に等しい電圧を連続して加えたとき、ヒューズが確実に溶断すること。ただし、回転子を拘束した状態で燃焼するおそれのないものにあつては、この限りでない。

レ 印刷回路用積層板（15Wを超える電力が供給されるものに限る。）は、難燃性を有すること。ただし、別表第八1（10）トを適用するものにあつては、この限りでない。

（4）消費電力等の許容差

定格消費電力等を表示しなければならないものにあつては、消費電力等は、この表に特別に規定するものを除き、次に適合すること。

イ 電気遊戯盤、自動販売機、通常充電のみを行う蓄電池を内蔵する器具等であつて、機能上不確定に電力を消費するものにあつては、消費電力等の定格に対する許容差が定格値の±30%以内であること。この場合において、消費電力等は平常温度試験中30分間（短時間定格のものにあつては、表示された定格時間に等しい時

間)における消費電力量から算出するものとする。

ロ イに掲げるもの以外のものうち、半導体素子その他これに類する抵抗温度係数の大きいものを負荷とするもの又はサイリスタその他これに類する制御機構を用いたものであって、使用状態の変化に応じて消費電力が変化し、かつ、その定格値の表示を最大及び最小の範囲で示すことがやむをえないものにあつては、当該最大及び最小の範囲内であること。

ハ イ及びロに掲げるもの以外のものにあつては、次に適合すること。この場合において、消費電力等は、平常温度試験において、消費電力等がほぼ一定となった時（短時間定格のものにあつては、表示された定格時間に等しい時間が経過した時）に測定するものとする。

(イ) 定格消費電力を表示しなければならないものにあつては、次の表に掲げるとおりとする。

種類	定格消費電力(W)	許容差(%)
電熱器具以外のものであつて電熱装置の定格消費電力を表示しなければならないものの電熱装置及び電熱器具	20 以下	+20
	20 を超え 100 以下	$\pm 15 \begin{pmatrix} +15 \\ -20 \end{pmatrix}^{(1)}$
	100 を超え 1,000 以下	$\pm 10 \begin{pmatrix} +10 \\ -15 \end{pmatrix}^{(1)}$
	1,000 を超えるもの	$\begin{matrix} +5 \\ -10 \end{matrix} \begin{pmatrix} +5 \\ -12 \end{pmatrix}^{(1)}$
その他のもの	10 以下	+25
	10 を超え 30 以下	$\pm 25 \begin{pmatrix} +25 \\ -30 \end{pmatrix}^{(2)}$
	30 を超え 100 以下	$\pm 20 \begin{pmatrix} +20 \\ -25 \end{pmatrix}^{(2)}$
	100 を超え 1,000 以下	$\pm 15 \begin{pmatrix} +15 \\ -20 \end{pmatrix}^{(2)}$
	1,000 を超えるもの	$\pm 10 \begin{pmatrix} +10 \\ -15 \end{pmatrix}^{(2)}$
(備考) カッコ内の数値は、(1)に係るものはサイリスタその他これに類するものを発熱体に直列に接続した場合に適用し、(2)に係るものは等価負荷法により平常温度試験を行った場合に適用する。		

(ロ) 定格容量を表示しなければならないものにあつては、次の表に掲げるとおりとする。

定格容量(VA)	許容差(%)
20 以下	+25
20 を超え 100 以下	± 20
100 を超えるもの	± 15

(ハ) 定格入力電流を表示しなければならないものにあつては、次の表に掲げるとおりとする。

種別	定格入力電流(A)	許容差(%)
----	-----------	--------

電極式のもの	5 以下	+15
		-20
	5 を超えるもの	+10
		-15
その他のもの	0.2 以下	±25
	0.2 を超え 1 以下	±20
	1 を超えるもの	±15

(二) 定格力率を表示しなければならないものにあつては、力率は、定格力率の±0.05 以内であること。

(5) 欠番

(6) 電圧変動による運転性能

平常温度試験の状態において、定格周波数に等しい周波数の定格電圧に等しい電圧を加えて連続して運転し、電圧を定格電圧に対して±10%変動させた場合に、支障なく運転が継続できること。

(7) 二重絶縁構造

二重絶縁構造のものにあつては、次に適合すること。

イ 充電部と器体の表面との間には、(イ)に適合する基礎絶縁及び(ロ)に適合する付加絶縁を施してあること。ただし、構造上やむを得ない部分であつて、充電部と器体の表面との間に(ハ)に適合する強化絶縁が施されている場合は、この限りでない。この場合において、基礎絶縁又は付加絶縁は、絶縁物により絶縁されていること。

(イ) 基礎絶縁は、次のいずれかに適合すること。

- a 絶縁物の厚さは、別表第四 1 (2) レ (ロ) 及び (ハ) に適合すること。
- b 空間距離 (沿面距離を含む。) は、次の表 ((2) トの表中器具又は器具の部分の区分の欄のイに掲げるものにあつては、附表第一。以下 (7) において同じ。) に掲げる値以上であること。

線間電圧又は 対地電圧 (V)	空間距離 (沿面距離を含む。) (mm)					
	電源電線の取付け部		出力側電線の取付け部		その他の部分	
	使用者が 接続する 端子部	製造者が接 続する端子 部	使用者が接 続する端子 部	製造者が接 続する端子 部	固定している部 分であつて、じん あいが侵入し難 く、かつ、金属粉 が付着し難い箇 所	その他の 箇所
50 以下のも	—	—	3	2	1.2	1.2

の						
50 を超え 150 以下のもの	6	2.5	6	2.5	1.5	2
150 を超え 300 以下のもの	6	3	6	3	2	2.5
300 を超え 600 以下のもの	—	—	10	6	4	5
600 を超え 1,000 以下のもの	—	—	10	8	6	7
1,000 を超え 3,000 以下のもの	—	—	20	20	20	20
3,000 を超え 7,000 以下のもの	—	—	30	30	30	30
7,000 を超え 12,000 以下のもの	—	—	40	40	40	40
12,000 を超えるもの	—	—	50	50	50	50

(備考)

- 1 空間距離は、器具の外面にあっては 30N、器具の内部にあっては 2N の力を距離が最も小さくなるように加えて測定したときの距離とする。
- 2 線間電圧又は対地電圧が 1,000V を超えるものの空間距離(沿面距離を除く。)にあっては、10 mm を減じた値とすることができる。

(ロ) 付加絶縁は、次のいずれかに適合すること。

a 絶縁物は、次に適合すること。

(a) 基礎絶縁の絶縁物と同等以上の絶縁性能を有するものであること。

(b) 器体の外郭を兼ねる絶縁物及び外傷を受けるおそれのある部分に用いる絶縁物の厚さは、1 mm 以上であること。

(c) 外傷を受けるおそれのない部分に用いる絶縁物の厚さは、0.4 mm 以上であること。ただし、機械的応力を受けるおそれのない箇所に使用する 2 層以上の絶縁物であって、それぞれの絶縁物が附表第三 2 (4) に規定する付加絶縁の試験に適合するものにあつては、この限りでない。

b 空間距離(沿面距離を含む。)は、(イ) b に適合すること。

(ハ) 強化絶縁は、次のいずれかに適合すること。

a 絶縁物は、次に適合すること。

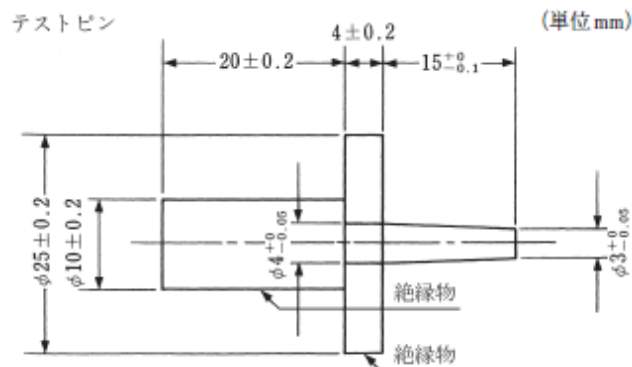
(a) 器体の外郭を兼ねる絶縁物及び外傷を受けるおそれのある部分に用いる絶縁物の厚さは、2 mm 以上であること。

(b) 外傷を受けるおそれのない部分に用いる絶縁物の厚さは、0.8 mm以上であること。ただし、機械的応力を受けるおそれのない箇所に使用する3層以上の絶縁物であって、それぞれ隣接する2層が附表第三2(4)に規定する強化絶縁の試験に適合するものにあつては、この限りでない。

b 空間距離(沿面距離を含む。)は、(イ) bの表に掲げる値の2倍以上であること。

ロ 絶縁物の裏打ち及び隔壁は、電源電線、スイッチ等を取り換えるとき移動しないように確実に固定してあること。

ハ 次に掲げるものを除き、容易に取り外すことができる部分を取り外した状態で、別表第四1(2)ハの図に示す試験指にあつては充電部及び基礎絶縁物に、次の図に示すテストピンにあつては充電部に触れないこと。



(イ) 取り付け状態で容易に人が触れるおそれのない取付け面

(ロ) 質量が40kgを超える床上形の機器であつて、器体を傾けないと試験指又はテストピンが触れることができない部分

(ハ) 2次電圧が30V以下であつて、1次巻線と2次巻線が独立して巻かれ、かつ、二重絶縁構造の絶縁変圧器に接続された2次側の回路の電圧が交流にあつては30V以下、直流にあつては45V以下の部分

ニ アースするおそれのある非充電金属部を貫通する電源電線等の貫通孔には、ゴム以外の絶縁ブッシングを設けてあること。

ホ 金属製のコード止めを有するものにあつては、そのコード止めとアースするおそれのある非充電金属部との間には、付加絶縁を施してあること。

ヘ ヒューズ(温度ヒューズを除く。)を有するものにあつては、包装ヒューズであること。

ト 充電部とアースするおそれのある非充電金属部との間には、コンデンサーを接続していないこと。

チ アース機構を有していないこと。

リ 電線の接続は、次に適合すること。ただし、接続部が緩み又は外れたときに、電線に 2N の力を加えて測定した付加絶縁の空間距離又は強化絶縁の空間距離がイ（イ）bの表に掲げる距離の 1/2 以上あるものにあつては、この限りでない。この場合において、基礎絶縁の空間距離にあつてはイ（イ）bの表に掲げる距離以上であること。

（イ）電線をねじ又はナットを用いて接続するものにあつては、ばね座金又は歯付き座金を介して締め付けてあること。

（ロ）（イ）以外により接続するものにあつては、電線を接続部及びその近傍に固定してあること。

ヌ 部品等をねじ又はナットを用いて取り付ける場合にあつては、ばね座金若しくは歯付き座金を介して又は 2 箇所以上で締め付けてあること。ただし、取付け部が緩み又は外れたときに、部品等に 2N の力を加えて測定した付加絶縁の空間距離又は強化絶縁の空間距離がイ（イ）bの表に掲げる距離の 1/2 以上あるものにあつては、この限りでない。この場合において、基礎絶縁の空間距離にあつてはイ（イ）bの表に掲げる距離以上であること。

ル 電源電線は、別表第一の規定又は別表第十二の規定に適合するキャブタイヤコード若しくはキャブタイヤケーブルであつて、その断面積が 0.75 mm^2 以上のものであること。ただし、電気かみそり、電気バリカン、電気マッサージ器その他の手持ち形の軽小な器具に使用する電源電線であつて、次に適合するものにあつては、この限りでない。

（イ）定格電流が 1A 以下のものに使用する電源電線であつて、その断面積が 0.75 mm^2 以上の別表第一の規定又は別表第十二の規定に適合するコード（より合わせコードを除く。）

（ロ）定格電流が 0.5A 以下のものに使用する電源電線（長さが 2.5m 以下のものに限る。）であつて、別表第一の規定又は別表第十二の規定に適合する金糸コード

ヲ 防水構造のものにあつては、電源電線と器体との接続には、接続器を使用していないこと。

（8）始動特性

電動機を有するものにあつては、次に適合すること。

イ 通常の使用状態において、定格周波数に等しい周波数の定格電圧の 90% に等しい試験電圧を加えたとき、電動機が回転子の位置に関係なく始動すること。ただし、速度調整装置を最低ノッチにセットして、定格電圧の 90% に等しい試験電圧を加え

たとき、始動しないものにあつては、始動しない速度ノッチごとに定格周波数に等しい周波数の始動しない最高電圧（始動しない最高電圧が定格電圧を超える場合は、定格電圧）を連続して加え、各部の温度上昇がほぼ一定となった時の巻線の温度は、附表第四の左欄に掲げる測定箇所（同表 1 の測定箇所に限る。）ごとにそれぞれ同表の右欄に掲げる値以下であり、かつ、始動しないことによって危険が生ずるおそれのないものにあつては、この限りでない。

- ロ 始動電流を表示しなければならないものにあつては、定格周波数に等しい周波数の定格電圧に等しい電圧を加えた場合に測定した始動電流は、表示された始動電流の値以下であること。

始動電流の測定は、運転停止直後に電動機の回転子を拘束又は停止した状態で定格電圧を加えて行う。ただし、大容量のもの又は回転子を拘束し難い構造の誘導電動機を使用しているものにあつては、電動機の全負荷電流に近い拘束電流を通じたときに加えた電圧を測定し、次式によって始動電流を算出することができる。

$$\text{始動電流 } I_s = I_s' \frac{E}{E_s}$$

I_s : 定格電圧における拘束電流 (A) E : 定格電圧 (V)

I_s' : 全負荷電流に近い拘束電流 (A) E_s : 電流 I_s' に対するインピーダンス電圧 (V)

(9) 漏えい電流測定

通常の使用状態において、定格周波数に等しい周波数の定格電圧に等しい電圧を加え、充電部と器体の表面との間又は器体の表面と大地との間に 1k Ω の抵抗を接続して流れる漏えい電流を測定したとき、漏えい電流は、商用周波数以上の周波数において感電の危険が生ずるおそれのない場合を除き、1mA 以下であること。

(10) ブラウン管及びその附属品

ブラウン管を有するものにあつては、次に適合すること。

イ 保護板

最大部直径（角形の場合は、対角線長とする。以下（10）において同じ。）の公称寸法が 160 mm を超える非防爆形のブラウン管にあつては、保護板を有していること。

ロ ブラウン管の保護

最大部直径の公称寸法が 160 mm を超えるブラウン管にあつては、ブラウン管をキャビネットに正常に取り付けた状態で、ブラウン管（保護板を有するものにあつては、保護板を含む。以下ハにおいて同じ。）の前面に、ロックウェル硬度 R62 以上

で直径 40 mmの鋼球を、最大部直径の公称寸法が 400 mmを超えるブラウン管にあっては 2,100 mm、その他のブラウン管にあっては 1,700 mmの高さから振子状に落としたとき、破片による危険が生ずるおそれのないこと。

ブラウン管の前方 1,500 mmの位置に、長さ 1,800 mm、高さ 250 mm、厚さ 13 mmの垂直障壁を設けて試験を行ったとき、質量が 10g を超える破片が垂直障壁を超えて飛ばないものは「破片による危険が生ずるおそれのない」ものとみなす。

ハ ブラウン管の機械的強度

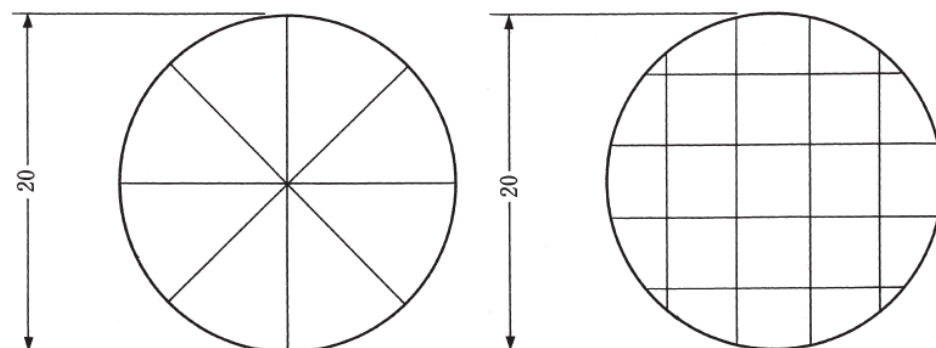
最大部直径の公称寸法が 160 mmを超えるブラウン管にあっては、ブラウン管をキャビネットに正常に取り付けた状態で、ブラウン管を熱衝撃法により破壊したとき、破片による危険が生ずるおそれのないこと。

この場合の用語の定義は、次の（イ）及び（ロ）による。

（イ）「熱衝撃法」の試験は、次による。

ダイヤモンド針を用いて、ブラウン管の側面又は前面に次の図に示すいずれかの引っかき傷をつけ、液体窒素又はこれと同等のものを用いて、その部分に割れ目が生じるまで冷却を繰り返す。この場合において、冷却液が流れ出るのを防ぐために、粘土等を用いてせきをつくるものとする。

(単位 mm)



（ロ）ブラウン管の前方 500 mm及び 2,000 mmの位置に、長さ 1,800 mm、高さ 250 mm、厚さ 13 mmの垂直障壁を設けて試験を行ったとき、ブラウン管の前方に設けた障壁間に飛散したガラスの破片の重量は、単片で 2g 以下であり、かつ、いかなる破片もブラウン管前方 2,000 mmに設けた障壁を超えて飛ばないものは「破片による危険が生ずるおそれのない」ものとみなす。

ニ 絶縁性能

（イ）附表第三 1、2 及び 6（1）の試験を行ったとき、これに適合すること。

（ロ）高圧整流回路の充電部とシャーシーとの間に次の式により計算した試験電圧に等しい電圧が加わった状態にしたとき、連続して 1 分間これに耐えること。

$$E=1.25v+1,750$$

E は、試験電圧とし、その単位は、V とする。

v は、高圧整流器の陽極又は陰極とシャーシーとの間で測定した最大電圧とし、その単位は、V とする。

- (ハ) 平常温度上昇の試験直後において、水平偏向コイルへ加えられている電圧を測定し、その電圧の 1.25 倍の電圧が水平偏向コイルに加わった状態にしたとき、偏向ヨークが連続して 1 分間これに耐えること。
- (ニ) 器体の内部の被覆電線であって、尖頭電圧が 2,500V を超える回路に用いられるものにあつては、次に適合すること。
- a 周囲温度 32°C、相対湿度 85%の状態に 24 時間保った後、表面に付着した水分をふきとり、次の表に掲げる金属棒に 9 回巻き付け、電線の定格電圧の 2 倍に等しい電圧が電線の内部導体と金属棒との間に加わった状態にしたとき、連続して 30 分間これに耐えること。

電線の外径 (mm)	金属棒の外径 (mm)
3.82 以下	12.7
3.82 を超え 5.08 以下	19.05
5.08 を超えるもの	25.4

- b 電線の定格温度に等しい周囲温度の状態に 7 時間保った後、a の表に掲げる金属棒に 9 回巻き付け、電線の定格電圧の 1.25 倍に等しい電圧が電線の内部導体と金属棒との間に加わった状態にしたとき、連続して 30 分間これに耐えること。

ホ フライバック変圧器及びその周辺部の耐燃性

- (イ) フライバック変圧器は、難燃性を有するものであること。ただし、厚さが 0.3 mm 以上の鋼板又はこれと同等以上の機械的強度を有する不燃性の合成樹脂若しくは金属板で作られた遮へい箱に収められているものにあつては、この限りでない。

「難燃性を有するもの」とは、次の a の試験条件において、b の試験を行ったとき c の基準に適合するものをいう。

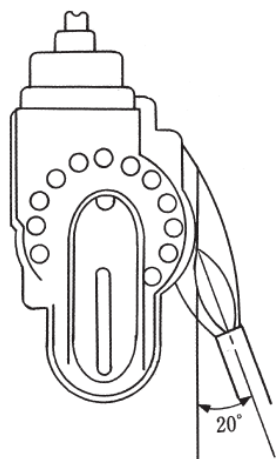
a 試験条件

- (a) 試験場所：無風状態の部屋
- (b) 使用燃料：約 37MJ/m³ の天然ガス又はこれと同等の発熱量を有するもの
- (c) ブンゼンバーナーの口径：9.5 mm ± 0.5 mm
- (d) ブンゼンバーナーの長さ：100 mm ± 10 mm

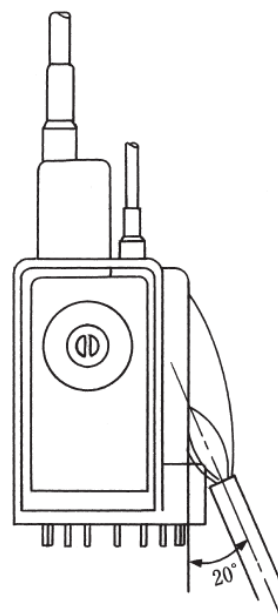
b 試験

巻線の側面を垂直に保ち、巻線部分のほぼ中央に酸化炎の長さが約 130 mm、還元炎の長さが約 35 mmであるブンゼンバーナーの還元炎の先端を垂直に対して 20° の角度で 15 秒間あて炎を取り去って 15 秒間休止する操作を 5 回繰り返す。

図例 1



図例 2



c 基準

巻線部の燃焼により生ずる炎が各休止時間内において消滅し、かつ、試験後において 30 秒以内に消滅すること。

(ロ) フライバック変圧器を保持する部分は、難燃性を有するものであること。

「難燃性を有するもの」とは、次の a の試験条件において b の試験を行ったとき c の基準に適合するものをいう。

a 試験条件

(a) 試験片：原厚のまま各辺の長さがそれぞれ $13\text{ mm} \pm 0.5\text{ mm}$ 、 $125\text{ mm} \pm 5\text{ mm}$ の長方形に切り取ったものとする。この場合において、試験品から試験片を採ることが困難なものにあつては、同等の材質の試験片について試験を行うことができる。

(b) 試験場所：無風状態の部屋

(c) 使用燃料：約 37 MJ/m^3 の天然ガス又はこれと同等の発熱量を有するもの

(d) ブンゼンバーナーの口径： $9.5\text{ mm} \pm 0.5\text{ mm}$

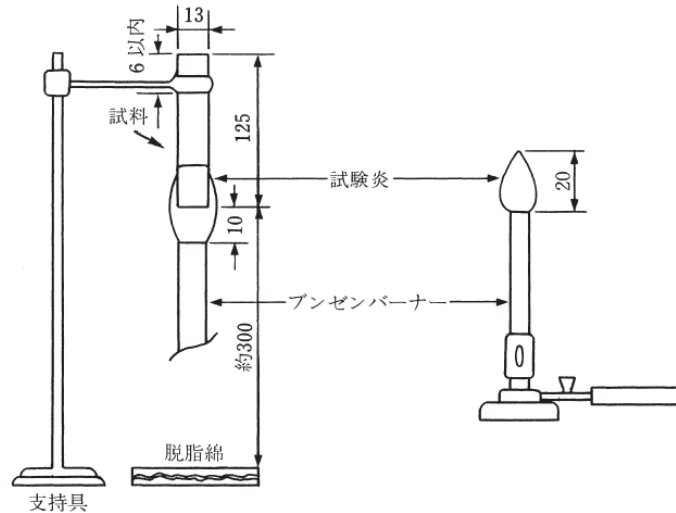
(e) ブンゼンバーナーの長さ： $100\text{ mm} \pm 10\text{ mm}$

(f) 脱脂綿の厚さ：約 6 mm

b 試験

試験片の長辺方向を鉛直にして、その頂上部 6 mm以内の部分をも、試験片の下端がバーナーの先端から 10 mm±1 mm上になるように固定し、その下方約 300 mmの位置に乾燥した脱脂綿を水平に敷き、ブンゼンバーナーの長さ約 20 mmの安定した青色炎を試験片の下端の中央部に 10 秒間あて炎を取り去り、炎が消滅したときは更に 10 秒間炎をあて炎を取り去る。

(単位 mm)



c 基準

- (a) 各回の有炎燃焼時間はそれぞれ 10 秒以下であること。
 - (b) 2 回目の接炎後の赤熱燃焼時間は 30 秒以下であること。
 - (c) 試験片が支持具まで燃焼しないこと。
 - (d) 脱脂綿の燃焼がないこと。
- (ハ) フライバック変圧器及びその周辺部は、アークによる炎が延焼するおそれのないものであること。ただし、(イ)に規定する遮へい箱に収められている部分にあっては、この限りでない。

この場合、「延焼するおそれのないもの」とは、放電試験棒を用いて連続して 30 秒間 (30 秒以内に燃焼を開始したときはそのつど放電を中止し、放電中止後 15 秒以内に炎が消滅したときは更に放電を続け、合計 30 秒間) 放電させ、フライバック変圧器及びその近傍の部分が燃焼した場合にあっては、放電中止後から 15 秒以上燃焼を継続しないものをいう。放電試験棒、放電の方法及び放電中止は、別表第八 1 (2) ト (ロ) b (c) から (e) を準用する。

- a 試験は、フライバック変圧器の充電部 (最大電圧部) とシャーシーとの間で放電試験棒を使用してアークを発生させて行う。
- b 試験品は無通電状態とする。

- 保護装置の動作又は部品の破壊によりアークが継続して発生できないときは、保護装置の動作又は部品の破壊が生じない範囲の十分なインピーダンスを放電回路と直列に挿入して試験を行う。

へ 偏向ヨークの耐燃性

偏向ヨークは、アークによる炎が延焼するおそれのないものであること。

「延焼するおそれのないもの」とは、偏向ヨーク巻線相互間及び偏向ヨークの充電部とシャーシ間で放電試験棒を使用してアークを発生させ、アークにより炎が発生したときは放電を中止し、その炎が消えた後、再びアークを発生させる操作を15分間（部品の破壊又は保護装置（容易に取り換えることができるヒューズを除く。）の動作によりアークが持続しない場合にあっては、その時まで）繰り返したとき、アークにより生ずる炎が放電中止時間内及び試験後においていずれも15秒以内に消滅するものをいう。放電試験棒、放電試験の方法及び放電中止は、別表第八1（2）ト（ロ）b（c）から（e）を準用する。

ト アノードキャップ、被覆電線、印刷回路用積層板等の難燃性

ブラウン管のアノードキャップ、器体の内部の被覆電線並びに印刷回路用積層板及びフレキシブル印刷配線板（いずれも、面積が 25 cm^2 以上のもの、 15 W 以上の電力が供給されるもの又は尖頭電圧が 45 V 以上の電圧が印加されるものに限る。）は、難燃性を有するものであること。

「難燃性を有するもの」とは、次に適合するものをいう。

（イ）アノードキャップにあっては、次のaの試験条件においてbの試験を行ったときcの基準に適合するもの

a 試験条件

（a）試験場所：無風状態の部屋

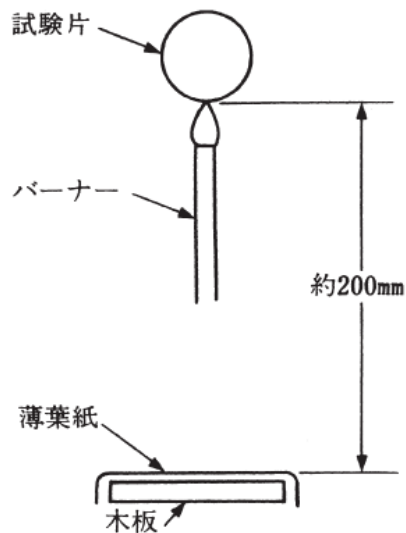
（b）使用燃料：ブタンガス

（c）ガスバーナーのノズルの内径： $0.5\text{ mm}\pm 0.1\text{ mm}$

（d）薄葉紙：JIS C 2303(1984)「絶縁薄紙」に規定する絶縁薄紙又はJIS P 3901(1976)「カーボン原紙」に規定するカーボン原紙の3種に相当するもの

b 試験

試験片を固定し、試験片の下方約 200 mm の位置に木板及び薄葉紙を水平に敷き、ガスバーナーの空気口を閉じた状態で燃焼させた長さ約 12 mm の炎の先端を試験片の垂直下から10秒間あて、炎を取り去り、炎が消滅したときは直ちに60秒間炎をあて炎を取り去り、炎が消滅したときは直ちに120秒間炎をあて炎を取り去る。



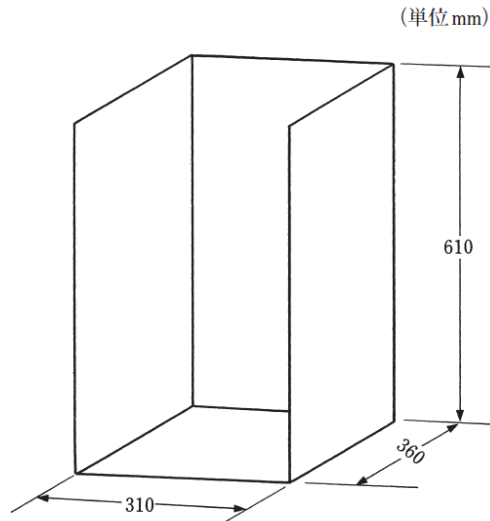
c 基準

- (a) 各回の有炎燃焼時間はそれぞれ 30 秒以下であること。
- (b) 薄葉紙の燃焼がないこと。
- (c) 木板の焦げがないこと。

(ロ) 器体の内部の被覆電線にあっては、次の a の試験条件において b の試験を行ったとき c の基準に適合するもの又は d に適合するもの

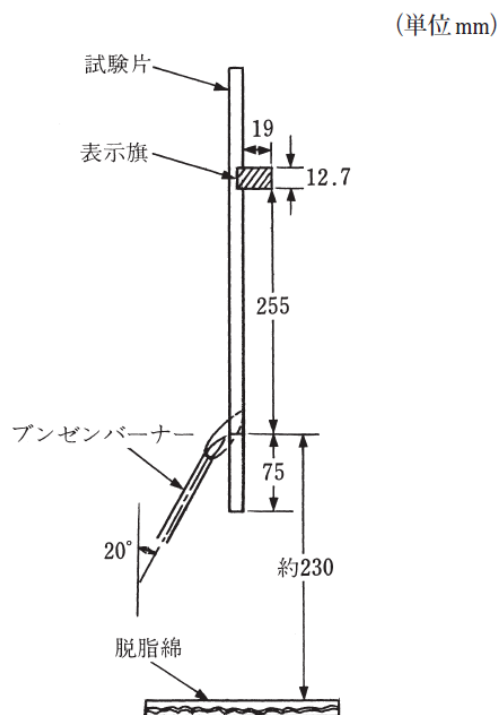
a 試験条件

- (a) 試験片： 長さは、約 450 mm とする。この場合において、試験品から試験片を採ることが困難なものにあっては、同等の材質の試験片について試験を行うことができる。
- (b) 試験場所： 無風状態の部屋
- (c) 使用燃料： 約 $37\text{MJ}/\text{m}^3$ の天然ガス又はこれと同等の発熱量を有するもの
- (d) ブンゼンバーナーの口径： $9.5\text{ mm} \pm 0.5\text{ mm}$
- (e) ブンゼンバーナーの長さ： $100\text{ mm} \pm 10\text{ mm}$
- (f) 脱脂綿の厚さ： 約 6 mm
- (g) 表示旗： JIS Z 1511 (1975) 「紙ガムテープ（包装用）」に規定する 2 種 1 号に相当するもの。
- (h) 試験箱： 次の図に示す鉄製のもの



b 試験

試験箱の底面に乾燥した脱脂綿を敷き、試験片を試験箱の中央に垂直に上下端を固定し、図に示す位置に幅 12.7 mm で 19 mm 突出するように表示旗を巻き付け、試験片の下端から 75 mm の位置に、酸化炎の長さが約 130 mm、還元炎の長さが約 35 mm であるブンゼンバーナーの還元炎の先端を垂直に対して 20° の角度で 15 秒間あて炎を取り去って 15 秒間休止する操作を 5 回繰り返す。この場合において、休止時間内に試験片の燃焼による炎が消滅しない場合には、その炎が消えた後、直ちに炎をあてるものとする。



c 基準

(a) 脱脂綿の燃焼がないこと。

- (b) 表示旗の焼失及び焦げ面積が当該表示旗の面積の 25%以下であること。
 - (c) 各回の燃焼時間は 60 秒以下であること。
 - d 「電気用品に使用される機器用電線の燃焼試験方法」に関する報告書（平成 2 年 3 月 15 日社団法人日本電気協会電気用品調査委員会）に規定される試験方法による機器用電線の難燃性を客観的に確認したもの
- (ハ) 印刷回路用積層板にあつては、a の試験条件において b の試験を行ったとき c の基準に適合するもの又は d に適合するもの。

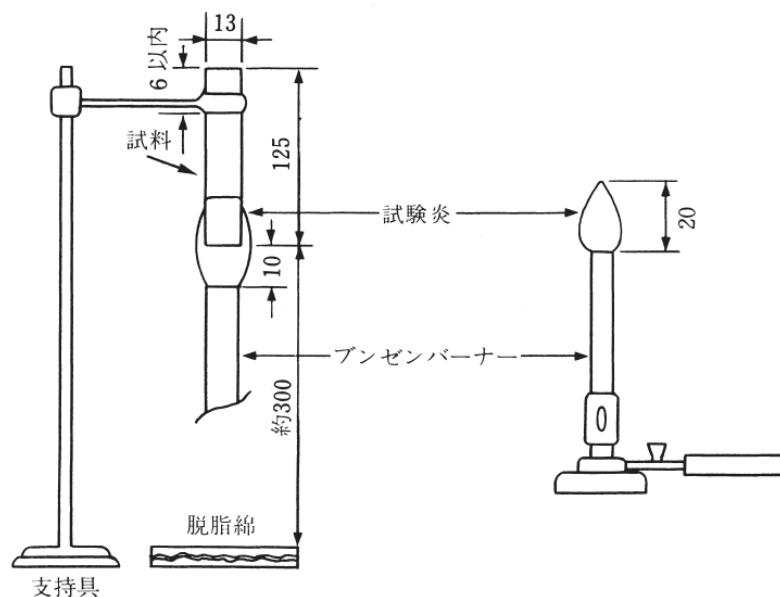
a 試験条件

- (a) 試験片：原厚のまま各辺の長さがそれぞれ $13\text{ mm} \pm 0.5\text{ mm}$ 、 $125\text{ mm} \pm 5\text{ mm}$ の長方形に切り取ったもの（導体は除去する。）とする。この場合において、試験品から試験片を採ることが困難なものにあつては、同等の材質の試験片について試験を行うことができる。
- (b) 試験場所：無風状態の部屋
- (c) 使用燃料：約 37 MJ/m^3 の天然ガス又はこれと同等の発熱量を有するもの
- (d) ブンゼンバーナーの口径： $9.5\text{ mm} \pm 0.5\text{ mm}$
- (e) ブンゼンバーナーの長さ： $100\text{ mm} \pm 10\text{ mm}$
- (f) 脱脂綿の厚さ：約 6 mm

b 試験

試験片の長辺方向を鉛直にして、その頂上部 6 mm 以内の部分をも、試験片の下端がバーナーの先端から $10\text{ mm} \pm 1\text{ mm}$ 上になるように固定し、その下方約 300 mm の位置に乾燥した脱脂綿を水平に敷き、ブンゼンバーナーの長さ約 20 mm の安定した青色炎を試験片の下端の中央部に 10 秒間あて炎を取り去り、炎が消滅したときは更に 10 秒間炎をあて炎を取り去る。

(単位 mm)



c 基準

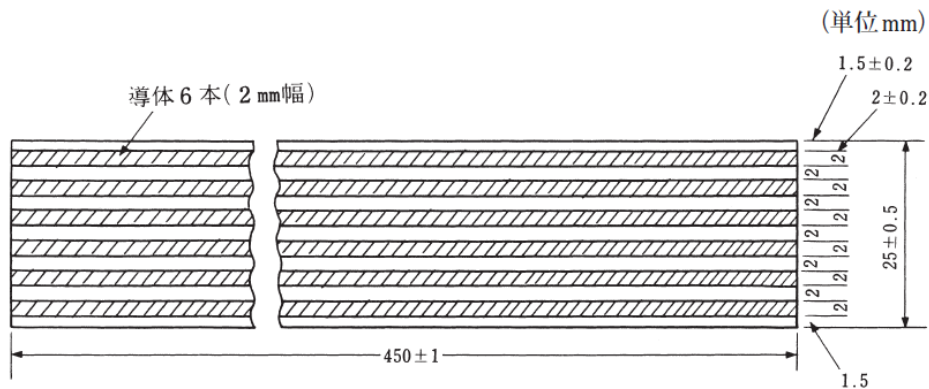
- (a) 各回の有炎燃焼時間はそれぞれ 10 秒以下であること。
- (b) 2 回目の接炎後の赤熱燃焼時間は 30 秒以下であること。
- (c) 試験片が支持具まで燃焼しないこと。
- (d) 脱脂綿の燃焼がないこと。

d 「電気用品に使用される外郭用合成樹脂材料の水平燃焼試験方法(改正案)」
に(平成8年5月 社団法人日本電気協会 電気用品調査委員会答申)に規定
される試験方法による印刷回路用積層板に使用される絶縁材料の垂直燃焼
がV-0以上であることのを客観的に確認したもの

(二) フレキシブル印刷配線板にあっては、aの試験条件においてbの試験を行っ
たときcの基準に適合するもの

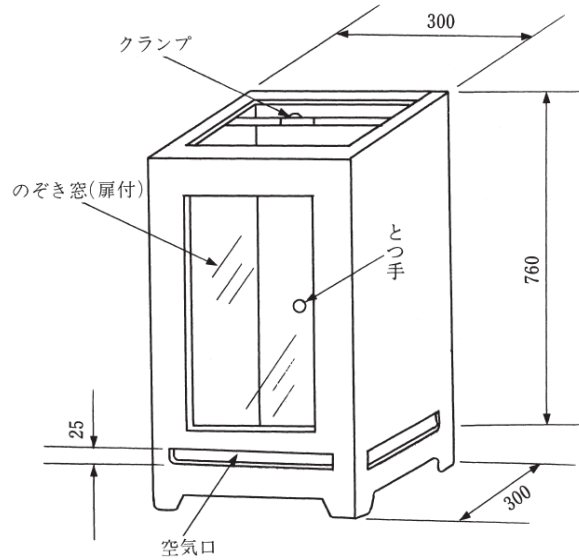
a 試験条件

- (a) 試験片： 次の図に示す形状のものを4枚取り出す。この場合において、
図の形状のものが取り出せない場合にあっては、同等の材質について、
試験を行うことができる。



- (b) 試験場所：無風状態の部屋
- (c) 使用燃料：約 37MJ/m³の工業用メタンガス又はこれと同等の発熱量を有するもの
- (d) ブンゼンバーナーの口径：9.5 mm ± 0.5 mm
- (e) ブンゼンバーナーの長さ：100 mm ± 10 mm
- (f) 脱脂綿の厚さ：約 6 mm
- (g) 試験箱：標準的な試験箱を次に示す。

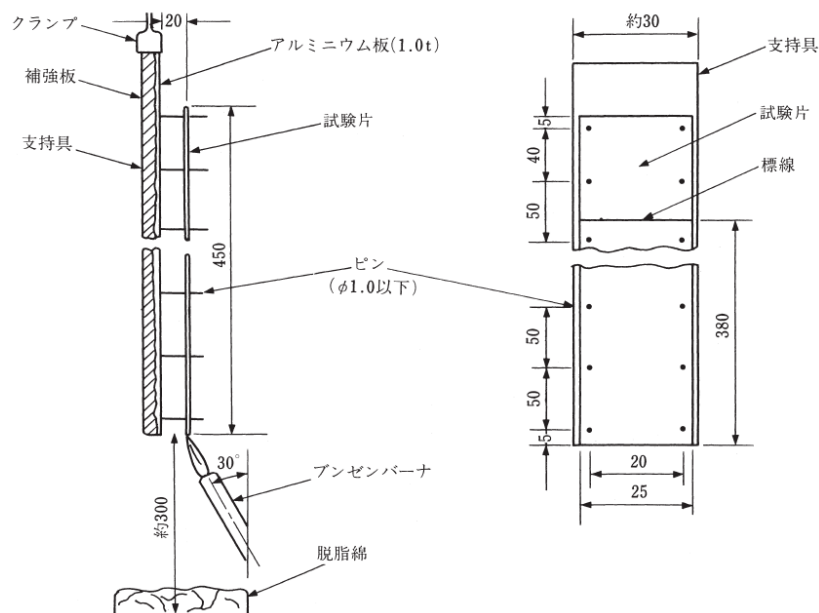
(単位 mm)



b 試験

試験片を試験箱内に垂直に固定し、試験箱の底面に乾燥した脱脂綿を敷き、試験片の下端中央部にブンゼンバーナーの長さ約 25 mmの安定した青色炎を垂直に対して 30° の角度で 15 秒間あてて着火させ、その炎を取り去る。

(単位 mm)



c 基準

- (a) 試験片の燃焼炎は自然に消滅すること。
- (b) 燃焼距離は 380 mm以下であること。この場合において、燃焼距離とは、試験片の炭化部分の最長距離をいう。
- (c) 脱脂綿が燃焼しないこと。

チ エックス線量

画像が可視の状態において、定格周波数に等しい周波数の定格電圧に等しい電圧

の90%以上110%以下の範囲に電圧を変化させ次の試験を行ったとき、器体の外郭から50mm離れたところのエクス線の量は、36pA/kg(0.5mR/h)以下であること。ただし、走査振幅のスクリーン幅が試験品の有効スクリーン幅の70%未満となるもの及び画像が可視の状態を維持しないものにあつては、この限りでない。

(イ) 調整器をエクス線の量が最大になるように調整する試験

(ロ) 1(2)ト(ロ)aの試験

(ハ) 1(2)メの試験

(11) 太陽電池モジュール

太陽電池モジュールを有するものにあつては、次に適合すること。

イ 材料

太陽電池モジュールの外郭の材料は、難燃性及び耐候性を有するものであること。

「難燃性を有するもの」とは、別表第八1(2)ユ(イ)及び(ロ)による。

「耐候性を有するもの」とは、JIS C 8918(1998)「結晶系太陽電池モジュール」の6.3に定める温湿度サイクル試験を行ったとき、附表第三1及び2に適合し外観に異状がないものをいう。

ロ 構造

(イ) 太陽電池モジュール(複数の太陽電池モジュールの場合にあつては、その集合体)と当該太陽電池モジュールに接続されている機器との間には、開閉器又は点滅器を設けてあること。

(ロ) 太陽電池モジュールに接続されている機器からの電流が太陽電池モジュールに流入しないこと。

(ハ) 太陽電池モジュールの電流により感電等の危険が生ずるおそれのない構造であること。

(ニ) 太陽電池モジュールは、部分的に異状な発熱が生じない構造であること。

(ホ) 太陽電池モジュール(複数の太陽電池モジュールの場合にあつては、その集合体)の金属製の外郭には、アース機構を設けてあること。

(ヘ) 太陽電池モジュールに接続される電線は、短絡電流に耐えるものであること。
「短絡電流に耐えるもの」とは、別表第四1(3)イ(ハ)に適合することをいう。

(ト) 接続できる太陽電池モジュールの型名を、太陽電池モジュールを接続する器体の表面の見やすい箇所に容易に消えない方法で表示してあること。

ハ 絶縁性能

太陽電池モジュール(複数の太陽電池モジュールの場合にあつては、その集合体)は、附表第三1、2及び3の試験を行ったとき、これに適合すること。

二 機械的強度

(イ) 太陽電池モジュールの枠に対角線の長さ 1,000 mm 当たり 21 mm のねじりを加えたとき、異状が生じないこと。

「異状が生じないこと」とは、附表第三 1 及び 2 に適合し外観に異状がないことをいう。

(ロ) 太陽電池モジュールの受光面に直径 25 mm の氷球を衝撃速度 23m/s で衝突させたとき又は質量 $227\text{g} \pm 2\text{g}$ の鋼球を 1m の高さから落下させたとき、異状が生じないこと。

「異状が生じないこと」とは、感電、火災等の危険を生じるおそれのないことをいい、耐水性保護に悪影響を与えるような破損のないことをいう。

(12) 表示

附表第六に規定する表示の方式により表示すること。

2 電気用品安全法施行令（昭和三十七年政令第三百二十四号）別表第一第六号から第九号まで及び別表第二第七号から第十一号までに掲げる交流用電気機械器具

(1) 電気ストーブ、サウナバス用電熱器、スチームバス用電熱器、電気火ばち及び観賞植物用ヒーター

イ 構造

(イ) サウナバス用電熱器、スチームバス用電熱器及び観賞植物用ヒーターにあつては、アース機構を設けてあること。ただし、器体の外部に金属が露出していないもの及び二重絶縁構造のものにあつては、この限りでない。

(ロ) 屋外用の電気ストーブ、サウナバス用電熱器及び観賞植物用ヒーターの電源電線は、別表第一の規定又は別表第十二の規定に適合するキャブタイヤコード若しくはキャブタイヤケーブルであつて、その断面積が 0.75 mm^2 以上のものであること。

(ハ) 電気ストーブにあつては、次に適合すること。

- a 赤熱する発熱体が外部から見える構造のものにあつては、遠隔操作機構（有線式のものを除く。）の操作によって電源回路を閉路できないこと。ただし、高所取付け形のものにあつては、この限りでない。
- b 赤熱する発熱体を有するものにあつては、保護柵又は保護網を取り付けてあること。この場合において、保護柵又は保護網は、直径 50 mm の鋼球が通過せず、かつ、発熱体に接触しない構造であること。
- c b に掲げるもの以外のものにあつては、発熱体には別表第四 1 (2) ハの図に示す試験指が接触しない構造であること。ただし、危険が生ずるおそれのないものにあつては、この限りでない。
- d 電気ストーブの器体の内部配線であつて、可動する部分に接続するものにあつては、機器を通常の状態に置き、定格電圧に等しい電圧を加え、通常動作状態で 50,000 回（往復で 1 回とする。）動作させたとき、配線が短絡せず、素線の断線率が 30% 以下であり、附表第三の 2 の絶縁耐力試験を行つたとき、これに適合し、かつ、各部に異状が生じないこと。ただし、危険が生ずるおそれのないものにあつては、この限りでない。
- e b の保護柵又は保護網に、塗装又は接着材料を用いた表面加工を施さないこと。
- f 赤熱する発熱体を有するものにあつては、次の (a) 及び (b) に、明瞭に判読でき、かつ、理解しやすい用語により、当該機器からは、使用初期段

階において揮発性有機化合物及びカルボニル化合物が最も放散するおそれがあるため、その際には十分換気を行う旨を表示すること。

(a) 機器本体の見やすい箇所

(b) 取扱説明書その他の製品に添付する書面

ロ 絶縁性能

(イ) 屋外用の電気ストーブ、観賞植物用ヒーター及び水がかかるおそれのあるものにあつては附表第三 1、2 及び 3 の試験を、スチームバス用電熱器にあつては附表第三 1、2 及び 6 (1) の試験を、その他のものにあつては附表第三 1 及び 2 の試験を行ったとき、これに適合すること。

(ロ) 加湿用容器を有するものにあつては、附表第三 4 (4) の試験を行ったとき、これに適合すること。

ハ 平常温度上昇

次の(イ)から(ト)までに掲げる試験条件において、定格周波数に等しい周波数の定格電圧に等しい電圧を各部の温度上昇がほぼ一定となるまで連続して加え、この間の各部の温度は、附表第四の左欄に掲げる測定箇所(同表 4、7 及び 8 の測定箇所を除く。)にあつてはそれぞれ同表の右欄に掲げる値以下、次の表の左欄に掲げる測定箇所にあつてはそれぞれ同表の右欄に掲げる値以下であること。この場合において、送風装置のノッチを有するものにあつては、そのノッチを最高速度及び最低速度(送風停止を含む。)にセットし、それぞれ試験を行うものとする。

測定箇所		温度(°C)
電気ストーブ、サウナバス用電熱器、スチームバス用電熱器及び観賞植物用ヒーターの外郭の外表面(高所取付け用のものの取付け面、発熱部の保護枠、反射板及び温風出口を除く。)		125
電気火ばちの外郭の外表面	金属製のもの、陶磁器製のもの及びガス製のもの	60
	その他のもの	75
試験用火おけの内面		80
持ち運び用のとっ手	金属製のもの、陶磁器製のもの及びガラス製のもの	60
	その他のもの	75
試験品を置く木台の表面		80
(備考)		
1 この表において、基準周囲温度は、20°Cとする。		
2 温度の測定は、熱電温度計法とする。		

(イ) 試験品は、厚さが 10 mm以上の表面が平らな木台の上に通常の使用状態で置くこと。

(ロ) 反射面又は温風変向板を下方に向けることができるものにあつては、反射面

又は温風変向板を最も下方に向けること。

- (ハ) 水盤には、水を入れないこと。ただし、専用の加熱装置を有するものにあつては、この限りでない。
- (ニ) 自動温度調節器（温度過昇防止装置として使用するものを除く。以下二において同じ。）及び室温に応じて発熱体の温度を調整する温度コントローラーを有するものにあつては、その動作温度を最高温度にセットすること。
- (ホ) 風量調整装置を有するものにあつては、その風量調整装置のノッチを最小風量にセットすること。
- (ヘ) 電気火ばちにあつては、円筒状の黄銅製の湯沸かし（その底面の直径が発熱部の面積に等しい面積を有する円の直径の約 1.2 倍、その高さがその底面の直径に等しい長さ以下で、その底面に黒色の塗装を施してあるもの）に水を満たし、これを発熱部の上に置くこと。
- (ト) 火おけを有しない電気火ばちにあつては、試験品は、円筒状の木製の試験用火おけに入れること。この場合において、試験用火おけは、内面に金属板を張ったものとし、その寸法は次の表に掲げるとおりとする。

定格消費電力 (W)	寸法 (mm)			
	内径	深さ	外径	高さ
300 以下	230	160	280	240
300 をこえ 500 以下	300	170	360	300
500 をこえるもの	330	170	400	300

二 異常温度上昇

- (イ) 電気火ばち以外のものであつて、自動温度調節器を有するものにあつてはハの試験の後にハに掲げる試験条件（（ニ）、（ヘ）及び（ト）を除く。）において自動温度調節器の接点を短絡し、送風装置を有するものにあつてはその送風装置には通電せず、電気ストーブ（高所取付け形のものを除く。）であつて赤熱する発熱体が外部から見えない構造のものにあつては二枚に重ねた毛布によりその全面（底面及び室温に応じて発熱体の温度を調整する温度コントローラーの部分を除く。）を覆い、定格周波数に等しい周波数の定格電圧に等しい電圧を各部の温度上昇がほぼ一定となるまで（温度ヒューズ又は温度過昇防止装置として使用する自動スイッチが動作したときは、その時まで）連続して加え、この間において熱電温度計法により測定した木台、木台に接する脚部、毛布の内面及び外郭の温度は、150℃（基準周囲温度は、20℃とする。）以下であり、かつ、500ボルト絶縁抵抗計により測定した充電部と器体の表面との間の絶縁抵抗は、0.1MΩ 以上であること。ただし、温度

ヒューズ又は温度過昇防止装置として使用する自動スイッチが動作した場合において、試験品、毛布又は木台が燃焼するおそれのないときは、木台、木台に接する脚部、毛布の内面及び外郭の温度は、150℃以下であることを要しない。

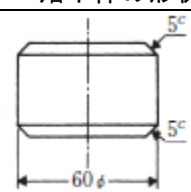
(ロ) 電気火ばちにあつては、次の a から d までに掲げる試験条件において、定格周波数に等しい周波数の定格電圧に等しい電圧を各部の温度上昇がほぼ一定となるまで（温度ヒューズ又は温度過昇防止装置として使用する自動スイッチが動作したときは、その時まで）連続して加えた時の熱電温度計法により測定した木台及び外郭の温度は、150℃（基準周囲温度は、20℃とする。）以下であり、かつ、500ボルト絶縁抵抗計により測定した充電部と器体の表面との間の絶縁抵抗は、0.1MΩ 以上であること。

- a 試験品は、厚さが10 mm以上の表面が平らな木台の上に置くこと。
- b 鋼製の円板（その直径が発熱部の面積に等しい面積を有する円の直径の約1.2倍で、その厚さが3 mmのもの）を発熱部の上に置くこと。
- c 自動温度調節器を有するものにあつては、その接点を短絡すること。
- d 火おけを有しないものにあつては、試験品は、円筒状の木製の試験用火おけに入れること。この場合において、試験用火おけは、内面に金属板を張ったものとし、その寸法はハ（ト）の表に掲げるとおりとする。

ホ 熱板の強度

電気火ばちであつて熱板を有するものにあつては、次の（イ）及び（ロ）に掲げる試験を行ったとき、熱板の直径の1/3以上の長さのき裂、危険を生ずるおそれのある割れその他の異状が生ぜず、かつ、器体を反転したとき熱板が離脱しないこと。

- (イ) ハに掲げる試験条件において1時間通電し、電源から切り離れた後に、容器を取り去り、直ちに室温に近い温度の約2,000 cm³の水を熱板にかけること。
- (ロ) 試験品を厚さが10 mm以上の鋼板の上に置き、その直径が当該試験品の熱板の直径の値より約3 mm短く、その厚さが3 mmである鋼製の円板を当該熱板のほぼ中央に置き、次の表に示す鋼製の落下体を当該円板の中央部に40 mmの高さから毎分約20回の割合で連続して100回落とすこと。

定格消費電力(W)	落下体の質量(kg)	落下体の形状(mm)
300 以下	0.5	
300 を超え 600 以下	0.75	
600 を超え 1,200 以下	1.0	
1,200 を超えるもの	1.5	

(2) 電気あんか

イ 構造

- (イ) 器体の外かくの材料が繊維、ゴムその他これらに類するものであって、発熱部が柔軟性を有する電気あんか（以下「ふとん形のあんか」という。）にあっては、(4)イ(イ)および(ロ)の規定に適合すること。
- (ロ) ふとん形のあんか以外のものにあつては、器体の外郭の外面の温度を 45℃以下にセットできる調整装置を有すること。
- (ハ) ふとん形のあんかであつて、器体と電源電線とを接続する接続器を有するものにあつては、その接続部分を 80℃±3℃の空气中に 1 時間放置したとき、各部にゆるみ、ふくれ、ひび、割れ、変形その他の異状が生じないこと。

ロ 絶縁性能

ふとん形のあんかにあつては附表第三 1、2 及び 5 (1) の試験を、その他のものにあつては附表第三 1 及び 2 の試験を行ったとき、これに適合すること。

ハ 平常温度上昇

- (イ) ふとん形のあんか以外のものにあつては、次の a 及び b に掲げる試験条件において、定格周波数に等しい周波数の定格電圧に等しい電圧を各部の温度上昇がほぼ一定となるまで連続して加え、この間の各部の温度は、附表第四の左欄に掲げる測定箇所（同表 4 から 8 までの測定箇所にあつては、器体から分離されているコントローラーに限る。）にあつてはそれぞれ同表の右欄に掲げる値以下、次の表の左欄に掲げる測定箇所にあつてはそれぞれ同表の右欄に掲げる値以下であること。
 - a 試験品を通常の使用状態に置き、厚さが約 5 cm の綿ふとんで全面を覆うこと。
 - b 自動温度調節器（温度過昇防止装置として使用するものを除く。以下二において同じ。）及び室温に応じて発熱体の温度を調整する温度コントローラーを有するものにあつては、その動作温度を最高温度にセットすること。

測定箇所		温度(℃)
外郭の外面	蓄熱形のもの	120 (90)
	ふとん形のもの	70
	その他のもの	90
通気孔		110
発熱体又は発熱体の保護カバー		440 (400)

(備考)

- 1 この表において、基準周囲温度は、20℃とする。
- 2 括弧内の数値は、温度がほぼ一定となった後に適用する。

3 温度の測定は、熱電温度計法とする。

(ロ) ふとん形のあんかにあつては、(4)ハに掲げる試験条件において試験を行い、この間の各部(発熱体及び発熱体の保護カバーを除く。)の温度は、(イ)の規定に適合し、かつ、発熱体の表面の可燃物に接する箇所の温度は、120°C(基準周囲温度は、20°Cとする。)以下であること。

ニ 異常温度上昇

(イ) ふとん形のあんかであつて、自動温度調節器を有するものにあつては、自動温度調節器の接点を短絡し、厚さが約5cmの綿ふとん又は厚さが約5cmの耐熱性ポリウレタンフォームで試験品の全面を覆い、定格周波数に等しい周波数の定格電圧に等しい電圧を各部の温度上昇がほぼ一定となるまで(温度ヒューズ又は温度過昇防止装置として使用する自動スイッチが動作したときは、その時まで)連続して加え、この間の各部の温度は、次の表に掲げる値以下であり、かつ、500ボルト絶縁抵抗計により測定した充電部と器体の表面との間の絶縁抵抗は、0.1MΩ以上であること。

測定箇所	温度(°C)
外かくの外面	100
発熱体の表面の可燃物に接する箇所	150

(備考)

- 1 この表において、基準周囲温度は、20°Cとする。
- 2 器体の外かくの表面の温度は、その表面に一辺が65mmの正方形で厚さが0.5mmの表面が平らな銅板を取り付け、その銅板に熱電温度計の感温部を取り付けて測定するものとする。
- 3 温度の測定は、熱電温度計法とする。

(ロ) ふとん形のあんか以外のものにあつては、次に適合すること。

- a 自動温度調節器を有するものにあつては、自動温度調節器の接点を短絡し、厚さが約5cmの綿ふとんで覆い、定格周波数に等しい周波数の定格電圧に等しい電圧を各部の温度上昇がほぼ一定となるまで(温度ヒューズ又は温度過昇防止装置として使用する自動スイッチが動作したときは、その時まで)連続して加え、この間において試験品又は綿ふとんが燃焼するおそれがなく、かつ、500ボルト絶縁抵抗計により測定した充電部と器体の表面との間の絶縁抵抗は、0.1MΩ以上であること。
- b 横転及び反転した状態で、自動温度調節器を有するものにあつてはその動作温度を最高温度にセットし、自動温度調節器を有しないものにあつてはそのまま、周囲を厚さが約5cmの綿ふとんで覆い、定格周波数に等しい周波数の定格電圧に等しい電圧を各部の温度上昇がほぼ一定となるまで(温度ヒューズ又は温度過昇防止装置として使用する自動スイッチが動作したときは、その時まで)連続して加え、この間において試験品又は綿ふとんが燃焼するおそれがなく、かつ、500ボルト絶縁抵抗計により測定した充電部と器体の表面との間の絶縁抵抗は、0.1MΩ以上であること。

一ズ又は温度過昇防止装置として使用する自動スイッチが動作したときは、その時まで) 連続して加え、この間の各部の温度は、次の表に掲げる値以下であり、かつ、500ボルト絶縁抵抗計により測定した充電部と器体の表面との間の絶縁抵抗は、0.1MΩ以上であること。

測定箇所		温度(°C)
外郭の外表面	蓄熱形のもの	130 (100)
	その他のもの	100
通気孔		120
発熱体又は発熱体の保護カバー		440 (400)

(備考)

- 1 この表において、基準周囲温度は、20°Cとする。
- 2 括弧内の数値は、温度がほぼ一定となった後に適用する。
- 3 温度の測定は、熱電温度計法とする。

ホ 機械的強度

附表第五の試験を行ったとき、これに適合すること。

(2の2) 電気こたつ

イ 構造

- (イ) 人が容易に触れるおそれのある内部の箇所に金属、ガラス及び陶磁器を使用していないこと。
- (ロ) 置き用形のものにあつてはやぐらの寸法を、切り用形及び掘り用形のものにあつてはやぐら及び箱の寸法を、卓用形のものにあつては卓の寸法を器体の表面の見やすい箇所に容易に消えない方法で表示してあること。ただし、発熱部とやぐら、箱又は卓とが一体のものにあつては、この限りでない。

ロ 絶縁性能

附表第三1及び2の試験を行ったとき、これに適合すること。

ハ 平常温度上昇

次の(イ)から(ホ)までに掲げる試験条件において、定格周波数に等しい周波数の定格電圧に等しい電圧を各部の温度上昇がほぼ一定となるまで連続して加え、この間の各部の温度は、附表第四の左欄に掲げる測定箇所(同表4から8までの測定箇所にあつては、器体から分離されているコントローラーの部分に限る。)にあつてはそれぞれ同表の右欄に掲げる値以下、次の表の左欄に掲げる測定箇所にあつてはそれぞれ同表の右欄に掲げる値以下であること。

- (イ) 試験品は、厚さが10mm以上の表面が平らな木台の上に表示された寸法のやぐら、箱又は卓を用いて置くこと。

- (ロ) 保温カバーを有しないものにあつては、やぐら又は卓の周囲を厚さが約 5 cm の綿ふとんで覆うこと。
- (ハ) 自動温度調節器（温度過昇防止装置として使用するものを除く。以下二において同じ。）及び室温に応じて発熱体の温度を調整する温度コントローラーを有するものにあつては、その動作温度を最高温度にセットすること。
- (ニ) 風量調整装置を有するものにあつては、その風量調整装置のノッチを最小風量にセットすること。
- (ホ) 速度調整装置を有するものにあつては、その速度調整装置のノッチを最高速度及び最低速度にセットすること。

測定箇所		温度(°C)
発熱部の外郭	人が触れて使用するもの	95
	人が容易に触れるおそれのあるもの	120
	人が触れるおそれのないもの	250
発熱部の取付け部		130
やぐら及び卓の表面	上面	110
	下面	130
	その他	100
箱	底面	95
	内部表面(格子下方を除く。)	100
格子の下面		150
発熱体又は発熱体の保護カバー	卓用形のもの	(400)
	その他のもの	440 (400)
試験品を置く木台の表面	置き用及びやぐら付き置き用のもの	90
	その他のもの	80

(備考)

- 1 この表において、基準周囲温度は、20°Cとする。
- 2 括弧内の数値は、温度がほぼ一定となった後に適用する。
- 3 温度の測定は、熱電温度計法とする。

二 異常温度上昇

- (イ) 自動温度調節器を有するものにあつては、ハの試験の後に自動温度調節器の接点を短絡し、定格周波数に等しい周波数の定格電圧に等しい電圧を各部の温度上昇がほぼ一定となるまで（温度ヒューズ又は温度過昇防止装置として使用する自動スイッチが動作したときは、その時まで）連続して加え、この間において試験品、木台、やぐら、箱、卓、格子又は綿ふとんが燃焼するおそれがなく、かつ、500ボルト絶縁抵抗計により測定した充電部と器体の表面との間の絶縁抵抗は、0.1MΩ以上であること。
- (ロ) 電動機を有するものにあつては、(イ)に規定する試験のほか、電動機を拘束した状態で、ハに掲げる試験条件において、定格周波数に等しい周波数の

定格電圧に等しい電圧を各部の温度上昇がほぼ一定となるまで（温度ヒューズ又は温度過昇防止装置として使用する自動スイッチが動作したときは、その時まで）連続して加え、この間において試験品、木台、やぐら、箱、卓、格子又は綿ふとんが燃焼するおそれがなく、かつ、500ボルト絶縁抵抗計により測定した充電部と器体の表面との間の絶縁抵抗は、0.1MΩ 以上であること。

- (ハ) 卓用形のものにあつては、(イ) 及び (ロ) に規定する試験のほか、厚さが10 mm以上の表面が平らな木台の上に置き、自動温度調節器を有するものにあつてはその動作温度を最高温度にセットし、保温カバーを有しないものにあつては卓の周囲（自動温度調節器が取り付けられている側面を除く。）を厚さが約5 cmの綿ふとんで覆い、保温カバーを有するものにあつては自動温度調節器が取り付けられている側面の保温カバーを外し、定格周波数に等しい周波数の定格電圧に等しい電圧を各部の温度上昇がほぼ一定となるまで（温度ヒューズ又は温度過昇防止装置として使用する自動スイッチが動作したときは、その時まで）連続して加え、この間において試験品、木台、綿ふとん又は保温カバーが燃焼するおそれがなく、かつ、500ボルト絶縁抵抗計により測定した充電部と器体の表面との間の絶縁抵抗は、0.1MΩ 以上であること。

ホ 機械的強度

やぐら又は卓を有するものにあつては、附表第五1の試験を行ったとき、これに適合すること。

(3) 電気足温器および電気スリッパ

イ 構造

(イ) 器体と電源電線とを接続する接続器を有するものにあつては、その接続器の刃及び刃受けの寸法は、JIS C 8303「配線用差込接続器」若しくはJIS C 8358「電気器具用差込接続器」に示された寸法以上のもの又は別表第十二の規定に適合するものであること。ただし、電気スリッパであつて、接続器の定格電流が3A以下のものにあつては、この限りでない。

(ロ) 器体と電源電線とを接続する接続器を有するものにあつては、その接続部分を80℃±3℃の空気中に1時間放置したとき、各部に緩み、ふくれ、ひび、割れ、変形その他の異状が生じないこと。

ロ 絶縁性能

附表第三1及び2の試験を行ったとき、これに適合すること。

ハ 平常温度上昇

- (イ) 自動温度調節器（温度過昇防止装置として使用するものを除く。以下ハ及びニにおいて同じ。）を有するものにあつては、その動作温度を最高温度にセットし、試験品を厚さが 10 mm以上の表面が平らな木台の上に置き、定格周波数に等しい周波数の定格電圧に等しい電圧を各部の温度上昇がほぼ一定となるまで連続して加え、この間の各部の温度は、附表第四の左欄に掲げる測定箇所（同表 7 の測定箇所を除く。）にあつてはそれぞれ同表の右欄に掲げる値以下、外郭の表面にあつては 95°C（基準周囲温度は、20°Cとする。）以下であること。
- (ロ) 自動温度調節器を有しないものにあつては、試験品を厚さが 10 mm以上の表面が平らな木台の上に置き、定格周波数に等しい周波数の定格電圧に等しい電圧を各部の温度上昇がほぼ一定となるまで、外郭の外面の中央の温度と周囲温度との差を $70\text{K} \pm 10\text{K}$ に保つように断続して（外郭の外面の中央の温度と周囲温度との差が 70K に達しないものにあつては、連続して）加え、この間の各部の温度は、附表第四の左欄に掲げる測定箇所（同表 7 の測定箇所を除く。）ごとにそれぞれ同表の右欄に掲げる値以下であること。

ニ 異常温度上昇

試験品を厚さが 10 mm以上の表面が平らな木台の上に置き、自動温度調節器を有するものにあつてはその接点を短絡し、自動温度調節器を有しないものにあつてはそのまま、厚さが約 5 cmの綿ふとんで覆い、定格周波数に等しい周波数の定格電圧に等しい電圧を各部の温度上昇がほぼ一定となるまで（温度ヒューズ又は温度過昇防止装置として使用する自動スイッチが動作したときは、その時まで）連続して加え、この間において熱電温度計法により測定した各部の温度は、150°C（基準周囲温度は、20°Cとする。）以下であり、かつ、500ボルト絶縁抵抗計により測定した充電部と器体の表面との間の絶縁抵抗は、 $0.1\text{M}\Omega$ 以上であること。ただし、温度ヒューズ又は温度過昇防止装置として使用する自動スイッチが動作した場合において、試験品又は綿ふとんが燃焼するおそれのないときは、各部の温度は、150°C 以下であることを要しない。

ホ 機械的強度

附表第五 1 の試験を行ったとき、これに適合すること。

- (4) 電気毛布、電気布団、電気座布団、電気ひざ掛け、電気敷布、電気カーペット及び電気いすカバー

イ 構造

- (イ) 感熱線を使用するものにあつては、これらの発熱体の各部から 30 cm以内に取り付けてあること。

- (ロ) 電気布団、電気毛布、電気敷布、電気座布団及び電気カーペットにあつては、防水処理を施してあること。
- (ハ) 器体と電源電線とを接続する接続器を有するものにあつては、その接続器の刃及び刃受けの寸法は、JIS C 8303「配線用差込接続器」若しくはJIS C 8358「電気器具用差込接続器」に示された寸法以上のもの又は別表第十二の規定に適合するものであること。ただし、接続器の定格電流が3A以下の電気毛布、電気敷布等であつて、その構造上接続器を小形にすることがやむを得ないものにあつては、この限りでない。
- (ニ) 器体と電源電線とを接続する接続器を有する電気毛布、電気敷布等であつて、その使用温度が低いものにあつては、その接続部分を80℃±3℃の空气中に1時間放置したとき、各部にゆるみ、ふくれ、ひび、割れ、変形その他の異状が生じないこと。

ロ 絶縁性能

- (イ) 防水処理を施してあるものにあつては附表第三1、2及び5(1)の試験を、その他のものにあつては附表第三1及び2の試験を行ったとき、これに適合すること。
- (ロ) 洗濯ができる旨の表示を付してあるものにあつては、清水を規定水量入れた洗濯機で8時間水洗し、脱水乾燥した後において、500ボルト絶縁抵抗計により測定した充電部と器体の表面との間の絶縁抵抗は、0.3MΩ以上であること。

ハ 平常温度上昇

- (イ) 次のaからeまでに掲げる試験条件において、定格周波数に等しい周波数の定格電圧に等しい電圧を各部（コントローラーを有するものにあつては、コントローラーの各部を含む。以下ハにおいて同じ。）の温度上昇がほぼ一定となるまで連続して加え、この間の各部の温度は、附表第四の左欄に掲げる測定箇所（同表7及び8の測定箇所にあつては、コントローラーの部分に限る。）にあつてはそれぞれ同表の右欄に掲げる値以下、次の表の左欄に掲げる測定箇所にあつてはそれぞれ同表の右欄に掲げる値（コントローラーを使用する電気毛布及び電気敷布にあつては、コントローラーの周囲温度と器体の周囲温度との差を差し引いた値とする。）以下であること。

	測定箇所	温度(°C)
発熱部	電気毛布及び電気敷布	100
	その他のもの	120
器体の外郭の表面	電気カーペット	90
	電気毛布	65

	その他のもの	70
--	--------	----

(備考)

- 1 この表において、基準周囲温度は、20℃とする。
- 2 器体の外郭の表面の温度は、その表面に一辺が 65 mmの正方形で、厚さが 0.5 mmの表面が平らな銅板を取り付け、その銅板に熱電温度計の感温部を取り付けて測定するものとする。
- 3 温度の測定は、熱電温度計法とする。

- a 厚さが約5cmの綿ふとん又は厚さが約5cmの耐熱性ポリウレタンフォームで試験品の全面をおおうこと。
- b 温度ヒューズ、自動温度調節器又は温度過昇防止装置として使用する自動スイッチを有するものにあつては、感熱線を使用するものを除き、これらの接点を短絡すること。ただし、次の表の左欄に掲げる発熱部の片側の表面積ごとにそれぞれ同表の右欄に掲げる個数の温度ヒューズ、自動温度調節器又は温度過昇防止装置として使用する自動スイッチを発熱体に直列に接続し、かつ、発熱部の内部に均一に取り付けてあるものにあつては、この限りでない。

発熱部の片側の表面積 (cm ²)	個数	
6,000 以下	電気敷布	3 以上
8,000 以下 (電気敷布にあつては、6,000 を超え 8,000 以下)	電気毛布及び電気敷布	4 以上
	その他のもの	2 以上
8,000 を超えるもの	上記の個数に 8,000 cm ² を超える 4,000 cm ² 又はその端数ごとに 1 を加えた数以上	

- c bただし書に規定するものであつて、自動温度調節器 (温度過昇防止装置として使用するものを除く。) を有するものにあつては、その動作温度を最高温度にセットすること。
 - d 温度調整用又は入力調整用のコントローラーを有するものにあつては、そのコントローラーを最高温度又は最大入力にセットすること。
 - e 室温に応じて発熱体の温度を調整する温度コントローラーを有するものにあつては、そのコントローラーを温度が 0℃±2℃の冷却箱内に入れること。
- (ロ) 電気毛布及び電気敷布にあつては、(イ)に規定する試験のほか(イ)に掲げる試験条件において器体を二枚折りにして、定格周波数に等しい周波数の定格電圧に等しい電圧を各部の温度上昇がほぼ一定となるまで (温度ヒューズ又は温度過昇防止装置として使用する自動スイッチが動作したときは、その時まで) 加え、この間において熱電温度計法により測定した各部の温度は、

100℃（基準周囲温度は、20℃とする。）以下であること。

- (ハ) 電気カーペットであって、こたつと併用が可能である旨の表示を付してあるものにあつては、併用した状態において、試験品及びこたつ（併用しない状態において、こたつを置く木台の表面の温度が 80℃となるもの）に、定格周波数に等しい周波数の定格電圧に等しい電圧を各部の温度上昇がほぼ一定となるまで連続して加え、この間において熱電温度計法により測定した電気カーペットの外郭の温度は、110℃（基準周囲温度は、20℃とする。）以下であること。

ニ 異常温度上昇

- (イ) 次の a から f までに掲げる試験条件において、定格周波数に等しい周波数の定格電圧に等しい電圧を各部の温度上昇がほぼ一定となるまで（温度ヒューズ又は温度過昇防止装置として使用する自動スイッチが動作したときは、その時まで）連続して加え、この間において熱電温度計法により測定した発熱部の温度は、120℃（基準周囲温度は、20℃とする。）以下であり、かつ、500ボルト絶縁抵抗計により測定した充電部と器体の表面との間の絶縁抵抗は、0.1MΩ 以上であること。

a 厚さが約5cmの綿ふとん又は厚さが約5cmの耐熱性ポリウレタンフォームで試験品の全面をおおうこと。

b 温度ヒューズ、自動温度調節器（室温に応じて発熱体の温度を調整するものを除く。）又は温度過昇防止装置として使用する自動スイッチを有するものにあつては、感熱線を使用するものを除き、これらの接点を短絡すること。ただし、ハ（イ） bただし書に規定するものにあつては、この限りでない。

c 温度調整用又は入力調整用のコントローラー（室温に応じて発熱体の温度を調整する温度コントローラーを含む。）を有するものにあつては、その接点を短絡すること。

d 感熱線を使用するものであつて、通常の使用状態における器体の温度を調節するために動作する接点と異常時における温度過昇防止のために動作する接点を1の接点で兼用するものにあつては、その接点を短絡すること。

e ハ（イ） bただし書に規定するものであつて、自動温度調節器を有するものにあつては、その動作温度を最高温度にセットすること。

f 器体を折りたたんで使用しておそれのあるものにあつては、容易に折りたたむことができる程度（折りたたんだとき、器体の片側の表面積が約 4,000 cm²となることを標準とする。）に折りたたむこと。

- (ロ) 電気毛布及び電気敷布にあつては、（イ）に規定する試験のほか、（イ） b から f までに掲げる試験条件において、器体の半分を厚さが約 5 cmの綿ふと

ん又は厚さが約 5 cmの耐熱性ポリウレタンフォームで覆い、定格周波数に等しい周波数の定格電圧に等しい電圧を各部の温度上昇がほぼ一定となるまで（温度ヒューズ又は温度過昇防止装置として使用する自動スイッチが動作したときは、その時まで）連続して加え、この間において熱電温度計法により測定した発熱部の温度は、120℃（基準周囲温度は、20℃とする。）以下であり、かつ、500ボルト絶縁抵抗計により測定した充電部と器体の表面との間の絶縁抵抗は、0.1MΩ 以上であること。

- (ハ) 感熱線を使用するものにあつては、(イ) 及び (ロ) に規定する試験のほか、
- (イ) a から f までに掲げる試験条件において、感熱線の回路を切断し、かつ、温度ヒューズ、温度過昇防止装置として使用する自動温度調節器又は自動スイッチ等の保護装置を有するもの（それぞれの個数の合計が 2 以上であるものを除く。）は、その保護装置の接点（感熱線が切断することにより、動作する接点を除く。）を短絡し、定格周波数に等しい周波数の定格電圧に等しい電圧を各部の温度上昇がほぼ一定となるまで（温度ヒューズ又は温度過昇防止装置として使用する自動スイッチが動作したときは、その時まで）連続して加え、この間において熱電温度計法により測定した発熱部の温度は、150℃（基準周囲温度は、20℃とする。）以下であり、かつ、500ボルト絶縁抵抗計により測定した充電部と器体の表面との間の絶縁抵抗は、0.1MΩ 以上であること。

ホ 折り畳み性能

電気毛布、電気布団、電気ひざ掛け、電気敷布又は電気カーペットであつて、容易に折り畳むことができるものにあつては、容易に折り畳むことができる程度に折り畳み、最後の折り目に丸棒（直径が 25 mmのもの）を当て、丸棒を内側にして 3,000 回（電気カーペットにあつては、1,000 回）折り畳む操作を行ったとき、各部に異状が生じないこと。この場合において、丸棒を当てる位置は、90° 異なる 2 方向（1 の方向にのみ折り畳んで使用されるものにあつては、1 の方向）の位置とし、それぞれの位置について 3,000 回（電気カーペットにあつては、1,000 回）折り畳む操作を行わなければならない。

ヘ 感熱線の均一特性

感熱線を使用するものにあつては、その感熱線の全長を 10 等分し、それぞれについて測定した動作温度の平均値に対するそれぞれの動作温度の偏差は、次の表に掲げるとおりとする。

動作温度の平均値(°C)	偏差(°C)
120 以下のもの	±7
120 を超えるもの	±10

なお、感熱線の動作温度の測定方法は、次のとおりとする（以下別表第八において同じ。）

感熱の方式	測定の方法
感熱素線間の絶縁物が溶解して感熱素線間が短絡するもの及び前記溶解によって感熱素線間の抵抗値が極度に低下するもの	感熱線の全長を 10 等分し、それぞれの試料を 20 cm（両端の端末処理部を除く。）に切断した感熱線（切断することによって動作温度に狂いを生じるものは、切断せず 1 点の長さ分を恒温槽に入れて測定する。）を図 1 に示す装置に取り付け、感熱線が接続される回路に等しい定格電圧を加え、かつ、接続される回路に等しい定格電流を流しながら感熱線を外部から 1 分間に 1°C の割合で加熱して温度を上げ、感熱線の動作温度を測定する。
感熱素線間の絶縁物の温度による電気特性（抵抗、容量、インピーダンスなど。以下、この表において同じ。）の変化を利用するもの及び感熱素線自身の温度による電気特性変化を利用するもの	<p>(1) 感熱線の全長を 10 等分に切断し、それぞれをその感熱線の公称動作温度±2°Cの恒温槽に 1 時間入れた後、槽中で電気特性を測定する。</p> <p>(2) (1)の方法で測定された 10 点の測定値のうち、平均値に最も近い試料 1 点を取り出し、その感熱線の公称動作温度に対して 15±2°C及び-15±2°Cの恒温槽中にそれぞれ 1 時間保持した後、各槽内で電気特性を測定する。</p> <p>(3) (1)(2)により図 2 に示すように温度と電気特性値の関係グラフを作成し、電気特性値の高い方は-15°Cと平均値間 (a, b) で、電気特性値の低い方は+15°Cと平均値間 (b, c) でそれぞれ電気特性値のばらつき温度に換算する。</p>

(備考) インピーダンス測定は交流で行う。

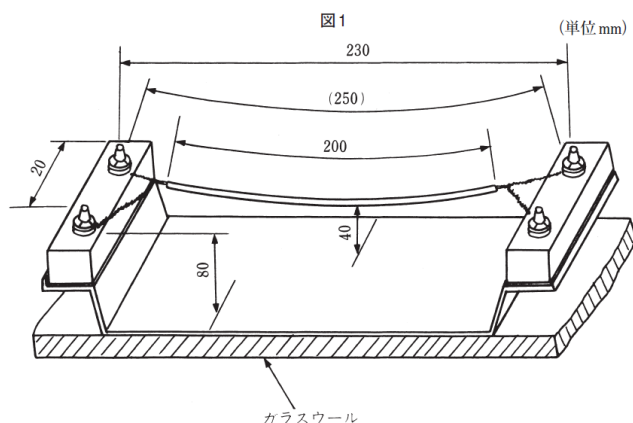
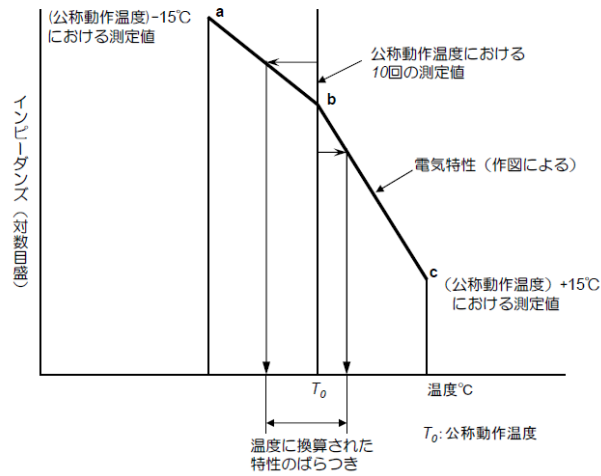


図 2



ト 機械的強度

- (イ) 附表第五 1 の試験を行ったとき、これに適合すること。
- (ロ) 器体から分離されているコントローラー（通常の使用状態において壁等に固定するものを除く。）を有するものにあつては、そのコントローラーをコンクリート床上に置いた厚さが 30 mmの表面が平らなラワン板の中央部に 1.8m の高さから 3 回落としたとき、感電、火災等の危険が生ずるおそれのないこと。

(5) 欠番

(6) 電気便座

イ 構造

- (イ) 防水処理を施してあること。
- (ロ) 器体の内部配線で可動する部分に接続するものにあつては、可動範囲において 5 秒間に 1 回の割合で 20,000 回（往復で 1 回とする。）折り曲げたとき、配線が短絡せず、素線の断線率が 30%以下であり、附表第三の 2 の絶縁耐力試験を行ったとき、これに適合し、かつ、各部に異状が生じないこと。ただし、危険が生ずるおそれのないものにあつては、この限りでない。

ロ 絶縁性能

附表第三 1、2 及び 5 (2) の試験を行ったとき、これに適合すること。

ハ 平常温度上昇

試験品を厚さが 10 mm以上の表面が平らな木台の上に置き、自動温度調節器（温度過昇防止装置として使用するものを除く。以下ハ及びニにおいて同じ。）を有するものにあつてはその動作温度を最高温度にセットし、自動温度調節器を有しない

ものにあつてはそのまま、定格周波数に等しい周波数の定格電圧に等しい電圧を各部の温度上昇がほぼ一定となるまで連続して加え、この間の各部の温度は、附表第四の左欄に掲げる測定箇所（同表7の測定箇所を除く。）にあつてはそれぞれ同表の右欄に掲げる値以下、次の表の左欄に掲げる測定箇所にあつてはそれぞれ同表の右欄に掲げる値以下であること。

測定箇所		温度(°C)
外かくの外表面	金属製のもの、陶磁器製のもの及びガラス製のもの	55
	その他のもの	70

(備考)

- 1 この表において、基準周囲温度は、20°Cとする。
- 2 温度の測定は、熱電温度計法とする。

二 異常温度上昇

自動温度調節器を有するものにあつては、試験品を厚さが10 mm以上の表面が平らな木台の上に置き、自動温度調節器の接点を短絡し、定格周波数に等しい周波数の定格電圧に等しい電圧を各部の温度上昇がほぼ一定となるまで(温度ヒューズ又は温度過昇防止装置として使用する自動スイッチが動作したときは、その時まで)連続して加え、この間において熱電温度計法により測定した各部の温度は、150°C（基準周囲温度は、20°Cとする。）以下であり、かつ、500ボルト絶縁抵抗計により測定した充電部と器体の表面との間の絶縁抵抗は、0.1MΩ以上であること。ただし、温度ヒューズ又は温度過昇防止装置として使用する自動スイッチが動作した場合において、試験品又は木台が燃焼するおそれのないときは、各部の温度は150°C以下であることを要しない。

ホ 機械的強度

附表第五1の試験を行ったとき、これに適合すること。

(7) 電気採暖いす

イ 絶縁性能

附表第三1及び2の試験を行ったとき、これに適合すること。

ロ 平常温度上昇

試験品を厚さが10 mm以上の表面が平らな木台の上に置き、自動温度調節器（温度過昇防止装置として使用するものを除く。以下ロ及びハにおいて同じ。）を有するものにあつてはその動作温度を最高温度にセットし、自動温度調節器を有しないものにあつてはそのまま、試験品の上部に厚さが約5 cmの綿ふとんを置き、定格周波数に等しい周波数の定格電圧に等しい電圧を各部の温度上昇がほぼ一定となるまで連続して加え、この間の各部の温度は、附表第四の左欄に掲げる測定箇所（同

表7の測定箇所を除く。)にあってはそれぞれ同表の右欄に掲げる値以下、次の表の左欄に掲げる測定箇所にあつてはそれぞれ同表の右欄に掲げる値以下であること。

測定箇所	温度(°C)
外かくの外表面	95
腰掛面の通気孔	110
発熱部の保護網	120
発熱部の外わく	125

(備考)

- 1 この表において、基準周囲温度は、20°Cとする。
- 2 温度の測定は、熱電温度計法とする。

ハ 異常温度上昇

試験品を厚さが10 mm以上の表面が平らな木台の上に置き、自動温度調節器を有するものにあつてはその接点を短絡し、自動温度調節器を有しないものにあつてはそのまま、厚さが約5 cmの綿ふとんで覆い、定格周波数に等しい周波数の定格電圧に等しい電圧を各部の温度上昇がほぼ一定となるまで(温度ヒューズ又は温度過昇防止装置として使用する自動スイッチが動作したときは、その時まで)連続して加え、この間において熱電温度計法により測定した各部の温度は、150°C(基準周囲温度は、20°Cとする。)以下であり、かつ、500ボルト絶縁抵抗計により測定した充電部と器体の表面との間の絶縁抵抗は、0.1MΩ以上であること。ただし、温度ヒューズ又は温度過昇防止装置として使用する自動スイッチが動作した場合において、試験品又は綿ふとんが燃焼するおそれのないときは、各部の温度は150°C以下であることを要しない。

ニ 機械的強度

附表第五1の試験を行ったとき、これに適合すること。

(8) 電気こんろおよび電気レンジ

イ 構造

- (イ) 据置き形の電気レンジにあつては、アース機構を設けてあること。ただし、器体の外部に金属が露出していないもの及び二重絶縁構造のものにあつては、この限りでない。
- (ロ) スイッチを有するものにあつては、不用意な操作ができない構造であること。ただし、危険が生ずるおそれのないスイッチにあつては、この限りでない。

ロ 絶縁性能

附表第三1及び2の試験を行ったとき、これに適合すること。

ハ 平常温度上昇

次の（イ）から（ニ）までに掲げる試験条件において、定格周波数に等しい周波数の定格電圧に等しい電圧を各部の温度上昇がほぼ一定となるまで連続して加え、この間の各部の温度は、附表第四の左欄に掲げる測定箇所（同表7の測定箇所にあつては、電気こんろ並びに電気レンジの天火の扉及びこんろ以外の部分に限る。）ごとにそれぞれ同表の右欄に掲げる値以下であること。

- （イ）試験品は、厚さが10 mm以上の表面が平らな木台の上に置くこと。
- （ロ）自動温度調節器を有するものにあつては、その動作温度を最高温度にセットすること。
- （ハ）電気こんろ及び電気レンジのこんろにあつては、円筒状の黄銅製の湯沸かし（その底面の直径が発熱部の面積に等しい面積を有する円の直径の約1.2倍、その高さがその底面の直径に等しい長さ以下で、その底面に黒色の塗装を施してあるもの）にその容量の約80%の水を入れ、これを発熱部の上に置くこと。この場合において、試験中に容器に入れた水が半分に減少するごとに減少した量に等しい量の沸とう水を加えなければならない。
- （ニ）電気レンジの天火であつて、自動温度調節器を有しないものにあつては、定格電圧に等しい電圧を電気レンジの各部の温度上昇がほぼ一定となるまで、天火の器体内の中央の温度と周囲温度との差を $240\text{K} \pm 10\text{K}$ に保つように断続して（天火の器体内の中央の温度と周囲温度との差が 240K に達しないものにあつては、連続して）加えること。

ニ 異常温度上昇

試験品を厚さが10 mm以上の表面が平らな木台の上に置き、自動温度調節器を有するものにあつてはその動作温度を最高温度にセットし、自動温度調節器を有しないものにあつてはそのまま（電気レンジの天火にあつては、ハ（ニ）に掲げる試験条件）、鋼製の円板（その直径が発熱部の面積に等しい面積を有する円の直径の約1.2倍で、その厚さが3 mmのもの）を電気こんろ又は電気レンジのこんろの発熱部の上に置き、定格周波数に等しい周波数の定格電圧に等しい電圧を各部の温度上昇がほぼ一定となるまで連続して加え、この間において熱電温度計法により測定した木台の温度は、 145°C （基準周囲温度は、 30°C とする。）以下であり、かつ、500ボルト絶縁抵抗計により測定した充電部と器体の表面との間の絶縁抵抗は、 $0.1\text{M}\Omega$ 以上であること。

ホ 機械的強度

電気こんろにあつては、附表第五2の試験を行ったとき、これに適合すること。

ヘ 熱板の強度

電気こんろ及び電気レンジのこんろにあつては、次の（イ）及び（ロ）に掲げる試験を行ったとき、熱板の直径の1/3以上の長さのき裂、危険を生ずるおそれのあ

- る割れその他の異状が生ぜず、かつ、器体を反転したとき熱板が離脱しないこと。
- (イ) ハに掲げる試験条件において 1 時間通電し、電源から切り離れた後に、容器を取り去り、直ちに室温に近い温度の約 $2,000 \text{ cm}^3$ の水を熱板にかけること。
- (ロ) 試験品を厚さが 10 mm 以上の鋼板の上に置き、その直径が当該試験品の熱板の直径の値より約 3 mm 短く、その厚さが 3 mm である鋼製の円板を当該熱板のほぼ中央に置き、次の表に示す鋼製の落下体を当該円板の中央部に 40 mm の高さから毎分約 20 回の割合で連続して 100 回落とすこと。

定格消費電力 (W)	落下体の質量 (kg)	落下体の形状 (mm)
300 以下	0.5	
300 を超え 600 以下	0.75	
600 を超え 1,200 以下	1.0	
1,200 を超えるもの	1.5	

(8の2) 電磁誘導加熱式調理器

イ 構造

- (イ) 試験品の附属品として専用使用するなべ以外のものを加熱部に置いたとき、これらが発熱して危険を生ずるおそれのないものであること。ただし、通電状態であることを表示する装置を加熱部又はその近傍に有するものにあつては、この限りでない。
- (ロ) 通常の使用状態において、充電部に水がかからない構造であること。

ロ 絶縁性能

- (イ) 附表第三 1 及び 2 の試験を行ったとき、これに適合すること。
- (ロ) ハに規定する試験の後において、加熱部に $1,000 \text{ cm}^3$ の水を注ぎ、器体の外郭表面に付着した水分をふきとり、500 ボルト絶縁抵抗計により測定した充電部と器体の表面との間の絶縁抵抗は、 $1\text{M}\Omega$ 以上であること。

ハ 平常温度上昇

- 次の (イ) から (ト) までに掲げる試験条件において試験を行い、この間の各部の温度は、附表第四の左欄に掲げる測定箇所 (同表 7 の測定箇所のうち加熱部及び外郭の上面部分を除く。) ごとにそれぞれ同表の右欄に掲げる値以下であること。
- (イ) 試験品は、厚さが 10 mm 以上の表面が平らな木台の上に置くこと。
- (ロ) 加熱部の中心に試験品の消費電力が定格消費電力に等しくなるようななべを置き、そのなべになべの容量の約 80% の水を入れること。この場合において、試験中になべに入れた水が半分に減少するごとに減少した量に等しい量の沸とう水を加えなければならない。
- (ハ) 自動温度調節器 (温度過昇防止装置として使用するものを除く。) 又は自動スイッチ (温度過昇防止装置として使用するものを除く。以下ハにおいて同

じ。)を有するものにあつては、これらの動作温度を最高温度にセットすること。

- (ニ) 入力調整用コントローラーを有するものにあつては、その調整装置のノッチを最大入力にセットすること。
- (ホ) 自動スイッチ及びタイムスイッチを有しないものにあつては、定格周波数に等しい周波数の定格電圧に等しい電圧を各部の温度上昇がほぼ一定となるまで加えること。この場合において、容器に入れた水が半分に減少するごとに減少した量に等しい量の水を加えなければならない。
- (ヘ) 自動スイッチを有するものにあつては、定格周波数に等しい周波数の定格電圧に等しい電圧を自動スイッチが動作するまで（自動スイッチの動作時間が30分未満のものにあつては、自動スイッチが動作した後に容器の定格容量の水を加え、さらに自動スイッチが動作するまで）又は各部の温度上昇がほぼ一定となるまで加えること。
- (ト) 運転をすべて停止するタイムスイッチを有するものにあつては、定格周波数に等しい周波数の定格電圧に等しい電圧をタイムスイッチが最大の時間動作するまで（タイムスイッチの最大の動作時間が30分未満のものにあつては、タイムスイッチが動作した後に容器の定格容量の水を加え、さらにタイムスイッチが最大の時間動作するまで）又は各部の温度上昇がほぼ一定となるまで加えること。

二 異常温度上昇

ハに掲げる試験条件（（ロ）を除く。）において、ハの試験に使用したなべに水を入れられない状態で、定格周波数に等しい周波数の定格電圧に等しい電圧を各部の温度上昇がほぼ一定となるまで（温度ヒューズ又は温度過昇防止装置として使用する自動スイッチが動作したときは、その時まで）連続して加えた時の熱電温度計法により測定した木台の温度は、145°C（基準周囲温度は、30°Cとする。）以下であり、かつ、500ボルト絶縁抵抗計により測定した充電部と器体の表面との間の絶縁抵抗は、0.1MΩ以上であること。

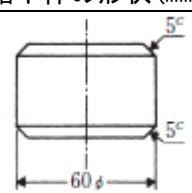
ホ 消費電力の許容差

ハに規定する試験において、消費電力がほぼ一定となった時に測定した消費電力の定格消費電力に対する許容差は、±10%以内であること。

ヘ 熱板の強度

- (イ) ハの試験条件において、各部の温度がほぼ一定となった時に約10°Cの水200cm³を加熱部の上に注いだとき、各部に異状が生じないこと。
- (ロ) 試験品を厚さが10mm以上の鋼板の上に置き、その直径が当該試験品の加熱部の直径の値より約3mm短く、その厚さが3mmである鋼製の円板を当該加熱部

のほぼ中央に置き、次の表に示す鋼製の落下体を当該円板の中央部に 40 mm の高さから毎分約 20 回の割合で連続して 100 回落としたとき、各部に異状が生じないこと。

定格消費電力 (W)	落下体の質量 (kg)	落下体の形状 (mm)
300 以下	0.5	
300 を超え 600 以下	0.75	
600 を超え 1,200 以下	1.0	
1,200 を超えるもの	1.5	

(9) 電気がま、電気湯沸器、電気コーヒー沸器、電気牛乳沸器、電気蒸し器、電気卵ゆで器、電気酒かん器、電気なべ、電気湯せん器、電気ジャー及びひげそり用湯沸器
イ 構造

- (イ) 発熱体の充電部又は電極が容器中の水その他の液体に接触している構造のものにあつては、次に適合すること。
 - a 通常の使用状態において、加熱されるものが非充電金属部に触れるおそれのない構造であること。
 - b ふたを開いたとき、加熱されるものに電圧が加わらない構造であること。
- (ロ) 据置き形の電気蒸し器にあつては、アース機構を設けてあること。ただし、器体の外部に金属が露出していないもの及び二重絶縁構造のものにあつては、この限りでない。
- (ハ) 直接式の電気がまにあつては、外郭の見やすい箇所（ふたを除く。）に、内容器と器体との間には水を入れなくて使用する旨の表示を付してあること。

ロ 絶縁性能

- (イ) 容器を器体から取り外すことができる構造のものにあつては附表第三 1 及び 2 の試験を、その他のものにあつては附表第三 1、2 及び 4 (1) の試験を行ったとき、これに適合すること。
- (ロ) 直接式の電気がまにあつては、容器を器体から取り外して、かまの内部に 100 cm³ の水を注いだ後に、500 ボルト絶縁抵抗計により測定した充電部と器体の表面との間の絶縁抵抗は、0.3MΩ 以上であること。
- (ハ) 電気コーヒー沸器にあつては、コーヒー容器の受台に水容器の容量の 10 分の 1 に等しい容量の水を注いだ後に、器体の外郭表面に付着した水分をふきとり、500 ボルト絶縁抵抗計により測定した充電部と器体の表面との間の絶縁抵抗は、0.3MΩ 以上であること。

ハ 平常温度上昇

次の (イ) から (へ) までに掲げる試験条件において試験を行い、この間の各部の温度は、附表第四の左欄に掲げる測定箇所（同表 7 の測定箇所を除く。）ごとに

それぞれ同表の右欄に掲げる値以下であること。

- (イ) 試験品は、厚さが 10 mm以上の表面が平らな木台の上に置くこと。
- (ロ) 電気ジャーにあっては容器に物を入れなくて、その他のものにあっては容器に容器の定格容量（定格容量の表示がないものにあつては、容器の容量の約 80%。以下ハにおいて同じ。）の水を入れること。
- (ハ) 自動温度調節器（温度過昇防止装置として使用するものを除く。以下ニにおいて同じ。）又は自動スイッチ（温度過昇防止装置として使用するものを除く。以下ハ及びニにおいて同じ。）を有するものにあつては、これらの動作温度を最高温度にセットすること。
- (ニ) 自動スイッチ及びタイムスイッチを有しないものにあつては、定格周波数に等しい周波数の定格電圧に等しい電圧を各部の温度上昇がほぼ一定となるまで加えること。この場合において、容器に入れた水が半分に減少するごとに減少した量に等しい量の水を加えなければならない。
- (ホ) 自動スイッチを有するものにあつては、定格周波数に等しい周波数の定格電圧に等しい電圧を自動スイッチが動作するまで（自動スイッチの動作時間が 30 分未満のものにあつては、自動スイッチが動作した後に容器の定格容量の水を加え、さらに自動スイッチが動作するまで）又は各部の温度上昇がほぼ一定となるまで加えること。
- (ヘ) 運転をすべて停止するタイムスイッチを有するものにあつては、定格周波数に等しい周波数の定格電圧に等しい電圧をタイムスイッチが最大の時間動作するまで（タイムスイッチの最大の動作時間が 30 分未満のものにあつては、タイムスイッチが動作した後に容器の定格容量の水を加え、さらにタイムスイッチが最大の時間動作するまで）又は各部の温度上昇がほぼ一定となるまで加えること。

ニ 異常温度上昇

試験品を厚さが 10 mm以上の表面が平らな木台の上に置き、自動温度調節器又は自動スイッチを有するものにあつてはこれらの動作温度を最高温度にセットし（電気がま及び電気ジャーにあっては自動温度調節器及び自動スイッチの接点をそれぞれ短絡し）、自動温度調節器又は自動スイッチを有しないものにあつてはそのまま、容器に物を入れなくて、定格周波数に等しい周波数の定格電圧に等しい電圧を各部の温度上昇がほぼ一定となるまで（温度ヒューズ又は温度過昇防止装置として使用する自動スイッチが動作したときは、その時まで）連続して加え、この間において試験品又は木台が燃焼するおそれがなく、かつ、500ボルト絶縁抵抗計により測定した充電部と器体の表面との間の絶縁抵抗は、0.1MΩ 以上であること。

ホ 機械的強度

附表第五 2 の試験を行ったとき、これに適合すること。

- (10) 電気トースター、電気天火、電気魚焼器、電気ロースター、ワッフルアイロン、電気ホットプレート、電気フライパンおよび電気たこ焼器

イ 絶縁性能

電気フライパン及びなべ状容器を有する電気ホットプレートであって、かつ、容器を器体から取り外すことができないものにあつては附表第三 1、2 及び 4 (1) の試験を、その他のものにあつては附表第三 1 及び 2 の試験を行ったとき、これに適合すること。

ロ 平常温度上昇

- (イ) 電気トースター以外のものにあつては、次の a から e までに掲げる試験条件において試験を行い、この間の各部の温度は、附表第四の左欄に掲げる測定箇所（同表 7 の測定箇所にあつては、電気ロースター（扉を除く。）に限る。）ごとにそれぞれ同表の右欄に掲げる値以下であること。

- a 試験品は、厚さが 10 mm 以上の表面が平らな木台の上におくこと。
- b 電気フライパンの容器には、定格容量（定格容量の表示のないものにあつては、容器の容量の約 60%）の食用油を入れること。
- c 自動温度調節器（温度過昇防止装置として使用するものを除く。以下 e において同じ。）を有するものにあつては、その動作温度を最高温度にセットし、定格周波数に等しい周波数の定格電圧に等しい電圧を各部の温度上昇がほぼ一定となるまで連続して加えること。
- d c に掲げるもの以外のもの（電気フライパンを除く。）にあつては、定格周波数に等しい周波数の定格電圧に等しい電圧を各部の温度上昇がほぼ一定となるまで、次の表の左欄に掲げる指定箇所の温度と周囲温度との差をそれぞれ同表の右欄に掲げる値に保つように断続して（ワッフルアイロン、電気ホットプレート又は電気たこ焼器であつてその調理板の中央の温度と周囲温度との差が 180K に達しないもの及び電気ロースター、電気天火又は電気魚焼器であつてその器体内の中央の温度と周囲温度との差が 240K に達しないものにあつては、連続して）加えること。

指定箇所	温度上昇(K)
ワッフルアイロン、電気ホットプレート及び電気たこ焼器の調理板の中央	180±10
電気ロースター、電気天火及び電気魚焼器の器体内の中央	240±10

e 電気フライパンであって自動温度調節器を有しないものにあつては、定格電圧に等しい電圧を各部の温度上昇がほぼ一定となるまで、容器内の食用油の温度を $180^{\circ}\text{C}\pm 10^{\circ}\text{C}$ に保つように断続して（容器内の食用油の温度が 180°C に達しないものにあつては、連続して）加えること。

(ロ) 電気トースターにあつては、試験品を厚さが 10 mm 以上の表面が平らな木台の上に置き、自動装置を有するものにあつてはその動作を停止し、自動装置を有しないものにあつてはそのまま、けい酸カルシウム保温材（厚さが約 10 mm で、2 辺の長さがそれぞれ 100 mm 及び 120 mm の直方体のもの）を発熱部にあて、定格周波数に等しい周波数の定格電圧に等しい電圧を、発熱部の中央の温度と周囲温度との差が 210K になったとき回路を開き、150K になったとき回路を閉じる操作を繰り返しつつ、各部の温度上昇がほぼ一定となるまで加え、この間の各部の温度は、附表第四の左欄に掲げる測定箇所（同表 7 の測定箇所を除く。）ごとにそれぞれ同表の右欄に掲げる値以下であること。

ハ 機械的強度

附表第五 2 の試験を行ったとき、これに適合すること。

(1 1) 電気ソーセージ焼器

イ 構造

ふたを開いたときに電極が充電されない構造であること。

ロ 絶縁性能

附表第三 1 及び 2 の試験を行ったとき、これに適合すること。

ハ 平常温度上昇

次の（イ）から（ハ）までに掲げる試験条件において試験を行い、この間の各部の温度は、附表第四の左欄に掲げる測定箇所（同表 7 の測定箇所にあつては、据置き形のものの場合に限る。）ごとにそれぞれ同表の右欄に掲げる値以下であること。

(イ) 試験品は、厚さが 10 mm 以上の表面が平らな木台の上に置くこと。

(ロ) 自動温度調節器（温度過昇防止装置として使用するものを除く。）を有するものにあつては、その動作温度を最高温度にセットすること。

(ハ) 定格周波数に等しい周波数の定格電圧に等しい電圧を加え、ソーセージを焼く操作を 10 分間繰り返すこと。

ニ 機械的強度

附表第五 2 の試験を行ったとき、これに適合すること。

(1 2) 電気茶沸器および電気温水器

イ 構造

(イ) 自動温度調節器（温度過昇防止装置として使用するものを除く。）を取り付

けてあること。

- (ロ) 密閉形の電気温水器以外のものにあつては、温水の出口が発熱部の位置より高い位置にある構造又は容器中に水がないときは電流が通じない構造であること。ただし、発熱部の温度が異常に上昇した場合において動作する温度ヒューズ又は温度過昇防止装置として使用する自動温度調節器若しくは自動スイッチを有するものにあつては、この限りでない。
- (ハ) アース機構を設けてあること。ただし、器体の外部に金属が露出していないもの及び二重絶縁構造のものにあつては、この限りでない。
- (ニ) 電源電線は、別表第一の規定又は別表第十二の規定に適合するキャブタイヤコード若しくはキャブタイヤケーブルであつて、その断面積が 0.75 mm^2 以上のものであること。
- (ホ) 密閉形の電気温水器にあつては、最高使用圧力に達すると直ちに作用する安全弁を設けてあること。
- (ヘ) 密閉形の電気温水器にあつては、最高使用圧力の 1.5 倍の水圧 (0.2MPa 未満の場合は、0.2MPa の水圧) を 2 分間加えたとき、これに耐え、かつ、漏えいのないものであること。
- (ト) 密閉形の電気温水器にあつては、容器中の水温が異常に上昇した場合において動作する温度ヒューズ又は温度過昇防止装置として使用する自動温度調節器若しくは自動スイッチを設けてあること。
- (チ) 密閉形の電気温水器にあつては、外郭の見やすい箇所に容易に消えない方法で、最高使用圧力の表示を付してあること。
- (リ) 電気温水器であつて、電気便座を有するものの器体の内部配線で可動する部分に接続するものにあつては、可動範囲において 5 秒間に 1 回の割合で 20,000 回 (往復で 1 回とする。) 折り曲げたとき、配線が短絡せず、素線の断線率が 30% 以下であり、附表第三の 2 の絶縁耐力試験を行ったとき、これに適合し、かつ、各部に異状が生じないこと。ただし、危険が生ずるおそれのないものにあつては、この限りでない。

ロ 絶縁性能

屋外用のものにあつては附表第三 1、2 及び 3 の試験を、その他のものにあつては附表第三 1、2 及び 4 (1) の試験を行ったとき、これに適合すること。ただし、溢水を防止するための装置を有するものにあつては、附表第三 4 (1) の試験を行ったとき、これに適合することを要しない。

ハ 平常温度上昇

試験品を厚さが 10 mm 以上の表面が平らな木台の上に置き、自動温度調節器 (温度過昇防止装置として使用するものを除く。以下二において同じ。) の動作温度を

最高温度にセットし、定格容量（定格容量の表示のないものにあつては、容器の容量の約80%）の水を入れ、定格周波数に等しい周波数の定格電圧に等しい電圧を各部の温度上昇がほぼ一定となるまで連続して加え、この間の各部の温度は、附表第四の左欄に掲げる測定箇所（同表8の測定箇所を除く。）にあつてはそれぞれ同表の右欄に掲げる値以下、試験品を置く木台の表面にあつては90℃（基準周囲温度は、30℃とする。）以下であること。

ニ 異常温度上昇

(イ) 温水の出口が発熱部の位置より高い位置にある構造又は容器中に水がないときは電流が通じない構造のもの以外のものにあつては、試験品を厚さが10mm以上の表面が平らな木台の上に置き、自動温度調節器の接点を短絡し、水を入れない状態で、定格周波数に等しい周波数の定格電圧に等しい電圧を各部の温度上昇がほぼ一定となるまで（温度ヒューズ又は温度過昇防止装置として使用する自動スイッチが動作したときは、その時まで）連続して加え、この間において試験品又は木台が燃焼するおそれがなく、かつ、500ボルト絶縁抵抗計により測定した充電部と器体の表面との間の絶縁抵抗は、0.1MΩ以上であること。

(ロ) 密閉形の電気温水器にあつては、容器の定格容量の水を入れ、自動温度調節器の接点を短絡し、定格周波数に等しい周波数の定格電圧に等しい電圧を各部の温度上昇がほぼ一定となるまで（温度ヒューズ又は温度過昇防止装置として使用する自動スイッチが動作したときは、その時まで）連続して加え、この間において熱電温度計法により測定した水温は、100℃以下であること。

(13) 電気温蔵庫

イ 構造

(イ) 庫内にこぼれた水が充電部にかからない構造であること。

(ロ) アース機構を設けてあること。ただし、器体の外部に金属が露出していないもの及び二重絶縁構造のものにあつては、この限りでない。

(ハ) 殺菌灯を有するものにあつては、通常の使用状態において、光線が直接外部に漏れない構造であること。

ロ 絶縁性能

附表第三1、2及び6(2)の試験を行ったとき、これに適合すること。

ハ 平常温度上昇

試験品を厚さが10mm以上の表面が平らな木台の上に置き、自動温度調節器（温度過昇防止装置として使用するものを除く。以下ハ及びニにおいて同じ。）を有するものにあつてはその動作温度を最高温度にセットし、自動温度調節器を有しない

ものにあつてはそのまま、定格周波数に等しい周波数の定格電圧に等しい電圧を各部の温度上昇がほぼ一定となるまで連続して加え、この間の各部の温度は、附表第四の左欄に掲げる測定箇所（同表7の測定箇所にあつては、扉以外の部分に限る。）ごとにそれぞれ同表の右欄に掲げる値以下であること。

ニ 異常温度上昇

自動温度調節器を有するものにあつては、試験品を厚さが10 mm以上の表面が平らな木台の上に置き、自動温度調節器の接点を短絡し、定格周波数に等しい周波数の定格電圧に等しい電圧を各部の温度上昇がほぼ一定となるまで（温度ヒューズ又は温度過昇防止装置として使用する自動スイッチが動作したときは、その時まで）連続して加え、この間において試験品又は木台が燃焼するおそれがなく、かつ、500ボルト絶縁抵抗計により測定した充電部と器体の表面との間の絶縁抵抗は、0.1M Ω 以上であること。

（14）欠番

（15）電気保温盆、電気加温台および観賞魚用ヒーター

イ 絶縁性能

（イ）電気保温盆にあつては、附表第三1、2及び4（1）の試験を行ったとき、これに適合すること。

（ロ）箱形のものにあつては、附表第三1、2及び6（2）の試験を行ったとき、これに適合すること。

（ハ）（イ）及び（ロ）に掲げるもの以外のものにあつては、附表第三1及び2の試験を行ったとき、これに適合すること。

ロ 平常温度上昇

水中用のものにあつては発熱部を水槽に入れ、その他のものにあつては厚さが10 mm以上の表面が平らな木台の上に置き、自動温度調節器（温度過昇防止装置として使用するものを除く。以下ロ及びハにおいて同じ。）を有するものにあつてはその動作温度を最高温度にセットし、自動温度調節器を有しないものにあつてはそのまま、定格周波数に等しい周波数の定格電圧に等しい電圧を各部の温度上昇がほぼ一定となるまで連続して加え、この間において水中用のものにあつては各部に異常を生ぜず、水中用以外のものにあつては各部の温度は、附表第四の右欄に掲げる測定箇所（同表7の測定箇所を除く。）ごとにそれぞれ同表の右欄に掲げる値以下であること。

ハ 異常温度上昇

水中用のもの及び自動温度調節器を有するものにあつては、次の（イ）から（ハ）までに掲げる試験条件において、定格周波数に等しい周波数の定格電圧に等しい電

圧を各部の温度上昇がほぼ一定となるまで(温度ヒューズ又は温度過昇防止装置として使用する自動スイッチが動作したときは、その時まで)連続して加え、この間において試験品又は木台が燃焼するおそれがなく、かつ、500ボルト絶縁抵抗計により測定した充電部と器体の表面との間の絶縁抵抗は、0.1MΩ以上であること。

(イ) 自動温度調節器を有するものにあつては、その接点を短絡すること。

(ロ) 水中用のものにあつては、空気中につるすこと。

(ハ) (ロ)に掲げるもの以外のものにあつては、厚さが10mm以上の表面が平らな木台の上に置くこと。

ニ 機械的強度

観賞魚用ヒーター以外のものにあつては、附表第五2の試験を行ったとき、これに適合すること。

ホ 急冷試験

観賞魚用ヒーターであつて、水中用のものにあつては、定格周波数に等しい周波数の定格電圧に等しい電圧を連続して30分間(温度ヒューズ又は温度過昇防止装置として使用する自動スイッチが動作したときは、その時まで)空気中において加えた後に試験品を約10℃の水に浸したとき、充電部が露出するおそれがなく、かつ、500ボルト絶縁抵抗計により測定した充電部と水との間の絶縁抵抗は、0.1MΩ以上であること。

(16) 電気髪ごて

イ 構造

(イ) 電気髪ごてであつて、ネット形またはフード形のものにあつては、防水処理を施してあること。

(ロ) 手持ち型の電気髪ごてにあつては、電源電線は、別表第八1(2)サの図に示すものと類似の折曲げ試験装置に電源電線の曲げが最も発生しそうな方向に対応するように機器を取り付けて500gの荷重をかける。次に180°の角度で動かして、元の位置へ戻す操作を1回として、その操作を毎分6回の速さで4,000回行ったとき、電源電線等が短絡せず、かつ、素線の断線率が10%以下であること。ただし、電源電線をひねることなく連続的に回転できるように電源電線を接続するための手段又は電線巻き取り機構等により電源電線を本体に巻き付けたとき電源電線に無理な力が加わらない機能を有する場合は適用しない。

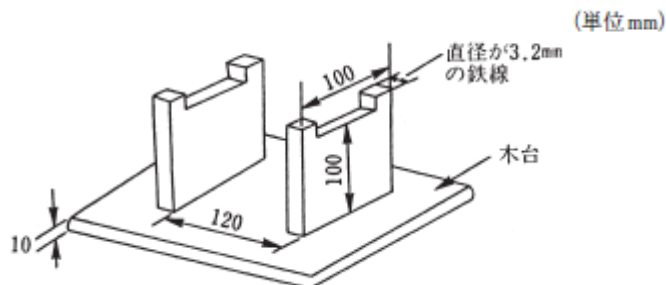
ロ 絶縁性能

ネット形又はフード形のものにあつては附表第三1、2及び5(1)の試験を、その他のものにあつては附表第三1及び2の試験を行ったとき、これに適合するこ

と。

ハ 平常温度上昇

- (イ) ネット形又はフード形のものにあつては、試験品の内側に直径が約 20 cmの球形の綿ふとんを入れ、自動温度調節器（温度過昇防止装置として使用するものを除く。以下ハ及びニにおいて同じ。）を有するものにあつてはその動作温度を最高温度にセットし、自動温度調節器を有しないものにあつてはそのまま、定格周波数に等しい周波数の定格電圧に等しい電圧を 1 時間連続して加え、この間の各部の温度は、附表第四の左欄に掲げる測定箇所（同表 7 の測定箇所を除く。）にあつてはそれぞれ同表の右欄に掲げる値以下、発熱体にあつては 120°C（基準周囲温度は、30°Cとする。）以下であること。
- (ロ) (イ) に掲げるもの以外のものにあつては、次の a から d までに掲げる試験条件において試験を行い、この間の各部の温度は、附表第四の左欄に掲げる測定箇所（同表 7 及び 8 の測定箇所を除く。）にあつては同表の右欄に掲げる値以下、次の表の左欄に掲げる測定箇所にあつてはそれぞれ同表の右欄に掲げる値以下であること。
- a 自立形のものにあつては自立の状態、架台付きのものにあつては架台の上ののせた状態で、厚さが 10 mm以上の表面が平らな木台の上に置くこと。
- b a に掲げるもの以外のものにあつては、試験品は、次の図に掲げるとおりの架台の上ののせた状態で、厚さが 10 mm以上の表面が平らな木台の上に置くこと。
- c 自動温度調節器を有するものにあつては、その動作温度を最高温度にセットし、定格周波数に等しい周波数の定格電圧に等しい電圧を連続して 1 時間加えること。



- d c に掲げるもの以外のものにあつては、定格周波数に等しい周波数の定格電圧に等しい電圧を、こて面の中央の温度と周囲温度との差を 110K±10K に保つように断続して（こて面の中央の温度と周囲温度との差が 110K に達しないものにあつては、連続して）1 時間加えること。

測定箇所	温度(°C)	
試験品を置く木台の表面	木板付き架台のもの	95
	その他のもの(自立形のものを含む。)	95
試験用架台の表面及び脚部		105
木板付き附属架台の面及び脚部		105
木板を有しない附属架台の脚部及び自立形のもの脚部	金属製のもの、陶磁器製のもの及びガラス製のもの	95
	その他のもの	105

(備考)

- 1 この表において、基準周囲温度は、30°Cとする。
- 2 温度の測定は、熱電温度計法とする。

ニ 異常温度上昇

ネット形のものにあつては、試験品を厚さが10 mm以上の表面が平らな木台の上に置き、自動温度調節器を有するものにあつてはその接点を短絡し、自動温度調節器を有しないものにあつてはそのまま、定格周波数に等しい周波数の定格電圧に等しい電圧を各部の温度上昇がほぼ一定となるまで(温度ヒューズ又は温度過昇防止装置として使用する自動スイッチが動作したときは、その時まで)連続して加え、この間において試験品又は木台が燃焼するおそれがなく、かつ、500ボルト絶縁抵抗計により測定した充電部と器体の表面との間の絶縁抵抗は、0.1MΩ以上であること。

ホ 機械的強度

附表第五2の試験を行ったとき、これに適合すること。

(17) 欠番

(18) ヘアカーラー

イ 絶縁性能

水を使用してカーラーを温めるものにあつては附表第三1、2及び4(1)の試験を、その他のものにあつては附表第三1及び2の試験を行ったとき、これに適合すること。

ロ 平常温度上昇

次の(イ)から(ニ)までに掲げる試験条件において、定格周波数に等しい周波数の定格電圧に等しい電圧を各部の温度上昇がほぼ一定となるまで連続して加え、この間の各部の温度は、附表第四の左欄に掲げる測定箇所(同表7の測定箇所にあつては、カーラーの表面及び加熱部の表面以外の部分に限る。)ごとにそれぞれ同表の右欄に掲げる値以下であること。

(イ) 試験品は、厚さが10 mm以上の表面が平らな木台の上に置くこと。

- (ロ) 自動温度調節器（温度過昇防止装置として使用するものを除く。以下ハにおいて同じ。）を有するものにあつては、その動作温度を最高温度にセットすること。
- (ハ) 水を使用してカーラーを温めるものにあつては、容器にその定格容量（定格容量の表示がないものにあつては、容器の容量の約 80%）の水を入れること。この場合において、容器に入れた水が半分に減少することに減少した量に等しい量の水を加えなければならない。
- (ニ) ふたを有するものであつて、ふたを開いた状態でカーラーを温めるものにあつては、ふたを開いた状態にすること。

ハ 異常温度上昇

次の（イ）から（ハ）までに掲げる試験条件において、定格周波数に等しい周波数の定格電圧に等しい電圧を各部の温度上昇がほぼ一定となるまで（温度ヒューズ又は温度過昇防止装置として使用する自動スイッチが動作したときは、その時まで）連続して加え、この間において試験品又は木台が燃焼するおそれがなく、かつ、500ボルト絶縁抵抗計により測定した充電部と器体の表面との間の絶縁抵抗は、0.1MΩ以上であること。

- (イ) 水を使用してカーラーを温めるものにあつては、自動温度調節器を有するものはその動作温度を最高温度にセットし、自動温度調節器を有しないものはそのままにし、かつ、容器に水を入れない状態にすること。
- (ロ) （イ）に掲げるもの以外のものにあつては、自動温度調節器を有するものはその接点を短絡し、自動温度調節器を有しないものはそのままとする。
- (ハ) ふたを有するものにあつては、ふたを閉じた状態にすること。

ニ 機械的強度

附表第五2の試験を行ったとき、これに適合すること。

(19) 毛髪加湿器

イ 構造

水蒸気の噴出孔から水滴が水蒸気とともに噴出しないものであること。

ロ 絶縁性能

容器を器体から取り外すことのできる構造のものにあつては附表第三1及び2の試験を、その他のものにあつては附表第三1、2及び4(2)の試験を行ったとき、これに適合すること。

ハ 平常温度上昇

試験品を厚さが10mm以上の表面が平らな木台の上に置き、自動温度調節器（温度過昇防止装置として使用するものを除く。以下ハ及びニにおいて同じ。）を有す

るものにあつてはその動作温度を最高温度にセットし、自動温度調節器を有しないものにあつてはそのまま、容器に定格容量(定格容量の表示がないものにあつては、容器の容量の約80%)の水を入れ、定格周波数に等しい周波数の定格電圧に等しい電圧を各部の温度上昇がほぼ一定となるまで連続して加え、この間の各部の温度は、附表第四に掲げる値以下であること。この場合において、容器に入れた水が半分に減少するごとに減少した量に等しい量の水を加えなければならない。

ニ 異常温度上昇

試験品を厚さが10 mm以上の表面が平らな木台の上に置き、自動温度調節器を有するものにあつてはその動作温度を最高温度にセットし、自動温度調節器を有しないものにあつてはそのまま、容器に水を入れずに、定格周波数に等しい周波数の定格電圧に等しい電圧を各部の温度上昇がほぼ一定となるまで(温度ヒューズ又は温度過昇防止装置として使用する自動スイッチが動作したときは、その時まで)連続して加え、この間において試験品又は木台が燃焼するおそれがなく、かつ、500ボルト絶縁抵抗計により測定した充電部と器体の表面との間の絶縁抵抗は、0.1MΩ以上であること。

(20) 採暖用、調理用又は理容用の電熱器具((1)から(19)までに掲げるものを除く。)

イ 構造

- (イ) 据置き形のものにあつては、アース機構を設けてあること。ただし、器体の外部に金属が露出していないもの及び二重絶縁構造のものにあつては、この限りでない。
- (ロ) 屋外、厨房、浴室等の水がかかるおそれのある場所において使用する器具の電源電線は、別表第一の規定又は別表第十二の規定に適合するキャブタイヤコード若しくはキャブタイヤケーブルであつて、その断面積が0.75 mm²以上のものであること。
- (ハ) 感熱線を使用するものにあつては、これらを発熱体の各部から30 cm以内に取り付けてあること。
- (ニ) 器体と電源電線とを接続する接続器を有する採暖用の電熱器具であつて、その使用温度が低いものにあつては、その接続部分を80°C±3°Cの空気中に1時間放置したとき、各部に緩み、ふくれ、ひび、割れ、変形その他の異状が生じないこと。

ロ 絶縁性能

- (イ) 屋外又は浴室等の水がかかるおそれのある場所において使用するものにあつては、附表第三1、2及び3の試験を行ったとき、これに適合すること。

- (ロ) 容器を水等で洗浄するものであって容器を器体から取り外すことのできないもの及び蒸気発生用タンクを有するもの（(ハ)に掲げるものを除く。）にあっては、附表第三 1、2 及び 4（1）の試験を行ったとき、これに適合すること。
- (ハ) 小容量の蒸気発生用タンクを有するものにあっては、附表第三 1、2 及び 4（2）の試験を行ったとき、これに適合すること。
- (ニ) 主として就寝中に使用するものにあっては附表第三 1、2 及び 5（1）の試験を、水のかかるおそれのある場所で使用するものにあっては附表第三 1、2 及び 5（2）の試験を行ったとき、これに適合すること。
- (ホ) 通常の使用状態において、湿度の高い空気中に曝されるおそれのあるものにあっては、附表第三 1、2 及び 6（1）の試験を行ったとき、これに適合すること。
- (ヘ) 通常の使用状態において、器体の内部に湯気等の湿気を生ずるものにあっては、附表第三 1、2 及び 6（2）の試験を行ったとき、これに適合すること。
- (ト) (イ) から (ヘ) までに掲げるもの以外のものにあっては、附表第三 1 及び 2 の試験を行ったとき、これに適合すること。

ハ 平常温度上昇

次の(イ)から(ヲ)までに掲げる試験条件において試験を行い、この間の各部の温度は、附表第四の左欄に掲げる測定箇所（同表 7 の測定箇所にあつては、据置き形のものに限る。）ごとにそれぞれ同表の右欄に掲げる値以下であること。

- (イ) 試験品は、厚さが 10 mm 以上の表面が平らな木台の上に置くこと。
- (ロ) 負荷は、最大の負荷とすること。
- (ハ) 温度過昇防止装置として使用しない自動温度調節器又は自動スイッチを有するものにあっては、これらの動作温度を最高温度にセットすること。
- (ニ) 入力調整用コントローラーを有するものにあっては、その調整装置のノッチを最大入力にセットすること。
- (ホ) 速度調整装置または風量調整装置を有するものにあっては、その調整装置のノッチを最低速度または最低風量にセットすること。
- (ヘ) 就寝中又は床上に敷いて使用する採暖用のものであって、温度ヒューズ（温度過昇防止装置として使用しないものを除く。以下(ヘ)において同じ。）、自動温度調節器又は自動スイッチを有するものにあっては、感熱線を使用するものを除き、これらの接点を短絡すること。ただし、次の表の左欄に掲げる発熱部の片側の表面積ごとにそれぞれ同表の右欄に掲げる個数の温度ヒューズ、自動温度調節器又は自動スイッチを発熱体に直列に接続し、かつ、発熱部の内部に均一に取り付けてあるものにあっては、この限りでない。

発熱部の片側の表面積 (cm ²)	個数
8,000 以下	2 以上
8,000 を超えるもの	2 に 8,000 cm ² を超える 4,000 cm ² 又はその端数ごとに 1 を加えた数以上

- (ト) 開閉可能の通気孔等は、閉じること。
- (チ) (ハ) から (ト) までに掲げるもの以外のものであって、器体の温度を変える装置を有するものにあつては、その装置を器体の温度が最高の温度になるようにすること。
- (リ) 就寝中又は床上に敷いて使用する採暖用のものにあつては、器体を厚さが約 5 cm の綿ふとん又は厚さが約 5 cm の耐熱性ポリウレタンフォームで覆うこと。
- (ヌ) 自動スイッチ（温度過昇防止装置として使用するものを除く。以下 (ヌ) において同じ。）を有するものにあつては、定格周波数に等しい周波数の定格電圧に等しい電圧を自動スイッチが動作するまで（自動スイッチの動作時間が 30 分未満のものにあつては、自動スイッチが動作した後最初の試験状態に戻して、さらに自動スイッチが動作するまで）又は各部の温度上昇がほぼ一定となるまで加えること。
- (ル) 運転をすべて停止するタイムスイッチを有するものにあつては、定格周波数に等しい周波数の定格電圧に等しい電圧をタイムスイッチが最大の時間動作するまで（タイムスイッチの最大の動作時間が 30 分未満のものにあつては、タイムスイッチが動作した後最初の試験状態に戻して、さらにタイムスイッチが最大の時間動作するまで）又は各部の温度上昇がほぼ一定となるまで加えること。
- (ロ) (ヌ) 及び (ル) 以外のものにあつては、定格周波数に等しい周波数の定格電圧に等しい電圧を各部の温度上昇がほぼ一定となるまで加えること。

二 異常温度上昇

次の (イ) から (リ) までに掲げる試験条件において、定格周波数に等しい周波数の定格電圧に等しい電圧を試験品に加えて連続して通電し、各部の温度上昇がほぼ一定となった時の熱電温度計法により測定した器体の外部（発熱部を除く。）の温度が 160℃ 以下であり、かつ、試験品及びこれを据え置く木台が燃焼するおそれのないこと。ただし、温度ヒューズ又は温度過昇防止装置として使用する自動スイッチが動作した場合において、試験品又は木台が燃焼するおそれのないときは、各部の温度は 160℃ 以下であることを要しない。この場合において、試験後 500 ボルト絶縁抵抗計により測定した充電部と器体の表面との間の絶縁抵抗は、試験後再び使用されるおそれのあるものにあつては 1MΩ、その他のものにあつては 0.1MΩ

以上であること。

- (イ) 試験品は、厚さが 10 mm以上の表面が平らな木台の上に置くこと。
- (ロ) 通常の使用状態において、横転し、反転し、又は折りたたまれるおそれのあるものにあつては、それぞれ横転し、反転し、又は折りたたまれた状態にすること。
- (ハ) ふとん、毛布その他これらに類する物で覆われるおそれのあるもの及びこれらを覆って使用するおそれのあるものにあつては、これらの物で覆った状態にすること。
- (ニ) 使用場所が水中又は液体中であつて、空気中において放置されるおそれのあるものにあつては、空気中に放置すること。
- (ホ) 水又は液体を入れる容器を有するものであつて、水又は液体がない状態で通電したときに異常に発熱するおそれのあるものにあつては、水又は液体を容器に入れないこと。
- (ヘ) 温度ヒューズ、自動温度調節器又は自動スイッチを有するものにあつては、温度過昇防止装置として使用しない自動温度調節器又は自動スイッチの 1 の接点を短絡し、他の自動温度調節器又は自動スイッチの動作温度を最高温度にセットすること。この場合において、就寝用又は床上に敷いて使用する採暖用のもの（ハ（ヘ）ただし書に規定するものを除く。）にあつては、温度過昇防止装置として使用する温度ヒューズ、自動温度調節器又は自動スイッチについてもこれらの接点を短絡すること。
- (ト) 送風装置又は通風装置を有するものにあつては、これらの装置を停止すること。
- (チ) 循環装置を有するものにあつては、その装置を停止すること。
- (リ) (ロ) から (チ) までに掲げるもの以外のものであつて、容易に危険かつ異常な使用状態に移行するおそれのあるものにあつては、その異常な使用状態にすること。

ホ 機械的強度

- (イ) 床上に置いて使用するものであつて、人が踏むおそれのあるものにあつては、附表第五 1 の試験を行ったとき、これに適合すること。
- (ロ) 卓上形のもの、手持ち形のもの及びベッドで使用するものにあつては、附表第五 2 の試験を行ったとき、これに適合すること。

ヘ 感熱線の均一特性

感熱線を使用するものにあつては、その感熱線の全長を 10 等分し、それぞれについて測定した動作温度の平均値に対するそれぞれの動作温度の偏差は、次の表に掲げるとおりとする。

動作温度の平均値(°C)	偏差(°C)
120 以下のもの	±7
120 を超えるもの	±10

ト 耐過速度性能

整流子電動機を有するもの(無負荷で運転することを禁止する旨の表示を付してあるものを除く。)であって使用中において負荷が取り除かれるおそれのあるものにあつては、無負荷の状態で定格周波数に等しい周波数の定格電圧に等しい電圧を試験品に加えて連続して1分間運転したとき、各部に異状が生じないこと。

(2 1) 電気消毒器

イ 構造

殺菌灯を有するものにあつては、通常の使用状態において、光線が直接外部に漏れない構造であること。

ロ 絶縁性能

(イ) 器体の内部に湯気等の湿気を生ずるものであつて、容器を器体から取り外すことができない構造のものにあつては附表第三1、2、4(1)及び6(2)の試験を、容器を器体から取り外すことができる構造のものにあつては附表第三1、2及び6(2)の試験を行ったとき、これに適合すること。

(ロ) 殺菌灯のみを有するものにあつては、附表第三1及び2の試験を行ったとき、これに適合すること。

(ハ) (イ) 及び (ロ) に掲げるもの以外のものであつて、容器を器体から取り外すことができない構造のものにあつては附表第三1、2及び4(1)の試験を、容器を器体から取り外すことができる構造のものにあつては附表第三1及び2の試験を行ったとき、これに適合すること。

ハ 平常温度上昇

次の(イ)から(ハ)までに掲げる試験条件において試験を行い、この間の各部の温度は、附表第四に掲げる値以下であること。

(イ) 試験品は、厚さが10mm以上の表面が平らな木台の上に置くこと。

(ロ) 容器を有するものにあつては、その容器には、容器の定格容量(定格容量の表示がないものにあつては、容器の容量の約80%。以下ハにおいて同じ。)の水を入れること。この場合において、容器に入れた水が半分ない。

(ハ) 自動温度調節器(温度過昇防止装置として使用するものを除く。以下二において同じ。)又は自動スイッチ(温度過昇防止装置として使用するものを除く。以下ハ及び二において同じ。)を有するものにあつては、これらの動作

温度を最高温度にセットすること。

- (ニ) 自動スイッチ及びタイムスイッチを有しないものにあつては、定格周波数に等しい周波数の定格電圧に等しい電圧を各部の温度上昇がほぼ一定となるまで加えること。
- (ホ) 自動スイッチを有するものにあつては、定格周波数に等しい周波数の定格電圧に等しい電圧を自動スイッチが動作するまで（自動スイッチの動作時間が30分未満のものにあつては、自動スイッチが動作した後最初の試験状態に戻して、さらに自動スイッチが動作するまで）又は各部の温度上昇がほぼ一定となるまで加えること。
- (ヘ) 運転をすべて停止するタイムスイッチを有するものにあつては、定格周波数に等しい周波数の定格電圧に等しい電圧をタイムスイッチが最大の時間動作するまで（タイムスイッチの最大の動作時間が30分未満のものにあつては、タイムスイッチが動作した後最初の試験状態に戻して、さらにタイムスイッチが最大の時間動作するまで）又は各部の温度上昇がほぼ一定となるまで加えること。

二 異常温度上昇

- (イ) 容器を有するものにあつては、試験品を厚さが10mm以上の表面が平らな木台の上に置き、自動温度調節器又は自動スイッチを有するものはこれらの動作温度を最高温度にセットし、自動温度調節器又は自動スイッチを有しないものはそのまま、容器に水を入れない状態で、定格周波数に等しい周波数の定格電圧に等しい電圧を各部の温度上昇がほぼ一定となるまで（温度ヒューズ又は温度過昇防止装置として使用する自動スイッチが動作したときは、その時まで）連続して加え、この間において試験品又は木台が燃焼するおそれがなく、かつ、500ボルト絶縁抵抗計により測定した充電部と器体の表面との間の絶縁抵抗は、0.1M Ω 以上であること。
- (ロ) (イ)に掲げるもの以外のものにあつては、次のaからcまでに掲げる試験条件において、定格周波数に等しい周波数の定格電圧に等しい電圧を各部の温度上昇がほぼ一定となるまで（温度ヒューズ又は温度過昇防止装置として使用する自動スイッチが動作したときは、その時まで）連続して加え、この間において試験品又は木台が燃焼するおそれがなく、かつ、500ボルト絶縁抵抗計により測定した充電部と器体の表面との間の絶縁抵抗は、0.1M Ω 以上であること。
 - a 試験品は、厚さが10mm以上の表面が平らな木台の上に置くこと。
 - b 送風装置には、通電しないこと。

- 自動温度調節器又は自動スイッチを有するものにあつては、これらの接点を短絡すること。

ホ 機械的強度

卓上形のものにあつては、附表第五 2 の試験を行ったとき、これに適合すること。

(22) 電熱式吸入器

イ 構造

タンク式のものにあつては、圧力安全弁を有すること。

ロ 絶縁性能

容器を器体から取り外すことができる構造のものにあつては附表第三 1 及び 2 の試験を、その他のものにあつては附表第三 1、2 及び 4 (2) の試験を行ったとき、これに適合すること。

ハ 平常温度上昇

次の(イ)から(ホ)までに掲げる試験条件において試験を行い、この間の各部の温度は、附表第四の左欄に掲げる測定箇所(同表 7 の測定箇所を除く。)ごとにそれぞれ同表の右欄に掲げる値以下であること。

- (イ) 試験品は、厚さが 10 mm 以上の表面が平らな木台の上に置くこと。
- (ロ) 容器には、容器の定格容量(定格容量の表示がないものにあつては、容器の容量の約 80%、以下ハにおいて同じ。)の水を入れること。
- (ハ) 自動温度調節器(温度過昇防止装置として使用するものを除く。以下ニにおいて同じ。)または自動スイッチ(温度過昇防止装置として使用するものを除く。以下ハおよびニにおいて同じ。)を有するものにあつては、これらの動作温度を最高温度にセットすること。
- (ニ) 自動スイッチを有しないものにあつては、定格周波数に等しい周波数の定格電圧に等しい電圧を各部の温度上昇がほぼ一定になるまで加えること。この場合において、容器に入れた水が半分減少するごとに減少した量に等しい量の水を加えなければならない。
- (ホ) 自動スイッチを有するものにあつては、定格周波数に等しい周波数の定格電圧に等しい電圧を、自動スイッチが動作するまで(自動スイッチの動作時間が 30 分未満のものにあつては、自動スイッチが動作した後に容器の定格容量の水を加え、さらに自動スイッチが動作するまで)又は各部の温度上昇がほぼ一定となるまで加えること。

ニ 異常温度上昇

試験品を厚さが 10 mm 以上の表面が平らな木台の上に置き、自動温度調節器又は自動スイッチを有するものにあつてはこれらの動作温度を最高温度にセットし、自

動温度調節器又は自動スイッチを有しないものにあつてはそのまま、容器に水を入れない状態で、定格周波数に等しい周波数の定格電圧に等しい電圧を各部の温度上昇がほぼ一定となるまで（温度ヒューズ又は温度過昇防止装置として使用する自動スイッチが動作したときは、その時まで）連続して加え、この間において試験品又は木台が燃焼するおそれがなく、かつ、500ボルト絶縁抵抗計により測定した充電部と器体の表面との間の絶縁抵抗は、0.1MΩ以上であること。

ホ 噴霧性能

水蒸気の噴出孔を有するものにあつては、水を入れ、定格電圧に等しい電圧を連続して加えたとき、水滴が水蒸気とともに噴出しないこと。

ヘ 圧力安全弁の動作性能

タンク式のものにあつては、水を入れ、水蒸気の噴出孔を閉じた状態で、定格電圧に等しい電圧を連続して加えたとき、圧力安全弁が動作すること。

ト 機械的強度

附表第五2の試験を行ったとき、これに適合すること。

(23) 電気温きゆう器、家庭用温熱治療器その他の家庭用電熱治療器（(22)に掲げるものを除く。）

イ 構造

(イ) ふた及び外郭は、容易に取り外すことができないものであること。ただし、取り外したときに充電部及び治療部以外の発熱部が露出しないものにあつては、この限りでない。

(ロ) タンク式のものにあつては、圧力安全弁を有すること。

(ハ) 内部に発熱体を有し、患部に装着して温めるもの（以下「パック」という。以下ロにおいて同じ。）を有するものにあつては、パックに防水処理を施してあること。

(ニ) 通常の使用状態において、充電部に水がかからない構造であること。

なお、「通常の使用状態」とは、パックにあつては、十分な水分を有するものに巻き付けた状態とする。（以下別表第八2(23)において同じ。）

また「充電部に水がかからない構造」とは、パックにあつては、充電部と1の「十分な水分を有するもの」との間に交流1,000Vの電圧を1分間印加した場合においてこれに耐えること。

(ホ) 人体に水その他の液体を直接接触して使用するものにあつては、アース機構を設けてあること。ただし、器体の外部に金属が露出していないもの及び二重絶縁構造のものにあつては、この限りでない。

(ヘ) 感熱線を使用するものにあつては、これらが発熱体の各部から30cm以内を取

り付けてあること。

- (ト) 器体と電源電線とを接続する接続器を有するものであって、その使用温度が低いものにあつては、その接続部分を $80^{\circ}\text{C}\pm 3^{\circ}\text{C}$ の空気中に 1 時間放置したとき、各部に緩み、ふくれ、ひび、割れ、変形その他の異状が生じないこと。

ロ 絶縁性能

- (イ) 附表第三 1 及び 2 の試験を行ったとき、これに適合すること。
- (ロ) パックを有するものにあつては、そのパックについて附表第三 5 (1) の試験を行ったとき、これに適合すること。
- (ハ) 水その他の液体を入れる容器を有するものであって、容器を取り外すことができない構造のものにあつては、附表第三 4 (4) の試験を行ったとき、これに適合すること。

ハ 平常温度上昇

- (イ) 電気温きゆう器にあつては、次の a から d までに掲げる試験条件において、定格周波数に等しい周波数の定格電圧に等しい電圧を連続して 1 時間加え、この間の各部の温度は、附表第四に掲げる値以下であること。「各部の温度」には、きゆう点部及びその近傍を除く。
 - a きゆう点用のこてを有するものであって自立形のもの及び架台付きのものにあつては厚さが 10 mm 以上の表面が平らな木台の上に置き、自立形のもの及び架台付きのもの以外のものにあつては (16) ハ (ロ) b の図に掲げるとおりの架台の上に置くこと。
 - b きゆう点用のこてを有するもの以外のものにあつては、通常の使用状態において厚さが 10 mm 以上の表面が平らな木台の上に置くこと。
 - c 自動温度調節器 (温度過昇防止装置として使用するものを除く。以下ハ及びニにおいて同じ。) を有するものにあつては、その動作温度を最高温度にセットすること。
 - d 最大の負荷を負荷した状態にすること。
- (ロ) 治療部に水その他の液体を入れる容器を有するものにあつては、次の a から c までに掲げる試験条件において、定格周波数に等しい周波数の定格電圧に等しい電圧を各部の温度上昇がほぼ一定となるまで連続して加え、この間の各部の温度は、附表第四に掲げる値以下であること。
 - a 自動温度調節器を有するものにあつては、その動作温度を最高温度にセットすること。
 - b 温度調整用又は入力調整用のコントローラーを有するものにあつては、そのコントローラーを最高温度又は最大入力にセットすること。

- c 容器に定格容量（定格容量の表示のないものにあつては、容器の容量の約80%）の水を入れること。
- (ハ) (イ) 及び (ロ) に掲げるもの以外のものにあつては、次の a から c までに掲げる試験条件において、定格周波数に等しい周波数の定格電圧に等しい電圧を各部（コントローラーを有するものにあつては、コントローラーの各部を含む。以下ハ及びニにおいて同じ。）の温度上昇がほぼ一定となるまで連続して加え、この間の各部の温度は、附表第四の左欄に掲げる測定箇所（同表7及び8の測定箇所にあつては、コントローラーの部分に限る。）にあつてはそれぞれ同表の右欄に掲げる値以下、次の表の左欄に掲げる測定箇所にあつてはそれぞれ同表の右欄に掲げる値以下であること。

測定箇所	温度(°C)
発熱部	130
器体の外かくの表面	80

(備考)

- 1 この表において、基準周囲温度は、30°Cとする。
- 2 器体の外かくの表面の温度は、その表面に一辺が65 mmの正方形で厚さが0.5 mmの表面が平らな銅板を取り付け、その銅板に熱電温度計の感温部を取り付けて測定するものとする。
- 3 温度の測定は、熱電温度計法とする。
- 4 「発熱部」とは、発熱体表面をいう（以下別表第八2（23）において同じ。）。
- 5 「器体の外かくの表面」とは、コントローラーを除く器体の外面をいう。
- 6 パック部は厚さが10 mm以上の表面が平らな木台の上に置き、そのときのパック部の全面にわたって「器体の外かくの表面」の温度限度を適用する。

- a 温度ヒューズ、自動温度調節器又は温度過昇防止装置として使用する自動スイッチを有するものにあつては、感熱線を使用するものを除き、これらの接点を短絡すること。ただし、次の表の左欄に掲げる発熱部の片側の表面積ごとにそれぞれ同表の右欄に掲げる個数の温度ヒューズ、自動温度調節器又は温度過昇防止装置として使用する自動スイッチを発熱体に直列に接続し、かつ、発熱部の内部に均一に取り付けてあるものにあつては、この限りでない。

発熱部の片側の表面積(cm ²)	個数
1,000 以下	2 以上
1,000 を超えるもの	3 以上

- b aただし書に規定するものであつて、自動温度調節器を有するものにあつては、その動作温度を最高温度にセットすること。

- 温度調整用又は入力調整用のコントローラーを有するものにあつては、そのコントローラーを最高温度又は最大入力にセットすること。

ニ 異常温度上昇

- (イ) きゅう点用のこてを有するもの以外の電気温きゅう器であつて、自動温度調節器を有するものにあつてはその接点を短絡し、自動温度調節器を有しないものにあつてはそのまま、試験品を厚さが約 5 cmの綿ふとんで覆い、定格周波数に等しい周波数の定格電圧に等しい電圧を各部の温度上昇がほぼ一定となるまで（温度ヒューズ又は温度過昇防止装置として使用する自動スイッチが動作したときは、その時まで）連続して加え、この間において試験品又は綿ふとんが燃焼するおそれがなく、かつ、500ボルト絶縁抵抗計により測定した充電部と器体の表面との間の絶縁抵抗は、0.1M Ω 以上であること。
- (ロ) 治療部に水その他の液体を入れる容器を有するものにあつては、試験品を厚さが10 mm以上の表面が平らな木台の上に置き、自動温度調節器を有するものはその接点を短絡し、自動温度調節器を有しないものはそのまま、容器に水その他の液体を入れられない状態で、定格周波数に等しい周波数の定格電圧に等しい電圧を各部の温度上昇がほぼ一定となるまで（温度ヒューズ又は温度過昇防止装置として使用する自動スイッチが動作したときは、その時まで）連続して加え、この間において、試験品又は木台が燃焼するおそれがなく、かつ、500ボルト絶縁抵抗計により測定した充電部と器体の表面との間の絶縁抵抗は、0.1M Ω 以上であること。
- (ハ) (イ) 及び (ロ) に掲げるもの以外のものにあつては、次の a から f までに掲げる試験条件において、定格周波数に等しい周波数の定格電圧に等しい電圧を各部の温度上昇がほぼ一定となるまで（温度ヒューズ又は温度過昇防止装置として使用する自動スイッチが動作したときは、その時まで）連続して加え、この間において熱電温度計法により測定した発熱部の温度は、130 $^{\circ}\text{C}$ （基準周囲温度は、30 $^{\circ}\text{C}$ とする。）以下であり、かつ、500ボルト絶縁抵抗計により測定した充電部と器体の表面との間の絶縁抵抗は、0.1M Ω 以上であること。
 - a 厚さが約5cmの綿ふとん又は厚さが約5cmの耐熱性ポリウレタンフォームで試験品の全面を覆うこと。
 - b 温度ヒューズ、自動温度調節器又は温度過昇防止装置として使用する自動スイッチを有するものにあつては、感熱線を使用するものを除き、これらの接点を短絡すること。ただし、ハ(ハ) aただし書に規定するものにあつては、この限りでない。

- c 温度調整用又は入力調整用のコントローラーを有するものにあつては、その接点を短絡すること。
- d 感熱線を使用するものであつて、通常の使用状態における器体の温度を調節するために動作する接点と異常時における温度過昇防止のために動作する接点を1の接点で兼用するものにあつては、その接点を短絡すること。
- e ハ(ハ) aただし書に規定するものであつて、自動温度調節器を有するものにあつては、その動作温度を最高温度にセットすること。
- f 器体を折り畳んで使用する場合のあるものにあつては、容易に折り畳むことができる程度に折り畳むこと。

ホ 機械的強度

きゅう点用のこてを有しない電気温きゅう器及び家庭用温熱治療器にあつては附表第五の試験を、その他のものにあつては附表第五2の試験を行ったとき、これに適合すること。

ヘ 折り畳み性能

容易に折り畳むことができるものにあつては、これを容易に折り畳むことができる程度に折り畳み、最後の折り目に丸棒（直径約25mmのもの）を当て、丸棒を内側にして1,000回折り畳む操作を行ったとき、各部に異状を生じないこと。この場合において、丸棒を当てる位置は、90°異なる2方向（1の方向にのみ折り畳んで使用されるものにあつては、1の方向）の位置とし、それぞれの位置について1,000回折り畳む操作を行わなければならない。

ト 噴霧性能

水蒸気の噴出孔を有するものにあつては、水を入れ、定格電圧に等しい電圧を連続して加えたとき、水滴が水蒸気とともに噴出しないこと。

チ 圧力安全弁の動作性能

タンク式のものにあつては、水を入れ、水蒸気の噴出孔を閉じた状態で、定格電圧に等しい電圧を連続して加えたとき、圧力安全弁が動作すること。

リ 感熱線の均一特性

感熱線を使用するものにあつては、その感熱線の全長を10等分し、それぞれについて測定した動作温度の平均値に対するそれぞれの動作温度の偏差は、次の表に掲げるとおりとする。

動作温度の平均値(°C)	偏差(°C)
120以下のもの	±7
120を超えるもの	±10

(24) 湿潤器、電気スチームバス及び電気湯のし器

イ 構造

- (イ) タンク式のものにあつては、圧力安全弁を有すること。
- (ロ) 電気スチームバスにあつては、人が内部から容易に出ることができる構造であること。
- (ハ) 全身が入る箱形の電気スチームバスにあつては、内部を見ることができるのぞき窓を有すること。
- (ニ) 電気スチームバスにあつては、内部の人が容易に触れるおそれのある箇所に金属、ガラス及び陶磁器を使用しないこと。
- (ホ) 電気スチームバス並びに据置き形の湿潤器及び電気湯のし器にあつては、アース機構を設けてあること。ただし、器体の外部に金属が露出していないもの及び二重絶縁構造のものにあつては、この限りでない。
- (ヘ) 電気スチームバスの電源電線は、別表第一の規定又は別表第十二の規定に適合するキャブタイヤコード若しくはキャブタイヤケーブルであつて、その断面積が 0.75 mm^2 以上のものであること。

ロ 絶縁性能

容器を器体から取り外すことができる構造のものにあつては附表第三 1 及び 2 の試験を、その他のものにあつては附表第三 1、2 及び 4 (1) の試験を行ったとき、これに適合すること。

ハ 平常温度上昇

試験品を厚さが 10 mm 以上の表面が平らな木台の上に置き、自動温度調節器（温度過昇防止装置として使用するものを除く。以下ハ及びニにおいて同じ。）を有するものにあつては、その動作温度を最高温度にセットし、自動温度調節器を有しないものにあつてはそのまま、容器に水を入れ、定格周波数に等しい周波数の定格電圧に等しい電圧を各部の温度上昇がほぼ一定となるまで連続して加え、この間の各部の温度は、附表第四の左欄に掲げる測定箇所（同表 8 の測定箇所を除き、同表 7 の測定箇所にあつては据置き形のものの場合に限る。）にあつてはそれぞれ同表の右欄に掲げる値以下、試験品を置く木台の表面にあつては 90°C （基準周囲温度は、 30°C とする。）以下であること。

ニ 異常温度上昇

試験品を厚さが 10 mm 以上の表面が平らな木台の上に置き、自動温度調節器を有するものにあつてはその接点を短絡し、自動温度調節器を有しないものにあつてはそのまま、容器に水を入れない状態で、定格周波数に等しい周波数の定格電圧に等しい電圧を各部の温度上昇がほぼ一定となるまで（温度ヒューズ又は温度過昇防止装置として使用する自動スイッチが動作したときは、その時まで）連続して加え、この間において試験品又は木台が燃焼するおそれがなく、かつ、500ボルト絶縁

抵抗計により測定した充電部と器体の表面との間の絶縁抵抗は、 $0.1\text{M}\Omega$ 以上であること。

ホ 噴霧性能

水蒸気の噴出孔を有するものにあつては、水を入れ、定格電圧に等しい電圧を連続して加えたとき、水滴が水蒸気とともに噴出しないこと。

ヘ 圧力安全弁の動作性能

タンク式のものにあつては、水を入れ、水蒸気の噴出孔を閉じた状態で、定格電圧に等しい電圧を連続して加えたとき、圧力安全弁が動作すること。

ト 機械的強度

手持ち形のものにあつては、附表第五 2 の試験を行ったとき、これに適合すること。

(25) タオル蒸器

イ 構造

(イ) 発熱体の充電部又は電極が容器中の水その他の液体に接触している構造のものにあつては、次に適合すること。

a 通常の使用状態において、加熱されるものが非充電金属部に触れるおそれのない構造であること。

b ふたを開いたとき、加熱されるものに電圧が加わらない構造であること。

(ロ) (イ) に掲げるもの以外のものにあつては、通常の使用状態において、充電部に水がかからない構造であること。

(ハ) 殺菌灯を有するものにあつては、通常の使用状態において、光線が直接外部に漏れない構造であること。

ロ 絶縁性能

(イ) 発熱体の充電部又は電極が容器中の水その他の液体に接触している構造のものにあつては、附表第三 1 及び 2 の試験を行ったとき、これに適合すること。

(ロ) (イ) に掲げるもの以外のものであつて、容器を器体から取り外すことができない構造のものにあつては附表第三 1、2、4 (1) 及び 6 (2) の試験を、容器を器体から取り外すことができる構造のものにあつては附表第三 1、2 及び 6 (2) の試験を行ったとき、これに適合すること。

ハ 平常温度上昇

次の (イ) から (ニ) までに掲げる試験条件において試験を行い、この間の各部の温度は、附表第四の左欄に掲げる測定箇所（据置き形のものにあつては同表 7 の測定箇所のうち扉の部分を除き、据置き形以外のものにあつては同表 7 の測定箇所を除く。）ごとにそれぞれ同表の右欄に掲げる値以下であること。

- (イ) 試験品は、厚さが 10 mm以上の表面が平らな木台の上に置くこと。
- (ロ) 容器には、容器の定格容量（定格容量の表示がないものにあつては、容器の容量の約 80%）の水を入れること。
- (ハ) 自動温度調節器（温度過昇防止装置として使用するものを除く。以下二において同じ。）又は自動スイッチ（温度過昇防止装置として使用するものを除く。以下ハにおいて同じ。）を有するものにあつては、これらの動作温度を最高温度にセットし、定格周波数に等しい周波数の定格電圧に等しい電圧を各部の温度上昇がほぼ一定となるまで連続して加えること。この場合において、容器に入れた水が半分に減少するごとに減少した量に等しい量の沸騰水を加えなければならない。
- (ニ) 自動スイッチを有しないものにあつては、定格周波数に等しい周波数の定格電圧に等しい電圧を各部の温度上昇がほぼ一定となるまで連続して加えること。この場合において、容器に入れた水が半分に減少するごとに減少した量に等しい量の沸騰水を加えなければならない。

二 異常温度上昇

試験品を厚さが 10 mm以上の表面が平らな木台の上に置き、自動温度調節器を有するものにあつてはこれらの接点を短絡し、自動温度調節器を有しないものにあつてはそのまま、容器に水を入れない状態で、定格周波数に等しい周波数の定格電圧に等しい電圧を各部の温度上昇がほぼ一定となるまで（温度ヒューズ又は温度過昇防止装置として使用する自動スイッチが動作したときは、その時まで）連続して加え、この間において試験品又は木台が燃焼するおそれがなく、かつ、500ボルト絶縁抵抗計により測定した充電部と器体の表面との間の絶縁抵抗は、0.1MΩ以上であること。

(26) 電気サウナバス

イ 構造

- (イ) 人が内部から容易に出ることができる構造であること。
- (ロ) 全身が入る箱形のものにあつては、内部を見ることができのぞき窓を有すること。
- (ハ) 内部の人が容易に触れるおそれのある箇所に金属、ガラス及び陶磁器を使用しないこと。
- (ニ) アース機構を設けてあること。ただし、器体の外部に金属が露出していないもの及び二重絶縁構造のものにあつては、この限りでない。
- (ホ) 電源電線は、別表第一の規定又は別表第十二の規定に適合するキャブタイヤコード若しくはキャブタイヤケーブルであつて、その断面積が 0.75 mm²以上

のものであること。

- (へ) 感熱線を使用するものにあつては、これらを発熱体の各部から 30 cm以内に取り付けてあること。
- (ト) 人体を直接覆って使用するものにあつては、防水処理を施してあること。

ロ 絶縁性能

防水処理を施してあるものにあつては附表第三 1、2 及び 5 (1) の試験を、その他のものにあつては附表第三 1、2 及び 6 (2) の試験を行ったとき、これに適合すること。

ハ 平常温度上昇

- (イ) 人体を直接覆って使用するものにあつては、次の a から c までに掲げる試験条件において、定格周波数に等しい周波数の定格電圧に等しい電圧を各部の温度上昇がほぼ一定となるまで連続して加え、この間の各部の温度は、附表第四に掲げる値以下であること。

- a 試験品は、厚さが 10 mm以上の表面が平らな木台の上に置くこと。
- b 温度ヒューズ、自動温度調節器又は温度過昇防止装置として使用する自動スイッチを有するものにあつては、感熱線を使用するものを除き、これらの接点を短絡すること。ただし、次の表の左欄に掲げる発熱部の片側の表面積ごとにそれぞれ同表の右欄に掲げる個数の温度ヒューズ、自動温度調節器又は温度過昇防止装置として使用する自動スイッチを発熱体に直列に接続し、かつ、発熱部の内部に均一に取り付けてあるものにあつては、この限りでない。

発熱部片の表面積 (cm ²)	個数
1,000 以下のもの	2 以上
1,000 を超えるもの	3 以上

- c bただし書きに規定するものであつて、自動温度調節器（温度過昇防止装置として使用するものを除く。以下ハ同じ。）を有するものにあつては、その温度を最高温度にセットすること。
- (ロ) (イ) に掲げるもの以外のものにあつては、試験品を厚さが 10 mm以上の表面が平らな木台の上に置き、自動温度調節器（温度過昇防止装置として使用するものを除く。）を有するものはその動作温度を最高温度にセットし、自動温度調節器を有しないものはそのまま、定格周波数に等しい周波数の定格電圧に等しい電圧を各部の温度上昇がほぼ一定となるまで連続して加え、この間の各部の温度は、附表第四の左欄に掲げる測定箇所にあつてはそれぞれ同表の右欄に掲げる値以下、次の表の左欄に掲げる測定箇所にあつてはそれぞれ

れ同表の右欄に掲げる値以下であること。

測定箇所		温度(°C)
庫内の木部	人が容易に触れるおそれのあるもの	95
	人が容易に触れるおそれのないもの	130
人が触れるおそれのある発熱体の保護カバー、保護網等の表面		120

(備考)

- 1 この表において、基準周囲温度は、30°Cとする。
- 2 温度の測定は、熱電温度計法とする。

二 異常温度上昇

(イ) 人体を直接覆って使用するものにあつては、次の a から d までに掲げる試験条件において、定格周波数に等しい周波数の定格電圧に等しい電圧を各部の温度上昇がほぼ一定となるまで（温度ヒューズ又は温度過昇防止装置として使用する自動スイッチが動作したときは、その時まで）連続して加え、この間において試験品又は木台が燃焼するおそれがなく、かつ、500ボルト絶縁抵抗計により測定した充電部と器体の表面との間の絶縁抵抗は、0.1MΩ以上であること。

- a 試験品は、厚さが10mm以上の表面が平らな木台の上に置くこと。
- b 温度ヒューズ、自動温度調節器又は温度過昇防止装置として使用する自動スイッチを有するものにあつては、感熱線を使用するものを除き、これらの接点を短絡すること。ただし、ハ(イ) bただし書に規定するものにあつては、この限りでない。
- c 感熱線を使用するものであつて、通常の使用状態における器体の温度を調節するために動作する接点と異常時における温度過昇防止のために動作する接点を1の接点で兼用するものにあつては、その接点を短絡すること。
- d ハ(イ) bただし書に規定するものであつて、自動温度調節器（温度過昇防止装置として使用するものを除く。以下二において同じ。）を有するものにあつては、その1の接点を短絡し、他の自動温度調節器の動作温度を最高温度にセットすること。

(ロ) (イ)に掲げるもの以外のものにあつては、試験品を厚さが10mm以上の表面が平らな木台の上に置き、自動温度調節器を有するものはその接点を短絡し、自動温度調節器を有しないものはそのまま、通風装置には通電しない状態で、定格周波数に等しい周波数の定格電圧に等しい電圧を各部の温度上昇がほぼ一定となるまで（温度ヒューズ又は温度過昇防止装置として使用する自動スイッチが動作したときは、その時まで）連続して加え、この間において試験品又は木台が燃焼するおそれがなく、かつ、500ボルト絶縁抵抗計により

測定した充電部と器体の表面との間の絶縁抵抗は、0.1MΩ以上であること。

ホ 折り畳み性能

容易に折り畳むことができるものにあつては、容易に折り畳むことができる程度に折り畳み、最後の折り目に丸棒（直径が25mmのもの）を当て、丸棒を内側にし、1,000回折り畳む操作を行ったとき、各部に異状を生じないこと。この場合において、丸棒を当てる位置は、90°異なる2方向（1の方向にのみ折り畳んで使用されるものにあつては、1の方向）の位置とし、それぞれの位置について1,000回折り畳む操作を行わなければならない。

ヘ 感熱線の均一特性

感熱線を使用するものにあつては、その感熱線の全長を10等分し、それぞれについて測定した動作温度の平均値に対するそれぞれの動作温度の偏差は、次の表に掲げるとおりとする。

動作温度の平均値(°C)	偏差(°C)
120以下のもの	±7
120を超えるもの	±10

(27) 電気アイロンおよび電気裁縫ごて

イ 構造

(イ) 自立形のもの以外のものにあつては、架台を有すること。

(ロ) 電気アイロンであつてタンク式のものにあつては、圧力安全弁を有すること。

ロ 絶縁性能

蒸気発生装置を有するものにあつては、附表第三1、2及び4(2)の試験を、その他のものにあつては、附則第三1及び2の試験を行ったとき、これに適合すること。

ハ 平常温度上昇

次の(イ)から(ニ)までに掲げる試験条件において試験を行い、この間の各部の温度は、附表第四の左欄に掲げる測定箇所(同表5、7及び8の測定箇所を除く。)にあつてはそれぞれ同表の右欄に掲げる値以下、次の表の左欄に掲げる測定箇所にあつてはそれぞれ同表の右欄に掲げる値以下であること。

(イ) 自立形のものにあつては自立の状態、架台付きのものにあつては架台の上のせた状態で、厚さが10mm以上の表面が平らな木台の上に置くこと。

(ロ) 容器を有するものにあつては、その容器には水を入れないこと。

(ハ) 自動温度調節器(温度過昇防止装置として使用するものを除く。以下ニ及びトにおいて同じ。)を有するものにあつては、その動作温度を最高温度にセットし、定格周波数に等しい周波数の定格電圧に等しい電圧を連続して1時

間加えること。

- (二) (ハ)に掲げるもの以外のものにあつては、定格周波数に等しい周波数の定格電圧に等しい電圧をこて面の中央の温度と周囲温度との差を $150\text{K} \pm 10\text{K}$ に保つように断続して（こて面の中央の温度と周囲温度との差が 150K に達しないものにあつては、連続して）1時間加えること。

測定箇所		温度(°C)	
自立形のもの	試験品を置く木台の表面	95	
	脚部	金属製のもの、陶磁器製のもの及びガラス製のもの	95
		その他のもの	105
	とっ手の側面の中央部	金属製のもの、陶磁器製のもの及びガラス製のもの	45
		その他のもの	60 (70)
	架台付きのもの	試験品を置く木台の表面	95
木板付き架台以外の脚部		金属製のもの、陶磁器製のもの及びガラス製のもの	95
		その他のもの	105
木板付き架台の表面及び脚部		105	
とっ手の側面の中央部		金属製のもの、陶磁器製のもの及びガラス製のもの	45
		その他のもの	60 (70)

(備考)

- この表において、基準周囲温度は、 30°C とする。
- 括弧内の数値は、職業用アイロンである旨の表示が付してあるものに適用する。
- 温度の測定は、熱電温度計法とする。

二 異常温度上昇

電気アイロンにあつては、次の(イ)から(ハ)までに掲げる試験条件において、定格周波数に等しい周波数の定格電圧に等しい電圧を各部の温度上昇がほぼ一定となるまで(温度ヒューズ又は温度過昇防止装置として使用する自動スイッチが動作したときは、その時まで)連続して加え、この間において試験品が燃焼するおそれがなく、かつ、500ボルト絶縁抵抗計により測定した充電部と器体の表面との間の絶縁抵抗は、 $0.1\text{M}\Omega$ 以上であり、また、熱電温度計法により測定した木台の温度は、職業用アイロンである旨の表示が付してあるものにあつては 150°C (基準周囲温度は、 30°C とする。)、その他のものにあつては 130°C (基準周囲温度は、 30°C とする。)以下であること。

- (イ) 自立形のものにあつては自立の状態、架台付きのものにあつては架台の上

にのせた状態で、厚さが 10 mm以上の表面が平らな木台の上に置くこと。

(ロ) 容器を有するものにあつては、その容器には水を入れないこと。

(ハ) 自動温度調節器を有するものにあつては、その動作温度を最高温度にセットすること。

ホ 噴霧性能

水蒸気の噴出孔を有するものにあつては、水を入れ、定格電圧に等しい電圧を連続して加えたとき、水滴が水蒸気とともに噴出しないこと。

ヘ 圧力安全弁の動作性能

タンク式のものにあつては、水を入れ、水蒸気の噴出孔を閉じた状態で、定格電圧に等しい電圧を連続して加えたとき、圧力安全弁が動作すること。

ト 機械的強度

(イ) 電気アイロンにあつては、自動温度調節器を有するものはその動作温度を最高温度にセットし定格周波数に等しい周波数の定格電圧に等しい電圧を連続して加え、自動温度調節器を有しないものは、定格周波数に等しい周波数の定格電圧に等しい電圧をこて面の中央の温度と周囲温度との差を $150\text{K} \pm 10\text{K}$ に保つように断続して（こて面の中央の温度と周囲温度との差が 150K に達しないものにあつては、連続して）加え、容器に水を入れない状態で、アイロンのこて面を水平にして厚さ 5 mmの鋼板上に 4 cmの高さから毎分約 5 回の割合で連続して 1,000 回落としたとき、次に適合すること。

a ねじ及び端子ねじがゆるまず、かつ、充電部と非充電金属部とが接触するおそれのないこと。

b 導電不良及び短絡が生じないこと。

c 接点が溶着しないこと。

d 操作機構が異状を生じないこと。

(ロ) 電気裁縫こてにあつては、附表第五 2 の試験を行ったとき、これに適合すること。

(28) 電気はんだごておよび電熱ナイフ

イ 絶縁性能

附表第三 1 及び 2 の試験を行ったとき、これに適合すること。

ロ 平常温度上昇

次の(イ)から(ニ)までに掲げる試験条件において試験を行い、この間の各部の温度は、附表第四の左欄に掲げる測定箇所（同表 7 及び 8 の測定箇所を除く。）にあつてはそれぞれ同表の右欄に掲げる値以下、次の表の左欄に掲げる測定箇所にあつてはそれぞれ同表の右欄に掲げる値以下であること。

- (イ) 自立形のものにあつては、自立の状態、架台付きのものにあつては架台の上へのせた状態で、厚さが 10 mm以上の表面が平らな木台の上に置くこと。
- (ロ) (イ) に掲げるもの以外のものにあつては、(16)ハ(ロ) bの図による架台の上へのせること。
- (ハ) 自動温度調節器(温度過昇防止装置として使用するものを除く。)を有するものにあつては、その動作温度を最高温度にセットし、定格電圧に等しい電圧を連続して1時間加えること。
- (ニ) (ハ) に掲げるもの以外のものにあつては、定格周波数に等しい周波数の定格電圧に等しい電圧を、こて先又はナイフ先の温度と周囲温度との差を $270\text{K} \pm 10\text{K}$ (定格消費電力が 40W 以下のものにあつては、 $220\text{K} \pm 10\text{K}$) に保つように断続して(こて先又はナイフ先の温度と周囲温度との差が 270K (定格消費電力が 40W 以下のものにあつては、220K) に達しないものにあつては、連続して) 1時間加えること。

測定箇所	温度 (°C)	
	試験品を置く木台の表面	木板付き架台のもの
その他のもの(自立形のものを含む。)		95
試験用架台の表面及び脚部		105
木板付き附属架台の表面及び脚部		105
木板を有しない附属架台の脚部及び自形のもの脚部	金属製のもの、陶磁器製のもの及びガラス製のもの	95
	その他のもの	105

(備考)

- 1 この表において、基準周囲温度は、30°Cとする。
- 2 温度の測定は、熱電温度計法とする。

ハ 機械的強度

附表第五2の試験を行ったとき、これに適合すること。

- (28の2) 電気焼成炉、こて加熱器、電気溶解器その他の工作用又は工芸用の電熱器具
((28) に掲げるものを除く。)

イ 構造

- (イ) 据置き形のものにあつては、アース機構を設けてあること。ただし、器体の外部に金属が露出していないもの及び二重絶縁構造のものにあつては、この限りでない。
- (ロ) 据置き形のもの電源電線は、別表第一の規定又は別表第十二の規定に適合するキャブタイヤコード若しくはキャブタイヤケーブルであつて、その断面積が 0.75 mm^2 以上のものであること。

ロ 絶縁性能

附表第三 1 及び 2 の試験を行ったとき、これに適合すること。

ハ 平常温度上昇

次の（イ）から（ト）までに掲げる試験条件において試験を行い、この間の各部の温度は、附表第四の左欄に掲げる測定箇所（同表 7 の測定箇所のうち加熱部及び外郭の上面部分を除く。）ごとにそれぞれ同表の右欄に掲げる値以下であること。

- （イ）試験品は、厚さが 10 mm 以上の表面が平らな木台の上に置くこと。
- （ロ）温度過昇防止装置として使用しない自動温度調節器又は自動スイッチを有するものにあつては、これらの動作温度を最高温度にセットすること。
- （ハ）こて加熱器にあつては、こてを加熱部に入れること。
- （ニ）電気溶解器にあつては、溶解物を入れる容器にその定格容量（定格容量の表示がないものにあつては、容器の容量の約 80%）に等しい量の溶解物を入れること。
- （ホ）自動スイッチ（温度過昇防止装置として使用するものを除く。以下（ホ）において同じ。）を有するものにあつては、定格周波数に等しい周波数の定格電圧に等しい電圧を自動スイッチが動作するまで（自動スイッチの動作時間が 30 分未満のものにあつては、自動スイッチが動作した後最初の試験状態に戻して、さらに自動スイッチが動作するまで）又は各部の温度上昇がほぼ一定となるまで加えること。
- （ヘ）運転をすべて停止するタイムスイッチを有するものにあつては、定格周波数に等しい周波数の定格電圧に等しい電圧をタイムスイッチが最大の時間動作するまで（タイムスイッチの最大の動作時間が 30 分未満のものにあつては、タイムスイッチが動作した後最初の試験状態に戻して、さらにタイムスイッチが最大の時間動作するまで）又は各部の温度上昇がほぼ一定となるまで加えること。
- （ト）（ホ）及び（ヘ）以外のものにあつては、定格周波数に等しい周波数の定格電圧に等しい電圧を各部の温度上昇がほぼ一定となるまで加えること。

ニ 異常温度上昇

次の（イ）から（二）までに掲げる試験条件において、定格周波数に等しい周波数の定格電圧に等しい電圧を各部の温度上昇がほぼ一定となるまで（温度ヒューズ又は温度過昇防止装置として使用する自動スイッチが動作したときは、その時まで）連続して加え、この間において試験品又は木台が燃焼するおそれがなく、かつ、500 ボルト絶縁抵抗計により測定した充電部と器体の表面との間の絶縁抵抗は、0.1M Ω 以上であること。

- （イ）試験品は、厚さが 10 mm 以上の表面が平らな木台の上に置くこと。

(ロ) 自動温度調節器（温度過昇防止装置として使用するものを除く。）を有するものにあつては、その接点を短絡すること。

(ハ) こて加熱器にあつては、こてを加熱部に入れないこと。

(ニ) 電気溶解器にあつては、溶解物を入れる容器に溶解物を入れないこと。

ホ 機械的強度

卓上形及び手持ち形のものにあつては、附表第五 2 の試験を行ったとき、これに適合すること。

(29) 電気接着器

イ 構造

(イ) 据置き形のものにあつては、アース機構を設けてあること。ただし、器体の外部に金属が露出していないもの及び二重絶縁構造のものにあつては、この限りでない。

(ロ) 卓上形のものにあつては、接着部の近傍に容易に消えない方法で高温のため注意を要する旨を表示してあること。ただし、接着部の温度が 85℃以下のもの及び高温部に人が容易に触れることができないものにあつては、この限りでない。

ロ 絶縁性能

附表第三 1 及び 2 の試験を行ったとき、これに適合すること。

ハ 平常温度上昇

次の(イ)から(ハ)までに掲げる試験条件において試験を行い、この間の各部の温度は、附表第四の左欄に掲げる測定箇所(同表 7 及び 8 の測定箇所にあつては、手持ち形以外のものの場合に限る。)にあつてはそれぞれ同表の右欄に掲げる値以下、次の表の左欄に掲げる測定箇所にあつてはそれぞれ同表の右欄に掲げる値以下であること。

(イ) 架台付きのもの、脚付きのもの、卓上形のもの及び据置き形のものにあつては試験品を厚さが 10 mm 以上の表面が平らな木台の上に置き、その他のものにあつては(16)ハ(ロ) b の図による架台の上へのせること。

(ロ) 自動温度調節器（温度過昇防止装置として使用するものを除く。以下二において同じ。）を有するものにあつては、その動作温度を最高温度にセットし、定格周波数に等しい周波数の定格電圧に等しい電圧を連続して 1 時間加えること。「連続して」とは、接着時間を調節するタイムスイッチを有するものにあつては、その最大時間にセットし、定格電圧で断続して行うことをいう。この場合において、休止時間は 15 秒とする。なお、器体の表面に運転時間及び休止時間を表示してあるものにあつては、その表示された時間とする。(以

下別表第八 2 (2 9) ニにおいて同じ。)

- (ハ) (ロ) に掲げるもの以外のものにあつては、定格周波数に等しい周波数の定格電圧に等しい電圧を、接着部の温度を表示された定格使用温度に保つように断続して 1 時間加えること。

測定箇所	温度 (°C)	
	試験品を置く木台の表面	木板付き架台のもの
その他のもの (自立形のものを含む。)		95
試験用架台の表面及び脚部		105
木板付き附属架台の表面及び脚部		105
木板を有しない附属架台の脚部及び自立形のもの脚部	金属製のもの、陶磁器製のもの及びガラス製のもの	95
	その他のもの	105

(備考)

- 1 この表において、基準周囲温度は、30°Cとする。
- 2 温度の測定は、熱電温度計法とする。

二 異常温度上昇

試験品を厚さが 10 mm以上の表面が平らな木台の上に置き、自動温度調節器を有するものにあつてはその動作温度を最高温度にセットし、自動温度調節器を有しないものにあつてはそのまま、定格周波数に等しい周波数の定格電圧に等しい電圧を各部の温度上昇がほぼ一定となるまで(温度ヒューズ又は温度過昇防止装置として使用する自動スイッチが動作したときは、その時まで) 連続して加え、この間において試験品又は木台が燃焼するおそれがなく、かつ、500ボルト絶縁抵抗計により測定した充電部と器体の表面との間の絶縁抵抗は、0.1MΩ以上であること。

ホ 機械的強度

手持ち形のものにあつては、附表第五 2 の試験を行ったとき、これに適合すること。

(30) 投込み湯沸器

イ 構造

- (イ) 防水処理を施してあること。
- (ロ) 使用中に水位が減少することにより危険を生ずるおそれのあるものにあつては、器体に容易に消えない方法で水位線を設けてあること。
- (ハ) アース機構を設けてあること。ただし、定格電圧が 150V 以下で定格消費電力が 600W 以下のもの、器体の外部に金属が露出していないもの及び二重絶縁構造のものにあつては、この限りでない。
- (ニ) 定格消費電力が 600W を超えるものの電源電線は、別表第一の規定又は別表第十二の規定に適合するキャブタイヤコード若しくはキャブタイヤケーブルで

あって、その断面積が 0.75 mm^2 以上のものであること。

□ 絶縁性能

附表第三 1、2 及び 5 (3) の試験を行ったとき、これに適合すること。

ハ 平常温度上昇

自動温度調節器（温度過昇防止装置として使用するものを除く。以下ハ及びニにおいて同じ。）を有するものにあつてはその動作温度を最高温度にセットし、自動温度調節器を有しないものにあつてはそのまま、試験品を通常の使用状態になるように水槽に入れ、定格周波数に等しい周波数の定格電圧に等しい電圧を各部の温度上昇がほぼ一定となるまで連続して加え、この間の各部の温度は、附表第四の左欄に掲げる測定箇所（同表 7 の測定箇所を除く。）ごとにそれぞれ同表の右欄に掲げる値以下であること。

ニ 異常温度上昇

試験品を空気中につるし、自動温度調節器を有するものにあつてはその接点を短絡し、自動温度調節器を有しないものにあつてはそのまま、定格周波数に等しい周波数の定格電圧に等しい電圧を各部の温度上昇がほぼ一定となるまで（温度ヒューズ又は温度過昇防止装置として使用する自動スイッチが動作したときは、その時まで）連続して加え、この間において各部に爆発等の異状を生ぜず、かつ、500ボルト絶縁抵抗計により測定した充電部と器体の表面との間の絶縁抵抗は、 $0.1 \text{ M}\Omega$ 以上であること。

(3 1) 電気瞬間湯沸器

イ 構造

(イ) アース機構を設けてあること。ただし、器体の外部に金属が露出していないもの及び二重絶縁構造のものにあつては、この限りでない。

(ロ) 電源電線は、別表第一の規定又は別表第十二の規定に適合するキャブタイヤコード若しくはキャブタイヤケーブルであつて、その断面積が 0.75 mm^2 以上のものであること。

□ 絶縁性能

(イ) 附表第三 1 及び 2 の試験を行ったとき、これに適合すること。

(ロ) 通常の使用状態で器体の外面に水がかかるおそれのあるものにあつては、附表第三 3 の試験を行ったとき、これに適合すること。

ハ 平常温度上昇

次の (イ) 及び (ロ) に掲げる試験条件において、定格周波数に等しい周波数の定格電圧に等しい電圧を各部の温度上昇がほぼ一定となるまで連続して加え、この間の各部の温度は、附表第四の左欄に掲げる測定箇所（同表 7 の測定箇所にあつて

は、蛇口以外の部分に限る。)ごとにそれぞれ同表の右欄に掲げる値以下であること。

(イ) 試験品に水を通じること。

(ロ) 取付け箇所が指定されているものにあつては、指定された箇所に通常の使用状態に取り付けること。

二 異常温度上昇

水を通じないと通電しないもの以外のものにあつては、ハ(ロ)の規定により試験品を通常の使用状態に取り付け、水を通じない状態で、定格周波数に等しい周波数の定格電圧に等しい電圧を各部の温度上昇がほぼ一定となるまで(温度ヒューズ又は温度過昇防止装置として使用する自動スイッチが動作したときは、その時まで)連続して加え、この間において各部に爆発等の異状を生ぜず、かつ、500ボルト絶縁抵抗計により測定した充電部と器体の表面との間の絶縁抵抗は、0.1MΩ以上であること。

(32) 水道凍結防止器、ガラス曇り防止器その他の凍結又は凝結防止用電熱器具

イ 構造

(イ) アース機構を設けてあること。ただし、器体の外部に金属が露出していないもの及び二重絶縁構造のものにあつては、この限りでない。

(ロ) 電源電線は、別表第一の規定又は別表第十二の規定に適合するキャブタイヤコード若しくはキャブタイヤケーブルであつて、その断面積が0.75 mm²以上のものであること。

(ハ) 水道凍結防止器であつて水道管内又は蛇口の内側に取り付けるものにあつては、定格2次電圧が30V以下の絶縁変圧器を使用すること。

(ニ) 防水処理を施してあること。

ロ 絶縁性能

水中用のものにあつては附表第三1及び2の試験を、屋外用のものにあつては附表第三1、2及び5(3)の試験を、その他のものにあつては附表第三1、2及び5(2)の試験を行ったとき、これに適合すること。ただし、屋外カメラ用ハウジングに用いる凍結又は凝結防止用電熱器具にあつては、当該ハウジングを正常に取り付けた状態において、附表第三1、2及び5(3)の試験に適合するか、又は、以下の(イ)及び(ロ)に適合すること。

(イ) 附表第三1、2及び3の試験を行ったとき、これに適合し、かつ、充電部に水がかからない構造であること。ただし、通常の使用状態において、充電部に水がかかった場合に、危険が生ずるおそれのないものにあつては、この限りでない。

- (ロ) 屋外カメラ用ハウジングの筐体を開いた状態で、附表第三 6 (1) の試験を行ったとき、これに適合すること。

ハ 平常温度上昇

水中用のものにあつては水中に入れ、管に取り付けて使用するものにあつては試験品を鉄管に通常の使用状態に取り付け、その他のものにあつては試験品を厚さが 10 mm 以上の表面が平らな木台の上に置き、自動温度調節器（温度過昇防止装置として使用するものを除く。以下ハ及びニにおいて同じ。）を有するものにあつてはその動作温度を最高温度にセットし、自動温度調節器を有しないものにあつてはそのまま、定格周波数に等しい周波数の定格電圧に等しい電圧を各部の温度上昇がほぼ一定となるまで連続して加えた時の各部の温度は、附表第四に掲げる値以下であること。この場合において、基準周囲温度は、20℃とする。

ニ 異常温度上昇

自動温度調節器を有するものであつて、管に取り付けて使用するものにあつては試験品を鉄管に通常の使用状態に取り付け、その他のものにあつては試験品を厚さが 10 mm 以上の表面が平らな木台の上に置き、自動温度調節器の接点を短絡し、定格周波数に等しい周波数の定格電圧に等しい電圧を各部の温度上昇がほぼ一定となるまで（温度ヒューズ又は温度過昇防止装置として使用する自動スイッチが動作したときは、その時まで）連続して加え、この間において試験品又は木台が燃焼するおそれがなく、かつ、500 ボルト絶縁抵抗計により測定した充電部と器体の表面との間の絶縁抵抗は、0.1MΩ 以上であること。

(33) 電熱ボード、電熱シートおよび電熱マット

イ 構造

- (イ) 防水処理を施してあること。
- (ロ) 電熱ボードにあつては、アース機構を設けてあること。ただし、器体の外部に金属が露出していないもの、二重絶縁構造のもの及び定格電圧が 150V 以下で定格消費電力が 100W 以下の乾燥した場所で使用する旨の表示を有するものにあつては、この限りでない。
- (ハ) 電源電線は、別表第一の規定又は別表第十二の規定に適合するキャブタイヤコード若しくはキャブタイヤケーブルであつて、その断面積が 0.75 mm² 以上のものであること。ただし、定格電圧が 150V 以下で定格消費電力が 100W 以下の乾燥した場所で使用する旨の表示を有するものにあつては、別表第一の規定又は別表第十二の規定に適合するコードであつて、その断面積が 0.75 mm² 以上のものとするができる。
- (ニ) 温度ヒューズ、自動温度調節器又は温度過昇防止装置として使用する自動ス

スイッチを有するものにあつては、次の表の左欄に掲げる発熱部の片側の表面積ごとにそれぞれ同表の右欄に掲げる個数の温度ヒューズ、自動温度調節器又は温度過昇防止装置として使用する自動スイッチを発熱体に直列に接続し、かつ、発熱部の内部に均一に取り付けてあること。ただし、感熱線を使用するものにあつては、この限りでない。

発熱部の片側の表面積 (cm ²)	個数
8,000 以下	2 以上
8,000 を超えるもの	2 に 8,000 cm ² を超える 4,000 cm ² 又はその端数ごとに 1 を加えた数以上

- (ホ) 通常の使用状態において、床又は壁などに固定して使用するものにあつては、取付け穴又は取付け位置を示す旨の表示を有する構造のものであること。
- (ヘ) 感熱線を使用するものにあつては、これらが発熱体の各部から 30 cm 以内に取り付けてあること。
- (ト) 器体と電源電線とを接続する接続器を有するものであつて、その使用温度が低いものにあつては、その接続部分を 80°C±3°C の空気中に 1 時間放置したとき、各部に緩み、ふくれ、ひび、割れ、変形その他の異状が生じないこと。
- (チ) 電気抵抗材料を電気絶縁材料に積層したシート状の発熱体（以下、面状発熱体という。）を有する電熱シートであつて、床下に施設するものにあつては、別表第八 1（2）ソにおいて、「定格電圧」を「対地電圧」と読み替えるものとする。
- (リ) 面状発熱体を有する電熱シートであつて、床下に施設するものにあつては、その外郭を別表第八 1（2）ツ（ハ）における「人が触れるおそれのある非金属部」とは見なさない。

ロ 絶縁性能

水中用のもの及び屋外用のものにあつては附表第三 1 及び 2 の試験を、その他のものにあつては附表第三 1、2 及び 5（2）の試験を行ったとき、これに適合すること。

ハ 平常温度上昇

- (イ) 水中用のもの及び屋外用のものにあつては、水中に入れ、自動温度調節器（温度過昇防止装置として使用するものを除く。以下ハ及びニにおいて同じ。）を有するものにあつてはその動作温度を最高温度にセットし、自動温度調節器を有しないものにあつてはそのまま、定格周波数に等しい周波数の定格電圧に等しい電圧を各部の温度上昇がほぼ一定となるまで連続して加えたとき、各部に異状を生じないこと。

(ロ) 面状発熱体を有する電熱シートであって、床下に施設するもの（コンクリート又はモルタルに埋設するものを除く。）のうち、木材の枠の中又は上に据え付けるためのものは、次に掲げる a から c の試験条件において、自動温度調節器を有するものにあつてはその動作温度を最高温度にセットし、自動温度調節器を有しないものにあつてはそのまま、定格周波数に等しい周波数の定格電圧に等しい電圧を各部の温度上昇がほぼ一定となるまで連続して加えたとき、この間の各部の温度は附表第四の左欄に掲げる測定箇所（同表 7 及び 8 の測定箇所を除く。）にあつてはそれぞれ同表の右欄に掲げる値以下であり、次の表の左欄に掲げる測定箇所にあつてはそれぞれ同表の右欄に掲げる値以下であること。

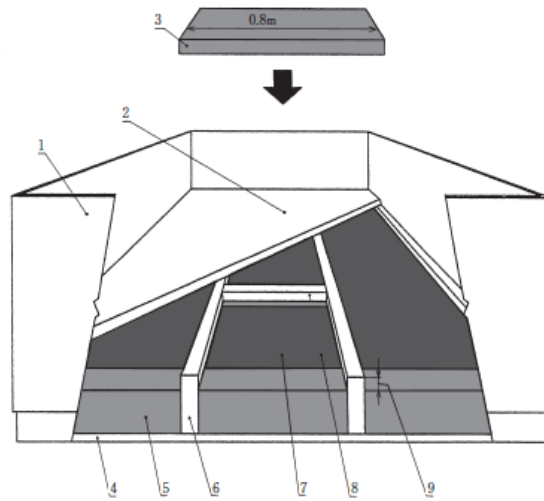
- a 木材の枠の中に据え付けるための電熱シートは、図 1 に示すような試験用構造物に施工する。木材の枠の上に据え付けるための電熱シートは、図 2 に示すような試験用構造物に施工する。面積 4m^2 以上、短径が 2m 以上のエリアに三つ以上の電熱シートを置き、試験用の電熱シートは中央に置く。電熱シートの下に、熱抵抗が約 $5\text{m}^2\text{K/W}$ の熱絶縁材を置く。電熱シートは、部材の間その他の木造構造の部分の上に配置できるように注意を払う。試験用構造物の厚さ 12mm の床で、カバーする。
- b 試験用構造物は下面から少なくとも 0.1m 、上面から少なくとも 1.5m の自由な空間をとる。試験用構造物は、上面から少なくとも 1m 上に広がる木板で囲む。
- c 約 $1.25\text{m}^2\text{K/W}$ の熱抵抗をもつ熱絶縁材の片は、図 1 及び図 2 に示す電熱シートを横切る床の中心に施工する。熱絶縁材の片は長さを 0.8m 、幅を試験用電熱シートと等しくする。ただし、図 2 を使用する場合は、熱絶縁材の片を電熱シートの自動温度調節器が最も少ない位置に（熱絶縁材の片の下の自動温度調節器が最も少ない数になるように）置く。また、電熱シートの長さ又は幅が 0.8m よりも大きい場合は、熱絶縁材の長さ又は幅は 0.8m を最大とする。

測定箇所	温度 (°C)
試験品の外郭	100
熱絶縁材の片の端から 5cm 外側の床表面	42
試験構造物の木	80

(備考) 1 この表において、基準周囲温度は、 20°C とする。

2 温度の測定は、熱電温度計法とする。

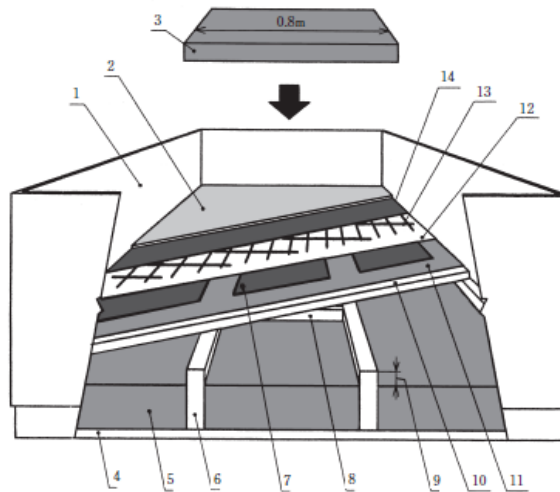
図 1



- 1 木板
- 2 床
- 3 熱絶縁材の片
- 4 熱絶縁材の支持物
- 5 熱絶縁材
- 6 50mm×200mmの木材の枠
- 7 電熱シート
- 8 クロスメンバ
- 9 空けき (隙)

(備考) 8及び9については設計上要求がある場合に限る。

図 2



- 1 木板
- 2 床
- 3 熱絶縁材の片
- 4 熱絶縁材用支持物
- 5 熱絶縁材
- 6 50mm×200mmの木材の枠
- 7 電熱シート
- 8 クロスメンバ
- 9 空けき (隙)
- 10 合板
- 11 追加の材料
- 12 追加の電気絶縁
- 13 グリッド
- 14 追加の層

(備考) 8、9、11、12及び14については設計上要求がある場合に限る。

- (ハ) (イ) 及び (ロ) に掲げるもの以外のものにあつては、試験品を厚さが 10 mm 以上の表面が平らな木台の上に置き、自動温度調節器を有するものにあつてはその動作温度を最高温度にセットし、自動温度調節器を有しないものにあつてはそのまま、定格周波数に等しい周波数の定格電圧に等しい電圧を各部の温度上昇がほぼ一定となるまで連続して加え、この間の各部の温度は、附表第四に掲げる値以下であること。

二 異常温度上昇

- (イ) 水中用のもの及び屋外用のものにあつては、試験品を厚さが 10 mm 以上の表面が平らな木台の上に置き、自動温度調節器を有するものにあつてはその 1 の接点を短絡して他の自動温度調節器の動作温度を最高温度にセットし、自動温度調節器を有しないものにあつてはそのまま、定格周波数に等しい周波数の定格電圧に等しい電圧を各部の温度上昇がほぼ一定となるまで（温度ヒューズ又は温度過昇防止装置として使用する自動スイッチが動作したときは、その時まで）連続して加え、この間において試験品又は木台が燃焼するおそれがなく、かつ、500 ボルト絶縁抵抗計により測定した充電部と器体の表面との間の絶縁抵抗は、 $0.1\text{M}\Omega$ 以上であること。
- (ロ) 面状発熱体を有する電熱シートであつて、床下に施設するもの（コンクリート又はモルタルに埋設するものを除く。）のうち木材の枠の中又は上に据え付けるためのものは、ハ(ロ)に掲げる a から c の試験条件において、自動温度調節器を有するものにあつてはその動作温度を最高温度にセットし、自動温度調節器を有しないものにあつてはそのまま、定格周波数に等しい周波数の定格電圧に等しい電圧を各部の温度上昇がほぼ一定となるまで（温度ヒューズ又は温度過昇防止装置として使用する自動スイッチが動作したときは、その時まで）連続して加えたとき、この間において熱電温度計法により測定した床及び試験用構造物の温度は、 150°C （基準周囲温度は、 20°C とする。）以下であり、かつ、500 ボルト絶縁抵抗計により測定した充電部と器体の表面との間の絶縁抵抗は、 $0.1\text{M}\Omega$ 以上であること。この場合においてハ(ロ) c 中、「約 $1.25\text{m}^2\text{K/W}$ 」とあるのは「約 $1.45\text{m}^2\text{K/W}$ 」と読み替えるものとする。
- (ハ) (イ) 及び (ロ) に掲げるもの以外のものにあつては、試験品を厚さが 10 mm 以上の表面が平らな木台の上に置き、厚さが約 5 cm の綿ふとん又は厚さが約 5 cm の耐熱性ポリウレタンフォームで覆い、自動温度調節器を有するものにあつてはその 1 の接点を短絡して他の自動温度調節器の動作温度を最高温度にセットし、自動温度調節器を有しないものにあつてはそのまま、定格周波数に等しい周波数の定格電圧に等しい電圧を各部の温度上昇がほぼ一定となるまで（温度ヒューズ又は温度過昇防止装置として使用する自動スイッチが動

作したときは、その時まで)連続して加え、この間において熱電温度計法により測定した各部の温度は、150°C(基準周囲温度は、20°Cとする。)以下であり、かつ、500ボルト絶縁抵抗計により測定した充電部と器体の表面との間の絶縁抵抗は、0.1MΩ以上であること。ただし、温度ヒューズ又は温度過昇防止装置として使用する自動スイッチが動作した場合において、試験品、木台、綿ふとん又は耐熱性ポリウレタンフォームが燃焼するおそれのないときは、各部の温度は、150°C以下であることを要しない。

ホ 機械的強度

(イ) 附表第五1の試験を行ったとき、これに適合すること。

(ロ) 面状発熱体を有する電熱シートであって、床下に施設するものにあつては、次に適合すること。

a 試験品を厚さ100mmで一端を半径50mmに丸めた試験品の幅を完全に保持できる幅の一組の板で保持し、試験品の温度を-5°C又は設計上の最低周囲温度にして、試験品の自由端を板の丸めた端に沿って両方向に対して180°の角度まで曲げ、通常的位置に戻す操作を、3回繰り返した後、附表第三の2の絶縁耐力試験を行ったとき、これに適合すること。

b 試験品を二つ用意し、それぞれ表面が滑らかな水平に置かれた鋼板上に置き、先端が角度40°の円すい形で、その先を半径0.25mm±0.02mmに丸めた固いスチールのピンを用いて、次の(a)から(c)の条件にて引っ掻き、跡を作る。1の試験品には、両面に、50mm以上離して三つの跡を作る。これらは電熱ユニットの長さの方向に平行に、一方の端から10mm以上離れたところから作る。跡の長さは試験品の幅にほぼ等しくする。試験品が電極を組み込んでいる場合は、跡の一つは電極の一つに沿って作る。また、2の試験品には、両面に、全幅を通して二つの跡を作る。その後、それぞれの試験品について附表第三の2の絶縁耐力試験を行ったとき、これに適合すること。

(a) ピンは軸の方向に沿って、コンクリート及び類似の床に対しては10N±0.5N、その他の床に対しては5N±0.5Nの力の負荷をかける。

(b) 約20mm/sの速度で試験品の表面に沿ってピンで引っ掻く。

(c) ピンは動作方向に垂直な面から5から10°の角度に保持する。

へ 感熱線の均一特性

感熱線を使用するものにあつては、その感熱線の全長を10等分し、それぞれについて測定した動作温度の平均値に対するそれぞれの動作温度の偏差は、次の表に掲げるとおりとする。

動作温度の平均値 (°C)	偏差 (°C)
---------------	---------

120 以下のもの	±7
120 を超えるもの	±10

ト 耐久性

面状発熱体を有する電熱シートであって、床下に施設するもの（コンクリート又はモルタルに埋設するものを除く。）にあつては、次に適合すること。

(イ)

a 試験品を、できるだけ短い長さ（ただし 50 cm 以上とする。）に加工し、次の（a）から（c）に示す手順を 400 回行ったとき、各部に異状が生じないこと。

(a) 周囲温度 $20^{\circ}\text{C} \pm 2^{\circ}\text{C}$ において定格電流を流すことができる電圧を印加し、20 分間で周囲温度を 85°C 又はハの試験における試験品の最高温度のどちらか低い温度まで上昇させ、この状態で、周囲温度をこの温度の $\pm 5\text{K}$ の範囲に 10 分間保持する。

(b) (a) の後、20 分間で、周囲温度を約 30°C に下げる。

(c) (b) の後、周囲温度を約 30°C で 10 分間保持する。

b a に規定する試験の前後において、 $20^{\circ}\text{C} \pm 2^{\circ}\text{C}$ の周囲温度で、定格電流を流し、電源電線及び相互接続電線の接続部における電圧降下を測定したとき、試験後の電圧降下は、試験前の電圧降下の 1.5 倍又は 22.5mV のいずれか低い値を超えないこと。

(ロ) 二つの試験品について、一つは次の b 及び e の試験を、もう一つは次の a から e の試験を行った後、a から e の試験を行った試験品の e の試験において測定した、b の試験で曲げた部分における電極接続部の電圧降下、及びその他の 6 箇所以上における電極接続部の平均電圧降下は、b 及び e の試験を行った試験品の、1.5 倍以下であること。この場合において、試験品は長さ 1m 以上のものを使用すること。

a 試験品を設計上の最小曲げ半径に等しい半径をもつマンドレルに、巻きつけて解く操作を、両面に対し交互に 3 回繰り返す。ただし、設計上当該試験品が一方の面にだけ折り曲げる旨指定されている場合、その方向で 6 回繰り返すこととする。

b ホ (ロ) a の操作を 3 回繰り返す。

c 試験品を、相対湿度が $80 \pm 5\%$ 、周囲温度が $40^{\circ}\text{C} \pm 2^{\circ}\text{C}$ の状態に置き、試験品に定格電圧に等しい電圧を 1 時間加え、1 時間休止する操作を 1,000 回繰り返す。

d (イ) a の (a) から (c) に示す手順を 2,000 回行う。

- e 試験品を水平に置き、定格電圧に等しい電圧を加え、発熱体の電極の内側から 5 mm の位置に、45° の角度で刺した針と電極との間の電圧降下を測定し、次の式を用いて、b の試験で曲げた部分及びその他の 6 箇所以上の部分の電極接続部の電圧降下の平均電圧降下を求める。

$$\Delta U = U_m - 5U_r / d$$

ΔU は、電極接続部の電圧降下とし、その単位を V とする。

U_m は、針と電極間の電圧降下とし、その単位を V とする。

U_r は、定格電圧とし、その単位を V とする。

d は、電極の異極間の距離とし、その単位を mm とする。

- (ハ) 面状発熱体が PTC 電熱素子のものにあつては、以下の a から c までの手順を行ったとき、c のいずれの温度も b の温度の +5K 以下であること。但し、温度ヒューズ、温度過昇防止装置として使用する自動スイッチを有しないものは b の温度は 80°C 以下であること。

- a 試験品をハ(ロ)の状態に置く。

- b 72 時間後に当該試験品の外郭の温度を測定。

- c その後、4,500 時間経過するまで、72 時間以下の間隔で外郭の温度を測定。

- (ニ) (ハ) に掲げるもの以外のものにあつては、以下の a から c までの手順を行ったとき、c のいずれの抵抗値も b の抵抗値の 95% 以上であること。

- a 試験品をハ(ロ)における試験品の最高温度より 5K 高い温度に置く。

- b 2 時間後に当該試験品の抵抗値を測定。

- c その後 3,000 時間経過するまで、72 時間以下の間隔で抵抗値を測定。

(34) 電気育苗器

イ 構造

- (イ) 通常の使用状態において、充電部に水がかからない構造であること。

- (ロ) コンセントを有するものにあつては、防水型のものを使用してあること。

- (ハ) アース機構を設けてあること。ただし、器体の外部に金属が露出していないもの及び二重絶縁構造のものにあつては、この限りでない。

- (ニ) 電源電線は、別表第一の規定又は別表第十二の規定に適合するキャブタイヤコード若しくはキャブタイヤケーブルであつて、その断面積が 0.75 mm² 以上のものであること。

ロ 絶縁性能

附表第三 1、2 及び 3 の試験を行ったとき、これに適合すること。

ハ 平常温度上昇

次の(イ)から(ハ)までに掲げる試験条件において、定格周波数に等しい周波

数の定格電圧に等しい電圧を各部の温度上昇がほぼ一定となるまで連続して加え、この間の各部の温度は、附表第四に掲げる値以下であること。

- (イ) 試験品は、厚さが 10 mm以上の表面が平らな木台の上に置くこと。
- (ロ) 容器に水を入れて使用するものにあつては、容器に水を入れること。
- (ハ) 自動温度調節器（温度過昇防止装置として使用するものを除く。以下二において同じ。）を有するものにあつては、その動作温度を最高温度にセットすること。

ニ 異常温度上昇

自動温度調節器又は羽根を有するものにあつては、次の（イ）から（ニ）までに掲げる試験条件において、定格周波数に等しい周波数の定格電圧に等しい電圧を各部の温度上昇がほぼ一定となるまで（温度ヒューズ又は温度過昇防止装置として使用する自動スイッチが動作したときは、その時まで）連続して加え、この間において試験品又は木台が燃焼するおそれがなく、かつ、500ボルト絶縁抵抗計により測定した充電部と器体の表面との間の絶縁抵抗は、0.1M Ω 以上であること。

- (イ) 試験品は、厚さが 10 mm以上の表面が平らな木台の上に置くこと。
- (ロ) 自動温度調節器を有するものにあつては、その接点を短絡すること。
- (ハ) 容器に水を入れて使用するものにあつては、容器に水を入れないこと。
- (ニ) 羽根を有するものにあつては、羽根を駆動する電動機に通電しないこと。

(35) 電気ふ卵器および電気育すう器

イ 構造

- (イ) 据置き形のものにあつては、アース機構を設けてあること。ただし、器体の外部に金属が露出していないもの及び二重絶縁構造のものにあつては、この限りでない。
- (ロ) 電源電線は、別表第一の規定又は別表第十二の規定に適合するキャブタイヤコード若しくはキャブタイヤケーブルであつて、その断面積が 0.75 mm²以上のものであること。
- (ハ) 通常の使用状態において、充電部に水がかからない構造であること。

ロ 絶縁性能

屋外用のものにあつては附表第三 1、2 及び 3 の試験を、その他のものにあつては附表第三 1 及び 2 の試験を行ったとき、これに適合すること。

ハ 平常温度上昇

試験品を厚さが 10 mm以上の表面が平らな木台の上に置き、自動温度調節器（温度過昇防止装置として使用するものを除く。以下ハ及び二において同じ。）を有するものにあつてはその動作温度を最高温度にセットし、自動温度調節器を有しない

ものにあつてはそのまま、器体に物を入れない状態で、定格周波数に等しい周波数の定格電圧に等しい電圧を各部の温度上昇がほぼ一定となるまで連続して加え、この間の各部の温度は、附表第四に掲げる値以下であること。

ニ 異常温度上昇

次の（イ）から（ハ）までに掲げる試験条件において、定格周波数に等しい周波数の定格電圧に等しい電圧を各部の温度上昇がほぼ一定となるまで連続して加え、この間において試験品又は木台が燃焼するおそれがなく、かつ、500ボルト絶縁抵抗計により測定した充電部と器体の表面との間の絶縁抵抗は、0.1MΩ以上であること。

- （イ）試験品は、厚さが10mm以上の表面が平らな木台の上に置くこと。
- （ロ）自動温度調節器を有するものにあつては、その接点を短絡すること。
- （ハ）送風装置の電動機又は回転ドラムを駆動する電動機を有するものにあつては、これらに通電しないこと。

（36）電気乾燥器

イ 構造

- （イ）発熱体には、保護カバーを設けてあること。
- （ロ）通常の使用状態において、充電部に水がかからない構造であること。
- （ハ）据置き形のものにあつては、アース機構を設けてあること。ただし、器体の外部に金属が露出していないもの及び二重絶縁構造のものにあつては、この限りでない。
- （ニ）据置き形のものにあつては、電源電線は、別表第一の規定又は別表第十二の規定に適合するキャブタイヤコード若しくはキャブタイヤケーブルであつて、その断面積が0.75mm²以上のものであること。

ロ 絶縁性能

箱形のものにあつては附表第三1、2及び6（2）の試験を、その他のものにあつては附表第三1、2及び6（1）の試験を行ったとき、これに適合すること。

ハ 平常温度上昇

- （イ）ヘロタイプ用乾燥器にあつては、試験品を厚さが10mm以上の表面が平らな木台の上に置き、自動温度調節器（温度過昇防止装置として使用するものを除く。以下ハ及びニにおいて同じ。）を有するものにあつてはその動作温度を最高温度にセットし、自動温度調節器を有しないものにあつては乾燥面の中央の温度と周囲温度との差が100Kになったとき回路を開き、80Kになったとき回路を閉じる操作を繰り返し、定格周波数に等しい周波数の定格電圧に等しい電圧を各部の温度上昇がほぼ一定となるまで加え、この間の各部の温度

は、附表第四の左欄に掲げる測定箇所（同表7の測定箇所にあつては、据置き形のものの場合に限り、乾燥面及び排気孔を除く。）ごとにそれぞれ同表の右欄に掲げる値以下であること。この場合において、自動温度調節器を有しないものであつて、乾燥面の中央の温度と周囲温度との差が100Kに達しないものにあつては、定格周波数に等しい周波数の定格電圧に等しい電圧を連続して加えるものとする。

- (ロ) 靴用乾燥器にあつては、試験品を通常の使用状態に取り付け、厚さが10mm以上の表面が平らな木台の上に置き、自動温度調節器を有するものにあつてはその動作温度を最高温度にセットし、自動温度調節器を有しないものにあつてはそのまま、定格周波数に等しい周波数の定格電圧に等しい電圧を各部の温度上昇がほぼ一定となるまで連続して加え、この間の各部の温度は、附表第四の左欄に掲げる測定箇所（同表7の測定箇所にあつては、据置き形のものの場合に限り、乾燥面及び排気孔を除く。）ごとにそれぞれ同表の右欄に掲げる値以下であること。
- (ハ) (イ) 及び (ロ) に掲げるもの以外のものにあつては、試験品を厚さが10mm以上の表面が平らな木台の上に置き、自動温度調節器を有するものにあつてはその動作温度を最高温度にセットし、自動温度調節器を有しないものにあつてはそのまま、定格周波数に等しい周波数の定格電圧に等しい電圧を各部の温度上昇がほぼ一定となるまで連続して加え、この間の各部の温度は、附表第四の左欄に掲げる測定箇所（同表7の測定箇所にあつては、据置き形のものの場合に限り、乾燥面及び排気孔を除く。）ごとにそれぞれ同表の右欄に掲げる値以下であること。

二 異常温度上昇

自動温度調節器を有するものにあつては、試験品を厚さが10mm以上の表面が平らな木台の上に置き、自動温度調節器の接点を短絡し、定格周波数に等しい周波数の定格電圧に等しい電圧を各部の温度上昇がほぼ一定となるまで（温度ヒューズ又は温度過昇防止装置として使用する自動スイッチが動作したときは、その時まで）連続して加え、この間において試験品又は木台が燃焼するおそれがなく、かつ、500ボルト絶縁抵抗計により測定した充電部と器体の表面との間の絶縁抵抗は、0.1M Ω 以上であること。

(37) 電気プレス器

イ 構造

- (イ) タンク式のものにあつては、圧力安全弁を有すること。
- (ロ) 据置き形のものにあつては、アース機構を設けてあること。ただし、器体の外部に金属が露出していないもの及び二重絶縁構造のものにあつては、この

限りでない。

- (ハ) 据置き形のものの電源電線にあつては、別表第一の規定又は別表第十二の規定に適合するキャブタイヤコード若しくはキャブタイヤケーブルであつて、その断面積が 0.75 mm^2 以上のものであること。

ロ 絶縁性能

- (イ) ズボンプレス器にあつては附表第三 1、2 及び 6 (1) の試験を、その他のものにあつては附表第三 1 及び 2 の試験を行ったとき、これに適合すること。この場合において、附表第三 6 (1) の試験は、ズボンプレス器のプレス面を開いた状態で行うものとする。
- (ロ) 蒸気発生装置を有するものにあつては、(イ) に掲げる試験のほか、附表第三 4 (2) の試験を行ったとき、これに適合すること。

ハ 平常温度上昇

次の(イ)から(ニ)までに掲げる試験条件において試験を行い、この間の各部の温度は、附表第四の左欄に掲げる測定箇所(同表 7 の測定箇所にあつては、プレス部以外の部分に限る。)ごとにそれぞれ同表の右欄に掲げる値以下であること。

- (イ) 試験品は、厚さが 10 mm 以上の表面が平らな木台の上に置くこと。
- (ロ) 通常の使用状態において容器に水を入れて使用するものにあつては容器に水を入れ、その他のものにあつては容器に水を入れないこと。
- (ハ) 自動温度調節器(温度過昇防止装置として使用するものを除く。以下二において同じ。)を有するものにあつては、その動作温度を最高温度にセットし、定格周波数に等しい周波数の定格電圧に等しい電圧を各部の温度上昇がほぼ一定となるまで連続して加えること。
- (ニ) (ハ) に掲げるもの以外のものにあつては、定格周波数に等しい周波数の定格電圧に等しい電圧を、プレス面の中央の温度と周囲温度との差を $150\text{K} \pm 10\text{K}$ に保つように各部の温度上昇がほぼ一定となるまで断続して(プレス面の中央の温度と周囲温度との差が 150K に達しないものにあつては、連続して)加えること。

ニ 異常温度上昇

次の(イ)から(ホ)に掲げる試験条件において、定格周波数に等しい周波数の定格電圧に等しい電圧を各部の温度上昇がほぼ一定となるまで(温度ヒューズ又は温度過昇防止装置として使用する自動スイッチが動作したときは、その時まで)連続して加え、この間において試験品又は木台が燃焼するおそれがなく、かつ、500 ボルト絶縁抵抗計により測定した充電部と器体の表面との間の絶縁抵抗は、 $0.1\text{M} \Omega$ 以上であること。

- (イ) 試験品は、厚さが 10 mm 以上の表面が平らな木台の上に置くこと。

- (ロ) 通常の使用状態において、容器に水を入れて使用するものにあつては、容器に水を入れないこと。
- (ハ) ズボンプレス器にあつては、プレス面を閉じた状態にすること。
- (ニ) 自動温度調節器を有するもの（(ホ)に掲げるものを除く。）にあつては、その動作温度を最高温度にセットすること。
- (ホ) 常時人が監視しない状態において使用されるものであつて、自動温度調節器を有するものにあつては、その接点を短絡すること。

ホ 噴霧性能

水蒸気の噴出孔を有するものにあつては、水を入れ、定格電圧に等しい電圧を連続して加えたとき、水滴が水蒸気とともに噴出しないこと。

ヘ 圧力安全弁の動作性能

タンク式のものにあつては、水を入れ、水蒸気の噴出孔を閉じた状態で、定格電圧に等しい電圧を連続して加えたとき、圧力安全弁が動作すること。

ト 機械的強度

手持ち形のものにあつては、附表第五の試験を行ったとき、これに適合すること。

(38) 電気くん蒸殺虫器および電気香炉

イ 構造

- (イ) 発熱部は、くん蒸剤をのせる部分を除いて露出していないこと。
- (ロ) ふた及び外郭は、容易に取り外しできないものであること。ただし、取り外した場合に充電部及びくん蒸剤をのせる部分以外の発熱部が露出しないものにあつては、この限りでない。

ロ 絶縁性能

附表第三1及び2の試験を行ったとき、これに適合すること。

ハ 平常温度上昇

試験品を厚さが10mm以上の表面が平らな木台の上に置き、自動温度調節器（温度過昇防止装置として使用するものを除く。以下ハ及びニにおいて同じ。）を有するものにあつてはその動作温度を最高温度にセットし、自動温度調節器を有しないものにあつてはそのまま、定格周波数に等しい周波数の定格電圧に等しい電圧を各部の温度上昇がほぼ一定となるまで連続して加え、この間の各部の温度は、附表第四の左欄に掲げる測定箇所（同表7及び8の測定箇所を除く。）にあつてはそれぞれ同表の右欄に掲げる値以下、次の表の左欄に掲げる測定箇所にあつてはそれぞれ同表の右欄に掲げる値以下であること。

測定箇所	温度 (°C)
外かくの外面（発熱部の保護 金属製のもの、陶磁器製の	55

わくを除く。) 及びつまみ	もの及ガラス製のもの	
	その他のもの	70
試験品を置く木台		90

(備考)

- 1 この表において、基準周囲温度は、30℃とする。
- 2 温度の測定は、熱電温度計法とする。

二 異常温度上昇

(イ) 送風装置を有する電気くん蒸殺虫器にあっては、次の a から c までに掲げる試験条件において、定格周波数に等しい周波数の定格電圧に等しい電圧を各部の温度上昇がほぼ一定となるまで（温度ヒューズ又は温度過昇防止装置として使用する自動スイッチが動作したときは、その時まで）連続して加え、この間において熱電温度計法により測定した各部の温度は、160℃（基準周囲温度は、30℃とする。）以下であり、かつ、500ボルト絶縁抵抗計により測定した充電部と器体の表面との間の絶縁抵抗は、0.1MΩ以上であること。ただし、温度ヒューズ又は温度過昇防止装置として使用する自動スイッチが動作した場合において、試験品又は木台が燃焼するおそれがないときは、各部の温度は、160℃以下であることを要しない。

- a 試験品は、厚さが10mm以上の表面が平らな木台の上に置くこと。
- b 自動温度調節器を有するものには、その接点を短絡すること。
- c 送風装置には、通電しないこと。

(ロ) (イ) に掲げるもの以外のものには、試験品を厚さが10mm以上の表面が平らな木台の上に置き、底面以外の部分を約91cm平方のさらしかなきん(密度が25.4mmにつき縦72本±4本、横69本±4本で、30番手の縦糸及び36番手の横糸を用いたのり付けをしない平織の綿布。以下二において同じ。)で覆い、さらにその上を毛布で覆い、定格周波数に等しい周波数の定格電圧に等しい電圧を各部の温度上昇がほぼ一定となるまで（温度ヒューズ又は温度過昇防止装置として使用する自動スイッチが動作したときは、その時まで）連続して加え、この間において熱電温度計法により測定した各部の温度は、160℃（基準周囲温度は、30℃とする。）以下であり、かつ、500ボルト絶縁抵抗計により測定した充電部と器体の表面との間の絶縁抵抗は、0.1MΩ以上であること。ただし、温度ヒューズ又は温度過昇防止装置として使用する自動スイッチが動作した場合において、試験品、木台、さらしかなきん又は毛布が燃焼するおそれがないときは、各部の温度は、160℃以下であることを要しない。

ホ 機械的強度

電気くん蒸殺虫器にあつては、附表第五の試験を行ったとき、これに適合すること。

(39) 欠番

(40) 欠番

(40の2) 現像恒温器

イ 構造

(イ) 通常の使用状態において、充電部に水がかからない構造であること。

(ロ) 据置き形のものにあつては、アース機構を設けてあること。ただし、器体の外部に金属が露出していないもの及び二重絶縁構造のものにあつては、この限りでない。

ロ 絶縁性能

附表第三1、2及び4(1)の試験を行ったとき、これに適合すること。

ハ 平常温度上昇

次の(イ)及び(ロ)に掲げる試験条件により最大の負荷を負荷した状態において、定格周波数に等しい周波数の定格電圧に等しい電圧を試験品に連続して加え、各部の温度上昇がほぼ一定となった時(短時間定格のものにあつては、その表示された定格時間に等しい時間が経過した時)の各部の温度は、附表第四に掲げる値以下であること。

(イ) 現像液を冷却して使用するものにあつては、自動温度調節器(温度過昇防止装置として使用するものを除く。以下ハ及びニにおいて同じ。)の動作温度を最低温度にセットすること。この場合において、周囲温度は、 $30^{\circ}\text{C}\pm 5^{\circ}\text{C}$ としなければならない。

(ロ) 現像液を暖めて使用するものにあつては、試験品を厚さが10mm以上の表面が平らな木台の上に置き、自動温度調節器の動作温度を最高温度にセットすること。

ニ 異常温度上昇

現像液を暖めて使用するものにあつては、試験品を厚さが10mm以上の表面が平らな木台の上に置き、自動温度調節器の接点を短絡し、水を入れない状態において、定格周波数に等しい周波数の定格電圧に等しい電圧を30分間(温度ヒューズ又は温度過昇防止装置として使用する自動スイッチが動作したときは、その時まで)連続して加え、この間において試験品又は木台が燃焼するおそれがなく、かつ、500ボルト絶縁抵抗計により測定した充電部と器体の表面との間の絶縁抵抗は、 $0.1\text{M}\Omega$ 以上であること。

(40の3) 欠番

(40の4) 電熱式おもちゃ

イ 構造

- (イ) 電源を開閉するスイッチ（自動スイッチを含み、同時に両極を開閉できるものに限る。）を有するものであること。
- (ロ) 水銀スイッチを使用しないこと。
- (ハ) 発熱部分は、通常の使用状態において、人が容易に触れるおそれのないような構造であること。ただし、発熱部分に触れたときに感電、傷害等の危険が生ずるおそれのないものにあつては、この限りでない。
- (ニ) 水その他の液体を入れる容器を有するものにあつては、容器に水その他の液体がないときには電流が通じない構造であること。ただし、温度ヒューズ又は温度過昇防止装置として使用する自動温度調節器若しくは自動スイッチを有するものにあつては、この限りでない。
- (ホ) 陶磁器、ガラス等の割れるおそれのある材料を用いたものにあつては、これらのものを取り除いたとき、充電部（対地電圧又は線間電圧が交流にあつては 30V 以下、直流にあつては 45V 以下の充電部を除く。）に人が容易に触れるおそれのない構造であること。
- (ヘ) 据置き形のものにあつては、アース機構を設けてあること。ただし、器体の外部に金属が露出していないもの及び二重絶縁構造のものにあつては、この限りでない。
- (ト) 屋外用のもの（充電式のものであつて、充電中以外は電源電線を器体に収納するものを除く。）及び据置き形のもの（電源電線は、別表第一の規定又は別表第十二の規定に適合するキャブタイヤコード若しくはキャブタイヤケーブルであつて、その断面積が 0.75 mm^2 以上のものであること。

ロ 絶縁性能

屋外用のものにあつては附表第三 1、2 及び 3 の試験を、その他のものにあつては附表第三 1 及び 2 の試験を行ったとき、これに適合すること。

ハ 平常温度上昇

(イ) 運転試験

次の a 及び b に掲げる試験条件において、充電式のものであつて充電していない状態で内蔵された電池により運転できるものにあつてはその電池を動作させ、その他のものにあつては定格周波数に等しい周波数の定格電圧に等しい電圧を試験品に加えて連続して運転し、各部の温度上昇がほぼ一定となった時の各部の温度は、附表第四に掲げる値以下であること。

- a 試験品は、厚さが 10 mm以上の表面が平らな木台の上に置くこと。
- b 自動温度調節器（温度過昇防止装置として使用するものを除く。以下二において同じ。）又は自動スイッチ（温度過昇防止装置として使用するものを除く。以下二において同じ。）を有するものにあつては、これらの動作温度を最高温度にセットすること。

(ロ) 充電試験

充電式のものにあつては、電池を充電する状態において、定格周波数に等しい周波数の定格電圧に等しい電圧を各部の温度上昇がほぼ一定となるまで試験品に連続して加え、この間の各部の温度は、附表第四に掲げる値以下であること。

二 異常温度上昇

次の(イ)から(ニ)までに掲げる試験条件において、定格周波数に等しい周波数の定格電圧に等しい電圧を各部の温度上昇がほぼ一定となるまで(温度ヒューズ又は温度過昇防止装置として使用する自動スイッチが動作したときは、その時まで)連続して加え、この間において試験品、木台等が燃焼するおそれがなく、熱電温度計法により測定した外郭の温度は、150°C（基準周囲温度は、30°Cとする。）以下であり、かつ、500ボルト絶縁抵抗計により測定した充電部と器体の表面との間の絶縁抵抗は、0.1MΩ以上であること。

- (イ) 試験品は、厚さが 10 mm以上の表面が平らな木台の上に置くこと。
- (ロ) 充電式のものであつて、充電していない状態で内蔵された電池によって運転することができるものにあつては、その電池を動作させること。
- (ハ) 自動温度調節器又は自動スイッチを有するものにあつては、これらの接点を短絡すること。
- (ニ) 容器を有するものにあつては、その容器に紙片を丸めて入れること。

ホ 機械的強度

附表第五の試験を行ったとき、これに適合すること。

(4 1) 扇風機、換気扇、サーキュレーターおよび送風機

イ 構造

- (イ) 高さが調節できるものにあつてはその高さを最大とし、その他のものにあつてはそのまま、通常の使用状態においていずれの方向に 10° 傾けても容易に転倒しないこと。
- (ロ) 高さが調節できるものにあつては、所要の高さに容易に固定することができ、かつ、固定をゆるめても危険を生ずるおそれのないこと。
- (ハ) 首振り装置のあるものにあつては、首振り運動によりコードが損傷せず、か

つ、外部から首振り運動を妨げても故障が生じないこと。

(ニ) 卓上扇風機は、使用状態において安全に持ち運びできること。

(ホ) 屋外用のものの電源電線は、別表第一の規定又は別表第十二の規定に適合するキャブタイヤコード若しくはキャブタイヤケーブルであって、その断面積が 0.75 mm^2 以上のものであること。

(ヘ) 扇風機の器体の内部配線であって、可動する部分に接続するものにあつては、機器を通常の状態に置き、定格電圧を加え、通常動作状態で 50,000 回(往復で 1 回とする。)動作させたとき、配線が短絡せず、素線の断線率が 30%以下であり、附表第三の 2 の絶縁耐力試験を行ったとき、これに適合し、かつ、各部に異状が生じないこと。ただし、危険が生ずるおそれのないものにあつては、この限りでない。

(ト) 扇風機および換気扇であって、JIS C 4908 (2007) に規定する電気機器用コンデンサーを使用するものは、保安装置内蔵コンデンサー、保安機構付きコンデンサー又はこれらと同等のものであること。ただし、次のいずれかに適合するものにあつてはこの限りでない。

a コンデンサーの不具合により、炎又は溶融物が生じたとしても、その拡散を防ぐ、金属又はセラミック外郭に収められているもの。ただし、外郭には、コンデンサーをモーターに接続配線するための開口があつてもよい。

b 隣接する非金属部に対して、コンデンサーの外側表面からの離隔距離が 50 mm を超えるもの。

c コンデンサーの外側表面から 50 mm 以内の隣接する非金属部が JIS C 9335-1 (2003) の附属書 E に規定するニードルフレーム試験に適合するもの。

d コンデンサーの外側表面から 50 mm 以内の隣接する非金属部が JIS C 60695-11-10 (2006) の燃焼性分類が V-1 に適合するもの。ただし、分類に使用される試験片は、該当部分よりも厚い材料でないこと。

ロ 絶縁性能

屋外用のものにあつては附表第三 1、2 及び 3 の試験を、屋外用のもの以外の換気扇にあつては附表第三 1、2 及び 6 (1) の試験を、その他のものにあつては附表第三 1 及び 2 の試験を行ったとき、これに適合すること。

ハ 平常温度上昇

通常の使用状態において、定格周波数に等しい周波数の定格電圧に等しい電圧を試験品に加えて連続して運転し、各部の温度上昇がほぼ一定となった時の各部の温度は、附表第四の左欄に掲げる測定箇所(同表 7 の測定箇所を除く。)にあつては同表の右欄に掲げる値以下、外郭にあつては次の表の左欄に掲げる試験品の種類ごとにそれぞれ同表の右欄に掲げる値以下であること。この場合において、速度調整

装置を有するものにあつては、その速度調整装置のノッチを最高速度及び最低速度にセットし、それぞれ試験を行わなければならない。

試験品の種類	温度 (°C)
扇風機 (天井扇風機を除く。)	65
天井扇風機又は送風機	70
換気扇又はサーキュレーター	80

(備考)

- 1 この表において、基準周囲温度は、換気扇にあつては40°C、その他のものにあつては30°Cとする。
- 2 温度の測定は、熱電温度計法とする。

ニ 機械的強度

プロペラの直径が20 cm未満の扇風機にあつては、附表第五2の試験を行ったとき、これに適合すること。

ホ 経年劣化に係る注意喚起のための表示

扇風機、換気扇にあつては、機器本体の見やすい箇所に、明瞭に判読でき、かつ、容易に消えない方法で、次に掲げる事項を表示すること。ただし、産業用のもの又は換気扇の機能と(76)に掲げるもの(浴室用のものであつて、電熱装置を有するものに限る。)の機能を兼ねるものにあつては、この限りでない。

(イ) 製造年

(ロ) 設計上の標準使用期間(標準的な使用条件の下で使用した場合に安全上支障なく使用することができる標準的な期間として、設計上設定される期間をいう。以下同じ。)

(ハ) 設計上の標準使用期間を超えて使用すると、経年劣化による発火・けが等の事故に至るおそれがある旨

(42) 電気冷房機及び電気除湿機

イ 構造

(イ) 暖房用電熱装置を有するものにあつては、温度ヒューズその他の温度過昇防止装置を有していること。ただし、危険が生ずるおそれのないものにあつては、この限りでない。

(ロ) 圧縮用電動機には、過負荷保護装置を有していること。

(ハ) 油および冷媒が漏れるおそれのないこと。

(ニ) 通常の使用状態において、充電部に水がかからない構造であること。

(ホ) アース機構を設けてあること。ただし、器体の外部に金属が露出していないもの及び二重絶縁構造のものにあつては、この限りでない。

- (ヘ) 屋外用のものの電源電線は、別表第一の規定又は別表第十二の規定に適合するキャブタイヤコード若しくはキャブタイヤケーブルであって、その断面積が 0.75 mm^2 以上のものであること。
- (ト) 電気冷房機であって、JIS C 4908(2007)に規定する電気機器用コンデンサーを使用するものは、保安装置内蔵コンデンサー、保安機構付きコンデンサー又はこれらと同等のものであること。ただし、次のいずれかに適合するものにあつてはこの限りでない。
- a コンデンサーの不具合により、炎又は溶融物が生じたとしても、その拡散を防ぐ、金属又はセラミック外郭に収められているもの。ただし、外郭には、コンデンサーをモーターに接続配線するための開口があつてもよい。
 - b 隣接する非金属部に対して、コンデンサーの外側表面からの離隔距離が 50 mm を超えるもの。
 - c コンデンサーの外側表面から 50 mm 以内の隣接する非金属部が JIS C 9335-1(2003)の附属書 E に規定するニードルフレーム試験に適合するもの。
 - d コンデンサーの外側表面から 50 mm 以内の隣接する非金属部が JIS C 60695-11-10(2006)の燃焼性分類において V-1 に適合するもの。ただし、分類に使用される試験片は、該当部分よりも厚い材料でないこと。
- (チ) 電気冷房機で屈曲を受ける内部配線で、使用者のリモコンによる手動設定又は自動設定により駆動し、連続動作しないものにあつては、可動範囲において 5 秒間に 1 回の割合で 5,000 回(往復で 1 回とする。)折り曲げたとき、配線が短絡せず、素線の断線率が 30%以下であり、附表第三の 2 の絶縁耐力試験を行ったとき、これに適合し、かつ、各部に異状が生じないこと。ただし、危険が生ずるおそれのないものにあつては、この限りでない。

ロ 絶縁性能

屋外用のものにあつては附表第三 1、2 及び 3 の試験を、その他のものにあつては附表第三 1 及び 2 の試験を行ったとき、これに適合すること。

ハ 平常温度上昇

(イ) 冷房運転試験及び除湿運転試験

次の a から f までに掲げる試験条件において、定格周波数に等しい周波数の定格電圧に等しい電圧を試験品に加えて連続して運転し、各部の温度上昇がほぼ一定となった時の各部の温度は、附表第四に掲げる値以下であること。この場合において、速度調整装置を有するものにあつては、その速度調整装置のノッチを最高速度及び最低速度にセットし、それぞれ試験を行わなければならない。

- a 周囲温度は、 $30^\circ\text{C} \pm 5^\circ\text{C}$ とすること。

- b 暖房用電熱装置を有するものにあつては、暖房用電熱装置に通電しないこと。
- c 凝縮器が水冷式のものにあつては、冷却水の入口における水温が 20℃以上 25℃以下で、冷却水の入口の温度と出口の温度との差が 11K となるようにすること。
- d 除湿装置を有するものにあつては、湿度は 60%±5%とすること。
- e 自動湿度調節器を有するものにあつては、その動作湿度を最低湿度にセットすること。
- f 室温に応じて温度を調整する温度コントローラーを有するものにあつては、その動作温度を最低温度にセットすること。

この場合において、「定格周波数に等しい周波数の定格電圧に等しい電圧を試験品に加えて連続して運転し」には、室内機を複数接続できる室外機にあつては接続できる最大台数の室内機を接続し、室内機を同時に運転する状態をいう。(以下(ロ)において同じ)

また、「最高速度及び最低速度にセットし」とは、最高速度と最低速度が組み合わせることができるものにあつては、その組み合わせの状態をいう。ただし、室内機を複数接続できる室外機にあつては、その室内機側全てを最高速度及び最低速度にセットした状態をいう。(以下(ロ)において同じ)

(ロ) 暖房運転試験

暖房装置を有するものにあつては、次の a から f までに掲げる試験条件において、定格周波数に等しい周波数の定格電圧に等しい電圧を試験品に加えて連続して運転し、各部の温度上昇がほぼ一定となった時の各部の温度は、附表第四の左欄に掲げる測定箇所(同表 7 及び 8 の測定箇所を除く。)にあつてはそれぞれ同表の右欄に掲げる値以下、次の表の左欄に掲げる測定箇所にあつてはそれぞれ同表の右欄に掲げる値以下であること。この場合において、速度調整装置を有するものにあつては、その速度調整装置のノッチを最高速度及び最低速度にセットし、それぞれ試験を行わなければならない。

- a 周囲温度は、20℃±2℃とすること。
- b 試験品は、厚さが 10 mm 以上の表面が平らな木台の上に置くこと。
- c 自動温度調節器(温度過昇防止装置として使用するものを除く。以下二において同じ。)を有するものにあつては、その動作温度を最高温度にセットすること。
- d 凝縮器が水冷式のものにあつては、冷却水の入口における水温が 13℃以上 18℃以下で冷却水の入口の温度と出口の温度との差が 9K となるようにすること。

- e 室温に応じて温度を調整する温度コントローラーを有するものにあつては、その動作温度を最高温度にセットすること。
 - f ヒートポンプ、電熱装置等の構造の異なる「暖房装置」を有するものにあつては、次の（a）及び（b）によること。
- （a）同時に運転が可能なものは、同時に運転を行うこと。この場合において周囲温度が $20^{\circ}\text{C} \pm 2^{\circ}\text{C}$ で同時に運転ができないものにあつては、同時に運転が可能な周囲温度に下げた試験を行うものとする。
- （b）構造上、同時に運転ができないものはそれぞれ試験を行う。

測定箇所	温度（ $^{\circ}\text{C}$ ）
人が容易に触れるおそれのある外かく（発熱部の保護わく及び温風出口を除く。）	125
試験品を置く木台の表面	80

（備考）

- 1 この表において、基準周囲温度は、 20°C とする。
- 2 温度の測定は、熱電温度計法とする。

二 異常温度上昇

暖房装置を有するものにあつては、次の（イ）から（ニ）までに掲げる試験条件において、定格周波数に等しい周波数の定格電圧に等しい電圧を各部の温度上昇がほぼ一定となるまで連続して加え、この間の各部の温度は、次の表の左欄に掲げる測定箇所ごとにそれぞれ同表の右欄に掲げる値以下であり、かつ、500ボルト絶縁抵抗計により測定した充電部と器体の表面との間の絶縁抵抗は、 $0.1\text{M}\Omega$ 以上であること。ただし、温度ヒューズ又は温度過昇防止装置として使用する自動スイッチが動作した場合において、試験品又は木台が燃焼するおそれのないときは、各部の温度は、次の表に掲げる値以下であることを要しない。

- （イ）試験品は、厚さが 10 mm 以上の表面が平らな木台の上に置くこと。
 - （ロ）送風装置には、通電しないこと。
 - （ハ）自動温度調節器を有するものにあつては、その接点を短絡すること。
- （ニ）凝縮器が水冷式のものにあつては、冷却水の入口における水温が 13°C 以上 18°C 以下で冷却水の入口の温度と出口の温度との差が 9K となるようにすること。

測定箇所	温度（ $^{\circ}\text{C}$ ）
試験品を置く木台の表面	150
外かく（発熱部の保護わく及び温風出口を除く。）	150

（備考）

- 1 この表において、基準周囲温度は、 20°C とする。
- 2 温度の測定は、熱電温度計法とする。

ホ 消費電力の許容差

ハに規定する試験において、消費電力がほぼ一定となった時に測定した消費電力は、定格消費電力の120%以下であること。

ヘ 冷媒漏えい

漏えい検知器等により検査し、冷媒の循環系統から冷媒の漏えいが検知されないこと。

ト 経年劣化に係る注意喚起のための表示

電気冷房機にあつては、機器本体の見やすい箇所に、明瞭に判読でき、かつ、容易に消えない方法で、次に掲げる事項を表示すること。ただし、産業用のものにあつては、この限りでない。

(イ) 製造年

(ロ) 設計上の標準使用期間

(ハ) 設計上の標準使用期間を超えて使用すると、経年劣化による発火・けが等の事故に至るおそれがある旨

(43) 電気冷風機

イ 構造

(イ) 通常の使用状態において、充電部に水がかからない構造であること。

(ロ) 冷却器および配管は、通常の使用状態において水漏れがなく、かつ、露によって生じた水を排水することができること。

(ハ) アース機構を設けてあること。ただし、器体の外部に金属が露出していないもの及び二重絶縁構造のものにあつては、この限りでない。

ロ 絶縁性能

附表第三1及び2の試験を行ったとき、これに適合すること。

ハ 平常温度上昇

配管に水を通さない状態において、定格周波数に等しい周波数の定格電圧に等しい電圧を試験品に加えて連続して運転し、各部の温度上昇がほぼ一定となった時の各部の温度は、附表第四に掲げる値以下であること。この場合において、速度調整装置を有するものにあつては、その速度調整装置のノッチを最高速度及び最低速度にセットし、それぞれ試験を行わなければならない。

(44) 電気温風機

イ 構造

電熱装置の定格消費電力が2kW以下のものであつて可搬形のものにあつては、使用状態において安全に持ち運びできること。

ロ 絶縁性能

加湿用容器を有するものにあつては附表第三 1、2 及び 4（4）の試験を、その他のものにあつては附表第三 1 及び 2 の試験を行ったとき、これに適合すること。

ハ 平常温度上昇

次の（イ）から（ホ）までに掲げる試験条件において、定格周波数に等しい周波数の定格電圧に等しい電圧を試験品に加えて連続して運転し、各部の温度上昇がほぼ一定となった時（短時間定格ものにあつては、その表示された定格時間に等しい時間が経過した時）の各部の温度は、附表第四の左欄に掲げる測定箇所（同表 4、7 及び 8 の測定箇所を除く。）にあつてはそれぞれ同表の右欄に掲げる値以下、次の表の左欄に掲げる測定箇所にあつてはそれぞれ同表の右欄に掲げる値以下であること。この場合において、速度調整装置を有するものにあつては、その速度調整装置のノッチを最高速度及び最低速度にセットし、それぞれ試験を行わなければならない。

- （イ）試験品は、厚さが 10 mm 以上の表面が平らな木台の上に置くこと。
- （ロ）反射面または温風変向板を下方に向けることができるものにあつては、反射面または温風変向板を最も下方に向けること。
- （ハ）風量調節装置を有するものにあつては、その風量調整装置のノッチを最大風量及び最小風量にセットすること。
- （ニ）自動温度調整器（温度過昇防止装置として使用するものを除く。以下二において同じ。）を有するものにあつては、その動作温度を最高温度にセットすること。
- （ホ）加湿用容器を有するものにあつては、その容器には水を入れないこと。ただし、専用の加熱装置を有するものにあつては、この限りでない。

測定箇所		温度（℃）
持ち運び用のとっ手	金属製のもの、陶磁器製のもの及びガラス製のもの	60
	その他のもの	75
試験品を置く木台の表面		80
人が容易に触れるおそれのある外かく（発熱部の保護わく及び温風出口を除く。）		125

（備考）

- 1 この表において、基準周囲温度は、20℃とする。
- 2 温度の測定は、熱電温度計法とする。

ニ 異常温度上昇

次の（イ）から（ニ）までに掲げる試験条件において、定格周波数に等しい周波数の定格電圧に等しい電圧を試験品に加えて連続して運転し、各部の温度上昇がほ

ば一定となった時(温度ヒューズ又は温度過昇防止装置として使用する自動スイッチが動作したときは、その時)の各部の温度は、次の表に掲げる値以下であり、かつ、500ボルト絶縁抵抗計により測定した充電部と器体の表面との間の絶縁抵抗は、0.1MΩ以上であること。ただし、温度ヒューズ又は温度過昇防止装置として使用する自動スイッチが動作した場合において、試験品又は木台が燃焼するおそれのないときは、各部の温度は、次の表に掲げる値以下であることを要しない。

- (イ) 試験品は、厚さが10 mm以上の表面が平らな木台の上に置くこと。
- (ロ) 自動温度調節器を有するものにあつては、その接点を短絡すること。
- (ハ) 送風装置には、通電しないこと。
- (ニ) 加湿用容器を有するものにあつては、その容器には水を入れないこと。

測定箇所	温度 (°C)
木台及び土台に接する脚部	150
外かく(発熱部の保護わく及び温風出口を除く。)	150

(備考)

- 1 この表において、基準周囲温度は、20°Cとする。
- 2 温度の測定は、熱電温度計法とする。

(44の2) ファンコイルユニット及びファン付きコンベクター

イ 構造

- (イ) 通常の使用状態において、充電部に水がかからない構造であること。
- (ロ) 熱交換器及び配管は、通常の使用状態において水漏れがないこと。
- (ハ) アース機構を設けてあること。ただし、器体の外部に金属が露出していないもの及び二重絶縁構造のものにあつては、この限りでない。

ロ 絶縁性能

附表第三1及び2の試験を行ったとき、これに適合すること。

ハ 平常温度上昇

(イ) 冷房運転試験

ファンコイルユニットにあつては、次のa及びbに掲げる試験条件において、定格周波数に等しい周波数の定格電圧に等しい電圧を試験品に加えて連続して運転し、各部の温度上昇がほぼ一定となった時の各部の温度は、附表第四に掲げる値以下であること。この場合において、速度調整装置を有するものにあつては、最高速度及び最低速度にセットし、それぞれ試験を行わなければならない。

- a 試験品は、床置き型のものにあつては、厚さが10 mm以上の表面が平らな木台の上に置き、その他のものにあつては、通常の使用状態に取り付けること。

b 配管に水を通さないこと。

(ロ) 暖房運転試験

ファンコイルユニットであって暖房運転ができるもの及びファン付きコンベクターにあつては、次の a 及び b に掲げる試験条件において定格周波数に等しい周波数の定格電圧に等しい電圧を試験品に加えて連続して運転し、各部の温度上昇がほぼ一定となった時の各部の温度は、附表第四の左欄に掲げる測定箇所（同表 7 の測定箇所のうち温風出口の部分を除く。）ごとにそれぞれ同表の右欄に掲げる値以下であること。この場合において、速度調整装置を有するものにあつては、最高速度及び最低速度にセットし、それぞれ試験を行わなければならない。

a 試験品は、床置き型のものにあつては厚さが 10 mm 以上の表面が平らな木台の上に置き、その他のものにあつては通常の使用状態に取り付けること。

b 周囲温度が $20^{\circ}\text{C}\pm 2^{\circ}\text{C}$ の状態において、使用する温水の温度を表示するものにあつては使用する温度とほぼ同温度の温水を、使用する温水の温度を表示しないものであってファンコイルユニットにあつては $60^{\circ}\text{C}\pm 2^{\circ}\text{C}$ 、ファン付きコンベクターにあつては $80^{\circ}\text{C}\pm 2^{\circ}\text{C}$ の温水を通じること。

(4 4 の 3) 電気加湿器

イ 構造

(イ) 通常の使用状態において、充電部に水がかからない構造であること。

(ロ) 卓上形以外のものの電源電線は、別表第一の規定又は別表第十二の規定に適合するキャブタイヤコード若しくはキャブタイヤケーブルであつて、その断面積が 0.75 mm^2 以上のものであること。

(ハ) 据え置き形のものにあつては、アース機構を設けてあること。ただし、器体の外部に金属が露出していないもの及び二重絶縁構造のものにあつては、この限りでない。

ロ 絶縁性能

容器を器体から取り外すことができる構造のものにあつては附表第三 1、2 及び 6 (1) の試験を、その他のものにあつては附表第三 1、2、4 (4) 及び 6 (1) の試験を行ったとき、これに適合すること。

ハ 平常温度上昇

試験品を厚さが 10 mm 以上の表面が平らな木台の上に置き、定格周波数に等しい周波数の定格電圧に等しい電圧を試験品に加えて連続して運転し、各部の温度上昇がほぼ一定となった時の各部の温度は、附表第四に掲げる値以下であること。この場合において、速度調整装置を有するものにあつては、その速度調整装置のノッチ

を最高速度及び最低速度にセットし、それぞれ試験を行わなければならない。

ニ 機械的強度

卓上形のものにあつては、附表第五 2 の試験を行ったとき、これに適合すること。

(44の4) 温風暖房機

イ 構造

- (イ) ファンモーターの通風により、燃焼中の炎を吹き消すおそれのない構造であること。
- (ロ) 燃料に石油を使用するものにあつては、通常の使用状態において、各部から油漏れのない構造のものであること。
- (ハ) ポット式以外のものにあつては、規定量の燃料を満たした状態において、各方向に 20° 傾けても危険が生ずるおそれのない構造のものであること。
- (ニ) 燃料にガスを使用するものにあつては、各部からガス漏れがなく、かつ、ガスを確実に取り付けることができる構造であること。

ロ 絶縁性能

附表第三 1 及び 2 の試験を行ったとき、これに適合すること。

ハ 平常温度上昇

次の(イ)から(ニ)までに掲げる試験条件において、定格周波数に等しい周波数の定格電圧に等しい電圧を試験品に加え、各部の温度上昇がほぼ一定となった時の各部の温度は、附表第四に掲げる測定箇所(同表 7 の測定箇所を除く。)ごとにそれぞれ同表の右欄に掲げる値以下であること。この場合において、速度調整装置を有するものにあつては、その速度調整装置のノッチを最高速度及び最低速度にセットし、それぞれ試験を行わなければならない。

- (イ) 試験品は、厚さが 10 mm 以上の表面が平らな木台の上に置くこと。
- (ロ) 燃料として石油を使用するものにあつては、容器に規定量の石油を入れて通常の燃焼状態とすること。
- (ハ) 燃料としてガスを使用するものにあつては、通常の燃焼状態とすること。
- (ニ) 風量調整装置を有するものにあつては、その風量調整装置のノッチを最小風量にセットすること。

(45) 空気清浄機及び電気除臭機

イ 構造

- (イ) 電気集じん部分、電離部分、イオン発生部分等の高圧の部分は、人が容易に触れないように適当な外かくでおおわれていること。
- (ロ) 高圧発生回路に使用する電源部の変圧器は、絶縁変圧器であること。
- (ハ) 電気集じん方式のものであつて、集じん部を取りはずすことができるものに

- あつては、残留電荷を放電するための装置を有し、かつ、集じん部を取りはずすためのとびら等を開放した場合に電源回路が遮断される構造であること。
- (ニ) 殺菌灯を使用するものにあつては、通常の使用状態において、紫外線が直接外部に漏れないこと。
 - (ホ) 定格電圧が 150V 以下の機械的集じん方式のもの以外のものにあつては、アース機構を設けてあること。ただし、器体の外部に金属が露出していないもの及び二重絶縁構造のものにあつては、この限りでない。
 - (ヘ) 卓上形及び壁掛け形以外のものの電源電線は、別表第一の規定又は別表第十二の規定に適合するキャブタイヤコード若しくはキャブタイヤケーブルであつて、その断面積が 0.75 mm^2 以上のものであること。

ロ 絶縁性能

附表第三 1 及び 2 の試験を行ったとき、これに適合すること。

ハ 平常温度上昇

試験品を厚さが 10 mm 以上の表面が平らな木台の上に置き、最大の負荷を負荷した状態において、定格周波数に等しい周波数の定格電圧に等しい電圧を試験品に加えて連続して運転し、各部の温度上昇がほぼ一定となった時の各部の温度は、附表第四に掲げる値以下であること。この場合において、速度調整装置を有するものにあつては、その速度調整装置のノッチを最高速度及び最低速度にセットし、それぞれ試験を行わなければならない。

ニ 機械的強度

卓上形のものにあつては、附表第五 2 の試験を行ったとき、これに適合すること。

(45の2) 電気芳香拡散機

イ 構造

- (イ) 通常の使用状態において、充電部に香料等の液体がかからない構造であること。
- (ロ) 据置き形のものにあつては、アース機構を設けてあること。ただし、器体の外部に金属が露出していないもの及び二重絶縁構造のものにあつては、この限りでない。
- (ハ) 据置き形のものの電源電線は、別表第一の規定又は別表第十二の規定に適合するキャブタイヤコード若しくはキャブタイヤケーブルであつて、その断面積が 0.75 mm^2 以上のものであること。

ロ 絶縁性能

液体を使用するものにあつては附表第三 1、2、4 (1) 及び 6 (1) の試験を、その他のものにあつては附表第三 1 及び 2 の試験を行ったとき、これに適合すること。

と。

ハ 平常温度上昇

試験品を厚さが10 mm以上の表面が平らな木台の上に置き、定格周波数に等しい周波数の定格電圧に等しい電圧を試験品に加えて連続して運転し、各部の温度上昇がほぼ一定となった時の各部の温度は、附表第四に掲げる値以下であること。

ニ 機械的強度

卓上形のものにあつては、附表第五2の試験を行ったとき、これに適合すること。

(46) 電気掃除機、電気黒板ふきクリーナー、電気レコードクリーナーその他の電気吸引機及び電気床みがき機

イ 構造

(イ) 電気掃除機であつて定格消費電力が500Wを超えるもの、電気床みがき機又は屋外用のもの電源電線は、別表第一の規定又は別表第十二の規定に適合するキャブタイヤコード若しくはキャブタイヤケーブルであつて、その断面積が 0.75 mm^2 以上のものであること。

(ロ) 屋外用のものにあつては、スイッチは防水構造であること。

(ハ) 屋外用のものにあつては、器体の外部に金属が露出してないもの、二重絶縁構造のもの又は電源プラグのアースの刃で接地できる構造のものであること。ただし、据置き形のものであつてアース機構を設けてあるものにあつては、この限りでない。

(ニ) 機器本体に収納用の複数のフックを備える電気掃除機にあつては、電源電線は、別表第八1(2)サの図に示すものと類似の折曲げ試験装置に電源電線の曲げが最も発生しそうな方向に対応するように機器を取り付けて500gの荷重をかける。次に 180° の角度で動かして、元の位置へ戻す操作を1回として、その操作を毎分6回の速さで4,000回行ったとき、電源電線等が短絡せず、かつ、素線の断線率が10%以下であること。ただし、電線巻き取り機構等により電源電線を本体に巻き付けたとき電源電線に無理な力が加わらない機能を有する場合は適用しない。

ロ 絶縁性能

屋外用のものにあつては附表第三1、2及び3の試験を、屋外用のもの以外の電気床みがき機及び水を使用するものにあつては附表第三1、2及び6(1)の試験を、その他のものにあつては附表第三1及び2の試験を行ったとき、これに適合すること。

ハ 平常温度上昇

(イ) 運転試験

次の a 及び b に掲げる試験条件において、充電式のものであって充電していない状態で内蔵された電池によって運転することができるものにあつてはその電池を動作させ、その他のものにあつては定格周波数に等しい周波数の定格電圧に等しい電圧を試験品に加えて連続して運転し、各部の温度上昇がほぼ一定となった時の各部の温度は、附表第四の左欄に掲げる測定箇所（同表 7 の測定箇所を除く。）にあつてはそれぞれ同表の右欄に掲げる値以下、人が容易に触れるおそれのある外郭にあつては 65°C（基準周囲温度は、30°C とする。）以下であること。この場合において、速度調整装置を有するものにあつては、その速度調整装置のノッチを最高速度及び最低速度にセットし、それぞれ試験を行わなければならない。

a 電気掃除機にあつては、附属するホース及び延長管を取り付けて吸込口を全開とすること。

b a に掲げるもの以外のものにあつては、表示された全負荷電流に等しい電流を負荷すること。

(ロ) 充電試験

充電式のものにあつては、電池を充電する状態において、定格周波数に等しい周波数の定格電圧に等しい電圧を各部の温度上昇がほぼ一定となるまで試験品に連続して加え、この間の各部の温度は、附表第四に掲げる値以下であること。「電池を充電する状態」とは、電池を機器が動作しなくなるまで放電させた状態をいう。ただし、鉛蓄電池にあつては、電池を完全に充電し、公称容量の 1/2 を放電した状態をいう。

二 耐過速度性能

電気床みがき機以外のものにあつては、吸込口を全閉した状態で定格周波数に等しい周波数の定格電圧に等しい電圧を試験品に加えて連続して 3 分間運転したとき（充電式のものであって充電している状態では運転できないものにあつては、その電池により連続して 3 分間運転したとき）、各部に異状を生じないこと。

ホ 機械的強度

手持ち形のものにあつては附表第五 2 の試験を行ったとき、これに適合すること。

(47) 電気くつみがき機

イ 構造

据置き形のものにあつては、アース機構を設けてあること。ただし、器体の外部に金属が露出していないもの及び二重絶縁構造のものにあつては、この限りでない。

ロ 絶縁性能

手持ち形のものにあつては附表第三 1 及び 2 の試験を、その他のものにあつては

附表第三 1、2 及び 6 (1) の試験を行ったとき、これに適合すること。

ハ 平常温度上昇

無負荷の状態において、定格周波数に等しい周波数の定格電圧に等しい電圧を試験品に加えて連続して 30 分間（短時間定格のものにあっては、その表示された定格時間に等しい時間）運転した時の各部の温度は、附表第四に掲げる値以下であること。

(48) 電気洗たく機および電気脱水機

イ 構造

- (イ) 充電部に水がかからず、かつ、卓上型以外のものにあつては充電部（電源電線と器体との接続部を含む。）及び電動機の最下面が床面から 5 cm 以上離れていること。
- (ロ) 水槽、水受けおよび配管は、使用状態において水漏れがなく、かつ、水槽および水受けには、排水装置を設けてあること。ただし、器体を傾けて容易に排水できるものにあつては、排水装置を設けることを要しない。
- (ハ) 使用状態において、ふたをあけた場合に外部に著しくしぶきが飛び散らないこと。
- (ニ) 注水口と排水口とを兼用する口を水道の蛇口に接続してすすぎ洗いを行なう構造の電気洗たく機にあつては、逆流防止装置を設けてあること。この場合において、ホースとの接続部に穴をあけて逆流を防止するものにあつては、 30 mm^2 以上の面積を有する穴があり、かつ、溢水面と逆流防止装置の動作点との垂直方向の距離が 40 mm 以上でなければならない。
- (ホ) 注水口が上部にある電気洗たく機にあつては、ホース受けの最下面と最高水面との垂直方向の距離は、40 mm 以上であること。
- (ヘ) アース機構を設けてあること。ただし、器体の外部に金属が露出していないもの及び二重絶縁構造のものにあつては、この限りでない。
- (ト) アース用口出し線の長さは、2.5m 以上のものであること。
- (チ) アース用端子を設けるものにあつては、長さが 2.5m 以上のアース線を備えていること。
- (リ) 卓上形以外のものの電源電線は、別表第一の規定又は別表第十二の規定に適合するキャブタイヤコード若しくはキャブタイヤケーブルであつて、その断面積が 0.75 mm^2 以上のものであること。
- (ヌ) 電熱装置を有するものにあつては、から焼きのおそれのない構造であること。ただし、から焼きした場合に温度過昇による危険のおそれがないものまたは温度過昇防止装置を有するものにあつては、この限りでない。

(ル) 脱水機能を有する電気洗たく機及び電気脱水機にあつては、脱水槽のふたを開いた状態では通電することができず、かつ、脱水槽の回転が停止しなければ脱水槽のふたを開けることができない構造のものであること。ただし、電気脱水機の脱水槽が回転している状態で脱水槽のふたを開けたとき、脱水用電動機の通電が遮断し、脱水槽に制動を加える構造のものであつて、次に適合するものにあつては、この限りでない。

- a 電気脱水機の最外部にある脱水槽のふた（以下（ル）において「外ふた」という。）を開けたときに回転中の脱水槽に直接接触することができない構造のものであること。
- b 制動伝達装置が外ふたの動作に連動しないときに脱水用電動機の回転子が拘束される構造のものであること。
- c 定格周波数に等しい周波数の定格電圧に等しい電圧を脱水用電動機に加え、脱水槽の回転が一定となったときに脱水槽のふたを開けて脱水槽を停止させる操作を 10,000 回行う試験（以下（ル）において「動作試験」という。）の前後及び動作試験中における脱水槽の停止時間は、次の表の左欄に掲げる試験条件ごとに、同表の右欄に適合すること。

試験条件		停止時間	
動作試験前	無負荷試験	外ふたを開けたときに脱水槽が回転中であることが目視によりわかるもの（以下この表において「透視できるもの」という。）	7 秒以下
		その他のもの	5 秒以下
	負荷試験	透視できるもの	10 秒以下
		その他のもの	7 秒以下
動作試験中	負荷時	透視できるもの	15 秒以下
		その他のもの	10 秒以下
動作試験後	負荷時	透視できるもの	15 秒以下
		その他のもの	10 秒以下

(備考) 負荷時とは、脱水槽に脱水容量に等しい質量の水にぬらした約 91 cm 平方のさらしかなきん(密度が 25.4 mm につき縦 72 本±4 本、横 69 本±4 本で、30 番手の縦糸及び 36 番手の横糸を用いたのり付けをしない平織の綿布。)又はこれと同等の疑似負荷を入れた状態をいう。

- d 脱水用電動機の回転子を拘束し、温度ヒューズ、過電流保護装置等の保護装置を有するものにあつては保護装置が働くまで、時限装置を有するものにあつては時限装置を最高時間にセットし、その時限装置が働くまで、定格周波数に等しい周波数の定格電圧に等しい電圧を連続して加えたとき、脱水用電動機が燃焼するおそれがなく、かつ、500 ボルト絶縁抵抗計により測定

した充電部と器体の表面との間の絶縁抵抗は、 $1\text{M}\Omega$ （二重絶縁構造のものにあつては、 $3\text{M}\Omega$ ）以上であること。

(ヲ) 電気洗たく機であつて、JIS C 4908 (2007)に規定する電気機器用コンデンサーを使用するものは、保安装置内蔵コンデンサー、保安機構付きコンデンサー又はこれらと同等のものであること。ただし、次のいずれかに適合するものにあつてはこの限りでない。

a コンデンサーの不具合により、炎又は溶融物が生じたとしても、その拡散を防ぐ、金属又はセラミック外郭に収められているもの。ただし、外郭には、コンデンサーをモーターに接続配線するための開口があつてもよい。

b 隣接する非金属部に対して、コンデンサーの外側表面からの離隔距離が 50mm を超えるもの。

c コンデンサーの外側表面から 50mm 以内の隣接する非金属部が JIS C 9335-1 (2003) の附属書 E に規定するニードルフレーム試験に適合するもの。

d コンデンサーの外側表面から 50mm 以内の隣接する非金属部が JIS C 60695-11-10 (2006) の燃焼性分類が V-1 に適合するもの。ただし、分類に使用される試験片は、該当部分よりも厚い材料でないこと。

(ワ) 電気脱水機の脱水槽上部近傍のハッチは、 5kg の力を加えたとき脱落しないこと。

ロ 絶縁性能

電気洗濯機にあつては附表第三 1、2、3、4 (3) 及び 6 (1) の試験を、電気脱水機にあつては附表第三 1、2、3 及び 6 (1) の試験を行ったとき、これに適合すること。

ハ 平常温度上昇

次の(イ)から(ハ)までに掲げる試験条件により、次の表の左欄に掲げる試験品の種類ごとにそれぞれ同表の右欄に掲げる負荷を負荷した状態において、定格周波数に等しい周波数の定格電圧に等しい電圧を試験品に加えて運転し、各部の温度上昇がほぼ一定となった時（短時間定格のものにあつては、その表示された定格時間に等しい時間が経過した時）の各部の温度は、附表第四に掲げる値以下であること。この場合において、速度調整装置を有するものにあつては、その速度調整装置のノッチを最高速度及び最低速度にセットし、それぞれ試験を行わなければならない。

(イ) 全自動式のものにあつては、繰り返し運転を行い、かつ、洗たく専用の機構を有するものにあつては、当該機構について連続して運転すること。

(ロ) (イ) に掲げるもの以外のものにあつては、連続して運転すること。

(ハ) 自動温度調節器（温度過昇防止装置として使用するものを除く。以下二にお

いて同じ。)を有するものにあつては、その動作温度を最高温度にセットすること。

試験品の種類	負荷
電気洗濯機	定格容量の水及び洗濯容量に等しい質量の約 91 cm ² のさらしかなきん(密度が 25.4 mm ² につき縦 72 本±4 本、横 69 本±4 本で、30 番手の縦糸及び 36 番手の横糸を用いたのり付けをしない平織の綿布。以下この表において同じ。)を入れて運転する時の負荷
電気脱水機	脱水容量に等しい重さの約 91 cm ² のさらしかなきんを水にぬらしたものをに入れて運転する時の負荷

二 異常温度上昇

電熱装置を有するものにあつては、次の(イ)から(ニ)までに掲げる試験条件において、定格周波数に等しい周波数の定格電圧に等しい電圧を試験品に加えて各部の温度上昇がほぼ一定となるまで(温度ヒューズ又は温度過昇防止装置として使用する自動スイッチが動作したときは、その時まで)連続して運転したとき、試験品又は木台が燃焼するおそれがなく、かつ、500ボルト絶縁抵抗計により測定した充電部と器体の表面との間の絶縁抵抗は、0.1MΩ以上であること。

- (イ) 試験品は、厚さが 10 mm以上の表面が平らな木台の上に置くこと。
- (ロ) 自動温度調節器又はタイムスイッチを有するものにあつては、これらの接点を短絡すること。
- (ハ) 送風装置を有するものにあつては、送風装置に通電しないこと。
- (ニ) から焼きのおそれのあるものにあつては、水槽に水を入れないこと。

ホ 消費電力の許容差

ハの表に掲げる負荷を負荷した状態において、定格周波数に等しい周波数の定格電圧に等しい電圧を加えて連続して運転し、消費電力がほぼ一定となった時(電気脱水機にあつては、始動後 2 分を経過した時)に測定した消費電力は、定格消費電力の 115%以下であること。

ヘ 経年劣化に係る注意喚起のための表示

電気洗たく機(乾燥装置を有するものを除く。)及び電気脱水機(電気洗たく機と一体となっているものに限る。)にあつては、機器本体の見やすい箇所に、明瞭に判読でき、かつ、容易に消えない方法で、次に掲げる事項を表示すること。ただし、産業用のものにあつては、この限りでない。

- (イ) 製造年
- (ロ) 設計上の標準使用期間
- (ハ) 設計上の標準使用期間を超えて使用すると、経年劣化による発火・けが等の事故に至るおそれがある旨

(48の2) 運動用具又は娯楽用具の洗浄機

イ 構造

- (イ) 充電部に水がかからず、かつ、卓上型以外のものにあつては充電部（電源電線と器体との接続部を含む。）及び電動機の最下面が床面から 5 cm以上離れていること。
- (ロ) 電源電線は、別表第一の規定又は別表第十二の規定に適合するキャブタイヤコード若しくはキャブタイヤケーブルであつて、その断面積が 0.75 mm^2 以上のものであること。
- (ハ) 水槽、水受け及び配管は、使用状態において水漏れがなく、かつ、水槽及び水受けには、排水装置を設けてあること。ただし、器体を傾けて容易に排水できるものにあつては、排水装置を設けることを要しない。
- (ニ) 使用状態において、ふたを開けた場合に外部に著しくしぶきが飛び散らないこと。
- (ホ) 注水口と排水口とを兼用する口を水道の蛇口に接続してすすぎ洗いをを行う構造のものにあつては、逆流防止装置を設けてあること。この場合において、ホースとの接続部に穴をあけて逆流を防止するものにあつては、 30 mm^2 以上の面積を有する穴があり、かつ、溢水面と逆流防止装置の動作点との垂直方向の距離が 40 mm以上でなければならない。
- (ヘ) 注水口が上部にあるものにあつては、ホース受けの最下面と最高水面との垂直方向の距離は、40 mm以上であること。
- (ト) アース機構を設けてあること。ただし、器体の外部に金属が露出していないもの及び二重絶縁構造のものにあつては、この限りでない。
- (チ) アース用口出し線の長さは、2.5m 以上のものであること。
- (リ) アース用端子を設けるものにあつては、長さが 2.5m 以上のアース線を備えていること。
- (ヌ) 電熱装置を有するものにあつては、から焼きのおそれのない構造であること。ただし、から焼きした場合に温度過昇による危険のおそれのないもの又は温度過昇防止装置を有するものにあつては、この限りでない。

ロ 絶縁性能

屋外用のものにあつては附表第三 1、2、3、4 (3) 及び 6 (1) の試験を、その他のものであつて容器を取り外せるものにあつては附表第三 1、2 及び 6 (1) の試験を、容器を取り外せないものにあつては附表第三 1、2、4 (3) 及び 6 (1) の試験を行ったとき、これに適合すること。

ハ 平常温度上昇

次の(イ)及び(ロ)に掲げる試験条件において、定格周波数に等しい周波数の

定格電圧に等しい電圧を試験品に加えて連続して運転し、各部の温度上昇がほぼ一定となった時（短時間定格のものにあっては、その表示された定格時間に等しい時間が経過した時）の各部の温度は、附表第四に掲げる値以下であること。この場合において、速度調整装置を有するものにあつては、その速度調整装置のノッチを最高速度及び最低速度にセットし、それぞれ試験を行わなければならない。

- (イ) かくはん式のものにあっては表示された全負荷電流を負荷し、その他のものにあつては通常の使用状態において試験品を厚さが10 mm以上の表面が平らな木台の上に置くこと。
- (ロ) 自動温度調節器（温度過昇防止装置として使用するものを除く。以下二において同じ。）を有するものにあつては、その動作温度を最高温度にセットすること。

ニ 異常温度上昇

電熱装置を有するものにあつては、次の（イ）から（ニ）までに掲げる試験条件において、定格周波数に等しい周波数の定格電圧に等しい電圧を各部の温度上昇がほぼ一定となるまで（温度ヒューズ又は温度過昇防止装置として使用する自動スイッチが動作したときは、その時まで）連続して加え、この間において試験品又は木台が燃焼するおそれがなく、かつ、500ボルト絶縁抵抗計により測定した充電部と器体の表面との間の絶縁抵抗は、0.1M Ω 以上であること。

- (イ) 試験品は、厚さが10 mm以上の表面が平らな木台の上に置くこと。
- (ロ) 自動温度調節器又はタイムスイッチを有するものにあつては、これらの接点を短絡すること。
- (ハ) 送風装置を有するものにあつては、送風装置に通電しないこと。
- (ニ) から焼きのおそれのあるものにあつては、水槽に水を入れないこと。

ホ 消費電力の許容差

ハに規定する試験において消費電力がほぼ一定となった時（短時間定格のものにあっては、その表示された定格時間に等しい時間が経過した時）に測定した消費電力は、定格消費電力の115%以下であること。

(49) 電気ポンプ、電気井戸ポンプ及び電気噴水機

イ 構造

- (イ) 圧力タンクを有するポンプにあつては、空気補給口その他圧力タンクに空気を補給するために必要な装置が設けてあること。
- (ロ) 水が漏れない構造であること。
- (ハ) 池水循環用ポンプにあつては、器体の外部に金属が露出していないもの又は二重絶縁構造のものであること。ただし、別表第四の規定に適合する高速形

の漏電遮断器（定格感度電流が15mA以下のものに限る。）を有する構造のものであってアース機構を設けてあるものにあつては、この限りでない。

- (二) 池水循環用ポンプ以外のものにあつては、アース機構を設けてあること。ただし、器体の外部に金属が露出していないもの及び二重絶縁構造のものにあつては、この限りでない。
- (ホ) 屋外用のものの電源電線は、別表第一の規定又は別表第十二の規定に適合するキャブタイヤコード若しくはキャブタイヤケーブルであつて、その断面積が 0.75 mm^2 以上のものであること。

ロ 絶縁性能

水中用のものにあつては附表第三1、2及び5（3）の試験を、屋外用のものにあつては附表第三1、2、3及び6（1）の試験を、その他のものにあつては附表第三1、2及び6（1）の試験を行ったとき、これに適合すること。

ハ 平常温度上昇

通常の使用状態において最大の負荷を負荷した状態において、定格周波数に等しい周波数の定格電圧に等しい電圧を試験品に加えて連続して運転し、各部の温度上昇がほぼ一定となった時（短時間定格のものにあつては、その表示された定格時間に等しい時間が経過した時）の各部の温度は、附表第四の左欄に掲げる測定箇所（温水用電気ポンプにあつては、同表7及び8の測定箇所を除く。）ごとにそれぞれ同表の右欄に掲げる値以下であること。この場合において、基準周囲温度は、水中用のものにあつては 20°C 、屋内用のものにあつては 30°C 、その他のものにあつては 40°C とし、温水用として使用する電気ポンプにあつては、使用する温水とほぼ同温度の温水を用いて試験を行うものとする。

ニ 消費電力の許容差

ジェット式のものにあつては、ハに規定する試験において消費電力がほぼ一定となった時に測定した消費電力は、定格消費電力の120%以下であること。

ホ 附属圧カスイッチの性能

附属圧カスイッチは、次に適合すること。

- (イ) 動作圧力の定格動作圧力に対する許容差は、定格動作圧力が 0.1MPa 以下のものにあつては $\pm 0.01\text{MPa}$ 、定格動作圧力が 0.1MPa を超え 0.2MPa 以下のものにあつては $\pm 0.02\text{MPa}$ 、定格動作圧力が 0.2MPa を超えるものにあつては $\pm 15\%$ であること。
- (ロ) スイッチが開路する場合の定格動作圧力（動作圧力が調整できるものにあつては、その最大値）の1.5倍又は通常の使用状態においてスイッチに加わる最大の圧力のいずれか大きい圧力をスイッチに連続して1分間加えたとき、各部に異状を生じないこと。

(50) 電気冷蔵庫、電気冷凍庫、冷蔵用のショーケースおよび冷凍用のショーケース
イ 構造

- (イ) 油又は冷媒が漏れるおそれのないものであって、かつ、可燃性の冷媒を使用するものにあつては、次に適合すること。
 - a 保護冷却システムの保護外郭を含み、機器は、十分な圧力に耐える構造であること。
 - b 冷媒量が少ない構造であること。
 - c 貯蔵庫内は、保護冷却システム構造であるか又は、冷媒が漏れた場合に、機器に組み込まれた電気部品により、爆発するおそれがないこと。
 - d 機器は、その食品貯蔵庫の外側にある電気部品によって火災又は爆発の原因とならないように、漏れた冷媒が留まらない構造であること。
 - e 可燃性冷媒にさらされる可能性のある機器の部品の表面は、当該冷媒が引火するおそれがない温度であること。
 - f 機器は、運搬、サービス、廃棄等のいずれにおいても、安全の確保が十分行われるような表示を施してあること。
- (ロ) 圧縮用電動機には、過負荷保護装置を有していること。
- (ハ) 吸収式のものにあつては、発熱線が断線したとき、漏電のおそれがないこと。
- (ニ) 電気冷蔵庫及び電気冷凍庫にあつては、アース機構を設けてあること。ただし、器体の外部に金属が露出していないもの及び二重絶縁構造のものにあつては、この限りでない。
- (ホ) 冷蔵用のショーケース及び冷凍用のショーケースにあつては、器体の外部に金属が露出していないもの又は二重絶縁構造のものであること。ただし、別表第四の規定に適合する高速形の漏電遮断器（定格感度電流が15mA以下のものに限る。）を有する構造のもの又は取り付けられる構造のものであって、アース機構を設けてあるものにあつては、この限りでない。
- (ヘ) 冷蔵用のショーケース及び冷凍用のショーケースのものの電源電線は、別表第一の規定又は別表第十二の規定に適合するキャブタイヤコード若しくはキャブタイヤケーブルであつて、その断面積が 0.75 mm^2 以上のものであること。
- (ト) 始動リレーを有する電気冷蔵庫にあつては、その始動リレーの開閉接触部は、密閉された容器に収められていること。ただし、通常の使用状態において外気の流動に直接さらされるおそれがないものにあつては、この限りでない。
- (チ) 冷蔵用のショーケース及び冷凍用のショーケースにあつては、外かくの見やすい箇所に容易に消えない方法で雨水中では使用できない旨の表示を付してあること。
- (リ) 電気冷蔵庫及び電気冷凍庫にあつては、JIS C 4908(2007)に規定する電気機

器用コンデンサーを使用するものは、保安装置内蔵コンデンサー、保安機構付きコンデンサー又はこれらと同等のものであること。ただし、次のいずれかに適合するものにあつてはこの限りでない。

- a コンデンサーの不具合により、炎又は溶融物が生じたとしても、その拡散を防ぐ、金属又はセラミック外郭に収められているもの。ただし、外郭には、コンデンサーをモーターに接続配線するための開口があつてもよい。
 - b 隣接する非金属部に対して、コンデンサーの外側表面からの離隔距離が 50 mm を超えるもの。
 - c コンデンサーの外側表面から 50 mm 以内の隣接する非金属部が JIS C 9335-1 (2003) の附属書 E に規定するニードルフレーム試験に適合するもの。
 - d コンデンサーの外側表面から 50 mm 以内の隣接する非金属部が JIS C 60695-11-10 (2006) の燃焼性分類が V-1 に適合するもの。ただし、分類に使用される試験片は、該当部分よりも厚い材料でないこと。
- (ヌ) 電気冷蔵庫又は電気冷凍庫であつて、電源に直接接続する差込みプラグにあつては、次に適合すること。
- a コンセントとの突き合わせ面に接するプラグの外表面であつて、その栓刃（接地極を除く。）に直接接する絶縁材料にあつては、JIS C 2134 (2007) に規定する PTI が 400 以上であること。
 - b 栓刃間（接地極を除く。）を保持する絶縁材料にあつては、JIS C 60695-2-11 (2004) 又は JIS C 60695-2-12 (2013) に規定する試験を試験温度 750°C で行ったとき、これに適合するものであること。ただし、JIS C 60695-2-13 (2013) に従ったグローワイヤ着火温度が 775°C レベル以上の材料は、この限りでない。
- (ル) 冷蔵庫に組み込まれた自動製氷機構の内部配線であつて、可動する部分に接続するものにあつては、可動範囲において 5,000 回（往復で 1 回とする。）折り曲げたとき、配線が短絡せず、素線の断線率が 30% 以下であり、附表第三の 2 の絶縁耐力試験を行ったとき、これに適合し、かつ、各部に異状が生じないこと。ただし、危険が生ずるおそれのないものにあつては、この限りでない。
- (ロ) 冷蔵庫・冷凍庫の内部配線で可動部分に接続するものにあつては、扉の可動範囲において、常温で 1 分間に 5 回以上の開閉条件で 50,000 回（往復で 1 回とする）動作させたとき、配線が短絡せず、素線の断線率が 30% 以下であり、附表第三の 2 の絶縁耐力試験を行ったとき、これに適合し、かつ、各部に異状が生じないこと。ただし、危険が生ずるおそれのないものにあつては、この限りでない。

□ 絶縁性能

- (イ) 附表第三 1 及び 2 の試験を行ったとき、これに適合すること。
- (ロ) 電気冷蔵庫であって電源接続部、コンデンサー等の接続部が露出しているものにあつては、通常の使用状態において清水を毎分約 3 mmの水量で約 45° の傾斜方向からその露出している面に対して一様に連続して 1 分間注水した直後に 500 ボルト絶縁抵抗計により測定した充電部と器体の表面との間の絶縁抵抗は、0.3MΩ（二重絶縁構造のものにあつては、3MΩ）以上であること。
- (ハ) 冷蔵用のショーケース及び冷凍用のショーケースにあつては、通常の使用状態において清水を毎分約 3 mmの水量で約 45° の傾斜方向から試験品に一様に連続して注水し、3 分間を経過した時に注水を続けながら 500 ボルト絶縁抵抗計により測定した充電部と器体の表面との間の絶縁抵抗は、0.3MΩ（二重絶縁構造のものにあつては、3MΩ）以上であること。

ハ 平常温度上昇

次の（イ）から（ホ）までに掲げる試験条件において、定格周波数に等しい周波数の定格電圧に等しい電圧を試験品に加えて連続して運転し、各部の温度上昇がほぼ一定となった時の各部の温度は、附表第四に掲げる値以下であること。ただし、冷媒中において使用される電動機にあつては、定格周波数に等しい周波数の定格電圧に等しい電圧に対して±6%変動させた場合に最大の負荷を負荷した状態となる電圧を加えて測定した各部の温度が次の表に掲げる値以下であるときは、この限りでない。

- (イ) 周囲温度は、30°C±5°Cとすること。
- (ロ) 凝縮器が水冷式のものにあつては、冷却水の入口における温度が 20°C以上 25°C以下で基準水量の冷却水を通じること。
- (ハ) 水を媒介として冷却するものにあつては、容器に定格容量の水を入れること。
- (ニ) 水を媒介として冷却するものであつて、自動温度調節器を有するものにあつては、その動作温度を最低温度にセットすること。
- (ホ) 水を媒介として冷却しないものであつて、自動温度調節器を有するものにあつては、その接点を短絡すること。

測定箇所		温度 (°C)
冷媒中において使用される電動機の巻線	合成樹脂絶縁のもの	140
	その他のもの	130
冷媒中において使用される電動機の外かく		150

(備考)

- 1 この表において、基準周囲温度は、30°Cとする。
- 2 温度の測定は、熱電温度計法（巻線の温度の測定にあつては、抵抗法）とする。

ニ 消費電力の許容差

ハの本文に規定する試験において、消費電力がほぼ一定となった時に測定した消費電力は、吸収式のものにあつては定格消費電力に対して±10%以内、その他のものにあつては定格消費電力の115%以下であること。

ホ 冷媒漏えい

漏えい検知器等により検査し、冷媒の循環系統から冷媒の漏えいが検知されないこと。

(50の2) 電子冷蔵庫

イ 絶縁性能

附表第三1及び2の試験を行ったとき、これに適合すること。

ロ 平常温度上昇

通常の使用状態において、定格周波数に等しい周波数の定格電圧に等しい電圧を連続して加え、各部の温度上昇がほぼ一定となった時の各部の温度は、附表第四に掲げる値以下であること。

(51) 電気冷水機

イ 構造

(イ) 油または冷媒が漏れるおそれのないこと。

(ロ) 圧縮用電動機には、過負荷保護装置を有していること。

(ハ) 通常の使用状態において、充電部に水がかからない構造であること。

(ニ) アース機構を設けてあること。ただし、器体の外部に金属が露出していないもの及び二重絶縁構造のものにあつては、この限りでない。

(ホ) 電源電線は、別表第一の規定又は別表第十二の規定に適合するキャブタイヤコード若しくはキャブタイヤケーブルであつて、その断面積が 0.75 mm^2 以上のものであること。

(ヘ) 炭酸ガスボンベ等の容器を器体に取り付けるものにあつては、確実に固定できる構造であること。

ロ 絶縁性能

給水容器を器体から取り外すことができない構造のものにあつては附表第三1、2及び4(4)の試験を、その他のものにあつては附表第三1及び2の試験を行ったとき、これに適合すること。

ハ 平常温度上昇

次の(イ)から(ヘ)までに掲げる試験条件において、定格周波数に等しい周波数の定格電圧に等しい電圧を試験品に加えて連続して運転し、各部の温度上昇がほぼ一定となった時の各部の温度は、附表第四に掲げる値以下であること。

- (イ) 周囲温度は、 $30^{\circ}\text{C}\pm 5^{\circ}\text{C}$ とすること。
- (ロ) 入口における水の温度は、プレッシャー形のものにあつては $25^{\circ}\text{C}\pm 1^{\circ}\text{C}$ 、その他のものにあつては $30^{\circ}\text{C}\pm 2^{\circ}\text{C}$ とすること。
- (ハ)凝縮器が水冷式のものにあつては、冷却水の入口における温度が 20°C 以上 25°C 以下で基準水量の冷却水を通じること。
- (ニ) 自動温度調節器（凍結防止装置として使用するものを除く。）を有するものにあつては、その接点を短絡すること。
- (ホ) 連続して使用できるものにあつては連続して、反覆して使用するものにあつては反覆して出口における水の温度を $10^{\circ}\text{C}\pm 2.5^{\circ}\text{C}$ に保つようにすること。
- (ヘ) 貯水構造のものにあつては、容器に容器の定格容量（定格容量の表示のないものにあつては、容器の容量の約80%）に等しい水を入れること。

ニ 消費電力の許容差

ハに規定する試験において、消費電力がほぼ一定となった時に測定した消費電力は、定格消費電力の120%以下であること。

ホ 冷媒漏えい

漏えい検知器等により検査し、冷媒の循環系統から冷媒の漏えいが検知されないこと。

(5 1 の 2) 欠番

(5 2) 電気製氷機

イ 構造

- (イ) 油または冷媒が漏れるおそれのないこと。
- (ロ) 圧縮用電動機には、過負荷保護装置を有していること。
- (ハ) 氷を溶断するための電熱装置を有するものにあつては、器体の燃焼その他の危険を生ずるおそれがないこと。
- (ニ) アース機構を設けてあること。ただし、器体の外部に金属が露出していないもの及び二重絶縁構造のものにあつては、この限りでない。
- (ホ) 電源電線は、別表第一の規定又は別表第十二の規定に適合するキャブタイヤコード若しくはキャブタイヤケーブルであつて、その断面積が 0.75 mm^2 以上のものであること。

ロ 絶縁性能

給水容器を器体から取り外すことができない構造のものにあつては附表第三1、2及び4(4)の試験を、その他のものにあつては附表第三1及び2の試験を行ったとき、これに適合すること。

ハ 平常温度上昇

次の（イ）から（へ）までに掲げる試験条件において、定格周波数に等しい周波数の定格電圧に等しい電圧を試験品に加えて運転し、各部の温度上昇がほぼ一定となった時の各部の温度は、附表第四に掲げる値以下であること。

（イ）周囲温度は、 $30^{\circ}\text{C}\pm 5^{\circ}\text{C}$ とすること。

（ロ）製氷状態を調節できるものにあつては、最大の負荷となるようにすること。

（ハ）入口における水の温度は、プレッシャー形のものにあつては $25^{\circ}\text{C}\pm 1^{\circ}\text{C}$ 、その他のものにあつては $30^{\circ}\text{C}\pm 2^{\circ}\text{C}$ とすること。

（ニ）凝縮器が水冷式のものにあつては、冷却水の入口における温度が 20°C 以上 25°C 以下で基準水量の冷却水を通じること。

（ホ）全自動式のものにあつては、繰り返して運転すること。

（ヘ）（ホ）に掲げるもの以外のものにあつては、連続して運転すること。

ニ 異常温度上昇

電熱装置を有するものであつて、から焼きのおそれのあるものにあつては、水を通じない状態において、試験品を厚さが 10 mm 以上の表面が平らな木台の上に置き、発熱線に定格周波数に等しい周波数の定格電圧に等しい電圧を各部の温度上昇がほぼ一定となるまで（温度ヒューズ又は温度過昇防止装置として使用する自動スイッチが動作したときは、その時まで）連続して加え、この間において試験品又は木台が燃焼するおそれがなく、かつ、500ボルト絶縁抵抗計により測定した充電部と器体の表面との間の絶縁抵抗は、 $0.1\text{M}\Omega$ 以上であること。

ホ 消費電力の許容差

ハに規定する試験において、消費電力がほぼ一定となった時に測定した消費電力は、定格消費電力の 120% 以下であること。

ヘ 冷媒漏えい

漏えい検知器等により検査し、冷媒の循環系統から冷媒の漏えいが検知されないこと。

（53）空気圧縮機

イ 構造

（イ）空気圧縮機（空気タンクを含む。）は、表示された最高使用圧力（圧力の表示がないものにあつては、その最高使用圧力）の 1.5 倍の水圧を 10 分間加えたとき、これに耐え、かつ、漏えいのないものであること。

（ロ）空気タンクおよび圧縮空気を通ずる管は、溶接による残留応力がなく、かつ、ねじの締付けによる無理な荷重がかからないこと。

（ハ）安全弁は、仕切弁を全閉したとき、空気タンクの内部の圧力を最高使用圧力の 110% 以下（最高使用圧力が 0.1MPa を超え 0.5MPa 以下のものにあつては

- 0.05MPa、0.1MPa以下のものにあつては0.03MPa)にできるものであること。
- (二) 卓上形以外のものの電源電線は、別表第一の規定又は別表第十二の規定に適合するキャブタイヤコード若しくはキャブタイヤケーブルであつて、その断面積が 0.75 mm^2 以上のものであること。

ロ 絶縁性能

屋外用のものにあつては附表第三1、2及び3の試験を、その他のものにあつては附表第三1及び2の試験を行ったとき、これに適合すること。

ハ 平常温度上昇

空気タンクを有するものにあつては吐出口を開放にした状態又は圧力スイッチを短絡して圧縮機の最高使用圧力に等しくなるように吐出口を調節した状態のいずれか負荷の大きい方の状態において、空気タンクを有しないものにあつては吐出口を開放にした状態又は試験用タンクに圧縮機を接続して最高使用圧力に等しくなるように吐出口を調節した状態のいずれか負荷の大きい方の状態において、定格周波数に等しい周波数の定格電圧に等しい電圧を試験品に加えて連続して運転し、各部の温度上昇がほぼ一定となった時(短時間定格のものにあつては、その表示された定格時間に等しい時間が経過した時)の各部の温度は、附表第四に掲げる値以下であること。

ニ 機械的強度

卓上形のものにあつては、附表第五2の試験を行ったとき、これに適合すること。

(54) アイスクリームフリーザー(冷却装置を有するものに限る。)

イ 材料

容器および容器内の金属部の材料は、有機酸に対して容易に腐しよくしないこと。

ロ 構造

- (イ) 油または冷媒が漏れるおそれのないこと。
- (ロ) 圧縮用電動機には、過負荷保護装置を有していること。
- (ハ) アース機構を設けてあること。ただし、器体の外部に金属が露出していないもの及び二重絶縁構造のものにあつては、この限りでない。
- (二) 電源電線は、別表第一の規定又は別表第十二の規定に適合するキャブタイヤコード若しくはキャブタイヤケーブルであつて、その断面積が 0.75 mm^2 以上のものであること。

ハ 絶縁性能

附表第三1及び2の試験を行ったとき、これに適合すること。

ニ 平常温度上昇

次の(イ)から(ハ)までに掲げる試験条件において、定格周波数に等しい周波

数の定格電圧に等しい電圧を試験品に加えて連続して運転し、各部の温度上昇がほぼ一定となった時（自動スイッチを有するものにあつては、その自動スイッチが動作した時）の各部の温度は、附表第四に掲げる値以下であること。

(イ) 周囲温度は、 $30^{\circ}\text{C}\pm 5^{\circ}\text{C}$ とすること。

(ロ) 規定量のアイスクリームの材料を入れて運転すること。

(ハ) 凝縮器が水冷式のものにあつては、冷却水の入口における温度が 20°C 以上 25°C 以下で基準水量の冷却水を通じること。

ホ 消費電力の許容差

二に規定する試験において、消費電力がほぼ一定となった時（自動スイッチを有するものにあつては、その自動スイッチが動作した時）に測定した消費電力は、定格消費電力の120%以下であること。

ヘ 冷媒漏えい

漏えい検知器等により検査し、冷媒の循環系統から冷媒の漏えいが検知されないこと。

(55) アイスクリームフリーザー（冷却装置を有するもの以外のものに限る。）

イ 材料

容器および容器内の金属部の材料は、有機酸に対して容易に腐しよくしないこと。

ロ 構造

(イ) 充電部には、水がかからない構造であること。

(ロ) 水及び氷を使用するものにあつては、アース機構を設けてあること。ただし、器体の外部に金属が露出していないもの及び二重絶縁構造のものにあつては、この限りでない。

(ハ) 水及び氷を使用するもの（卓上形のものを除く。）の電源電線は、別表第一の規定又は別表第十二の規定に適合するキャブタイヤコード若しくはキャブタイヤケーブルであつて、その断面積が 0.75 mm^2 以上のものであること。

ハ 絶縁性能

容器の取り外しができる構造のものにあつては附表第三1及び2の試験を、その他のものにあつては附表第三1、2及び4(3)の試験を行ったとき、これに適合すること。

ニ 平常温度上昇

(イ) 水及び氷を使用するものにあつては、通常の使用状態において、定格周波数に等しい周波数の定格電圧に等しい電圧を試験品に加えて連続して運転し、各部の温度上昇がほぼ一定となった時（短時間定格のものにあつては、その表示された定格時間に等しい時間が経過した時）の各部の温度は、附表第四

に掲げる値以下であること。

- (ロ) (イ)に掲げるもの以外のものにあつては、次の a から c までに掲げる試験条件において、定格周波数に等しい周波数の定格電圧に等しい電圧を試験品に加えて連続して運転し、各部の温度上昇がほぼ一定となった時の巻線の温度は、附表第四に掲げる値以下であること。
 - a 周囲温度は、 $-15^{\circ}\text{C}\pm 3^{\circ}\text{C}$ とすること。
 - b 電動機等の回路を遮断する機構を有するものにあつては、容器に規定量のアイスクリームの材料を入れて運転すること。
 - c b 以外のものにあつては、電動機の回転子を拘束すること。

ホ 異常温度上昇

- (イ) 水及び氷を使用するものにあつては、電動機の回転子を拘束し、試験品を厚さが 10 mm 以上の表面が平らな木台の上に置き、定格周波数に等しい周波数の定格電圧に等しい電圧を各部の温度上昇がほぼ一定となるまで（温度ヒューズ又は温度過昇防止装置として使用する自動スイッチが動作したときは、その時まで）連続して加え、この間において試験品又は木台が燃焼するおそれがなく、かつ、500 ボルト絶縁抵抗計により測定した充電部と器体の表面との間の絶縁抵抗は、 $0.1\text{M}\Omega$ 以上であること。
- (ロ) (イ)に掲げるもの以外のものにあつては、次の a から c までに掲げる試験条件において、定格周波数に等しい周波数の定格電圧に等しい電圧を試験品に加えて連続して運転し、各部の温度上昇がほぼ一定となった時の各部の温度は、附表第四に掲げる値以下であること。
 - a 周囲温度は、 $30^{\circ}\text{C}\pm 5^{\circ}\text{C}$ とすること。
 - b 試験品は、厚さが 10 mm 以上の表面が平らな木台の上に置くこと。
 - c 容器には、表示された定格容量（定格容量の表示がないものにあつては、容器の容量の約 80%）の水を入れること。

ヘ 機械的強度

附表第五 2 の試験を行ったとき、これに適合すること。

(56) ジューサー、ジュースミキサー、フードミキサーおよびコーヒーひき機

イ 材料

容器および容器内の金属部の材料は、有機酸に対して容易に腐食しないこと。

ロ 構造

- (イ) 通常の使用状態において、充電部に水がかからない構造であること。
- (ロ) 容器（別置型のものを除く。）は、水漏れがなく、かつ、その容量に相当する量の水を入れて運転したとき、水があふれ出ないこと。

- (ハ) 遠心かごその他の回転部の取りはずしができる構造のものにあつては、容易に、かつ、確実に取付けおよび取りはずしができること。
- (ニ) ジュースミキサーにあつては、容器内に定格容量以下の水を入れて運転したとき、各部に異状を生じないこと。
- (ホ) 卓上形、手持ち形及び壁掛け形以外のものの電源電線は、別表第一の規定又は別表第十二の規定に適合するキャブタイヤコード若しくはキャブタイヤケーブルであつて、その断面積が 0.75 mm^2 以上のものであること。

ハ 絶縁性能

コーヒーひき機及び容器の取り外しができる構造のものにあつては附表第三 1 及び 2 の試験を、手持ち形のフードミキサーにあつては附表第三 1、2 及び 6 (1) の試験を、その他のものにあつては附表第三 1、2 及び 4 (4) の試験を行ったとき、これに適合すること。

ニ 平常温度上昇

(イ) 運転試験

次の表の左欄に掲げる試験品の種類ごとにそれぞれ同表の中欄に掲げる負荷を負荷した状態において、充電式のものであつて充電していない状態で内蔵された電池によって運転することができるものにあつてはその電池を動作させ、その他のものにあつては定格周波数に等しい周波数の定格電圧に等しい電圧を加えて同表の右欄に掲げる運転方法により運転した時の各部の温度は、附表第四の左欄に掲げる測定箇所（同表 7 の測定箇所を除く。）にあつてはそれぞれ同表の右欄に掲げる値以下、外郭にあつては 65°C （基準周囲温度は、 30°C とする。）以下であること。この場合において、速度調整装置を有するものにあつては、その速度調整装置のノッチを最高速度及び最低速度にセットし、それぞれ試験を行わなければならない。

試験品の種類	負荷	運転方法
ジュースミキサー	イ ポリスチレンフォームの保温材料であつて、縦が 25 mm、横が 30 mm、長さ 20 cm のものを時間水中に浸したのち取り出し、これを食品投入口に入れ、荷重 0.8kg の圧力をかけて運転するときの負荷	連続定格のものにあつては各部の温度上昇がほぼ一定となるまで、短時間定格のものにあつてはその表示された定格時間に等しい時間が経過するまで連続して運転すること。
	ロ イに掲げる負荷を負荷することができないものにあつては、表示された全負荷電流に等しい電流	
ジュースミキサー	定格容量に等しい量の 20°C の水容器に入れて運転するときの負荷	連続定格のものにあつては 4 分間運転し 2 分間停止する操作を各部の温度上昇がほぼ一定となるまで繰り返し、短時間定格のものにあつては 4 分間運転し 2 分間停止する操

		作を表示された定格時間 5 分またはその端数ごとに 1 回の割合で算出した回数繰り返すこと。この場合において、運転を停止するごとに水を取り換えること。
その他のもの	表示された全負荷電流に等しい電流	連続定格のものにあつては各部の温度上昇がほぼ一定となるまで、短時間定格のものにあつてはその表示された定格時間に等しい時間が経過するまで連続して運転すること。

(ロ) 充電試験

充電式のものにあつては、電池を充電する状態において、定格周波数に等しい周波数の定格電圧に等しい電圧を各部の温度上昇がほぼ一定となるまで試験品に連続して加え、この間の各部の温度は、附表第四に掲げる値以下であること。「電池を充電する状態」とは、電池を機器が動作しなくなるまで放電させた状態をいう。ただし、鉛蓄電池にあつては、電池を完全に充電し、公称容量の 1/2 を放電した状態をいう。

ホ 異常温度上昇

電熱装置を有するものにあつては、試験品を厚さが 10 mm 以上の表面が平らな木台の上に置き、自動温度調節器（温度過昇防止装置として使用するものを除く。以下ホにおいて同じ。）又は自動スイッチ（温度過昇防止装置として使用するものを除く。以下ホにおいて同じ。）を有するものにあつてはそれらの接点を短絡し、自動温度調節器又は自動スイッチを有しないものにあつてはそのまま、容器に物を入れない状態で、定格周波数に等しい周波数の定格電圧に等しい電圧を各部の温度上昇がほぼ一定となるまで（温度ヒューズ又は温度過昇防止装置として使用する自動スイッチが動作したときは、その時まで）連続して加え、この間において試験品又は木台が燃焼するおそれがなく、かつ、500 ボルト絶縁抵抗計により測定した充電部と器体の表面との間の絶縁抵抗は、0.1MΩ 以上であること。

ヘ 消費電力の許容差

ジュースーにあつては、二に規定する試験において消費電力がほぼ一定となった時（短時間定格のものにあつては、その表示された定格時間に等しい時間が経過した時）に測定した消費電力は、定格消費電力の 120% 以下であること。

ト 耐過速度性能

容器を取り外すことができるものにあつては容器を取り外し、その他のものにあつては容器を取り付けたまま、充電式のものであつて充電していない状態で内蔵された電池によって運転することができるものにあつてはその電池を動作させ、その他のものにあつては定格周波数に等しい周波数の定格電圧に等しい電圧を試験品に加えて連続して 1 分間運転したとき、各部に異常を生じないこと。

チ 機械的強度

固定して使用するもの以外のものにあつては、附表第五 2 の試験を行ったとき、これに適合すること。

(56の2) 電気製めん機及び電気もちつき機

イ 構造

卓上形以外のものの電源電線は、別表第一の規定又は別表第十二の規定に適合するキャブタイヤコード若しくはキャブタイヤケーブルであつて、その断面積が 0.75 mm^2 以上のものであること。

ロ 絶縁性能

(イ) 附表第三 1 及び 2 の試験を行ったとき、これに適合すること。

(ロ) かくはん部の容器を器体から取り外すことができない構造のものにあつては、附表第三 4 (1) の試験を行ったとき、これに適合すること。

(ハ) かくはん部の容器を器体から取り外すことができる構造のものであつて、蒸気発生装置を有する構造のものにあつては、かくはん部の容器を取り外して、蒸気発生装置の容器に、その容器の定格容量に等しい量に 100 cm^3 を加えた量の水を入れて（溢水した場合には、器体の外郭表面に付着した水分をふきとり）、500ボルト絶縁抵抗計により測定した充電部と器体の表面との間の絶縁抵抗は、 $0.3 \text{ M}\Omega$ 以上であり、かつ、この試験の後に定格周波数に等しい周波数の定格電圧に等しい電圧を加えて水等の温度がほぼ一定となった時の500ボルト絶縁抵抗計により測定した充電部と器体の表面との間の絶縁抵抗は、 $1 \text{ M}\Omega$ （二重絶縁構造のものにあつては、 $3 \text{ M}\Omega$ ）以上であること。

ハ 平常温度上昇

次の(イ)から(ハ)までに掲げる試験条件において、次の表の左欄に掲げる試験品の種類ごとにそれぞれ同表の中欄に掲げる負荷を負荷した状態で、定格周波数に等しい周波数の定格電圧に等しい電圧を加え、同表の右欄に掲げる運転方法により運転した時の各部の温度は、附表第四の左欄に掲げる測定箇所（電熱装置を有するものにあつては、同表 7 の測定箇所を除く。）ごとにそれぞれ同表の右欄に掲げる値以下であること。

(イ) 試験品は、厚さが 10 mm 以上の表面が平らな木台の上に置くこと。

(ロ) 自動温度調節器（温度過昇防止装置として使用するものを除く。以下ハ及びニにおいて同じ。）又は自動スイッチ（温度過昇防止装置として使用するものを除く。以下ハ及びニにおいて同じ。）を有するものにあつては、それらの動作温度を最高温度にセットすること。

(ハ) 速度調整装置を有するものにあつては、その速度調整装置のノッチを最高速

度及び最低速度にセットし、それぞれ試験を行うこと。

試験品の種類	負荷		運転方法
電熱装置を有しないもの	表示された電動機の全負荷電流に等しい電流		連続定格のものにあつては各部の温度上昇がほぼ一定となるまで、短時間定格のものにあつてはその表示された定格時間に等しい時間が経過するまで連続して運転すること。
電熱装置を有するもの	電熱装置による温度上昇	蒸気発生装置の容器に、その容器の定格容量に等しい量の水を入れる。	a 自動スイッチを有しないものにあつては、定格電圧に等しい電圧を各部の温度上昇がほぼ一定となるまで連続して加えること。この場合において、蒸気発生装置の容器に入れた水が半分に減少するごとに減少した量に等しい量の水を加えなければならない。
			b 自動スイッチを有するものにあつては、定格電圧に等しい電圧を自動スイッチが動作するまで（自動スイッチの動作時間が30分未満のものにあつては、自動スイッチが動作した後に蒸気発生装置の容器に、その容器の定格容量に等しい量の水を加え、さらに自動スイッチが動作するまで）又は各部の温度上昇がほぼ一定となるまで連続して加えること。
	電動機による温度上昇	蒸気発生装置の容器に、その容器の定格容量に等しい量の水を入れ、電動機には表示された全負荷電流に等しい電流を加える。	a 自動温度調節器又は自動スイッチを有しないものにあつては、電熱装置に定格電圧に等しい電圧を各部の温度上昇がほぼ一定となるまで連続して加えた後（この場合において、蒸気発生装置の容器の水は補充しない。）、電動機に定格電圧に等しい電圧を加え、連続定格のものにあつては各部の温度上昇がほぼ一定となるまで、短時間定格のものにあつてはその表示された定格時間に等しい時間が経過するまで連続して運転すること。
			b 自動温度調節器又は自動スイッチを有するものにあつては、電熱装置に定格電圧に等しい電圧を自動温度調節器又は自動スイッチが動作するまで連続して加えた後、電動機に定格電圧に等しい電圧を加え、連続定格のものにあつては各部の温度上昇がほぼ一定となるまで、短時間定格のものにあつてはその表示された定格時間に等しい時間が経過するまで連続して運転すること。

二 異常温度上昇

電熱装置を有するものにあつては、試験品を厚さが10 mm以上の表面が平らな木台の上に置き、自動温度調節器又は自動スイッチを有するものにあつてはそれらの接点を短絡し、自動温度調節器又は自動スイッチを有しないものにあつてはそのまま、蒸気発生装置の容器に水を入れない状態において、定格周波数に等しい周波数の定格電圧に等しい電圧を各部の温度上昇がほぼ一定となるまで（温度ヒューズ又は温度過昇防止装置として使用する自動スイッチが動作したときは、その時まで）

連続して加え、この間において試験品又は木台が燃焼するおそれがなく、かつ、500ボルト絶縁抵抗計により測定した充電部と器体の表面との間の絶縁抵抗は、0.1MΩ以上であること。

ホ 機械的強度

附表第五2の試験を行ったとき、これに適合すること。

(57) 電気かん切機、電気肉ひき機、電気肉切り機及び電気パン切り機

イ 構造

(イ) 器体に運転を停止するためのスイッチを有していること。

(ロ) 卓上形以外のものの電源電線は、別表第一の規定又は別表第十二の規定に適合するキャブタイヤコード若しくはキャブタイヤケーブルであって、その断面積が 0.75 mm^2 以上のものであること。

ロ 絶縁性能

附表第三1及び2の試験を行ったとき、これに適合すること。

ハ 平常温度上昇

無負荷の状態において、定格周波数に等しい周波数の定格電圧に等しい圧を試験品に加えて連続して運転し、各部の温度上昇がほぼ一定となった時（短時間定格のものにあつては、その表示された定格時間に等しい時間が経過した時）の各部の温度は、附表第四に掲げる値以下であること。この場合において、速度調整装置を有するものにあつては、その速度調整装置のノッチを最高速度及び最低速度にセットし、それぞれ試験を行わなければならない。

ニ 機械的強度

固定して使用するもの以外のものにあつては、附表第五2の試験を行ったとき、これに適合すること。

(58) 欠番

(59) 電気かつお節削り機

イ 構造

材料の挿入口から切削部に人が容易に触れることができない構造であること。

ロ 絶縁性能

附表第三1及び2の試験を行ったとき、これに適合すること。

ハ 平常温度上昇

表示された全負荷電流に等しい電流を負荷した状態において、定格周波数に等しい周波数の定格電圧に等しい電圧を試験品に加えて連続して30分間（短時間定格のものにあつては、その表示された定格時間に等しい時間）運転した時の各部の温

度は、附表第四に掲げる値以下であること。この場合において、速度調整装置を有するものにあつては、その速度調整装置のノッチを最高速度及び最低速度にセットし、それぞれ試験を行わなければならない。

ニ 機械的強度

固定して使用するもの以外のものにあつては、附表第五 2 の試験を行ったとき、これに適合すること。

(60) 電気食器洗い機

イ 構造

- (イ) 発熱部を有するものにあつては、通常の使用状態において、発熱部の加熱した部分に人が容易に触れるおそれのない構造であること。
- (ロ) 湯沸用の電熱装置を有するものにあつては、から焼きのおそれのない構造であること。ただし、から焼きした場合に温度過昇による危険のおそれのないものまたは温度過昇防止装置を有するものにあつては、この限りでない。
- (ハ) 通常の使用状態において、排気孔以外の部分から蒸気もれがないこと。
- (ニ) 使用中においてふたをあけたとき、器体の外部に著しくしぶきが飛び散らないこと。ただし、器体の外部から容易に内部の運転状態を監視できる構造のものにあつては、この限りでない。
- (ホ) 注水口を水道の蛇口に接続する構造のものにあつては、逆流防止装置を設けてあること。この場合において、ホースとの接続部に穴をあけて逆流を防止するものにあつては、 30 mm^2 以上の面積を有する穴があり、かつ、溢水面と逆流防止装置の動作点との垂直方向の距離が 40 mm 以上でなければならない。
- (ヘ) 注水口が器体の上部にあるものにあつては、ホース受けの最下面と最高水面との垂直方向の距離は、 40 mm 以上であること。
- (ト) アース機構を設けてあること。ただし、器体の外部に金属が露出していないもの及び二重絶縁構造のものにあつては、この限りでない。
- (チ) 据置き形のものの電源電線は、別表第一の規定又は別表第十二の規定に適合するキャブタイヤコード若しくはキャブタイヤケーブルであつて、その断面積が 0.75 mm^2 以上のものであること。
- (リ) 器体の内部配線であつて、可動する部分に接続するものにあつては、可動範囲において5秒間に1回の割合で20,000回（往復で1回とする。）折り曲げたとき、配線が短絡せず、素線の断線率が30%以下であり、附表第三の2の絶縁耐力試験を行ったとき、これに適合し、かつ、各部に異状が生じないこと。ただし、危険が生ずるおそれのないものにあつては、この限りでない。

ロ 絶縁性能

附表第三1、2及び6(1)の試験を行ったとき、これに適合すること。

ハ 平常温度上昇

次の(イ)から(ホ)までに掲げる試験条件において、定格周波数に等しい周波数の定格電圧に等しい電圧を試験品に加えて運転し、各部の温度上昇がほぼ一定となった時(短時間定格のものにあっては、その表示された定格時間に等しい時間が経過した時)の各部の温度は、附表第四の左欄に掲げる測定箇所(同表7の測定箇所にある場合は、排気孔以外の部分に限る。)にあっては同表の右欄に掲げる値以下、排気孔部及び排気の温度にあっては140℃(基準周囲温度は、30℃とする。)以下であること。

(イ) 器体に食器を入れないこと。

(ロ) 自動温度調節器(温度過昇防止装置として使用するものを除く。以下二において同じ。)を有するものにあっては、その動作温度を最高温度にセットすること。

(ハ) 全自動式のものにあっては、繰り返し運転すること。

(ニ) (ハ)に掲げるもの以外のものにあっては、連続して運転すること。

(ホ) 水を加熱する電熱装置を有するものにあっては20℃以上25℃以下の水を、使用する温水の温度を表示するものにあっては表示された温度の水を、その他のものにあっては約80℃の水を容器に通じること。

ニ 異常温度上昇

電熱装置を有するものにあっては、次の(イ)から(ニ)までに掲げる試験条件において、定格周波数に等しい周波数の定格電圧に等しい電圧を加えて各部の温度上昇がほぼ一定となるまで(温度ヒューズ又は温度過昇防止装置として使用する自動スイッチが動作したときは、その時まで)連続して運転したとき、試験品又は木台が燃焼するおそれがなく、かつ、500ボルト絶縁抵抗計により測定した充電部と器体の表面との間の絶縁抵抗は、0.1MΩ以上であること。

(イ) 試験品は、厚さが10mm以上の表面が平らな木台の上に置くこと。

(ロ) 自動温度調節器又はタイムスイッチを有するものにあっては、これらの接点を短絡すること。

(ハ) 送風装置を有するものにあっては、送風装置に通電しないこと。

(ニ) 湯沸用の電熱装置を有するものであって、から焼きのおそれのあるものにあっては、湯沸用の容器に水を入れないこと。

(61) 電気洗米機及び野菜洗浄機

イ 構造

(イ) 充電部に水がかからず、かつ、卓上型以外のものにあっては充電部(電源電

線と器体との接続部を含む。)及び電動機の最下面が床面から 5 cm以上離れていること。

- (ロ) 電源電線は、別表第一の規定又は別表第十二の規定に適合するキャブタイヤコード若しくはキャブタイヤケーブルであって、その断面積が 0.75 mm^2 以上のものであること。
- (ハ) 水槽、水受け及び配管は、使用状態において水漏れがなく、かつ、水槽及び水受けには、排水装置を設けてあること。ただし、器体を傾けて容易に排水できるものにあつては、排水装置を設けることを要しない。
- (ニ) 使用状態において、ふたを開けた場合に外部に著しくしぶきが飛び散らないこと。
- (ホ) 注水口と排水口とを兼用する口を水道の蛇口に接続してすすぎ洗いを行う構造のものにあつては、逆流防止装置を設けてあること。この場合において、ホースとの接続部に穴をあけて逆流を防止するものにあつては、 30 mm^2 以上の面積を有する穴があり、かつ、溢水面と逆流防止装置の動作点との垂直方向の距離が 40 mm以上でなければならない。
- (ヘ) 注水口が上部にあるものにあつては、ホース受けの最下面と最高水面との垂直方向の距離は、40 mm以上であること。
- (ト) アース機構を設けてあること。ただし、器体の外部に金属が露出していないもの及び二重絶縁構造のものにあつては、この限りでない。
- (チ) アース用口出し線の長さは、2.5m 以上のものであること。
- (リ) アース用端子を設けるものにあつては、長さが 2.5m 以上のアース線を備えていること。
- (ヌ) 電熱装置を有するものにあつては、から焼きのおそれのない構造であること。ただし、から焼きした場合に温度過昇による危険のおそれのないもの又は温度過昇防止装置を有するものにあつては、この限りでない。

ロ 絶縁性能

屋外用のものにあつては附表第三 1、2、3、4 (3) 及び 6 の試験を屋外用以外のものであつて容器を取り外せるものにあつては附表第三 1、2 及び 6 (1) の試験を、容器を取り外せないものにあつては附表第三 1、2、4 (3) 及び 6 (1) の試験を行ったとき、これに適合すること。

ハ 平常温度上昇

かくはん式のものにあつては、表示された全負荷電流に等しい電流を負荷した状態において、その他のものにあつては通常の使用状態において、試験品を厚さが 10 mm以上の表面が平らな木台の上に置き、自動温度調節器(温度過昇防止装置として使用するものを除く。以下ハ及びニにおいて同じ。)を有するものにあつては

その動作温度を最高温度にセットし、自動温度調節器を有しないものにあつてはそのまま、定格周波数に等しい周波数の定格電圧に等しい電圧を試験品に加えて連続して運転し、各部の温度上昇がほぼ一定となった時(短時間定格のものにあつては、その表示された定格時間に等しい時間が経過した時)の各部の温度は、附表第四に掲げる値以下であること。この場合において、速度調整装置を有するものにあつては、その速度調整装置のノッチを最高速度及び最低速度にセットし、それぞれ試験を行わなければならない。

ニ 異常温度上昇

電熱装置を有するものにあつては、次の(イ)から(ニ)までに掲げる試験条件において、定格周波数に等しい周波数の定格電圧に等しい電圧を各部の温度上昇がほぼ一定となるまで(温度ヒューズ又は温度過昇防止装置として使用する自動スイッチが動作したときは、その時まで)連続して加え、この間において試験品又は木台が燃焼するおそれがなく、かつ、500ボルト絶縁抵抗計により測定した充電部と器体の表面との間の絶縁抵抗は、0.1M Ω 以上であること。

- (イ) 試験品は、厚さが10mm以上の表面が平らな木台の上に置くこと。
- (ロ) 自動温度調節器又はタイムスイッチを有するものにあつては、これらの接点を短絡すること。
- (ハ) 送風装置を有するものにあつては、送風装置に通電しないこと。
- (ニ) から焼きのおそれのあるものにあつては、水槽に水を入れないこと。

ホ 消費電力の許容差

ハに規定する試験において、消費電力がほぼ一定となった時(短時間定格のものにあつては、その表示された定格時間に等しい時間が経過した時)に測定した消費電力は、定格消費電力の115%以下であること。

(61の2) 精米機

イ 構造

- (イ) 据置き形のものにあつては、アース機構を設けてあること。ただし、器体の外部に金属が露出していないもの及び二重絶縁構造のものにあつては、この限りでない。
- (ロ) 据置き形のもの電源電線は、別表第一の規定又は別表第十二の規定に適合するキャブタイヤコード若しくはキャブタイヤケーブルであつて、その断面積が0.75mm²以上のものであること。

ロ 絶縁性能

附表第三1及び2の試験を行ったとき、これに適合すること。

ハ 平常温度上昇

表示された全負荷電流に等しい電流を負荷した状態において、定格周波数に等しい周波数の定格電圧に等しい電圧を試験品に加えて連続して運転し、各部の温度上昇がほぼ一定となった時の各部の温度は、附表第四に掲げる値以下であること。

ニ 機械的強度

卓上形のものにあつては、附表第五 2 の試験を行ったとき、これに適合すること。

(6 2) 電気氷削機

イ 構造

(イ) 点滅器は、防水構造であること。

(ロ) アース機構を設けてあること。ただし、器体の外部に金属が露出していないもの及び二重絶縁構造のものにあつては、この限りでない。

(ハ) 卓上形以外のものの電源電線は、別表第一の規定又は別表第十二の規定に適合するキャブタイヤコード若しくはキャブタイヤケーブルであつて、その断面積が 0.75 mm^2 以上のものであること。

ロ 絶縁性能

附表第三 1、2 及び 6 (1) の試験を行ったとき、これに適合すること。

ハ 平常温度上昇

表示された全負荷電流に等しい電流を負荷した状態において、定格周波数に等しい周波数の定格電圧に等しい電圧を試験品に加えて連続して 30 分間（短時間定格のものにあつては、その表示された定格時間に等しい時間）運転した時の各部の温度は、附表第四に掲げる値以下であること。この場合において、速度調整装置を有するものにあつては、その速度調整装置のノッチを最高速度及び最低速度にセットし、それぞれ試験を行わなければならない。

ニ 機械的強度

固定して使用するもの以外のものにあつては、附表第五 2 の試験を行ったとき、これに適合すること。

(6 3) ディスポーザー

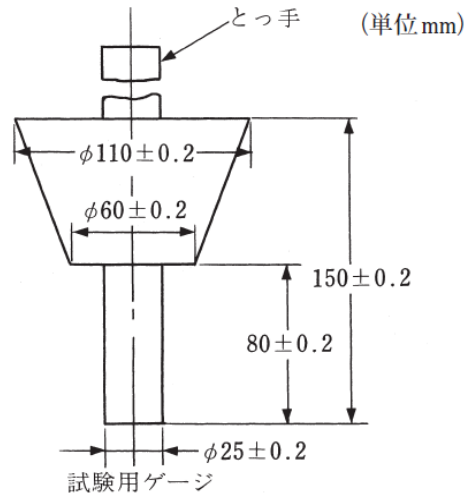
イ 構造

(イ) 器体には、手動復帰形の過負荷保護装置を有していること。

(ロ) 通常の使用状態において、切削部に人が容易に触れることができない構造であること。

なお、「切削部に人が容易に触れることができない」とは、次のものをいう。

- a 開口部から切削部までの距離が 100 mm 以上であつて、かつ、次に掲げる試験用ゲージを 50N の力で押し込んだとき、試験用ゲージが切削部に触れないもの



b 蓋を有するものであって、蓋を取り外したとき電源回路が遮断されるもの
 (ハ) アース機構を設けてあること。ただし、器体の外部に金属が露出していないもの及び二重絶縁構造のものにあつては、この限りでない。

(ニ) 電源電線は、別表第一の規定又は別表第十二の規定に適合するキャブタイヤコード若しくはキャブタイヤケーブルであつて、その断面積が 0.75 mm^2 以上のものであること。

ロ 絶縁性能

附表第三1、2、4(3)及び6(1)の試験を行ったとき、これに適合すること。

ハ 平常温度上昇

表示された全負荷電流に等しい電流を負荷した状態において、定格周波数に等しい周波数の定格電圧に等しい電圧を試験品に加えて連続して運転し、各部の温度上昇がほぼ一定となった時(短時間定格のものにあつては、その表示された定格時間に等しい時間が経過した時)の各部の温度は、附表第四に掲げる値以下であること。

(64) 電気グラインダー、電気サンダー、電気ポリッシャー、電気ドリル、電気かんな、電気のこぎり、電気金切り盤、電気ハンドシャー、電気みぞ切り機、電気角のみ機、電気チューブクリーナー、電気スケーリングマシン、電気タッパー、電気ナットランナー、電気スクリュードライバー、電気刃物研ぎ機その他の電動工具

イ 構造

(イ) 卓上形の電気刃物研ぎ機以外のものの電源電線は、別表第一の規定又は別表第十二の規定に適合するキャブタイヤコード若しくはキャブタイヤケーブルであつて、その断面積が 0.75 mm^2 以上のものであること。ただし、据置き形で定格消費電力が 100W 未満のものの電源電線に別表第一の規定又は別表第十

この規定に適合するコード（単心コード及びより合わせコードを除く。）であって、断面積が 0.75 mm^2 以上のものを使用する場合は、この限りでない。

- (ロ) 電源電線に多心のコード又はキャブタイヤケーブルを使用し、その電源プラグのアースの刃で接地できる構造のもの又は二重絶縁の構造のものであること。ただし、すえ置き形のものであって、外かくの見やすい箇所にアース用端子又はアース用口出し線を設け、かつ、当該アース用端子若しくはアース用口出し線又はそれらの近傍にアース用である旨の表示を付してあるもの及びすえ置き形以外ののものであって多心のコード又はキャブタイヤケーブルの1心を電源プラグから10 cm以上を引き出して、その先端にクリップを取り付けてあるもの及び卓上型の電気刃物研ぎ機にあっては、この限りでない。
- (ハ) 切削部、研磨部その他の工作部を取り換えることができる構造のものにあっては、器体に、容易に、かつ、確実に取付けができるものであること。
- (ニ) 器体に運転を停止するためのスイッチを有していること。

ロ 絶縁性能

附表第三1及び2の試験を行ったとき、これに適合すること。

ハ 平常温度上昇

(イ) 運転試験

表示された全負荷電流に等しい電流を負荷した状態において、充電式のものであって充電していない状態で内蔵された電池によって運転することができるものにあつてはその電池を動作させ、その他のものにあつては定格周波数に等しい周波数の定格電圧に等しい電圧を試験品に加えて連続して運転し、各部の温度上昇がほぼ一定となった時（短時間定格のものにあつては、その表示された定格時間に等しい時間が経過した時）の各部の温度は、附表第四の左欄に掲げる測定箇所（同表1及び7の測定箇所を除く。）にあつてはそれぞれ同表の右欄に掲げる値以下、次の表の左欄に掲げる測定箇所にあつてはそれぞれ同表の右欄に掲げる値以下であること。この場合において、速度調整装置を有するものにあつては、その速度調整装置のノッチを最高速度及び最低速度にセットし、それぞれ試験を行わなければならない。

測定箇所		温度 (°C)
巻線	A種絶縁のもの	100 (105)
	E種絶縁のもの	115 (120)
	B種絶縁のもの	120 (125)
	F種絶縁のもの	140
	H種絶縁のもの	165
使用中に人が容易に触れるおそれのある外かく	金属製のもの、陶磁器製のもの及びガラス製のもの	65

	その他のもの	80
--	--------	----

(備考)

- 1 カッコ内の数値は、手持ち型の電気グラインダー及び電気ドリルに適用する。
- 2 この表において、基準周囲温度は、30℃とする。
- 3 温度の測定は、熱電温度計法（巻線の温度の測定にあつては、抵抗法）とする。

(ロ) 充電試験

充電式のものにあつては、電池を充電する状態において、定格周波数に等しい周波数の定格電圧に等しい電圧を各部の温度上昇がほぼ一定となるまで試験品に連続して加え、この間の各部の温度は、附表第四に掲げる値以下であること。「電池を充電する状態」とは、電池を機器が動作しなくなるまで放電させた状態をいう。ただし、鉛蓄電池にあつては、電池を完全に充電し、公称容量の1/2を放電した状態をいう。

ニ 耐過速度性能

整流子電動機を有するものにあつては、次に適合すること。

- (イ) 切削部、研磨部その他の工作部をつけた状態において、定格周波数に等しい周波数の定格電圧に等しい電圧を加えて連続して3分間運転したとき、各部に異状が生じないこと。この場合において、速度調整装置を有するものにあつては、その速度調整装置のノッチを最高速度にセットして試験を行わなければならない。
- (ロ) 切削部、研磨部その他の工作部を取りはずすことができる構造のものにあつては、これを取りはずした状態において、定格周波数に等しい周波数の定格電圧に等しい電圧を加えて連続して1分間運転したとき、各部に異状が生じないこと。この場合において、速度調整装置を有するものにあつては、その速度調整装置のノッチを最高速度にセットして試験を行わなければならない。

ホ 機械的強度

手持ち形のものにあつては、附表第五2の試験を行ったとき、これに適合すること。

(65) 電気かみそり、電気バリカン及び電気つめみがき機

イ 絶縁性能

附表第三1及び2の試験を行ったとき、これに適合すること。

ロ 平常温度上昇

(イ) 運転試験

無負荷の状態において、充電式のものであつて充電しない状態で内蔵された電池によって運転することができるものにあつてはその電池を動作させ、その他のものにあつては定格周波数に等しい周波数の定格電圧に等しい電圧を試

験品に加え、次の表に掲げる運転方法により運転した時の各部の温度は、附表第四の左欄に掲げる測定箇所にあつてはそれぞれ同表の右欄に掲げる値以下、刃の部分にあつては50℃（基準周囲温度は、30℃とする。）以下であること。

試験品の種類		運転方法
電気かみそり及び電気つめみがき機		連続定格のものにあつては5分間運転し1分間停止する操作を各部の温度上昇がほぼ一定となるまで繰り返し、短時間定格のものにあつては5分間運転し1分間停止する操作を表示された定格時間5分又はその端数ごとに1回の割合で算出した回数繰り返し返すこと。
電気バリカン	一般用のもの	連続定格のものにあつては10分間運転し5分間停止する操作を各部の温度上昇がほぼ一定となるまで繰り返し、短時間定格のものにあつては10分間運転し5分間停止する操作を表示された定格時間10分又はその端数ごとに1回の割合で算出した回数繰り返し返すこと。
	家畜用のもの	連続定格のものにあつては各部の温度上昇がほぼ一定となるまで、短時間定格のものにあつてはその表示された定格時間に等しい時間まで連続して運転すること。

(ロ) 充電試験

充電式のものにあつては、電池を充電する状態において、定格周波数に等しい周波数の定格電圧に等しい電圧を各部の温度上昇がほぼ一定となるまで試験品に連続して加え、この間の各部の温度は、附表第四に掲げる値以下であること。「電池を充電する状態」とは、電池を機器が動作しなくなるまで放電させた状態をいう。ただし、鉛蓄電池にあつては、電池を完全に充電し、公称容量の1/2を放電した状態をいう。

ハ 附属の操作用スイッチの性能

附属の操作用スイッチは、別表第四1(1)並びに(2)イ、ホ、ヘ、チ、ヌ、ヲ、ワ、カ、ツ及びムの規定に適合するほか、定格周波数に等しい周波数の定格電圧に等しい電圧を試験品に加え、スイッチを開閉する操作を毎分10回の割合で5,000回行ったとき、スイッチに故障が生じないこと。この場合において、電気かみそり及び電気つめみがき機にあつては5分間開閉操作を行った後1分間、電気バリカンにあつては10分間開閉操作を行った後5分間開閉操作を停止するものとする。

ニ 機械的強度

附表第五2の試験を行ったとき、これに適合すること。

(66) 欠番

(66の2) 理容用電動力応用機械器具（(65)及び(75)に掲げるものを除く。）

イ 構造

- (イ) 変圧器を有するものにあつては、変圧器は、絶縁変圧器であること。
- (ロ) 殺菌灯を使用するものにあつては、通常の使用状態において、紫外線が直接外部に漏れない構造であること。
- (ハ) 据置き形のものにあつては、アース機構を設けてあること。ただし、器体の外部に金属が露出していないもの及び二重絶縁構造のものにあつては、この限りでない。

ロ 絶縁性能

- (イ) 器体の内部に湯気等の湿気を生ずるものであつて、容器を器体から取り外すことができない構造のものにあつては附表第三 1、2、4 (1) 及び 6 (2) の試験を、容器を器体から取り外すことができる構造のものにあつては附表第三 1、2 及び 6 (2) の試験を行ったとき、これに適合すること。
- (ロ) (イ) に掲げるもの以外のものにあつては、附表第三 1 及び 2 の試験を行ったとき、これに適合すること。

ハ 平常温度上昇

次の(イ)から(ハ)までに掲げる試験条件において、定格周波数に等しい周波数の定格電圧に等しい電圧を試験品に加えて連続して運転し、各部の温度上昇がほぼ一定となった時(短時間定格のものにあつては、その表示された定格時間に等しい時間が経過した時)の各部の温度は、附表第四に掲げる値以下であること。

- (イ) 試験品は、厚さが 10 mm 以上の表面が平らな木台の上に置くこと。
- (ロ) 水等を入れる容器を有するものにあつては、容器にその容器の定格容量(定格容量の表示がないものにあつては、容器の容量の約 80%)に等しい量の水等を入れること。
- (ハ) 自動温度調節器(温度過昇防止装置として使用するものを除く。以下二において同じ。)を有するものにあつては、その動作温度を最高温度にセットすること。

ニ 異常温度上昇

電熱装置を有するものにあつては、次の(イ)から(ハ)までに掲げる試験条件において、定格周波数に等しい周波数の定格電圧に等しい電圧を各部の温度上昇がほぼ一定となるまで(温度ヒューズ又は温度過昇防止装置として使用する自動スイッチが動作したときは、その時まで)連続して加え、この間において試験品又は木台が燃焼するおそれがなく、かつ、500ボルト絶縁抵抗計により測定した充電部と器体の表面との間の絶縁抵抗は、0.1M Ω 以上であること。

- (イ) 試験品は、厚さが 10 mm 以上の表面が平らな木台の上に置くこと。
- (ロ) 自動温度調節器を有するものにあつては、その接点を短絡すること。

(ハ) 容器を有するものにあつては、容器に水を入れない状態とすること。

ホ 機械的強度

据置き形以外のものにあつては、附表第五の試験を行ったとき、これに適合すること。

(66の3) 理髪いす

イ 構造

(イ) アース機構を設けてあること。ただし、器体の外部に金属が露出していないもの及び二重絶縁構造のものにあつては、この限りでない。

(ロ) 電源電線は、別表第一の規定又は別表第十二の規定に適合するキャブタイヤコード若しくはキャブタイヤケーブルであつて、その断面積が 0.75 mm^2 以上のものであること。

ロ 絶縁性能

附表第三の1及び2の試験を行ったとき、これに適合すること。

(67) 電動式吸入器

イ 絶縁性能

附表第三の1、2及び4(2)の試験を行ったとき、これに適合すること。

ロ 平常温度上昇

次の(イ)から(ハ)までに掲げる試験条件において、定格周波数に等しい周波数の定格電圧に等しい電圧を試験品に加えて30分間(短時間定格のものにあつては、その表示された定格時間に等しい時間)連続して運転したときの各部の温度は、附表第四に掲げる値以下であること。

(イ) 試験品は、厚さが10mm以上の表面が平らな木台の上に置くこと。

(ロ) 自動温度調節器(温度過昇防止装置として使用するものを除く。以下ハにおいて同じ。)を有するものにあつては、その動作温度を最高温度にセットすること。

(ハ) 容器に定格容量(定格容量の表示がないものにあつては、容器の容量の約80%)の水を入れること。

ハ 異常温度上昇

電熱装置を有するものにあつては、次の(イ)から(ハ)までに掲げる試験条件において、定格周波数に等しい周波数の定格電圧に等しい電圧を試験品に加えて連続して運転し、各部の温度上昇がほぼ一定となった時(温度ヒューズ又は温度過昇防止装置として使用する自動スイッチが動作したときは、その時)試験品又は木台が燃焼するおそれがなく、かつ、500ボルト絶縁抵抗計により測定した充電部と器体の表面との間の絶縁抵抗は、 $0.1 \text{ M}\Omega$ 以上であること。

- (イ) 試験品は、厚さが 10 mm以上の表面が平らな木台の上に置くこと。
- (ロ) 容器には、水を入れないこと。
- (ハ) 自動温度調節器を有するものにあつては、その動作温度を最高温度にセットすること。

(68) 電気マッサージ器、指圧代用器その他の家庭用電動力応用治療器（(67)に掲げるものを除く。）

イ 構造

- (イ) 据置き形のものにあつては、アース機構を設けてあること。ただし、器体の外部に金属が露出していないもの及び二重絶縁構造のものにあつては、この限りでない。
- (ロ) 器体の内部配線であつて、可動する部分に接続するものにあつては、可動範囲において 5 秒間に 1 回の割合で 5,000 回(往復で 1 回とする。)折り曲げたとき、配線が短絡せず、素線の断線率が 30%以下であり、附表第三の 2 の絶縁耐力試験を行ったとき、これに適合し、かつ、各部に異状が生じないこと。ただし、危険が生じるおそれのないものにあつては、この限りでない。

ロ 絶縁性能

附表第三 1 及び 2 の試験を行ったとき、これに適合すること。

ハ 平常温度上昇

電熱装置を有するものにあつてはその最大の負荷を負荷した状態において、電熱装置を有しないものにあつては無負荷の状態において、定格周波数に等しい周波数の定格電圧に等しい電圧を試験品に加えて連続して運転し、各部の温度上昇がほぼ一定となった時(短時間定格のものにあつては、その表示された定格時間に等しい時間が経過した時)の各部の温度は、附表第四に掲げる値以下であること。

人が触れて使用する外郭には、温きゅう兼用型のものの温きゅう部及びその周辺部は含まない。

50Hz 及び 60Hz 共用の一体成型のプーリーを有するものにあつては、最大負荷となる状態で試験を行う。

ニ 異常温度上昇

次の(イ)及び(ロ)の試験条件において、ハに規定する試験後、温きゅう兼用のもの以外のもの(電熱装置を有するものに限る。)であつて、1の自動温度調節器(温度過昇防止装置として使用するものを除く。)を有するものにあつては、その接点を短絡し、振動装置以外の部分に定格周波数に等しい周波数の定格電圧に等しい電圧を各部の温度上昇がほぼ一定となるまで(温度ヒューズ又は温度過昇防止装置として使用する自動スイッチが動作したときは、その時まで)連続して加え、

この間において試験品又は綿ふとんが燃焼するおそれがなく、かつ、500ボルト絶縁抵抗計により測定した充電部と器体の表面との間の絶縁抵抗は、0.1MΩ以上であること。

(イ) すえ置き形のものにあつては、底部以外の部分を厚さが約5cmの綿ふとんでおおうこと。

(ロ) その他のものにあつては、器体の全面を厚さが約5cmの綿ふとんでおおうこと。

ホ 機械的強度

手持ち形のものにあつては附表第五2の試験を、まくら形のものにあつては附表第五の試験を行ったとき、これに適合すること。

(69) 電気歯ブラシ

イ 構造

防水構造であること。

ロ 絶縁性能

水を入れる容器を有するものにあつては附表第三1、2及び4(4)の試験を、歯ブラシ部に充電部を有するものにあつては附表第三1、2及び5(3)の試験を、その他のものにあつては附表第三1及び2の試験を行ったとき、これに適合すること。この場合において、5(3)の試験は、歯ブラシ部に限り行うこと。

ハ 平常温度上昇

(イ) 運転試験

無負荷の状態において、充電式のものであって充電していない状態で内蔵された電池によって運転することができるものにあつてはその電池を動作させ、その他のものにあつては定格周波数に等しい周波数の定格電圧に等しい電圧を試験品に加えて連続して15分間(短時間定格のものにあつては、その表示された定格時間に等しい時間)運転した時の各部の温度は、附表第四に掲げる値以下であること。この場合において、速度調整装置を有するものにあつては、その速度調整装置のノッチを最高速度及び最低速度にセットし、それぞれ試験を行わなければならない。

(ロ) 充電試験

充電式のものにあつては、電池を充電する状態において、定格周波数に等しい周波数の定格電圧に等しい電圧を各部の温度上昇がほぼ一定となるまで試験品に連続して加え、この間の各部の温度は、附表第四に掲げる値以下であること。「電池を充電する状態」とは、電池を機器が動作しなくなるまで放電さ

せた状態をいう。ただし、鉛蓄電池にあつては、電池を完全に充電し、公称容量の1/2を放電した状態をいう。

ニ 機械的強度

附表第五2の試験を行ったとき、これに適合すること。

(69の2) 電気ブラシ

イ 構造

(イ) 屋外用のもの及び水を使用するものにあつては、アース機構を設けてあること。ただし、器体の外部に金属が露出してないもの及び二重絶縁構造のものにあつては、この限りでない。

(ロ) 電源電線は、別表第一の規定又は別表第十二の規定に適合するキャブタイヤコード若しくはキャブタイヤケーブルであつて、その断面積が 0.75 mm^2 以上のものであること。

ロ 絶縁性能

水を使用するものにあつては附表第三1、2及び5(3)の試験を、水を使用しないものであつて屋外用のものにあつては附表第三1、2及び3の試験を、その他のものにあつては附表第三1及び2の試験を行ったとき、これに適合すること。

ハ 平常温度上昇

(イ) 運転試験

無負荷の状態において、充電式のものであつて充電しない状態で内蔵された電池によって運転することができるものにあつてはその電池を動作させ、その他のものにあつては定格周波数に等しい周波数の定格電圧に等しい電圧を試験品に加えて連続して運転し、各部の温度上昇がほぼ一定となった時(短時間定格のものにあつては、その表示された定格時間に等しい時間が経過した時)の各部の温度は、附表第四に掲げる値以下であること。

(ロ) 充電試験

充電式のものにあつては、電池を充電する状態において、定格周波数に等しい周波数の定格電圧に等しい電圧を各部の温度上昇がほぼ一定となるまで試験品に連続して加え、この間の各部の温度は、附表第四に掲げる値以下であること。「電池を充電する状態」とは、電池を機器が動作しなくなるまで放電させた状態をいう。ただし、鉛蓄電池にあつては、電池を完全に充電し、公称容量の1/2を放電した状態をいう。

ニ 機械的強度

据置き形以外のものにあつては、附表第五2の試験を行ったとき、これに適合すること。

(69の3) 自動洗浄乾燥式便器

イ 構造

- (イ) 防水処理を施してあること。
- (ロ) アース機構を設けてあること。ただし、器体の外部に金属が露出していないもの及び二重絶縁構造のものにあつては、この限りでない。
- (ハ) 電源電線は、別表第一の規定又は別表第十二の規定に適合するキャブタイヤケーブル若しくはキャブタイヤコードであつて、断面積が 0.75 mm^2 以上のものであること。
- (ニ) 通常の使用状態において、洗浄操作を行ったとき外部に著しくしぶきが飛び散らないこと。
- (ホ) 水その他の液体には、電圧が加わらない構造であること。
- (ヘ) 器体の内部配線であつて、可動する部分に接続するものにあつては、可動範囲において5秒間に1回の割合で20,000回（往復で1回とする。）折り曲げたとき、配線が短絡せず、素線の断線率が30%以下であり、附表第三の2の絶縁耐力試験を行ったとき、これに適合し、かつ、各部に異状が生じないこと。ただし、危険が生ずるおそれのないものにあつては、この限りでない。

ロ 絶縁性能

- (イ) 附表第三1、2、3、5（2）及び6（1）の試験を行ったとき、これに適合すること。この場合において、5（2）の試験は、便座及びその近傍の部分に限り行うこと。
- (ロ) 通常の使用状態において、清水を毎分約3mmの水量で約45°の傾斜方向から試験品に一樣に連続して注水し、3分間を経過した時に注水を続けながら500ボルト絶縁抵抗計により測定した充電部と器体の表面との間の絶縁抵抗は、 $1\text{M}\Omega$ （二重絶縁構造のものにあつては、 $3\text{M}\Omega$ ）以上であること。この場合において、試験は、便座及びその近傍の部分に限り行うこと。

ハ 平常温度上昇

(イ) 通電試験

次のaからdまでに掲げる試験条件において、定格周波数に等しい周波数の定格電圧に等しい電圧を試験品に加えて連続して運転し、各部の温度上昇がほぼ一定となった時の各部の温度は、附表第四の左欄に掲げる測定箇所（同表7の測定箇所を除く。）にあつてはそれぞれ同表の右欄に掲げる値以下、次の表の左欄に掲げる測定箇所にあつてはそれぞれ同表の右欄に掲げる値以下であること。

測定箇所	温度 (°C)
------	---------

外かくの外 面	金属製のもの、陶磁器製のもの及びガラス製 のもの	55 (65)
	その他のもの	70 (80)

(備考)

- 1 この表において、基準周囲温度は、30℃とする。
- 2 かっこ内の数値は、便座の部分に適用する。
- 3 温度の測定は、熱電温度計法とする。

- a 自動温度調節器（温度過昇防止装置として使用するものを除く。以下二及び
びホにおいて同じ。）を有するものにあつては、その動作温度を最高温度に
セットすること。
- b 温水、温風、薬液等の調整装置を有するものにあつては、これらの調整装
置を各部の温度上昇が最も高くなるような状態にセットすること。
- c 便器には給水を行わないこと。ただし、通常の使用状態において、自動的
に給水又は排水が行われるものにあつては、この限りでない。
- d aからcまでに掲げるもの以外のものであつて、器体の温度を変える装置
を有するものにあつては、その装置を器体の温度が最高の温度になるよう
にすること。

(ロ) 運転試験

次のa及びbに掲げる試験条件において、定格周波数に等しい周波数の定格電圧に等しい電圧を試験品に加えて試験を行ったときの各部の温度は、附表第四の左欄に掲げる測定箇所（同表7の測定箇所を除く。）にあつてはそれぞれ同表の右欄に掲げる値以下、(イ)の表の左欄に掲げる測定箇所にあつてはそれぞれ同表の右欄に掲げる値以下であること。

- a 自動温度調節器又は温水、噴水、温風、薬液、水勢等の調整装置を有するものにあつては、これらの調整装置を各部の温度上昇が最も高くなるような状態にセットすること。
- b 放流レバー以外の操作用レバー、スイッチ、ツマミ等を有するものにあつては、それらの操作順序に従い、電熱装置操作用のものにあつては3分間、その他のものにあつては1分間（自動的に停止する装置を有するものにあつては、その停止装置が動作するまで）操作し、3分間休止する操作を20回繰り返すこと。

二 異常温度上昇

電熱装置を有するものにあつては、次の(イ)から(ホ)までに掲げる試験条件において、定格周波数に等しい周波数の定格電圧に等しい電圧を試験品に加えて連続して運転し、各部の温度上昇がほぼ一定となった時（温度ヒューズ又は温度過昇防止装置として使用する自動スイッチが動作したときは、その時）の熱電温度計法

により測定した各部の温度は、150℃（基準周囲温度は、20℃とする。）以下であり、かつ、500ボルト絶縁抵抗計により測定した充電部と器体の表面との間の絶縁抵抗は、0.1MΩ以上であること。

- (イ) 試験品は、厚さが10mm以上の表面が平らな木台の上に置くこと。
- (ロ) 自動温度調節器又はタイムスイッチを有するものにあつては、これらの接点を短絡すること。
- (ハ) 送風装置を有するものにあつては、送風装置に通電しないこと。
- (ニ) 便器、タンク等に電熱装置を有するものにあつては、それらに給水を行わないこと。
- (ホ) 使用者が操作するレバー、スイッチ、つまみ等は、通電状態になるように拘束した状態とすること。

ホ 機械的強度

附表第五1の試験を行ったとき、これに適合すること。

(70) 謄写機および複写機

イ 構造

- (イ) 湿式のものにあつては、充電部に液がかからないものであること。
- (ロ) 静電式の複写機にあつては、アース機構を設けてあること。ただし、器体の外部に金属が露出していないもの及び二重絶縁構造のものにあつては、この限りでない。
- (ハ) 卓上形以外のものの電源電線は、別表第一の規定又は別表第十二の規定に適合するキャブタイヤコード若しくはキャブタイヤケーブルであつて、その断面積が0.75mm²以上のものであること。

ロ 絶縁性能

謄写機及び乾式の複写機にあつては附表第三1及び2の試験を、その他のものにあつては附表第三1、2及び4(2)の試験を行ったとき、これに適合すること。

ハ 平常温度上昇

最大の負荷を負荷した状態において、定格周波数に等しい周波数の定格電圧に等しい電圧を試験品に加えて連続して運転し、各部の温度上昇がほぼ一定となった時（短時間定格のものにあつては、その表示された定格時間に等しい時間が経過した時）の各部の温度は、附表第四の左欄に掲げる測定箇所（同表7の測定箇所にあつては、排気孔以外の部分に限る。）ごとにそれぞれ同表の右欄に掲げる値以下であること。

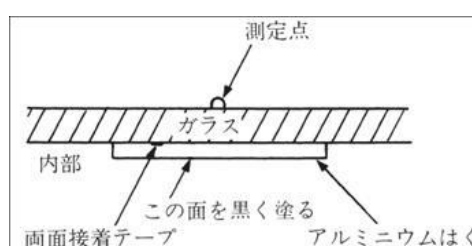
- (イ) 複写機であつて、自動送り装置を有しないものの「連続して運転し」とは、露光用タイマーを有するものにあつては露光用タイマーを最大の時間にセッ

トして運転を行い、露光用タイマーを有しないものにあつては 30 秒間露光運転し休止する操作を繰り返して行うことをいう。この場合において、休止する時間は、通常の使用状態における紙の交換等の操作に要する時間とする。

- (ロ) 自動送り装置を有するものの「連続して運転」とは、コピーの指示枚数を最多にセットして運転し、休止する操作を各部の温度がほぼ一定（短時間定格のものはその時間まで）となるまで繰り返し行うことをいう。

この場合、休止する時間は（イ）と同じ。

- (ハ) 「定格時間に等しい時間」とは、運転時間の合計をいい、休止時間を含まない。
- (ニ) 静電式複写機にあつては、原稿押え板とガラス板との間に模造紙をガラス板全面に敷いて行う。
- (ホ) 複写機にあつては附表第四の温度限度表において、原稿押えカバーで覆われた露光部のガラス面は、7 外郭の表中「人が容易に触れるおそれのあるもの」とみなす。ただし、原稿押えカバーとランプスイッチの連動によりランプ点灯時には露光部のガラス面に人が触れるおそれのないものにあつては、そのステージは「人が容易に触れるおそれのないもの」とみなす。
- (ヘ) ガラス面の温度の測定は、片面を黒く塗った一辺の長さが 4 cm の正方形のアルミニウムはくをガラス面のランプ側に両面接着テープを用いて次の図のように貼り付けてランプの反対側のガラス面を測定する。



二 異常温度上昇

電熱装置を有するものにあつては、試験品を厚さが 10 mm 以上の表面が平らな木台の上に置き、自動温度調節器（温度過昇防止装置として使用するものを除く。以下二において同じ。）又は自動スイッチ（温度過昇防止装置として使用するものを除く。以下二において同じ。）を有するものにあつてはこれらの接点を短絡し、自動温度調節器又は自動スイッチを有しないものにあつてはそのまま、送風装置には通電しない状態において、定格周波数に等しい周波数の定格電圧に等しい電圧を各部の温度上昇がほぼ一定となるまで（温度ヒューズ又は温度過昇防止装置として使用する自動スイッチが動作したときは、その時まで）連続して加え、この間におい

て試験品又は木台が燃焼するおそれがなく、かつ、500ボルト絶縁抵抗計により測定した充電部と器体の表面との間の絶縁抵抗は、0.1MΩ以上であること。

(70の2) ラミネーター

イ 構造

- (イ) 通常の使用状態において、接着面を除き、高温部は露出しないこと。
- (ロ) 据置き形のものにあっては、アース機構を設けてあること。ただし、器体の外部に金属が露出していないもの及び二重絶縁構造のものにあっては、この限りでない。
- (ハ) 据置き形のもの電源電線は、別表第一の規定又は別表第十二の規定に適合するキャブタイヤコード若しくはキャブタイヤケーブルであって、その断面積が0.75 mm²以上のものであること。

ロ 絶縁性能

附表第三1及び2の試験を行ったとき、これに適合すること。

ハ 平常温度上昇

通常の使用状態において、試験品を厚さが10 mm以上の表面が平らな木台の上に置き、自動温度調節器（温度過昇防止装置として使用するものを除く。以下ハ及びニにおいて同じ。）を有するものにあつてはその動作温度を最高温度にセットし、自動温度調節器を有しないものにあつてはそのまま、定格周波数に等しい周波数の定格電圧に等しい電圧を試験品に加えて連続して運転し、各部の温度上昇がほぼ一定となった時（短時間定格のものにあつては、その表示された定格時間に等しい時間が経過した時）の各部の温度は、附表第四に掲げる値以下であること。

ニ 異常温度上昇

自動温度調節器を有するものにあつては、試験品を厚さが10 mm以上の表面が平らな木台の上に置き、自動温度調節器の接点を短絡し、定格周波数に等しい周波数の定格電圧に等しい電圧を各部の温度上昇がほぼ一定となるまで（温度ヒューズ又は温度過昇防止装置として使用する自動スイッチが動作したときは、その時まで）連続して加え、この間において試験品又は木台が燃焼するおそれがなく、かつ、500ボルト絶縁抵抗計により測定した充電部と器体の表面との間の絶縁抵抗は、0.1MΩ以上であること。

ホ 機械的強度

卓上形のものにあつては、附表第五2の試験を行ったとき、これに適合すること。

(70の3) 事務用印刷機、あて名印刷機、タイムレコーダー、タイムスタンプ、電動タイプライター、帳票分類機、文書細断機、電動断裁機、コレクター、紙とじ機、穴あけ機、番号機、チェックライター、硬貨計数機、紙幣計数機、ラベ

ルタグ機械、洗濯物仕上機械及び洗濯物折畳み機械

イ 構造

文書細断機(3相200V以上の電源に直接接続して使用される据置き形のものを除く。)にあっては、次に適合すること。

- (イ) 文書投入口の近傍の見やすい箇所に、明瞭に判読でき、容易に消えない方法で、かつ、理解しやすいような用語により、JIS S 0101(2000)「消費者用警告図記号」の「6.2.1 一般注意」に定める図記号及び次に掲げる使用上の注意事項を表示すること。
 - a 子供が使用することにより傷害等の危害が発生するおそれがある旨
 - b 文書投入口に手を触れることにより細断機構に引き込まれるおそれがある旨
 - c 文書投入口に衣類が触れることにより細断機構に引き込まれるおそれがある旨
 - d 文書投入口に髪の毛が触れることにより細断機構に引き込まれるおそれがある旨
 - e 整流子電動機を内蔵した製品にあっては、可燃性ガスを噴射することにより引火又は爆発するおそれがある旨
- (ロ) 傷害等の危害の発生を防止するために作動する安全インターロックは、通常の使用状態において図1に掲げる試験指によりその作動が妨げられない構造であること。
- (ハ) 器体の容易に操作できる位置に、細断機構その他傷害等の危害が発生するおそれのある可動部の電源を開閉できるスイッチを設け、かつ、当該スイッチの開閉の操作又は開閉の状態を見やすい箇所に文字又は記号により表示すること。
- (ニ) 器体の開口部は、次に適合すること。
 - a 試験品を通常の使用状態に置き、容易に取り外すことができる部分を取り外した状態で、器体のすべての開口部に対して、図1に掲げる試験指を差し込んだとき、細断機構その他傷害等の危害が発生するおそれのある可動部に試験指が触れないこと。
 - b 容易に取り外すことができる部分を取り外した状態で、文書投入口に対して、開口部のあらゆる方向に、図2に掲げるくさび形プローブを、ストレートカット方式のものにあっては45N、クロスカット方式のものにあっては90Nの力を加えて押し込んだとき、細断機構その他傷害等の危害が発生するおそれのある可動部に当該プローブが触れないこと。この場合において、当該プローブの質量が試験に影響しないようにすること。

図1 試験指

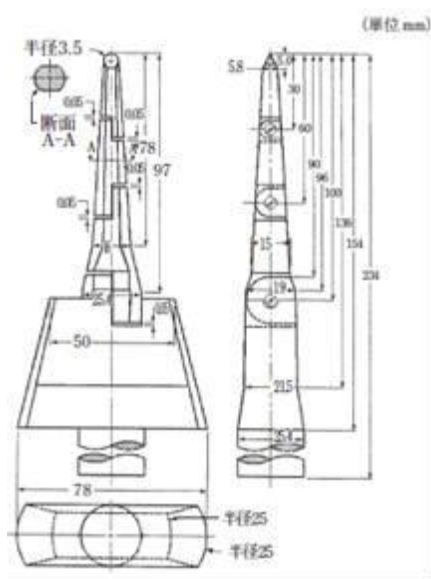
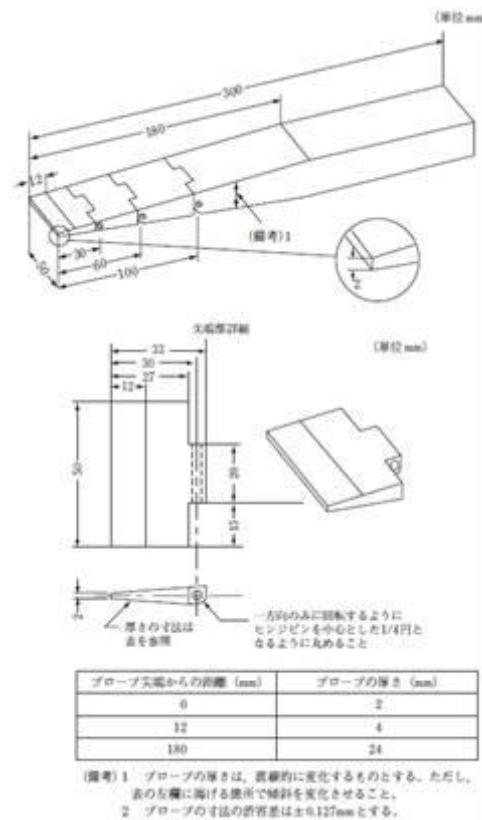


図2 くさび形プローブ



□ 絶縁性能

附表第三 1 及び 2 の試験を行ったとき、これに適合すること。

ハ 平常温度上昇

通常の使用状態において、定格周波数に等しい周波数の定格電圧に等しい電圧を試験品に加えて連続して運転し、各部の温度上昇がほぼ一定となった時（短時間定格のものにあっては、その表示された定格時間に等しい時間が経過した時）の各部の温度は、附表第四に掲げる値以下であること。

(70の4) 自動印画定着器及び自動印画水洗機

イ 構造

自動印画水洗機にあっては、アース機構を設けてあること。ただし、器体の外部に金属が露出していないもの及び二重絶縁構造のものにあっては、この限りでない。

□ 絶縁性能

附表第三 1、2 及び 4 (1) の試験を行ったとき、これに適合すること。

ハ 平常温度上昇

通常の使用状態において、定格周波数に等しい周波数の定格電圧に等しい電圧を試験品に加えて連続して運転し、各部の温度上昇がほぼ一定となった時の各部の温度は、附表第四に掲げる値以下であること。

(70の5) 欠番

(70の6) 電子式卓上計算機及び電子式金銭登録機

イ 絶縁性能

附表第三1及び2の試験を行ったとき、これに適合すること。

ロ 平常温度上昇

通常の使用状態において、定格周波数に等しい周波数の定格電圧に等しい電圧を連続して加え、各部の温度上昇が、ほぼ一定となった時の各部の温度は、附表第四に掲げる値以下であること。

「通常の使用状態」には、次の状態を含む。

(イ) 最も温度上昇の大きい4桁の数字を毎分24回の割合でセットした状態

(ロ) 引出しを有するものにあつては、(イ)の状態において、毎分5回の割合で引出しを引出し、ただちに閉じる操作を行った状態

ハ 機械的強度

附表第五2の試験を行ったとき、これに適合すること。

(71) 自動販売機

イ 構造

(イ) 屋内用のものにあつては、アース機構を設けてあること。ただし、器体の外部に金属が露出していないもの及び二重絶縁構造のものにあつては、この限りでない。

(ロ) 屋内用のもの以外のものにあつては、器体の外部に金属が露出していないもの又は二重絶縁構造のものであること。ただし、別表第四の規定に適合する高速形の漏電遮断器（定格感度電流が15mA以下のものに限る。）を有する構造のもの又は取り付けられる構造のものであつて、アース機構を設けてあるものにあつては、この限りでない。

(ハ) 電源電線は、別表第一の規定又は別表第十二の規定に適合するキャブタイヤコード若しくはキャブタイヤケーブルであつて、その断面積が 0.75 mm^2 以上のものであること。

(ニ) 冷凍装置を有するものにあつては、次に適合すること。

a 油または冷媒が漏れるおそれのないこと。

b 圧縮用電動機には、過負荷保護装置を有していること。

(ホ) 発振管を有するものにあつては、とびらを開いたとき、発振管は発振を停止し、かつ、庫内に物がないうときは、発振管は発振できないこと。

(ヘ) 殺菌灯を使用するものにあつては、とびらを開いた状態において、紫外線が直接外部に漏れないこと。

- (ト) 湯沸かし用の電熱装置を有するものにあつては、から焼きのおそれのない構造であること。ただし、から焼きした場合に温度過昇による危険のおそれのないもの及び温度過昇防止装置を有するものにあつては、この限りでない。
- (チ) 水その他の液体の配管は、通常の使用状態において、水その他の液体漏れがなく、かつ、充電部には水その他の液体がかからないこと。
- (リ) 炭酸ガスボンベ等の容器は、確実に固定できる構造であること。
- (ヌ) 器体の内部配線であつて、物品の販売毎に可動する部分に接続するものにあつては、可動範囲において5秒間に1回の割合で5,000回(往復で1回とする。)、その他の可動する部分に接続するものにあつては、可動範囲において5秒間に1回の割合で1,000回(往復で1回とする。)折り曲げたとき、配線が短絡せず、素線の断線率が30%以下であり、附表第三の2の絶縁耐力試験を行ったとき、これに適合し、かつ、各部に異状が生じないこと。ただし、危険が生ずるおそれのないものにあつては、この限りでない。

ロ 絶縁性能

- (イ) 附表第三1及び2の試験を行ったとき、これに適合すること。
- (ロ) 屋内用である旨の表示を有するもの以外のものにあつては、附表第三3の試験を行ったとき、これに適合すること。

ハ 平常温度上昇

(イ) 通電試験

次のaからdまでに掲げる試験条件において、定格周波数に等しい周波数の定格電圧に等しい電圧を試験品に加えて連続して運転し、各部の温度上昇がほぼ一定となった時の各部の温度は、附表第四に掲げる値以下であること。

- a 冷凍装置に使用する圧縮用電動機を有するものにあつては、周囲温度は、 $30^{\circ}\text{C}\pm 5^{\circ}\text{C}$ とすること。
- b 凝縮器が水冷式のものにあつては、冷却水の入口における温度が 20°C 以上 25°C 以下で基準水量の冷却水を通じること。
- c 電熱装置用の自動温度調節器(温度過昇防止装置として使用するものを除く。以下ニにおいて同じ。)を有するものにあつては、その動作温度を最高温度にセットすること。
- d 冷凍装置用の自動温度調節器を有するものにあつては、その動作温度を最低温度にセットすること。

(ロ) 運転試験

(イ) aからdまで及び次のaからcまでに掲げる試験条件において、定格周波数に等しい周波数の定格電圧に等しい電圧を試験品に加え、硬貨等を投入して物品を取り出す操作を繰り返し行い、各部の温度上昇がほぼ一定となった時

(収納された物品の全量がなくなったときは、その時)の各部の温度は、附表第四に掲げる値以下であること。

- a 試験は、収納部に物品を全量入れた状態で行うこと。ただし、収納部に物品を入れない状態で販売機構が動作するものにあつては、この限りでない。
- b 試験は、器体の温度が最高の温度になるようにして行うこと。
- c 1回の操作時間は、硬貨等を投入してから物品を取り出すまでの時間に15秒を加えた時間とすること。

ニ 異常温度上昇

次の(イ)から(ニ)までに掲げる試験条件において、定格周波数に等しい周波数の定格電圧に等しい電圧を各部の温度上昇がほぼ一定となるまで(温度ヒューズ又は温度過昇防止装置として使用する自動スイッチが動作したときは、その時まで)連続して加え、この間において試験品が燃焼するおそれがなく、かつ、500ボルト絶縁抵抗計により測定した充電部と器体の表面との間の絶縁抵抗は、0.1MΩ以上であること。

- (イ) 電熱装置を有するものであつて、電熱装置用の自動温度調節器またはタイムスイッチを有するものにあつては、これらの接点を短絡すること。
- (ロ) 電熱装置を有するものであつて、冷凍装置を有するものにあつては、冷凍装置に通電しないこと。
- (ハ) 温水の出口が発熱部の位置より高い位置にある構造若しくは容器中に水がないときは電流が通じない構造のもの以外のもの又は水が逆流するおそれのあるものにあつては、容器に水を入れないこと。
- (ニ) 器体の全てのダイヤル、レバー、ハンドル、つまみ、スイッチ等は、各部の温度上昇が最高となるようにセットすること。

ホ 漏えい電波の電力密度

発振管を有するものにあつては、発振状態において、定格周波数に等しい周波数の定格電圧に等しい電圧を加えて、器体の表面から5cm離れたあらゆる箇所において測定した漏えい電波の電力密度の値は、1mW/cm²以下であること。

ヘ 定格高周波出力の許容差

発振管を有するものにあつては、ハに規定する試験の直後において、定格周波数に等しい周波数の定格電圧に等しい電圧を加えて測定した高周波出力は、定格高周波出力の115%以下であること。

測定は、次により行う。

- (イ) 1リットルのビーカー2個にそれぞれ1,000cm³の水を入れ、庫内のほぼ中央に置き、次式により算出する。

この場合において、1 リットルのビーカー2 個が庫内に入らない場合にあつては、庫内に入りうる最大容量のビーカーを用い、そのビーカーの容量に等しい容量の水を入れるものとする。

$$P=4.2 \times M \times \Delta T / t$$

P：高周波出力 (W)

M：水の容量 (cm³)

ΔT：温度上昇値 (K)

t：加熱時間 (秒)

(ロ) 試験前の水温は 10°C±2°Cとする。

ト 消費電力の許容差

冷凍装置を有するものにあつては、ハに規定する試験において、消費電力がほぼ一定となった時に測定した消費電力は、定格消費電力の 120%以下であること。

チ 冷媒漏えい

冷凍装置を有するものにあつては、漏えい検知器等により検査し、冷媒循環系統から冷媒の漏えいが検知されないこと。

リ 機械的強度

卓上形のものにあつては、附表第五 2 の試験を行ったとき、これに適合すること。

(7 1 の 2) 両替機

イ 構造

(イ) 屋内用のものにあつては、アース機構を設けてあること。ただし、器体の外部に金属が露出していないもの及び二重絶縁構造のものにあつては、この限りでない。

(ロ) 屋内用のもの以外のものにあつては、器体の外部に金属が露出していないもの又は二重絶縁構造のものであること。ただし、別表第四の規定に適合する高速形の漏電遮断器（定格感度電流が 15mA 以下のものに限る。）を有する構造のもの又は取り付けられる構造のものであつて、アース機構を設けてあるものにあつては、この限りでない。

(ハ) 電源電線は、別表第一の規定又は別表第十二の規定に適合するキャブタイヤコード若しくはキャブタイヤケーブルであつて、その断面積が 0.75 mm² 以上のものであること。

ロ 絶縁性能

屋内用である旨の表示を有するもの以外のものにあつては附表第三 1、2 及び 3 の試験を、その他のものにあつては附表第三 1 及び 2 の試験を行ったとき、これに適合すること。

ハ 平常温度上昇

(イ) 通電試験

通常の使用状態において、試験品を厚さが10 mm以上の表面が平らな木台の上に置き、定格周波数に等しい周波数の定格電圧に等しい電圧を試験品に加えて連続して運転し、各部の温度上昇がほぼ一定となった時の各部の温度は、附表第四に掲げる値以下であること。

(ロ) 運転試験

次のaからcまでに掲げる試験条件において、定格周波数に等しい周波数の定格電圧に等しい電圧を試験品に加え、硬貨等を投入して物品を取り出す操作を繰り返し行い、各部の温度上昇がほぼ一定となった時（収納された物品の全量がなくなったときは、その時）の各部の温度は、附表第四に掲げる値以下であること。

- a 試験は、収納部に物品を全量入れた状態で行うこと。ただし、収納部に物品を入れられない状態で販売機構が動作するものにあつては、この限りでない。
- b 試験は、器体の温度が最高の温度になるようにして行うこと。
- c 1回の操作時間は、硬貨等を投入してから物品を取り出すまでの時間に15秒を加えた時間とすること。

(72) 包装機械

イ 構造

- (イ) 液体を使用するものにあつては、通常の使用状態において、充電部に水がかからない構造であること。
 - (ロ) おしぼり包装用のものにあつては、通常の使用状態において、接着部に人が容易に触れることができない構造であること。
 - (ハ) 据置き形のものにあつては、アース機構を設けてあること。ただし、器体の外部に金属が露出していないもの及び二重絶縁構造のものにあつては、この限りでない。
- (二) 据置き形のもの電源電線は、別表第一の規定又は別表第十二の規定に適合するキャブタイヤコード若しくはキャブタイヤケーブルであつて、その断面積が 0.75 mm^2 以上のものであること。

ロ 絶縁性能

附表第三1及び2の試験を行ったとき、これに適合すること。

ハ 平常温度上昇

おしぼり包装用のものにあつては、試験品を厚さが10 mm以上の表面が平らな木台の上に置き、自動温度調節器（温度過昇防止装置として使用するものを除く。以

下ハ及びニにおいて同じ。)を有するものにあつてはその動作温度を最高温度にセットし、自動温度調節器を有しないものにあつてはそのまま、その他のものにあつては、表示された全負荷電流に等しい電流を負荷した状態において、定格周波数に等しい周波数の定格電圧に等しい電圧を試験品に加えて連続して運転し、各部の温度上昇がほぼ一定となった時の各部の温度は、附表第四に掲げる値以下であること。

ニ 異常温度上昇

おしぼり包装用のものであつて、自動温度調節器を有するものにあつては、試験品を厚さが10 mm以上の表面が平らな木台の上に置き、自動温度調節器の接点を短絡し、定格周波数に等しい周波数の定格電圧に等しい電圧を試験品に加えて連続して運転し、各部の温度上昇がほぼ一定となった時(温度ヒューズ又は温度過昇防止装置として使用する自動スイッチが動作したときは、その時)試験品又は木台が燃焼するおそれがなく、かつ、500ボルト絶縁抵抗計により測定した充電部と器体の表面との間の絶縁抵抗は、0.1MΩ以上であること。

(72の2) おしぼり巻き機

イ 構造

- (イ) 通常の使用状態において、充電部に水がかからない構造であること。
- (ロ) 回転部等が取りはずしできる構造のものにあつては、容易に、かつ、確実に取付け及び取りはずしができること。
- (ハ) 据置き形のものにあつては、アース機構を設けてあること。ただし、器体の外部に金属が露出していないもの及び二重絶縁構造のものにあつては、この限りでない。
- (ニ) 据置き形のもの電源電線は、別表第一の規定又は別表第十二の規定に適合するキャブタイヤコード若しくはキャブタイヤケーブルであつて、その断面積が0.75 mm²以上のものであること。

ロ 絶縁性能

附表第三1、2及び6(1)の試験を行ったとき、これに適合すること。

ハ 平常温度上昇

通常の使用状態において、試験品を厚さが10 mm以上の表面が平らな木台の上に置き、定格周波数に等しい周波数の定格電圧に等しい電圧を試験品に加えて連続して運転し、各部の温度上昇がほぼ一定となった時の各部の温度は、附表第四に掲げる値以下であること。

ニ 異常温度上昇

試験品を厚さが10 mm以上の表面が平らな木台の上に置き、ローラ一部を拘束した状態において、定格周波数に等しい周波数の定格電圧に等しい電圧を各部の温度

上昇がほぼ一定となるまで(過負荷保護装置又は温度過昇防止装置が動作したときは、その時まで)連続して加え、この間において試験品又は木台が燃焼するおそれがなく、かつ、500ボルト絶縁抵抗計により測定した充電部と器体の表面との間の絶縁抵抗は、0.1MΩ以上であること。

(72の3) 電動脱穀機、電動もみ擦り機、電動わら打ち機、電動縄ない機、選卵器、洗卵器及び荷造り機械

イ 構造

- (イ) アース機構を設けてあること。ただし、器体の外部に金属が露出していないもの及び二重絶縁構造のものにあつては、この限りでない。
- (ロ) 電源電線は、別表第一の規定又は別表第十二の規定に適合するキャブタイヤコード若しくはキャブタイヤケーブルであつて、その断面積が0.75 mm²以上のものであること。

ロ 絶縁性能

附表第三1及び2の試験を行ったとき、これに適合すること。

ハ 平常温度上昇

表示された全負荷電流に等しい電流を負荷した状態において、定格周波数に等しい周波数の定格電圧に等しい電圧を試験品に加えて連続して運転し、各部の温度上昇がほぼ一定となった時の各部の温度は、附表第四に掲げる値以下であること。

(73) 電気噴霧機

イ 構造

- (イ) 圧縮装置のうちシリンダー部にあつては表示された最高圧力(圧力の表示がないものにあつては、最高圧力)の2倍の水圧を、空気室にあつては表示された最高圧力(圧力の表示がないものにあつては、最高圧力)の3倍の水圧をそれぞれ30秒間加えたとき、異状が生じない構造であること。
- (ロ) 屋外用のものの電源電線は、別表第一の規定又は別表第十二の規定に適合するキャブタイヤコード若しくはキャブタイヤケーブルであつて、その断面積が0.75 mm²以上のものであること。

ロ 絶縁性能

屋外用のものにあつては附表第三1、2及び3の試験を、屋外用以外のものであつて容器の取り外しができる構造のものにあつては附表第三1及び2の試験を、その他のものにあつては附表第三1、2及び4(4)の試験を行ったとき、これに適合すること。

ハ 平常温度上昇

次の(イ)から(ハ)までに掲げる試験条件において、定格周波数に等しい周波

数の定格電圧に等しい電圧を加えて試験を行ったときの各部の温度は、附表第四に掲げる値以下であること。

- (イ) 連続して使用するものにあつては、通常の使用状態において、各部の温度上昇がほぼ一定となるまで（短時間定格のものにあつては、その表示された定格時間に等しい時間が経過するまで）連続して運転すること。
- (ロ) 反覆して使用するものにあつては、容器に定格容量（定格容量の表示がないものにあつては、容器の容量の約 80%）の水を入れて、10 秒間運転し、20 秒間停止する操作を各部の温度上昇がほぼ一定となるまで（短時間定格のものにあつては、10 秒間運転し、20 秒間停止する操作を繰り返し、その運転時間の合計が表示された定格時間に等しい時間に達するまで）繰り返すこと。
- (ハ) 吐出口を調節できるものにあつては、各部の温度上昇が最高となるように吐出口を調節すること。

二 機械的強度

手持ち形のものにあつては、附表第五 2 の試験を行ったとき、これに適合すること。

(74) ほうじ茶機

イ 構造

電源電線は、別表第一の規定又は別表第十二の規定に適合するキャブタイヤコード若しくはキャブタイヤケーブルであつて、その断面積が 0.75 mm^2 以上のものであること。

ロ 絶縁性能

附表第三 1 及び 2 の試験を行ったとき、これに適合すること。

ハ 平常温度上昇

次の(イ)から(ハ)までに掲げる試験条件において、定格周波数に等しい周波数の定格電圧に等しい電圧を試験品に加えて連続して運転し、各部の温度上昇がほぼ一定となった時の各部の温度は、附表第四に掲げる値以下であること。この場合において、速度調整装置を有するものにあつては、その速度調整装置のノッチを最高速度及び最低速度にセットし、それぞれ試験を行わなければならない。

- (イ) 試験品は、厚さが 10 mm 以上の表面が平らな木台の上に置くこと。
- (ロ) 容器には、物を入れないこと。
- (ハ) 自動温度調節器（温度過昇防止装置として使用するものを除く。以下二において同じ。）を有するものにあつては、その動作温度を最高温度にセットすること。

二 異常温度上昇

次の（イ）から（へ）までに掲げる試験条件において、定格周波数に等しい周波数の定格電圧に等しい電圧を試験品に加えて各部の温度上昇がほぼ一定となるまで（温度ヒューズ又は温度過昇防止装置として使用する自動スイッチが動作したときは、その時まで）連続して運転したとき、試験品又は木台が燃焼するおそれがなく、かつ、500ボルト絶縁抵抗計により測定した充電部と器体の表面との間の絶縁抵抗は、0.1MΩ以上であること。

- （イ）試験品は、厚さが10mm以上の表面が平らな木台の上に置くこと。
- （ロ）排気孔をふさぐこと。
- （ハ）送風装置には、通電しないこと。
- （ニ）容器には、物を入れないこと。
- （ホ）自動温度調節器を有するものにあつては、その接点を短絡すること。
- （ヘ）速度調整装置を有するものにあつては、その速度調整装置のノッチを最低速度にセットすること。

（74の2）こんぶ加工機及びするめ加工機

イ 構造

- （イ）挿入口からローラ一部に人が直接触れることのできない構造であること。
- （ロ）アース機構を設けてあること。ただし、器体の外部に金属が露出していないもの及び二重絶縁構造のものにあつては、この限りでない。

ロ 絶縁性能

附表第三1及び2の試験を行ったとき、これに適合すること。

ハ 平常温度上昇

無負荷の状態において、定格周波数に等しい周波数の定格電圧に等しい電圧を加えて連続して運転し、各部の温度上昇がほぼ一定となった時の各部の温度は、附表第四に掲げる値以下であること。

（75）毛髪乾燥機

イ 構造

- （イ）送風装置が停止した状態において電熱装置に通電することができないこと。
- （ロ）器体の内部配線であつて、可動する部分に接続するものにあつては、可動範囲において5秒間に1回の割合で2,500回（往復で1回とする。）折り曲げたとき、配線が短絡せず、素線の断線率が30%以下であり、附表第三の2の絶縁耐力試験を行ったとき、これに適合し、かつ、各部に異状が生じないこと。ただし、危険が生ずるおそれのないものにあつては、この限りでない。
- （ハ）手持ち型の毛髪乾燥機にあつては、電源電線は、別表第八1（2）サの図に示すものと類似の折曲げ試験装置に電源電線の曲げが最も発生しそうな方向

に対応するように機器を取り付けて 500g の荷重をかける。次に 180° の角度で動かして、元の位置へ戻す操作を 1 回として、その操作を毎分 6 回の速さで 4,000 回行ったとき、電源電線等が短絡せず、かつ、素線の断線率が 10% 以下であること。ただし、電源電線をひねることなく連続的に回転できるように電源電線を接続するための手段又は電線巻き取り機構等により電源電線を本体に巻き付けたとき電源電線に無理な力が加わらない機能を有する場合は適用しない。

□ 絶縁性能

附表第三 1 及び 2 の試験を行ったとき、これに適合すること。

ハ 平常温度上昇

次の(イ)から(ハ)までに掲げる試験条件において、定格周波数に等しい周波数の定格電圧に等しい電圧を試験品に加えて連続して運転し、各部の温度上昇がほぼ一定となった時(短時間定格のものにあつては、その表示された定格時間に等しい時間が経過した時)の各部の温度は、附表第四の左欄に掲げる測定箇所(同表 4、5、7 及び 8 の測定箇所を除く。)にあつてはそれぞれ同表の右欄に掲げる値以下、次の表の左欄に掲げる測定箇所にあつてはそれぞれ同表の右欄に掲げる値以下であること。この場合において、速度調整装置を有するものにあつては、その速度調整装置のノッチを最高速度及び最低速度にセットし、それぞれ試験を行わなければならない。

- (イ) 試験品(手持ち型のものを除く。)は、厚さが 10 mm 以上の表面が平らな木台の上に置くこと。
- (ロ) 風量調整装置を有するものにあつては、その風量調整装置のノッチを最小風量にセットすること。
- (ハ) 自動温度調節器(温度過昇防止装置として使用するものを除く。以下二において同じ。)を有するものにあつては、その動作温度を最高温度にセットすること。

測定箇所		温度 (°C)
持ち運び用のとっ手	金属製のもの、陶磁器製のもの及びガラス製のもの	60
	その他のもの	75
とっ手(持ち運び用のものを除く。)	金属製のもの、陶磁器製のもの及びガラス製のもの	45
	その他のもの	60
温風の出口		140
使用中に人が容易に触れるおそれのある外かく	金属製のもの、陶磁器製のもの及びガラス製のもの	55
	その他のもの	70

(備考)

- 1 この表において、基準周囲温度は、30℃とする。
- 2 温度の測定は、熱電温度計法とする。

二 異常温度上昇

(イ) 手持ち形の毛髪乾燥機にあっては、次の a から c までに掲げる試験条件において、定格周波数に等しい周波数の定格電圧に等しい電圧を試験品に加えて連続して運転し、各部の温度上昇がほぼ一定となった時（温度ヒューズ又は温度過昇防止装置として使用する自動スイッチが動作したときは、その時）の熱電温度計法により測定した木台の表面の温度は、150℃（基準周囲温度は、30℃とする。）以下であり、かつ、500ボルト絶縁抵抗計により測定した充電部と器体の表面との間の絶縁抵抗は、0.1MΩ以上であること。ただし、温度ヒューズ又は温度過昇防止装置として使用する自動スイッチが動作した場合において、試験品又は木台が燃焼するおそれのないときは、木台の表面の温度は150℃以下であることを要しない。

- a 試験品は、厚さが10mm以上の表面が平らな木台の上に置くこと。
- b 送風装置には、通電しないこと。
- c 自動温度調節器を有するものには、その接点を短絡すること。

(ロ) 手持ち形以外のものには、次の a 及び b に掲げる試験条件において、定格周波数に等しい周波数の定格電圧に等しい電圧を試験品に加えて連続して運転し、各部の温度上昇がほぼ一定となった時（温度ヒューズ又は温度過昇防止装置として使用する自動スイッチが動作したときは、その時）の熱電温度計法により測定した各部の温度は、次の表に掲げる値以下であり、かつ、500ボルト絶縁抵抗計により測定した充電部と器体の表面との間の絶縁抵抗は、0.1MΩ以上であること。ただし、温度ヒューズ又は温度過昇防止装置として使用する自動スイッチが動作した場合において、試験品又は木台が燃焼するおそれのないものには、各部の温度は、次の表に掲げる値以下であることを要しない。

- a 試験品は、厚さが10mm以上の表面が平らな木台の上に置くこと。
- b 自動温度調節器を有するものには、その接点を短絡すること。

測定箇所	温度 (°C)
木台及び木台に接する脚部	150
外かく	150

(備考)

この表において、基準周囲温度は、30℃とする。

ホ 機械的強度

手持ち形のものにあつては、附表第五２の試験を行ったとき、これに適合すること。

(76) 電気乾燥機（(75)に掲げるものを除く。）

イ 構造

- (イ) 通常の使用状態において、送風用の羽根および乾燥物を損傷するおそれのある高温部分には、乾燥物が直接接触するおそれのない構造であること。
- (ロ) 通常の使用状態において、充電部に水がかからない構造であること。
- (ハ) 据置き形のものにあつては、アース機構を設けてあること。ただし、器体の外部に金属が露出していないもの及び二重絶縁構造のものにあつては、この限りでない。
- (ニ) 据置き形のもの電源電線は、別表第一の規定又は別表第十二の規定に適合するキャブタイヤコード若しくはキャブタイヤケーブルであつて、その断面積が 0.75 mm^2 以上のものであること。
- (ホ) 浴室に設置する電気乾燥機であつて、直接電源に接続される口出し線（より線のものに限る。）を有するものにあつては、当該口出し線は、次のいずれかに適合すること。
 - a 機器内又は機器に取り付けられた適切な仕切り空間に収まる構造であること。
 - b 先端に棒状の端子をかしめてあり、差し込み接続器に接続できる構造であること。

ロ 絶縁性能

附表第三１及び２の試験を行ったとき、これに適合すること。ただし、浴室に設置するものにあつては、上記に加え、附表第三の６（１）の試験を行ったとき、これに適合すること。

ハ 平常温度上昇

次の（イ）から（ニ）までに掲げる試験条件において、定格周波数に等しい周波数の定格電圧に等しい電圧を試験品に加えて連続して運転し、各部の温度上昇がほぼ一定となった時（短時間定格のものにあつては、その表示された定格時間に等しい時間が経過した時）の各部の温度は、附表第四の左欄に掲げる測定箇所（同表６及び７の測定箇所を除く。）にあつてはそれぞれ同表の右欄に掲げる値以下、次の表の左欄に掲げる測定箇所にあつてはそれぞれ同表の右欄に掲げる値以下であること。この場合において、速度調整装置を有するものにあつては、その速度調整装

置のノッチを最高速度及び最低速度にセットし、それぞれ試験を行わなければならない。

- (イ) 試験品は、厚さが 10 mm以上の表面が平らな木台の上に置くこと。
- (ロ) 回転式衣類乾燥機にあつては、乾燥容量に等しい質量の約 91 cm平方のさらしかなきんを水にぬらしてドラム内に入れ、その他のものにあつては、器体内には、物を入れないこと。
- (ハ) 電熱装置を有するものにあつては、その最大の負荷を負荷すること。
- (ニ) 自動温度調節器（温度過昇防止装置として使用するものを除く。以下二において同じ。）を有するものにあつては、その動作温度を最高温度にセットすること。

	測定箇所	温度 (°C)
点滅器等のつまみ及び押しボタン	金属製のもの、陶磁器製のもの及びガラス製のもの	65
	その他のもの	80
使用中に人が触れるおそれのある外かく（すえ置き型のものに限る、乾燥面及び排気孔を除く。）		85

（備考）

- 1 この表において、基準周囲温度は、30°Cとする。
- 2 温度の測定は、熱電温度計法とする。

二 異常温度上昇

電熱装置を有するものにあつては、次の（イ）から（ホ）までに掲げる試験条件において、定格周波数に等しい周波数の定格電圧に等しい電圧を試験品に加えて連続して運転し、各部の温度上昇がほぼ一定となった時の熱電温度計法により測定した各部の温度は、次の表に掲げる値以下であり、かつ、500ボルト絶縁抵抗計により測定した充電部と器体の表面との間の絶縁抵抗は、0.1MΩ以上であること。ただし、温度ヒューズ又は温度過昇防止装置として使用する自動スイッチが動作した場合において、試験品、木台及びさらしかなきんが燃焼するおそれのないときは、各部の温度は、次の表に掲げる値以下であることを要しない。

- (イ) 試験品は、厚さが 10 mm以上の表面が平らな木台の上に置くこと。
- (ロ) 回転式衣類乾燥機にあつては、乾燥容量に等しい質量の約 91 cm平方のさらしかなきんを水にぬらしてドラム内に入れ、その他のものにあつては、器体内には、物を入れないこと。
- (ハ) 電熱装置には、その最大の負荷を負荷すること。
- (ニ) 送風装置には、通電しないこと。
- (ホ) 自動温度調節器を有するものにあつては、その接点を短絡すること。

測定箇所	温度 (°C)
木台及び木台に接する脚部	150
使用中に人が触れるおそれのある外かく	150

(備考)

この表において、基準周囲温度は、30°Cとする。

ホ 機械的強度

手持ち形のもの及び卓上形のものにあつては附表第五の試験を行ったとき、これに適合すること。

(77) 観賞魚用電気気ほう発生器

イ 構造

- (イ) 通常の使用状態において、充電部に水がかからない構造であること。
- (ロ) ふたおよび外かくは、容易に取りはずしのできない構造であること。ただし、取りはずしたときに充電部が露出しないものにあつては、この限りでない。
- (ハ) 巻線に接している繊維質の絶縁物は、絶縁ワニスまたはこれと同等以上の絶縁効力を有する含浸剤で完全に処理してあること。

ロ 絶縁性能

附表第三の1、2及び6(1)の試験を行ったとき、これに適合すること。

ハ 平常温度上昇

試験品を厚さが10mm以上の表面が平らな木台の上に置き、定格周波数に等しい周波数の定格電圧に等しい電圧を試験品に加えて連続して運転し、各部の温度上昇がほぼ一定となった時(短時間定格のものにあつては、その表示された定格時間に等しい時間が経過した時)の各部の温度は、附表第四に掲げる値以下であること。この場合において、速度調整装置を有するものにあつては、その速度調整装置のノッチを最高速度及び最低速度にセットし、それぞれ試験を行わなければならない。

(78) 電気気ほう発生器(観賞魚用電気気ほう発生器を除く。)

イ 構造

- (イ) 通常の使用状態において、充電部に水がかからない構造であること。
- (ロ) アース機構を設けてあること。ただし、器体の外部に金属が露出していないもの及び二重絶縁構造のものにあつては、この限りでない。
- (ハ) 浴そう用であつて卓上形のもの及び卓上形以外のものの電源電線は、別表第一の規定又は別表第十二の規定に適合するキャブタイヤコード若しくはキャブタイヤケーブルであつて、その断面積が0.75mm²以上のものであること。

ロ 絶縁性能

(イ) 浴そう用のものにあつては、次に適合すること。

a 屋外用のものにあつては、附表第三 1、2 及び 3 の試験を行ったとき、これに適合すること。

b a に掲げるもの以外のものであつて、浴室外に設置するものにあつては附表第三 1、2 及び 6 (1) の試験を、浴室内に設置するものにあつては附表第三 1、2、3 及び 6 (1) の試験を行ったとき、これに適合すること。

(ロ) (イ) に掲げるもの以外のものであつて、屋外用のものにあつては附表第三 1、2 及び 3 の試験を、その他のものにあつては附表第三 1 及び 2 の試験を行ったとき、これに適合すること。

ハ 平常温度上昇

通常の使用状態において、自動温度調節器（温度過昇防止装置として使用するものを除く。以下ハ及びニにおいて同じ。）を有するものにあつてはその動作温度を最高温度にセットし、自動温度調節器を有しないものにあつてはそのまま、定格周波数に等しい周波数の定格電圧に等しい電圧を試験品に加えて連続して運転し、各部の温度上昇がほぼ一定となった時（短時間定格のものにあつては、その表示された定格時間に等しい時間が経過した時）の各部の温度は、附表第四の左欄に掲げる測定箇所（同表 7 の測定箇所を除く。）にあつてはそれぞれ同表の右欄に掲げる値以下、次の表の左欄に掲げる測定箇所にあつては同表の右欄に掲げる値以下であること。

測定箇所		温度 (°C)
使用中に人が容易に触れるおそれのある外かく	金属製のもの、陶磁器製のものおよびガラス製のもの	55
	その他のもの	70

(備考)

- 1 この表において、基準周囲温度は、30°Cとする。
- 2 温度の測定は、熱電温度計法とする。

ニ 異常温度上昇

電熱装置を有するものにあつては、次の(イ)から(ニ)までに掲げる試験条件において、定格周波数に等しい周波数の定格電圧に等しい電圧を各部の温度上昇がほぼ一定となるまで(温度ヒューズ又は温度過昇防止装置として使用する自動スイッチが動作したときは、その時まで)連続して加え、この間において熱電温度計法により測定した器体の外郭の温度は、160°C以下であり、かつ、試験品又は木台が燃焼するおそれのないこと。ただし、温度ヒューズ又は温度過昇防止装置として使用する自動スイッチが動作した場合において、器体の外郭が燃焼するおそれのないときは、器体の外郭の温度は、160°C以下であることを要しない。この場合におい

て、500ボルト絶縁抵抗計により測定した充電部と器体の表面との間の絶縁抵抗は、0.1MΩ以上であること。

- (イ) 試験品は、厚さが10mm以上の表面が平らな木台の上に置くこと。
- (ロ) 電熱装置には、その最大の負荷を負荷すること。
- (ハ) 送風装置には、通電しないこと。
- (ニ) 自動温度調節器を有するものにあつては、その接点を短絡すること。

ホ 機械的強度

卓上形のものにあつては、附表第五2の試験を行ったとき、これに適合すること。

(78の2) 浴槽用電気温水循環浄化器

イ 構造

- (イ) 通常の使用状態において、充電部に水がかからない構造であること。
- (ロ) 水その他の液体には、電圧が加わらない構造であること。
- (ハ) 浴室内で使用するものであつて、水中用以外の機器にあつては、転倒を防止するための固定手段を設けてあること。
- (ニ) 殺菌灯を使用するものにあつては、通常の使用状態において、紫外線が直接外部に漏れないこと。
- (ホ) 高圧発生回路の電源部に使用する変圧器は絶縁変圧器であること。
- (ヘ) アース機構を設けてあること。ただし、浴室外の電源部に絶縁変圧器を有するものであつて、二重絶縁構造のものにあつては、この限りでない。
- (ト) 器体には別表第四の規定に適合する高速型の漏電遮断器(定格感度電流が15mA以下のものに限る。)を有すること。ただし、漏電遮断器は浴室内に設置してはならない。
- (チ) 電源電線は、別表第一の規定又は別表第十二の規定に適合するキャブタイヤコード若しくはキャブタイヤケーブルであつて、その断面積が0.75mm²以上のものであること。

ロ 絶縁性能

- (イ) 屋外用のものにあつては、附表第三1、2及び3の試験を行ったとき、これに適合すること。
- (ロ) 水中用のものにあつては、附表第三1、2及び5(3)の試験を行ったとき、これに適合すること。
- (ハ) (イ) 及び (ロ) に掲げるもの以外のものであつて、浴室外に設置するものにあつては、附表第三1、2及び6(1)の試験を、浴室内に設置するものにあつては、附表第三1、2、3及び6(1)の試験を行ったとき、これに適合すること。

ハ 平常温度上昇

通常の使用状態において、自動温度調節器（温度過昇防止装置として使用するものを除く。以下ニ及びホにおいて同じ。）を有するものにあつてはその設定できる動作温度を最高温度にセットし、自動温度調節器を有しないものにあつてはそのまま、定格周波数に等しい周波数の定格電圧に等しい電圧を試験品に加えて連続して運転し、各部の温度上昇がほぼ一定となった時の各部の温度は、附表第四の左欄に掲げる測定箇所（同表 7 の測定箇所を除く。）にあつてはそれぞれ同表の右欄に掲げる値以下、次の表の左欄に掲げる測定箇所にあつては同表の右欄に掲げる値以下であること。

測定箇所		温度（℃）
使用中に人が容易に触れるおそれのある外かく	金属製のもの、陶磁器製のものおよびガラス製のもの	55
	その他のもの	70

（備考）

- 1 この表において、基準周囲温度は、30℃とする。
- 2 温度の測定は、熱電温度計法とする。

ニ 異常温度上昇

電熱装置を有するものにあつては、次の（イ）から（ニ）までに掲げる試験条件において、定格周波数に等しい周波数の定格電圧に等しい電圧を各部の温度上昇がほぼ一定となるまで（温度ヒューズ又は温度過昇防止装置として使用する自動スイッチが動作したときは、その時まで）連続して加え、この間において熱電温度計法により測定した器体の外郭の温度は、160℃以下であり、かつ、試験品又は木台が燃焼するおそれのないこと。ただし、温度ヒューズ又は温度過昇防止装置として使用する自動スイッチが動作した場合において、器体の外郭が燃焼するおそれのないときは、器体の外郭の温度は、160℃以下であることを要しない。この場合において、500ボルト絶縁抵抗計により測定した充電部と器体の表面との間の絶縁抵抗は0.1MΩ以上であること。

（イ）試験品は、厚さが10mm以上の表面が平らな木台の上に置くこと。

（ロ）電熱装置には、その最大の負荷を負荷すること。

（ハ）送風装置には、通電しないこと。

（ニ）自動温度調節器を有するものにあつては、その接点を短絡すること。

ホ 機械的強度

水中用のものであつて、固定して使用しないものにあつては、コンクリート床面に70cmの高さから3回落としたとき、感電、火災等の危険が生ずるおそれがなく、かつ、附表第三5（3）の試験を行ったとき、これに適合すること。

(79) 電気捕虫機

イ 構造

- (イ) 容器を取りはずしたとき、充電部が露出しない構造であること。
- (ロ) 屋外用のものにあつては、アース機構を設けてあること。ただし、器体の外部に金属が露出していないもの及び二重絶縁構造のものにあつては、この限りでない。
- (ハ) 屋外用のものにあつては、電源電線は、別表第一の規定又は別表第十二の規定に適合するキャブタイヤコード若しくはキャブタイヤケーブルであつて、その断面積が 0.75 mm^2 以上のものであること。

ロ 絶縁性能

屋外用のものにあつては附表第三 1、2 及び 3 の試験を、その他のものにあつては附表第三 1 及び 2 の試験を行ったとき、これに適合すること。

ハ 平常温度上昇

通常の使用状態において、定格周波数に等しい周波数の定格電圧に等しい電圧を試験品に加えて連続して運転し、各部の温度上昇がほぼ一定となった時の各部の温度は、附表第四に掲げる値以下であること。

(80) 電気芝刈り機、電気草刈り機、電気刈込み機及び園芸用電気耕土機

イ 構造

- (イ) 器体に運転を停止するためのスイッチを有していること。
- (ロ) 防水構造のものであること。
- (ハ) 過負荷保護装置を有するものにあつては、自動復帰式のものでないこと。
- (ニ) 器体の外部に金属が露出していないもの、二重絶縁構造のもの、電源プラグのアースの刃で接地できる構造のもの又は電源電線の 1 心を電源プラグから 10 cm 以上引き出して、その先端にクリップを取り付けてあるものであること。
- (ホ) 電源電線は、別表第一の規定又は別表第十二の規定に適合するキャブタイヤコード若しくはキャブタイヤケーブルであつて、その断面積が 0.75 mm^2 以上のものであること。

ロ 絶縁性能

附表第三 1、2 及び 3 の試験を行ったとき、これに適合すること。

ハ 平常温度上昇

(イ) 運転試験

表示された全負荷電流に等しい電流を負荷した状態において、充電式のものであつて充電していない状態で内蔵された電池によって運転することができるものにあつてはその電池を動作させ、その他のものにあつては定格周波数に

等しい周波数の定格電圧に等しい電圧を試験品に加えて連続して運転し、各部の温度上昇がほぼ一定となった時（短時間定格のものにあっては、その表示された定格時間に等しい時間が経過した時）の各部の温度は、附表第四に掲げる値以下であること。

（ロ）充電試験

充電式のものにあっては、電池を充電する状態において、定格周波数に等しい周波数の定格電圧に等しい電圧を各部の温度上昇がほぼ一定となるまで試験品に連続して加え、この間の各部の温度は、附表第四に掲げる値以下であること。「電池を充電する状態」とは、電池を機器が動作しなくなるまで放電させた状態をいう。ただし、鉛蓄電池にあっては、電池を完全に充電し、公称容量の1/2を放電した状態をいう。

ニ 機械的強度

手持ち形のものにあっては附表第五2の試験を行ったとき、これに適合すること。

（80の2）ベルトコンベア

イ 構造

（イ）アース機構を設けてあること。ただし、器体の外部に金属が露出していないもの及び二重絶縁構造のものにあっては、この限りでない。

（ロ）電源電線は、別表第一の規定又は別表第十二の規定に適合するキャブタイヤコード若しくはキャブタイヤケーブルであって、その断面積が 0.75 mm^2 以上のものであること。

ロ 絶縁性能

附表第三1、2及び3の試験を行ったとき、これに適合すること。

（81）電気ろくろ

イ 絶縁性能

附表第三1及び2の試験を行ったとき、これに適合すること。

ロ 平常温度上昇

無負荷の状態において、定格周波数に等しい周波数の定格電圧に等しい電圧を試験品に加えて連続して運転し、各部の温度上昇がほぼ一定となった時（短時間定格のものにあっては、その表示された定格時間に等しい時間が経過した時）の各部の温度は、附表第四に掲げる値以下であること。

（81の2）電動ミシン

イ 絶縁性能

附表第三1及び2の試験を行ったとき、これに適合すること。

□ 平常温度上昇

無負荷の状態において、定格周波数に等しい周波数の定格電圧に等しい電圧を試験品に加え、次の表に掲げる運転方法により運転した時の各部の温度は、附表第四に掲げる値以下であること。この場合において、速度調整装置を有するものにあつては、速度調整装置のノッチを最高速度及び最低速度にセットし、それぞれ試験を行わなければならない。

定格時間の種類	運転方法
連続定格	1 分間運転し 1 分間停止する操作を各部の温度上昇がほぼ一定となるまで連続して繰り返すこと。
短時間定格	1 分間運転し 1 分間停止する操作を運転時間の合計が定格時間と等しくなるまで繰り返すこと。

(82) 電気はさみ

イ 絶縁性能

附表第三 1 及び 2 の試験を行ったとき、これに適合すること。

□ 平常温度上昇

無負荷の状態において、定格周波数に等しい周波数の定格電圧に等しい電圧を試験品に加えて次の表に掲げる運転方法により運転した時の各部の温度は、附表第四に掲げる値以下であること。

定格時間の種類	運転方法
連続定格	5 分間運転し 1 分間停止する操作を各部の温度上昇がほぼ一定となるまで連続して繰り返すこと。
短時間定格	5 分間運転し 1 分間停止する操作を表示された定格時間 5 分またはその端数ごとに 1 回の割合で算出した回数繰り返すこと。

ハ 機械的強度

附表第五 2 の試験を行ったとき、これに適合すること。

(83) 電気鉛筆削機

イ 絶縁性能

附表第三 1 及び 2 の試験を行ったとき、これに適合すること。

□ 平常温度上昇

(イ) 運転試験

通常の使用状態において、充電式のものであって充電していない状態で内蔵された電池によって運転することができるものにあつてはその電池を動作させ、その他のものにあつては定格周波数に等しい周波数の定格電圧に等しい電圧を試験品に加えて JIS S 6049「電気鉛筆削り機」に規定する切削、休止の

動作サイクルで運転した時の各部の温度は、附表第四に掲げる値以下であること。

(ロ) 充電試験

充電式のものにあつては、電池を充電する状態において、定格周波数に等しい周波数の定格電圧に等しい電圧を各部の温度上昇がほぼ一定となるまで試験品に連続して加え、この間の各部の温度は、附表第四に掲げる値以下であること。「電池を充電する状態」とは、電池を機器が動作しなくなるまで放電させた状態をいう。ただし、鉛蓄電池にあつては、電池を完全に充電し、公称容量の1/2を放電した状態をいう。

ハ 異常温度上昇

試験品を厚さが10 mm以上の表面が平らな木台の上に置き、切削部を拘束した状態において、定格周波数に等しい周波数の定格電圧に等しい電圧を連続して加え、各部の温度上昇がほぼ一定となった時(温度ヒューズ又は温度過昇防止装置として使用する自動スイッチが動作したときは、その時)の熱電温度計法により測定した木台の表面の温度は、150°C(基準周囲温度は、30°Cとする。)以下であり、かつ、500ボルト絶縁抵抗計により測定した充電部と器体の表面との間の絶縁抵抗は、0.1MΩ以上であること。ただし、温度ヒューズ又は温度過昇防止装置として使用する自動スイッチが動作した場合において、試験品又は木台が燃焼するおそれのないときは、木台の表面温度は、150°C以下であることを要しない。

ニ 機械的強度

附表第五2の試験を行ったとき、これに適合すること。

(84) 電動式おもちゃその他の電動力応用遊戯器具

イ 構造

屋外用のもの(充電式のものであつて、充電中以外は電源電線を器体に収納するものを除く。)及び据置き形のもの(電源電線は、別表第一の規定又は別表第十二の規定に適合するキャブタイヤコード若しくはキャブタイヤケーブルであつて、その断面積が0.75 mm²以上のものであること。

ロ 絶縁性能

(イ) 屋外用のものにあつては附表第三1、2及び3の試験を、その他のものにあつては附表第三1及び2の試験を行ったとき、これに適合すること。

(ロ) 屋外用以外の座席を有する電気乗物にあつては、座席の上に200 cm³の水を注いだ後、500ボルト絶縁抵抗計により測定した充電部と器体の表面との間の絶縁抵抗は、0.3MΩ(二重絶縁構造のものにあつては、1MΩ)以上であり、

かつ、この試験の後に器体を乾燥し、500ボルト絶縁抵抗計により測定した充電部と器体の表面との間の絶縁抵抗は、1M Ω （二重絶縁構造のものにあっては、3M Ω ）以上であること。

ハ 平常温度上昇

（イ）運転試験

次のaからcまでに掲げる試験条件において、充電式のものであって充電していない状態で内蔵された電池によって運転することができるものにあつてはその電池を動作させ、その他のものにあつては定格周波数に等しい周波数の定格電圧に等しい電圧を試験品に加えて連続して運転し、各部の温度上昇がほぼ一定となった時（短時間定格のものにあつては、その表示された定格時間に等しい時間が経過した時）の各部の温度は、附表第四の左欄に掲げる測定箇所（おもちゃにあつては、同表7の測定箇所を除く。）にあつてはそれぞれ同表の右欄に掲げる値以下、次の表の左欄に掲げる測定箇所にあつてはそれぞれ同表の右欄に掲げる値以下であること。

- a 電気自動車にあつては、表示された全負荷電流に等しい電流を負荷すること。
- b 電気自動車以外の電気乗物にあつては、最大積載量に等しい重量のものを乗せること。
- c a及びb以外のものにあつては、通常の使用状態とすること。

測定箇所		温度（℃）
ソケット部の口金	セメント口金のもの	170
	メカニカル口金のもの	230
おもちゃの外かく	金属製のもの、陶磁器製のもの及びガラス製のもの	55
	その他のもの	70

（備考）

- 1 この表において、基準周囲温度は、30℃とする。
- 2 温度の測定は、熱電温度計法とする。

（ロ）充電試験

充電式のものにあつては、電池を充電する状態において、定格周波数に等しい周波数の定格電圧に等しい電圧を各部の温度上昇がほぼ一定となるまで試験品に連続して加え、この間の各部の温度は、附表第四に掲げる値以下であること。「電池を充電する状態」とは、電池を機器が動作しなくなるまで放電させた状態をいう。ただし、鉛蓄電池にあつては、電池を完全に充電し、公称容量の1/2を放電した状態をいう。

ニ 異常温度上昇

次の（イ）から（ハ）までに掲げる試験条件において、充電式のものであって充電していない状態で内蔵された電池によって運転することができるものにおいてはその電池を動作させ、その他のものにおいて定格周波数に等しい周波数の定格電圧に等しい電圧を試験品に加えて連続して運転し、各部の温度上昇がほぼ一定となった時（温度過昇防止装置が動作したときは、その時）の器体の表面の温度は、160℃（基準周囲温度は、30℃とする。）以下であり、かつ、500ボルト絶縁抵抗計により測定した充電部と器体の表面との間の絶縁抵抗は、0.1MΩ以上であること。

（イ）電気自動車にあっては、駆動車輪を拘束すること。

（ロ）電気自動車以外の電気乗物のうち、最大積載量の表示がないものにおいて60kg、最大積載量の表示があるものにおいてはその最大積載量の2倍の値（60kgを超える場合は60kg）の重量のものを乗せること。

（ハ）（イ）及び（ロ）以外のものにおいて、運転を開始した後に各部の温度上昇が最も高くなるような状態に放置すること。

ホ 機械的強度

据置き形以外のものにおいて附表第五2の試験を行ったとき、これに適合すること。

（85）ベル、ブザーおよびチャイム

イ 構造

（イ）巻線及び鉄心と器体取付面との間に6mm以上の間げきを有すること。ただし、巻線及び鉄心部と取り付け面との間に絶縁物が介在するものにおいてはこの限りでない。

（ロ）巻線に接している繊維質の絶縁物は、絶縁ワニスまたはこれと同等以上の絶縁効力を有する含浸剤で完全に処理してあること。

（ハ）屋外用のものにおいて、電源電線は、別表第一の規定又は別表第十二の規定に適合するキャブタイヤコード若しくはキャブタイヤケーブルであって、その断面積が0.75mm²以上のものであること。

ロ 絶縁性能

屋外用のものにおいて附表第三1、2及び3の試験を、その他のものにおいて附表第三1及び2の試験を行ったとき、これに適合すること。

ハ 平常温度上昇

通常の使用状態において、試験品を厚さが10mm以上の表面が平らな木台の上に置き、定格周波数に等しい周波数の定格電圧に等しい電圧を試験品に加えて連続し

て運転し、各部の温度上昇がほぼ一定となった時（短時間定格のものにあつては、その表示された定格時間に等しい時間が経過した時）の各部の温度は、附表第四に掲げる値以下であること。

ニ 容量の許容差

ハに規定する試験において、入力がほぼ一定となった時に測定した入力、定格容量の120%以下であること。

（85の2）サイレン

イ 構造

屋外用のもの電源電線は、別表第一の規定又は別表第十二の規定に適合するキャブタイヤコード若しくはキャブタイヤケーブルであつて、その断面積が 0.75 mm^2 以上のものであること。

ロ 絶縁性能

屋外用のものにあつては附表第三1、2及び3の試験を、その他のものにあつては附表第三1及び2の試験を行ったとき、これに適合すること。

ハ 平常温度上昇

表示された全負荷電流に等しい電流を負荷した状態において、定格周波数に等しい周波数の定格電圧に等しい電圧を試験品に加えて連続して運転し、各部の温度上昇がほぼ一定となった時（短時間定格のものにあつては、その表示された定格時間に等しい時間が経過した時）の各部の温度は、附表第四に掲げる値以下であること。

（85の3）電動かくはん機

イ 構造

（イ）器体に運転を停止するためのスイッチを有していること。ただし、可動部分が露出せず、かつ、危険が生ずるおそれのないものにあつては、この限りでない。

（ロ）通常の使用状態において、充電部に水がかからない構造であること。

（ハ）屋外用のものにあつては、防水構造であること。

（ニ）卓上形のもの以外のものの電源電線は、別表第一の規定又は別表第十二の規定に適合するキャブタイヤコード若しくはキャブタイヤケーブルであつて、その断面積が 0.75 mm^2 以上のものであること。

（ホ）器体の外部に金属が露出していない構造のもの及び二重絶縁構造のものであること。ただし、据置き形のものであつて、アース機構を設けてあるものにあつては、この限りでない。

（ヘ）かくはん部を取り換えることができる構造のものにあつては、器体に、容易に、かつ、確実に取り付けができるものであること。

ロ 絶縁性能

屋外用のものにあつては附表第三 1、2 及び 3 の試験を、屋外用のもの以外のものであつて容器の取り外しができる構造のものにあつては附表第三 1、2 及び 6 (1) の試験を、手持ち形のものにあつては附表第三 1、2 及び 5 (3) の試験を、その他のものにあつては附表第三 1、2、4 (3) 及び 6 (1) の試験を行ったとき、これに適合すること。

ハ 平常温度上昇

表示された全負荷電流に等しい電流を負荷した状態において、定格周波数に等しい周波数の定格電圧に等しい電圧を試験品に加えて連続して運転し、各部の温度上昇がほぼ一定となった時（短時間定格のものにあつては、その表示された定格時間に等しい時間が経過した時）の各部の温度は、附表第四に掲げる値以下であること。この場合において、速度調整装置を有するものにあつては、その速度調整装置のノッチを最高速度及び最低速度にセットし、それぞれ試験を行わなければならない。

ニ 異常温度上昇

試験品を厚さが 10 mm 以上の表面が平らな木台の上に置き、かくはん部を拘束した状態において、定格周波数に等しい周波数の定格電圧に等しい電圧を各部の温度上昇がほぼ一定となるまで（過負荷保護装置又は温度過昇防止装置として使用する自動スイッチが動作したときは、その時まで）連続して加え、この間において試験品又は木台が燃焼するおそれがなく、かつ、500 ボルト絶縁抵抗計により測定した充電部と器体の表面との間の絶縁抵抗は、0.1M Ω 以上であること。

ホ 耐過速度性能

整流子電動機を有するものにあつては、次に適合すること。

(イ) かくはん部をつけた状態において、定格周波数に等しい周波数の定格電圧に等しい電圧を加えて連続して 3 分間運転したとき、各部に異状が生じないこと。

(ロ) かくはん部を取りはずすことができる構造のものにあつては、これを取りはずした状態において、定格周波数に等しい周波数の定格電圧に等しい電圧を加えて連続して 1 分間運転したとき、各部に異状が生じないこと。

ヘ 機械的強度

手持ち形のもの及び卓上形のものにあつては附表第五 2 の試験を行ったとき、これに適合すること。

(85の4) 電気置時計、電気掛時計及び電気オルゴール

イ 絶縁性能

附表第三 1 及び 2 の試験を行ったとき、これに適合すること。

□ 平常温度上昇

通常の使用状態において、定格周波数に等しい周波数の定格電圧に等しい電圧を試験品に加えて連続して運転し、各部の温度上昇がほぼ一定となった時の各部の温度は、附表第四に掲げる値以下であること。

(85の5) 電気楽器及び電子楽器

イ 構造

(イ) 電気オルガン等ふたを有するものにあつては、ふたを閉じたとき、通電しない構造であること。ただし、通電状態が確認できる構造のものにあつては、この限りでない。

(ロ) 電源を開閉するスイッチは、別表第四2(2)へ(ロ)の規定に適合するものであること。ただし、電源回路に流れる電流が0.15A以下又は電源回路に流れる突入電流がスイッチの定格電流の $\sqrt{2}$ 倍以下であつて、別表第四2(2)へ(ハ)の規定に適合するものにあつては、この限りでない。

□ 絶縁性能

附表第三1及び2の試験を行ったとき、これに適合すること。

ハ 平常温度上昇

通常の使用状態において、定格周波数に等しい周波数の定格電圧に等しい電圧を試験品に加えて連続して運転し、各部の温度上昇がほぼ一定となった時の各部の温度は、附表第四に掲げる値以下であること。

(85の6) 電子時計

イ 絶縁性能

附表第三1及び2の試験を行ったとき、これに適合すること。

□ 平常温度上昇

通常の使用状態において、定格周波数に等しい周波数の定格電圧に等しい電圧を試験品に連続して加え、各部の温度上昇がほぼ一定となった時の各部の温度は、附表第四に掲げる値以下であること。

ハ 機械的強度

卓上形のものにあつては、附表第五2の試験を行ったとき、これに適合すること。

(85の7) インターホン

イ 絶縁性能

屋外で使用するものにあつては附表第三1、2及び3の試験を、その他のものにあつては附表第三1及び2の試験を行ったとき、これに適合すること。

□ 平常温度上昇

通常の使用状態において、定格周波数に等しい周波数の定格電圧に等しい電圧を試験品に連続して加え、各部の温度上昇がほぼ一定となった時の各部の温度は、附表第四に掲げる値以下であること。

ハ 機械的強度

卓上形のものにあつては、附表第五 2 の試験を行ったとき、これに適合すること。

(86) 電気スタンド

イ 構造

- (イ) 放電灯用安定器（安定器として使用する変圧器を含む。）であつて、2次電圧が300Vを超えるものにあつては、絶縁変圧器であること。ただし、放電管を取り外したとき及び出力端子のいずれか1を大地との間に接続したとき、2次電圧が交流にあつては30V以下、直流にあつては45V以下になるものにあつては、この限りでない。
- (ロ) けい光灯スタンドにあつては、適当な箇所に静電容量が $0.006\mu\text{F}$ 以上 $0.5\mu\text{F}$ 以下（予熱始動式のものであつて、グローランプに並列に接続する場合は、 $0.006\mu\text{F}$ 以上 $0.01\mu\text{F}$ 以下）の雑音防止用コンデンサーを有していること。
- (ハ) 光源取付け部及び器具本体の結合部分であつて、回転することにより電線被覆を損傷するおそれのあるものにあつては、回り止め又はゆるみ止めを施すこと。
- (ニ) 陶磁器、ガラス等の割れるおそれのある材料を用いたものにあつては、これらのもの（電球、けい光ランプ又はエル・イー・ディー・ランプを除く。）を取り除いたとき、充電部に人が容易に触れるおそれのない構造であること。
- (ホ) パルス電圧を発生するものにあつては、点灯状態及び不点灯状態（放電管を2以上有するものにあつては、その任意の放電管を不点灯の状態にする場合を含む。）において、電源側に重畳するパルス電圧は、定格入力電圧の200%以下であり、かつ、そのパルス幅は、5ms以下であること。
- (ヘ) 一般照明用として光源にエル・イー・ディーを使用するものにあつては、光出力は、ちらつきを感じないものであること。

この場合、次に掲げるものは、「光出力は、ちらつきを感じないもの」とみなす。

a 出力に欠落部（光出力のピーク値の5%以下の部分）がなく、繰り返し周波数が100Hz以上であるもの。

b 光出力の繰り返し周波数が500Hz以上であるもの。

- (ト) 光源にエル・イー・ディーを使用するものにあつては、供用期間中、発煙・発火等火災に関連する故障が発生しない設計であること。

なお、次に掲げる a 及び b を満たすものにあつては、「供用期間中、発煙、発火等火災に関連する故障が発生しない設計」が行われているとみなす。

- a 次の試験を行ったとき、炎、煙、又は可燃性ガスが発生してはならない。入力電圧を調整し、入力電力を定格値の 150%まで増加させ、温度が安定状態になった後、15 分間継続させる。入力電力を定格値の 150%まで増加させることができない場合は、入力電圧又は入力電流を定格値の 150%まで増加させる。ただし、保護装置又は保護回路により入力電力が制限される場合は、制限された電力値まで増加させる（サージアブソーバー等を有するものは、試験中サージアブソーバーを回路から取り外して試験を行うことができる。）。電解コンデンサーの安全弁動作による電解液の霧状噴出は、発煙とはみなさない。照明器具の部品から発生するガスが可燃性かどうかは、高周波火花発生器によって試験する。
- b 電源回路の充電部を感電から保護する照明器具外郭又は照明器具内部に設けた電源回路部分の囲いは、金属又は JIS C 60695-2-11 (2004) 若しくは JIS C 60695-2-12 (2004) に規定する試験を試験温度 650°C で行つたとき、これに適合する材料、又は JIS C 60695-2-13 (2004) に従つたグローワイヤ着火温度が 675°C レベル以上の材料で構成されていること。ただし、照明器具外郭において、透光性を有する部分で照明器具の光学特性上やむを得ない部分についてはこの限りでない。

□ 絶縁性能

附表第三 1 及び 2 の試験を行ったとき、これに適合すること。

ハ 平常温度上昇

通常の使用状態において、入力調整用コントローラーを有するものは入力が最大となる位置にセットし、入力調整用コントローラーを有しないものはそのまま、定格周波数に等しい周波数の定格電圧に等しい電圧を試験品に連続して加え、各部の温度上昇がほぼ一定となった時の各部の温度は、附表第四の左欄に掲げる測定箇所にあつてはそれぞれ同表の右欄に掲げる値以下、次の表の左欄に掲げる測定箇所にあつては同表の右欄に掲げる値以下であること。

測定箇所		温度 (°C)
ソケット部の口金	セメント口金のもの	170
	メカニカル口金のもの	230

(備考)

- 1 この表において、基準周囲温度は、30°C とする。
- 2 温度の測定は、熱電温度計法とする。

ニ 熱変形

ハに規定する試験状態を 8 時間継続したとき、器具の各部に変形、変質等の異状が生じないこと。

ホ 異常温度上昇

(イ) の試験条件において、定格周波数に等しい周波数の定格電圧に等しい電圧を、各部の温度上昇がほぼ一定となるまで（過負荷保護装置が動作したとき又は巻線が焼損して通電しなくなったときは、その時まで）連続して加えたとき、(ロ) の基準に適合すること。

(イ) 試験条件

- a 卓上形のものにあつては、試験品を横転させた状態で、厚さが 10 mm 以上の表面が平らな木台の上に置くこと。
- b 蛍光灯スタンドであつて予熱始動式のものにあつては、厚さが 10 mm 以上の表面が平らな木台の上に試験品を通常の使用状態に置き、蛍光灯を点灯させるためのスターターを短絡すること。
- c 白熱電灯スタンドであつて 2 次電圧が 30V 以下の変圧器を有するものにあつては、厚さが 10 mm 以上の表面が平らな木台の上に試験品を通常の使用状態に置き、2 次側の回路を短絡すること。
- d エル・イー・ディー・電気スタンドであつて、出力回路の露出充電部を有する場合は、厚さが 10 mm 以上の表面が平らな木台の上に試験品を通常の使用状態に置き、出力側の露出充電部を短絡すること。

(ロ) 基準

- a 器体の外部に炎又は熔融した絶縁性充てん物がでないこと。
- b 熱電温度計法により測定した試験品の底部に面する木台の表面の温度は、160°C（基準周囲温度は、30°C とする。）以下であること。
- c 500 ボルト絶縁抵抗計により測定した充電部と器体の表面との間の絶縁抵抗は、蛍光灯スタンドにあつては 1M Ω 以上、その他のものにあつては 0.1M Ω 以上であること。

ヘ 自在性能

自在型のものにあつては、可動範囲においてそれぞれ 5 秒間に 1 回の割合で 1,000 回（可撓管の部分にあつては 100 回とし、往復で 1 回とする。）折り曲げたとき、配線が短絡せず、素線の断線率が 30% 以下であり、かつ、各部に異状が生じないこと。

ト 機械的強度

卓上形のものにあつては、附表第五 2 の試験を行ったとき、これに適合すること。

(86の2) 家庭用つり下げ型けい光灯器具

イ 構造

- (イ) 静電容量が $0.006\mu\text{F}$ 以上 $0.5\mu\text{F}$ 以下（予熱始動式のものであって、グローランプに並列に接続する場合は、 $0.006\mu\text{F}$ 以上 $0.01\mu\text{F}$ 以下）の雑音防止用コンデンサーを有していること。
- (ロ) ソケットの取付け部及び器具本体の結合部分であって、回転することにより電線被覆を損傷するおそれのあるものにあつては、回り止め又はゆるみ止めを施すこと。
- (ハ) プルスイッチを有するものにあつては、引きひもを操作することによりプルスイッチが破損せず、かつ、絶縁距離が附表第二に掲げる値以下にならない構造であること。
- (ニ) 定格1次電圧又は定格2次電圧が150Vを超えるものにあつては、アース機構を設けてあること。ただし、器体の外部に金属が露出していないもの及び二重絶縁構造のものにあつては、この限りでない。
- (ホ) 器具の質量が3kgを超えるものにあつては、電源電線でつり下げる構造のものでないこと。ただし、補強索等により機械的強度を強化した電源電線を使用するものにあつては、この限りでない。
- (ヘ) 器具の質量が5kgを超えるものにあつては、ローゼットの電氣的接続部に荷重が加わらないこと。
- (ト) 陶磁器、ガラス等の割れるおそれのある材料を用いたものにあつては、これらのもの（電球、グローランプ又はけい光ランプを除く。）を取り除いたとき、充電部に人が容易に触れるおそれのない構造であること。
- (チ) パルス電圧を発生するものにあつては、点灯状態及び不点灯状態（けい光ランプを2以上有するものにあつては、その任意のけい光ランプを不点灯の状態にする場合を含む。）において、電源側に重畳するパルス電圧は、定格入力電圧の200%以下であり、かつ、そのパルス幅は、5ms以下であること。
- (リ) 引きひも取付け部及び引きひもは、次に適合すること。
 - a 器具を通常の使用状態に取り付け、引きひも取付け部に70Nの引張荷重を1分間加えたとき、これに耐えること。
 - b aの試験の後、引きひもの先端に50Nの引張荷重を1分間加えたとき、引きひもは切断せず、かつ、150Nの引張荷重を加えたとき、引きひもは切断すること。
 - c a及びbの試験の後、器体に異状が生じないこと。

ロ 絶縁性能

附表第三1及び2の試験を行ったとき、これに適合すること。

ハ 平常温度上昇

通常の使用状態において、定格周波数に等しい周波数の定格電圧に等しい電圧を試験品に連続して加え、各部の温度上昇がほぼ一定となった時の各部の温度は、附表第四の左欄に掲げる測定箇所（同表7の測定箇所のうち光源に近接する部分を除く。）ごとにそれぞれ同表の右欄に掲げる値以下であること。

ニ 熱変形

ハに規定する試験状態を8時間継続したとき、器具の各部に変形、変質等の異状が生じないこと。

ホ 異常温度上昇

（イ）に掲げる試験条件において、定格周波数に等しい周波数の定格電圧に等しい電圧を、各部の温度上昇がほぼ一定となるまで（過負荷保護装置が動作したとき又は巻線が焼損して通電しなくなったときは、その時まで）連続して加えたとき、（ロ）に掲げる基準に適合すること。

（イ）試験条件

- a 試験品は、通常の使用状態に取り付けること。
- b けい光ランプのスターター（2以上ある場合は、そのいずれか1）を短絡すること。
- c けい光ランプ（2以上ある場合は、そのいずれか1）を不点灯又は取りはずした状態にすること。
- d 力率改善用コンデンサー（電源と並列に接続するものを除く。）を有するもの（通常の使用状態において、試験品に加える電圧を定格入力電圧の90%以上110%以下の範囲に変化させたときのコンデンサーの端子電圧がその定格電圧以下であるものを除く。）にあつては、そのコンデンサー（2以上ある場合にあっては、そのいずれか1）を短絡すること。

（ロ）基準

- a 器体の外部に炎又は溶融した絶縁性充てん物が出ないこと。
- b 500ボルト絶縁抵抗計により測定した充電部と器体の表面との間の絶縁抵抗は、1MΩ以上であること。
- c 自然に冷却した後、けい光ランプを点灯できること。ただし、温度過昇防止装置が動作したものにあっては、この限りでない。

ヘ 機械的強度

試験品を通常の使用状態に取り付け、次の（イ）及び（ロ）に掲げる試験を行ったとき、各部にひび、割れその他の異状が生ぜず、かつ、電源電線で器具をつり下げる構造のものにあつては、電源電線の接続端子に張力が加わらないこと。

（イ）器具の質量の4倍の値（器具の質量の4倍の値が8kg未満のものにあつては

- 8kg の値) に等しい値の引張荷重を器体とつり具との間に 1 時間加えること。
- (ロ) 引きひもを有するものであって器具の質量が 5kg 未満のものにあっては、器具の質量の値に 15kg を加えた値に等しい値の引張荷重を器体とつり具との間に 1 分間加えること。

(86の3) 充電式携帯電灯

イ 構造

- (イ) 一般照明用として光源にエル・イー・ディーを使用するものにあつては、光出力は、ちらつきを感じないものであること。

この場合、別表第八2(86)イ(へ) a 又は b を満たすものにあつては、「光出力は、ちらつきを感じないもの」とみなす。

- (ロ) 光源にエル・イー・ディーを使用するものにあつては、供用期間中、発煙・発火等火災に関連する故障が発生しない設計であること。

この場合、別表第八2(86)イ(ト) a 及び b を満たすものにあつては、「供用期間中、発煙、発火等火災に関連する故障が発生しない設計」が行われているとみなす。

ロ 絶縁性能

附表第三1及び2の試験を行ったとき、これに適合すること。

ハ 平常温度上昇

充電した状態において、定格周波数に等しい周波数の定格入力電圧に等しい電圧を試験品に連続して加え、各部の温度上昇がほぼ一定となった時の各部の温度は、附表第四に掲げる値以下であること。

ニ 機械的強度

附表第五2の試験を行ったとき、これに適合すること。

(86の4) ハンドランプ

イ 構造

- (イ) 屋外用のものにあつては、防水構造であること。

- (ロ) けい光灯を使用するものにあつては、適当な箇所に静電容量が $0.006\mu\text{F}$ 以上 $0.5\mu\text{F}$ 以下(予熱始動式のものであって、グローランプに並列に接続する場合は、 $0.006\mu\text{F}$ 以上 $0.01\mu\text{F}$ 以下)の雑音防止用コンデンサーを有していること。

- (ハ) 電源電線は、別表第一の規定又は別表第十二の規定に適合するゴムキャブタイヤケーブル(1種キャブタイヤケーブルを除く。)若しくはビニルキャブタイヤケーブルであつて、その断面積が 0.75mm^2 以上のものであること。

- (ニ) 器体の外部に金属が露出していないもの、二重絶縁構造のもの又は電源プラ

グのアースの刃で接地できる構造のものであること。

- (ホ) 光源を保護するためのグローブ、照明カバー等を有すること。グローブ、照明カバー等であって、網目等隙間のあるものの場合にあっては、隙間（電球交換用の開口部を除く。）の大きさは、直径 50 mmの鋼球が電球に触れないものであること。

光源部は、投影図法においてグローブ、照明カバー等から突出た位置にないこと。

- (ヘ) 光源取付け部及び器具本体の結合部分であって、回転することにより電線被覆を損傷するおそれのあるものにあっては、回り止め又はゆるみ止めを施すこと。
- (ト) 一般照明用として光源にエル・イー・ディーを使用するものにあっては、光出力は、ちらつきを感じないものであること。

この場合、別表第八 2（86）イ（ヘ） a 又は b を満たすものにあっては、「光出力は、ちらつきを感じないもの」とみなす。

- (チ) 光源にエル・イー・ディーを使用するものにあっては、供用期間中、発煙・発火等火災に関連する故障が発生しない設計であること。

この場合、別表第八 2（86）イ（ト） a 及び b を満たすものにあっては、「供用期間中、発煙、発火等火災に関連する故障が発生しない設計」が行われているとみなす。

ロ 絶縁性能

屋外用のものにあっては附表第三 1、2 及び 3 の試験を、その他のものにあっては附表第三 1 及び 2 の試験を行ったとき、これに適合すること。

ハ 平常温度上昇

通常の使用状態において、入力調整用コントローラーを有するものは入力最大となる位置にセットし、入力調整用コントローラーを有しないものはそのまま、入力端子に定格周波数に等しい周波数の定格電圧に等しい電圧を試験品に連続して加え、各部の温度上昇がほぼ一定となった時の各部の温度は、附表第四の左欄に掲げる測定箇所（同表 7 の測定箇所のうち反射笠、グローブ、照明カバー等及び光源に近接する部分を除く。）ごとにそれぞれ同表の右欄に掲げる値以下、次の表の左欄に掲げる測定箇所にあっては同表の右欄に掲げる値以下であること。

測定箇所		温度 (°C)
ソケット部の口金	セメント口金のもの	170
	メカニカル口金のもの	230

(備考)

- 1 この表において、基準周囲温度は、30℃とする。
- 2 温度の測定は、熱電温度計法とする。

ニ 異常温度上昇

(イ)の試験条件において、定格周波数に等しい周波数の定格電圧に等しい電圧を、各部の温度上昇がほぼ一定となるまで(過負荷保護装置が動作したとき又は巻線が焼損して通電しなくなったときは、その時まで)連続して加えたとき、(ロ)の基準に適合すること。

(イ) 試験条件

- a 蛍光灯を使用するものであって予熱始動式のものにあっては、厚さが10 mm以上の表面が平らな木台の上に試験品を通常の使用状態に置き、蛍光灯を点灯させるためのスターターを短絡すること。
- b 白熱電灯を使用するものであって2次電圧が30V以下の変圧器を有するものにあっては、厚さが10 mm以上の表面が平らな木台の上に試験品を通常の使用状態に置き、2次側の回路を短絡すること。
- c 光源にエル・イー・ディーを使用するものであって、出力回路の露出充電部を有する場合は、厚さが10 mm以上の表面が平らな木台の上に試験品を通常の使用状態に置き、出力側の露出充電部を短絡すること。

(ロ) 基準

- a 器体の外部に炎又は溶融した絶縁性充てん物が出ないこと。
- b 熱電温度計法により測定した試験品の底部に面する木台の表面の温度は、160℃(基準周囲温度は、30℃とする。)以下であること。
- c 500ボルト絶縁抵抗計により測定した充電部と器体の表面との間の絶縁抵抗は、0.1MΩ以上であること。

ホ 熱変形

ハに規定する試験状態を8時間継続したとき、器具の各部に変形、変質等の異状が生じないこと。

ヘ 耐熱衝撃性

屋外用のものにあっては、ハに規定する試験状態のままで、周囲温度より10K低い温度(4℃以下の場合は、4℃とする。)の水を毎分約3 mmの水量で約45°の傾斜方向から降雨状態で一様に注水したとき、各部に異状が生じないこと。

ト 機械的強度

附表第五2の試験を行ったとき、これに適合すること。

チ 二重絶縁構造

二重絶縁構造のものにあつては、次に適合すること。

- (イ) 通常の使用状態において、開口部から水が浸入するおそれのないこと。ただし、充電部及び基礎絶縁が施された部分に水が浸入するおそれのない構造のものにあつては、この限りでない。
- (ロ) 光源取付け部にあつては、ランプの口金に接する面及び端子部以外の部分につなぎ目のない絶縁物が施されたものであること。
- (ハ) 端子台の充電部には、絶縁性の保護カバーを設けてあること。
- (ニ) 電線接続部にハンドルが近接している場合は、ハンドルが絶縁物製であり、その厚さが、合成樹脂の場合は2 mm以上、ゴムの場合は4 mm以上であること。

(86の5) 白熱電球

イ 構造

- (イ) ガラス封じ部の導入線は、複合封入線を使用してあること。
- (ロ) 導入線とフィラメント及び口金との接続は、確実であること。
- (ハ) 導入線と口金との接続には、腐食性媒剤を使用しないこと。
- (ニ) 口金のかん合部の寸法は、JIS C 7709-1「電球類の口金・受金及びそれらのゲージ並びに互換性・安全性 第1部 口金」に適合すること。

ロ 口金の接着強さ

口金とガラス球との間に次の表に掲げるねじりモーメントを徐々に加えたとき、異状が生じないこと。

口金の大きさ	ねじりモーメント(Nm)
E26	3

(86の6) 蛍光ランプ

イ 構造

- (イ) ガラス封じ部の導入線には、複合封入線を使用してあること。
- (ロ) 導入線と電極及び口金との接続は、確実であること。
- (ハ) 導入線と口金との接続には、腐食性媒剤を使用しないこと。
- (ニ) 口金のかん合部の寸法は、JIS C 7709-1「電球類の口金・受金及びそれらのゲージ並びに互換性・安全性 第1部 口金」に適合すること。

ロ 口金の接着強さ

- (イ) 次の表に掲げる口金を用いたランプにあつては、口金ピン根元とランプ着脱時に保持される部分との間に同表に掲げるねじりモーメントを徐々に加えたとき、異状が生じないこと。

口金の種類及び大きさ		ねじりモーメント (Nm)
ピンが2本のもの	G5	0.6
	G13	2
	GX53	3
ピンが1本のもの		2

- (ロ) 次の表に掲げる口金を用いたランプにあっては、口金胴部とランプ着脱時に保持される部分との間に同表に掲げるねじりモーメントを徐々に加えたとき、異状が生じないこと。

口金の種類及び大きさ		ねじりモーメント (Nm)
ピンが4本のもの	GY10q・GX10q	2
	GRX10q	2
ピンが2本のもの	G23・GX23・G24d	2

- (ハ) 次の表に掲げる口金を用いたランプにあっては、口金ねじ部とランプ着脱時に保持される部分との間に同表に掲げるねじりモーメントを徐々に加えたとき、異状が生じないこと。

口金の大きさ	ねじりモーメント (Nm)
E26	3

(86の6の2) エル・イー・ディー・ランプ

イ 構造

- (イ) 口金等の導電部は、銅又は銅合金であること。
- (ロ) 口金のかん合部の寸法は、JIS C 7709-1「電球類の口金・受金及びそれらのゲージ並びに互換性・安全性 第1部 口金」に適合すること。
- (ハ) コンデンサーを有するものにあつては、電源を遮断したときに、口金の異極充電部間の電圧は1秒後において、45V以下であること。ただし、口金の異極充電部から見た回路の総合静電容量が0.1 μ F以下であるものにあつてはこの限りではない。
- (ニ) 一般照明用に使用するエル・イー・ディー・ランプにあっては、光出力は、ちらつきを感じないものであること。
この場合、別表第八2(86)イ(へ) a又はbを満たすものにあつては、「光出力は、ちらつきを感じないもの」とみなす。
- (ホ) 供用期間中、発煙・発火等火災に関連する故障が発生しない設計であること。

なお、次に掲げる a 及び b を満たすものにあつては、「供用期間中、発煙、発火等火災に関連する故障が発生しない設計」が行われているとみなす。

- a 次の試験を行ったとき、炎、煙、又は可燃性ガスが発生してはならない。入力電圧を調整し、入力電力を定格値の 150%まで増加させ、温度が安定状態になった後、15 分間継続させる。入力電力を定格値の 150%まで増加させることができない場合は、入力電圧又は入力電流を定格値の 150%まで増加させる。ただし、保護装置又は保護回路により入力電力が制限される場合は、制限された電力値まで増加させる（サージアブソーバ等を有するものは、試験中サージアブソーバを回路から取り外して試験を行うことができる。）。なお、電解コンデンサの安全弁動作による電解液の霧状噴出は、発煙とはみなさない。ランプの部品から発生するガスが可燃性かどうかは、高周波火花発生器によって試験する。
- b 電源回路の充電部を感電から保護するランプ外郭又はランプ内部に設けた電源回路部分の囲いは、金属又は JIS C 60695-2-11 (2004) 若しくは JIS C 60695-2-12 (2004) に規定する試験を試験温度 650°Cで行ったとき、これに適合する材料、又は JIS C 60695-2-13 (2004) に従ったグローワイヤ着火温度が 675°Cレベル以上の材料で構成されていること。ただし、ランプ外郭において、透光性を有する部分でランプの光学特性上やむを得ない部分についてはこの限りでない。

□ 絶縁性能

附表第三 1 及び 2 の試験を行ったとき、これに適合すること。

ハ 口金の接着強さ

- (イ) 次の表に掲げる口金を用いたランプにあつては、口金ピン根元とランプ着脱時に保持される部分との間に同表に掲げるねじりモーメントを徐々に加えたとき、異状が生じないこと。

口金の種類及び大きさ		ねじりモーメント (Nm)
ピンが 2 本のもの	GX53	3
	B22d	3

- (ロ) 次の表に掲げる口金を用いたランプにあつては、口金ねじ部とランプ着脱時に保持される部分との間に同表に掲げるねじりモーメントを徐々に加えたとき、異状が生じないこと。

口金の大きさ	ねじりモーメント (Nm)
E11	0.8

E12	0.8
E14	1.15
E17	1.5
E26	3

(86の7) 白熱電灯器具及び放電灯器具((86)、(86の2)及び(86の4)に掲げるものを除く。)

イ 材料

口金部に磁器等の熱遮へい物を有さないハロゲン電球を使用するものにあつては、ハロゲン電球の受金の絶縁物が磁器又はこれと同等以上の絶縁性及び耐熱性を有するものであること。

ロ 構造

- (イ) 屋外用のものにあつては、防水構造であること。
- (ロ) グローブ、カバー等を有するものにあつては、器体の内部に虫、じんあい等が侵入し難い構造であること。
- (ハ) 蛍光ランプを使用するものにあつては、適当な箇所に静電容量が $0.006\mu\text{F}$ 以上 $0.5\mu\text{F}$ 以下(予熱始動式のものであつて、グローランプに並列に接続する場合は、 $0.006\mu\text{F}$ 以上 $0.01\mu\text{F}$ 以下)の雑音防止用コンデンサーを有していること。
- (ニ) ソケットの取付け部及び器具本体の結合部分であつて、回転することにより電線被覆を損傷するおそれのあるものにあつては、回り止め又は緩み止めを施すこと。
- (ホ) 陶磁器、ガラス等の割れるおそれのある材料を用いたものにあつては、これらのもの(電球又は蛍光ランプを除く。)を取り除いたとき、充電部に人が容易に触れるおそれのない構造であること。
- (ヘ) 屋外用のものにあつては、電源電線は、別表第一の規定又は別表第十二の規定に適合するキャブタイヤコード若しくはキャブタイヤケーブルであつて、その断面積が 0.75mm^2 以上のものであること。

ハ 絶縁性能

屋外用のものにあつては附表第三1、2及び3の試験を、その他のものにあつては附表第三1及び2の試験を行ったとき、これに適合すること。

ニ 平常温度上昇

通常の使用状態において、入力調整用コントローラーを有するものにあつては入力が最大となる位置にセットし、入力調整用コントローラーを有しないものにあつてはそのまま、定格周波数に等しい周波数の定格電圧に等しい電圧を試験品に連続して加え、各部の温度上昇がほぼ一定となった時の各部の温度は、附表第四の左欄

に掲げる測定箇所（同表7に掲げる測定箇所にあつては、光源に近接する部分並びに人が容易に触れるおそれのない場所で使用するものの反射笠、グローブ及び照明カバーを除く。）ごとにそれぞれ同表の右欄に掲げる値以下、次の表の左欄に掲げる測定箇所にあつてはそれぞれ同表の右欄に掲げる値以下であること。

測定箇所		温度（℃）
ソケット部の口金	セメント口金のもの	170
	メカニカル口金のもの	230

（備考）

- 1 この表において、基準周囲温度は、30℃とする。
- 2 温度の測定は、熱電温度計法とする。

ホ 耐熱衝撃性

屋外用のものにあつては、ハに規定する試験状態のままで、周囲温度より 10K 低い温度（4℃以下の場合は、4℃とする。）の水を毎分約 3 mmの水量で約 45° の傾斜方向から降雨状態で一様に注水したとき、各部に異状が生じないこと。

（86の7の2）エル・イー・ディー・電灯器具（（86）及び（86の4）に掲げるものを除く。）

イ 構造

- （イ）屋外用のものにあつては、防水構造であること。
- （ロ）グローブ、カバー等を有するものにあつては、器体の内部に虫、じんあい等が侵入し難い構造であること。
- （ハ）光源取付け部及び器具本体の結合部分であつて、回転することにより電線被覆を損傷するおそれのあるものにあつては、回り止め又は緩み止めを施すこと。
- （ニ）プルスイッチを有するものにあつては、引きひもを操作することによりプルスイッチが破損せず、かつ、絶縁距離が附表第二に掲げる値以下にならない構造であること。
- （ホ）陶磁器、ガラス等の割れるおそれのある材料を用いたものにあつては、これらのもの（エル・イー・ディー・ランプを除く。）を取り除いたとき、充電部に人が容易に触れるおそれのない構造であること。
- （ヘ）屋外用のものにあつては、電源電線は、別表第一の規定又は別表第十二の規定に適合するキャブタイヤコード若しくはキャブタイヤケーブルであつて、その断面積が 0.75 mm² 以上のものであること。
- （ト）器具の質量が 3kg を超えるものにあつては、電源電線でつり下げる構造のもの

のでないこと。ただし、器具の補強索等により機械的強度を強化した電源電線を使用するものにあつては、この限りでない。

(チ) 器具の重さが 5kg を超えるものにあつては、ローゼットの電氣的接続部に荷重が加わらないこと。

(リ) つり下げ型のものにおいては、引きひも取付け部及び引きひもは、次に適合すること。

a 器具を通常の使用状態に取り付け、引きひも取付け部に 70N の引張荷重を 1 分間加えたとき、これに耐えること。

b a の試験の後、引きひもの先端に 50N の引張荷重を 1 分間加えたとき、引きひもは切断せず、かつ、150N の引張荷重を加えたとき、引きひもは切断すること。

c a 及び b の試験の後、器体に異状が生じないこと。

(ヌ) 一般照明用として光源にエル・イー・ディーを使用するものにあつては、光出力は、ちらつきを感じないものであること。

この場合、別表第八 2 (8 6) イ (へ) a 又は b を満たすものにあつては、「光出力は、ちらつきを感じないもの」とみなす。

(ル) 供用期間中、発煙・発火等火災に関連する故障が発生しない設計であること。

この場合、別表第八 2 (8 6) イ (ト) a 及び b を満たすものにあつては、「供用期間中、発煙、発火等火災に関連する故障が発生しない設計」が行われているとみなす。

ロ 絶縁性能

屋外用のものにあつては附表第三 1、2 及び 3 の試験を、その他のものにあつては附表第三 1 及び 2 の試験を行ったとき、これに適合すること。

ハ 平常温度上昇

通常の使用状態において、入力調整用コントローラーを有するものにあつては入力が最大となる位置にセットし、入力調整用コントローラーを有しないものにあつてはそのまま、定格周波数に等しい周波数の定格電圧に等しい電圧を試験品に連続して加え、各部の温度上昇がほぼ一定となった時の各部の温度は、附表第四の左欄に掲げる測定箇所（同表 7 に掲げる測定箇所にあつては、光源に近接する部分並びに人が容易に触れるおそれのない場所で使用するものの反射笠、グローブ及び照明カバーを除く。）ごとにそれぞれ同表の右欄に掲げる値以下、次の表の左欄に掲げる測定箇所にあつては同表の右欄に掲げる値以下であること。

測定箇所		温度(°C)
ソケット部の口金	セメント口金のもの	170

	メカニカル口金のもの	230
(備考)		
1 この表において、基準周囲温度は、30℃とする。		
2 温度の測定は、熱電温度計法とする。		

ニ 熱変形

ハに規定する試験条件を8時間継続したとき、器具の各部に変形、変質等の異状が生じないこと。

ホ 耐熱衝撃性

屋外用のものにあつては、ハに規定する試験状態のまま、周囲温度より10K低い温度(4℃以下の場合、4℃とする。)の水を毎分約3mmの水量で約45°の傾斜方向から降雨状態で一様に注水したとき、各部に異状が生じないこと。

ヘ 機械的強度

つり下げ型のものにおいては、試験品を通常の使用状態に取り付け、次の(イ)及び(ロ)に掲げる試験を行ったとき、各部にひび、割れその他の異状が生ぜず、かつ、電源電線で器具をつり下げる構造のものにあつては、電源電線の接続端子に張力が加わらないこと。

(イ) 器具の質量の4倍の値(器具の質量の4倍の値が8kg未満のものにあつては8kgの値)に等しい値の引張荷重を器体とつり具との間に1時間加えること。

(ロ) 引きひもを有するものであつて器具の質量が5kg未満のものにあつては、器具の質量の値に15kgを加えた値に等しい値の引張荷重を器体とつり具との間に1分間加えること。

(86の8) 広告灯

イ 構造

(イ) 屋外用のものにあつては、防水構造であること。

(ロ) 屋外用のものにあつては、アース機構を設けてあること。ただし、器体の外部に金属が露出していないもの及び二重絶縁構造のものにあつては、この限りでない。

(ハ) 屋外用のものであつて、人が踏むおそれのある場所で使用するものにあつては、電源電線は、別表第一の規定又は別表第十二の規定に適合するキャブタイヤコード若しくはキャブタイヤケーブルであつて、その断面積が 0.75 mm^2 以上のものであること。

(ニ) 光源にエル・イー・ディーを使用するものにあつては、供用期間中、発煙・発火等火災に関連する故障が発生しない設計であること。

この場合、別表第八2(86)イ(ト)a及びbを満たすものにあつては、「供用期間中、発煙、発火等火災に関連する故障が発生しない設計」が行われているとみなす。

ロ 絶縁性能

屋外用のものにあつては附表第三1、2及び3の試験を、その他のものにあつては附表第三1及び2の試験を行ったとき、これに適合すること。

ハ 平常温度上昇

通常の使用状態において、入力調整用コントローラーを有するものは入力が最大となる位置にセットし、入力調整用コントローラーを有しないものはそのまま、定格周波数に等しい周波数の定格電圧に等しい電圧を連続して加え、各部の温度上昇がほぼ一定となった時の各部の温度は、附表第四の左欄に掲げる測定箇所にあつてはそれぞれ同表の右欄に掲げる値以下、次の表の左欄に掲げる測定箇所にあつてはそれぞれ同表の右欄に掲げる値以下であること。

測定箇所		温度(°C)
ソケット部の口金	セメント口金のもの	170
	メカニカル口金のもの	230
(備考)		
1 この表において、基準周囲温度は、30°Cとする。		
2 温度の測定は、熱電温度計法とする。		

ニ 異常温度上昇

(イ)の試験条件において、定格周波数に等しい周波数の定格電圧に等しい電圧を、各部の温度上昇がほぼ一定となるまで(過負荷保護装置が動作したとき又は巻線が焼損して通電しなくなったときは、その時まで)連続して加えたとき、(ロ)の基準に適合すること。

(イ) 試験条件

- a 蛍光灯を使用するものであつて予熱始動式のものにあつては、厚さが10mm以上の表面が平らな木台の上に試験品を通常の使用状態に置き、蛍光灯を点灯させるためのスターターを短絡すること。
- b 白熱電灯を使用するものであつて2次電圧が30V以下の変圧器を有するものにあつては、厚さが10mm以上の表面が平らな木台の上に試験品を通常の使用状態に置き、2次側の回路を短絡すること。
- c 光源にエル・イー・ディーを使用するものであつて、出力回路の露出充電部を有する場合は、厚さが10mm以上の表面が平らな木台の上に試験品を通常の使用状態に置き、出力側の露出充電部を短絡すること。

(ロ) 基準

- a 器体の外部に炎又は溶融した絶縁性充てん物が出ないこと。
- b 熱電温度計法により測定した試験品の底部に面する木台の表面の温度は、160°C（基準周囲温度は、30°Cとする。）以下であること。
- c 500ボルト絶縁抵抗計により測定した充電部と器体の表面との間の絶縁抵抗は、0.1MΩ以上であること。

ホ 耐熱衝撃性

屋外用のものにあつては、ハに規定する試験状態を継続し、周囲温度より 10K 低い温度（4°C以下の場合、4°Cとする。）の水を毎分約 3 mmの水量で約 45° の傾斜方向から降雨状態で一様に注水したとき、各部に異状が生じないこと。

(87) 庭園灯器具

イ 構造

- (イ) 水がかかるおそれのある点滅器、開閉器および接続器は、防水構造であること。
- (ロ) グローブ、カバー等を有するものにあつては、器体の内部に虫、じんあい等が侵入し難い構造であること。
- (ハ) けい光灯を使用するものにあつては、適当な箇所に静電容量が 0.006 μF 以上 0.5 μF 以下（予熱始動式のものであつて、グローランプに並列に接続する場合は、0.006 μF 以上 0.01 μF 以下）の雑音防止用コンデンサーを有していること。
- (ニ) アース機構を設けてあること。ただし、器体の外部に金属が露出していないもの及び二重絶縁構造のものにあつては、この限りでない。
- (ホ) 電源電線は、別表第一の規定又は別表第十二の規定に適合するゴムキャブタイヤケーブル（1種キャブタイヤケーブルを除く。）若しくはビニルキャブタイヤケーブルであつて、その断面積が 0.75 mm²以上のものであること。
- (ヘ) 光源にエル・イー・ディーを使用するものにあつては、供用期間中、発煙・発火等火災に関連する故障が発生しない設計であること。

この場合、別表第八2（86）イ（ト）a及びbを満たすものにあつては、「供用期間中、発煙、発火等火災に関連する故障が発生しない設計」が行われているとみなす。

ロ 絶縁性能

附表第三1、2及び3の試験を行ったとき、これに適合すること。

ハ 平常温度上昇

通常の使用状態において、入力調整用コントローラーを有するものは入力最大

となる位置にセットし、入力調整用コントローラーを有しないものはそのまま、入力端子に定格周波数に等しい周波数の定格電圧に等しい電圧を各部の温度上昇がほぼ一定となるまで連続して加え、この間において各部の温度は、附表第四の左欄に掲げる測定箇所にあつてはそれぞれ同表の右欄に掲げる値以下、次の表の左欄に掲げる測定箇所にあつては同表の右欄に掲げる値以下であること。

測定箇所		温度 (°C)
ソケット部の口金	セメント口金のもの	170
	メカニカル口金のもの	230
(備考)		
1 この表において、基準周囲温度は、30°Cとする。		
2 温度の測定は、熱電温度計法とする。		
3 ポンプ付の庭園灯にあつては、「基準周囲温度」を40°Cとする。		

二 異常温度上昇

(イ)の試験条件において、定格周波数に等しい周波数の定格電圧に等しい電圧を、各部の温度上昇がほぼ一定となるまで(過負荷保護装置が動作したとき又は巻線が焼損して通電しなくなったときは、その時まで)連続して加えたとき、(ロ)の基準に適合すること。

(イ) 試験条件

- a 蛍光灯を使用するものであつて予熱始動式のものにあつては、厚さが10 mm以上の表面が平らな木台の上に試験品を通常の使用状態に置き、蛍光灯を点灯させるためのスターターを短絡すること。
- b 白熱電灯を使用するものであつて2次電圧が30V以下の変圧器を有するものにあつては、厚さが10 mm以上の表面が平らな木台の上に試験品を通常の使用状態に置き、2次側の回路を短絡すること。
- c 光源にエル・イー・ディーを使用するものであつて、出力回路の露出充電部を有する場合は、厚さが10 mm以上の表面が平らな木台の上に試験品を通常の使用状態に置き、出力側の露出充電部を短絡すること。

(ロ) 基準

- a 器体の外部に炎又は溶融した絶縁性充てん物が出ないこと。
- b 熱電温度計法により測定した試験品の底部に面する木台の表面の温度は、160°C(基準周囲温度は、30°Cとする。)以下であること。
- c 500ボルト絶縁抵抗計により測定した充電部と器体の表面との間の絶縁抵抗は、0.1MΩ以上であること。

ホ 熱変形

ハに規定する試験状態を8時間継続したとき、器具の各部に変形、変質等の異状が

生じないこと。

へ 耐熱衝撃性

グローブ、カバー等を有するものにあつては、ハに規定する試験状態を継続し、周囲温度より 10K 低い温度（4℃以下の場合は、4℃とする。）の水を毎分約 3 mmの水量で約 45° の傾斜方向からグローブ、カバー等に降雨状態において一様に注水したときに、各部に異状が生じないこと。

ト 二重絶縁構造

二重絶縁構造のものにあつては、次に適合すること。

- (イ) 通常の使用状態において、開口部から水が浸水するおそれのないこと。ただし、充電部及び基礎絶縁が施された部分に水が浸入するおそれのない構造のものにあつては、この限りでない。
- (ロ) 光源取付け部にあつては、ランプの口金に接する面及び端子部以外の部分につなぎ目のない絶縁物が施されたものであること。
- (ハ) 端子台の充電部には、絶縁性の保護カバーを設けてあること。

(88) 装飾用電灯器具

イ 構造

- (イ) 電源電線及び光源相互間を接続する電線（器体の内部の配線に使用する電線を除く。以下イ及びロにおいて同じ。）は、次に適合すること。
 - a 屋内用のものにあつては、別表第一の規定又は別表第十二の規定に適合する電線であつて、その断面積は次の表に掲げる値以上であること。この場合において、変圧器を有するものの 1 次側の電源電線にあつては、その断面積は 0.75 mm² 以上とし、差込みプラグ（定格遮断電流が 500A 以上であつて定格電流が 3A 以下のヒューズを有するものに限る。）に附属する電線であつて、その長さが 2m 以下のものにあつては、その断面積は 0.5 mm² 以上とすることができる。

装飾用電灯器具の種類	断面積 (mm ²)
口金のない電球を有するもの、E5 のソケットのもの又はさし込み口金のものであつてガラス球の外径が 7 mm 以下、長さが 50 mm 以下のもの	0.5
E10、E12、E14 及び E17 のソケットのもの	0.75

- b 屋外用のものにあつては、別表第一の規定又は別表第十二の規定に適合するキャブタイヤコード若しくはキャブタイヤケーブルであつて、その断面積が 0.75 mm² 以上のものであること。
- (ロ) ソケットのボディと口金とは、確実に取り付けてあること。

- (ハ) 電源に直接に接続するさし込みプラグ及び次に適合する送り用接続器 1 個以外の接続器を有しないこと。
- a 別表第四 6 (1) ニ (ホ) a に規定する接続器がかん合しないものであること。
 - b 受口の数、1 であること。
 - c キャップ等のふたを有すること。
 - d 送り用接続器の近傍にラベル等の適当な方法により接続できる電球数、電球の種類、図示した電球の形状及び送り用接続器を使用しない場合はふたをしておく旨の表示を付してあること。
 - e 光源にエル・イー・ディーを使用するものにあつては、送り用接続器の近傍にラベル等の適当な方法により最大電流及び定格電圧又は、接続できる光源数及び光源の種類、並びに送り用接続器を使用しない場合はふたをしておく旨の表示を付してあること。
- (ニ) 電源電線及び光源相互間を接続する電線を器体の外方に向かって器体の自重の値の 3 倍の値（器体の自重の値の 3 倍の値が 10kg を超えるものにあつては 100N、器体の自重の値の 3 倍の値が 3kg 未満のものにあつては 30N、クリスマスツリー用のものであつて屋内で使用するつり下げ形のもの若しくはツリー付きのものにあつては 10N の値）の張力を連続して 15 秒間加えたとき及び器体の内部に向かって電源電線又は光源相互間を接続する電線の器体側から 5 cm の箇所を保持して押し込んだとき、電源電線及び光源相互間を接続する電線と内部端子との接続部に張力が加わらず、かつ、ブッシングが外れるおそれのないこと。
- (ホ) 屋外用のものにあつては、防水構造であること。
- (ヘ) 光源にエル・イー・ディーを使用するものにあつては、供用期間中、発煙・発火等火災に関連する故障が発生しない設計であること。
- この場合、別表第八 2 (86) イ (ト) a 及び b を満たすものにあつては、「供用期間中、発煙、発火等火災に関連する故障が発生しない設計」が行われているとみなす。

□ 絶縁性能

- (イ) 屋外用のものうち、つり下げ形のものにあつては電源電線及び光源相互間を接続する電線を直径 50 mm の金属製丸棒に一様に巻き付け、その他のものにあつては器体に金属はくをすき間なくあて、通常の使用状態において、清水を毎分約 3 mm の水量で約 45° の傾斜方向から降雨状態で一様に（さし込みプラグの刃の部分を除く。）注水し、1 時間を経過した時に注水を続けながら 500 ボルト絶縁抵抗計により測定した充電部と金属製丸棒又は金属はくとの

間の絶縁抵抗は、 $1\text{M}\Omega$ （二重絶縁構造のものにあつては、 $3\text{M}\Omega$ ）以上であり、かつ、充電部と金属製丸棒又は金属はくとの間に $1,000\text{V}$ （二重絶縁構造のものにあつては、 $2,500\text{V}$ ）の交流電圧を加えたとき、連続して 1 分間これに耐えること。

- (ロ) (イ) に掲げるもの以外のものであつて、光源に人が直接接触れるおそれのあるものにあつては、ハに規定する試験の前後において、直径 6 mm の鋼球を充てんした容器の中に、試験品（差込みプラグを有するものにあつては刃の部分等を、その他のものにあつては電源電線の先端の部分を除く。）を埋め込み、500 ボルト絶縁抵抗計により測定した充電部と鋼球との間の絶縁抵抗は、 $1\text{M}\Omega$ （二重絶縁構造のものにあつては、 $3\text{M}\Omega$ ）以上であり、かつ、ハに規定する試験の直後に充電部と鋼球との間に $1,000\text{V}$ （二重絶縁構造のものにあつては、 $2,500\text{V}$ ）の交流電圧を加えたとき、連続して 1 分間これに耐えること。
- (ハ) (イ) 及び (ロ) に掲げるもの以外のものにあつては、附表第三 1 及び 2 の試験を行ったとき、これに適合すること。

ハ 平常温度上昇

通常の使用状態において、入力調整用コントローラーを有するものは入力が最大となる位置にセットし、入力調整用コントローラーを有しないものはそのまま、定格周波数に等しい周波数の定格電圧に等しい電圧を各部の温度上昇がほぼ一定となるまで連続して加え、この間の各部の温度は、附表第四の左欄に掲げる測定箇所（同表 7 の測定箇所にあつては、人が直接接触れるおそれのある光源の表面以外の部分に限る。）にあつてはそれぞれ同表の右欄に掲げる値以下、人が直接接触れるおそれのある光源の表面にあつては 95°C （基準周囲温度は、 30°C とする。）以下であること。

ニ 過電圧耐力

定格周波数に等しい周波数の定格電圧の 110% に等しい電圧を 1 時間連続して加えたとき、絶縁不良、短絡その他の異状が生じないこと。

ホ ヒューズの溶断特性

ヒューズ電球のヒューズは、1A の電流を通じた場合に、1 分以内で溶断すること。

ヘ 熱変形

ハに規定する試験状態を 8 時間継続したとき、器具の各部に変形、変質等の異状が生じないこと。

ト 耐熱衝撃性

屋外用のものにあつては、ハに規定する試験状態のままで、周囲温度より 10K 低い温度（ 4°C 以下の場合、 4°C とする。）の水を毎分約 3 mm の水量で約 45° の傾斜方向から降雨状態で一様に注水したとき、各部に異状が生じないこと。

チ 機械的強度

附表第五 2 の試験を行ったとき、これに適合すること。

(89) スライド映写機

イ 材料

金部に磁器等の熱遮へい物を有さないハロゲン電球を使用するものにあつては、ハロゲン電球の受金の絶縁物が磁器またはこれと同等以上の絶縁性および耐熱性を有するものであること。

ロ 構造

冷却用ファンを有するものにあつては、光源の点灯と同時又はそれ以前に冷却用ファンが動作する構造であること。ただし、感電、火災等の危険が生ずるおそれのないものにあつては、この限りでない。

ハ 絶縁性能

附表第三 1 及び 2 の試験を行ったとき、これに適合すること。

ニ 平常温度上昇

通常の使用状態において、定格周波数に等しい周波数の定格電圧に等しい電圧を試験品に加えて連続して運転し、各部の温度上昇がほぼ一定となった時の各部の温度は、附表第四の左欄に掲げる測定箇所（同表 7 の測定箇所のうちランプハウスカバーの上半部及び排気孔を除く。）ごとにそれぞれ同表の右欄に掲げる値以下であること。

なお、「通常の使用状態」とは、一般的にねじ等で固定して使用するものはその位置に固定し、その他のものは普通使用する状態にし、定格電圧のもとで使用者の調整を期待する調整器は、最も厳しい条件に設定した状態で動作した場合をいうほか、次の状態をいう。

(イ) フィルム送りが手動式のものにあつてはフィルムを送らずに、フィルム送りが自動式のものにあつては次の表に定める間隔でフィルムを送って映写する状態。

種別	間隔
タイマー式のもの	設定できる最短時間
その他のもの	5 秒

(ロ) 音声回路を有するものにあつては、ボリュームをその調整範囲のほぼ中央の位置にし、基準録音レベル 0dB で録音した信号を再生する状態。

(89の2) オーバーヘッド映写機、反射投影機及びビューワー

イ 材料

金部に磁器等の熱遮へい物を有さないハロゲン電球を使用するものにあつては、ハロゲン電球の受金の絶縁物が磁器又はこれと同等以上の絶縁性及び耐熱性を有するものであること。

ロ 構造

(イ) 冷却用ファンは、光源の点灯と同時又はそれ以前に動作する構造であること。
ただし、感電、火災等の危険が生ずるおそれのないものにあつては、この限りでない。

(ロ) 通常の使用状態において、資料が熱により異状を生ずるおそれのない構造であること。

「資料が熱により異状を生ずるおそれのない」とは、反射投影機にあつては、平常温度上昇試験において、反射率 50%の資料の温度が 150°C以下であることをいう。

ハ 絶縁性能

附表第三 1 及び 2 の試験を行ったとき、これに適合すること。

ニ 平常温度上昇

通常の使用状態において、定格周波数に等しい周波数の定格電圧に等しい電圧を試験品に加えて連続して運転し、各部の温度上昇がほぼ一定となった時の各部の温度は、附表第四の左欄に掲げる測定箇所（同表 7 の測定箇所のうち排気孔及び光源に近接する部分を除く。）ごとにそれぞれ同表の右欄に掲げる値以下であること。

(イ) 試験は、通常の使用状態によるほか、次の状態により行う。

a オーバーヘッド映写機にあつては、ステージに資料を置かないで点灯した状態

b 反射投影機にあつては、反射率 50%の資料を投影した状態

(ロ) 附表第四 7 外郭に示す測定箇所にあつては、次による。

a オーバーヘッド映写機及びトレース用反射投影機（トレスコープ）のステージは、「人が触れて使用するもの」とみなす。

b ガラスステージを有する反射投影機のガラスステージは、「人が容易に触れるおそれのあるもの」とみなす。ただし、資料カバーとランプスイッチの連動によりランプ点灯時にはガラスステージに人が触れるおそれのないものにあつては、そのステージは「人が容易に触れるおそれのないもの」とみなす。

(89の3) マイクロフィルムリーダー

イ 材料

金部に磁器等の熱遮へい物を有さないハロゲン電球を使用するものにあつては、

ハロゲン電球の受金の絶縁物が磁器又はこれと同等以上の絶縁性及び耐熱性を有するものであること。

ロ 構造

冷却用ファンを有するものにあつては、光源の点灯と同時又はそれ以前に冷却用ファンが動作する構造であること。ただし、感電、火災等の危険が生ずるおそれのないものにあつては、この限りでない。

ハ 絶縁性能

液体を用いるものにあつては附表第三 1、2 及び 4 (2) の試験を、その他のものにあつては附表第三 1 及び 2 の試験を行ったとき、これに適合すること。

ニ 平常温度上昇

通常の使用状態において、定格周波数に等しい周波数の定格電圧に等しい電圧を試験品に加えて連続して運転し、各部の温度上昇がほぼ一定となった時の各部の温度は、附表第四の左欄に掲げる測定箇所(同表 7 の測定箇所のうち排気孔を除く。)ごとにそれぞれ同表の右欄に掲げる値以下であること。

「連続して運転」には、プリンターを有するものにあつては、プリンターの運転は含めない。

(90) 欠番

(91) エレクトロニックフラッシュ

イ 材料

金部に磁器等の熱遮へい物を有さないハロゲン電球を使用するものにあつては、ハロゲン電球の受金の絶縁物が磁器又はこれと同等以上の絶縁性及び耐熱性を有するものであること。

ロ 構造

(イ) 冷却用ファンを有するものにあつては、光源の点灯と同時又はそれ以前に冷却用ファンが動作する構造であること。ただし、感電、火災等の危険が生ずるおそれのないものにあつては、この限りでない。

(ロ) 電池を電源として使用できるもの又は接続コードの極性の区別が必要なものにあつては、接続する端子又はその近傍に極性の別を表示すること。ただし、極性を逆にして接続することができないものにあつては、この限りでない。

ハ 絶縁性能

附表第三 1 及び 2 の試験を行ったとき、これに適合すること。

ニ 平常温度上昇

(イ) 運転試験

通常の使用状態において、充電式のものであつて充電していない状態で内

蔵された電池により運転できるものにあつてはその電池を動作させ、その他のものにあつては定格周波数に等しい周波数の定格電圧に等しい電圧を試験品に各部の温度上昇がほぼ一定となるまで連続して加え、発光ができることを示す表示のあつた直後に発光させる動作を40回繰り返した時の各部の温度は、附表第四の左欄に掲げる測定箇所（手持ち形のもの以外のものにあつては、同表7の測定箇所のうち反射笠、照明カバー及びグローブを除く。）ごとにそれぞれ同表の右欄に掲げる値以下であること。

(ロ) 充電試験

充電式のものにあつては、電池を充電する状態において、定格周波数に等しい周波数の定格電圧に等しい電圧を各部の温度上昇がほぼ一定となるまで試験品に連続して加え、この間の各部の温度は、附表第四に掲げる値以下であること。

ホ 異常温度上昇

整流装置を器体外部に有するものにあつては整流装置を、整流装置を器体内部に有する充電式のものにあつては器体を、厚さが10 mm以上の表面が平らな木台の上に置き、すべての出力側の端子が短絡した状態において、定格周波数に等しい周波数の定格電圧に等しい電圧を各部の温度上昇がほぼ一定となるまで（温度過昇防止装置または過電流保護装置が動作したときは、その時まで）または巻線が焼損して通電しなくなるまで連続して加えたとき、次に適合すること。

(イ) 器体の外部に炎または溶融した絶縁性充てん物が出ないこと。

(ロ) 熱電温度計法により測定した試験品の底面に面する木台の表面の温度が150°C（基準周囲温度は、30°Cとする。）以下であること。

(ハ) 500ボルト絶縁抵抗計により測定した充電部と器体の表面との間の絶縁抵抗は、0.1MΩ以上であること。

ヘ 機械的強度

手持ち形のものにあつては、附表第五2の試験を行ったとき、これに適合すること。この場合において、整流装置又は変圧器を器体外部に有するものにあつては、器体、整流装置及び変圧器のそれぞれについて行うものとする。

ト 蓄積電力量の許容差

通常の使用状態において、定格周波数に等しい周波数の定格電圧に等しい電圧を試験品に加え、せん光電源の充電電圧がほぼ一定となった時に測定したせん光電源の蓄積電力量は、定格蓄積電力量の90%以上110%以下であること。

(92) 写真引伸し機及び写真引伸し機用ランプハウス

イ 材料

金部に磁器等の熱遮へい物を有さないハロゲン電球を使用するものにあつては、ハロゲン電球の受金の絶縁物が磁器又はこれと同等以上の絶縁性及び耐熱性を有するものであること。

ロ 構造

冷却用ファンを有するものにあつては、光源の点灯と同時に又はそれ以前に冷却用ファンが動作する構造であること。ただし、感電、火災等の危険が生ずるおそれのないものにあつては、この限りでない。

ハ 絶縁性能

附表第三 1 及び 2 の試験を行ったとき、これに適合すること。

ニ 平常温度上昇

通常の使用状態において、定格周波数に等しい周波数の定格電圧に等しい電圧を加えて、30 秒間点灯し 1 分間消灯する操作を繰り返し運転し、各部の温度上昇がほぼ一定となった時の各部の温度は、附表第四の左欄に掲げる測定箇所（同表 7 の測定箇所にあつては、排気孔及びランプハウスの上半部以外の部分に限る。）ごとにそれぞれ同表の右欄に掲げる値以下であること。

(92の2) 欠番

(92の3) 欠番

(92の4) 欠番

(92の5) 写真焼付け器

イ 構造

フィルム等が熱により異状を生ずるおそれのない構造であること。

ロ 絶縁性能

附表第三 1 及び 2 の試験を行ったとき、これに適合すること。

ハ 平常温度上昇

通常の使用状態において、試験品を厚さが 10 mm以上の表面が平らな木台の上に置き、定格周波数に等しい周波数の定格電圧に等しい電圧を試験品に加えて連続して点灯し、各部の温度上昇がほぼ一定となった時の各部の温度は、附表第四の左欄に掲げる測定箇所ごとにそれぞれ同表の右欄に掲げる値以下であること。

(92の6) 検卵器

イ 絶縁性能

附表第三 1 及び 2 の試験を行ったとき、これに適合すること。

ロ 平常温度上昇

通常の使用状態において、試験品を厚さが10 mm以上の表面が平らな木台の上に置き、定格周波数に等しい周波数の定格電圧に等しい電圧を試験品に加え、各部の温度上昇がほぼ一定となった時の各部の温度は、附表第四の左欄に掲げる測定箇所（同表7の測定箇所にあつては、ランプハウスの外郭以外の部分に限る。）ごとにそれぞれ同表の右欄に掲げる値以下であること。

(93) 家庭用光線治療器、家庭用低周波治療器、家庭用超音波治療器、家庭用超短波治療器、家庭用電位治療器及び磁気治療器

イ 構造

- (イ) 変圧器を有するものにあつては、変圧器は、絶縁変圧器であること。
- (ロ) 家庭用低周波治療器にあつては、電流をゼロから連続的に増大する出力調整装置を有し、かつ、出力調整器をその出力が最低となる位置以外の位置において電源を入れたとき、使用者に電撃感を与えない構造であること。
- (ハ) 家庭用光線治療器（アーク放電式のものに限る。）にあつては、次に適合すること。
 - a 通電状態であることを表示する装置を有していること。
 - b 電源を開閉するスイッチを有するものは、そのスイッチは同時に両極を開閉できるものであること。
 - c 通常の使用状態において、電極の燃えさしが機器の外部に落下しないものであること。

ロ 定格

家庭用低周波治療器にあつては、出力側端子間に1k Ω の無誘導抵抗を接続して出力電流を測定したとき、出力電流は、実効値で20mA以下であること。

低周波治療器の「出力電流を測定」とは、通常の使用状態において、出力回路にヒューズ等の保護装置を有するものにあつてはそれらを短絡した状態で、有しないものにあつてはそのままの状態及び出力調整器を有するものにあつてはその出力が最大となるよう調節した状態で、熱電型電流計により出力電流を測定することをいう。

ハ 絶縁性能

附表第三1及び2の試験を行ったとき、これに適合すること。

治療マットを有するものであつて、使用時に人体が電源装置の外郭及び大地に触れないようにするための十分な大きさの絶縁シートと併用して使用するものにあつては、絶縁シートの裏面に10 cm \times 20 cmの大きさの金属はくを、その他のものにあつては、治療マットの外郭の表面に使用時に人体が接触する面積と同じ大きさの金属はくをあてること。

ニ 平常温度上昇

試験品を厚さが 10 mm以上の表面が平らな木台の上に置き、自動温度調節器（温度過昇防止装置として使用するものを除く。以下ニ及びホにおいて同じ。）を有するものにあつてはその動作温度を最高温度にセットし、自動温度調節器を有しないものにあつてはそのまま、定格周波数に等しい周波数の定格電圧に等しい電圧を 30 分間（短時間定格のものにあつては、その表示された定格時間に等しい時間）連続して加え、この間において各部の温度は、附表第四に掲げる値以下であること。この場合において、家庭用低周波治療器にあつては、電極間に 1kΩ の無誘導抵抗を接続すること。

ホ 異常温度上昇

自動温度調節器を有するものにあつては、試験品を厚さが 10 mm以上の表面が平らな木台の上に置き、自動温度調節器の接点を短絡し、定格周波数に等しい周波数の定格電圧に等しい電圧を各部の温度上昇がほぼ一定となるまで（温度ヒューズ又は温度過昇防止装置として使用する自動スイッチが動作したときは、その時まで）連続して加え、この間において試験品又は木台が燃焼するおそれがなく、かつ、500 ボルト絶縁抵抗計により測定した充電部と器体の表面との間の絶縁抵抗は、0.1MΩ 以上であること。

ヘ 機械的強度

床上で使用するものにあつては附表第五 1 の試験を、手持ち形及び卓上形のものにあつては附表第五 2 の試験を行ったとき、これを適合すること。

ト 漏えい電流測定

漏えい電流の測定については、別表第八 1（9）に規定する試験のほか、以下による。

- （イ）「漏えい電流」の測定は、器体の外郭が金属製のもの以外のものにあつては、別表第八に特別に規定するものを除き、10 cm×20 cmの大きさの金属はくをあてて行う。
- （ロ）治療マットを有するものであつて、使用時に人体が電源装置の外郭及び大地に触れないようにするための十分な大きさの絶縁シートと併用して使用するものにあつては、絶縁シートの裏面に 10 cm×20 cmの大きさの金属はくを、その他のものにあつては、治療マットの外郭の表面に使用時に人体が接触する面積と同じ大きさの金属はくをあてること。

（94）テレビジョン受信機

イ 材料

- （イ）印刷回路用積層板及びフレキシブル印刷配線板（いずれも、面積が 25 cm²以

上のもの、15W以上の電力が供給されるもの又は尖頭電圧が45V以上の電圧が印加されているものに限る。)は、難燃性を有するものであること。「難燃性を有するもの」とは、別表第八1(10)トによる。

- (ロ) 器体の内部の被覆電線にあっては、難燃性を有するものであること。「難燃性を有するもの」とは、別表第八1(10)トによる。

ロ 構造

- (イ) 充電部には、人が容易に触れることができないこと。ただし、次に掲げる場合にあっては、この限りでない。

a 尖頭電圧が5,000V以下の回路であって、次に適合するもの

- (a) 500Ωの負荷を接続したとき、負荷に流れる電流が0.0003秒以内に300mA以下に減少し、0.2秒以内に5mA以下に減少すること。

- (b) 500Ωの負荷を接続したとき、負荷に流れる電流が5mAに減少するまでに流れる電気量は、電流が5mAに減少するのに要する時間が0.1秒をこえ0.2秒以下のものにあつては4mC、0.03秒以上0.1秒以下のものにあつては次の式で算出した値以下であること。

$$Q=75T-350T^2$$

Qは、電気量とし、その単位は、mCとする。

Tは、電流が5mAに減少するのに要する時間とし、その単位は、秒とする。

b 尖頭電圧が5,000Vをこえる回路であつて、回路の総合静電容量が3,000pF以下のもの

- (ロ) 電源を開閉するスイッチは、別表第四2(2)へ(ロ)の規定に適合するものであること。ただし、電源回路に流れる電流が0.15A以下又は電源回路に流れる突入電流がスイッチの定格電流の $\sqrt{2}$ 倍以下であつて、別表第四2(2)へ(ハ)の規定に適合するものにあつては、この限りでない。

ハ 絶縁性能

附表第三1、2及び6(1)の試験を行つたとき、これに適合すること。

ニ 平常温度上昇

通常の使用状態において、定格周波数に等しい周波数の定格電圧に等しい電圧を試験品に加えて連続して運転し、各部の温度上昇がほぼ一定となった時の各部の温度は、附表第四に掲げる値以下であること。

ホ 消費電力の許容差

通常の使用状態において、定格周波数に等しい周波数の定格電圧に等しい電圧を加えて、消費電力がほぼ一定となった時に測定した消費電力の定格消費電力に対する許容差は、次に適合すること。

定格消費電力 (W)	許容差 (%)
30 以下	+20
30 をこえ 100 以下	+20 -30
100 をこえるもの	±20

へ 欠番

ト 欠番

チ 欠番

リ 機械的強度

附表第五 2 の試験を行ったとき、これに適合すること。

ヌ 経年劣化に係る注意喚起のための表示

テレビジョン受信機（ブラウン管のものに限る。）にあつては、機器本体の見やすい箇所に、明瞭に判読でき、かつ、容易に消えない方法で、次に掲げる事項を表示すること。ただし、産業用のものにあつては、この限りでない。

(イ) 製造年

(ロ) 設計上の標準使用期間

(ハ) 設計上の標準使用期間を超えて使用すると、経年劣化による発火・けが等の事故に至るおそれがある旨

(9 4 の 2) テレビジョン受信機用ブースター

イ 構造

(イ) 電源を開閉するスイッチは、別表第四 2 (2) へ (ロ) の規定に適合するものであること。ただし、電源回路に流れる電流が 0.15A 以下又は電源回路に流れる突入電流がスイッチの定格電流の $\sqrt{2}$ 倍以下であつて、別表第四 2 (2) へ (ハ) の規定に適合するものにあつては、この限りでない。

(ロ) 屋外で使用するものの電源電線は、別表第一の規定又は別表第十二の規定に適合するキャブタイヤコード若しくはキャブタイヤケーブルであつて、その断面積が 0.75 mm^2 以上のものであること。

(ハ) 電源部が増幅部と分離している構造のものにあつては、電源部に使用する変圧器は、絶縁変圧器であること。

(ニ) 平衡型フィーダコード用の端子ねじ又はボルトナット等は、呼び径が 3 mm 以上の銅若しくは銅合金又はこれらと同等以上の電氣的、熱的及び機械的な安定性を有するさび難いものであり、かつ、直径が 0.6 mm 以上 1.0 mm 以下の電線を実際に取り付けることができる構造のものであること。

(ホ) 増幅部の出力端子は、同軸ケーブルのみを取り付ける構造のものであり、そ

の端子、接栓等は、銅若しくは銅合金又はこれらと同等以上の電氣的、熱的及び機械的な安定性を有するさび難いものであり、かつ、同軸ケーブルの中心導体及び外部導体が電氣的及び機械的に確実に接続できる構造のものであること。

□ 絶縁性能

屋外で使用するものにあつては附表第三 1、2 及び 3 の試験を、その他のものにあつては附表第三 1、2 及び 6 (1) の試験を行つたとき、これに適合すること。

ハ 平常温度上昇

通常の使用状態において、定格周波数に等しい周波数の定格電圧に等しい電圧を試験品に加えて連続して運転し、各部の温度上昇がほぼ一定となった時の各部の温度は、附表第四に掲げる値以下であること。

(9 4 の 3) 超音波加湿機

イ 構造

(イ) 変圧器を有するものにあつては、変圧器は、絶縁変圧器であること。

(ロ) 容器（水補給用容器及び水槽をいう。以下（9 4 の 3）において同じ。）は、使用状態において水もれがなく、かつ、排水装置を設けてあること。ただし、容器を取りはずせる構造のもの及び器体を傾けて容易に排水できる構造のものにあつては、排水装置を設けることを要しない。

(ハ) 据置き形のものにあつては、アース機構を設けてあること。ただし、器体の外部に金属が露出していないもの及び二重絶縁構造のものにあつては、この限りでない。

(ニ) 卓上形及び壁掛け形のもの以外のものの電源電線は、別表第一の規定又は別表第十二の規定に適合するキャブタイヤコード若しくはキャブタイヤケーブルであつて、その断面積が 0.75 mm^2 以上のものであること。

(ホ) 容器に水がないときに発振を停止する装置を設けてあること。ただし、感電、火災、傷害等の危険が生ずるおそれのないものにあつては、この限りでない。

□ 絶縁性能

容器を器体から取り外すことができる構造のものにあつては附表第三 1、2 及び 6 (1) の試験を、その他のものにあつては附表第三 1、2、4 (4) 及び 6 (1) の試験を行つたとき、これに適合すること。

ハ 平常温度上昇

試験品を厚さが 10 mm 以上の表面が平らな木台の上に置き、通常の使用状態において、定格周波数に等しい周波数の定格電圧に等しい電圧を試験品に加えて連続して運転し、各部の温度上昇がほぼ一定となった時（短時間定格のものにあつては、

その表示された定格時間に等しい時間が経過した時)の各部の温度は、附表第四に掲げる値以下であること。

ニ 機械的強度

卓上形及び壁掛け形のものにあつては、附表第五 2 の試験を行ったとき、これに適合すること。

(9 4 の 4) ラジオ受信機、テープレコーダー、レコードプレーヤー、ジュークボックス、増幅器、ビデオテープレコーダーその他の音響機器 ((9 4) に掲げるものを除く。)

イ 構造

(イ) ジュークボックスにあつては、アース機構を設けてあること。ただし、器体の外部に金属が露出していないもの及び二重絶縁構造のものにあつては、この限りでない。

(ロ) 充電部には、人が容易に触れることができないこと。ただし、次に掲げる場合にあつては、この限りでない。

a 尖頭電圧が 5,000V 以下の回路であつて、次に適合するもの。

(a) 500Ω の負荷を接続したとき、負荷に流れる電流が 0.0003 秒以内に 300mA 以下に減少し、0.2 秒以内に 5mA 以下に減少すること。

(b) 500Ω の負荷を接続したとき、負荷に流れる電流が 5mA に減少するまでに流れる電気量は、電流が 5mA に減少するのに要する時間が 0.1 秒を超え 0.2 秒以下のものにあつては 4mC、0.03 秒以上 0.1 秒以下のものにあつては次の式で算出した値以下であること。

$$Q=75T-350T^2$$

Q は、電気量とし、その単位は、mC とする。

T は、電流が 5mA に減少するのに要する時間とし、その単位は、秒とする。

b 尖頭電圧が 5,000V を超える回路であつて、回路の総合静電容量が 3,000pF 以下のもの。

(ハ) 電源を開閉するスイッチは、別表第四 2 (2) へ (ロ) の規定に適合するものであること。ただし、電源回路に流れる電流が 0.15A 以下又は電源回路に流れる突入電流がスイッチの定格電流の $\sqrt{2}$ 倍以下であつて、別表第四 2 (2) へ (ハ) の規定に適合するものにあつては、この限りでない。

(ニ) 高周波変調器を有するものにあつては、次に適合すること。

a 平衡形フィーダコード用の端子ねじ又はボルトナット等は、呼び径が 3 mm 以上の銅若しくは銅合金又はこれらと同等以上の電氣的、熱的及び機械的

な安定性を有するさび難いものであり、かつ、直径が0.6 mm以上 1.0 mm以下の電線を確実に取り付けることができる構造のものであること。

b 同軸ケーブル用の端子、接栓等は、銅若しくは銅合金又はこれらと同等以上の電氣的、熱的及び機械的な安定性を有するさび難いものであり、かつ、同軸ケーブルの中心導体並びに外部導体が電氣的及び機械的に確実に接続できる構造のものであること。

c テレビジョン受信機のアンテナ端子に接続して用いるものにあつては、テレビジョン放送電波受信用の平衡形フィーダコード及び同軸ケーブルを接続でき、かつ、テレビジョン放送電波と器具の出力信号電波とを切り換えるスイッチを有する構造であること。

ロ 絶縁性能

附表第三 1 及び 2 の試験を行つたとき、これに適合すること。

ハ 平常温度上昇

通常の使用状態において、定格周波数に等しい周波数の定格電圧に等しい電圧を連続して加え、各部の温度上昇がほぼ一定となった時の各部の温度は、附表第四に掲げる値以下であること。

ニ 機械的強度

手持ち形のものにあつては、附表第五 2 の試験を行つたとき、これに適合すること。

(9 4 の 5) 消磁器

イ 絶縁性能

附表第三 1 及び 2 の試験を行つたとき、これに適合すること。

ロ 平常温度上昇

通常の使用状態において、定格周波数に等しい周波数の定格電圧に等しい電圧を試験品に連続して加え、各部の温度上昇がほぼ一定となった時の各部の温度は、附表第四に掲げる値以下であること。

ハ 機械的強度

附表第五 2 の試験を行つたとき、これに適合すること。

(9 5) 電子レンジ

イ 構造

(イ) 食物を入れるとびらを開いたとき、発振管は発振を停止すること。

(ロ) とびらの開閉のみによって動作する発振管の発振停止装置（発振管の発振を停止しなければとびらを開くことができない構造のものを含む。）を二重に有し、かつ、いずれか一方の発振停止装置は、とびらを開いた状態において

器体の外部から直径 3 mm、長さ 100 mmの試験棒の操作によって発振管を発振させることができない構造のものであること。

- (ハ) のぞき窓は、直径 0.8 mmの棒を庫内に差し込むことのできない構造のものであること。
- (ニ) 定格電流に等しい電流を通じた状態において、a 及び b に掲げる試験条件で、とびらの開閉試験を 100,000 回行なったとき、とびらの開閉機構および発振管の発振停止装置は異状を生じないこと。
 - a 「とびらの開閉試験」は、発振を確認した後に開ける操作を 1 回として行う。
 - b 負荷は、1 リットルビーカー (JIS R 3503 (1987)「化学分析用ガラス器具」で定める硬質 1 級のもの。以下別表第八 2 (9 5) において「ビーカー」という。) 2 個にそれぞれ 1,000 cm³ の水を入れ、庫内のほぼ中央 (受皿を有するものにあつては、ほぼその中央。以下別表第八 2 (9 5) において同じ。) に置く。この場合において、1 リットルビーカー 2 個が庫内に入らないものにあつては、500 cm³ のビーカー 4 個を用いることができ、500 cm³ のビーカー 4 個が入らないものにあつては、庫内に入れることができる最大容量のガラス容器に合計 2 リットル (2 リットル未満のものにあつては、その最大容量とする。) の水を入れるものとする。
- (ホ) アース機構を設けてあること。ただし、器体の外部に金属が露出していないもの及び二重絶縁構造のものにあつては、この限りでない。
- (ヘ) 主たる発振停止装置に接点溶着等の異状が生じたとき、発振が停止する装置又は警報装置を有する構造であること。
- (ト) 二重絶縁構造のものにあつては、1 次巻線と 2 次巻線との間に金属製の混触防止板を設けた絶縁変圧器を有し、かつ、2 次回路と金属シャーシとの間には、1 次回路と 2 次回路の空間距離の 1/2 以下の位置に金属製の混触防止板を設けてあること。

□ 発振周波数

発振管の発振周波数は、2,450MHz±50MHz の範囲内であること。

ハ 絶縁性能

- (イ) 附表第三 1、2 及び 6 (1) の試験を行ったとき、これに適合すること。
- (ロ) 沸騰水を入れた容器を器具の庫内に入れ、定格周波数に等しい周波数の定格電圧に等しい電圧を、タイムスイッチを有するものにあつては最大動作時間、その他のものにあつては 30 分間加えた後、500 ボルト絶縁抵抗計により測定した充電部と器体の表面との間の絶縁抵抗は、1MΩ (二重絶縁構造のものにあつては、3MΩ) 以上であること。

(ハ) (ロ)に規定する試験の後、附表第三2の試験を行ったとき、これに適合すること。

(ニ) 約1%の食塩水 500 cm³を調理庫の底面に注いだ後、附表第三1及び2の試験を行ったとき、これに適合し、かつ、充電部に水がかからない構造であること。

ニ 平常温度上昇

通常の使用状態において、試験品を厚さが10 mm以上の表面が平らな木台の上に置き、定格周波数に等しい周波数の定格電圧に等しい電圧を試験品に連続して加え、各部の温度上昇がほぼ一定となった時の各部の温度は、附表第四に掲げる値以下であること。

ホ 異常温度上昇

(イ) ニに規定する試験の後、試験品を厚さが10 mm以上の表面が平らな木台の上に置き、庫内に食物を入れない状態において、定格周波数に等しい周波数の定格電圧に等しい電圧を、タイムスイッチを有するものにあつては最大動作時間、その他のものにあつては30分間（自動復帰式以外の過負荷保護装置を有するものにあつては、過負荷保護装置が動作したときまで）連続して加え、この間において試験品又は木台が燃焼するおそれがなく、かつ、500ボルト絶縁抵抗計により測定した充電部と器体の表面との間の絶縁抵抗は、0.1MΩ以上であること。

(ロ) (イ)に規定する試験の後、275 cm³±15 cm³の水を入れた円筒状のビーカーをその庫内のほぼ中央に置いた状態において、定格周波数に等しい周波数の定格電圧に等しい電圧を試験品に加えて扉を閉めたとき及び発振管の発振停止装置が動作する直前の最大の位置まで扉を開いて固定したとき、器体の表面から5 cm離れたところで測定した漏えい電波の電力密度の値は、それぞれ5mW/cm²以下であること。

ヘ 定格高周波出力の許容差

定格周波数に等しい周波数の定格電圧に等しい電圧を加えて測定した高周波出力は、定格高周波出力の115%以下であること。

測定は、次により行う。

(イ) 別表第八2(95)イ(二)bに掲げる負荷を入れ、各部の温度が別表第八2(95)ニの試験において達する温度にほぼ等しい温度になるまで予熱を行う。

(ロ) 「高周波出力」は、次式により算出する。

$$P=(4.2 \times L \times \Delta T) / t$$

P：高周波出力 (W)

L：負荷の体積 (cm³)

ΔT : 温度上昇値 (K)

t : 加熱時間 (秒)

(ハ) 試験前水温は、 $10 \pm 2^\circ\text{C}$ とする。

(二) 受皿は、周囲温度にほぼ等しい温度のものを用いる。

ト 漏えい電波の電力密度

(イ) $275 \text{ cm}^3 \pm 15 \text{ cm}^3$ の水を入れた円筒状のビーカーをその器体内のほぼ中央に置いた状態において、定格周波数に等しい周波数の定格電圧に等しい電圧を試験品に加えてとびらを閉めたときおよび発振管の発振停止装置が動作する直前の最大の位置までとびらを開いて固定したとき、器体の表面から 5 cm離れたあらゆる箇所において測定した漏えい電波の電力密度の値は、次に適合すること。

a とびらを閉めたときにあつては、 1 mW/cm^2 以下であること。

b 発振管の発振停止装置が動作する直前の最大の位置までとびらを開いて固定したときにあつては、 5 mW/cm^2 以下であること。

(ロ) イ (二) に規定する試験の後、(イ) に規定する試験を行つたとき、器体の表面から 5 cm離れたあらゆる箇所において測定した漏えい電波の電力密度の値は、 5 mW/cm^2 以下であること。

(ハ) 主たる発振停止装置以外の発振停止装置を拘束した状態において、(イ) に規定する試験を行つたとき、器体の表面から 5 cm離れたところで測定した漏えい電波の電力密度の値は、 5 mW/cm^2 以下であること。

チ 発振停止装置動作試験

1 (2) ト (ロ) a 及び 1 (2) メの試験を行つたとき、発振停止装置が正常に動作すること。

(96) 高周波ウエルダー

イ 構造

(イ) 整流部分および発振部分は、外箱に収め、かつ、整流管、発振管その他の部品を交換するためのふたまたはとびらは、容易に開放することができないものであること。

(ロ) 過負荷保護装置を有していること。

(ハ) 接着用の電極に高周波出力が発生していることを示す表示灯を有していること。

(ニ) 器体に固定された定盤であつて接着用の電極として使用するものにあつては、その定盤は接地側に接続されていること。

(ホ) 器体の電圧側に接続されている接着用の電極は、赤色に塗装し、かつ、その

ものまたはその近傍に危険である旨の表示を附してあること。

(ヘ) アース機構を設けてあること。

(ト) 電源電線は、別表第一の規定又は別表第十二の規定に適合するキャブタイヤケーブルであって、その断面積が 0.75 mm^2 以上のものであること。

ロ 絶縁性能

附表第三 1 及び 2 の試験を行ったとき、これに適合すること。

ハ 平常温度上昇

次の(イ)から(ホ)までに掲げる試験条件において、定格周波数に等しい周波数の定格電圧に等しい電圧を加えて運転し、各部の温度上昇がほぼ一定となった時(短時間定格のものにあつては、その表示された定格時間に等しい時間が経過した時)の各部の温度は、附表第四に掲げる値以下であること。

(イ) 接着用の電極相互間に抵抗負荷を接続し表示された定格陽極電流に等しい電流を通じること。

(ロ) 出力管の陽極電圧を調整する装置を有するものにあつては、その調整装置のノッチを最大電圧とすること。

(ハ) 全自動式のものにあつては、発振時間を最大時間とし、冷却時間および休止時間を最小時間として繰り返し運転すること。

(ニ) 高周波マシンであつて全自動式以外のものにあつては、連続して運転すること。

(ホ) (ハ) および(ニ)以外のものにあつては、発振時間 3 秒、休止時間 3 秒の操作を繰り返すこと。

(96の2) 高周波脱毛器

イ 構造

(イ) 変圧器を有するものにあつては、変圧器は、絶縁変圧器であること。

(ロ) 外かくの見やすい箇所に通電、停止の状態が容易に判別できる表示装置を有すること。

(ハ) 通常の使用状態において充電部は、皮膚に直接触れないように適当な保護わく等を取り付けてあること。ただし、感電、傷害等の危険が生ずるおそれのないものにあつては、この限りでない。

ロ 絶縁性能

附表第三 1 及び 2 の試験を行ったとき、これに適合すること。

ハ 平常温度上昇

試験品を厚さが 10 mm 以上の表面が平らな木台の上に置き、出力調整装置を有するものにあつてはその出力調整装置を最大にセットし、出力調整装置を有しないも

のにあつてはそのまま、定格周波数に等しい周波数の定格電圧に等しい電圧を 30 分間（短時間定格のものにあつては、その表示された時間に等しい時間）連続して加えた時の各部の温度は、附表第四に掲げる値以下であること。

ニ 機械的強度

附表第五 2 の試験を行ったとき、これに適合すること。

（96の3）超音波洗浄機

イ 構造

（イ）変圧器を有するものにあつては、変圧器は、絶縁変圧器であること。

（ロ）容器は、使用状態において水漏れがなく、かつ、排水装置を設けてあること。
ただし、容器が取りはずせる構造のもの又は器体を傾けて容易に排水できる構造のものにあつては、排水装置を設けることを要しない。

（ハ）据置き形のものにあつては、アース機構を設けてあること。ただし、器体の外部に金属が露出していないもの及び二重絶縁構造のものにあつては、この限りでない。

（ニ）据置き形のもの電源電線は、別表第一の規定又は別表第十二の規定に適合するキャブタイヤコード若しくはキャブタイヤケーブルであつて、その断面積が 0.75 mm^2 以上のものであること。

ロ 絶縁性能

容器を器体から取り外すことのできない構造のものにあつては附表第三 1、2、4（4）及び 6（1）の試験を、その他のものにあつては附表第三 1、2 及び 6（1）の試験を行ったとき、これに適合すること。

ハ 平常温度上昇

試験品を厚さが 10 mm 以上の表面が平らな木台の上に置き、自動温度調節器（温度過昇防止装置として使用するものを除く。以下ハ及びニにおいて同じ。）を有するものにあつてはその動作温度を最高温度にセットし、自動温度調節器を有しないものにあつてはそのまま、容器にその定格容量（定格容量の表示がないものにあつては、容器の容量の約 80%）に等しい量の水を入れ、定格周波数に等しい周波数の定格電圧に等しい電圧を試験品に加えて連続して運転し、各部の温度上昇がほぼ一定となった時（短時間定格のものにあつては、その表示された定格時間に等しい時間が経過した時）の各部の温度は、附表第四に掲げる値以下であること。この場合において、容器に入れた水が半分に減少するごとに、減少した量に等しい量の水を加えなければならない。

ニ 異常温度上昇

試験品を厚さが 10 mm 以上の表面が平らな木台の上に置き、自動温度調節器を有

するものにあつては、その接点を短絡し、容器に水を入れない状態で、定格周波数に等しい周波数の定格電圧に等しい電圧を各部の温度上昇がほぼ一定になるまで（温度ヒューズ又は温度過昇防止装置として使用する自動スイッチが動作したときは、その時まで）連続して加え、この間において試験品又は木台が燃焼するおそれがなく、かつ、500ボルト絶縁抵抗計により測定した充電部と器体の表面との間の絶縁抵抗は、0.1MΩ以上であること。

ホ 機械的強度

手持ち形のもの及び卓上形のものにあつては、附表第五2の試験を行ったとき、これに適合すること。

（96の4）超音波ねずみ駆除機

イ 構造

屋外で使用するものの電源電線は、別表第一の規定又は別表第十二の規定に適合するキャブタイヤコード若しくはキャブタイヤケーブルであつて、その断面積が0.75mm²以上のものであること。

ロ 絶縁性能

屋外で使用するものにあつては附表第三1、2及び3の試験を、その他のものにあつては附表第三1、2及び6（1）の試験を行ったとき、これに適合すること。

ハ 平常温度上昇

通常の使用状態において、試験品を厚さが10mm以上の表面が平らな木台の上に置き、入力調整用のコントローラーを有するものにあつてはそのコントローラーを最大入力にセットし、入力調整用コントローラーを有しないものにあつてはそのまま、定格周波数に等しい周波数の定格電圧に等しい電圧を試験品に加えて連続して運転し、各部の温度上昇がほぼ一定となった時の各部の温度は、附表第四に掲げる値以下であること。

ニ 機械的強度

附表第五2の試験を行ったとき、これに適合すること。

（96の5）電子応用遊戯器具

イ 材料

（イ）印刷回路用積層板及びフレキシブル印刷配線板（いずれも、面積が25cm²以上のもの、15W以上の電力が供給されるもの又は尖頭電圧が45V以上の電圧が印加されているものに限る。）は、別表第八1（10）トの試験を行ったとき、これに適合すること。

（ロ）器体の内部の被覆電線にあつては、別表第八1（10）トの試験を行ったとき、これに適合すること。

ロ 構造

- (イ) 電源を開閉するスイッチは、別表第四 2 (2) へ (ロ) の規定に適合するものであること。ただし、電源回路に流れる電流が 0.15A 以下又は電源回路に流れる突入電流がスイッチの定格電流の $\sqrt{2}$ 倍以下であって、別表第四 2 (2) へ (ハ) の規定に適合するものにあつては、この限りでない。
- (ロ) 屋外用のもの及び据置き形のものにあつては、アース機構を設けてあること。ただし、器体の外部に金属が露出していないもの及び二重絶縁構造のものにあつては、この限りでない。
- (ハ) 屋外用のもの及び据置き形のもの電源電線は、別表第一の規定又は別表第十二の規定に適合するキャブタイヤコード若しくはキャブタイヤケーブルであつて、その断面積が 0.75 mm^2 以上のものであること。
- (ニ) 充電部には、人が容易に触れることができないこと。ただし、次に掲げる場合にあつては、この限りでない。
- a 尖頭電圧が 5,000V 以下の回路であつて、次に適合するもの
- (a) 500 Ω の負荷を接続したとき、負荷に流れる電流が 0.0003 秒以内に 300mA 以下に減少し、0.2 秒以内に 5mA 以下に減少すること。
- (b) 500 Ω の負荷を接続したとき、負荷に流れる電流が 5mA に減少するまでに流れる電気量は、電流が 5mA に減少するのに要する時間が 0.1 秒を超え 0.2 秒以下のものにあつては 4mC、0.03 秒以上 0.1 秒以下のものにあつては次の式で算出した値以下であること。
- $$Q=75T-350T^2$$
- Q は、電気量とし、その単位は、mC とする。
- T は、電流が 5mA に減少するのに要する時間とし、その単位は、秒とする。
- b 尖頭電圧が 5,000V を超える回路であつて、回路の総合静電容量が 3,000pF 以下のもの
- (ホ) 平衡型フィーダコード用の端子ねじ又はボルトナット等は、呼び径が 3 mm 以上の銅若しくは銅合金又はこれらと同等以上の電氣的、熱的及び機械的な安定性を有するさび難いものであり、かつ、直径が 0.6 mm 以上 1.0 mm 以下の電線を確実に取り付けることができる構造のものであること。
- (ヘ) 同軸ケーブル用の端子、接せん等は、銅若しくは銅合金又はこれらと同等以上の電氣的、熱的及び機械的な安定性を有するさび難いものであり、かつ、同軸ケーブルの中心導体並びに外部導体が電氣的及び機械的に確実に接続できる構造のものであること。
- (ト) テレビジョン受信機のアンテナ端子に接続して用いるものにあつては、テレ

ビジョン放送電波受信用の平衡型フィーダコード及び同軸ケーブルを接続でき、かつ、テレビジョン放送電波と器具の出力信号電波とを切り換えるスイッチを有する構造であること。

ハ 絶縁性能

屋外用のものにあつては附表第三 1、2 及び 3 の試験を、その他のものにあつては附表第三 1、2 及び 6 (1) の試験を行ったとき、これに適合すること。

ニ 平常温度上昇

(イ) 運転試験

通常の使用状態において、充電式のものであつて充電していない状態で内蔵された電池によって運転することができるものにあつてはその電池を動作させ、その他のものにあつては定格周波数に等しい周波数の定格電圧に等しい電圧を試験品に加えて連続して運転し、各部の温度上昇がほぼ一定となった時の各部の温度は、附表第四に掲げる値以下であること。

(ロ) 充電試験

充電式のものにあつては、電池を充電する状態において、定格周波数に等しい周波数の定格電圧に等しい電圧を各部の温度上昇がほぼ一定となるまで試験品に連続して加え、この間の各部の温度は、附表第四に掲げる値以下であること。

ホ 機械的強度

附表第五 2 の試験を行ったとき、これに適合すること。

(97) 防犯警報器

イ 絶縁性能

屋外用のものにあつては附表第三 1、2 及び 3 の試験を、その他のものにあつては附表第三 1 及び 2 の試験を行ったとき、これに適合すること。

ロ 平常温度上昇

通常の使用状態において、定格周波数に等しい周波数の定格電圧に等しい電圧を各部の温度上昇がほぼ一定となるまで連続して加え、この間の各部の温度は、附表第四に掲げる値以下であること。

(98) 医療用物質生成器

イ 構造

(イ) 空気イオン発生器およびオゾン発生器にあつては、次に適合すること。

a 電離部分、オゾン発生部等の高圧部分は、人が容易に触れるおそれのないように適当な保護わくまたは保護網を取り付けてあること。

b オゾン発生器用安定器は、別表第六 1 および 3 の規定に適合すること。

- (ロ) 水電解器にあつては、電源装置の充電部に水がかからない構造であること。
- (ハ) 高圧発生回路の電源部に使用する変圧器は、絶縁変圧器であること。ただし、感電の危険が生ずるおそれのないものにあつては、この限りでない。
- (ニ) 高圧発生回路を有するものにあつては、アース機構を設けてあること。ただし、器体の外部に金属が露出していないもの及び二重絶縁構造のものにあつては、この限りでない。

ロ 絶縁性能

附表第三 1 及び 2 の試験を行ったとき、これに適合すること。

ハ 平常温度上昇

次の(イ)から(ハ)までに掲げる試験条件において、定格周波数に等しい周波数の定格電圧に等しい電圧を試験品に加えて連続して運転し、各部の温度上昇がほぼ一定となった時(タイムスイッチを有する水電解器にあつては、セットできる最大の時間に等しい時間が経過した時)の各部の温度は、附表第四に掲げる値以下であること。この場合において、速度調整装置を有するものにあつては、その速度調整装置のノッチを最高速度及び最低速度にセットし、それぞれ試験を行わなければならない。

- (イ) 試験品は、壁に取り付けるものにあつては通常の使用状態に取り付け、その他のものにあつては厚さが 10 mm 以上の表面が平らな木台の上に置くこと。
- (ロ) 水電解器にあつては、水道直結式のものには表示された標準水量の常温の水を吐出させ、その他のものは容器に定格容量(定格容量の表示がないものにあつては、容器の容量の約 80%)の $20^{\circ}\text{C} \pm 3^{\circ}\text{C}$ の水を入れること。
- (ハ) (ロ) に掲げるもの以外のものにあつては、最大の負荷を負荷すること。
- (ニ) 「水電解器」の試験条件は、次のとおりとする。
 - a 添加薬は混入しない。
 - b タイムスイッチを有しないものにあつては、1 時間通電する。
 - c 出力調整器を有するものにあつては、最大出力にセットする。

ニ 入力電流の許容差

水電解器にあつては、ハに掲げる試験条件において、定格周波数に等しい周波数の定格電圧に等しい電圧を連続して 15 分間加えた時に測定した入力電流は、定格入力電流の 115% 以下であること。

(99) 電撃殺虫器

イ 構造

- (イ) 高圧発生回路の電源部には、絶縁変圧器を有していること。ただし、電撃格子に触れた場合において感電の危険性が生ずるおそれのないものにあつては、

この限りでない。

- (ロ) 変圧器の2次側は、接地できない構造であること。
- (ハ) 変圧器の外箱と鉄心とは、電氣的に接続されていること。
- (ニ) 電撃格子に通電されていることを示す赤色の表示灯を設けること。
- (ホ) 次のいずれかに適合する保護装置を設けること。ただし、容易に取り外すことができる部分を取り外した状態で別表第四1(2)ハの図に示す試験指が充電部に触れないものにあつては、この限りでない。この場合において、試験指に加える力は、30Nとする。
 - a 電撃格子の周囲に格子を設け、その内部に人が手を入れたときに、電撃殺虫器の1次側電路を自動的に遮断する装置。この場合において、格子は、電撃格子から10cm(電撃格子のうち、人が容易に触れるおそれのない部分にあつては、3cm)以上離して設けなければならない。
 - b 電撃格子の周囲に直径が7cmの球が貫通することができない格子を設け、それに人が触れたとき、電撃殺虫器の1次側電路を自動的に遮断する装置。この場合において、格子は、電撃格子から10cm(電撃格子のうち、人が容易に触れるおそれのない部分にあつては、5cm)以上離して設けなければならない。
 - c 電撃格子の最下部から10cm以上下方に設けられた保護網。この場合において、保護網は、電撃格子の外部に張り出し、かつ、保護網の端と電撃格子の最上部とを結ぶ線と保護網の面とがなす角度が 60° 以下となるものであること。
- (ヘ) 器体には、2次側開放電圧が7,000V以下の絶縁変圧器を使用し、かつ、(ホ)
 - a 又はbの危険防止装置を設けたものにあつては、床面上又は地表面上1.8m以上の位置に、その他のものにあつては、床面上又は地表面上3.5m以上の位置に設置する旨を表示してあること。ただし、容易に取り外すことができる部分を取り外した状態で別表第四1(2)ハの図に示す試験指が充電部に触れないものにあつては、この限りでない。この場合において、試験指に加える力は、30Nとする。
- (ト) 屋外用のものの電源電線は、別表第一の規定又は別表第十二の規定に適合するキャブタイヤコード若しくはキャブタイヤケーブルであつて、その断面積が 0.75 mm^2 以上のものであること。
- (チ) アース機構を設けてあること。ただし、器体の外部に金属が露出していないものにあつては、この限りでない。

ロ 定格

定格2次無負荷電圧は12,000V以下、定格2次短絡電流は25mA以下であること。

ハ 絶縁性能

屋外用のものにあつては附表第三 1、2 及び 3 の試験を、屋内用のものにあつては附表第三 1 及び 2 の試験を行ったとき、これに適合すること。

ニ 平常温度上昇

定格周波数に等しい周波数の定格 1 次電圧に等しい電圧のもとで出力側の端子を短絡し、各部の温度上昇がほぼ一定となった時の各部の温度は、附表第四の左欄に掲げる測定箇所（同表 1 の測定箇所を除く。）にあつてはそれぞれ同表の右欄に掲げる値以下、次の表の左欄に掲げる測定箇所にあつては同表の右欄に掲げる値以下であること。

	測定箇所	温度 (°C)
巻線	A 種絶縁のもの	110
	E 種絶縁のもの	125
	B 種絶縁のもの	135
	F 種絶縁のもの	160
	H 種絶縁のもの	180
(備考)		
1	この表において、基準周囲温度は、30°C とする。	
2	温度の測定は、抵抗法とする。	

(100) アーク溶接機

イ 構造

(イ) 溶接用変圧器は、絶縁変圧器であること。

(ロ) 溶接用電源装置から溶接電極に至る電線は、次のいずれかに適合すること。

a 別表第一の規定又は別表第十二の規定に適合するキャブタイヤケーブル（1 種キャブタイヤケーブル及びビニルキャブタイヤケーブルを除く。）であること。

b 別表第一に規定する電線に係る共通の規定に適合し、かつ、材料及び構造等が以下の (a) から (e) までに掲げる基準に適合するものであること、又は別表第十二の規定に適合するものであること。

(a) 材料及び構造

i 導体は、附表第七に適合する軟銅集合より線であつて断面積が 14 mm^2 以上のもの又は別表第一附表第八の三に適合する軟アルミ集合より線であること。

ii 絶縁体は、次に適合すること。

(i) 絶縁物は、導線用のものにあつては、天然ゴム混合物、クロロプレンゴム混合物、クロロスルホン化ポリエチレンゴム混合物、ポリエチレン混合物又はポリオレフィン混合物、ホルダー用のものにあつては、天然ゴム混合

物、エチレンプロピレンゴム混合物、ポリエチレン混合物又はポリオレフィン混合物であること。

- (ii) 厚さは、次の表に掲げる値を標準値とし、その平均値が標準値の 90%以上、その最小値が標準値の 80%以上であること。

導体の断面積 (mm ²)	絶縁体の厚さ (mm)
14 以上 25 以下	2.3 (0.8)
25 を超え 30 以下	2.5 (0.8)
30 を超え 40 以下	2.6 (0.8)
40 を超え 50 以下	2.7 (0.8)
50 を超え 60 以下	2.8 (0.8)
60 を超え 80 以下	3.0 (1.0)
80 を超え 100 以下	3.2 (1.0)

(備考) カッコ内の数値は、ホルダー用のものに適用する。

iii ホルダー用のものにあつては、外装は、次に適合すること。

- (i) 絶縁物は、天然ゴム混合物、クロロプレンゴム混合物、クロロスルホン化ポリエチレンゴム混合物、耐燃性エチレンゴム混合物、ポリエチレン混合物又はポリオレフィン混合物であること。

- (ii) 厚さは、次の表に掲げる値を標準値とし、その平均値が標準値の 90%以上、その最小値が標準値の 80%以上であること。

導体の断面積 (mm ²)	外装の厚さ (mm)
14 以上 25 以下	1.6
25 を超え 30 以下	1.7
30 を超え 40 以下	1.8
40 を超え 60 以下	2.0
60 を超え 80 以下	2.3
80 を超え 100 以下	2.4

(b) 絶縁耐力

附表第八の試験を行なったとき、これに適合すること。

(c) 耐食性

めっきを施した銅線又は鋼線にあつては、別表第一附表第十二の試験を行なったとき、これに適合すること。

(d) 絶縁体又は外装に使用する絶縁物の性質

i 引張強度及び伸び

附表第九の試験を行なったとき、これに適合すること。

ii 耐油性

絶縁体又は外装にクロロプレンゴム混合物又はクロロスルホン化ポリエチレンゴム混合物を使用するものにあつては、別表第一附表第二十二の試験を行ったとき、これに適合すること。

iii 耐燃性

- (i) 絶縁体（ホルダー用のものを除く。）又は外装にクロロプレンゴム混合物又はクロロスルホン化ポリエチレンゴム混合物を使用するものにあつては、別表第一附表第二十一の試験を行ったとき、これに適合すること。
- (ii) 絶縁体（ホルダー用のものを除く。）又は外装に耐燃性エチレンゴム混合物、耐燃性ポリエチレン混合物又は耐燃性ポリオレフィン混合物を使用するものにあつては、別表第一附表第二十一の試験を行ったとき、これに適合すること。

(e) 耐衝撃性

導線用のものにあつては、附表第十の試験を行なったとき、これに適合すること。

(ハ) 定盤に至る電線の先端には、定盤に電氣的に確実に接続できるクリップがつけてあること。

(ニ) 附属するホルダーは、次に適合すること。

- a 溶接棒を保持する面を除き、使用中の温度に耐える絶縁物でおおわれていること。
- b ホルダーは、溶接棒の着脱のための装置を備え、安全、かつ、容易にこれ进行操作することができる構造であること。
- c ホルダーに溶接棒を保持するためにスプリングを使用するものにあつては、これに溶接電流が分流しない構造であり、かつ、スプリングが耐熱材料でおおわれていること。

ロ 定格

溶接用電源装置から溶接電極に至る回路の二次無負荷電圧は、85V 以下であること。

ハ 絶縁性能

屋外用のものにあつては附表第三 1、2 及び 3 の試験を、屋内用のものにあつては附表第三 1 及び 2 の試験を行ったとき、これに適合すること。

ニ 平常温度上昇

次の(イ)から(ニ)までに掲げる試験条件において、定格周波数に等しい周波数の定格入力電圧に等しい電圧を各部の温度上昇がほぼ一定となるまで(通電して 4 時間を超える時は、通電してから 4 時間経過するまで) 加え、この間の各部の温度は、附表第四の左欄に掲げる測定箇所(同表 1 の測定箇所を除く。)にあつては

それぞれ同表の右欄に掲げる値以下、次の表の左欄に掲げる測定箇所にあつては同表の右欄に掲げる値以下であること。

- (イ) 2次側には、抵抗負荷を接続すること。
- (ロ) 定格負荷電圧に等しい電圧において、定格二次電流を流すように電流調整用の可動鉄心または可動コイルの位置を定めること。
- (ハ) 表示された定格使用率により定格2次電流に等しい電流を通じること。この場合において、負荷を負荷する周期は、10分とすること。
- (ニ) タップ型溶接機にあつては、最大電流タップを使用し、2次回路の抵抗負荷を調整すること。

	測定箇所	温度(°C)
巻線	A種絶縁のもの	100
	E種絶縁のもの	115
	B種絶縁のもの	120
	F種絶縁のもの	140
	H種絶縁のもの	190

(備考)

- 1 この表において、基準周囲温度は、30°C
- 2 温度の測定は、抵抗法とする。

(101) 電気さく用電源装置

イ 構造

- (イ) 充電部（口出し線および端子を除く。）および鉄心部は、外箱の中に収めておくこと。
- (ロ) 高圧発生回路の電源部に使用する変圧器は、絶縁変圧器であること。ただし、感電の危険が生ずるおそれのないものにあつては、この限りでない。
- (ハ) 入力側の回路の各極に開閉器および定格電流が1A以下の自動遮断器を有すること。
- (ニ) 出力側端子には、放電間げき等の襲雷時の危険を防止する装置を設けたものであること。
- (ホ) 衝撃電流を繰り返して発生するものにあつては、次に適合すること。
 - a 出力側端子間に500Ωの無誘導抵抗を接続した場合において、1の衝撃によって放出される電気が3ミリクーロン以下、出力電流（波高値で示す。）が500mA以下であり、かつ、1の衝撃が始まった後0.1秒を経過した後の出力電流（波高値で示す。）が10mA以下となるものであること。

- b 出力電流が停止している時間を 0.75 秒以上とする装置を設け、かつ、その装置の故障により出力電流が停止している時間が 0.75 秒未満となる場合においても出力電流が 3.5mA を超えないよう装置を設けたものであること。
- (ヘ) 衝撃電流を繰り返して発生しないものにあつては、次に適合すること。
 - a 出力側の端子間の定格電圧は、1,000V 以下であること。
 - b 衝撃電流を発生するために使用するコンデンサーの容量は、4 μ F 以下のものであること。
 - c 出力側端子間を短絡して通電したときに、出力側端子間を流れる電流は、3.5mA 以下であること。
- (ト) 屋外用のものの電源電線は、別表第一の規定又は別表第十二の規定に適合するキャブタイヤコード若しくはキャブタイヤケーブルであつて、その断面積が 0.75 mm² 以上のものであること。

ロ 絶縁性能

屋内用のものにあつては附表第三 1 及び 2 の試験を、屋外用のものにあつては附表第三 1、2 及び 3 の試験を行ったとき、これに適合すること。

ハ 平常温度上昇

出力側の端子を短絡し、定格周波数に等しい周波数の定格電圧に等しい電圧を各部の温度上昇がほぼ一定となるまで加え、この間の各部の温度は、附表第四の左欄に掲げる測定箇所（同表 1 の測定箇所を除く。）にあつてはそれぞれ同表の右欄に掲げる値以下、次の表の左欄に掲げる測定箇所にあつては同表の右欄に掲げる値以下であること。

	測定箇所	温度 (°C)
巻線	A 種絶縁のもの	110
	E 種絶縁のもの	125
	B 種絶縁のもの	135
	F 種絶縁のもの	160
	H 種絶縁のもの	180

(備考)

- 1 この表において、基準周囲温度は、30°C とする。
- 2 温度の測定は、抵抗法とする。

(101の2) 電気浴器用電源装置

イ 構造

- (イ) 通常の使用状態において、充電部に水がかからない構造であること。
- (ロ) 絶縁型の変圧器を 2 台有し、当該変圧器は、次に適合すること。
 - a 電源側に使用する変圧器の巻線比は、1:1 であること。

- b 電源側に使用する変圧器の1次巻線と2次巻線との間には、金属製の混触防止板を設けてあること。ただし、1次巻線と2次巻線がそれぞれ独立して鉄心に巻かれているものにあつては、この限りでない。
 - c 電源側に使用する変圧器にあつては金属製の外箱を有し、その外箱、鉄心及び金属製の混触防止板（以下イにおいて「外箱等」という。）は、電氣的に完全に接続されていること。
 - d 1次巻線と2次巻線との間及び1次巻線と大地との間の絶縁抵抗は、5MΩ以上であること。
 - e 1次巻線と2次巻線との間並びに1次巻線及び2次巻線と大地との間に電源側に使用する変圧器にあつては1,000V、電極側に使用する変圧器にあつては2,000Vの交流電圧を加えたとき、連続して1分間これに耐えること。
- (ハ) 出力電圧は、10V（銀イオン殺菌装置用のものであつてその旨の表示を付してあるものは、15V）以下であること。
- (ニ) 電源側に使用する変圧器の1次側には、開閉器（両極を同時に開閉できるものに限る。）、表示灯及び定格電流が1A以下の過電流遮断器を各極に設けてあること。この場合において、過電流遮断器は、各極に設けなければならない。
- (ホ) 電極側に使用する変圧器の2次側には、2次側電路の電圧を監視するための電圧計を外かくの見やすい箇所に設けてあること。
- (ヘ) 電極側に使用する変圧器の電極板との間にインダクションコイルを設けるものにあつては、次に適合すること。
- a インダクションコイルの2次側電圧の最大値は、30V以下であること。
 - b バイブレーターの接点には、白金等容易にま滅しない金属を用いたものであること。
 - c バイブレーター用コンデンサーの容量は、1μF以下のものであること。
 - d インダクションコイルの1次巻線と2次巻線との間及び1次巻線と大地との間に1,000Vの交流電圧を加えたとき、連続して1分間これに耐えること。
 - e インダクションコイルの1次巻線と2次巻線との間及び1次巻線と大地との間の絶縁抵抗は、5MΩ以上であること。
 - f 電極側に使用する変圧器による電圧とインダクションコイルによる電圧とは重畳しないこと。
- (ト) 通電開始のとき、通電電流をゼロから連続的に増大する出力調整装置を有し、かつ、出力調整装置をその出力が最低となる位置以外の位置において電源を入れたとき、使用者に電撃感を与えない構造であること。

- (チ) 電源電線は、別表第一の規定又は別表第十二の規定に適合するキャブタイヤコード若しくはキャブタイヤケーブルであって、その断面積が 0.75 mm^2 以上のものであること。
- (リ) 出力端子部から電極までの配線は、別表第一の規定又は別表第十二の規定に適合する直径が 1.6 mm 以上の絶縁電線又は断面積が 1.25 mm^2 以上のキャブタイヤケーブルであること。
- (ヌ) アース機構を設けてあること。

ロ 絶縁性能

附表第三 1、2 及び 6 (1) の試験を行ったとき、これに適合すること。

ハ 平常温度上昇

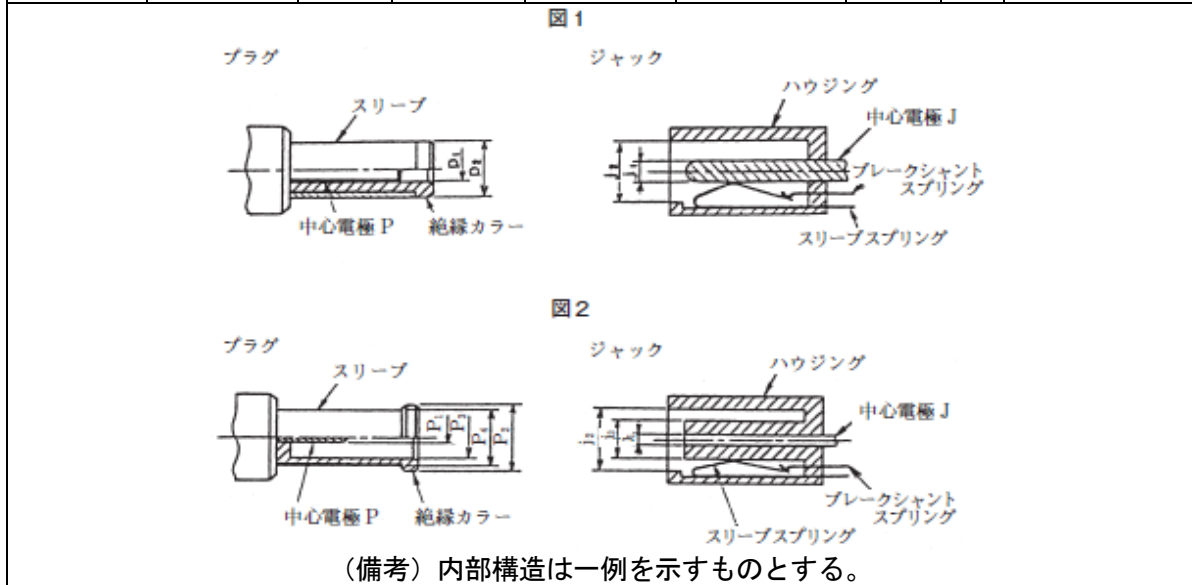
電極板間に 500Ω の無誘導抵抗を接続した状態において、出力調整装置を有するものにあつてはその出力調整装置のノッチを最高出力にセットし、出力調整装置を有しないものにあつてはそのまま、定格周波数に等しい周波数の定格電圧に等しい電圧を連続して加え、各部の温度上昇がほぼ一定となった時（短時間定格のものにあつては、その表示された定格時間に等しい時間が経過した時）の各部の温度は、附表第四に掲げる値以下であること。

(102) 直流電源装置

イ 構造

- (イ) 電池充電用のもの（機器組み込み用のものを除く。）及びおもちゃ用のものにあつては、絶縁変圧器を使用すること。ただし、容易に取り外すことができる部分を取り外した状態で別表第四 1 (2) ハの図に示す試験指が充電部に触れないものにあつては、この限りでない。この場合において、試験指に加える力は、 30N とする。
- (ロ) 直流側の端子または口出線にあつては、そのものまたはその近傍に極性の別を表示すること。ただし、接続器を有するものであつて、接続するとき極性の別を誤まるおそれのない構造のものにあつては、この限りでない。
- (ハ) 出力側に交流端子を取り付けるものにあつては、それを容易に識別できるものであること。
- (ニ) 出力側に接続器を有するものにあつては、出力側の接続器は、次に適合すること。
 - a 次の表の左欄に掲げる形状のものにあつては、それぞれ同表の右欄に掲げる定格 2 次直流電圧に適合すること。この場合において、接続器の外側電極は負極であること。

寸法 (mm)								図	定格 2 次直 流電圧 (V)
p ₁	p ₂	p ₃	p ₄	j ₁	j ₂	j ₃			
$\phi 0.7^{+0.1}_0$	$\phi 2.35^{+0.1}_0$	—	—	$\phi 0.65^{0}_{-0.1}$	$\phi 2.75^{+0.15}_0$	—	1	3.15 以下	
$\phi 1.7^{+0.1}_0$	$\phi 4.0^{+0.1}_0$	—	—	$\phi 1.65^{0}_{-0.1}$	$\phi 4.4^{+0.15}_0$	—	1	3.15 を超え 6.3 以下	
$\phi 1.7^{+0.1}_0$	$\phi 4.75^{+0.1}_0$	—	—	$\phi 1.65^{0}_{-0.1}$	$\phi 5.15^{+0.15}_0$	—	1	6.3 を超え 10.5 以下	
$\phi 1.0^{0}_{-0.1}$	$\phi 5.5^{+0.1}_0$	$\phi 3.3$ 以上	$\phi 5.0^{+0.1}_0$	$\phi 1.05^{+0.1}_0$	$\phi 5.9^{+0.15}_0$	$\phi 3.0$ 以下	2	10.5 を超え 13.5 以下	



b aに掲げるもの以外のものにあつては、a 及び別表第四 6 (1) ニ (ホ) aに掲げるものに接続して使用することができないものであること。

(ホ) 自動車用スタータに使用するものにあつては、次に適合すること。

a 過負荷保護装置 (ヒューズを除く。) を取り付けてあること。

b 外かくの見やすい箇所に容易に消えない方法で電池を充電できない旨を表示すること。

ロ 定格

おもちゃ用のものの出力側の電圧は、直流用のものにあつては 45V 以下、交流用のものにあつては 30V 以下であること。

ハ 絶縁性能

附表第三 1 及び 2 の試験を行つたとき、これに適合すること。

ニ 2 次電圧変動特性

(イ) イ (ニ) aに掲げる接続器を使用するものであつて、電池を充電するものにあつては電池を、その他のものにあつては抵抗を負荷として接続した状態で、定格周波数に等しい周波数の定格入力電圧に等しい電圧を加えて、定格負荷電流に等しい電流を通じたときに測定した直流 2 次電圧は、定格 2 次電圧の

120%以下であり、かつ、負荷を取り外して測定した2次無負荷電圧は、定格2次電圧の150%以下であること。

- (ロ) (イ)に掲げるもの以外のものであって、電池を充電するもの及び自動車用スタータに使用するもの以外のものにあつては、定格周波数に等しい周波数の定格入力電圧に等しい電圧を加えて、抵抗負荷を接続した状態で定格負荷電流に等しい電流を通じたときに測定した出力側の直流及び交流の端子電圧は、次の表に適合すること。ただし、変圧器を有しないものにあつては、この限りでない。

定格容量 (VA)	2次側の端子電圧
100 以下	定格2次電圧の60%以上
100 をこえ 500 以下	定格2次電圧の80%以上
500 をこえるもの	定格2次電圧の90%以上

ホ 平常温度上昇

次の(イ)から(ハ)までに掲げる試験条件において、定格周波数に等しい周波数の定格電圧に等しい電圧を各部の温度上昇がほぼ一定となるまで連続して加え(自動車用スタータに使用するものにあつては、定格2次電流に等しい電流を3秒間通電し、7秒間休止する操作を10回繰返し)、この間の各部の温度は、附表第四の左欄に掲げる測定箇所にあつてはそれぞれ同表の右欄に掲げる値以下、おもちゃ用のものの外郭にあつては次の表に掲げる値以下であること。

- (イ) 試験品は、厚さが10mm以上の表面が平らな木台の上に置くこと。
 (ロ) 電池を充電するものにあつては、表示された公称容量の電池を負荷すること。
 この場合において、負荷電流が定格負荷電流に満たないときは適当な負荷を接続し、定格負荷電流に等しい電流を通じること。
 (ハ) (ロ)に掲げるもの以外のものにあつては、通常の使用状態における最大の負荷を負荷すること。

測定箇所		温度 (°C)
おもちゃ用のものの外郭	金属製のもの、陶磁器製のもの及びガラス製のもの	55
	その他のもの	70

(備考)

- この表において、基準周囲温度は、30°Cとする。
- 温度の測定は、熱電温度計法とする。

ヘ 異常温度上昇

試験品を厚さが10mm以上の表面が平らな木台の上に置き、定格周波数に等しい

周波数の定格電圧に等しい電圧を各部の温度上昇がほぼ一定となるまで又は巻線が焼損するまで（温度過昇防止装置又は過負荷保護装置が動作したときは、その時まで）、（イ）a及びbに掲げる試験条件においてそれぞれ試験を行つたとき、（ロ）の基準に適合すること。

（イ）試験条件

- a すべての出力側の端子又は口出し線を短絡すること。
- b 温度過昇防止装置又は過負荷保護装置を有するものにあつては、各巻線ごとに出力側の端子又は口出し線の間抵抗負荷を接続し、温度過昇防止装置又は過負荷保護装置にこれらの最大不動作電流に等しい電流を通じること。

（ロ）基準

- a 器体の外部に炎又は溶融した絶縁性充てん物が出ないこと。
- b おもちゃ用のものにあつては、熱電温度計法により測定した外かくの温度は、100°C（基準周囲温度は、30°Cとする。）以下であること。
- c 熱電温度計法により測定した試験品の底部に面する木台の表面の温度は、150°C（基準周囲温度は、30°Cとする。）以下であること。
- d 充電部と器体の表面との間の絶縁抵抗は、0.1MΩ以上であること。

ト 機械的強度

附表第五2の試験を行つたとき、これに適合すること。

（103）調光器

イ 構造

外面の見やすい箇所に負荷の最大電流又は最大電力を表示すること。

ロ 絶縁性能

附表第三1及び2の試験を行つたとき、これに適合すること。

ハ 平常温度上昇

半導体式及び変圧器式のものにあつては試験品に最大負荷電流が流れるように、調光コイル式のものにあつては試験品に最大負荷電流の1/2に相当する電流が流れるように調整し、定格周波数に等しい周波数の定格電圧に等しい電圧を各部の温度上昇がほぼ一定となるまで連続して加え、この間の各部の温度は、附表第四に掲げる値以下であること。

（104）コンデンサー型雑音防止器

イ 構造

（イ）口出し線を有するものにあつては、その口出し線は、別表第一の規定又は別表第十二の規定に適合する電線であつて、導体の断面積が0.75 mm²以上で、かつ、長さが20 cm以上のものであること。

- (ロ) コンデンサーとヒューズとを組合わせたものまたはコンデンサーと抵抗器とを組合わせたものであること。
- (ハ) 接続方法を表面の見やすい箇所に容易に消えない方法で表示してあること。
- (ニ) コンデンサーは、JIS C 2302「コンデンサー薄紙」に適合するコンデンサー紙と金属はくとを組合わせた紙コンデンサー又はこれと同等以上の性能を有するコンデンサーであること。
- (ホ) ヒューズは、定格電流が1A以下の封入形ヒューズであること。ただし、ヒューズが溶断した場合に絶縁その他の支障が生ずるおそれがないときは、定格電流が1A以下の糸ヒューズまたはつめ付ヒューズとすることができる。
- (ヘ) 抵抗器は、JIS C 6402「炭素皮膜固定抵抗器」、JIS C 6406「固定体抵抗器」若しくは JIS C 6407「絶縁形炭素皮膜固定抵抗器」に適合するもの又はこれらと同等以上の性能を有するものであること。
- (ト) コンデンサーと抵抗器とを組合わせたものまたはコンデンサーとヒューズとを組合わせたものは、内部に絶縁物を施した金属製の箱内または絶縁物で製作した箱内に収めてあること。

ロ 絶縁抵抗

各端子相互間（アース用端子相互間を除く。）及び相互に接続されたすべての端子（アース用のものを除く。）と器体の表面との間に100V以上300V以下の直流電圧を加えて2分間充電したのち測定した20℃における絶縁抵抗は、200MΩ以上であること。

ハ 絶縁耐力

ロに規定する試験後各端子相互間（アース用端子相互間を除く。）及び各端子（アース用のものを除く。）と器体の表面との間に次の表に掲げる交流電圧を加えたとき、連続して1分間これに耐えること。

種類	試験電圧 (V)	
	各端子（アース用のものを除く。）相互間	アース用端子とその他の端子との間及び各端子と器体の表面との間
定格電圧が 150V 以下のもの	230	1,000
定格電圧が 150V を超えるもの	460	1,500

ニ 含浸剤の流出または溶出

- (イ) 液体充てんコンデンサーは、表面を清浄にし、70℃±3℃の恒温槽内にその端子が側面になるように置き、10分間保ったのち取り出し、反対側に転倒させてさらに10分間保った場合に、次に適合すること。

- a 白土等の微粉をコンデンサーに薄く塗布した場合にその微粉の色は、変化しないこと。
 - b 紫外線でコンデンサーを照射した場合に、その表面は、けい光を発しないこと。
- (ロ) 液体含浸コンデンサーおよび固体充てんコンデンサーは、70°C±3°Cの油中または水中に、チューブラ形のものにあつては1分間、その他のものにあつては5分間浸した場合に、気ほうを連続して発生せず、または含浸剤の溶出がないこと。

(105) フィルター形雑音防止器

イ 構造

- (イ) 口出し線を有するものにあつては、その口出し線は、別表第一の規定又は別表第十二の規定に適合する電線であつて、導体の断面積が0.75 mm²以上で、かつ、長さが20 cm以上のものであること。
- (ロ) コンデンサー、コイルおよびヒューズを組み合わせたものであること。
- (ハ) 接続方法を表面の見やすい箇所に容易に消えない方法で表示してあること。
- (ニ) コイル、コンデンサーおよびヒューズは、内部に絶縁物を施した金属製の箱内もしくは絶縁物で製作した箱内に収め、または良質の絶縁物の底板の上にこれらを組み立てて金属製の外被でおおつてあること。

ロ 絶縁抵抗

500ボルト絶縁抵抗計により測定したコイル相互間、コイルと鉄心との間、コイルと器体の表面との間及びコイルとアース用端子との間の絶縁抵抗は、50MΩ以上であること。

ハ 平常温度上昇

定格周波数に等しい周波数の定格電流に等しい電流を通じ、各部の温度上昇がほぼ一定となつた時の温度計法により測定したコイルの温度は、70°C以下であること。

ニ 絶縁耐力

ハに規定する試験後、コイル相互間、コイルと鉄心との間、コイルと器体の表面との間及びコイルとアース用端子との間に次の表に掲げる交流電圧を加えたとき、連続して1分間これに耐えること。

種類	試験電圧 (V)	
	コイル相互間	コイルと鉄心との間、コイルと器体の表面との間及びコイルとアース用端子との間
定格電圧が 150V 以下のもの	230	1,000
定格電圧が 150V	460	1,500

を超えるもの		
--------	--	--

ホ 耐湿性能

温度が約 40℃で、湿度が 90%以上の空気中に 6 時間保ったのち、500 ボルト絶縁抵抗計により測定した口に規定する各部相互間の絶縁抵抗は、20MΩ 以上であること。

(106) 漏電検知器

イ 構造

- (イ) 定格感度電流は、1A 以下であること。
- (ロ) 出力接点の動作を確認するためのテスト装置を有すること。
- (ハ) テスト装置は、押しボタン等の自動復帰式のものであること。

ロ 端子部の強度

別表第四附表第一の試験を行ったとき、これに適合すること。

ハ 漏電動作特性

通常の使用状態で室温において、次に適合すること。

- (イ) 電圧動作型のものにあつては、次に適合すること。
 - a 試験品のコイルと直列に 200Ω の抵抗器を接続し、その両端に次の表に掲げる電圧を加えたとき、それぞれ同表に掲げる動作時間内に動作すること。

試験電圧 (V)	25	50	定格対地電圧に等しい電圧
動作時間 (秒)	0.5	0.2	0.1

- b 試験品のコイルと直列に 200Ω の抵抗器を接続し、その両端に電圧を 30 秒間で 10V から 25V に連続して上昇させたとき、電圧が 25V に達する前に動作すること。
- c 試験品のコイルと直列に 500Ω の抵抗器を接続し、その両端に電圧を 30 秒間で 10V から 50V に連続して上昇させたとき、電圧が 50V に達する前に動作すること。

- (ロ) 電流動作型のものにあつては、次に適合すること。
 - a 定格電圧に等しい電圧に加え、負荷を接続せずに試験品をリセットした後、試験品の 1 極に定格感度電流の 50% に等しいもれ電流を通じたとき動作せず、次に示す試験で動作すること。
 - (a) 高速型のものにあつては、定格感度電流に等しいもれ電流を通じたとき、0.1 秒以内に動作すること。

- (b) 時延型のものにあつては、定格感度電流に等しいもれ電流を通じたとき、定格動作時間の 50%の時間（0.1 秒以下となる場合は、0.1 秒）から 150%の時間（2 秒以上となる場合は、2 秒）までの範囲内に動作すること。
- (c) 反限時型のものにあつては、定格感度電流に等しいもれ電流を通じたとき 0.2 秒を超え 1 秒までの範囲内に、定格感度電流の 140%のもれ電流を通じたとき 0.1 秒を超え 0.5 秒までの範囲内に、定格感度電流の 440%のもれ電流を通じたとき 0.05 秒以内に動作すること。
- b 定格電圧に等しい電圧を加え、定格電流に等しい電流を通じた後、試験品の 1 極に定格感度電流の 50%に等しいもれ電流を重畳したとき動作せず、次に示す試験で動作すること。
- (a) 高速型のものにあつては、定格感度電流に等しいもれ電流を重畳したとき、0.1 秒以内に動作すること。
- (b) 時延型のものにあつては、定格感度電流に等しいもれ電流を重畳したとき定格動作時間の 50%の時間（0.1 秒以下となる場合は、0.1 秒）から 150%の時間（2 秒以上となる場合は、2 秒）までの範囲内に動作すること。
- (c) 反限時型のものにあつては、定格感度電流に等しいもれ電流を重畳したとき 0.2 秒を超え 1 秒までの範囲内に、定格感度電流の 140%のもれ電流を通じたとき 0.1 秒を超え 0.5 秒までの範囲内に、定格感度電流の 440%のもれ電流を重畳したとき 0.05 秒以内に動作すること。
- c 定格電圧に等しい電圧を加え、負荷を接続せずに試験品をリセットした後、試験品の 1 極にもれ電流を 30 秒間で定格感度電流の 50%に等しい電流から 100%に等しい電流に連続して増加させたとき、電流が定格感度電流に等しい電流に達する前に動作すること。
- d 定格電圧に等しい電圧を加え、負荷を接続せずに試験品をリセットした後、試験品の 1 極に 20A の電流を通じたとき、高速型のものにあつては 0.1 秒以内に、時延型のものにあつては定格動作時間の 50%の時間（0.1 秒以下となる場合は、0.1 秒）から 150%の時間（2 秒以上となる場合は、2 秒）の範囲内に、反限時型のものにあつては 0.05 秒以内に動作すること。

二 漏電動作テスト装置の開閉性能

試験品を通常の使用状態において、次に掲げる試験方法により動作させたとき、各部に異状が生じないこと。

(イ) 電圧動作型のものの試験方法

- a 定格対地電圧の 80%に等しい電圧及び 110%に等しい電圧を加え、10 秒間隔でそれぞれ 10 回テスト装置を操作すること。この場合において、アース線を接続する端子に 500 Ω の抵抗器を接続してアースしなければならない。

- b 定格対地電圧に等しい電圧を加え、10秒間隔で1,000回テスト装置を操作すること。この場合において、アース線を接続する端子に500Ωの抵抗器を接続してアースしなければならない。

(ロ) 電流動作型のものの試験方法

- a 定格電圧の80%に等しい電圧及び110%に等しい電圧を加え、10秒間隔でそれぞれ10回テスト装置を操作すること。
- b 定格電圧に等しい電圧を加え、10秒間隔で1,000回テスト装置を操作すること。

ホ 温度上昇

試験品を通常の使用状態で出力回路に定格負荷を接続して、制御電源回路に定格電圧に等しい電圧を加え、主回路に定格電流に等しい電流を通じ、その1極に定格感度電流に等しいもれ電流を重畳して試験品を動作させ、各部の温度上昇がほぼ一定となった時の熱電温度計法（巻線の温度の測定にあつては、抵抗法）により測定した各部の温度は、別表第四附表第三2の表1に掲げる値以下であること。

ヘ 絶縁性能

ホに規定する試験の直後において、別表第四附表第四の試験を行ったとき、これに適合すること。ただし、絶縁変圧器又は零相変流器の2次側の回路であつて、電圧が30V以下の部分にあつては、この限りでない。

(107) 電灯付家具、コンセント付家具その他の電気機械器具付家具

イ 構造

- (イ) 点滅器（電源を開閉するものに限る。）及び接続器は、別表第四（2（2）へ（ロ）及び（ハ）を除く。）の規定に適合するものであること。
- (ロ) 白熱電灯又は放電灯付きの家具にあつては、その熱により危険が生ずるおそれのない構造であること。
- (ハ) 一般照明用として光源にエル・イー・ディーを使用するものにあつては、光出力は、ちらつきを感じないものであること。
- (ニ) 光源にエル・イー・ディーを使用するものにあつては、供用期間中、発煙・発火等火災に関連する故障が発生しない設計であること。

ロ 絶縁性能

附表第三1及び2の試験を行ったとき、これに適合すること。

ハ 平常温度上昇

通常の使用状態において、入力調整用コントローラーを有するものは入力最大となる位置にセットし、入力調整用コントローラーを有しないものはそのまま、定格周波数に等しい周波数の定格電圧に等しい電圧を試験品に連続して加え、各部の

温度上昇がほぼ一定となった時の各部の温度は、附表第四に掲げる値以下であること。

(108) 電気ペンシル

イ 構造

- (イ) 絶縁変圧器を使用し、かつ、2次側の端子電圧は30V以下であること。
- (ロ) アース機構を設けてあること。ただし、器体の外部に金属が露出していないものにあつては、この限りでない。
- (ハ) 電源電線は、別表第一の規定又は別表第十二の規定に適合するキャブタイヤコード若しくはキャブタイヤケーブルであつて、その断面積が 0.75 mm^2 以上のものであること。

ロ 絶縁性能

附表第三1及び2の試験を行ったとき、これに適合すること。

ハ 平常温度上昇

2次側の端子部相互間を短絡した状態において、試験品を厚さが10mm以上の表面が平らな木台の上に置き、定格周波数に等しい周波数の定格電圧に等しい電圧を試験品に加えて連続して運転し、各部の温度上昇がほぼ一定となった時の各部の温度は、附表第四に掲げる値以下であること。

ニ 機械的強度

附表第五2の試験を行ったとき、これに適合すること。

3 携帯発電機

(1) 構造

- イ 燃料にプロパンガスを使用するものにあつては、各部よりガス漏れがないこと。
- ロ 液体燃料を使用するものにあつては、燃料を注入する場合において規定量が容易に確認できる構造であること。
- ハ 過負荷、外部の電路の短絡等により危険を生ずるおそれのあるものにあつては、保護装置を有していること。
「危険を生ずるおそれ」とは、過負荷又は出力端子を短絡した状態で 30 分間運転（保護装置が動作したときは、そのときまで運転）した場合において、感電、火災及び傷害を生ずるおそれをいう。
- ニ 表面の見やすい箇所に容易に消えない方法で雨水中では使用できない旨の表示を付してあること。

(2) 絶縁性能

附表第三 1 及び 2 の試験を行ったとき、これに適合すること。

(3) 平常温度上昇

定格出力に等しい出力で各部の温度上昇がほぼ一定となるまで（短時間定格のものにあつては、その表示された定格時間に等しい時間が経過した時まで）連続して運転し、この間の各部の温度は、附表第四の左欄に掲げる測定箇所（同表 7 の測定箇所にあつては、原動機の外郭以外の部分に限る。）にあつては同表の右欄に掲げる値以下、燃料タンク内の燃料にあつては 60℃（基準周囲温度は、30℃とする。）以下であること。この場合において、出力が交流のものであつて、定格力率の表示を有するものにあつてはその力率で、表示を有しないものにあつては 0.8 の力率で試験を行わなければならない。

「燃料タンク内の燃料」の温度の測定は、次による。

- イ 測定位置は、燃料タンクの底面から約 1 cm 上部とする。
- ロ 測定時期は、連続定格のものにあつては燃料以外の各部の温度上昇がほぼ一定となり、かつ、燃料が規定量の 1/2 に減少したときとし、短時間定格のものにあつては定格時間が経過した時とする。この場合において、定格時間中に燃料が規定量の 1/2 以下になったときには、燃料を補給する。

(4) 過負荷性能

- イ (3) の試験の直後に、原動機および発電機の出力調整用つまみをそれぞれ最高出力の位置にセットし連続して 1 時間（保護装置が動作したときは、その時ま

で) 運転したとき、各部に異状を生じないこと。

□ 無負荷の状態において、原動機の出力調整用つまみを最高出力の位置にセットし連続して1分間運転したとき、各部に異状が生じないこと。

(5) 電圧変動率

発電機の電圧変動率は、30%以内であること。

(6) 運転試験

液体燃料を使用するものにあつては、規定量の燃料を満たした状態において各方向に20°傾けて運転したとき、燃料漏れが生ずるおそれのないこと。

4 附表

附表第一 電気かみそり等の空間距離

箇所		空間距離（沿面距離を含む。）（mm）
端子部	極性が異なる端子部相互間及び端子部とアースするおそれのある非充電金属部との間	2.0
端子部以外の充電部	極性が異なる充電部相互間及び充電部とアースするおそれのある非充電金属部又は人が触れるおそれのある非金属部の表面との間	固定している部分であって、じんあいが侵入し難く、かつ、金属粉が付着し難い箇所
		その他の箇所

附表第二 電気かみそり等以外のものの空間距離

線間電圧 又は対地 電圧（V）	空間距離（沿面距離を含む。）（mm）												
	電源電線の取付け部				出力側電線の取付け部				その他の部分				
	使用者が接続する端子部間	使用者が接続する端子部とアースするおそれのある非充電金属部又は人が触れるおそれのある非金属部の表面との間	製造者が接続する端子部間	製造者が接続する端子部とアースするおそれのある非充電金属部又は人が触れるおそれのある非金属部の表面との間	使用者が接続する端子部間	使用者が接続する端子部とアースするおそれのある非充電金属部又は人が触れるおそれのある非金属部の表面との間	製造者が接続する端子部間及び使用者が接続器により接続する端子部間	製造者が接続する端子部及び使用者が接続器により接続する端子部とアースするおそれのある非充電金属部又は人が触れるおそれのある非金属部の表面との間	極性が異なる充電部間	固定している部分であって、じんあいが侵入し難く、かつ、金属粉が付着し難い箇所	その他の箇所	充電部とアースするおそれのある非充電金属部又は人が触れるおそれのある非金属部の表面との間	固定している部分であって、じんあいが侵入し難く、かつ、金属粉が付着し難い箇所
50以下のもの	—	—	—	—	3	3	2	2	1.2	1.5	1.2	1.2	1.2
50を超え150以下のもの	6	6	3	2.5	6	6	3	2.5	1.5	2.5	1.5	1.5	2
150を超	6	6	4	3	6	6	4	3	2	3	2	2	2.5

え 300 以下のもの												
300 を超え 600 以下のもの	—	—	—	—	10	10	6	6	4	5	4(3)	5(4)
600 を超え 1,000 以下のもの	—	—	—	—	10	10	8	8	6	7	6	7
1,000 を超え 3,000 以下のもの	—	—	—	—	20	20	20	20	20	20	20	20
3,000 を超え 7,000 以下のもの	—	—	—	—	30	30	30	30	30	30	30	30
7,000 を超え 12,000 以下のもの	—	—	—	—	40	40	40	40	40	40	40	40
12,000 を超えるもの	—	—	—	—	50	50	50	50	50	50	50	50

(備考)

- 1 線間電圧又は対地電圧の 300 を超え 600 以下の欄の括弧内の数値は、ガラス封じ端子に適用する。
- 2 線間電圧又は対地電圧が 1,000V を超えるものの空間距離(沿面距離を除く。)にあっては、10 mm を減じた値とすることができる。

附表第三 絶縁性能試験

試験の種類	試験の内容
1 絶縁抵抗	平常温度上昇の試験の前後において、500ボルト絶縁抵抗計により測定した充電部と器体の表面との間の絶縁抵抗は、二重絶縁構造のものにあっては 3MΩ 以上であり、かつ、次の表の左欄に掲げる絶縁の種類ごとにそれぞれ同表の右欄に掲げる値以上であり、その他のものにあっては 1MΩ

試験	<p>以上であること。</p> <table border="1" data-bbox="322 225 1417 375"> <thead> <tr> <th>絶縁の種類</th> <th>絶縁抵抗 (MΩ)</th> </tr> </thead> <tbody> <tr> <td>基礎絶縁</td> <td>1</td> </tr> <tr> <td>付加絶縁</td> <td>2</td> </tr> <tr> <td>強化絶縁</td> <td>3</td> </tr> </tbody> </table>	絶縁の種類	絶縁抵抗 (MΩ)	基礎絶縁	1	付加絶縁	2	強化絶縁	3																				
絶縁の種類	絶縁抵抗 (MΩ)																												
基礎絶縁	1																												
付加絶縁	2																												
強化絶縁	3																												
2 絶縁耐力試験	<p>(1) 平常温度上昇試験の直後に行う絶縁抵抗試験の後、充電部と器体の表面との間に、定格電圧が 150V 以下のものにあつては 1,000V、定格電圧が 150V を超えるものにあつては 1,500V の交流電圧を加えたとき、連続して 1 分間これに耐えること。</p> <p>(2) 単巻変圧器を有する機器であつて、対地電圧が 150V を超えるものにあつては、充電部と器体の表面との間に次の表に掲げる値の交流電圧を加えたとき、連続して 1 分間これに耐えること。</p> <table border="1" data-bbox="322 528 2004 715"> <thead> <tr> <th>対地電圧の区分</th> <th>交流電圧</th> </tr> </thead> <tbody> <tr> <td>150V を超え 300V 以下</td> <td>1,500V</td> </tr> <tr> <td>300V を超え 1,000V 以下</td> <td>対地電圧の 2 倍に 1,000V を加えた値</td> </tr> <tr> <td>1,000V を超え 3,000V 以下</td> <td>対地電圧の 1.5 倍に 500V を加えた値 (3,000V 未満となる場合は、3,000V)</td> </tr> <tr> <td>3,000V を超えるもの</td> <td>対地電圧の 1.5 倍 (5,000V 未満となる場合は、5,000V)</td> </tr> </tbody> </table> <p>(3) 絶縁変圧器を有するものにあつては、(1) に規定する試験のほか、変圧器の 2 次側の電圧で充電される部分と器体の表面との間及び変圧器の巻線相互間に次の表に掲げる値の交流電圧を加えたとき、連続して 1 分間これに耐えること。この場合において、巻線相互間の試験を行う場合の電圧の区分は、変圧器の 1 次側又は 2 次側のいずれか高い電圧によるものとする。</p> <p>なお、「絶縁変圧器」の 2 次側において、その電圧が 1,000V を超え、かつ、段絶縁等の特殊絶縁方式を用いたものにあつては、次のいずれかの方法により行う。</p> <p>a 1 次側に、50Hz 又は 60Hz の定格 1 次電圧の 1.5 倍の電圧を加える。</p> <p>b 2 次側に規定の電圧が加わるように、1 次側に、商用周波数以上の周波数の電圧を加える。</p> <table border="1" data-bbox="322 1046 2004 1310"> <thead> <tr> <th>電圧の区分</th> <th>交流電圧</th> </tr> </thead> <tbody> <tr> <td>30V 以下</td> <td>500V</td> </tr> <tr> <td>30V を超え 150V 以下</td> <td>1,000V</td> </tr> <tr> <td>150V を超え 300V 以下</td> <td>1,500V</td> </tr> <tr> <td>300V を超え 1,000V 以下</td> <td>変圧器の 2 次側の電圧の 2 倍に 1,000V を加えた値</td> </tr> <tr> <td>1,000V を超え 3,000V 以下</td> <td>変圧器の 2 次側の電圧の 1.5 倍に 500V を加えた値 (3,000V 未満となる場合は、3,000V)</td> </tr> <tr> <td>3,000V を超えるもの</td> <td>変圧器の 2 次側の電圧の 1.5 倍 (5,000V 未満となる場合は、5,000V)</td> </tr> </tbody> </table> <p>(4) 二重絶縁構造のものにあつては、平常温度上昇試験の直後に行う絶縁抵抗試験の後、次の表の左欄に掲げる絶縁の種類ごとに同表の右欄に掲げる交流電圧を加えたとき、連続して 1 分間これに耐えること。</p> <table border="1" data-bbox="322 1385 2004 1420"> <thead> <tr> <th>絶縁の種類</th> <th>電圧 (V)</th> </tr> </thead> <tbody> <tr> <td></td> <td></td> </tr> </tbody> </table>	対地電圧の区分	交流電圧	150V を超え 300V 以下	1,500V	300V を超え 1,000V 以下	対地電圧の 2 倍に 1,000V を加えた値	1,000V を超え 3,000V 以下	対地電圧の 1.5 倍に 500V を加えた値 (3,000V 未満となる場合は、3,000V)	3,000V を超えるもの	対地電圧の 1.5 倍 (5,000V 未満となる場合は、5,000V)	電圧の区分	交流電圧	30V 以下	500V	30V を超え 150V 以下	1,000V	150V を超え 300V 以下	1,500V	300V を超え 1,000V 以下	変圧器の 2 次側の電圧の 2 倍に 1,000V を加えた値	1,000V を超え 3,000V 以下	変圧器の 2 次側の電圧の 1.5 倍に 500V を加えた値 (3,000V 未満となる場合は、3,000V)	3,000V を超えるもの	変圧器の 2 次側の電圧の 1.5 倍 (5,000V 未満となる場合は、5,000V)	絶縁の種類	電圧 (V)		
対地電圧の区分	交流電圧																												
150V を超え 300V 以下	1,500V																												
300V を超え 1,000V 以下	対地電圧の 2 倍に 1,000V を加えた値																												
1,000V を超え 3,000V 以下	対地電圧の 1.5 倍に 500V を加えた値 (3,000V 未満となる場合は、3,000V)																												
3,000V を超えるもの	対地電圧の 1.5 倍 (5,000V 未満となる場合は、5,000V)																												
電圧の区分	交流電圧																												
30V 以下	500V																												
30V を超え 150V 以下	1,000V																												
150V を超え 300V 以下	1,500V																												
300V を超え 1,000V 以下	変圧器の 2 次側の電圧の 2 倍に 1,000V を加えた値																												
1,000V を超え 3,000V 以下	変圧器の 2 次側の電圧の 1.5 倍に 500V を加えた値 (3,000V 未満となる場合は、3,000V)																												
3,000V を超えるもの	変圧器の 2 次側の電圧の 1.5 倍 (5,000V 未満となる場合は、5,000V)																												
絶縁の種類	電圧 (V)																												

		定格電圧が 150V 以下のもの	定格電圧が 150V を超えるもの	
		基礎絶縁	1000	1500
		付加絶縁	1500	2500
		強化絶縁	2500	4000
3 注水絶縁試験	<p>通常の使用状態において、定格周波数に等しい周波数の定格電圧に等しい電圧を加えて、清水を毎分約 3 mmの水量で約 45° の傾斜方向から降雨状態で一様に注水し、1 時間を経過した時に注水を続けながら 1 及び 2 の試験を行なったとき、これに適合すること。</p>			
4 溢水絶縁試験	<p>(1) 平常温度上昇の試験の後において、連続して 5 分間溢水させ、器体の外郭表面に付着した水分をふきとり、500 ボルト絶縁抵抗計により測定した充電部と器体の表面との間の絶縁抵抗は、二重絶縁構造のものにあつては 1MΩ 以上であり、その他のものにあつては 0.3MΩ 以上であり、かつ、この試験の後に定格周波数に等しい周波数の定格電圧に等しい電圧を加えて水等の温度がほぼ一定となった時の 500 ボルト絶縁抵抗計により測定した充電部と器体の表面との間の絶縁抵抗は、二重絶縁構造のものにあつては 3MΩ 以上であり、その他のものにあつては 1MΩ 以上であること。この場合において、溢水量は、器体の溢水する部分の内周 10 cmにつき毎分 2,000 cm³ の割合で算出した水量（算出した水量が毎分 20,000 cm³ を超えるときは、20,000 cm³）とする。</p> <p>(2) 平常温度上昇の試験の後において、タンク内に十分水を満たし、これに 10 cm³ の水を加えることによって溢水させ、器体の外郭表面に付着した水分をふきとり、500 ボルト絶縁抵抗計により測定した充電部と器体の表面との間の絶縁抵抗は、二重絶縁構造のものにあつては 1MΩ 以上であり、その他のものにあつては 0.3MΩ 以上であり、かつ、この試験の後に定格周波数に等しい周波数の定格電圧に等しい電圧を加えて水等の温度がほぼ一定となった時の 500 ボルト絶縁抵抗計により測定した充電部と器体の表面との間の絶縁抵抗は、二重絶縁構造のものにあつては 3MΩ 以上であり、その他のものにあつては 1MΩ 以上であること。</p> <p>(3) 容器に水を入れ、5 分間溢水させた後器体の外郭表面に付着した水分をふきとり、500 ボルト絶縁抵抗計により測定した充電部と器体の表面との間の絶縁抵抗は、二重絶縁構造のものにあつては 3MΩ 以上であり、その他のものにあつては 1MΩ 以上であること。この場合において、溢水量は、器体の溢水する部分の内周 10 cmにつき毎分 2,000 cm³ の割合で算出した水量（算出した水量が毎分 20,000 cm³ を超えるときは、20,000 cm³）とする。</p> <p>(4) 容器に水を入れ、容器の容量の 10 分の 1 に等しい容量の水を加えることによって溢水させ、器体の外郭表面に付着した水分をふきとり、500 ボルト絶縁抵抗計により測定した充電部と器体の表面との間の絶縁抵抗は、二重絶縁構造のものにあつては 3MΩ 以上であり、その他のものにあつては 1MΩ 以上であること。</p>			
5 浸水絶縁試験	<p>(1) 2 に規定する試験の後において、器体のカバーを取り除き、電源電線等の接続部以外の部分を清水中に 3 分間浸し、電源電線等の接続部については、附表第三 6 (1) の試験を行い、500 ボルト絶縁抵抗計により測定した充電部と清水との間の絶縁抵抗は、二重絶縁構造のものにあつては 1MΩ 以上であり、その他のものにあつては 0.3MΩ 以上であり、かつ、この試験の後に器体を乾燥し、500 ボルト絶縁抵抗計により測定した充電部と器体の表面との間の絶縁抵抗は、二重絶縁構造のものにあつては 3MΩ 以上であり、その他のものにあつては 1MΩ 以上であること。</p> <p>(2) 5 (1) に規定する試験（電源電線等の接続部については、附表第三 6 (1) の試験を除く。）の後において、電源電線等の接続部を表面が平らな厚さ 10 mm以上の木台上に通常の使用状態に置き、1,000 cm³ の清水を毎秒 200 cm³ の割合で電源電線等の接続部中央に 10 cmの高さから連続して一様に注水し、器体の外郭表面に付着した水分をふきとり、500 ボルト絶縁抵抗計により測定した充電部と器体の表面との間の絶縁抵抗は、二重絶縁構造のものにあつては 1MΩ 以上であり、その他のものにあつては 0.3MΩ 以上であり、かつ、この試験の後に器体を乾燥し、500 ボル</p>			

	<p>ト絶縁抵抗計により測定した充電部と器体の表面との間の絶縁抵抗は、二重絶縁構造のものにあつては3MΩ以上であり、その他のものにあつては1MΩ以上であること。</p> <p>(3) 2に規定する試験の後において、器体のカバーを取り除き、器体(器体に取り付けられた接続器及び直付けの電源電線等(中間に設けられたスイッチを除く。))を含む。)を清水中に3分間浸し、500ボルト絶縁抵抗計により測定した充電部と清水との間の絶縁抵抗は、二重絶縁構造のものにあつては1MΩ以上であり、その他のものにあつては0.3MΩ以上であり、かつ、この試験の後には器体を乾燥し、500ボルト絶縁抵抗計により測定した充電部と器体の表面との間の絶縁抵抗は、二重絶縁構造のものにあつては3MΩ以上であり、その他のものにあつては1MΩ以上であること。</p>
6 耐湿絶縁試験	<p>(1) 45℃±3℃で4時間器体を放置した後、周囲温度が40℃±3℃、相対湿度が88%以上92%以下の状態に、二重絶縁構造のものにあつては48時間、その他のものにあつては24時間保った後に器体の外郭表面に付着した水分をふきとり、500ボルト絶縁抵抗計により測定した充電部と器体の表面との間の絶縁抵抗は、二重絶縁構造のものにあつては1MΩ以上であり、その他のものにあつては0.3MΩ以上であること。</p> <p>(2) 沸騰水を入れた容器を器具の庫内等に入れ、定格周波数に等しい周波数の定格電圧に等しい電圧を連続して2時間加えた後、通電を停止した状態において2時間経過した時の500ボルト絶縁抵抗計により測定した充電部と器体の表面との間の絶縁抵抗は、二重絶縁構造のものにあつては3MΩ以上であり、その他のものにあつては1MΩ以上であり、かつ、2(3)の表に掲げる交流電圧を充電部と器体の表面との間に加えたとき、連続して1分間これに耐えること。</p>

附表第四 温度限度

測定箇所		温度(℃)
1 巻線	A種絶縁のもの	100
	E種絶縁のもの	115
	B種絶縁のもの	125(120)
	F種絶縁のもの	150(140)
	H種絶縁のもの	170(165)
2 整流体(交流側電源回路に使用するものに限る。)	セレン製のもの	75
	ゲルマニウム製のもの	60
	シリコン製のもの	135
3 ヒューズクリップの接触部		90
4 持ち運び用のとっ手(使用中に人が操作するものを除く。)	金属製のもの、陶磁器製のもの及びガラス製のもの	65
	その他のもの	80
5 使用中に人が操作するとっ手	金属製のもの、陶磁器製のもの及びガラス製のもの	55
	その他のもの	70
6 点滅器等のつまみ及び押しボタン	金属製のもの、陶磁器製のもの及びガラス製のもの	60
	その他のもの	75
7 外郭	人が触れて使用するもの	55

		その他のもの	70
	人が容易に触れるおそれのあるもの	金属製のもの、陶磁器製のもの及びガラス製のもの	85
		その他のもの	100
	人が容易に触れるおそれのないもの		100
8 試験品を置く木台の表面			95

(備考)

- 1 かっこ内の数値は、回転機の巻線に適用する。
- 2 等価試験を行う場合のジェット式の井戸ポンプ及び冷媒中において使用される電動機の巻線の温度は、表の巻線の値に5°Cを加えた値とする。
- 3 この表において、基準周囲温度は、この表に特別に規定するものを除き、採暖用のものおよび水中用のものにあつては20°C、その他のものにあつては30°Cとする。
- 4 温度の測定は、巻線にあつては抵抗法、その他の測定箇所にあつては熱電温度計法とする。

附表第五 機械的強度試験




試験の種類	試験の内容
1 静荷重試験	試験品の厚さが10 mm以上の表面が平らな木台の上に通常の使用状態に置き、底面の形状が正方形であつてその1辺の長さが100 mm(おもちゃにあつては、75 mm)、質量が60kg(おもちゃにあつては、22kg)のおもりを上部に1分間置いたとき、各部にひび、割れその他の異状が生じないこと。
2 落下試験	器体の質量が4kg(おもちゃにあつては、2kg)以下のものにあつては、コンクリート床上に置いた厚さが30 mmの表面が平らなラワン板の中央部に、器体の底面がラワン板の面に平行になるように器体をひもでつり下げたものを、70 cmの高さから落としたとき、充電部の露出及び短絡を生ぜず、かつ、500ボルト絶縁抵抗計により測定した充電部と器体の表面との間の絶縁抵抗は、0.1MΩ以上であること。






附表第六 電気用品の表示の方式


電気用品	表示の方式	
	表示すべき事項	表示の方法
電熱器具	<ol style="list-style-type: none"> 1 相(定格電圧が125Vを超えるものの場合に限る。) 2 定格電圧 3 電極式のものにあつては定格電流、その他のものにあつては定格消費電力 4 定格周波数(電動機又は変圧器を有するものの場合に限る。) 5 短時間定格のものにあつては、定格時間 6 水中用のものにあつては、その旨 	表面の見やすい箇所に容易に消えない方法で表示すること。

	<p>7 屋外用のもの（水中用のを除く。以下この表において同じ。） にあつては、屋外で使用できる旨</p> <p>8 屋内用のもの（水中用のを除く。以下この表において同じ。） にあつては、その旨（水道凍結防止器、ガラス曇り防止器その他の凍結又は凝結防止用電熱器具、電気温水器、電熱ボード、電熱シート、電熱マット、電気育苗器、電気ふ卵器及び電気育すう器の場合に限る。）</p> <p>9 電気接着器にあつては、接着部の使用温度</p> <p>10 電熱ボードのうち、乾燥した場所で使用するものにあつては、その旨</p> <p>11 二重絶縁構造のものにあつては、<input type="checkbox"/>の記号</p>	
<p>アイスクリームフリーザー（冷却装置を有するもの以外のものに限る。）、電気マッサージ器、指圧代用器及びその他の家庭用電動応用治療器</p>	<p>1 相（定格電圧が125Vを超えるものの場合に限る。）</p> <p>2 定格電圧</p> <p>3 定格消費電力</p> <p>4 定格周波数</p> <p>5 短時間定格のものにあつては、定格時間</p> <p>6 二重絶縁構造のものにあつては、<input type="checkbox"/>の記号</p> <p>7 始動電流が37Aを超えるもの（単相のものに限る。）にあつては、その値</p>	<p>表面の見やすい箇所に容易に消えない方法で表示すること。</p>
<p>電気ポンプ（電気井戸ポンプを除く。）</p>	<p>1 相（定格電圧が125Vを超えるものの場合に限る。）</p> <p>2 定格電圧</p> <p>3 定格消費電力</p> <p>4 定格周波数</p> <p>5 短時間定格のものにあつては、定格時間</p> <p>6 水中用のものにあつては、その旨</p> <p>7 屋外用のものにあつては、屋外で使用できる旨</p> <p>8 屋内用のものにあつては、その旨</p> <p>9 温水用として使用するものにあつては、使用する温水の温度</p> <p>10 二重絶縁構造のものにあつては、<input type="checkbox"/>の記号</p> <p>11 漏電遮断器を有する構造のものにあつては、その旨</p> <p>12 始動電流が37Aを超えるもの（単相のものに限る。）にあつては、その値</p>	<p>表面の見やすい箇所に容易に消えない方法で表示すること。</p>
<p>電気井戸ポンプ</p>	<p>1 相（定格電圧が125Vを超えるものの場合に限る。）</p>	<p>表面の見やすい箇所に容易に消えない方法で表</p>

	<ul style="list-style-type: none"> 2 定格電圧 3 定格消費電力 4 定格周波数 5 吸上げ高さ 6 押上げ高さ 7 揚水量 8 短時間定格のものにあつては、定格時間 9 水中用のものにあつては、その旨 10 屋外用のものにあつては、屋外で使用できる旨 11 屋内用のものにあつては、その旨 12 二重絶縁構造のものにあつては、□の記号 13 始動電流が 37A を超えるもの(单相のものに限る。)にあつては、その値 	示すること。
冷蔵用のショーケース、冷凍用のショーケース及びアイスクリームフリーザー（冷却装置を有するものに限る。）	<ul style="list-style-type: none"> 1 相(定格電圧が 125V を超えるものの場合に限る。) 2 定格電圧 3 電動機又は電磁振動器の定格消費電力 4 定格周波数 5 電熱装置を有するものにあつては、電熱装置の定格消費電力 6 屋内用のものにあつては、その旨(冷蔵用のショーケース及び冷凍用のショーケースの場合に限る。) 7 二重絶縁構造のものにあつては、□の記号 8 漏電遮断器を有する構造のものにあつては、その旨(冷蔵用のショーケース及び冷凍用のショーケースの場合に限る。) 9 漏電遮断器を取り付けられる構造のものにあつては、屋内配線に漏電遮断器が設置されていない場合には器体に漏電遮断器を取り付けて使用する必要がある旨(冷蔵用のショーケース及び冷凍用のショーケースの場合に限る。) 	表面の見やすい箇所に容易に消えない方法で表示すること。
ディスポージャー	<ul style="list-style-type: none"> 1 相(定格電圧が 125V を超えるものの場合に限る。) 2 定格電圧 3 定格消費電力 4 定格周波数 5 短時間定格のものにあつては、定格時間 6 二重絶縁構造のものにあつては、□の記号 	表面の見やすい箇所に容易に消えない方法で表示すること。

	7 始動電流が 37A を超えるもの(単相のものに限る。)にあつては、その値	
自動洗浄乾燥式便器	1 定格電圧 2 電動機の定格消費電力 3 電熱装置の定格消費電力 4 定格周波数 5 二重絶縁構造のものにあつては、  の記号	表面の見やすい箇所に容易に消えない方法で表示すること。
自動販売機(電熱装置、冷却装置、放電灯又は液体収納装置を有するものに限る。)	1 相(定格電圧が 125V を超えるものの場合に限る。) 2 定格電圧 3 定格消費電力 4 定格周波数 5 電熱装置を有するものにあつては、電熱装置の定格消費電力 6 発振管を有するものにあつては、定格高周波出力 7 短時間定格のものにあつては、定格時間 8 屋内用のものにあつては、その旨 9 二重絶縁構造のものにあつては、  の記号 10 漏電遮断器を有する構造のものにあつては、その旨 11 漏電遮断器を取り付けられる構造のものにあつては、屋内配線に漏電遮断器が設置されていない場合には器体に漏電遮断器を取り付けて使用する必要がある旨 12 始動電流が 37A を超えるもの(単相のものに限る。)にあつては、その値	表面の見やすい箇所に容易に消えない方法で表示すること。
電気気泡発生器	1 相(定格電圧が 125V を超えるものの場合に限る。) 2 定格電圧 3 定格消費電力 4 定格周波数 5 短時間定格のものにあつては、定格時間 6 浴室内用又は浴室外用の別(浴槽用のものの場合に限る。) 7 屋外用のものにあつては、屋外で使用できる旨 8 二重絶縁構造のものにあつては、  の記号	表面の見やすい箇所に容易に消えない方法で表示すること。
浴槽用電気温水循環浄化器	1 相(定格電圧が 125V を超えるものの場合に限る。) 2 定格電圧 3 定格消費電力	表面の見やすい箇所に容易に消えない方法で表示すること。

	<ul style="list-style-type: none"> 4 定格周波数 5 電熱装置の定格消費電力 6 水中用のものにあつては、その旨 7 屋内用のものにあつては、浴室用又は浴室外用の別 8 屋外用のものにあつては、屋外で使用できる旨 9 二重絶縁構造のものにあつては、の記号 	
電動式おもちゃ(電気乗物及び電気遊戯盤を除く。)、電気乗物その他の電動力応用遊戯器具	<ul style="list-style-type: none"> 1 相(定格電圧が125Vを超えるものの場合に限る。) 2 定格電圧 3 定格消費電力 4 定格周波数 5 短時間定格のものにあつては、定格時間 6 屋内用のものにあつては、その旨 7 二重絶縁構造のものにあつては、の記号 	表面の見やすい箇所に容易に消えない方法で表示すること。
高周波脱毛器	<ul style="list-style-type: none"> 1 定格電圧 2 定格消費電力 3 定格周波数 4 定格高周波出力 5 短時間定格のものにあつては、定格時間 6 二重絶縁構造のものにあつては、の記号 	表面の見やすい箇所に容易に消えない方法で表示すること。
家庭用低周波治療器、家庭用超音波治療器及び家庭用超短波治療器	<ul style="list-style-type: none"> 1 定格電圧 2 定格消費電力 3 定格周波数 4 短時間定格のものにあつては、定格時間 5 二重絶縁構造のものにあつては、の記号 	表面の見やすい箇所に容易に消えない方法で表示すること。
家庭用電位治療器	<ul style="list-style-type: none"> 1 定格電圧 2 定格消費電力 3 定格周波数 4 短時間定格のものにあつては、定格時間 	表面の見やすい箇所に容易に消えない方法で表示すること。
磁気治療器	<ul style="list-style-type: none"> 1 定格電圧 2 定格容量 3 定格周波数 4 短時間定格のものにあつては、定格時間 5 二重絶縁構造のものにあつては、の記号 	表面の見やすい箇所に容易に消えない方法で表示すること。






電撃殺虫器	<ol style="list-style-type: none"> 1 定格1次電圧 2 定格2次電圧 3 2次短絡電流 4 定格周波数 5 屋内用のものにあつては、その旨 	表面の見やすい箇所に容易に消えない方法で表示すること。
電気浴器用電源装置	<ol style="list-style-type: none"> 1 定格入力電圧 2 定格周波数 3 短時間定格のものにあつては、定格時間 	表面の見やすい箇所に容易に消えない方法で表示すること。
電気さく用電源装置	<ol style="list-style-type: none"> 1 定格1次電圧 2 定格2次電圧(衝撃電流を繰り返して発生しないものの場合に限る。) 3 定格2次電流(衝撃電流を繰り返して発生するものの場合に限る。) 4 定格周波数 5 屋内用のものにあつては、その旨 	表面の見やすい箇所に容易に消えない方法で表示すること。
直流電源装置	<ol style="list-style-type: none"> 1 定格電圧 2 定格入力容量 3 定格周波数 4 定格出力電圧 5 定格2次電流 6 自動車スタータ用に使用するものにあつては、その旨 7 おもちゃ用のものにあつては、その旨 8 二重絶縁構造のものにあつては、の記号 	表面の見やすい箇所に容易に消えない方法で表示すること。
携帯発電機	<ol style="list-style-type: none"> 1 相 2 定格電圧 3 定格電流 4 定格出力 5 定格出力周波数(出力が交流のものの場合に限る。) 6 出力が直流の場合にあつては、その旨 7 燃料の種類 	表面の見やすい箇所に容易に消えない方法で表示すること。
ベルトコンベア、電気鉛筆削機、電動脱穀機、電動もみすり機、電動わら打機、電動縄ない機、選卵機、洗卵機、昆布加工機、	<ol style="list-style-type: none"> 1 相(定格電圧が125Vを超えるものの場合に限る。) 2 定格電圧 3 定格消費電力 4 定格周波数 	表面の見やすい箇所に容易に消えない方法で表示すること。






<p>するめ加工機、ほうじ茶機、包装機械、荷造機械、電気置時計、電気掛時計、自動印画定着器、自動印画水洗機、自動販売機（電熱装置、冷却装置、放電灯又は液体収納装置を有するものを除く。）、両替機、理髪いす、扇風機、サーキュレーター、換気扇、送風機、電気冷風機、ファンコイルユニット、ファン付コンベクター、温風暖房機、電気加湿機、空気清浄機、電気除臭機、電気芳香拡散機、電気掃除機、電気レコードクリーナー、電気黒板ふきクリーナー、その他の電気吸じん機、電気床磨き機、電気楽器、電気オルゴール、ベル、ブザー及びチャイム</p>	<p>5 屋外用のものにあつては、その旨（電気鉛筆削機、換気扇、送風機、電気冷風機、電気加湿機、空気清浄機、電気掃除機、電気黒板ふきクリーナー、その他の電気吸じん機、電気床磨き機、ベル、ブザー及びチャイムの場合に限る。）</p> <p>6 屋内用のものにあつては、その旨（ベルトコンベア、自動販売機、両替機、送風機及びその他の電気吸じん機の場合に限る。）</p> <p>7 二重絶縁構造のものにあつては、<input type="checkbox"/>の記号</p>	
<p>空気圧縮機、電動かくはん機、電気芝刈機、電気かみそり、電気バリカン、電気つめ磨き機、その他の理容用電動力応用機械器具及び電気遊戯盤</p>	<p>1 相(定格電圧が125Vを超えるものの場合に限り、電気かみそり、電気バリカン、電気つめ磨き機及びその他の理容用電動力応用機械器具の場合を除く。)</p> <p>2 定格電圧</p> <p>3 定格消費電力</p> <p>4 定格周波数</p> <p>5 屋内用のものにあつては、その旨(空気圧縮機、電動かくはん機及び電気遊戯盤の場合に限る。)</p> <p>6 短時間定格のものにあつては、定格時間</p> <p>7 二重絶縁構造のものにあつては、<input type="checkbox"/>の記号</p>	<p>表面の見やすい箇所に容易に消えない方法で表示すること。</p>
<p>電動ミシン、電気ろくろ、電気はさみ、電気捕虫機、電気草刈機、電気刈込み機、園芸用電気耕土機、ジューサー、ジュースミキサー、フードミキサー、電気製めん機、コーヒーひき機、</p>	<p>1 相(定格電圧が125Vを超えるものの場合に限る。)</p> <p>2 定格電圧</p> <p>3 定格消費電力</p> <p>4 定格周波数</p> <p>5 屋外用のものにあつては、その旨（電気ブラシ及びサイレンの場合に限る。)</p>	<p>表面の見やすい箇所に容易に消えない方法で表示すること。</p>

<p>電気缶切機、電気肉ひき機、電気肉切り機、電気パン切り機、電気かつお節削機、電気氷削機、電気洗米機、精米機、謄写機、事務用印刷機、あて名印刷機、タイムレコーダー、タイムスタンプ、電動タイプライター、帳票分類機、文書細断機、電動断裁機、コレーター、紙とじ機、穴あけ機、番号機、チェックライター、硬貨計数機、紙幣計数機、ラベルタグ機械、ラミネーター、洗濯物仕上機械、洗濯物折畳み機械、おしぼり巻機、電気歯ブラシ、電気ブラシ、毛髪乾燥機、電気温風機、電気靴磨き機、電気乾燥機、サイレン、電気グラインダー、電気ドリル、電気かんな、電気のかぎり、電気スクリュードライバー、その他の電動工具、電気噴霧機及び電動式吸入器</p>	<p>6 屋内用のものにあつては、その旨(電気噴霧機の場合に限る。) 7 短時間定格のものにあつては、定格時間 8 二重絶縁構造のものにあつては、□の記号 9 始動電流が 37A を超えるもの(単相のものに限る。)にあつては、その値</p>	
<p>電気噴水機</p>	<p>1 相(定格電圧が 125V を超えるものの場合に限る。) 2 定格電圧 3 定格消費電力 4 定格周波数 5 水中用のものにあつては、その旨 6 屋外用のものにあつては、屋外で使用できる旨 7 屋内用のものにあつては、その旨 8 温水用のものにあつては、使用する温水の温度 9 短時間定格のものにあつては、定格時間 10 二重絶縁構造のものにあつては、□の記号 11 漏電遮断器を有する構造のものにあつては、その旨 12 始動電流が 37A を超えるもの(単相のものに限る。)にあつては、</p>	<p>表面の見やすい箇所に容易に消えない方法で表示すること。</p>

	その値	
電気冷蔵庫(吸収式のものを除く。)、電気冷凍庫、電気製氷機、電気冷水機、電気もちつき機及び電気食器洗機	<ol style="list-style-type: none"> 1 相(定格電圧が125Vを超えるものの場合に限る。) 2 定格電圧 3 電動機又は電磁振動器の定格消費電力 4 定格周波数 5 電熱装置を有するものにあつては、電熱装置の定格消費電力 6 屋内用のものにあつては、その旨(電気冷水機の場合に限る。) 7 短時間定格のものにあつては、定格時間(電気製氷機、電気もちつき機及び電気食器洗機の場合に限る。) 8 二重絶縁構造のものにあつては、<input type="checkbox"/>の記号 	表面の見やすい箇所に容易に消えない方法で表示すること。
野菜洗浄機、運動用具又は娯楽用具の洗浄機、電気洗濯機及び電気脱水機	<ol style="list-style-type: none"> 1 相(定格電圧が125Vを超えるものの場合に限る。) 2 定格電圧 3 電動機又は電磁振動器の定格消費電力 4 定格周波数 5 電熱装置を有するものにあつては、電熱装置の定格消費電力 6 屋内用のものにあつては、その旨(野菜洗浄機及び運動用具又は娯楽用具の洗浄機の場合に限る。) 7 洗濯容量又は脱水容量(電気洗濯機及び電気脱水機の場合に限る。) 8 短時間定格のものにあつては、定格時間 9 二重絶縁構造のものにあつては、<input type="checkbox"/>の記号 10 始動電流が37Aを超えるもの(単相のものに限る。)にあつては、その値 	表面の見やすい箇所に容易に消えない方法で表示すること。
電気冷房機及び電気除湿機	<ol style="list-style-type: none"> 1 相(定格電圧が125Vを超えるものの場合に限る。) 2 定格電圧 3 電動機の定格消費電力 4 定格周波数 5 電熱装置を有するものにあつては、電熱装置の定格消費電力 6 二重絶縁構造のものにあつては、<input type="checkbox"/>の記号 7 始動電流が45A(定格電圧が125Vを超えるものの場合にあつては、60A)を超えるもの(単相のものに限る。)にあつては、その値 	表面の見やすい箇所に容易に消えない方法で表示すること。
白熱電球、蛍光ランプ及びエル・イー・ディー・ランプ	<ol style="list-style-type: none"> 1 定格電圧(安定器を内蔵しない蛍光ランプを除く。) 2 定格消費電力 	表面の見やすい箇所に容易に消えない方法で表示すること。ただし、1個ごとに包装紙の表面の見やすい箇所に容易に消えない方法で表示する

		場合は、これらを省略することができる。
写真焼付器、マイクロフィルムリーダー、その他の白熱電灯器具及び放電灯器具並びにエル・イー・ディー・電灯器具、広告灯、検卵器、電気消毒器、電気スタンド、家庭用つり下げ型蛍光灯器具、ハンドランプ並びに庭園灯器具	<ol style="list-style-type: none"> 1 定格電圧 2 定格消費電力(放電灯、変圧器、電動機又はランプ制御装置を有するものの場合に限る。) 3 適用光源の定格消費電力(使用者が交換できる光源をもつものに限る。) 4 定格周波数(放電灯、変圧器、電動機又はランプ制御装置を有するものの場合に限る。) 5 屋外用のものにあつては、その旨(その他の白熱電灯器具、その他の放電灯器具及びエル・イー・ディー・電灯器具の場合に限る。) 6 屋内用のものにあつては、その旨(広告灯及びハンドランプの場合に限る。) 7 二重絶縁構造のものにあつては、<input type="checkbox"/>の記号 	表面の見やすい箇所に容易に消えない方法で表示すること。
スライド映写機、オーバーヘッド映写機、反射投影機、ビューワー、写真引伸機及び写真引伸機用ランプハウス	<ol style="list-style-type: none"> 1 定格電圧 2 定格消費電力(放電灯、変圧器又は電動機を有するものの場合に限る。) 3 適用電灯の定格電圧及び定格消費電力 4 定格周波数(放電灯、変圧器又は電動機を有するものの場合に限る。) 5 二重絶縁構造のものにあつては、<input type="checkbox"/>の記号 	表面の見やすい箇所に容易に消えない方法で表示すること。
エレクトロニックフラッシュ	<ol style="list-style-type: none"> 1 定格電圧 2 定格蓄積電力量 3 モデリングランプを有するものにあつては、その定格電圧及び定格消費電力 4 定格周波数(変圧器又は電動機を有するものの場合に限る。) 5 二重絶縁構造のものにあつては、<input type="checkbox"/>の記号 	表面の見やすい箇所に容易に消えない方法で表示すること。
装飾用電灯器具	<ol style="list-style-type: none"> 1 定格電圧 2 定格電流 3 屋外用のものにあつては、その旨 4 二重絶縁構造のものにあつては、<input type="checkbox"/>の記号 	表面の見やすい箇所に容易に消えない方法で表示すること。ただし、1品ごとに容易に離れず、かつ、消えない方法でラベルにより表示する場合は、これらを省略することができる。
充電式携帯電灯	<ol style="list-style-type: none"> 1 定格電圧 2 定格消費電力 3 適用電灯の定格消費電力 	表面の見やすい箇所に容易に消えない方法で表示すること。

	<ul style="list-style-type: none"> 4 定格周波数 5 二重絶縁構造のものにあつては、の記号 	
家庭用光線治療器	<ul style="list-style-type: none"> 1 定格電圧 2 定格消費電力 3 適用電灯の定格消費電力(光源として電灯を使用するものの場合に限る。) 4 定格周波数(変圧器又はチョークコイルを有するものの場合に限る。) 5 短時間定格のものにあつては、定格時間 6 二重絶縁構造のものにあつては、の記号 	表面の見やすい箇所に容易に消えない方法で表示すること。
複写機	<ul style="list-style-type: none"> 1 相(定格電圧が125Vを超えるものの場合に限る。) 2 定格電圧 3 定格消費電力 4 光源の定格消費電力 5 定格周波数 6 電熱装置を有するものにあつては、電熱装置の定格消費電力 7 短時間定格のものにあつては、定格時間 8 二重絶縁構造のものにあつては、の記号 	表面の見やすい箇所に容易に消えない方法で表示すること。
電子応用機械器具(高周波ウエルダー、電子レンジ及びその他の電子応用遊戯器具を除く。)	<ul style="list-style-type: none"> 1 定格電圧 2 定格消費電力 3 定格周波数(テレビジョン受信機の場合を除く。) 4 短時間定格のものにあつては、定格時間(超音波加湿機及び超音波洗浄機の場合に限る。) 5 屋内用のものにあつては、その旨(テレビジョン受信機用ブースターの場合に限る。) 6 二重絶縁構造のものにあつては、の記号 	表面の見やすい箇所に容易に消えない方法で表示すること。
高周波ウエルダー及び電子レンジ	<ul style="list-style-type: none"> 1 相(定格電圧が125Vを超えるものの場合に限る。) 2 定格電圧 3 定格消費電力 4 定格周波数 5 定格高周波出力 6 電熱装置を有するものにあつては、電熱装置の定格消費電力(電子レンジの場合に限る。) 7 二重絶縁構造のものにあつては、の記号 	表面の見やすい箇所に容易に消えない方法で表示すること。

その他の電子応用遊戯器具	<ol style="list-style-type: none"> 1 相(定格電圧が125Vを超えるものの場合に限る。) 2 定格電圧 3 定格消費電力 4 定格周波数 5 屋外用のものにあつては、その旨 6 短時間定格のものにあつては、定格時間 7 二重絶縁構造のものにあつては、の記号 	表面の見やすい箇所に容易に消えない方法で表示すること。
電灯付家具、その他の電気機械器具付家具、電気ペンシル、漏電検知器、防犯警報器、アーク溶接器及び雑音防止器	<ol style="list-style-type: none"> 1 定格電圧 2 電極式のものにあつては定格電流、その他のものにあつては定格消費電力 3 定格周波数 4 二重絶縁構造のものにあつては、の記号 	表面の見やすい箇所に容易に消えない方法で表示すること。
コンセント付家具	<ol style="list-style-type: none"> 1 定格電圧 2 二重絶縁構造のものにあつては、の記号 	表面の見やすい箇所に容易に消えない方法で表示すること。
医療用物質生成器	<ol style="list-style-type: none"> 1 定格電圧 2 電極式のものにあつては定格電流、その他のものにあつては定格消費電力 3 定格周波数 	表面の見やすい箇所に容易に消えない方法で表示すること。
電気冷蔵庫(吸収式のものに限る。)	<ol style="list-style-type: none"> 1 定格電圧 2 定格消費電力 3 二重絶縁構造のものにあつては、の記号 	表面の見やすい箇所に容易に消えない方法で表示すること。
調光器	<ol style="list-style-type: none"> 1 定格電圧 2 定格容量 3 定格周波数(放電灯用もの場合に限る。) 4 屋外用のものにあつては、その旨 5 二重絶縁構造のものにあつては、の記号 	表面の見やすい箇所に容易に消えない方法で表示すること。

(備考) 半導体素子その他これに類する抵抗温度係数の大きいものを負荷とするもの又はサイリスタその他これに類する制御機構を用いたものであって、使用状態の変化に応じて消費電力が変化し、かつ、その定格値の表示を最大及び最小の範囲で示すことがやむを得ないものにあつては、定格消費電力を当該最大及び最小の範囲で表示することができる。

附表第七 軟銅集合より線

断面積 (mm ²)	20°Cにおける電気抵抗(Ω/km)	
	めっきを施していないもの	めっきを施してあるもの

14	1.32 以下	1.39 以下
22	0.844 以下	0.892 以下
30	0.625 以下	0.661 以下
38	0.496 以下	0.525 以下
50	0.394 以下	0.411 以下
60	0.328 以下	0.329 以下
80	0.230 以下	0.243 以下
100	0.192 以下	0.193 以下

(備考)

- 1 電気抵抗の測定は、別表第一附表第一の備考1を準用する。
- 2 導体の断面積が表に掲げる値以外のものの電気抵抗は、内挿法により求めた値とする。

附表第八 絶縁耐力試験

1の試験条件において試験を行なったとき、2の基準に適合すること。

1 試験条件

完成品を1時間清水中に浸し、導体と大地との間に次の表に掲げる交流電圧を加えること。

2 基準

連続して1分間耐えること。

用途	交流電圧(V)
導線用のもの	1,000
ホルダー用のもの	1,500

附表第九 引張強さ及び伸びの試験

絶縁体又は外装に使用する絶縁物は、1の試験条件において引張強さ及び伸びの試験を行なったとき、2の基準に適合すること。

1 試験条件

別表第一附表第十四1を準用する。

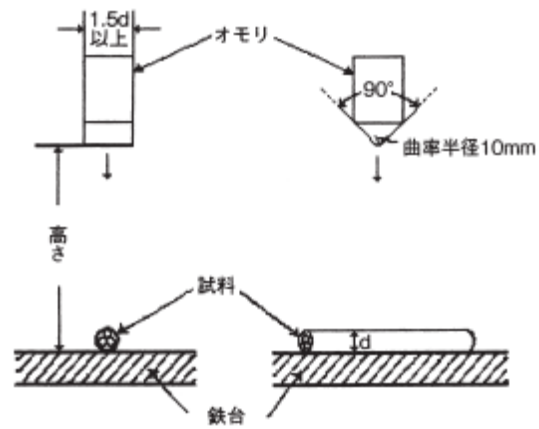
2 基準

室温における引張強さ及び伸び並びに加熱後の引張強さ及び伸びの残率は、次の表に掲げる値以上であること。

絶縁体と外装の別	絶縁物の種類		室温における値		加熱後の残率	
			引張強さ (MPa)	伸び (%)	引張強さ (%)	伸び (%)
絶縁体	天然ゴム混合物	導線用のもの	14	430	50	50
		ホルダー用のもの	6	250	50	50
	クロロプレンゴム混合物		13	300	65	65
	エチレンプロピレンゴム混合物		4	300	80	80
	クロロスルホン化ポリエチレンゴム混合物		8	300	80	70
	ポリエチレン混合物	架橋したもの	10	200	80	80
		その他のもの	10	350	80	65
	ポリオレフィン混合物	架橋したもの	7	200	80	80
		その他のもの	5	200	80	65
外装	天然ゴム混合物		14	430	50	50
	クロロプレンゴム混合物		13	300	65	65
	クロロスルホン化ポリエチレンゴム混合物		13	300	80	70
	耐燃性エチレンゴム混合物		7	300	80	80
	ポリエチレン混合物	架橋したもの	10	200	80	80
		その他のもの	10	350	80	65
	耐燃性ポリオレフィン混合物		8	200	80	80

附表第十 衝撃試験

完成品から適当な長さの試料を採り、これを次の図の衝撃試験装置の鉄台上に置き、その上に次の表に掲げる質量のおもりを同表に掲げる高さから落下させたとき、絶縁体又は外装にひび、割れその他の異状が生ぜず、かつ、導体、金属製の導体補強線又は補強索の素線の断線率がそれぞれ 30%以下であること。



(備考) dは、ケーブルの外径とする。

導体の断面積 (mm ²)	おもりの質量 (kg)	高さ (m)
14	3	0.2
14 を超え 38 以下	4	0.3
38 を超えるもの	4	0.5

経 済 産 業 省

20150108商局第1号
平成27年1月16日

経済産業省大臣官房商務流通保安審議官 寺澤 達也

電気用品の技術上の基準を定める省令の解釈についての一部改正
について

電気用品の技術上の基準を定める省令の解釈について（20130605商局第3号）の一部を別紙の新旧対照表のとおり改正する。

本解釈は、平成27年1月16日から適用する。ただし、この通達による改正後の規定の適用については、平成28年3月17日までは、なお従前の例によることができる。

電気用品の技術上の基準を定める省令の解釈についての一部改正 新旧対照表

○電気用品の技術上の基準を定める省令の解釈について (20130605商局第3号)

(傍線部分は改正部分)

改正後	現 行
<p>別表第八 電気用品安全法施行令 (昭和三十七年政令第三百二十四号) 別表第一第六号から第九号まで及び別表第二第七号から第十一号までに掲げる交流用電気機械器具並びに携帯発電機</p> <p>1 共通の事項</p> <p>(1) ・ (2) (略)</p> <p>(3) 部品及び附属品 イ～リ (略)</p> <p>ヌ 接続器 (線間電圧が交流にあっては30V以下、直流にあっては45V以下であって、かつ、100mA以下の回路に使用する感電、火災等の危険が生ずるおそれのないものを除く。) にあっては、別表第四1 (1) 並びに (2) イ、ホ、ヘ、チ、ヌ、ル、ヲ、ワ、カ、ヨ、タ、レ、ツ、ラ、ム、ノ及びク並びに6 (1) <u>イ、ハ、ニ、ホ及びヌ</u>並びに6 (3) ロ、ハ、ヘ、ト、チ、リ、ヌ及びルの規定に適合すること。</p> <p>(4) ～ (12) (略)</p> <p>2・3 (略)</p> <p>附表第一～附表第十 (略)</p>	<p>別表第八 電気用品安全法施行令 (昭和三十七年政令第三百二十四号) 別表第一第六号から第九号まで及び別表第二第七号から第十一号までに掲げる交流用電気機械器具並びに携帯発電機</p> <p>1 共通の事項</p> <p>(1) ・ (2) (略)</p> <p>(3) 部品及び附属品 イ～リ (略)</p> <p>ヌ 接続器 (線間電圧が交流にあっては30V以下、直流にあっては45V以下であって、かつ、100mA以下の回路に使用する感電、火災等の危険が生ずるおそれのないものを除く。) にあっては、別表第四1 (1) 並びに (2) イ、ホ、ヘ、チ、ヌ、ル、ヲ、ワ、カ、ヨ、タ、レ、ツ、ラ、ム、ノ及びク並びに6 (1) <u>イ、ハ、ニ及びホ</u>並びに6 (3) ロ、ハ、ヘ、ト、チ、リ、ヌ及びルの規定に適合すること。</p> <p>(4) ～ (12) (略)</p> <p>2・3 (略)</p> <p>附表第一～附表第十 (略)</p>