

経済産業省

20130605 商局第 3 号

平成 2 5 年 7 月 1 日

経済産業省大臣官房商務流通保安審議官 寺澤 達也

電気用品の技術上の基準を定める省令の解釈の全部改正について

電気用品の技術上の基準を定める省令の解釈（平成 2 4 ・ 0 1 ・ 1 0 商局第 1 号）の全部を別添のとおり改正する。

本解釈は、平成 2 6 年 1 月 1 日から適用する。

電気用品の技術上の基準を定める省令の解釈について

目次（概要）

別表第一	電線および電気温床線	2
別表第二	電線管、フロアダクト及び線樋並びにこれらの附属品	77
別表第三	ヒューズ	158
別表第四	配線器具	185
別表第五	電流制限器	317
別表第六	小形单相変圧器及び放電灯用安定器	335
別表第七	電気用品安全法施行令（昭和三十七年政令第三百二十四号） 別表第二第六号に掲げる小形交流電動機	378
別表第八	電気用品安全法施行令（昭和三十七年政令第三百二十四号） 別表第一第六号から第九号まで及び別表第二第七号から第十一号までに 掲げる交流用電気機械器具並びに携帯発電機	391
別表第九	リチウムイオン蓄電池	676
別表第十	雑音の強さ	686
別表第十一	電気用品に使用される絶縁物の使用温度の上限値	813
別表第十二	国際規格等に準拠した基準	827

目次（詳細）

別表第一	電線および電気温床線	2
1	電線	2
(1)	共通の事項	2
(2)	絶縁電線（蛍光灯電線、ネオン電線及び平形導体合成樹脂絶縁電線を除く。）	4
(3)	蛍光灯電線	8
(4)	ネオン電線	9
(5)	ケーブル	10
(6)	コード	16
(7)	キャブタイヤケーブル	24
(8)	平形導体合成樹脂絶縁電線	31
(9)	表示	34
2	電気温床線	34
(1)	材料および構造	34
(2)	絶縁耐力	37
(3)	絶縁抵抗	37
(4)	温度上昇	37
(5)	消費電力	38
(6)	絶縁体または外装に使用する絶縁物の性質	38
(7)	表示	39
附表第一	軟銅線（単線）	40
附表第二	硬銅線（単線）	41
附表第三	半硬アルミ線および硬アルミ線（単線）	43
附表第四	軟銅同心より線	44
附表第五	硬銅同心より線	46

附表第六	半硬アルミ同心より線および硬アルミ同心より線	47
附表第七	鋼心アルミ同心より線（圧縮より線）	49
附表第八	軟銅集合より線	49
附表第八の二	B種コードに使用する軟銅集合より線	50
附表第八の三	軟アルミ集合より線	51
附表第九	軟アルミ成形単線	51
附表第十	絶縁耐力試験	52
附表第十の二	B種コード及びB種金糸コードの絶縁耐力試験	53
附表第十一	絶縁抵抗試験	54
附表第十二	耐食性試験	60
附表第十三	半硬アルミ線の試験	61
附表第十四	引張強さおよび伸びの試験	62
附表第十五	巻付け加熱試験	65
附表第十六	低温巻付け試験	66
附表第十七	耐寒性試験	66
附表第十八	加熱変形試験	67
附表第十九	加熱収縮試験	69
附表第二十	耐油性試験	69
附表第二十一	耐燃性試験	70
附表第二十二	防湿性試験	72

附表第二十三	衝撃試験	72
附表第二十四	耐震試験	73
附表第二十五	引裂試験	74
附表第二十六	移動曲げ試験	74
附表第二十七	電気用品の表示の方式	76
別表第二	電線管、フロアダクト及び線樋並びにこれらの附属品	77
1	電線管類	77
(1)	共通の事項	77
(2)	金属製電線管（可撓電線管を除く。）	78
(3)	合成樹脂製電線管（合成樹脂製可撓管及びCD管を除く。）	80
(4)	合成樹脂製可撓管及びCD管	82
(5)	可撓電線管	88
(6)	フロアダクト	89
(7)	金属製線樋	90
(8)	欠番	90
(9)	表示	90
2	電線管類の附属品	90
(1)	共通の事項	90
(2)	金属製カップリング	92
(3)	金属製コネクター	94
(4)	金属製ノーマルバンド	95
(5)	金属製ブッシング	95
(6)	金属製エ 器体の内部から湯気等をルボー及び金属製キャップ	96
(7)	金属製ボックス	97
(8)	金属製ティ及び金属製クロス	98
(9)	その他の金属製附属品	99

(10) 合成樹脂製カップリング及び合成樹脂製ノーマルバンド	99
(11) 合成樹脂製コネクタ	100
(12) 合成樹脂製ボックス	100
(13) 合成樹脂製ブッシング	101
(14) 合成樹脂製キャップ	102
(15) その他の合成樹脂製附属品	103
(16) 表示	103
3 ケーブル配線用スイッチボックス	103
(1) 材料	103
(2) 構造	103
(3) 金属製スイッチボックス	104
(4) 合成樹脂製スイッチボックス	104
(5) 表示	104
附表第一 金属製電線管の寸法	105
附表第二 金属製可撓電線管の寸法	106
附表第三 金属製フロアダクトの寸法	107
附表第四 金属製線樋の寸法	108
附表第五 合成樹脂製電線管の寸法	108
附表第六 カップリングの寸法	109
附表第七 コネクタの寸法	115
附表第八 ノーマルバンドの寸法	119
附表第九 ブッシングの寸法	121
附表第十 エルボアの寸法	123

附表第十一	キャップの寸法	125
附表第十二	ボックスの寸法	126
附表第十三	ティの寸法	129
附表第十四	クロスの寸法	129
附表第十五	カップリングの寸法	130
附表第十六	ノーマルベンドの寸法	136
附表第十七	コネクターの寸法	136
附表第十八	ボックスの寸法	139
附表第十九	ブッシングの寸法	141
附表第二十	キャップの寸法	144
附表第二十一	耐食性試験	145
附表第二十二	絶縁耐力試験及び絶縁抵抗試験	146
附表第二十三	圧縮強度試験	147
附表第二十四	耐燃性試験	148
附表第二十五	耐熱性試験	153
附表第二十六	強度試験	153
附表第二十七	電気用品の表示の方式	154
附表第二十八	ねじ部トルク試験	155
附表第二十九	衝撃試験	155
別表第三	ヒューズ	158

1	非包装ヒューズ	158
(1)	材料	158
(2)	構造	158
(3)	定格	159
(4)	過電流特性	159
(5)	表示	159
2	包装ヒューズ	159
(1)	材料	159
(2)	構造	162
(3)	定格	166
(4)	ねじ部の強度	166
(5)	過電流特性	167
(6)	短絡遮断性能	167
(7)	表示	167
3	温度ヒューズ	167
(1)	材料	167
(2)	構造	168
(3)	溶断特性	168
(4)	温度上昇	169
(5)	絶縁性能	170
(6)	表示	170
附表第一	過電流特性試験	171
附表第二	短絡遮断性能試験	181
附表第三	適用電動機容量のみを表示するものの全負荷電流	183
附表第四	耐食性試験	183

附表第五	電気用品の表示の方式	184
別表第四	配線器具	185
1	共通の事項	185
	(1) 材料	185
	(2) 構造	189
	(3) 部品及び附属品	222
	(4) 欠番	231
	(5) 表示	231
2	点滅器（電磁開閉器操作用スイッチを除く。）	231
	(1) 構造	231
	(2) 性能	238
3	開閉器（ミシン用コントローラーを除く。）および電磁開閉器操作用 スイッチ（以下別表第四において「開閉器等」という。）	241
	(1) 構造	241
	(2) 定格	247
	(3) 性能	247
4	ミシン用コントローラー	253
	(1) 構造	253
	(2) 性能	254
5	カットアウト	256
	(1) 構造	256
	(2) 定格	256
	(3) 性能	256
6	接続器（ライティングダクトを除く。）	257
	(1) 構造	257

(2) 定格	278
(3) 性能	278
7 ライティングダクト及びその付属品	286
(1) 材料	286
(2) 構造	286
(3) 定格	289
(4) 性能	289
附表第一 端子部の強度	292
附表第二 開閉試験	293
附表第三 温度上昇試験	299
附表第四 絶縁性能試験	304
附表第五 短絡遮断性能試験	306
附表第六 衝撃波不動作性能試験	313
附表第七 電気用品の表示の方式	314
別表第五 電流制限器	317
1 共通の事項	317
(1) 材料	317
(2) 構造	318
(3) 表示	322
2 アンペア制用電流制限器	322
(1) 構造	322
(2) 定格	322
(3) 動作性能	323

(4) 過負荷性能	325
(5) 越流性能	326
(6) 電圧降下	326
(7) 温度上昇	326
(8) 絶縁性能	327
(9) 開閉性能	327
(10) 短絡遮断性能	328
(11) 注水絶縁性能	329
(12) 引張強度	329
3 定額制用電流制限器	329
(1) 定格	329
(2) 動作特性	330
(3) 越流性能	331
(4) 電圧降下	331
(5) 開閉性能	331
(6) 過負荷性能	332
(7) 温度上昇	332
(8) 絶縁性能	333
(9) 短絡遮断性能	333
(10) 注水絶縁性能	333
附表第一 附表第一 絶縁抵抗試験	334
附表第二 絶縁耐力試験	334
附表第三 電気用品の表示の方法	334
別表第六 小形単相変圧器及び放電灯用安定器	335
1 共通の事項	335
(1) 材料	335

(2) 構造	336
(3) 部品および附属品	343
(4) 2次電圧変動特性	346
(5) 表示	347
2 ベル用変圧器、おもちゃ用変圧器その他の家庭機器用変圧器、表示器用変圧器およびリモートコントロールリレー用変圧器	347
(1) 構造	347
(2) 定格2次電圧	349
(3) 2次電圧変動特性	349
(4) 2次短絡電流特性	350
(5) 平常温度上昇	350
(6) 絶縁性能	351
(7) 異常温度上昇	351
(8) 機械的強度	352
2の2 電子応用機械器具用変圧器	352
(1) 構造	352
(2) 平常温度上昇	353
(3) 絶縁性能	354
(4) 2次電圧変動特性	354
(5) 過負荷性能	354
(6) 容量の許容差	355
2の3 燃焼器具用変圧器	355
(1) 構造	355
(2) 定格	357
(3) 2次短絡電流特性	358
(4) 平常温度上昇	358
(5) 絶縁性能	358

(6) 異常温度上昇	359
3 ネオン変圧器およびオゾン発生器用安定器	359
(1) 構造	359
(2) 定格	361
(3) 2次短絡電流特性	361
(4) 平常温度上昇	361
(5) 絶縁性能	362
(6) 地絡保護装置	363
4 蛍光灯用安定器、水銀灯用安定器その他の高圧放電灯用安定器、ナトリウム灯用安定器及び殺菌灯用安定器	363
(1) 構造	363
(2) 定格	365
(3) 陰極予熱電流特性	365
(4) 2次短絡電流特性	365
(5) 点灯特性	365
(6) 平常温度上昇	366
(7) 絶縁性能	367
(8) 異常温度上昇	367
5 電圧調整器	368
(1) 構造	368
(2) 2次電圧変動特性	370
(3) 平常温度上昇	370
(4) 絶縁性能	371
(5) 異常温度上昇	371

附表第一 コンデンサーの外部端子部の空間距離（沿面距離を含む。）

附表第二 コンデンサー以外の充電部の空間距離（沿面距離を含む。）

373

附表第三 絶縁性能試験 375

附表第四 電気用品の表示の方式 376

別表第七 電気用品安全法施行令（昭和三十七年政令第三百二十四号）

別表第二第六号に掲げる小形交流電動機 378

1 共通の事項 378

(1) 材料 378

(2) 構造 378

(3) 部品および附属品 382

(4) 絶縁性能 384

(5) 温度上昇 384

(6) 過負荷保護性能 385

(7) 表示 386

2 電気用品安全法施行令（昭和三十七年政令第三百二十四号）別表第二第六号（1）に掲げる単相電動機 386

(1) 構造 386

(2) 試験の順序 386

(3) 特性 387

(4) 始動開閉性能 388

(5) 回転子拘束保護性能 388

3 電気用品安全法施行令（昭和三十七年政令第三百二十四号）別表第二第六号（2）に掲げるかご形3相誘導電動機 388

(1) 試験の順序 388

(2) 特性 389

附表 電気用品の表示の方式	390
---------------	-----

別表第八 電気用品安全法施行令（昭和三十七年政令第三百二十四号） 別表第一第六号から第九号まで及び別表第二第七号から第十一号までに 掲げる交流用電気機械器具並びに携帯発電機	391
--	-----

1 共通の事項	391
---------	-----

(1) 材料	391
(2) 構造	392
(3) 部品および附属品	415
(4) 消費電力等の許容差	420
(5) 欠番	421
(6) 電圧変動による運転性能	421
(7) 二重絶縁構造	421
(8) 始動特性	425
(9) 漏えい電流測定	425
(10) ブラウン管及びその附属品	426
(11) 太陽電池モジュール	436
(12) 表示	437

2 電気用品安全法施行令（昭和三十七年政令第三百二十四号）別表第 一第六号から第九号まで及び別表第二第七号から第十一号までに掲げる 交流用電気機械器具	438
---	-----

(1) 電気ストーブ、サウナバス用電熱器、スチームバス用電熱器、電気火ばち及び観賞植物用ヒーター	438
(2) 電気あんか	442
(2の2) 電気こたつ	444
(3) 電気足温器および電気スリッパ	446
(4) 電気毛布、電気布団、電気座布団、電気ひざ掛け、電気敷布、電気カーペット及び電気いすカバー	447
(5) 欠番	453

(6) 電気便座	453
(7) 電気採暖いす	454
(8) 電気こんろおよび電気レンジ	455
(8の2) 電磁誘導加熱式調理器	457
(9) 電気がま、電気湯沸器、電気コーヒー沸器、電気牛乳沸器、電気蒸し器、電気卵ゆで器、電気酒かん器、電気なべ、電気湯せん器、電気ジャー及びひげそり用湯沸器	459
(10) 電気トースター、電気天火、電気魚焼器、電気ロースター、ワッフルアイロン、電気ホットプレート、電気フライパンおよび電気たこ焼器	461
(11) 電気ソーセージ焼器	462
(12) 電気茶沸器および電気温水器	462
(13) 電気温蔵庫	464
(14) 欠番	465
(15) 電気保温盆、電気加温台および観賞魚用ヒーター	465
(16) 電気髪ごて	466
(17) 欠番	468
(18) ヘアカーラー	468
(19) 毛髪加湿器	469
(20) 採暖用、調理用又は理容用の電熱器具 ((1) から (19) までに掲げるものを除く。)	470
(21) 電気消毒器	474
(22) 電熱式吸入器	476
(23) 電気温きゆう器、家庭用温熱治療器その他の家庭用電熱治療器 ((22) に掲げるものを除く。)	477
(24) 湿潤器、電気スチームバス及び電気湯のし器	481
(25) タオル蒸器	483
(26) 電気サウナバス	484
(27) 電気アイロンおよび電気裁縫ごて	487
(28) 電気はんだごておよび電熱ナイフ	489
(28の2) 電気焼成炉、こて加熱器、電気溶解器その他の工作用又は工芸用の電熱器具 ((28) に掲げるものを除く。)	490

(2 9) 電気接着器	492
(3 0) 投込み湯沸器	493
(3 1) 電気瞬間湯沸器	494
(3 2) 水道凍結防止器、ガラス曇り防止器その他の凍結又は凝結防止用電熱器具	495
(3 3) 電熱ボード、電熱シートおよび電熱マット	496
(3 4) 電気育苗器	503
(3 5) 電気ふ卵器および電気育すう器	504
(3 6) 電気乾燥器	505
(3 7) 電気プレス器	506
(3 8) 電気くん蒸殺虫器および電気香炉	508
(3 9) 欠番	510
(4 0) 欠番	510
(4 0 の 2) 現像恒温器	510
(4 0 の 3) 欠番	511
(4 0 の 4) 電熱式おもちゃ	511
(4 1) 扇風機、換気扇、サーキュレーターおよび送風機	512
(4 2) 電気冷房機及び電気除湿機	514
(4 3) 電気冷風機	518
(4 4) 電気温風機	518
(4 4 の 2) ファンコイルユニット及びファン付きコンベクター	520
(4 4 の 3) 電気加湿器	521
(4 4 の 4) 温風暖房機	522
(4 5) 空気清浄機及び電気除臭機	522
(4 5 の 2) 電気芳香拡散機	523
(4 6) 電気掃除機、電気黒板ふきクリーナー、電気レコードクリーナーその他の電気吸じん機及び電気床みがき機	524
(4 7) 電気くつみがき機	525
(4 8) 電気洗たく機および電気脱水機	526
(4 8 の 2) 運動用具又は娯楽用具の洗浄機	530
(4 9) 電気ポンプ、電気井戸ポンプ及び電気噴水機	531

(50) 電気冷蔵庫、電気冷凍庫、冷蔵用のショーケースおよび冷凍用のショーケース	533
(50の2) 電子冷蔵庫	536
(51) 電気冷水機	536
(51の2) 欠番	537
(52) 電気製氷機	537
(53) 空気圧縮機	538
(54) アイスクリームフリーザー（冷却装置を有するものに限る。）	539
(55) アイスクリームフリーザー（冷却装置を有するもの以外のものに限る。）	540
(56) ジューサー、ジュースミキサー、フードミキサーおよびコーヒーひき機	541
(56の2) 電気製めん機及び電気もちつき機	544
(57) 電気かん切機、電気肉ひき機、電気肉切り機及び電気パン切り機	546
(58) 欠番	546
(59) 電気かつお節削り機	546
(60) 電気食器洗い機	547
(61) 電気洗米機及び野菜洗浄機	548
(61の2) 精米機	550
(62) 電気氷削機	551
(63) ディスポーザー	551
(64) 電気グラインダー、電気サンダー、電気ポリッシャー、電気ドリル、電気かんな、電気のかぎり、電気金切り盤、電気ハンドシャワー、電気みぞ切り機、電気角のみ機、電気チューブクリーナー、電気スケーリングマシン、電気タッパー、電気ナットランナー、電気スクリュードドライバー、電気刃物研ぎ機その他の電動工具	552
(65) 電気かみそり、電気バリカン及び電気つめみがき機	554
(66) 欠番	555
(66の2) 理容用電動力応用機械器具（(65)及び(75)に掲げるものを除く。）	555
(66の3) 理髪いす	557
(67) 電動式吸入器	557
(68) 電気マッサージ器、指圧代用器その他の家庭用電動力応用治療器（(67)に掲げるものを除く。）	558
(69) 電気歯ブラシ	559

(69の2) 電気ブラシ	560
(69の3) 自動洗浄乾燥式便器	561
(70) 謄写機および複写機	563
(70の2) ラミネーター	565
(70の3) 事務用印刷機、あて名印刷機、タイムレコーダー、タイムスタンプ、電動タイプライター、帳票分類機、文書細断機、電動断裁機、コレクター、紙とじ機、穴あけ機、番号機、チェックライター、硬貨計数機、紙幣計数機、ラベルタグ機械、洗濯物仕上機械及び洗濯物折畳み機械	565
(70の4) 自動印画定着器及び自動印画水洗機	568
(70の5) 欠番	569
(70の6) 電子式卓上計算機及び電子式金銭登録機	569
(71) 自動販売機	569
(71の2) 両替機	572
(72) 包装機械	573
(72の2) おしぼり巻き機	574
(72の3) 電動脱穀機、電動もみ擦り機、電動わら打ち機、電動縄ない機、選卵器、洗卵器及び荷造り機械	575
(73) 電気噴霧機	575
(74) ほうじ茶機	576
(74の2) こんぶ加工機及びするめ加工機	577
(75) 毛髪乾燥機	577
(76) 電気乾燥機 ((75) に掲げるものを除く。)	580
(77) 観賞魚用電気気ほう発生器	582
(78) 電気気ほう発生器 (観賞魚用電気気ほう発生器を除く。)	582
(78の2) 浴槽用電気温水循環浄化器	584
(79) 電気捕虫機	586
(80) 電気芝刈り機、電気草刈り機、電気刈込み機及び園芸用電気耕土機	586
(80の2) ベルトコンベア	587
(81) 電気ろくろ	587
(81の2) 電動ミシン	587

(8 2) 電気はさみ	588
(8 3) 電気鉛筆削機	588
(8 4) 電動式おもちゃその他の電動力応用遊戯器具	589
(8 5) ベル、ブザーおよびチャイム	591
(8 5 の 2) サイレン	592
(8 5 の 3) 電動かくはん機	592
(8 5 の 4) 電気置時計、電気掛時計及び電気オルゴール	593
(8 5 の 5) 電気楽器及び電子楽器	594
(8 5 の 6) 電子時計	594
(8 5 の 7) インターホン	594
(8 6) 電気スタンド	595
(8 6 の 2) 家庭用つり下げ型けい光灯器具	598
(8 6 の 3) 充電式携帯電灯	600
(8 6 の 4) ハンドランプ	600
(8 6 の 5) 白熱電球	603
(8 6 の 6) 蛍光ランプ	603
(8 6 の 6 の 2) エル・イー・ディー・ランプ	604
(8 6 の 7) 白熱電灯器具及び放電灯器具 ((8 6)、(8 6 の 2) 及び (8 6 の 4) に掲げるものを除く。)	606
(8 6 の 7 の 2) エル・イー・ディー・電灯器具 ((8 6) 及び (8 6 の 4) に掲げるものを除く。)	607
(8 6 の 8) 広告灯	609
(8 7) 庭園灯器具	611
(8 8) 装飾用電灯器具	613
(8 9) スライド映写機	616
(8 9 の 2) オーバーヘッド映写機、反射投影機及びビューワー	616
(8 9 の 3) マイクロフィルムリーダー	617
(9 0) 欠番	618
(9 1) エレクトロニックフラッシュ	618
(9 2) 写真引伸し機及び写真引伸し機用ランプハウス	619

(92の2) 欠番	620
(92の3) 欠番	620
(92の4) 欠番	620
(92の5) 写真焼付け器	620
(92の6) 検卵器	620
(93) 家庭用光線治療器、家庭用低周波治療器、家庭用超音波治療器、家庭用超短波治療器、家庭用電位治療器及び磁気治療器	621
(94) テレビジョン受信機	622
(94の2) テレビジョン受信機用ブースター	624
(94の3) 超音波加湿機	625
(94の4) ラジオ受信機、テープレコーダー、レコードプレーヤー、ジュークボックス、増幅器、ビデオテープレコーダーその他の音響機器 ((94) に掲げるものを除く。)	626
(94の5) 消磁器	627
(95) 電子レンジ	627
(96) 高周波ウエルダー	630
(96の2) 高周波脱毛器	631
(96の3) 超音波洗浄機	632
(96の4) 超音波ねずみ駆除機	633
(96の5) 電子応用遊戯器具	633
(97) 防犯警報器	635
(98) 医療用物質生成器	635
(99) 電撃殺虫器	636
(100) アーク溶接機	638
(101) 電気さく用電源装置	641
(101の2) 電気浴器用電源装置	642
(102) 直流電源装置	644
(103) 調光器	647
(104) コンデンサー型雑音防止器	647
(105) フィルター形雑音防止器	649
(106) 漏電検知器	650

(107) 電灯付家具、コンセント付家具その他の電気機械器具付家具	652
(108) 電気ペンシル	653
3 携帯発電機	654
(1) 構造	654
(2) 絶縁性能	654
(3) 平常温度上昇	654
(4) 過負荷性能	654
(5) 電圧変動率	655
(6) 運転試験	655
4 附表	656
附表第一 電気かみそり等の空間距離	656
附表第二 電気かみそり等以外のものの空間距離	656
附表第三 絶縁性能試験	657
附表第四 温度限度	660
附表第五 機械的強度試験	661
附表第六 電気用品の表示の方式	661
附表第七 軟銅集合より線	672
附表第八 絶縁耐力試験	673
附表第九 引張強さ及び伸びの試験	673
附表第十 衝撃試験	674
別表第九 リチウムイオン蓄電池	676
1 基本設計	676
(1) 絶縁及び配線	676
(2) 内圧低下機構	676
(3) 温度又は電流の管理	676
(4) 端子接続部	676
(5) 組電池への単電池組込み	677

2	通常の使用における安全性	677
	(1) 連続定電圧充電時の安全	677
	(2) 運搬中の振動時の安全	677
	(3) 高温下での組電池容器の安全	678
	(4) 温度変化時の安全	678
3	予見可能な誤使用における安全性	679
	(1) 外部短絡時の安全	679
	(2) 落下時の安全	679
	(3) 衝撃時の安全	679
	(4) 異常高温時の安全	679
	(5) 圧壊時の安全	680
	(6) 低圧時の安全	680
	(7) 過充電時の安全	680
	(8) 強制放電時の安全	680
	(9) 高率充電時の安全	680
	(10) 強制的な内部短絡時の安全	681
	(11) 過充電の保護機能	682
	(12) 機器落下時の組電池の安全	682
4	表示	683
	附表第一 リチウムイオン蓄電池の試験条件	684
	附表第二 電気用品の表示の方式	685
	別表第十 雑音の強さ	686
	第1章 共通事項	686
	1 適用区分	686
	2 測定装置	697

第2章 高周波利用機器	702
1 許容値	702
2 供試器の負荷条件等	704
3 測定方法	709
第3章 ラジオ受信機及びテレビジョン受信機並びに関連機器等	718
1 許容値	718
2 測定方法	720
第4章 デジタル技術応用機器	744
1 許容値	744
2 測定装置	744
3 測定場所	744
4 供試器の配置	745
5 供試器の動作状態	746
6 測定方法	746
第5章 電熱器具、電動力応用機器及び配線器具等	750
1 用語の定義	750
2 許容値	750
3 測定周波数	752
4 供試器の負荷条件及び試験条件	752
5 測定方法	761
6 データ処理	768
第6章 蛍光ランプ	789
1 適用範囲	789
2 雑音電界強度	789
3 雑音端子電圧	792
第7章 照明器具等	795

1 許容値	795
2 測定周波数	796
3 供試器の負荷条件及び試験条件	796
4 測定方法	798
5 データ処理	803
第8章 高周波変調器を有する機器	806
1 雑音の強さ	806
2 出力電圧	807
3 漏えい電波	808
第9章 携帯発電機	811
1 雑音電界強度の許容値	811
2 測定周波数	811
3 測定場所	811
4 測定装置	811
5 測定方法	812
別表第十一 電気用品に使用される絶縁物の使用温度の上限値	813
第1章 電気用品に使用される絶縁物の使用温度の上限値	813
1 電気用品に使用される電気絶縁物又は熱絶縁物（電源電線等に使用されるものを除く。）	813
2 電気用品に使用される電気絶縁物又は熱絶縁物（電源電線等に使用されるものに限る。）	819
第2章 絶縁物の使用温度の上限値を決定する試験方法	820
1 試験法の概要と適用範囲	820
2 特性試験法及び試験片の選択	820
3 終止点の決定	821
4 暴露温度及び期間	821
5 老化オープン	821
6 終止点に達した時間の決定	822

7	結果の分析と評価	822
8	試験の省略及び簡略試験の適用	823
9	試験結果の報告事項	825
別表第十二 国際規格等に準拠した基準		827

電気用品の技術上の基準を定める省令の解釈について

本解釈は、電気用品の技術上の基準を定める省令（平成25年経済産業省令第34号。以下「省令」という。）に定める技術的要件を満たすべき技術的内容を具体的に示したものである。

電気用品が、2以上の機能を有する場合にあっては、それぞれの機能に係る解釈を適用しなければならない。

また、この解釈に規定がない限り、別表第一から別表第十一までと別表第十二は、それぞれ独立した体系であることから、両者を混用してはならない。

なお、省令に定める技術的要件を満たすべき技術的内容は、この解釈に限定されるものではなく、省令に照らして十分な保安水準の確保が達成できる技術的根拠があれば、省令に適合するものと判断するものである。

別表第一	電線及び電气温床線
別表第二	電線管、フロアダクト及び線樋並びにこれらの附属品
別表第三	ヒューズ
別表第四	配線器具
別表第五	電流制限器
別表第六	小形単相変圧器及び放電灯用安定器
別表第七	電気用品安全法施行令（昭和三十七年政令第三百二十四号）別表第二第六号に掲げる小形交流電動機
別表第八	電気用品安全法施行令（昭和三十七年政令第三百二十四号）別表第一第六号から第九号まで及び別表第二第七号から第十一号までに掲げる交流用電気機械器具並びに携帯発電機
別表第九	リチウムイオン蓄電池
別表第十	雑音の強さ
別表第十一	電気用品に使用される絶縁物の使用温度の上限値
別表第十二	国際規格等に準拠した基準

別表第一 電線および電気温床線

1 電線

(1) 共通の事項

イ 形状が正しく、かつ、通常の使用状態における温度に耐えること。「温度に耐える」とは、セパレーター又は介在物等を使用するものにあつては、原則としてこれらの耐熱グレードが電線の耐熱グレードと同等か又はこれ以上であることをいう。

ロ 導体の表面は、なめらかで、かつ、傷、さび等がないこと。

ハ 線心が2本以上のものにあつては、色分けその他の方法により線心が識別できること。「色分けその他の方法」には、次のような方法により、容易に消えない方法で線心に施されていることを含む。

(イ) 色分けによる方法

a 絶縁体の色又は絶縁体の表面に施す着色

b 絶縁体に巻くテープによる色分け又は絶縁体上に施す編組に挿入した色系

c 導体上に挿入した色系又は色テープ

(ロ) その他の方法

a 次の図例のように、線心の一部に突起を設ける等、形状による方法



b 表面表示による方法

数字、記号、マーク等の表示による方法

c 次の図例のように、線心の一部を色分け等で識別したトレーサー方式による方法

丸形の場合



平形の場合



ニ 導体補強線又は補強索を有するものにあつては、導体補強線又は補強索は、絶縁体及び外装に損傷を与えるおそれのないこと。この場合において、電線の表面、貼紙又は荷札に引張強度を表示すること。ただし、導体補強線又は補強索として引張強さが690MPa以上の鋼線を使用するものにあつては、表示を省略することが

できる。

ホ セパレーターを有するものにあつては、セパレーターは、次に適合すること。

(イ) 紙、天然繊維、化学繊維、ガラス繊維、天然ゴム混合物、合成ゴムまたは合成樹脂であること。

(ロ) 厚さは、導体と絶縁体との間に施すものにあつては 0.5 mm以下、線心又は補強索の上に施すものにあつては 1 mm以下であること。ただし、耐火電線である旨の表示のあるものにあつては、それぞれ 1.5 mm以下とすることができる。

ヘ 遮へいを有するものにあつては、その遮へいはテープ状、被覆状、編組状又は線状のものであつて、導体、絶縁体又は外装に損傷を与えるおそれのないものであること。

ト 介在物を有するものにあつては、介在物は、紙、天然繊維、化学繊維、ガラス繊維、天然ゴム混合物、合成ゴム又は合成樹脂であること。

チ 防湿剤、防腐剤または塗料を施すものにあつては、防湿剤、防腐剤および塗料は、次に適合すること。

(イ) 容易に水に溶解しないこと。

(ロ) 絶縁体、外装、外部編組、セパレーター、補強索またはアース線の性能をそこなうおそれのないものであること。

リ 平形導体合成樹脂絶縁電線を除き、アース線を有するものにあつては、アース線は、次に適合すること。

(イ) 導体は、次に適合すること。

a 単線にあつては、附表第一に適合する軟銅線であつて、直径が 1.6 mm以上のものであること。

b より線にあつては、附表第四に適合する軟銅同心より線であつて断面積が 2 mm^2 以上又は附表第八若しくは附表第八の二に適合する軟銅集合より線であつて、断面積が 0.75 mm^2 以上のものであること。

c 次のいずれかに該当するものにあつては、すず若しくは鉛又はこれらの合金のめっきを施してあること。ただし、コードに施すもの又は導体上にセパレーターを施すものにあつては、この限りでない。

(a) ビニル混合物およびポリエチレン混合物以外のもので被覆してあるもの

(b) 被覆を施していないもの（電線の絶縁体又は外装がビニル混合物およびポリエチレン混合物以外の絶縁物である場合に限る。）

(ロ) 被覆を施してあるものにあつては、被覆の厚さがアース線の線心以外の線心の絶縁体の厚さの 70%をこえ、かつ、導体の太さがアース線の導体以外の導体の太さの 80%をこえるとき、またはアース線の線心が 2 本以上のときは、アース線である旨を表示してあること。「アース線である旨を表示してある」とは、

緑と黄の配色による識別又は保護アース、保護接地、PEの文字若しくはⓁの記号をアース線に表示することをいう。

又 単心のケーブル及びキャブタイヤケーブルであって、絶縁体と外装が一層で作られたものにあつては、表面の見やすい箇所にケーブル又はキャブタイヤケーブルである旨の表示を施してあること。

(2) 絶縁電線（蛍光灯電線、ネオン電線及び平形導体合成樹脂絶縁電線を除く。）

イ 材料及び構造

(イ) 導体は、次に適合すること。

a 導体は、次の表に掲げるものであること。

絶縁電線の種類		導体	
ゴム絶縁電線	600V ゴム絶縁電線	附表第一に適合する軟銅線であつて直径が0.8mm以上5mm以下のもの、附表第三に適合する半硬アルミ線であつて直径が2.3mm以上5mm以下のもの若しくは硬アルミ線であつて直径が2.0mm以上5mm以下のもの、附表第四に適合する軟銅同心より線であつて断面積が0.9mm ² 以上のもの又は附表第六に適合する半硬アルミ同心より線若しくは硬アルミ同心より線であつて断面積が14mm ² 以上のもの	
	その他のゴム絶縁電線	附表第八に適合する軟銅集合より線であつて、断面積が0.75mm ² 以上のもの	
合成樹脂絶縁電線	ビニル絶縁電線	600V ビニル絶縁電線	附表第一に適合する軟銅線であつて直径が0.8mm以上5mm以下のもの、附表第二に適合する硬銅線であつて直径が0.8mm以上5mm以下のもの、附表第三に適合する半硬アルミ線であつて直径が2.3mm以上5mm以下のもの若しくは硬アルミ線であつて直径が2.0mm以上5mm以下のもの、附表第四に適合する軟銅同心より線であつて断面積が0.9mm ² 以上のもの、附表第五に適合する硬銅同心より線であつて断面積が0.9mm ² 以上のもの又は附表第六に適合する半硬アルミ同心より線若しくは硬アルミ同心より線であつて断面積が14mm ² 以上のもの
		屋外用ビニル絶縁電線	附表第二に適合する硬銅線であつて直径が2mm以上5mm以下のもの、附表第五に適合する硬銅同心より線であつて断面積が8mm ² 以上のもの、附表第六に適合する硬アルミ同心より線であつて断面積が22mm ² 以上のもの又は附表第七に適合する鋼心アルミ同心より線であつて断面積が12mm ² 以上のもの
	引込用ビニル絶縁電線	附表第二に適合する硬銅線であつて直径が2mm以上5mm以下のもの、附表第三に適合する硬アルミ線であつて直径が4mm以上5mm以下のもの、附表第四に適合する軟銅同心より線であつて断面積が22mm ² 以上のもの、附表第五に適合する硬銅同心より線であつて断面積が8mm ² 以上のもの、附表第六に適合する硬アルミ同心より線であつて断面積が22mm ² 以上のもの又は附表第七に適合する鋼心アルミ同心より線であつて断面積が12mm ² 以上のもの	
	その他のビニル絶縁電線	附表第八に適合する軟銅集合より線であつて、断面積が0.75mm ² 以上のもの	
ポリエチレン	600V ポリエチレン絶縁電線	附表第一に適合する軟銅線であつて直径が0.8mm以上5mm以下のもの、附表第二に適合する硬銅線であつて直径が0.8mm以上5mm以下のもの、附表第三に適合する半硬アルミ線であつて直径が2.3mm以上5mm以下のもの若しくは硬アルミ線であつて直径が2.0mm以上5mm以下のもの、附表第四に適合する軟銅同心より線であつて断面積	

ン 絶 縁 電 線		が0.9 mm ² 以上のもの、附表第五に適合する硬銅同心より線であって断面積が0.9 mm ² 以上のもの又は附表第六に適合する半硬アルミ同心より線若しくは硬アルミ同心より線であって断面積が14 mm ² 以上のもの
	その他のポ リエチレン 絶縁電線	附表第八に適合する軟銅集合より線であって、断面積が0.75 mm ² 以上のもの
ふ っ 素 樹 脂 絶 縁 電 線	600V ふっ素 樹脂絶縁電線	附表第一に適合する軟銅線であって直径が0.8 mm以上5 mm以下のもの又は附表第四に適合する軟銅同心より線であって、断面積が0.9 mm ² 以上のもの
	その他のふっ 素樹脂絶縁電 線	附表第八に適合する軟銅集合より線であって、断面積が0.75 mm ² 以上のもの

b 絶縁体がビニル混合物、ポリエチレン混合物及びふっ素樹脂混合物以外のものである絶縁電線の導体に使用する銅線は、銀、ニッケル、すず若しくは鉛又はこれらの合金のめっきを施してあること。ただし、導体上にセパレーターを施すものにあつては、この限りでない。

(ロ) 絶縁体は、次に適合すること。

a 絶縁物は、次の表に掲げるものであること。

絶縁電線の種類		絶縁物
ゴ ム 絶 縁 電 線	600V ゴム絶縁電線	天然ゴム混合物、スチレンブタジエンゴム混合物、エチレンプロピレンゴム混合物又はけい素ゴム混合物
	その他のゴム絶縁電線	天然ゴム混合物、スチレンブタジエンゴム混合物、ブチルゴム混合物、クロロプレンゴム混合物、エチレンプロピレンゴム混合物、クロロスルホン化ポリエチレンゴム混合物又はけい素ゴム混合物
合成樹脂絶縁電線		ビニル混合物、ポリエチレン混合物又はふっ素樹脂混合物

b 厚さは、次の表に掲げる値を標準値とし、その平均値が標準値の90%以上、その最小値が標準値の80%以上であること。

導体の太さ		絶縁体の厚さ (mm)			
より線 (断面積 mm ²)	単線 (直径 mm)	天然ゴム混合物、スチレンブタジエンゴム混合物、ブチルゴム混合物、クロロプレンゴム混合物、クロロスルホン化ポリエチレンゴム混合物又はけい素ゴム混合物を絶縁体に使用するもの	ビニル混合物を絶縁体を使用するもの	エチレンプロピレンゴム混合物又はポリエチレン混合物を絶縁体を使用するもの	ふっ素樹脂混合物を絶縁体を使用するもの
3.5 以下	2.0 以下	1.1	0.8(0.4)	0.8	0.4
3.5 を超え	2.0 を超え	1.1	1.0(0.5)	1.0	0.5

5.5 以下	2.6 以下				
5.5 を超え 8 以下	2.6 を超え 3.2 以下	1.1	1.2(0.6)	1.0	0.6
8 を超え 14 以下	3.2 を超え 4.0 以下	1.1	1.4(1.0)	1.0	0.7
14 を超え 32 以下	4.0 を超え 5.0 以下	1.4	1.6(1.2)	1.2	0.8
32 を超え 38 以下	—	1.4	1.8(1.4)	1.2	0.9
38 を超え 60 以下	—	1.8	1.8(1.4)	1.5	0.9
60 を超え 80 以下	—	1.8	2.0(1.5)	1.5	1.0
80 を超え 100 以下	—	2.3	2.0(1.5)	2.0	1.0

(備考) 括弧内の数値は、屋外用ビニル絶縁電線に適用する。

(ハ) 絶縁体に天然ゴム混合物、スチレンブタジエンゴム混合物、ブチルゴム混合物又はけい素ゴム混合物（機械的強度を強化したものを除く。）を使用するものにあつては、より糸又はこれと同等以上の耐摩耗性を有する糸で密に約 0.5 mm（絶縁体の外径が 7.5 mm を超えるものにあつては、約 0.6 mm）の厚さの外部編組又はこれと同等以上の機械的強度を有する被覆を施してあること。被覆が絶縁体と別の層であつて、その被覆の厚さが外部編組の厚さ以上のものにあつては、「同等以上の機械的強度を有する被覆」とみなす。「より糸又はこれと同等以上の耐摩耗性を有する糸」には、ポリアミド等の化学繊維の単糸を含む。

(ニ) 絶縁体に天然ゴム混合物またはスチレンブタジエンゴム混合物を使用するものにあつては、外部編組は、防湿剤を施してあること。

(ホ) 引込用ビニル絶縁電線にあつては、次に適合すること。

a より合わせ形のものにあつては、線心 2 本又は 3 本を層心径の約 60 倍のピッチでより合わせたものであること。

b 平形のものにあつては、一体にした 2 本以上の線心が平行に配列され、かつ、分離したとき絶縁体の厚さが均分されるものであること。

c 巻付け形のものにあつては、硬アルミ単線若しくは硬アルミ同心より線を使用した 1 本又は 2 本の線心をその外径の約 60 倍のピッチで、1 本の鋼心アルミ同心より線を使用した線心の周りに巻き付けたものであること。

ロ 絶縁耐力

附表第十の試験を行ったとき、これに適合すること。

ハ 絶縁抵抗

屋外用ビニル絶縁電線以外のものにあつては、附表第十一の試験を口に規定する試験の直後に行ったとき、これに適合すること。

ニ 耐食性

めっきを施した銅線または鋼線にあつては、附表第十二の試験を行ったとき、これに適合すること。

ホ 巻付け強度および曲げ強度

半硬アルミ線にあつては、附表第十三の試験を行ったとき、これに適合すること。

ヘ ねじり強度

鋼心アルミ同心より線の鋼線にあつては、適当な長さの試料をその直径の 100 倍の間隔でつかみ、毎分約 60 回の速さでねじったとき、試料が切断するまでの回数が 20 回(直径が 2.9 mm 以上のものにあつては、16 回)以上であること。

ト 絶縁体に使用する絶縁物の性質

(イ) 引張強度および伸び

附表第十四の試験を行ったとき、これに適合すること。

(ロ) 巻付け加熱

ビニル絶縁電線にあつては、附表第十五の試験を行ったとき、これに適合すること。

(ハ) 低温巻付け

ビニル絶縁電線にあつては、附表第十六の試験を行ったとき、これに適合すること。

(ニ) 加熱変形

ビニル絶縁電線またはポリエチレン絶縁電線にあつては、附表第十八の試験を行ったとき、これに適合すること。

(ホ) 加熱収縮

ビニル絶縁電線(屋外用ビニル絶縁電線および引込用ビニル絶縁電線を除く。)にあつては、附表第十九の試験を行ったとき、これに適合すること。

(ヘ) 耐油性

a 絶縁体にクロロプレンゴム混合物又はクロロスルホン化ポリエチレンゴム混合物を使用するものにあつては、附表第二十 2 の試験を行ったとき、これに適合すること。

b ビニル絶縁電線(屋外用ビニル絶縁電線および引込用ビニル絶縁電線を除く。)にあつては、附表第二十 3 の試験を行ったとき、これに適合すること。

(ト) 耐燃性

- a 絶縁体にクロロプレンゴム混合物又はクロロスルホン化ポリエチレンゴム混合物を使用するゴム絶縁電線にあつては、附表第二十一の試験を行ったとき、これに適合すること。
- b ビニル絶縁電線（屋外用ビニル絶縁電線及び引込用ビニル絶縁電線を除く。）、耐燃性ポリエチレン絶縁電線又は耐燃性架橋ポリエチレン絶縁電線にあつては、附表第二十二の試験を行ったとき、これに適合すること。

(チ) 耐引裂性

絶縁体に機械的強度を強化したけい素ゴム混合物を使用するものにあつては、附表第二十五の試験を行ったとき、これに適合すること。

チ 防湿性

外部編組に防湿剤、防腐剤または塗料を施してあるものにあつては、附表第二十二の試験を行ったとき、これに適合すること。

(3) 蛍光灯電線

イ 材料および構造

- (イ) 導体は、附表第八に適合する軟銅集合より線であつて、断面積が 0.75 mm^2 のものであること。
- (ロ) 絶縁体は、次に適合すること。
 - a 絶縁物は、ビニル混合物又はポリエチレン混合物であること。
 - b 厚さは、 1.6 mm を標準値とし、その平均値が標準値の90%以上、その最小値が標準値の80%以上であること。

ロ 絶縁耐力

附表第十の試験を行ったとき、これに適合すること。

ハ 絶縁抵抗

附表第十一の試験をロに規定する試験の直後に行ったとき、これに適合すること。

ニ 耐食性

めっきを施した銅線にあつては、附表第十二の試験を行ったとき、これに適合すること。

ホ 絶縁体に使用する絶縁物の性質

(イ) 引張強度および伸び

附表第十四の試験を行ったとき、これに適合すること。

(ロ) 巻付け加熱

絶縁体にビニル混合物を使用するものにあつては、附表第十五の試験を行ったとき、これに適合すること。

(ハ) 低温巻付け

絶縁体にビニル混合物を使用するものにあつては、附表第十六の試験を行ったとき、これに適合すること。

(二) 加熱変形

附表第十八の試験を行ったとき、これに適合すること。

(ホ) 耐油性

絶縁体にビニル混合物を使用するものにあつては、附表第二十三の試験を行ったとき、これに適合すること。

(ヘ) 耐燃性

絶縁体にビニル混合物又は耐燃性ポリエチレン混合物を使用するものにあつては、附表第二十一の試験を行ったとき、これに適合すること。

(4) ネオン電線

イ 材料および構造

(イ) 導体は、20°Cにおける電気抵抗は、10.1Ω/km(めっきを施してあるものにあつては、11.1Ω/km)以下であり、かつ、引張荷重は360N以上であること。

(ロ) 絶縁体は、次に適合すること。

a 絶縁物は、ビニル混合物又はポリエチレン混合物であること。この場合において、ビニル混合物は、定格電圧が15,000Vのものに使用してはならない。

b 厚さは、次の表に掲げる値を標準値とし、その平均値が標準値の90%以上、その最小値が標準値の80%以上であること。

ネオン電線の定格電圧 (V)	絶縁体の厚さ (mm)	
	ビニル混合物を絶縁体に使用するもの	ポリエチレン混合物を絶縁体に使用するもの
7,500	2.0	1.0
15,000	—	2.0

(ハ) 外装は、次に適合すること。

a 外装に使用する絶縁物は、ビニル混合物であること。

b 厚さは、定格電圧が7,500Vのものにあつては0.8mm、定格電圧が15,000Vのものにあつては1mm(絶縁体がポリエチレン混合物である場合は0.8mm)を標準値とし、その平均値が標準値の90%以上、その最小値が標準値の80%以上であること。

ロ 定格電圧

7,500V または 15,000V であること。

ハ 絶縁耐力

附表第十の試験を行ったとき、これに適合すること。

ニ 耐食性

めっきを施した銅線にあつては、附表第十二の試験を行ったとき、これに適合すること。

ホ 耐オゾン性

- (イ) 完成品から長さ約 250 cmの試料をとり、その両端をそれぞれ 10 cm水面から出した状態で清水中に 1 時間浸した後に取り出し、表面の水分をふき取り、試料の中央部約 200 cmを内径約 1.3 cm、長さ約 150 cmの金属管(その両端部を外側に漏斗状に拡げたものとする。)に収め、導体と金属管との間に、定格電圧が 7,500V のものにあつては 12,000V、定格電圧が 15,000V のものにあつては 22,500V の交流電圧を加えたとき、連続して 4 時間これに耐えること。
- (ロ) 完成品から適当な長さの試料をとり、定格電圧が 7,500V のものにあつては直径が約 2.5 cmの、定格電圧が 15,000V のものにあつては直径が約 3 cmの金属製の棒に約 4 cmのピッチで 9 回巻き付け、導体と棒との間に、定格電圧が 7,500V のものにあつては 12,000V、定格電圧が 15,000V のものにあつては 22,500V の交流電圧を加えたとき、連続して 1 時間これに耐えること。

ヘ 沿面耐電圧

完成品から長さ約 50 cmの試料をとり、30 分間清水中に浸した後に取り出し、表面の水分をふき取り、直径が約 1 mmの裸線を試料の中央部の 2 箇所に 20 cmの距離を隔てて 2 箇所に巻き付け、その裸線相互間に、定格電圧が 7,500V のものにあつては 15,000V、定格電圧が 15,000V のものにあつては 30,000V の交流電圧を加えたとき、連続して 1 分間これに耐えること。

ト 絶縁体または外装に使用する絶縁物の性質

(イ) 引張強度および伸び

附表第十四の試験を行ったとき、これに適合すること。

(ロ) 巻付け加熱

絶縁体または外装にビニル混合物を使用するものにあつては、附表第十五の試験を行ったとき、これに適合すること。

(ハ) 低温巻付け

絶縁体または外装にビニル混合物を使用するものにあつては、附表第十六の試験を行ったとき、これに適合すること。

(ニ) 耐燃性

附表第二十一 2 の試験を行ったとき、これに適合すること。

(5) ケーブル

イ 材料および構造

- (イ) 導体は、次に適合すること。

- a 単線（コンクリート直埋用ケーブル用のものを除く。）にあっては、次のいずれかであること。
 - (a) 附表第一に適合する軟銅線であって、直径が1 mm以上 3.2 mm以下のものであること。
 - (b) 附表第三に適合する半硬アルミ線であって、直径が2.3 mm以上 5 mm以下のもの若しくは硬アルミ線であって直径が2.0 mm以上 5 mm以下のものであること。
 - (c) 附表第九に適合する軟アルミ成形単線であって、断面積が38 mm²以上のものであること。この場合において、絶縁体は、ビニル混合物又はポリエチレン混合物でなければならない。
 - b より線（コンクリート直埋用ケーブル用のものを除く。）にあっては、次のいずれかであること。
 - (a) 附表第四に適合する軟銅同心より線であって、断面積が0.9 mm²以上のものであること。
 - (b) 附表第六に適合する半硬アルミ同心より線又は硬アルミ同心より線であって、断面積が14 mm²以上のものであること。
 - c コンクリート直埋用ケーブルの導体にあつては、次のいずれかであること。
 - (a) 附表第一に適合する軟銅線であつて、直径が1 mm以上 2.6 mm以下の単線であること。
 - (b) 附表第四に適合する軟銅同心より線であつて、断面積が0.9 mm²以上 14 mm²以下のものであること。
 - d アクセスフロア用である旨の表示のあるものにあつては、附表第八に適合する軟銅集合より線であつて、断面積が2.0 mm²以上 22 mm²以下のものとすることができる。この場合において、絶縁体はポリエチレン混合物であり、かつ、外装は耐燃性ポリエチレン混合物でなければならない。
 - e 絶縁体がビニル混合物、ポリエチレン混合物及びふっ素樹脂混合物以外のものであるケーブルの導体に使用する銅線は、すず若しくは鉛又はこれらの合金のめっきを施してあること。ただし、導体上にセパレーターを施すものにあつては、この限りでない。
- (ロ) 絶縁体は、次に適合すること。
- a 絶縁物は、コンクリート直埋用ケーブルにあつては、けい素ゴム混合物、ビニル混合物又はポリエチレン混合物、その他のものにあつては天然ゴム混合物、ブチルゴム混合物、エチレンプロピレンゴム混合物、けい素ゴム混合物、ビニル混合物、ポリエチレン混合物又はふっ素樹脂混合物であること。

- b 厚さは、次の表に掲げる値を標準値とし、その平均値が標準値の 90%以上、その最小値が標準値の 80%以上であること。

導体の太さ		絶縁体の厚さ (mm)			
より線 (断面積 mm ²)	単線 (直径 mm)	天然ゴム混合物、ブチルゴム混合物又はけい素ゴム混合物を絶縁体を使用するもの	ビニル混合物を絶縁体を使用するもの	エチレンプロピレンゴム混合物又はポリエチレン混合物を絶縁体を使用するもの	ふっ素樹脂混合物を絶縁体を使用するもの
3.5 以下	2.0 以下	1.1	0.8	0.8	0.4
3.5 を超え 5.5 以下	2.0 を超え 2.6 以下	1.1	1.0	1.0	0.5
5.5 を超え 8 以下	2.6 を超え 3.2 以下	1.1	1.2	1.0	0.6
8 を超え 14 以下	3.2 を超え 4.0 以下	1.1	1.4	1.0	0.7
14 を超え 32 以下	4.0 を超え 5.0 以下	1.4	1.6	1.2	0.8
32 を超え 38 以下	—	1.4	1.8	1.2	0.9
38 を超え 60 以下	—	1.8	1.8	1.5	0.9
60 を超え 80 以下	—	1.8	2.0	1.5	1.0
80 を超え 100 以下	—	2.3	2.0	2.0	1.0

(ハ) 外装は、次に適合すること。

- a 外装に使用する絶縁物は、クロロプレンゴム混合物、クロロスルホン化ポリエチレンゴム混合物、けい素ゴム混合物（機械的強度を強化したものに限定する。）、ビニル混合物又はポリエチレン混合物であること。
- b 厚さは、次の式により計算した値（1.5 mm未満の場合は、1.5 mm）を標準値とし、その平均値が標準値の 90%以上、その最小値が標準値の 85%以上（平形のものにあつては、80%以上）であること。ただし、外装の下に（二）に規定する金属製の補強層を設けるケーブルにあつては計算した値が 2 mmを超える場合は 2 mm、クロロプレン外装ケーブルであつて外装の上にゴム引き帆布を厚さ 1 mm以上重ね巻きするものにあつては計算した値から 0.5 mmを減じた値とすることができる。

$$T = \frac{D}{25} + 0.8$$

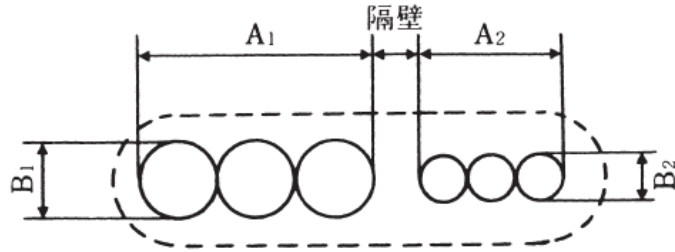
T は、外装の厚さとし、その単位は、mmとする。（小数点 2 位以下は、4 捨 5 入する。）

D は、丸形のものにあつては外装の内径、その他のものにあつては外装の内短径と内長径の和を 2 で除した値又はその他のものであつて線心を隔壁で分割する場合は、分割したそれぞれの内短径と内長径の和を 2 で除した値の

うち最も大きい値とし、その単位はmmとする（小数点2位以下は、4捨5入する。）。この場合において、隔壁の厚さは、外装の厚さと同等以上でなければならない。

c 線心を隔壁で分割したものの外装の厚さ「D」の算出の例は次の図による。

(a)



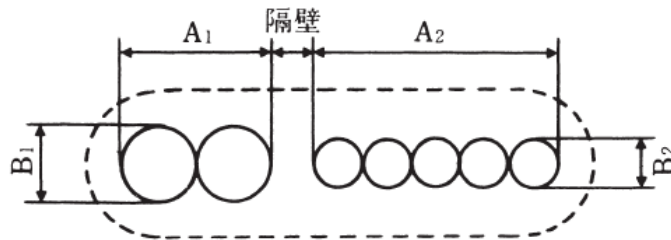
A1、A2：線心又は線心群の内長径

B1、B2：線心又は線心群の内短径

$$\frac{A_1 + B_1}{2} > \frac{A_2 + B_2}{2} \text{ の場合}$$

$$D = \frac{A_1 + B_1}{2}$$

(b)



A₁、A₂：線心又は線心群の内長径

B₁、B₂：線心又は線心群の内短径

$$\frac{A_1 + B_1}{2} < \frac{A_2 + B_2}{2} \text{ の場合}$$

$$D = \frac{A_2 + B_2}{2}$$

(二) 金属製の補強層を設けるケーブルにあつては、次に適合すること。

a 金属の種類および厚さは、次の表に掲げるとおりとする。

金属の種類	厚さ(mm)
鉛	0.85 以上
アルミニウム	0.76 以上(0.43 以上)
黄銅	0.35 以上
鋼	0.26 以上

(備考) 括弧内の数値は、波付け加工を施したものに適用する。

b 線心と金属製の補強層との間には、セパレーターまたは介在物を施してあること。

(ホ) 多心ケーブルにあつては、次に適合すること。

a 線心相互間および線心と外装との間には、空げきができないように介在物を施してあること。ただし、波付け加工を施した金属製の補強層を有するものにあつては、この限りでない。

b 線心は、外装および介在物から分離しやすい構造であること。

c 丸形のものにあつては、線心を層心径（導体の断面が扇形又は半円形である場合は、線心のより合わせ外径）の30倍以下のピッチでより合わせてあること。ただし、SZよりを施した部分にあつては、この限りでない。

d 丸形以外のものにあつては、線心を平行に配列してあること。

(ヘ) コンクリート直埋用ケーブルにあつては、次に適合すること。

a 外装に使用する絶縁物は、ビニル混合物であること。

b 保護層を有するものであること。「保護層」とは、絶縁体の上、線心相互間、線心より合せ上、線心並列の上又は外装の上に施してケーブルの圧縮、衝撃等の外力に対する機械的強度を向上させるために設けるものであって、絶縁体又は外装の絶縁物と異なる層に設ける層についていうものとする。

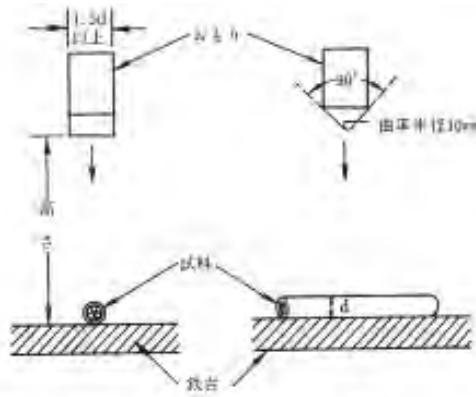
c 保護層は、次に適合するものであること。

(a) 材料は、天然ゴム混合物、ビニル混合物又はクロロプレンゴム混合物であること。ただし、保護層を外装の上に施す場合は、ビニル混合物に限る。

(b) 厚さは、0.5 mm以上であること。

d 完成品から適当な長さの試料を採り、これを次の図の衝撃試験装置の鉄台上に置き、その上に次の表に掲げる質量のおもりを同表に掲げる高さから落下させたとき、絶縁体又は外装にひび、割れその他の異状が生ぜず、かつ、導体が単線のものにあつてはその引張強さが附表第一に規定する値以上のもの、導体がより線のものにあつては素線の断線がないものであること。なお、「ひび、割れその他の異状」には、軽微な曲り、くぼみ等は含まない。

(以下附表第二十三において同じ。) また、複合線心のものであって、線心の径が異なる場合にあつては、いずれか厳しい条件を適用する。(以下(7)ロ、へ(イ)(ロ)(ハ)において同じ。)



(備考) dは、ケーブルの外径とする。

コンクリート直埋用ケーブルの種類		おもりの質量	高さ
単線	直径 2.6 mm以下	5kg	0.6m
より線	断面積 5.5 mm ² 以下	5kg	0.6m
	断面積 5.5 mm ² を超え 14 mm ² 以下	5kg	1m

ロ 絶縁耐力

附表第十の試験を行ったとき、これに適合すること。

ハ 絶縁抵抗

附表第十一の試験をロに規定する試験の直後に行ったとき、これに適合すること。

ニ 耐食性

めっきを施した銅線または鋼線にあつては、附表第十二の試験を行ったとき、これに適合すること。

ホ 巻付け強度および曲げ強度

半硬アルミ線にあつては、附表第十三の試験を行ったとき、これに適合すること。

ヘ 絶縁体または外装に使用する絶縁物の性質

単心のものであつて、絶縁体と外装が一層で製造されたものの試験は、絶縁体又は外装のいずれか厳しい条件を適用する(以下キャブタイヤケーブルにおいても同じ。)

(イ) 引張強度および伸び

附表第十四の試験を行ったとき、これに適合すること。

(ロ) 巻付け加熱

絶縁体または外装にビニル混合物を使用するものにあつては、附表第十五の試験を行ったとき、これに適合すること。

(ハ) 低温巻付け

絶縁体にビニル混合物を使用するものにあつては、附表第十六の試験を行ったとき、これに適合すること。

(二) 耐寒性

外装にビニル混合物またはポリエチレン混合物を使用するものにあつては、附表第十七の試験を行ったとき、これに適合すること。

(ホ) 加熱変形

絶縁体または外装にビニル混合物またはポリエチレン混合物を使用するものにあつては、附表第十八の試験を行ったとき、これに適合すること。

(ヘ) 加熱収縮

絶縁体にビニル混合物を使用する単心のビニル外装ケーブルにあつては、附表第十九の試験を行ったとき、これに適合すること。

(ト) 耐油性

a 外装にクロロプレンゴム混合物又はクロロスルホン化ポリエチレンゴム混合物を使用するものにあつては、附表第二十二の試験を行ったとき、これに適合すること。

b 絶縁体または外装にビニル混合物を使用するものにあつては、附表第二十三の試験を行ったとき、これに適合すること。

(チ) 耐燃性

a 外装にクロロプレンゴム混合物又はクロロスルホン化ポリエチレンゴム混合物を使用するものにあつては、附表第二十一の試験を行ったとき、これに適合すること。

b 外装にビニル混合物又は耐燃性ポリエチレン混合物を使用するものにあつては、附表第二十一の二の試験を行ったとき、これに適合すること。

(リ) 耐引裂性

絶縁体及び外装に機械的強度を強化したけい素ゴム混合物を使用するものにあつては、附表第二十五の試験を行ったとき、これに適合すること。

(6) コード

イ 材料及び構造

(イ) 導体は、次に適合すること。

a 金糸コード以外のコードにあつては、次のいずれかであること。

(a) 附表第八に適合する軟銅集合より線であつて、断面積が 0.5 mm^2 以上（キャブタイヤコードにあつては、 0.75 mm^2 以上） 5.5 mm^2 以下のものであること。

(b) 附表第八の二に適合する軟銅集合より線（絶縁体にポリエチレン混合物を使用するものを除く。）であつて、断面積が 0.5 mm^2 以上（ゴムコードに

あつては、 0.75 mm^2 以上) 1.5 mm^2 以下(キャブタイヤコードにあつては、 2.5 mm^2 以下)のものであること。

b 金糸コードにあつては、次のいずれかであること。この場合において、その導体の 20°C における電気抵抗は、 $270\ \Omega/\text{km}$ 以下でなければならない。

(a) 断面積が 0.0074 mm^2 以上 0.009 mm^2 以下の銅線を 10 mm につき16回以上の割合でより糸に一樣に巻いたものを18本より合わせたものであること。

(b) より糸に1本以上の銅線を一樣に巻いたものをより合わせたものであること。

(ロ) 絶縁体は、次に適合すること。

a 絶縁物は、次の表に掲げるものであること。

コードの種類	絶縁物
単心ゴムコード、より合わせゴムコード、袋打ちゴムコード及び丸打ちゴムコード	天然ゴム混合物、スチレンブタジエンゴム混合物、クロロプレンゴム混合物、エチレンプロピレンゴム混合物、クロロスルホン化ポリエチレンゴム混合物又はけい素ゴム混合物
単心ビニルコード、より合わせビニルコード、袋打ちビニルコード及び丸打ちビニルコード	ビニル混合物
単心ポリエチレンコード	ポリエチレン混合物
単心ポリオレフィンコード	ポリオレフィン混合物
ゴムキャブタイヤコード	天然ゴム混合物、スチレンブタジエンゴム混合物又はエチレンプロピレンゴム混合物
ビニルキャブタイヤコード	天然ゴム混合物、スチレンブタジエンゴム混合物、エチレンプロピレンゴム混合物又はビニル混合物
ポリエチレンキャブタイヤコード	ポリエチレン混合物
ポリオレフィンキャブタイヤコード	ポリオレフィン混合物
金糸コード	ビニル混合物又はポリオレフィン混合物
その他のコード	天然ゴム混合物、スチレンブタジエンゴム混合物、クロロプレンゴム混合物、エチレンプロピレンゴム混合物、クロロスルホン化ポリエチレンゴム混合物、ビニル混合物、ポリエチレン混合物又はポリオレフィン混合物

b 厚さは、次に適合すること。

(a) 外部編組若しくは外装を有するA種コード((イ) a (a)に規定する導体を使用するコードをいう。以下この表において同じ。)又は絶縁体にビニル混合物、ポリエチレン混合物若しくはポリオレフィン混合物を使用するA種コードにあつては厚さは、次の表に掲げる値を標準値とし、その平均値が標準値の90%以上、その最小値が標準値の80%以上であること。ただし、定格電圧が 150V 以下のコードであつて、導体の断面積が 0.8 mm^2 未満のもの(絶縁体にけい素ゴム混合物を使用するものに限る。)にあつては、 0.4 mm 以上とすることができる。

導体の断面積 (mm ²)	絶縁体の厚さ (mm)	
	天然ゴム混合物、スチレンブタジエンゴム混合物、クロロプレンゴム混合物、クロルスルホン化ポリエチレンゴム混合物又はけい素ゴム混合物を絶縁体に使用するもの	エチレンプロピレンゴム混合物、ビニル混合物、ポリエチレン混合物又はポリオレフィン混合物を絶縁体に使用するもの
2.0 以下	0.8(0.6)	0.8(0.6)
2.0 を超え 3.5 以下	1.1(0.8)	0.8(0.6)
3.5 を超え 5.5 以下	1.1(0.8)	1.0(0.8)

(備考) 括弧内の数値は、ゴムキャブタイヤコード、ビニルキャブタイヤコード、ポリエチレンキャブタイヤコード又はポリオレフィンキャブタイヤコードに適用する。

- (b) 外部編組又は外装を有しないA種コードであって、絶縁体にビニル混合物、ポリエチレン混合物又はポリオレフィン混合物以外の絶縁物を使用するものにあつては、厚さは、次の表に掲げる値を標準値とし、その平均値が標準値の90%以上、その最小値が標準値の80%以上であること。

導体の断面積 (mm ²)	絶縁体の厚さ (mm)
0.5 以上 2.0 以下	1.0
2.0 を超え 5.5 以下	1.3

- (c) A種金糸コード（(イ) b (a) に規定する導体を使用する金糸コードをいう。以下この表において同じ。）にあつては、厚さは、次の表に掲げる値を標準値とし、その平均値が標準値の90%以上、その最小値が標準値の80%以上であること。

外装の有無	絶縁体の厚さ (mm)
外装を有しないもの	0.6
外装を有するもの	0.5

- (d) B種コード（(イ) a (b) に規定する導体を使用するコードをいう。以下この表において同じ。）であつてキャブタイヤコード以外のもの及びB種金糸コード（(イ) b (b) に規定する導体を使用する金糸コードをいう。以下この表において同じ。）にあつては、絶縁体の厚さの平均値は0.76 mm以上、最小値は0.62 mm以上であること。

- (e) B種コードであつてキャブタイヤコードであるものの絶縁体の厚さは、次の表に掲げる値以上であること。

導体の断面積 (mm ²)	絶縁体の厚さ (mm)			
	ゴムキャブタイヤコード		ビニルキャブタイヤコード	
	平均値	最小値	平均値	最小値
0.75 以下	0.6	0.44	0.5	0.35
0.75 を超え 1.0 以下	0.6	0.44	0.6	0.44
1.0 を超え 1.5 以下	0.8	0.62	0.7	0.53
1.5 を超え 2.5 以下	0.9	0.71	0.8	0.62

- (ハ) アース線を有するコードのアース線は、次に適合すること。

- a アース線には、厚さが0.3 mm以上の天然ゴム混合物、合成ゴム混合物又は合成樹脂の被覆を施してあること。
 - b 完成品から適当な長さのアース線の線心を取り、これを1時間清水中に浸し、導体と大地との間に1,000Vの交流電圧を加えたとき、連続して1分間これに耐えること。
- (二) 単心ゴムコードにあつては、線心の上により糸又はこれと同等以上の耐摩耗性を有する糸で密に外部編組を施してあること。「より糸又はこれと同等以上の耐摩耗性を有する糸」には、ポリアミド等の化学繊維の単糸を含む。以下(へ)(ト)においても同様。
- (ホ) より合わせゴムコードにあつては、単心ゴムコード2本以上を層心径の20倍以下のピッチでより合わせてあること。
- (へ) 袋打ちゴムコードにあつては、綿糸等で密に下打ち編組を施した線心又はゴム引き布テープを巻いた線心2本以上を層心径の30倍以下のピッチでより合わせ、又は平行に配列したものの上に、さらにより糸又はこれと同等以上の耐摩耗性を有する糸で密に外部編組を施してあること。
- (ト) 丸打ちゴムコードにあつては、綿糸等で密に下打ち編組を施した線心又はゴム引き布テープを巻いた線心を介在物とともに層心径の30倍以下のピッチで丸形により合わせ、さらにより糸又はこれと同等以上の耐摩耗性を有する糸で密に外部編組を施してあること。
- (チ) 単心ビニルコードであつて、外部編組を施すものにあつては、線心上にこれを施してあること。
- (リ) より合わせビニルコードにあつては、単心ビニルコード2本以上を層心径の20倍以下のピッチでより合わせてあること。
- (ヌ) 袋打ちビニルコードにあつては、線心2本以上を層心径の30倍以下のピッチでより合わせ、又は平行に配列したものの上に、さらに外部編組を施してあること。
- (ル) 丸打ちビニルコードにあつては、介在物とともに層心径の30倍以下のピッチで丸形により合わせ、さらに外部編組を施してあること。
- (ヲ) キャブタイヤコードにあつては、次に適合すること。
- a 線心相互間および線心と外装との間には、空げきができないように介在物を施してあること。
 - b 線心は、外装および介在物から分離しやすい構造であること。
 - c A種のものであつて丸形のものにあつては線心2本以上を層心径の20倍以下のピッチでより合わせたものに、その他のものにあつては線心2本以上を平行に配列したものに外装を施してあること。

- d B種のものにあつては、2本以上5本以下の線心をより合わせ、又は平行に配列したものであること。
- e 外装は、ゴムキャブタイヤコードにあつては天然ゴム混合物、クロロプレングム混合物又は耐燃性エチレングム混合物、ビニルキャブタイヤコードにあつてはビニル混合物、ポリエチレンキャブタイヤコードにあつてはポリエチレン混合物、ポリオレフィンキャブタイヤコードにあつてはポリオレフィン混合物であること。
- f A種のもの外装の厚さは、ゴムキャブタイヤコードにあつては(a)の式、ビニルキャブタイヤコード、ポリエチレンキャブタイヤコード及びポリオレフィンキャブタイヤコードにあつては(b)の式により計算した値(1mm未満の場合は、1mm)を標準値とし、その平均値が標準値の90%以上、その最小値が標準値の70%以上であること。

$$(a) \quad T = \frac{D}{10} + 0.5$$

$$(b) \quad T = \frac{D}{25} + 0.6$$

Tは、A種のもの外装の厚さとし、その単位は、mmとする。(小数点2位以下は、4捨5入する。)

Dは、丸形のものにあつてはA種のもの外装の内径、その他のものにあつてはA種のもの外装の内短径と内長径の和を2で除した値又はその他のものであつて線心を隔壁で分割する場合は、分割したそれぞれの内短径と内長径の和を2で除した値のうち最も大きい値とし、その単位はmmとする(小数点2位以下は、4捨5入する。)。この場合において隔壁の厚さは、外装の厚さと同等以上でなければならない。

又、線心を隔壁で分割したものの外装の厚さ[D]の算出の例は、(5)イ(ハ)cの図による。

g B種のもの外装の厚さは、次の表に掲げる値以上であること。

B種キャブタイヤコードの種類	導体の断面積 (mm ²)	外装の厚さ (mm)							
		線心数が2のもの		線心数が3のもの		線心数が4のもの		線心数が5のもの	
		平均値	最小値	平均値	最小値	平均値	最小値	平均値	最小値
ゴムキャブタイヤコード	0.75	0.8	0.58	0.9	0.66	0.9	0.66	1.0	0.75
	0.75 を超え 1.0 以下	0.9	0.66	0.9	0.66	0.9	0.66	1.0	0.75
	1.0 を超え 1.5 以下	1.0	0.75	1.0	0.75	1.1	0.83	1.1	0.83
	1.5 を超え 2.5 以下	1.1	0.83	1.1	0.83	1.2	0.92	1.3	1.00

ビニルキャブタイヤコード	0.5	0.6	0.41	0.6	0.41	—	—	—	—
	0.5 を超え 0.75 以下	0.6	0.41	0.6	0.41	0.8	0.58	0.9	0.66
	0.75 を超え 1.0 以下	0.8	0.58	0.8	0.58	0.9	0.66	0.9	0.66
	1.0 を超え 1.5 以下	0.8	0.58	0.9	0.66	1.0	0.75	1.1	0.83
	1.5 を超え 2.5 以下	1.0	0.75	1.1	0.83	1.1	0.83	1.2	0.92

(フ) 金糸コードにあつては、次に適合すること。

a 外装を有しないものにあつては、一体にした2本以上の線心をより合わせ、又は平行に配列したものであつて、分離したとき絶縁体の厚さが均分されるものであること。

b 外装を有するものにあつては、次に適合すること。

(a) 線心相互間及び線心と外装との間には、空けきができないように介在物を施してあること。

(b) 線心は、外装及び介在物から分離しやすい構造であること。

(c) 丸形のものにあつては線心2本以上を層心径の20倍以下のピッチでより合わせたものの上に、その他のものにあつては線心2本以上を平行に配列したものの上に外装を施してあること。

(d) 外装は、天然ゴム混合物、クロロプレンゴム混合物、ビニル混合物又は耐燃性ポリオレフィン混合物であること。

(e) 外装の厚さは、0.8mmを標準値とし、その平均値が標準値の90%以上、その最小値が標準値の70%以上であること。

(カ) 単心ゴムコード、より合わせゴムコード、袋打ちゴムコード、丸打ちゴムコード、単心ビニルコード、より合わせビニルコード、袋打ちビニルコード、丸打ちビニルコード、単心ポリエチレンコード、単心ポリオレフィンコード、キャブタイヤコード及び金糸コード以外のコードは、一体にした2本以上の線心をより合わせ、若しくは平行に配列したものであつて、分離したとき絶縁体の厚さが均分されるもの又はB種コードであつて、2本以上の線心をより合わせ、かつ、外部編組を有するものであること。

ロ 定格電圧

コードの定格電圧は、300V以下であること。

ハ 絶縁耐力

(イ) A種コード及びA種金糸コードにあつては、附表第十の試験を行ったとき、これに適合すること。

- (ロ) B種コード及びB種金糸コードにあつては、附表第十の二の試験を行ったとき及び同試験を附表第二十六の試験（B種金糸コードにあつては、チ（ロ）bに規定する試験）の直後に行ったとき、これに適合すること。

ニ 絶縁抵抗

附表第十一の試験をハに規定する試験の直後に行ったとき、これに適合すること。

ホ 導体加熱変色

絶縁体にビニル混合物、ポリエチレン混合物又はポリオレフィン混合物以外の絶縁物を使用するコードであつて、めっきを施していない銅線を使用するものにあつては、完成品を $130^{\circ}\text{C}\pm 3^{\circ}\text{C}$ の温度に 6 時間保ったとき、銅線の表面が金属色を失わないこと。

ヘ 絶縁体または外装に使用する絶縁物の性質

(イ) 引張強度および伸び

附表第十四の試験を行ったとき、これに適合すること。

(ロ) 巻付け加熱

絶縁体または外装にビニル混合物を使用するものにあつては、附表第十五の試験を行ったとき、これに適合すること。

(ハ) 低温巻付け

絶縁体または外装にビニル混合物を使用するものにあつては、附表第十六の試験を行ったとき、これに適合すること。

(ニ) 加熱変形

絶縁体又は外装にビニル混合物、ポリエチレン混合物又はポリオレフィン混合物を使用するものにあつては、附表第十八の試験を行ったとき、これに適合すること。

(ホ) 耐燃性

a 絶縁体又は外装にクロロプレンゴム混合物又はクロロスルホン化ポリエチレンゴム混合物を使用するものにあつては、附表第二十一 1 の試験を行ったとき、これに適合すること。

b 絶縁体又は外装にビニル混合物、耐燃性ポリエチレン混合物、耐燃性ポリオレフィン混合物又は耐燃性エチレンゴム混合物を使用するものにあつては、附表第二十一 2 の試験を行ったとき、これに適合すること。

(ヘ) 耐寒性

外装に耐燃性ポリエチレン混合物又は耐燃性ポリオレフィン混合物を使用するものにあつては、附表第十七の試験を行ったとき、これに適合すること。

ト 防湿性

外部編組に防湿剤、防腐剤または塗料を施すものにあつては、附表第二十二の試

験を行ったとき、これに適合すること。

チ 機械的強度

(イ) より合わせ強度

断面積が 3.5 mm^2 未満の多心ゴムコード（平形ゴムコードを除く。）にあつては、完成品から適当な長さの試料を採り、その中央に、断面積が 1 mm^2 未満のものにあつては質量が 0.3 kg 、 1 mm^2 以上のものにあつては質量が 0.5 kg のおもりをつるし、その部分を二つ折りにして試料の両端を持ち、線心のより方向に 10 回より合わせた後に試料の両端に張力を加えてよりを解き、次に張力を緩めてよりを戻す操作を 30 回行ったとき、導体の素線の断線率が 50% 以下であること。

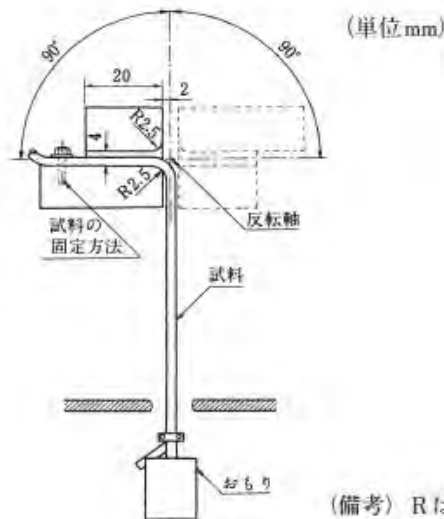
(ロ) 曲げ強度

a 断面積が 0.75 mm^2 以上の多心コードであつて、外部編組又は外装を有しないものにあつては、次に適合すること。

(a) 完成品から適当な長さの試料を採り、その一端を直径が 5 mm の円筒 2 本の間にはさみ、他の一端に導体の断面積 1 mm^2 につき 150 g の質量 (500 g 未満となる場合は、 500 g) のおもりをつるし、試料に許容電流に等しい電流を通じ、電線をすべらさずに 2 本の円筒の軸方向の中心線を軸として左右にそれぞれ約 180° ずつ交互に回転させて試料を屈曲させる操作を毎分約 10 回の速さで連続して 100 回行ったとき、導体の素線の断線率が 50% 以下であること。

(b) 完成品から適当な長さの試料を採り、これを 100°C の温度に 48 時間保つたのち、(a) に規定する方法により 1 の線心が断線するまで屈曲を行ったとき、線間短絡が生ぜず、かつ、絶縁体にひび、割れその他の異状が生じないこと。

b B種金糸コードにあつては、完成品から適当な長さの試料を 1 本採り、これを次の図の曲げ試験装置に取り付け、試料の固定端から 50 cm の位置に 500 g の質量のおもりをつるし、導体に約 0.1 A の電流を通じ、試料が鉛直になつた位置を中心にして左右おのおの 90° の角度で毎分 120 回 (左右おのおのを 1 回と数える。) の割合で連続して 120,000 回往復を行ったとき、試験中に電流が遮断しないこと。この場合において、電流が遮断した場合にあつては、更に 2 本の試料について試験を行ったとき、2 本とも試験中に電流が遮断しないこと。



(ハ) 移動曲げ強度

B種コードにあつては、附表第二十六の試験を行ったとき、これに適合すること。

(ニ) 引張衝撃強度

B種金糸コードにあつては、完成品から適当な長さの試料を採り、その一端を固定し、固定端から50 cmの位置に500gの質量のおもりをつるし、約0.1Aの電流を通じておもりを固定端まで持ち上げ落下させる操作を5回行ったとき、試験中に電流が遮断しないこと。

(ホ) 耐震性

キャブタイヤコードであつて、耐震型のものにあつては、附表第二十四の試験を行ったとき、これに適合すること。

(7) キャブタイヤケーブル

イ 材料および構造

(イ) 導体は、次に適合すること。

a 附表第八に適合する軟銅集合より線であつて、断面積が 0.75 mm^2 以上(3種キャブタイヤケーブル、3種クロロプレンキャブタイヤケーブル、3種クロロスルホン化ポリエチレンキャブタイヤケーブル、3種耐燃性エチレンゴムキャブタイヤケーブル、4種キャブタイヤケーブル、4種クロロプレンキャブタイヤケーブル及び4種クロロスルホン化ポリエチレンキャブタイヤケーブルにあつては、 2.0 mm^2 以上)のものであること。

b 絶縁体がビニル混合物、ポリエチレン混合物及びポリオレフィン混合物以外のものであるキャブタイヤケーブルの導体に使用する銅線は、すず若しく

は鉛又はこれらの合金のめっきを施してあること。ただし、導体上にセパレーターを施すものにあつては、この限りでない。

(ロ) 絶縁体は、次に適合すること。

a 絶縁物は、次の表に掲げるものであること。

キャブタイヤケーブルの種類	絶縁物
1種キャブタイヤケーブル	天然ゴム混合物
2種キャブタイヤケーブル、2種クロロプレンキャブタイヤケーブル、2種クロロスルホン化ポリエチレンキャブタイヤケーブル、2種耐燃性エチレンゴムキャブタイヤケーブル、3種キャブタイヤケーブル、3種クロロプレンキャブタイヤケーブル、3種クロロスルホン化ポリエチレンキャブタイヤケーブル、3種耐燃性エチレンゴムキャブタイヤケーブル、4種キャブタイヤケーブル、4種クロロプレンキャブタイヤケーブル及び4種クロロスルホン化ポリエチレンキャブタイヤケーブル	天然ゴム混合物、ブチルゴム混合物又はエチレンプロピレンゴム混合物
けい素ゴムキャブタイヤケーブル	けい素ゴム混合物（機械的強度を強化したものに限る。）
その他のキャブタイヤケーブル	天然ゴム混合物、ブチルゴム混合物、エチレンプロピレンゴム混合物、ビニル混合物、ポリエチレン混合物又はポリオレフィン混合物

b 厚さは、次の表に掲げる値を標準値とし、その平均値が標準値の90%以上、その最小値が標準値の80%以上であること。

導体の断面積 (mm ²)	絶縁体の厚さ (mm)		
	天然ゴム混合物、ブチルゴム混合物又はけい素ゴム混合物を絶縁体使用するもの	ビニル混合物を絶縁体使用するもの	エチレンプロピレンゴム混合物、ポリエチレン混合物又はポリオレフィン混合物を絶縁体使用するもの
0.75 以上 3.5 以下	1.1(1.4)	0.8	0.8(1.2)
3.5 を超え 5.5 以下	1.1(1.4)	1.0	1.0(1.2)
5.5 を超え 8 以下	1.1(1.4)	1.2	1.0(1.2)
8 を超え 14 以下	1.4(1.4)	1.4	1.0(1.2)
14 を超え 22 以下	1.4(1.8)	1.6	1.2(1.6)
22 を超え 30 以下	1.8(1.8)	1.6	1.2(1.6)
30 を超え 38 以下	1.8(1.8)	1.8	1.2(1.6)
38 を超え 60 以下	1.8(2.3)	1.8	1.5(2.1)
60 を超え 100 以下	2.3(2.3)	2.0	2.0(2.1)

(備考) 括弧内の数値は、3種キャブタイヤケーブル、3種クロロプレンキャブタイヤケーブル、3種クロロスルホン化ポリエチレンキャブタイヤケーブル、3種耐燃性エチレンゴムキャブタイヤケーブル、4種キャブタイヤケーブル、4種クロロプレンキャブタイヤケーブル及び4種クロロスルホン化ポリエチレンキャブタイヤケーブルに適用する。

(ハ) 外装は、次に適合すること。

- a 単心キャブタイヤケーブルにあっては線心に、丸形多心キャブタイヤケーブルにあっては線心を層心径の20倍以下のピッチでより合わせたものに、平形キャブタイヤケーブルにあっては線心2本以上を平行に配列したものに、それぞれ次の表に掲げる絶縁物を被覆したものであること。

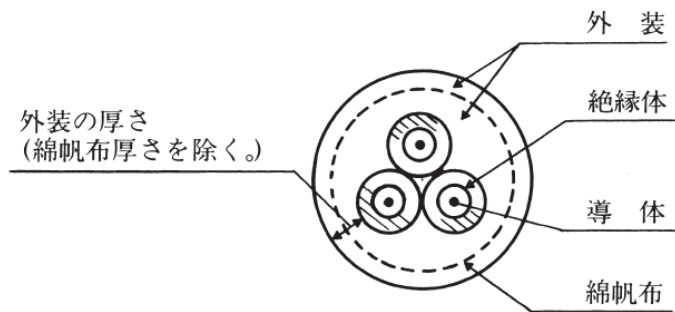
種類	外装に使用する絶縁物
1種キャブタイヤケーブル、2種キャブタイヤケーブル、3種キャブタイヤケーブル及び4種キャブタイヤケーブル	天然ゴム混合物
2種クロロプレンキャブタイヤケーブル、3種クロロプレンキャブタイヤケーブル及び4種クロロプレンキャブタイヤケーブル	クロロプレンゴム混合物
2種クロロスルホン化ポリエチレンキャブタイヤケーブル、3種クロロスルホン化ポリエチレンキャブタイヤケーブル及び4種クロロスルホン化ポリエチレンキャブタイヤケーブル	クロロスルホン化ポリエチレンゴム混合物
2種耐燃性エチレンゴムキャブタイヤケーブル及び3種耐燃性エチレンゴムキャブタイヤケーブル	耐燃性エチレンゴム混合物
けい素ゴムキャブタイヤケーブル	けい素ゴム混合物（機械的強度を強化したものに限る。）
その他のキャブタイヤケーブル	ビニル混合物又は耐燃性ポリオレフィン混合物

- b 厚さは、次の表に掲げる計算式により計算した値を標準値とし、その平均値が標準値の90%以上、その最小値が標準値の85%以上（平形のものにあっては、80%以上）であること。

種類	計算式
1種キャブタイヤケーブル、2種キャブタイヤケーブル、2種クロロプレンキャブタイヤケーブル、2種クロロスルホン化ポリエチレンキャブタイヤケーブル、2種耐燃性エチレンゴムキャブタイヤケーブル、けい素ゴムキャブタイヤケーブル及びその他のキャブタイヤケーブル	$T = \frac{D}{15} + 1.3$
3種キャブタイヤケーブル、3種クロロプレンキャブタイヤケーブル、3種クロロスルホン化ポリエチレンキャブタイヤケーブル及び3種耐燃性エチレンゴムキャブタイヤケーブル	$T = \frac{D}{15} + 2.2$
4種キャブタイヤケーブル、4種クロロプレンキャブタイヤケーブル及び4種クロロスルホン化ポリエチレンキャブタイヤケーブル	$T = \frac{D}{15} + 2.6$
<p>（備考）1 Tは、外装に使用する絶縁物の厚さとし、その単位は、mmとする。（小数点2位以下は、4捨5入する。）</p> <p>2 Dは、丸形のものにあっては外装の内径、その他のものにあっては外装の内短径と内長径の和を2で除した値又はその他のものであって線心を隔壁で分割する場合は、分割したそれぞれの内短径と内長径の和を2で除した値のうち最も大きい値とし、その単位はmmとする（小数点2位以下は、4捨5入する。）。この場合において、隔壁の厚さは、外装の厚さと同等以上でなければならない。また、線心を隔壁で分割したものの外装の厚さ [D] の算出例は、(5)イ(ハ) cの図による。</p> <p>3 外装を二層とする場合には、外側層の厚さは内側層の厚さ以上とすること。</p>	

又、次の図に示すように、外装と同等の材料により、個々の線心を被覆する形で構成された4種キャブタイヤケーブル、4種クロロプレンキャブタイヤケ

ケーブル及び4種クロロスルホン化ポリエチレンキャブタイヤケーブルにあつては、斜線の部分を外装の厚さに含める。



- c 3種キャブタイヤケーブル、3種クロロプレンキャブタイヤケーブル、3種クロロスルホン化ポリエチレンキャブタイヤケーブル、3種耐燃性エチレンゴムキャブタイヤケーブル、4種キャブタイヤケーブル、4種クロロプレンキャブタイヤケーブル及び4種クロロスルホン化ポリエチレンキャブタイヤケーブルにあつては、線心上、線心より合わせ上又は外装の中間に綿帆布テープ（外装の中間に綿帆布テープを施す場合にあつては、その下の外装の材料は天然ゴム混合物とすることができる。）を突き合わせて巻き、又は綿糸、麻若しくは合成繊維の糸による編組若しくはこれらと同等以上の補強層（外装の中間に補強層を施す場合にあつては、その下の外装の材料は天然ゴム混合物とすることができる。）を施してあること。この場合において、綿帆布テープ、編組又は補強層と外装に使用する絶縁物とは、粘着していなければならない。

「綿糸、麻若しくは合成繊維の糸による編組」とは、次の性能を有するものをいう。

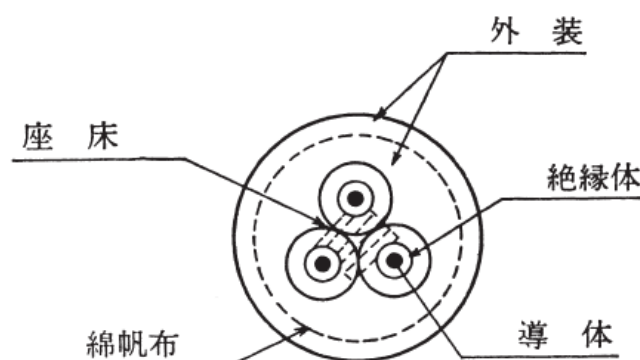
- (a) 編組密度は、40%以上であること。
 - (b) 糸は、20番手の綿糸その他これと同等以上の強さを有すること。
- (二) 多心キャブタイヤケーブルにあつては、次に適合すること。
- a 線心相互間および線心と外装との間には、空げきができないように介在物を施してあること。
 - b 線心は、外装および介在物から分離しやすい構造であること。
 - c 4種キャブタイヤケーブル、4種クロロプレンキャブタイヤケーブル及び4種クロロスルホン化ポリエチレンキャブタイヤケーブルにあつては、各線心の間にゴム座床を設けること。この場合において、ゴム座床の厚さは、次の式により計算した値を標準値とし、その平均値が標準値の90%以上、その最小値が標準値の70%以上でなければならない。

$$t = \frac{D}{10} + 1.4$$

tは、ゴム座床の厚さとし、その単位は、mmとする。（小数点2位以下は、切り上げる。）

dは、線心の外径とし、その単位は、mmとする。

なお、次の図に示すように、外装と同等の材料により、個々の線心を被覆する形で構成されたものにあつては、斜線の部分を座床とみなす。



ロ 絶縁耐力

附表第十の試験を行ったとき、これに適合すること。

ハ 絶縁抵抗

附表第十一の試験をロに規定する試験の直後に行ったとき、これに適合すること。

ニ 耐食性

めっきを施した銅線または鋼線にあつては、附表第十二の試験を行ったとき、これに適合すること。

ホ 絶縁体または外装に使用する絶縁物の性質

(イ) 引張強度および伸び

附表第十四の試験を行ったとき、これに適合すること。

(ロ) 巻付け加熱

絶縁体または外装にビニル混合物を使用するものにあつては、附表第十五の試験を行ったとき、これに適合すること。

(ハ) 低温巻付け

絶縁体または外装にビニル混合物を使用するものにあつては、附表第十六の試験を行ったとき、これに適合すること。

(ニ) 加熱変形

絶縁体または外装にビニル混合物、ポリエチレン混合物又はポリオレフィン混合物を使用するものにあつては、附表第十八の試験を行ったとき、これに適合すること。

(木) 耐油性

- a 外装に天然ゴム混合物を使用するものにあつては、附表第二十1の試験を行ったとき、これに適合すること。
- b 絶縁体又は外装にクロロプレンゴム混合物又はクロロスルホン化ポリエチレンゴム混合物を使用するものにあつては、附表第二十2の試験を行ったとき、これに適合すること。
- c 絶縁体または外装にビニル混合物を使用するものにあつては、附表第二十3の試験を行ったとき、これに適合すること。
- d 外装に耐燃性エチレンゴム混合物又は耐燃性ポリオレフィン混合物を使用するものにあつては、附表第二十4の試験を行ったとき、これに適合すること。

(へ) 耐燃性

- a 外装にクロロプレンゴム混合物又はクロロスルホン化ポリエチレンゴム混合物を使用するものにあつては、附表第二十一1の試験を行ったとき、これに適合すること。
- b 外装にビニル混合物、耐燃性エチレンゴム混合物又は耐燃性ポリオレフィン混合物を使用するものにあつては、附表第二十一2の試験を行ったとき、これに適合すること。

(ト) 耐引裂性

絶縁体及び外装に機械的強度を強化したけい素ゴム混合物を使用するものにあつては、附表第二十五の試験を行ったとき、これに適合すること。

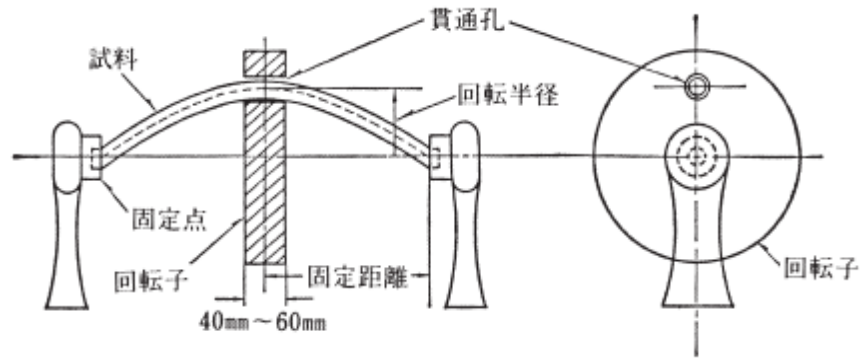
(チ) 耐寒性

外装に耐燃性ポリオレフィン混合物を使用するものにあつては、附表第十七の試験を行ったとき、これに適合すること。

へ 機械的強度

(イ) 曲げ強度

- a 導体の断面積が 38 mm^2 以下の丸形のものにあつては、完成品から適当な長さの試料を採り、これを次の図の曲げ試験装置に次の表に掲げる回転半径及び固定距離で取り付け、回転子を毎分約 20 回の速さで連続して 200 回回転させたとき、絶縁体又は外装にひび、割れその他の異状が生ぜず、かつ、導体の素線の断線率が 30% 以下であること。この場合において、導体補強線を有するものにあつては、導体補強線の素線が断線しないこと。

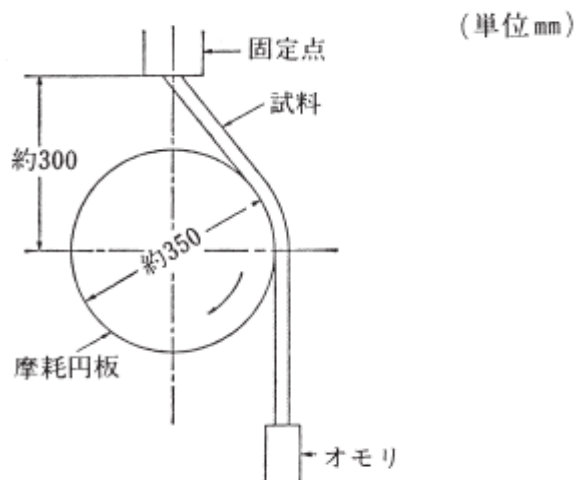


導体の断面積 (mm ²)	回転半径 (mm)	固定距離 (mm)
3.5 以下のもの	150	200
3.5 を超えるもの	100	300

b 平形のものにあつては、完成品から適当な長さの試料を採り、ケーブルの短径の5倍の直径を有する円筒の円弧に沿って90°屈曲させた後に直線状に戻し、次に反対方向に90°屈曲させた後に直線状に戻す操作を毎分10回（断面積が38mm²を超えるものにあつては、毎分6回）の速さで連続して200回行ったとき、絶縁体又は外装にひび、割れその他の異状が生ぜず、かつ、導体の素線の断線率が30%以下であること。この場合において、導体補強線を有するものにあつては、導体補強線の素線が断線しないこと。

(ロ) 耐摩耗性

ゴムキャブタイヤケーブルにあつては、完成品から適当な長さの試料を採り、その一端を次の図の摩耗試験装置の固定点に固定し、他端に次の表に掲げる質量のおもりを取り付け、試料の表面を摩耗円板の円周に接触させ、この円板をおもりの重力と同じ方向に毎分約60回の速さで連続して同表に掲げる回転数だけ回転させたとき、その外装が摩耗して内部の絶縁体が露出しないこと。



種類	導体の断面積 (mm ²)	おもりの質量	摩耗円盤の回転数 (回)		
			1種キ	2種キャブタイヤケー	3種キャブタイヤケーブル、

		(kg)	ヤブタイヤケーブル	ブル、2種クロロプレンキャブタイヤケーブル、2種クロロスルホン化ポリエチレンキャブタイヤケーブル、2種耐燃性エチレンゴムキャブタイヤケーブル又はけい素ゴムキャブタイヤケーブル	3種クロロプレンキャブタイヤケーブル、3種クロロスルホン化ポリエチレンキャブタイヤケーブル、3種耐燃性エチレンゴムキャブタイヤケーブル、4種キャブタイヤケーブル、4種クロロプレンキャブタイヤケーブル又は4種クロロスルホン化ポリエチレンキャブタイヤケーブル
単心のもの	3.5 以下	1	200	250	350
	3.5 を超え 14 以下	1	300	400	600
	14 を超え 38 以下	2.5	400	500	750
	38 を超えるもの	2.5	500	600	900
多心のもの	3.5 以下	1	300	400	500
	3.5 を超え 14 以下	2.5	500	600	750
	14 を超え 38 以下	5	750	750	1,100
	38 を超えるもの	10	1,000	1,000	1,500

(ハ) 耐衝撃性

3種キャブタイヤケーブル、3種クロロプレンキャブタイヤケーブル、3種クロロスルホン化ポリエチレンキャブタイヤケーブル、3種耐燃性エチレンゴムキャブタイヤケーブル、4種キャブタイヤケーブル、4種クロロプレンキャブタイヤケーブル及び4種クロロスルホン化ポリエチレンキャブタイヤケーブルにあつては、附表第二十三の試験を行ったとき、これに適合すること。

(ニ) 耐震性

耐震型のものにあつては、附表第二十四の試験を行ったとき、これに適合すること。

(8) 平形導体合成樹脂絶縁電線

イ 材料及び構造

(イ) 導体は、JIS H 3100(1981)「銅及び銅合金の板及び条」に規定する C1100RC-0 のもの又はこれと同等以上の導電率を有する銅条であつて、20°Cにおける電気抵抗が 15A 用のものにあつては 8.92Ω/km 以下、20A 用のものにあつては 5.65Ω/km 以下、30A 用のものにあつては 3.35Ω/km 以下であること。この場合において 20A 用及び 30A 用以外のものの電気抵抗は、内挿法により求めた値とし、電気抵抗を 20°C以外の温度で測定する場合には、次の式により 20°Cにおける電気抵抗に換算しなければならない。

$$R_{20}=Rt/(1+0.00393(t-20))$$

R_{20} は、20°Cにおける電気抵抗とし、その単位は、Ω とする。

R_t は、 $t^{\circ}\text{C}$ における電気抵抗とし、その単位は、 Ω とする。

t は、測定時の温度とし、その単位は、 $^{\circ}\text{C}$ とする。

- (ロ) 絶縁体の絶縁物は、ビニル混合物（耐熱性ビニル混合物以外のものに限る。）、ポリエステル混合物、ポリエチレン混合物、ポリプロピレン混合物又はポリカーボネート混合物であること。
- (ハ) 導体を並行に配列したものの上に（ロ）の絶縁材料を被覆したものであること。
- (ニ) 隣接する導体相互間の距離は、3.5 mm以上であること。
- (ホ) (イ)の導体の寸法以上のアース線を有するものであり、かつ、アース線の線心には、アース用である旨を表示してあること。ただし、コンクリート直天井用である旨を表示するものにあつては、この限りでない。「アース用である旨を表示してある」とは、緑と黄の配色による識別又は保護アース、保護接地、PEの文字若しくはⓍの記号をアース線に表示することをいう。ただし、当分の間、緑による識別もアース用である旨を表示してあるものとみなす。

ロ 定格

平形導体合成樹脂絶縁電線の定格電圧は、300V以下であること。

ハ 絶縁耐力

完成品を1時間清水中に浸し、導体相互間及び導体と大地との間に1,500Vの交流電圧を加えたとき、連続して1分間これに耐えること。

ニ 絶縁抵抗

- (イ) 完成品を1時間清水中に浸し、導体と大地との間に100V以上600V以下の直流電圧を1分間加えたとき、測定した絶縁体の 20°C における絶縁抵抗は、 $50\text{M}\Omega\text{-km}$ 以上であること。
- (ロ) 絶縁体にビニル混合物を使用するものにあつては、(イ)に掲げる試験のほか、完成品から適当な長さの試料を採り、これを $60^{\circ}\text{C}\pm 3^{\circ}\text{C}$ の清水中に浸した状態において、絶縁体の温度が一定となった後に導体と大地との間に100V以上600V以下の直流電圧を1分間加えたとき、測定した絶縁抵抗は、 $0.15\text{M}\Omega\text{-km}$ 以上であること。

ホ 絶縁体に使用する絶縁物の性質

(イ) 引張強度及び伸び

完成品から導体を取り除いて試料を採り、附表第十四の図1のダンベル状にして標点を記し、 16°C 以上 32°C 以下の温度において引張試験機を使用して3本の試料について毎分50 mm以上200 mm以下（ビニル混合物にあつては毎分200 mm以上500 mm以下）の速さで引張強さ及び伸びの試験を行ったとき、その

平均値が次の表に適合すること。

絶縁物の種類	引張強さ (MPa)	伸び (%)
ビニル混合物	10 以上	100 以上
ポリエステル混合物	150 以上	60 以上
ポリエチレン混合物	10 以上	350 以上
ポリプロピレン混合物	30 以上	250 以上
ポリカーボネート混合物	56 以上	60 以上

(備考) 複合材料とした場合は、引張強さは断面積配分で比例し、伸びは、材料の最小値とする。

(ロ) 耐寒性

絶縁体とする前の絶縁コンパウンドから試料を採り、これを練って長さ 38 mm±2 mm、幅 6 mm±0.4 mm、厚さ 2 mm±0.2 mm の試験片を 3 個作り、-15°C±0.5°C、ポリエチレン混合物（耐燃性ポリエチレン混合物を除く。）にあっては -50°C±3°C の温度に約 150 秒間保った後、JIS K 6723(1983)「軟質ポリ塩化ビニルコンパウンド」の「6. 6 耐寒性試験」の試験方法により試験を行ったとき、試験片がいずれも破壊しないこと。

(ハ) 加熱変形

絶縁体とする前の絶縁コンパウンドから試料を採り、これを練ってシート状の試験片を作成し、JIS K 6723(1983)「軟質ポリ塩化ビニルコンパウンド」の「6. 5 加熱変形試験」の試験方法により試験を行ったとき、厚さの減少率が 50%以下であること。ただし、ポリエチレン混合物のものにあっては、加熱温度は 75°C±3°C とする。

(ニ) 加熱収縮

附表第十九の試験を行ったとき、これに適合すること。

(ホ) 耐油性

完成品から適当な長さの試料を採り、これを 70°C±3°C の温度に保たれた JIS K 6301(1983)「加硫ゴム物理試験方法」の試験用二号油に 4 時間浸した後に取り出し、表面の油をふき取り、96 時間以内において、室温で 4 時間以上放置した後、ハの試験を行ったとき、これに適合すること。

(ヘ) 耐燃性

完成品から長さ約 300 mm の試料を採り、これを水平面に対して約 60° に傾斜させ、その下端を酸化炎の長さが約 130 mm のブンゼンバーナーの還元炎で燃焼させ、その炎を取り去ったとき、自然に消えること。

へ 機械的強度

(イ) 耐摩耗性

完成品から適当な長さの試料を採り、これを（七）へ（ロ）の試験方法により試験を行ったとき、導体が露出しないこと。この場合において、つるすおもりの質量は 1kg、回転数は 250 回とする。

（ロ）傾斜衝撃

完成品から適当な長さの試料を採り、これを水平面に対して 45° に傾斜させた檜または檜と同等以上の堅さの木板上に取り付け、鉛直方向に取り付けられた内径が 22 mm のガイドパイプの内面に沿い、質量が 454g で半径が 10 mm の球面を有する直径 20 mm の円筒形の鋼製のおもりを試料の各線心の長さ及び幅方向の中心へ 46 cm の高さから 1 回落下させた後ハの試験を行ったとき、これに適合すること。

（九）表示

附表第二十七に規定する表示の方式により表示すること。

2 電気温床線

（1）材料および構造

イ 材料が正しく、かつ、通常の使用状態における温度に耐えること。

ロ 発熱体は、次に適合すること。

（イ）均質な単線の金属線又はこれをより合わせたものであること。

（ロ）発熱体の太さは、単心温床線及びより合わせ形温床線にあつては直径が 0.6 mm 又は断面積が 0.26 mm^2 、平行形温床線及び集合形温床線にあつては直径が 0.5 mm 又は断面積が 0.18 mm^2 以上であること。ただし、直径が 0.1 mm 以上の金属線（断面積がこれと同等以上の箔糸状のものを含む。）を、直径が 0.6 mm 以上の太さを有するジュートその他の繊維質の物のしんにらせん状に巻き付けてある場合は、この限りでない。

ハ 絶縁体および外装は、次に適合すること。

（イ）単心温床線にあつては、発熱体（ロ（ロ）のただし書の場合にあつては、繊維質の物のしんを含む。以下この別表において同じ。）の上に天然ゴム混合物、ブチルゴム混合物、クロロプレンゴム混合物、ビニル混合物またはポリエチレン混合物を被覆したものであること。この場合において、天然ゴム混合物、ブチルゴム混合物、クロロプレンゴム混合物、ビニル混合物またはポリエチレン混合物の厚さは、次の表に掲げる値を標準値とし、その平均値が標準値の 90% 以上、その最小値が標準値の 80% 以上でなければならない。

絶縁物	厚さ(mm)
天然ゴム混合物	1.1

ブチルゴム混合物	1.1
クロロプレンゴム混合物	1.1
ビニル混合物	0.8
ポリエチレン混合物	0.8

- (ロ) より合わせ形温床線にあつては、単心温床線 2 本以上を層心径の 30 倍以下のピッチでより合わせたものであること。
- (ハ) 平行形温床線にあつては、発熱体 2 本以上を 1.5 mm 以上の間隔で平行に配列したものの上に天然ゴム混合物、ブチルゴム混合物、クロロプレンゴム混合物、ビニル混合物またはポリエチレン混合物を (イ) の表に掲げる値以上の厚さに被覆したものであること。
- (ニ) 集合形温床線にあつては、発熱体に天然ゴム混合物、ブチルゴム混合物、クロロプレンゴム混合物、ビニル混合物、ポリエチレン混合物、ガラス繊維等を施したものの 2 本以上をそのまま、またはジュートを介在させて集合し、発熱体にビニル混合物またはポリエチレン混合物を施してある場合はその上にビニル混合物またはポリエチレン混合物を、発熱体にその他のものを施してある場合はその上に天然ゴム混合物、クロロプレンゴム混合物、ビニル混合物またはポリエチレン混合物を (イ) の表に掲げる値以上の厚さに被覆したものであること。ただし、発熱体の上に施してある天然ゴム混合物、ブチルゴム混合物、クロロプレンゴム混合物、ビニル混合物またはポリエチレン混合物が (イ) の表に掲げる値以上の厚さを有する場合にあつては、その上に被覆する天然ゴム混合物、クロロプレンゴム混合物、ビニル混合物またはポリエチレン混合物の厚さは、(イ) の表に掲げる値から 0.5 mm を減じた値とすることができる。

ニ 附属電線は、次に適合すること。

- (イ) 軟銅より線を使用する絶縁電線若しくはケーブル、コード又はキャブタイヤケーブルであつて、導体の断面積が 0.75 mm^2 以上のものであること。この場合において、外部編組を施してある絶縁電線又はコードにあつては、外部編組に防湿剤を施してあるものでなければならない。
- (ロ) 許容電流が電気温床線の定格消費電力に相当する電流以上のものであること。
- (ハ) 附属電源電線にあつては、長さが 2m 以上であり、かつ、発熱体の一端または両端に接続してあること。
- (ニ) 附属電源電線以外のものにあつては、絶縁物を施した発熱体（以下「発熱線心」という。）に接続してはならない。ただし、発熱線心と附属電源電線との接続部にあつては、この限りでない。

ホ 発熱体相互間の接続部、発熱体と附属電線との接続部または附属電線相互間の接続部は、圧縮接続管、圧着端子、ろう付け等によって接続され、かつ、次の表

に掲げる絶縁物および厚さにより圧着その他の容易にはがれない方法で被覆されていること。

絶縁物	厚さ(mm)
天然ゴム混合物	1.2 以上
ブチルゴム混合物	1.2 以上
クロロプレンゴム混合物	1.2 以上
ビニル混合物	1.0 以上
ポリエチレン混合物	1.0 以上
ふっ素樹脂混合物	1.0 以上

へ 多心のものであって発熱体の一端のみに附属電線を接続する構造のものにあつては、他の一端で発熱体相互を接続し、その接続部に木の表に掲げる絶縁物および厚さで被覆されたものであること。

ト 多心のものにあつては、発熱体と附属電線との接続部において、圧縮接続管相互間、圧着端子相互間もしくははろう付け部相互間またはこれらのものの相互間に施された絶縁物およびその厚さは、次の表に掲げるとおりとする。

絶縁物	厚さ(mm)
天然ゴム混合物	1.5 以上
ブチルゴム混合物	1.5 以上
クロロプレンゴム混合物	1.5 以上
ビニル混合物	1.0 以上
ポリエチレン混合物	1.0 以上
ふっ素樹脂混合物	1.0 以上

チ 発熱体と絶縁体との間に熱緩衝層を設けるものにあつては、熱緩衝層は、綿、絹その他の繊維質の物であること。

リ 自動温度調節器および温度過昇防止装置以外の附属品は、発熱線心（発熱体と附属電線との接続部を除く。）に設けてはならない。

ヌ 自動温度調節器または温度過昇防止装置を設けるものにあつては、次に適合すること。

(イ) 自動温度調節器または温度過昇防止装置を附属電源電線（発熱体と附属電源電線との接続部を含む。）から附属電源電線以外の附属電線により分岐して設けるものにあつては、自動温度調節器または温度過昇防止装置は、適当な防水成形加工を施し、または防水型器具におさめてあること。

(ロ) 自動温度調節器または温度過昇防止装置を附属電源電線以外の箇所に設けるものおよび附属電源電線（発熱体と附属電源電線との接続部を含む。）に(イ)に規定する方法以外の方法により設けるものにあつては、自動温度調節器または温度過昇防止装置は、発熱体または附属電源電線と直接に接続し、かつ、その接続部に木の表に掲げる絶縁物および厚さにより圧着その他の容易には

がれない方法で被覆してあること。この場合において、自動温度調節器もしくは温度過昇防止装置の端子部とこれらに接続しない発熱体もしくは附属電線の導体との間または自動温度調節器もしくは温度過昇防止装置の端子部相互間に施された絶縁物およびその厚さは、トの表に掲げるとおりとする。

ル 附属電線に接続する接続器は、電源接続用のものを除き、別表第四 1 および 6 の規定に適合する防水型のものであること。

(2) 絶縁耐力

イ 完成品を 1 時間清水中に浸し、発熱体と大地との間に 1,500V の交流電圧を加えたとき、連続して 1 分間これに耐えること。

ロ より合わせ形、平行形または集合形のものにあつては、発熱体相互を接続してない半製品の状態で、発熱体相互間に 2,000V の交流電圧を加えたとき、連続して 1 分間これに耐えること。

(3) 絶縁抵抗

イ (2) イに規定する試験の直後にそのままの状態、発熱体と大地との間に 100V 以上 600V 以下の直流電圧を 1 分間加えた後に測定した絶縁体の 20°C における絶縁抵抗は、次の表に掲げる値以上であること。

絶縁物	20°C における絶縁抵抗 (MΩ)
天然ゴム混合物	1,500
ブチルゴム混合物	600
クロロプレンゴム混合物	100
ビニル混合物	300
ポリエチレン混合物	3,000

ロ 完成品から適当な長さの試料をとり、60°C±3°C の水中に浸し、絶縁体の温度が一定となった後、発熱体と大地との間に 100V 以上 600V 以下の直流電圧を 1 分間加えた後に測定した絶縁抵抗を基礎として計算した完成品の全長の絶縁抵抗は、1MΩ 以上であること。

(4) 温度上昇

完成品から適当な長さの試料をとり、自動温度調節器または温度過昇防止装置を有するものにあつてはその接点を短絡し、自動温度調節器または温度過昇防止装置を有しないものにあつてはそのまま、その試料を空気中に水平に取り付け、完成品に定格電圧に等しい電圧を加えたときにその発熱体に通ずる電流に等しい電流を試料の発熱体に通じ、絶縁体の温度がほぼ一定となった時に測定した試料の中央部の表面の温度上昇（上面の温度上昇と下面の温度上昇との平均値とする。）が 50deg 以下であるこ

と。

(5) 消費電力

完成品から適当な長さの試料をとり、(4)の温度上昇の値に25℃を加えた値の温度に保ち、発熱体の温度が一定となった時に測定した発熱体の電気抵抗を基礎として計算した完成品の全長の消費電力は、定格消費電力の±10%以内であること。

(6) 絶縁体または外装に使用する絶縁物の性質

イ 附表第十四1(1)に規定する方法により天然ゴム混合物、ブチルゴム混合物、クロロプレンゴム混合物、ビニル混合物またはポリエチレン混合物の試料をとり、同表1(2)および(3)に規定する引張強さおよび伸びの試験を行い、室温における引張強さおよび伸びならびに加熱後の引張強さおよび伸びの残率が次の表の値以上であること。ただし、この場合における加熱条件は、次の表によるものとする。

絶縁体又は外装に使用する絶縁物の種類	室温における値		加熱後の残率		加熱条件	
	引張強さ(MPa)	伸び(%)	引張強さ(%)	伸び(%)	加熱温度(℃)	加熱時間(時間)
天然ゴム混合物	8	250	65	65	120±3	48
ブチルゴム混合物	4	300	80	80	120±3	96
クロロプレンゴム混合物	8	250	65	65	120±3	48
ビニル混合物	10	120	95	80	120±3	96
ポリエチレン混合物	10	350	80	65	90±2	96

ロ 絶縁体または外装にビニル混合物またはポリエチレン混合物を使用するものにあつては、次に適合すること。

(イ) 単心温床線、平行形温床線または集合形温床線のうち外装にビニル混合物もしくはポリエチレン混合物を使用するものにあつては完成品を、より合わせ形温床線または集合形温床線のうち絶縁体にビニル混合物もしくはポリエチレン混合物を使用するものにあつては発熱線心を次の表に掲げる直径を有する円筒に密に6回巻き付け、ビニル混合物にあつては120℃±3℃、ポリエチレン混合物にあつては90℃±2℃の温度に1時間保ったとき、ビニル混合物もしくはポリエチレン混合物にひび、割れその他の異状が生じないこと。

種類		円筒の直径
単心温床線又は平行形温床線	温床線の外径が5mm未満のもの	温床線の外径の1倍
	温床線の外径が5mm以上のもの	温床線の外径の2倍
より合わせ形	絶縁体にビニル混合物又は	発熱線心の外径が5mm未満の
		発熱線心の外径の1倍

温床線又は集合形温床線	ポリエチレン混合物を使用するもの	もの	
		発熱線心の外径が5 mm以上のもの	発熱線心の外径の2倍
	外装にビニル混合物又はポリエチレン混合物を使用するもの	温床線の外径が5 mm未満のもの	温床線の外径の1倍
		温床線の外径が5 mm以上のもの	温床線の外径の2倍

(備考) 丸形以外のものにあつては、外径は、短径とする。

(ロ) 単心温床線、平行形温床線または集合形温床線のうち外装にビニル混合物もしくはポリエチレン混合物を使用するものにあつては完成品を、より合わせ形温床線または集合形温床線のうち絶縁体にビニル混合物もしくはポリエチレン混合物を使用するものにあつては発熱線心を $-10^{\circ}\text{C}\pm 1^{\circ}\text{C}$ の温度に1時間保った直後に完成品または発熱線心の外径の3倍の直径を有する円筒に密に6回巻き付けたとき、ビニル混合物もしくはポリエチレン混合物にひび、割れその他の異状が生じないこと。

(ハ) 絶縁体又は外装にビニル混合物又はポリエチレン混合物を使用するものにあつては、完成品から長さ30 mmのビニル混合物又はポリエチレン混合物の試料を採り、その厚さを測り、試料と測定装置をあらかじめビニル混合物にあつては $120^{\circ}\text{C}\pm 3^{\circ}\text{C}$ 、ポリエチレン混合物にあつては $75^{\circ}\text{C}\pm 3^{\circ}\text{C}$ の温度に30分間保った後に測定装置の平行板の間に試料を置き、これにビニル混合物にあつては3N、ポリエチレン混合物にあつては5Nの荷重を加え、さらにビニル混合物にあつては $120^{\circ}\text{C}\pm 3^{\circ}\text{C}$ 、ポリエチレン混合物にあつては $75^{\circ}\text{C}\pm 3^{\circ}\text{C}$ の温度に30分間保った後、そのままの状態ですり厚さを測定したとき、その厚さの減少率が、ビニル混合物にあつては25%以下、ポリエチレン混合物にあつては10%以下であること。

ハ 絶縁体(外装を有するものを除く。)又は外装にクロロプレンゴム混合物、ビニル混合物又は耐燃性ポリエチレン混合物を使用するものにあつては、完成品から適当な長さの試料を採り、これを水平に保ち、その中央部を酸化炎の長さが約130 mmのブンゼンバーナーの還元炎で燃焼させ、その炎を取り去ったとき、自然に消えること。

(7) 表示

附表第二十七に規定する表示の方式により表示すること。

附表第一 軟銅線（単線）

直径 (mm)	20℃における電気抵抗 (Ω/km)				引張強さ (MPa)	伸び (%)
	めっきを施していないもの		めっきを施してあるもの			
	単心又は平形のもの に使用する単線	丸形多心のものに使用 する単線	単心又は平形のもの に使用する単線	丸形多心のものに使用 する単線		
0.80	35.7 以下	—	37.2 以下	—	196 以上	20.0 以上
0.90	28.2 以下	—	29.4 以下	—	196 以上	20.0 以上
1.00	22.8 以下	23.3 以下	23.8 以下	24.3 以下	196 以上	20.0 以上
1.20	15.8 以下	16.1 以下	16.5 以下	16.8 以下	196 以上	20.0 以上
1.40	11.6 以下	11.9 以下	12.1 以下	12.3 以下	196 以上	20.0 以上
1.60	8.92 以下	9.10 以下	9.29 以下	9.48 以下	196 以上	20.0 以上
1.80	7.05 以下	7.19 以下	7.34 以下	7.49 以下	196 以上	20.0 以上
2.00	5.65 以下	5.76 以下	5.83 以下	5.95 以下	196 以上	20.0 以上
2.30	4.27 以下	4.36 以下	4.41 以下	4.50 以下	196 以上	20.0 以上
2.60	3.35 以下	3.42 以下	3.45 以下	3.52 以下	196 以上	20.0 以上
2.90	2.69 以下	2.74 以下	2.77 以下	2.83 以下	196 以上	25.0 以上
3.20	2.21 以下	2.25 以下	2.28 以下	2.33 以下	196 以上	25.0 以上
3.50	1.85 以下	—	1.90 以下	—	196 以上	25.0 以上
3.70	1.67 以下	—	1.72 以下	—	196 以上	25.0 以上
4.00	1.41 以下	—	1.46 以下	—	196 以上	25.0 以上
4.30	1.23 以下	—	1.27 以下	—	196 以上	25.0 以上
4.50	1.12 以下	—	1.15 以下	—	196 以上	25.0 以上
5.00	0.904 以下	—	0.932 以下	—	196 以上	25.0 以上

（備考）

1 電気抵抗を 20℃以外の温度において測定する場合にあっては、測定値は、次の式により 20℃における電気抵抗に換算しなければならない。

$$R_{20} = Rt / (1 + 0.00393(t - 20))$$

R_{20} は、20℃における電気抵抗とし、その単位は、Ω とする。

Rt は、 t ℃における電気抵抗とし、その単位は、Ω とする。

t は、測定時の温度とし、その単位は、℃ とする。

2 直径の許容差は、次の表に掲げるとおりとする。

直径 (mm)	許容差 (mm)
1.00 未満	±0.02
1.00 以上 3.20 未満	±0.03
3.20 以上	±0.04

3 導体の直径が表に掲げる値以外のものの電気抵抗は、内挿法により求めた値とする。

4 導体の引張試験は、JIS B 7721 (1952) 「引張試験機」に規定する引張試験機その他これと同等以上の性能を有するものを用いて、次の表の試験条件で行う。(以下、附表第二から附表第九までにおいて同じ。)

試験条件	軟銅		硬銅		半硬アルミ・硬アルミ及び銅心アルミ		軟アルミ成型単線	鋼線
	単線又はより線の素線	より線	単線又はより線の素線	より線	単線又はより線の素線	より線		
試料長 (mm)	約 400	—	約 400	—	約 400	—	約 400	約 400
標点距離 (mm)	250	—	250	—	250	—	250	250
つかみ間隔 (mm)	—	500 以上	—	500 以上	—	500 以上	—	—
引張速度 (mm/分)	300 以下	100 以下	100 以下	100 以下	100 以下	100 以下	100 以下	100 以下

附表第二 硬銅線 (単線)

直径 (mm)	20°Cにおける電気抵抗 (Ω/km)				引張強さ (MPa)	
	めっきを施していないもの		めっきを施してあるもの		めっきを施していないもの	めっきを施してあるもの
	単心又は平形のものに使用する単線	引込用ビニル絶縁電線のより合わせ形のものに使用する単線	単心又は平形のものに使用する単線	引込用ビニル絶縁電線のより合わせ形のものに使用する単線		
0.80	37.2 以下	—	37.9 以下	—	430 以上	345 以上

0.90	29.4 以下	—	30.0 以下	—	429 以上	345 以上
1.00	23.8 以下	—	24.0 以下	—	428 以上	345 以上
1.20	16.5 以下	—	16.7 以下	—	426 以上	345 以上
1.40	12.1 以下	—	12.3 以下	—	424 以上	345 以上
1.60	9.29 以下	—	9.39 以下	—	422 以上	345 以上
1.80	7.34 以下	—	7.42 以下	—	420 以上	345 以上
2.00	5.83 以下	5.89 以下	5.89 以下	5.95 以下	418 以上 (397 以上)	335 以上 (319 以上)
2.30	4.41 以下	4.45 以下	4.45 以下	4.49 以下	415 以上 (394 以上)	335 以上 (319 以上)
2.60	3.45 以下	3.48 以下	3.48 以下	3.51 以下	412 以上 (390 以上)	335 以上 (319 以上)
2.90	2.77 以下	2.80 以下	2.80 以下	2.83 以下	409 以上 (388 以上)	335 以上 (319 以上)
3.20	2.28 以下	2.30 以下	2.30 以下	2.32 以下	406 以上 (385 以上)	335 以上 (319 以上)
3.50	1.90 以下	1.92 以下	1.92 以下	1.94 以下	403 以上 (382 以上)	335 以上 (319 以上)
3.70	1.72 以下	1.74 以下	1.74 以下	1.75 以下	401 以上 (380 以上)	335 以上 (319 以上)
4.00	1.46 以下	1.47 以下	1.47 以下	1.48 以下	389 以上 (369 以上)	328 以上 (312 以上)
4.30	1.27 以下	1.28 以下	1.28 以下	1.29 以下	386 以上 (367 以上)	328 以上 (312 以上)
4.50	1.15 以下	1.16 以下	1.16 以下	1.17 以下	384 以上 (365 以上)	328 以上 (312 以上)
5.00	0.932 以下	0.941 以下	0.942 以下	0.951 以下	379 以上 (361 以上)	328 以上 (312 以上)

(備考)

- 1 括弧内の数値は、引込用ビニル絶縁電線に適用する。
- 2 電気抵抗の測定については、附表第一の備考 1 を準用する。

3 直径の許容差は、次の表に掲げるとおりとする。

直径(mm)	許容差(mm)
1.00 未満	±0.02
1.00 以上 3.20 未満	±0.03
3.20 以上	±0.04

4 導体の直径が表に掲げる値以外のものの電気抵抗は、内挿法により求めた値とする。

附表第三 半硬アルミ線および硬アルミ線（単線）

直径(mm)	20℃における電気抵抗(Ω/km)		引張強さ(MPa)		伸び(%)
	単心又は平形のもの	丸形多心のもの	半硬アルミ線	硬アルミ線	
2.00	9.27 以下	9.46 以下	—	164 以上	0.8 以上
2.30	7.01 以下	7.15 以下	88 以上 158 未満	158 以上	0.9 以上
2.60	5.48 以下	5.59 以下	88 以上 152 未満	152 以上	0.9 以上
2.90	4.41 以下	4.50 以下	88 以上 149 未満	149 以上	1.0 以上
3.20	3.62 以下	3.69 以下	88 以上 146 未満	146 以上	1.0 以上
3.50	3.03 以下	3.09 以下	88 以上 146 未満	146 以上	1.0 以上
3.70	2.71 以下	2.76 以下	88 以上 146 未満	146 以上	1.1 以上
3.80	2.57 以下	2.62 以下	88 以上 146 未満	146 以上	1.1 以上
4.00	2.32 以下	2.37 以下 (2.34 以下)	88 以上 143 未満	143 以上	1.1 以上
4.20	2.10 以下	2.14 以下 (2.12 以下)	88 以上 143 未満	143 以上	1.2 以上
4.50	1.83 以下	1.87 以下 (1.85 以下)	88 以上 143 未満	143 以上	1.2 以上
5.00	1.48 以下	1.51 以下 (1.49 以下)	88 以上 143 未満	143 以上	1.2 以上

(備考)

1 括弧内の数値は、より合わせ形の引込用ビニル絶縁電線に適用する。

2 電気抵抗を 20℃以外の温度において測定する場合にあっては、測定値は、次の式により 20℃における電気抵抗に換算しなければならない。

$$R_{20}=Rt/(1+0.00393(t-20))$$

R_{20} は、20℃における電気抵抗とし、その単位は、 Ω とする。

Rt は、 t ℃における電気抵抗とし、その単位は、 Ω とする。

t は、測定時の温度とし、その単位は、℃とする。

3 直径の許容差は、次の表に掲げるとおりとする。

直径(mm)	許容差(mm)
3.20未満	±0.03
3.20以上	±0.04

4 導体の直径が表に掲げる値以外のものの電気抵抗及び引張強さは、内挿法により求めた値とする。

附表第四 軟銅同心より線

1 非圧縮より線にあつては、軟銅線をより合わせ、表1に適合すること。

表1 軟銅線（非圧縮より線）

断面積(mm ²)	20℃における電気抵抗(Ω /km)				引張荷重(N)
	めっきを施してないもの		めっきを施してあるもの		
	単心又は平形のもの	丸形多心のもの	単心又は平形のもの	丸形多心のもの	
0.9	20.9以下	21.3以下	22.1以下	22.5以下	180以上
1.25	16.5以下	16.8以下	17.5以下	17.9以下	250以上
2.0	9.24以下	9.42以下	9.63以下	9.82以下	390以上
3.5	5.20以下	5.30以下	5.41以下	5.52以下	690以上
5.5	3.33以下	3.40以下	3.47以下	3.54以下	1,080以上
8	2.31以下	2.36以下	2.41以下	2.46以下	1,570以上
10	1.92以下	1.96以下	1.99以下	2.03以下	1,860以上
14	1.30以下	1.33以下	1.35以下	1.38以下	2,610以上
22	0.824以下	0.840以下 (0.832以下)	0.849以下	0.866以下	4,100以上
30	0.623以下	0.635以下	0.642以下	0.655以下	5,590以上

		(0.629 以下)			
38	0.487 以下	0.497 以下 (0.492 以下)	0.502 以下	0.512 以下	7,080 以上
50	0.378 以下	0.386 以下 (0.382 以下)	0.394 以下	0.402 以下	8,820 以上
60	0.303 以下	0.309 以下 (0.306 以下)	0.313 以下	0.319 以下	10,600 以上
80	0.229 以下	0.234 以下 (0.231 以下)	0.237 以下	0.242 以下	14,100 以上
100	0.180 以下	0.184 以下 (0.182 以下)	0.185 以下	0.189 以下	17,600 以上

(備考)

- 1 括弧内の数値は、より合わせ形の引込用ビニル絶縁電線に適用する。
- 2 電気抵抗の測定については、附表第一の備考1を準用する。
- 3 導体の断面積が表に掲げる値以外のものの電気抵抗又は引張荷重は、内挿法により求めた値とする。

2 圧縮より線にあっては、軟銅線をより合わせ、表2に適合すること。

表2 軟銅線（圧縮より線）

導体の太さ		20°Cにおける電気抵抗(Ω/km)				引張荷重(N)
断面積(mm ²)	円形の圧縮より線の 外径(mm)	めっきを施していないもの		めっきを施してあるもの		
		単心のもの	丸形多心のもの	単心のもの	丸形多心のもの	
8	3.4	2.29 以下	2.34 以下	2.38 以下	2.43 以下	1,570 以上
14	4.4	1.31 以下	1.34 以下	1.36 以下	1.39 以下	2,740 以上
22	5.5	0.832 以下	0.849 以下	0.857 以下	0.874 以下	4,310 以上
30	6.5	0.610 以下	0.622 以下	0.629 以下	0.642 以下	5,880 以上
38	7.3	0.481 以下	0.491 以下	0.496 以下	0.506 以下	7,450 以上
50	8.5	0.366 以下	0.373 以下	0.381 以下	0.389 以下	9,800 以上
60	9.3	0.305 以下	0.311 以下	0.314 以下	0.320 以下	11,800 以上
80	10.8	0.229 以下	0.234 以下	0.236 以下	0.241 以下	15,700 以上

100	12.0	0.183 以下	0.187 以下	0.189 以下	0.193 以下	19,600 以上
-----	------	----------	----------	----------	----------	-----------

(備考)

- 1 電気抵抗の測定については、附表第一の備考1を準用する。
- 2 導体の断面積が表に掲げる値以外のものの外径、電気抵抗又は引張荷重は、内挿法により求めた値とする。

附表第五 硬銅同心より線

- 1 非圧縮より線にあつては、硬銅線をより合わせ、表1に適合すること。

表1 硬銅線（非圧縮より線）

断面積 (mm ²)	20℃における電気抵抗 (Ω/km)				引張荷重 (N)	
	めっきを施していないもの		めっきを施してあるもの		めっきを施していないもの	めっきを施してあるもの
	単心又は平形のもの	丸形多心のもの	単心又は平形のもの	丸形多心のもの		
0.9	21.7 以下	22.1 以下	—	—	360 以上	—
1.25	17.1 以下	17.4 以下	—	—	460 以上	—
2.0	9.63 以下	9.82 以下	—	—	810 以上	—
3.5	5.41 以下	5.52 以下	5.53 以下	5.64 以下	1,430 以上	1,150 以上
5.5	3.47 以下	3.54 以下	3.50 以下	3.57 以下	2,230 以上	1,790 以上
8	2.41 以下	2.46 以下 (2.43 以下)	2.43 以下	2.48 以下	3,190 以上	2,590 以上
14	1.35 以下	1.38 以下 (1.36 以下)	1.37 以下	1.40 以下	5,630 以上	4,600 以上
22	0.849 以下	0.866 以下	0.858 以下	0.875 以下	8,710 以上	6,980 以上
30	0.642 以下	0.655 以下	0.649 以下	0.662 以下	11,500 以上	9,230 以上
38	0.502 以下	0.512 以下	0.508 以下	0.518 以下	14,500 以上	11,800 以上
50	0.394 以下	0.402 以下	0.398 以下	0.406 以下	19,200 以上	15,800 以上
60	0.313 以下	0.319 以下	0.316 以下	0.322 以下	23,600 以上	18,900 以上
80	0.237 以下	0.242 以下	0.239 以下	0.244 以下	31,100 以上	25,200 以上
100	0.185 以下	0.189 以下	0.187 以下	0.191 以下	39,400 以上	32,000 以上

(備考)

- 1 括弧内の数値は、より合わせ形の引込用ビニル絶縁電線に適用する。
- 2 電気抵抗の測定については、附表第一の備考1を準用する。
- 3 導体の断面積が表に掲げる値以外のものの電気抵抗又は引張荷重は、内挿法により求めた値とする。

2 圧縮より線にあつては、硬銅線をより合わせ、表2に適合すること。

表2 硬銅線（圧縮より線）

導体の太さ		20℃における電気抵抗(Ω/km)				引張荷重(N)	
断面積 (mm ²)	円形の圧縮より線の外径 (mm)	めっきを施していないもの		めっきを施してあるもの		めっきを施していないもの	めっきを施してあるもの
		単心のもの	丸形多心のもの	単心のもの	丸形多心のもの		
8	3.4	2.38 以下	2.43 以下	2.41 以下	2.46 以下	3,230 以上	2,610 以上
14	4.4	1.36 以下	1.39 以下	1.38 以下	1.41 以下	5,600 以上	4,570 以上
22	5.5	0.857 以下	0.874 以下	0.866 以下	0.883 以下	8,710 以上	6,990 以上
30	6.5	0.629 以下	0.642 以下	0.635 以下	0.648 以下	11,800 以上	9,530 以上
38	7.3	0.496 以下	0.506 以下	0.501 以下	0.511 以下	14,800 以上	12,100 以上
50	8.5	0.381 以下	0.389 以下	0.385 以下	0.393 以下	19,300 以上	15,900 以上
60	9.3	0.314 以下	0.320 以下	0.318 以下	0.324 以下	23,000 以上	19,000 以上
80	10.8	0.236 以下	0.241 以下	0.238 以下	0.243 以下	30,300 以上	25,400 以上
100	12.0	0.189 以下	0.193 以下	0.191 以下	0.195 以下	37,400 以上	31,800 以上

(備考)

- 1 電気抵抗の測定については、附表第一の備考1を準用する。
- 2 導体の断面積が表に掲げる値以外のものの外径、電気抵抗又は引張荷重は、内挿法により求めた値とする。

附表第六 半硬アルミ同心より線および硬アルミ同心より線

- 1 非圧縮より線にあつては、半硬アルミ線又は硬アルミ線をより合わせ、表1に適合すること。

表 1 半硬アルミ線及び硬アルミ線（非圧縮より線）

断面積 (mm ²)	20°Cにおける電気抵抗 (Ω/km)		硬アルミ同心より線の引張荷重 (N)	半硬アルミ同心より線の引張荷重 (N)
	単心のもの又は平形のもの	丸形多心のもの		
14	2.13 以下	2.17 以下	2,130 以上	1,120 以上
22	1.35 以下	1.38 以下	3,240 以上	1,740 以上
30	1.02 以下	1.04 以下	4,140 以上	2,310 以上
38	0.799 以下	0.815 以下	5,080 以上	2,950 以上
50	0.620 以下	0.632 以下	7,140 以上	3,840 以上
60	0.497 以下	0.507 以下	8,810 以上	4,740 以上
80	0.376 以下	0.384 以下	11,200 以上	6,270 以上
100	0.294 以下	0.300 以下	13,800 以上	8,010 以上

(備考)

- 1 電気抵抗の測定については、附表第三の備考 2 を準用する。
- 2 導体の断面積が表に掲げる値以外のものの電気抵抗又は引張荷重は、内挿法により求めた値とする。

2 圧縮より線にあつては、硬アルミ線をより合わせ、表 2 に適合すること。

表 2 硬アルミ線（圧縮より線）

導体の太さ		20°Cにおける電気抵抗 (Ω/km)			引張荷重 (N)
断面積 (mm ²)	円形の圧縮より線の外径 (mm)	単心のもの又は平形のもの	丸形多心のもの	引込用ビニル絶縁電線であつて、より合わせ形又は巻付け形のもの	
14	4.4	2.14 以下	2.18 以下	-	2,110 以上
22	5.5	1.36 以下	1.39 以下	1.37 以下	3,240 以上
30	6.5	1.00 以下	1.02 以下	1.01 以下	4,260 以上
38	7.3	0.789 以下	0.805 以下	0.797 以下	5,180 以上
50	8.5	0.600 以下	0.612 以下	0.606 以下	6,550 以上
55	8.8	0.545 以下	0.556 以下	0.550 以下	7,200 以上
60	9.3	0.500 以下	0.510 以下	0.505 以下	7,860 以上
80	10.8	0.375 以下	0.383 以下	0.379 以下	10,300 以上
95	11.4	0.316 以下	0.322 以下	0.319 以下	12,300 以上

100	12.0	0.300 以下	0.306 以下	0.303 以下	12,800 以上
-----	------	----------	----------	----------	-----------

(備考)

- 1 電気抵抗の測定については、附表第三の備考2を準用する。
- 2 導体の断面積が表に掲げる値以外のものの外径、電気抵抗又は引張荷重は、内挿法により求めた値とする。

附表第七 鋼心アルミ同心より線（圧縮より線）

鋼線の周囲に硬アルミ線をより合わせ、次の表に適合すること。

導体の太さ		20°Cにおける電気抵抗 (Ω /km)	引張荷重(N)
断面積(mm ²)	外径(mm)		
12	4.4	2.50 以下	4,200 以上
19	5.5	1.58 以下	6,550 以上
25	6.3	1.20 以下	8,500 以上
32	7.2	0.937 以下	10,700 以上
58	9.7	0.517 以下	18,600 以上
95	12.0	0.316 以下	23,200 以上

(備考) 電気抵抗の測定については、附表第三の備考2を準用する。

附表第八 軟銅集合より線

断面積(mm ²)	20°Cにおける電気抵抗(Ω /km)			
	めっきを施していないもの		めっきを施してあるもの	
	単心、平形又は長円形のもの	その他のもの	単心、平形又は長円形のもの	その他のもの
0.5	36.7 以下	37.8 以下	38.6 以下	39.8 以下
0.75	24.4 以下	25.1 以下	25.8 以下	26.6 以下
1.25	14.7 以下	15.1 以下	15.5 以下	16.0 以下
2.0	9.50 以下(9.65 以下)	9.79 以下	9.91 以下	10.2 以下
3.5	5.09 以下(5.27 以下)	5.24 以下	5.38 以下	5.54 以下
5.5	3.27 以下(3.31 以下)	3.37 以下	3.46 以下	3.56 以下

8	2.32 以下	2.39 以下	2.45 以下	2.52 以下
14	1.32 以下	1.36 以下	1.39 以下	1.43 以下
22	0.844 以下 (0.896 以下)	0.869 以下	0.892 以下	0.919 以下
30	0.625 以下 (0.657 以下)	0.644 以下	0.661 以下	0.681 以下
38	0.496 以下 (0.519 以下)	0.511 以下	0.525 以下	0.541 以下
50	0.389 以下	0.401 以下	0.411 以下	0.423 以下
60	0.311 以下	0.320 以下	0.329 以下	0.339 以下
80	0.230 以下	0.237 以下	0.243 以下	0.250 以下
100	0.183 以下	0.188 以下	0.193 以下	0.199 以下

(備考)

- 1 括弧内の数値は、口出し用絶縁電線に適用する。
- 2 耐震型のものにあつては、20℃における導体の電気抵抗は、単心、平形又は長円形のもの欄に掲げる値に線心のより込み率を乗じた値とする。
- 3 電気抵抗の測定は、附表第一の備考1を準用する。
- 4 導体の断面積が表に掲げる値以外のものの電気抵抗は、内挿法により求めた値とする。

附表第八の二 B種コードに使用する軟銅集合より線

断面積 (mm ²)	20℃における電気抵抗 (Ω/km)	
	めっきを施していないもの	めっきを施してあるもの
0.5	39.0 以下	40.1 以下
0.75	26.0 以下	26.7 以下
1.0	19.5 以下	20.0 以下
1.5	13.3 以下	13.7 以下
2.5	7.98 以下	8.21 以下

(備考)

- 1 耐震型のものにあつては、20℃における導体の電気抵抗は、表に掲げる値に線心のより込み率を乗じた値とする。
- 2 電気抵抗の測定は、附表第一の備考1を準用する。

- 3 導体の断面積が表に掲げる値以外のものの電気抵抗は、内挿法により求めた値とする。

附表第八の三 軟アルミ集合より線

断面積 (mm ²)	20°Cにおける電気抵抗 (Ω/km)
38	0.808 以下
50	0.633 以下
60	0.506 以下
80	0.375 以下
100	0.298 以下

(備考)

- 1 電気抵抗の測定については、附表第三の備考2を準用する。
- 2 導体の断面積が表に掲げる値以外のものの電気抵抗は、内挿法により求めた値とする。

附表第九 軟アルミ成形単線

形状が半円形または扇形であって、次の表に適合すること。

断面積 (mm ²)	20°Cにおける電気抵抗 (Ω/km)	引張強さ (MPa)	伸び (%)
38	0.789 以下	59 以上	12 以上
50	0.600 以下	59 以上	12 以上
60	0.500 以下	59 以上	12 以上
80	0.375 以下	59 以上	12 以上
100	0.300 以下	59 以上	12 以上

(備考)

- 1 電気抵抗の測定については、附表第三の備考2を準用する。
- 2 導体の断面積が表に掲げる値以外のものの電気抵抗、引張強さ又は伸びは、内挿法により求めた値とする。

附表第十 絶縁耐力試験

電線の種類に従い、1の試験条件において試験を行ったとき、2の基準に適合すること。なお、線心の構造が異なるものに対する絶縁耐力試験電圧は、その各線心のうちの最も厳しい条件における値を適用する。

1 試験条件

(1) 導体（金属製の導体補強線を含む。）以外の金属は、接地すること。

(2) 遮へい又は金属製の補強層を有するものにあつては、次によること。

イ 単心のものは、導体と大地との間に、コードにあつては1,500V、その他のものにあつては2,000V（断面積が32 mm²を超えるものにあつては、2,500V）の交流電圧を加えること。

ロ 多心のものは、導体相互間及び導体と大地との間に、コードにあつては1,500V（キャブタイヤコードの導体相互間にあつては、2,000V）、その他のものにあつては2,000V（断面積が32 mm²を超えるものにあつては、2,500V）の交流電圧を加えること。

(3) 遮へいまたは金属製の補強層を有しない絶縁電線（屋外用ビニル絶縁電線、蛍光灯電線およびネオン電線を除く。）およびケーブルにあつては、完成品を1時間清水中に浸し、単心のものは導体と大地との間に、多心のものは導体相互間および導体と大地との間に次の表に掲げる交流電圧を加えること。

導体の太さ		交流電圧 (V)
より線 (断面積 mm ²)	単線 (直径 mm)	
8.0 以下	3.2 以下	1,500
8.0 を超え 32 以下	3.2 を超え 5.0 以下	2,000
32 を超え 100 以下	—	2,500

(4) 遮へいまたは金属製の補強層を有しない蛍光灯電線、ネオン電線、コード及びキャブタイヤケーブルにあつては、完成品を1時間（ネオン電線にあつては、12時間）清水中に浸し、単心のものは導体と大地との間に、多心のものは導体相互間および導体と大地との間に次の表に掲げる交流電圧を加えること。

電線の種類		交流電圧 (V)
蛍光灯電線		3,000
ネオン電線	15,000V のもの	25,000
	7,500V のもの	15,000

コード	外装を有しないもの	1,000
	外装を有するもの	1,000 (2,000)
キャブタイヤケーブル		3,000

(備考) 括弧内の数値は、外装を有する多心コードの導体相互間に適用する。

(5) 屋外用ビニル絶縁電線にあっては、完成品から長さ約 1.5m の試料を 3 本とり、その中央部 1m を 1 時間清水中に浸した後、それぞれ導体と大地との間に 3,000V の交流電圧を加える。

2 基準

- (1) 屋外用ビニル絶縁電線以外のものにあつては、連続して 1 分間耐えること。
- (2) 屋外用ビニル絶縁電線にあっては、2 本以上の試料が連続して 1 分間耐えること。

附表第十の二 B種コード及びB種金糸コードの絶縁耐力試験

1 完成品の試験

(1) の試験条件において試験を行ったとき、(2) の基準に適合すること。

(1) 試験条件

イ 試料の長さは、10m 以上（附表第二十六の試験の直後に行う場合は、約 5m）とすること。

ロ 試料を水温 20℃±5℃の清水中に 1 時間以上浸した後、次の試験を行うこと。

(イ) 単心のものにあつては、導体と大地との間に 2,000V の交流電圧を加えること。

(ロ) 多心のものにあつては、導体相互間及び導体と大地との間に 2,000V（B種金糸コードであつて、1（6）チ（ロ）bに規定する曲げ試験の直後に行うものにあつては、1,500V）の交流電圧を加えること。

(2) 基準

連続して 5 分間耐えること。

2 線心の試験

B種コードにあつては、(1)の試験条件において試験を行ったとき、(2)の基準に適合すること。

(1) 試験条件

イ 試料は、次に掲げるものであること。

(イ) 平形コードにあつては、長さ 5m の完成品から線心間の絶縁体に短い切込みを入れ、3m の長さを残し線心を手で引き裂いたものであること。

(ロ) 平形コード以外のものにあつては、長さ 5m の完成品から外装、外部編組、介在物等を取り除いたものであること。

ロ 試料を水温 $20^{\circ}\text{C}\pm 5^{\circ}\text{C}$ の清水中に 1 時間以上浸した後、導体と大地との間に次の表に掲げる交流電圧を加えること。

絶縁体の厚さ (mm)	電圧 (V)
0.6 以下	1,500
0.6 を超えるもの	2,000

(2) 基準

連続して 5 分間耐えること。

附表第十一 絶縁抵抗試験

1 遮へいまたは金属製の補強層を有するものにあつては完成品を大気中において、遮へいまたは金属製の補強層を有しないものにあつては完成品を清水中に浸した状態において、導体と大地との間に 100V 以上 600V 以下の直流電圧を 1 分間加えたとき、測定した絶縁抵抗は、次の表に掲げる値以上であること。この場合において、導体（金属製の導体補強線を含む。）以外の金属は、接地しなければならない。

2 絶縁体にビニル混合物を使用するもの（ケーブル又はキャブタイヤケーブルであつて、絶縁体にビニル混合物を使用するものを除く。）にあつては、1 の試験のほか、完成品から適当な長さの試料をとり、これを $60^{\circ}\text{C}\pm 3^{\circ}\text{C}$ （絶縁体に耐熱性を有するビニル混合物を使用するものにあつては、 $75^{\circ}\text{C}\pm 3^{\circ}\text{C}$ ）の清水中に浸した状態において、絶縁体の温度が一定となった後に導体と大地との間に 100V 以上 600V 以下の直流電圧を 1 分間加えたとき、測定した絶縁抵抗は、次の表に掲げる値以上であること。この場合において、導体（金属製の導体補強線を含む。）以外の金属は、接地しなければならない。

電線の種類	導体の太さ		使用する絶縁体の種類別・絶縁抵抗 (MΩ-km)										
			20℃における値									60℃における値	75℃における値
	より線(断面積 mm ²)	単線(直径 mm)	天然ゴム混合物	スチレンブタジエンゴム混合物	ブチルゴム混合物	クロロプレンゴム混合物又はクロロスホン化ポリエチレンゴム混合物	エチレンプロピレンゴム混合物	けい素ゴム混合物	ビニル混合物	ポリエチレン混合物又はポリオレフィン混合物	ふっ素樹脂混合物	耐熱性を有するものを除くビニル混合物	耐熱性を有するビニル混合物
絶縁電線(屋外用ビニル絶縁電線、蛍光灯電線、ネオン電線及び平形導体合成樹脂絶縁電線を除く。)及びケーブル	1.25 未満	1.6 未満	1,000	100	500	6	500	100	50	2,500(50)	2,500	0.2	0.05
	1.25 以上 2.0 未満	1.6 以上 2.0 未満	1,000	100	500	6	500	100	50	2,500(50)	2,000	0.2	0.05
	2.0 以上 5.5 未満	2.0 以上 2.6 未満	1,000	100	500	6	500	100	50	2,500(50)	1,500	0.15	0.05
	—	2.6 以上 3.2 未満	1,000	100	500	5	500	100	50	2,500(50)	1,500	0.15	0.05
	5.5 以上 8 未満	—	900	90	500	5	500	90	50	2,500(50)	1,500	0.15	0.05
	—	3.2 以上 4.0 未満	900	90	500	5	400	90	50	2,000(50)	1,500	0.15	0.05
	8 以上 14	—	800	80	400	5	400	80	50	2,000(50)	1,500	0.15	0.05

		未満												
		—	4.0以上5.0未満	700	70	400	5	400	70	50	2,000(50)	1,500	0.15	0.05
		14以上22未満	—	700	60	400	5	300	60	40	1,500(40)	1,500	0.1	0.04
		—	5.0以下	800	80	400	4	400	80	40	2,000(40)	1,500	0.1	0.04
		22以上30未満	—	700	70	400	4	300	70	40	1,500(40)	1,000	0.1	0.04
		30以上38未満	—	600	60	300	4	300	60	40	1,500(40)	900	0.1	0.04
		38以上50未満	—	500	50	300	4	300	50	40	1,500(40)	900	0.1	0.04
		50以上60未満	—	600	60	300	3	300	60	30	1,500(30)	800	0.1	0.03
		60以上80未満	—	500	50	300	3	300	50	30	1,500(30)	700	0.07	0.03
		80以上100未満	—	500	50	300	3	200	50	30	1,000(30)	700	0.07	0.03
		100	—	500	50	300	3	300	50	30	1,500(30)	600	0.07	0.03
	蛍光灯電線	0.75	—	—	—	—	—	200	—	20	1,000(20)	—	0.07	0.02
	コード	3.5未満	—	400	40	—	1	300	100	5	2,500(50)	—	0.01	0.005
		3.5以上	—	600	60	—	1	500	150	5	2,500(50)	—	0.01	0.005
キャブタイヤケーブル	3種キャブタイヤケーブル、3種クロロプレンキャブタイヤケーブル、3種クロロスルホン化ポリエチレ	8未満	—	1,000	—	500	—	500	—	—	—	—	—	—
		8以上14未満	—	900	—	500	—	400	—	—	—	—	—	—
		14以上22未満	—	700	—	400	—	400	—	—	—	—	—	—
		22以上30未満	—	700	—	400	—	300	—	—	—	—	—	—
		30以上80未満	—	600	—	300	—	300	—	—	—	—	—	—

	ンキャブタイヤケーブル、3種耐燃性エチレンゴムキャブタイヤケーブル、4種キャブタイヤケーブル、4種クロロブレンキャブタイヤケーブル及び4種クロロスルホン化ポリエチレンキャブタイヤケーブル	80以上 100未満	—	500	—	300	—	300	—	—	—	—	—	—
		100	—	500	—	300	—	200	—	—	—	—	—	—
	けい素ゴムキャブタイヤケーブル	3.5未満	—	—	—	—	—	—	100	—	—	—	—	—
		3.5以上 5.5未満	—	—	—	—	—	—	100	—	—	—	—	—
		5.5以上8 未満	—	—	—	—	—	—	90	—	—	—	—	—
		8以上14 未満	—	—	—	—	—	—	80	—	—	—	—	—
		14以上22 未満	—	—	—	—	—	—	70	—	—	—	—	—
		22以上38 未満	—	—	—	—	—	—	60	—	—	—	—	—
		38以上50 未満	—	—	—	—	—	—	60	—	—	—	—	—
		50以上80 未満	—	—	—	—	—	—	50	—	—	—	—	—

その他のキャブタイヤケーブル	80 以上 100 未満	—	—	—	—	—	—	50	—	—	—	—	—
	100	—	—	—	—	—	—	50	—	—	—	—	—
	3.5 未満	—	1,000	—	500	—	500	100	50	2,500 (50)	—	—	—
	3.5 以上 5.5 未満	—	1,000	—	500	—	400	100	40	2,000 (40)	—	—	—
	5.5 以上 8 未満	—	900	—	500	—	400	90	40	2,000 (40)	—	—	—
	8 以上 14 未満	—	800	—	400	—	400	80	40	2,000 (40)	—	—	—
	14 以上 22 未満	—	700	—	400	—	300	70	40	1,500 (40)	—	—	—
	22 以上 38 未満	—	600	—	300	—	300	60	30	1,500 (30)	—	—	—
	38 以上 50 未満	—	600	—	300	—	200	60	30	1,000 (30)	—	—	—
	50 以上 80 未満	—	500	—	300	—	200	50	30	1,000 (30)	—	—	—
	80 以上 100 未満	—	500	—	300	—	300	50	30	1,500 (30)	—	—	—
100	—	500	—	300	—	200	50	20	1,000 (20)	—	—	—	

(備考) 1 絶縁抵抗は、測定時の温度及び絶縁体の種類に従い、20℃における値を次の表に掲げる絶縁抵抗換算係数で除した値とする。この場合において、絶縁体にポリエチレン混合物、ポリオレフィン混合物又はふっ素樹脂混合物を使用するものにあつては、測定時の温度にかかわらず 20℃における値とする。

2 括弧内の数値は、耐燃性ポリエチレン混合物又は耐燃性ポリオレフィン混合物を使用するものに適用する。

測定時の温度(℃)	絶縁体に天然ゴム混合物を使用するもの	絶縁体にスチレンブタジエンゴム混合物を使用するもの	絶縁体にブチルゴム混合物を使用するもの	絶縁体にクロロプレンゴム混合物を使用するもの	絶縁体にエチレンプロピレンゴム混合物を使用するもの	絶縁体にクロロスルホン化ポリエチレンゴム混合物を使用するもの	絶縁体にけい素ゴム混合物を使用するもの	絶縁体にビニル混合物を使用するもの
0	0.37	0.34	0.34	0.14	0.42	0.05	0.26	0.42

1	0.39	0.36	0.35	0.15	0.43	0.06	0.28	0.43
2	0.41	0.38	0.38	0.17	0.45	0.07	0.30	0.44
3	0.43	0.40	0.40	0.19	0.48	0.08	0.32	0.45
4	0.45	0.42	0.42	0.21	0.50	0.09	0.34	0.46
5	0.48	0.44	0.44	0.23	0.52	0.10	0.37	0.48
6	0.50	0.47	0.46	0.25	0.54	0.12	0.40	0.49
7	0.53	0.50	0.49	0.28	0.56	0.14	0.43	0.50
8	0.55	0.53	0.52	0.31	0.59	0.16	0.46	0.52
9	0.58	0.56	0.54	0.34	0.62	0.19	0.49	0.53
10	0.61	0.59	0.58	0.37	0.65	0.22	0.52	0.55
11	0.64	0.62	0.61	0.41	0.68	0.25	0.56	0.57
12	0.67	0.65	0.64	0.45	0.70	0.30	0.60	0.60
13	0.71	0.69	0.68	0.49	0.74	0.35	0.64	0.63
14	0.74	0.73	0.72	0.54	0.77	0.40	0.69	0.66
15	0.78	0.77	0.76	0.60	0.80	0.47	0.72	0.70
16	0.82	0.81	0.81	0.66	0.84	0.54	0.78	0.74
17	0.86	0.85	0.85	0.73	0.86	0.64	0.83	0.79
18	0.91	0.90	0.90	0.81	0.91	0.74	0.87	0.85
19	0.95	0.95	0.96	0.90	0.95	0.86	0.93	0.92
20	1.00	1.00	1.00	1.00	1.00	1.00	1.00	1.00
21	1.05	1.09	1.07	1.10	1.05	1.14	1.07	1.11
22	1.10	1.18	1.14	1.20	1.10	1.30	1.14	1.24
23	1.16	1.27	1.22	1.30	1.15	1.50	1.23	1.39
24	1.22	1.36	1.30	1.45	1.20	1.70	1.31	1.55
25	1.28	1.45	1.38	1.60	1.25	1.93	1.40	1.74
26	1.35	1.55	1.45	1.75	1.30	2.20	1.50	1.96
27	1.42	1.70	1.55	1.95	1.35	2.50	1.61	2.22
28	1.49	1.85	1.65	2.15	1.42	2.85	1.73	2.52
29	1.56	2.00	1.77	2.35	1.48	3.25	1.87	2.87
30	1.64	2.15	1.89	2.60	1.55	3.70	2.01	3.25
31	1.72	2.30	2.00	2.90	1.62	4.20	2.16	3.75
32	1.81	2.50	2.15	3.20	1.70	4.75	2.32	4.25
33	1.90	2.70	2.32	3.50	1.78	5.40	2.49	4.90

34	2.00	2.90	2.50	3.80	1.84	6.15	2.68	5.60
35	2.10	3.20	2.69	4.20	1.90	7.05	2.88	6.45

附表第十二 耐食性試験

1 すずもしくは鉛またはこれらの合金のめっき試験

すずもしくは鉛またはこれらの合金のめっきを施したものにあっては、完成品から適当な長さの試料をとり、単線にあってはそのまま、より線にあってはこれを解体し、めっき面をアルコール、ベンジン、石油エーテル等でよく洗った後、十分に水洗いして清浄なやわらかい布でふき取り、室温で乾燥させて（１）の試験条件において試験を行ったとき、（２）の基準に適合すること。

（１）試験条件

イ 試験部分の長さの合計が次の式により計算した値になるように試料をとり、その両端末の銅が露出しないようにワックス等で両端末を密封すること。

$$L = \frac{300}{d} \quad L \text{ は、試験部分の長さの合計とし、その単位は、mm とする。}$$

d は、試料の公称直径とし、その単位は、mm とする。

ロ 試験液は、過硫酸アンモニウム（JIS K 8252(1961)「過硫酸アンモニウム（試薬）」に規定する一級のものとする。）10g を 500 ミリリットルの蒸溜水に溶かし、これに 75 ミリリットルのアンモニア水（JIS K 8085(1961)「アンモニア水（試薬）」に規定する一級のものであって、20°Cにおける比重が 0.90 のものとする。）を加え、さらにこの液が 1,000 ミリリットルになるように蒸溜水でうすめること。

ハ 比色標準液は、0.20g の無水硫酸銅（JIS K 8984(1972)「硫酸銅（無水）（試薬）」に規定する一級のものとする。）を蒸溜水に溶かし、これに 75 ミリリットルのアンモニア水（JIS K 8085(1972)「アンモニア水（試薬）」に規定するものであって、20°Cにおける比重が 0.90 のものとする。）を加え、さらにこの液が 1,000 ミリリットルになるように蒸溜水でうすめること。

ニ イに規定する試料を 18°C±3°Cの試験液 100 ミリリットルを入れた試験管の中に 15 分間完全に浸し、試料を取り出した後、試験液の色と同種の試験管に試験液と同じ深さだけ入れた比色標準液の色とを比較すること。

(2) 基準

試験液の色が比色標準液の色より暗くないこと。

2 亜鉛のめっき試験

亜鉛めっきを施したものにあっては、JIS H 0401(1963)「溶融亜鉛メッキ試験方法」の「3. 2. 2W」および「4. 1. 2W」の試験方法により試験を行ったとき、次の表に掲げる亜鉛めっき特性に適合すること。

直径(mm)	亜鉛めっき特性	
	付着量(g/m ²)	均一性(終止点に達しない回数)
1.6未満	200以上	1以上
1.6以上2.3未満	215以上	2以上
2.3以上2.6未満	230以上	2以上
2.6以上2.9未満	230以上	3以上
2.9以上3.5未満	245以上	4以上
3.5以上4.2未満	260以上	4以上
4.2以上4.5以下	275以上	4以上

附表第十三 半硬アルミ線の試験

1 巻付け試験

完成品から適当な長さの素線を取り、その直径と等しい直径の円筒に密に8回巻き付け、6回巻きもどした後、さらに6回巻き付けたとき、素線にひび、割れその他の異状が生じないこと。

2 曲げ試験

完成品から適当な長さの素線を3本とり、その直径に等しい直径を有する円筒の円弧に沿って90°屈曲させた後に直線状にもどし、次に反対方向に90°屈曲させた後に直線状にもどす操作を各素線について切断するまで行ったとき、各素線の操作の回数の合計が6以上であること。

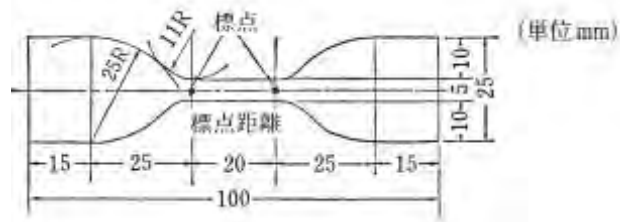
附表第十四 引張強さおよび伸びの試験

絶縁体または外装に使用する絶縁物は、1の試験条件において引張強さおよび伸びの試験を行ったとき、2の基準に適合すること。

1 試験条件

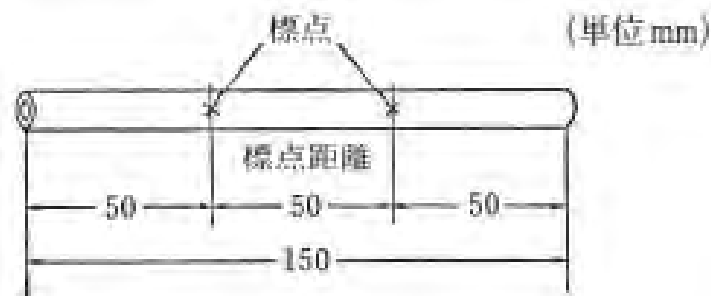
- (1) 試料は、完成品から導体、テープその他の附属物を取り除き、次の図1のダンベル状にして標点を記したものとする。この場合において、ダンベル状とすることが著しく困難なものにあっては、次の図2の管状のものに標点を記したものとすることができる。

図1 ダンベル状



(備考) 試料の幅を 25 mm とすることができない場合にあっては、その幅を 25 mm 未満とすることを妨げない。

図2 管状



- (2) 16℃以上 32℃以下の温度において、引張試験機を使用して、3本の試料について毎分 200 mm以上 500 mm以下（ポリエチレン混合物及びポリオレフィン混合物にあつては 50 mm以上 200 mm以下）の速さで引張強さ及び伸びの試験を行い、その平均値を試験結果とすること。
- (3) 試料を次の表に掲げる加熱温度に同表に掲げる加熱時間保った後、96 時間以内において、室温で 4 時間以上放置した後に（2）の方法により試験を行うこと。

絶縁物の種類		加熱温度(℃)	加熱時間(時間)
天然ゴム混合物		100±2	48
クロロプレンゴム混合物	袋打ちコード若しくは丸打ちコードであつて、外部編組の下にガラス繊維を施してあるものの絶縁体又はクロロプレン外装ケーブルの外装に使用するもの	100±2	96
	その他のもの	100±2	48
クロロスルホン化ポリエチレンゴム混合物		120±3	120
けい素ゴム混合物		220±3	96
ビニル混合物	耐熱性を有するもの	120±3	120
	その他のもの	100±2	48
ポリエチレン混合物又はポリオレフィン混合物	架橋したもの	120±3	96
	その他のもの	90±2	96
ふっ素樹脂混合物	耐熱性を有するもの	250±3	96
	その他のもの	200±3	96
その他のもの		100±2	96

2 基準

室温における引張強さおよび伸びならびに加熱後の引張強さおよび伸びの残率は、次の表に掲げる値以上であること。

絶縁体と外装の別	絶縁物の種類	室温における値		加熱後の残率	
		引張強さ(MPa)	伸び(%)	引張強さ(%)	伸び(%)
絶縁体	天然ゴム混合物	6	250	60	60
	スチレンブタジエンゴム混合物	5	300	70	70
	クロロプレンゴム混合物	6	250	60	60
	ブチルゴム混合物	4	300	80	80

	エチレンプロピレンゴム混合物	外部編組を有しない絶縁電線	7	400	80	80	
		その他のもの	4	300	80	80	
	クロロスルホン化ポリエチレンゴム混合物		8	300	80	70	
	けい素ゴム混合物	機械的強度を強化したもの	7	200	70	60	
		その他のもの	4	200	70	60	
	ビニル混合物	耐熱性を有するもの	10	120	90	75	
		その他のもの	10	100	85	80	
	ポリエチレン混合物	架橋したもの	10	200	80	80	
		その他のもの	10	350	80	65	
	ポリオレフィン混合物	架橋したもの	7(8)	200	80	80	
		その他のもの	5(8)	200	80	65	
	ふっ素樹脂混合物	耐熱性を有するもの	10	200	80	80	
		その他のもの	20	100	80	80	
	外装	天然ゴム混合物	1種キャブタイヤケーブル	10	300	50	50
			2種キャブタイヤケーブル、3種キャブタイヤケーブル及び4種キャブタイヤケーブル	14	430	50	50
その他のもの			8	300	50	50	
クロロプレンゴム混合物		金糸コード	6	250	60	60	
		ゴムキャブタイヤコード	10	300	65	65	
		キャブタイヤケーブル	13	300	65	65	
		その他のもの	10(8)	300(250)	60	60	
クロロスルホン化ポリエチレンゴム混合物		キャブタイヤケーブル	13	300	80	70	
		その他のもの	8	300	80	70	
けい素ゴム混合物（機械的強度を強化したもの）		7	200	70	60		
耐燃性エチレンゴム混合物		7	300	80	80		
ビニル混合物		耐熱性を有するもの	10	120	90	80	
		その他のもの	10	120	85	80	
ポリエチレン混合物		架橋したもの	10	200	80	80	
		その他のもの	10	350	80	65	
耐燃性ポリオレフィン混合物	架橋したもの	8	200	80	80		
	その他のもの	8	200	80	65		
(備考) 1 絶縁体のポリオレフィン混合物の項中括弧内の数値はコードに、外装のクロロプレンゴム混合物の項中括弧内の数値は、クロロプレン外装ケー							

ブルであって、外装のクロロブレンゴム混合物の上にゴム引き帆布があるものに適用する。

2 ポリオレフィン混合物は、エチレン、プロピレン、エチレンプロピレン、エチレンビニルアセテート、エチレンエチルアクリレートを用いた樹脂混合物（ポリエチレンを除く。）とする。耐燃性ポリオレフィン混合物は、これらポリオレフィン混合物に耐燃性を付与した混合物とする。

3 耐燃性エチレンゴム混合物には、耐燃性を付与したエチレンプロピレンゴム混合物、エチレンプロピレンジエンゴム混合物（EPDM）、エチレンビニルアセテートゴム混合物を含める。

附表第十五 巻付け加熱試験

絶縁体にビニル混合物を使用するものにあつては絶縁体の上の被覆物を取り除いた線心を、外装にビニル混合物を使用するものにあつては完成品を次の表に掲げる直径を有する円筒に密に同表の回数だけ巻き付け、120℃±3℃の温度に1時間加熱したとき、ビニル混合物にひび、割れその他の異状が生じないこと。

絶縁体と外装の別	電線の種類	絶縁体又は外装の外径 (mm)	巻付け回数	円筒の直径
絶縁体	屋外用ビニル絶縁電線	4 未満	6	絶縁体の外径の 4 倍
		4 以上	1/2	絶縁体の外径の 8 倍
	引込用ビニル絶縁電線であつて、導体に鋼心アルミ同心より線を使用するもの	すべてのもの	1/2	絶縁体の外径の 8 倍
	その他のもの	6.5 未満	6	絶縁体の外径の 1 倍
		6.5 以上 10.5 未満	6	絶縁体の外径の 2 倍
		10.5 以上 12.0 未満	1	絶縁体の外径の 2 倍
		12.0 以上	1/2	絶縁体の外径の 2 倍
外装	ネオン電線及びビニルキャブタイヤコード	すべてのもの	6	外装の外径の 2 倍
		15 未満	6	外装の外径の 5 倍
	その他のもの	15 以上 20 未満	1/2	外装の外径の 8 倍
		20 以上	1/2	外装の外径の 10 倍

(備考) 丸形以外のものにあつては、外装の外径は、短径とする。

附表第十六 低温巻付け試験

絶縁体にビニル混合物を使用するものにあつては絶縁体の上の被覆物を取り除いた線心を、外装にビニル混合物を使用するものにあつては完成品を $-10^{\circ}\text{C}\pm 1^{\circ}\text{C}$ の温度に1時間保った直後に次の表に掲げる直径を有する円筒に密に同表に掲げる回数だけ巻き付けたとき、ビニル混合物にひび、割れその他の異状が生じないこと。

絶縁体と外装の別	電線の種類	絶縁体又は外装の外径 (mm)	巻付け回数 (回)	円筒の直径
絶縁体	屋外用ビニル絶縁電線	4.0 未満	6	絶縁体の外径の 4 倍
		4.0 以上	1/2	絶縁体の外径の 8 倍
	引込用ビニル絶縁電線であつて、導体に鋼心アルミ同心より線を使用するもの	すべてのもの	1/2	絶縁体の外径の 8 倍
	その他のもの	6.5 未満	6	絶縁体の外径の 3 倍
		6.5 以上 10.5 未満	3	絶縁体の外径の 4 倍
		10.5 以上 15.5 未満	1/2	絶縁体の外径の 5 倍
		15.5 以上	1/2	絶縁体の外径の 6 倍
外装	ビニルキャブタイヤコード	すべてのもの	6	外装の外径の 3 倍
	ネオン電線	すべてのもの	6	外装の外径の 5 倍
	その他のもの	15 未満	6	外装の外径の 5 倍
		15 以上 20 未満	1/2	外装の外径の 8 倍
		20 以上	1/2	外装の外径の 10 倍

(備考) 丸形以外のものにあつては、外装の外径は、短径とする。

附表第十七 耐寒性試験

外装とする前のビニル混合物、ポリエチレン混合物又は耐燃性ポリオレフィン混合物のコンパウンドから試料をとり、これを練って長さ $38\text{ mm}\pm 2\text{ mm}$ 、幅 $6\text{ mm}\pm 0.4\text{ mm}$ 、厚さ $2\text{ mm}\pm 0.2\text{ mm}$ の試験片を3個作り、ビニル混合物、耐燃性ポリエチレン混合物及び耐燃性ポリオレフィン混合物にあつては $-15^{\circ}\text{C}\pm 0.5^{\circ}\text{C}$ 、ポリエチレン混合物（耐燃性ポリエチレン混合物を除く。）にあつては $-50^{\circ}\text{C}\pm 3^{\circ}\text{C}$ の温度

に約 150 秒間保った後、JIS K 6723:1995「軟質ポリ塩化ビニルコンパウンド」の「6. 6 耐寒性試験」の試験方法により試験を行ったとき、試験片がいずれも破壊しないこと。

附表第十八 加熱変形試験

線心または完成品から長さが 30 mm のビニル混合物、ポリエチレン混合物又はポリオレフィン混合物の試料をとり、その厚さを測り、試料と測定装置をあらかじめ、ビニル混合物にあつては $120^{\circ}\text{C} \pm 3^{\circ}\text{C}$ 、ポリエチレン混合物及びポリオレフィン混合物にあつては $75^{\circ}\text{C} \pm 3^{\circ}\text{C}$ （架橋したものにあつては、 $120^{\circ}\text{C} \pm 3^{\circ}\text{C}$ ）の温度に 30 分間保った後、測定装置の平行板の間に試料を置き、これに次の表に掲げる荷重を加え、さらにビニル混合物にあつては $120^{\circ}\text{C} \pm 3^{\circ}\text{C}$ 、ポリエチレン混合物及びポリオレフィン混合物にあつては $75^{\circ}\text{C} \pm 3^{\circ}\text{C}$ （架橋したものにあつては、 $120^{\circ}\text{C} \pm 3^{\circ}\text{C}$ ）の温度に 30 分間保った後、そのままの状態を試料の厚さを測定したとき、その厚さの減少率が次の表に掲げる値以下であること。

絶縁体と外装の別	絶縁物の種類	電線の種類	導体の大きさ		外装の外径 (mm)	荷重 (N)	減少率 (%)
			単線 (直径 mm)	より線 (断面積 mm^2)			
絶縁体	ビニル混合物	屋外用ビニル絶縁電線	2.0 以下	—	—	3	30
			2.0 を超えるもの	38 以下	—	5	
			—	38 を超えるもの	—	7	
		その他のもの	1.0 以下	0.9 以下	—	3	50 (30)
			1.0 を超え 1.2 以下	0.9 を超え 1.25 以下	—	4	
			1.2 を超え 3.2 以下	1.25 を超え 8 以下	—	5	
			3.2 を超えるもの	8 を超え 38 以下	—	7	
			—	38 を超え 80 以下	—	10	
	ポリエチレン混合物	すべてのもの	1.2 以下	1.25 以下	—	5	10 (40)
			1.2 を超えるもの	1.25 を超え 14 以下	—	10	
			—	14 を超え 50 以下	—	15	
			—	50 を超え 80 以下	—	20	
			—	80 を超えるもの	—	25	
			—	—	—	—	
ポリオレ	コード	—	0.75 以下	—	3	10 (40)	

	フィン混合物		—	0.75 を超え 1.25 以下	—	4	10(40)
			—	1.25 を超え 5.5 以下	—	5	
	その他のもの	1.2 以下	1.25 以下	—	5		
		1.2 を超えるもの	1.25 を超え 14 以下	—	10		
		—	14 を超え 50 以下	—	15		
		—	50 を超え 80 以下	—	20		
		—	80 を超えるもの	—	25		
外装	ビニル混合物	ビニルキャブタイヤコード	—	0.75 以下	—	5	50
			—	0.75 を超えるもの	—	7	
	その他のもの	—	—	8 未満	5	50	
		—	—	8 以上 12 未満	7		
		—	—	12 以上	10		
	ポリエチレン混合物	すべてのもの	—	—	10 未満	10	10(40)
			—	—	10 以上 20 未満	15	
			—	—	20 以上 25 未満	20	
			—	—	25 以上 30 未満	25	
			—	—	30 以上 35 未満	29	
			—	—	35 以上 45 未満	34	
			—	—	45 以上	39	
	ポリオレフィン混合物	キャブタイヤコード	—	0.75 以下	—	5	10(40)
			—	0.75 を超えるもの	—	7	
その他のもの		—	—	10 未満	10	10(40)	
		—	—	10 以上 20 未満	15		
		—	—	20 以上 25 未満	20		
		—	—	25 以上 30 未満	25		
		—	—	30 以上 35 未満	29		
		—	—	35 以上 45 未満	34		
—	—	45 以上	39				

- (備考) 1 絶縁体のビニル混合物の項中括弧内の数値は引込用ビニル絶縁電線及び耐熱性を有するビニル混合物を使用する電線に、絶縁体及び外装のポリエチレン混合物及びポリオレフィン混合物の項中括弧内の数値は架橋したものに適用する。
- 2 丸形以外のものにあつては、外装の外径は、短径と長径との和を2で除した値とする。

附表第十九 加熱収縮試験

完成品（ビニル外装ケーブルにあっては線心）から長さが約 150 mmの試料をとり、その両端からそれぞれ約 5 mmの絶縁体をはぎ取り、試料の中央部に相互の距離が 100 mmの 2 個の標点をしるし、100°C±2°Cの温度に 1 時間保ち、さらに室温で 1 時間放置した後、その標点間の距離を測定したとき、その収縮率が 3%以下であること。

附表第二十 耐油性試験

1 天然ゴム混合物の耐油性試験

完成品から適当な長さの試料を採り、その仕上がり外径の 5 倍の内径の輪に 1 回以上巻き、その両端を残して 95°C±3°Cの電気絶縁油（JIS C 2320:1999「電気絶縁油」に規定する絶縁油 A のうち種類が 1 種 2 号のものとする。）の中に 3 時間浸したとき、ケーブルの仕上がり外径の増加が単心のもの又は断面積が 14 mm²以下の多心のものにあっては 3 mm以下、断面積が 14 mm²を超える多心のものにあってはその仕上がり外径の 10%以下であること。

2 クロロプレンゴム混合物及びクロロスルホン化ポリエチレンゴム混合物の耐油性試験

附表第十四 1（1）に規定する方法によりクロロプレンゴム混合物又はクロロスルホン化ポリエチレンゴム混合物の試料をとり、これを 120°C±2°Cの絶縁油（JIS K 6258:2003「加硫ゴム及び熱可塑性ゴム—耐液性の求め方」に規定する試験用潤滑油のうちの No. 2 油又はこれと同等以上のものとする。）の中に 18 時間浸した後に取り出し、表面の油をふき取り、48 時間以内において、室温で約 4 時間以上放置した後、附表第十四 1（2）に規定する引張強さ及び伸びの試験を行ったとき、室温における引張強さ及び伸びがいずれも同表 1（1）及び（2）の規定による引張強さ及び伸びの試験により得られた値の 60%以上（クロロプレンキャブタイヤケーブル又はクロロスルホン化ポリエチレンキャブタイヤケーブルであって試料の厚さが 1 mm以下のものにあっては、50%以上）であること。

3 ビニル混合物の耐油性試験

附表第十四 1（1）に規定する方法によりビニル混合物の試料をとり、これを 70°C±3°C（耐熱性を有するビニル混合物にあっては、85°C±3°C）の電気絶縁油（JIS C 2320:1999「電気絶縁油」に規定する絶縁油 A のうち種類が 1 種 2 号のもの又は JIS K 6258:2003「加硫ゴム及び熱可塑性ゴム—耐液性の求め方」に規定する試験用潤滑油のうちの No. 2 油又はこれと同等以上のものとする。）に 4

時間浸した後に取り出し、表面の油をふき取り、48 時間以内において、室温で 4 時間以上放置した後、附表第十四 1 (2) に規定する引張強さ及び伸びの試験を行ったとき、室温における引張強さ及び伸びがいずれも同表 1 (1) 及び (2) の規定による引張強さ及び伸びの試験により得られた値の 85%以上 (ダンベル状のものにあつては、それぞれ 80%以上及び 60%以上) であること。

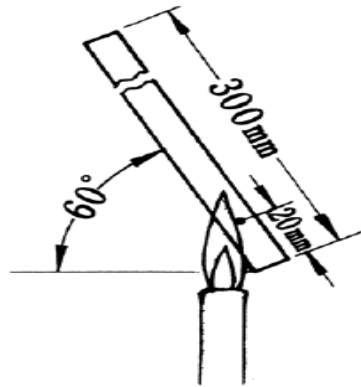
4 耐燃性エチレンゴム混合物及び耐燃性ポリオレフィン混合物の耐油性試験

附表第十四 1 (1) に規定する方法により耐燃性エチレンゴム混合物又は耐燃性ポリオレフィン混合物の試料をとり、これを 70°C±3°Cの絶縁油 (JIS C 2320:1999「電気絶縁油」に規定する絶縁油 Aのうち種類が 1 種 2 号のもの又は JIS K 6258:2003「加硫ゴム及び熱可塑性ゴム—耐液性の求め方」に規定する試験用潤滑油のうちの No. 2 油又はこれと同等以上のものとする。) に 4 時間浸した後に取り出し、表面の油をふき取り、48 時間以内において、室温で 4 時間以上放置した後、附表第十四 1 (2) に規定する引張強さ及び伸びの試験を行ったとき、室温における引張強さ及び伸びがいずれも同表 1 (1) 及び (2) の規定による引張強さ及び伸びの試験により得られた値のいずれも 60%以上であること。

附表第二十一 耐燃性試験

1 クロロレンゴム混合物及びクロロスルホン化ポリエチレンゴム混合物の耐燃性試験

(1) 完成品から長さ約 300 mmの試料をとり、コードにあつてはこれを水平面に対して約 60° に傾斜させ、その他のものにあつてはこれを水平に保ち、コードにあつてはその下端を、その他のものにあつてはその中央部を酸化炎の長さが約 130 mmのブンゼンバーナーの還元炎で燃焼させ、その炎を取り去ったとき、自然に消えること。「その下端を……燃焼させ」とは、次の図による。また、「自然に消える」とは、60 秒以内に消えることをいう。



(2) 試験条件は、次による。

a 電線の断面が円形でないものにあつては、その長径面に接炎するものとする。

b 燃料は、約 $37\text{MJ}/\text{m}^3$ の工業用メタンガス又はこれと同等以上の発熱量を有するものを使用するものとする。(参考 約 $37\text{MJ}/\text{m}^3$ は、 $9,000\text{kcal}/\text{m}^3$ に相当する。)

2 ビニル混合物、耐燃性ポリエチレン混合物、耐燃性ポリオレフィン混合物及び耐燃性エチレンゴム混合物の耐燃性試験

(1) 完成品から長さ約 300 mm の試料を採り、ネオン電線にあつてはこれを水平に保ち、その他のものにあつてはこれを水平面に対して約 60° に傾斜させ、ネオン電線にあつてはその中央部を、その他のものにあつてはその下端を酸化炎の長さが約 130 mm のブンゼンバーナーの還元炎で燃焼させ、その炎を取り去ったとき、自然に消えること。「その下端を……燃焼させ」とは、前の図に同じ。また、「自然に消える」とは、60 秒以内に消えることをいう。

(2) 試験条件は、次による。

a 電線の断面が円形でないものにあつては、その長径面に接炎するものとする。

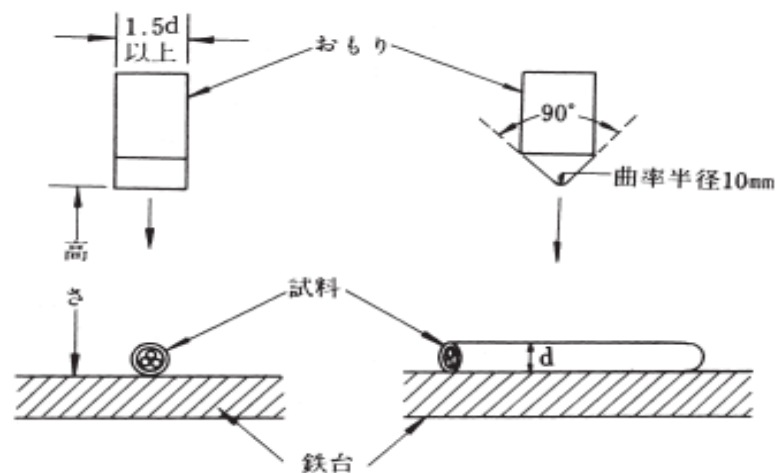
b 燃料は、約 $37\text{MJ}/\text{m}^3$ の工業用メタンガス又はこれと同等以上の発熱量を有するものを使用するものとする。(参考 約 $37\text{MJ}/\text{m}^3$ は、 $9,000\text{kcal}/\text{m}^3$ に相当する。)

附表第二十二 防湿性試験

- 1 完成品を周囲温度が 10°C 以上 30°C 以下の状態において、外部編組の外径の3倍の直径を有する円筒に密に10回巻き付けたとき、外部編組が切れ、または防湿剤もしくは塗料がはがれないこと。
- 2 完成品を白色の模造紙にのせ、周囲温度が $45^{\circ}\text{C}\pm 2^{\circ}\text{C}$ の状態において30分間放置したとき、模造紙の上に著しいしみが残らないこと。

附表第二十三 衝撃試験

完成品から適当な長さの試料を採り、これを次の図の衝撃試験装置の鉄台上に置き、その上に次の表に掲げる質量のおもりを同表に掲げる高さから落下させたとき、絶縁体又は外装にひび、割れその他の異状が生ぜず、かつ、導体、金属製の導体補強線又は補強索の素線の断線率がそれぞれ30%以下であること。



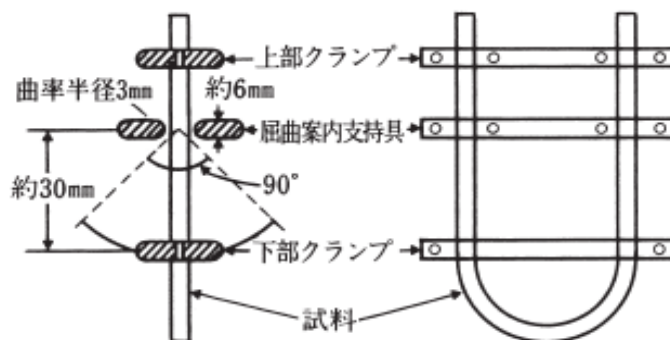
(備考) dは、ケーブルの外径とする。

種類	導体の断面積 (mm^2)	おもりの質量 (kg)	高さ (m)	
			3種キャブタイヤケーブル、3種クロロプレんキ	4種キャブタイヤケーブル、4種クロロプレ

			ャブタイヤケーブル、3種クロロスルホン化ポリエチレンキャブタイヤケーブル又は3種耐燃性エチレンゴムキャブタイヤケーブル	ンキャブタイヤケーブル又は4種クロロスルホン化ポリエチレンキャブタイヤケーブル
単心のもの	14 以下	3	0.2	—
	14 を超え 38 以下	5	0.3	—
	38 を超えるもの	5	0.5	—
多心のもの	3.5 以下	5	0.3	0.5
	3.5 を超え 14 以下	10	0.5	0.7
	14 を超え 38 以下	20	0.7	1.0
	38 を超えるもの	30	1.0	1.3

附表第二十四 耐震試験

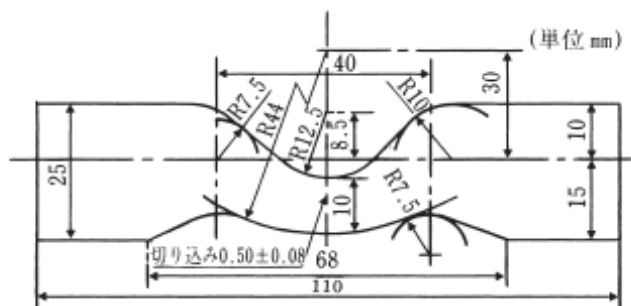
完成品から適当な長さの試料をとり、これをU字形に曲げ、その両端を次の図の耐震試験装置の上部クランプで固定し、下部クランプを屈曲案内支持具を支点として左右にそれぞれ45°振動させて試料を屈曲させる操作を毎分約200回の速さで連続して2,000回行ったとき、絶縁体または外装にひび、割れその他の異状が生ぜず、かつ、導体の素線の断線率が30%以下であること。この場合において、金属製の導体補強線を有するものにあつてはその素線が断線せず、補強索を有するものにあつてはその素線の断線率が10%をこえないこと。



(備考) 電線の外径が15mmをこえるものにあつては、屈曲案内支持具と下部クランプとの間げきは、電線の外径の2倍とする。

附表第二十五 引裂試験

次の図に示す試験片 3 個を完成品の外装及び絶縁体から（完成品の外装及び絶縁体から採ることができない場合には、完成品とする前のけい素ゴム混合物のコンパウンドから）採り、16℃以上 32℃以下の温度において、引張試験機により毎分 500 mm±25 mmの速さでそれぞれの試験片を切断するまで引張ったとき、次の式により計算した引裂強さの平均値が 250N/cm以上であること。この場合において、試験片の幅を 25 mmとすることができないときにあつては、その幅を 25 mm未満とすることができる。



(備考)

- 1 厚さは、2.3 mm以上 2.8 mm以下とする。
- 2 試験片のくぼみの内面の中央部には、深さ 0.50 mm±0.08 mmの切込みを施すこと。

$TR = \frac{F}{t} \times 9.8$ TRは、引裂強さとし、その単位は、N/cmとする。

Fは、最大荷重とし、その単位は、Nとする。

tは、試験片の試験部分の厚さとし、その単位は、cmとする。

附表第二十六 移動曲げ試験

完成品から約 5m の試料を採り、これを表 1 の左欄に掲げるコードの種類に応じ、同表の中欄に掲げる直径の滑車を取り付けた移動台車を有する次の図の移動曲げ試験装置に各滑車間の部分が水平になるように取り付け、その両端に同表右欄に掲げる質量のおもりをつるし、

当該移動台車を毎秒約0.33mの速さで1m以上の距離を左右に同一場所において15,000回往復させたとき、線間短絡が生ぜず、かつ、絶縁体及び外装にひび、割れその他の異状が生じないこと。この場合において、試料には、線心が2本のものについては線心間に約220Vの交流電圧を加え、線心が3本のものについては3本の線心に3相交流電圧380Vを加え、線心が3本を超えるものについては3本の線心に3相交流電圧380Vを加え、かつ、他のすべての線心を中性線に接続し、これらの線心に表2の左欄に掲げるコードの分類及び中欄に掲げる導体の断面積に応じ、同表の右欄に掲げる電流を通ずること。

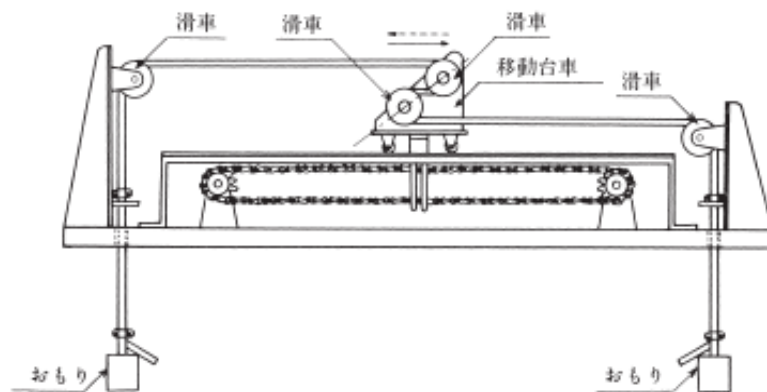


表1

コードの種類	滑車の直径(mm)	おもりの質量(kg)
単心ビニルコード、より合わせビニルコード及びその他のビニルコード	60	1.0
外部編組を有するコード及びキャブタイヤコード(導体の断面積が 1.5 mm^2 未満のもの)	80	1.0
キャブタイヤコード(導体の断面積が 1.5 mm^2 以上のもの)	120	1.5

表2

コードの分類	導体の断面積(mm^2)	電流
ビニルコード	0.5を超え2.5以下	$1\text{ A}/\text{mm}^2$
ゴムコード	0.75	9A
	0.75を超え1.0以下	11A

	1.0 を超え 1.5 以下	14A
	1.5 を超え 2.5 以下	20A

附表第二十七 電気用品の表示の方式

電気用品	表示の方式	
	表示すべき事項	表示の方法
電線	<ol style="list-style-type: none"> 1 ネオン電線にあつては、その定格電圧 2 平形導体合成樹脂絶縁電線にあつては、その定格電流 3 すえ置き型の機械器具以外のものに使用できないものにあつては、その旨 4 1種キャブタイヤケーブルにあつては、その旨 5 機械的強度を強化したけい素ゴム混合物を使用するものにあつては、その旨 6 耐熱性ビニル混合物、耐熱性ふっ素樹脂混合物、耐燃性ポリエチレン混合物、耐燃性エチレンゴム混合物又は耐燃性ポリオレフィン混合物を使用するものにあつては、その旨 7 コンクリート直埋用のものにあつては、その旨 8 耐震型のものにあつては、その旨 9 アクセスフロア用のものにあつては、その旨 10 コンクリート直天井用のものにあつては、その旨 	<ol style="list-style-type: none"> 1 ふっ素樹脂絶縁電線以外のものにあつては、電線の表面に1m以下ごとに（600Vゴム絶縁電線、ゴムコードその他の表面に表示することが困難なものにあつては、電線の被覆中に入れたテープに連続して）容易に消えない方法で表示すること。 2 ふっ素樹脂絶縁電線にあつては、容易に消えない方法で1巻ごとに荷札に表示すること。 3 専らプレハブ住宅等の構成材パネル等に組み込まれた形で使用されるものにあつては、当該構成材パネル等に容易に消えない方法で表示する場合は、これを省略することができる。
電気温床線	<ol style="list-style-type: none"> 1 定格電圧 2 定格消費電力 	発熱体と口出し線との接続部又はこれに近接する部分の絶縁被覆の表面に容易に消えない方法で表示すること。

別表第二 電線管、フロアダクト及び線樋並びにこれらの附属品

1 電線管類

(1) 共通の事項

イ 材料

- (イ) 電線管（可撓電線管を除く。）にあつては、JIS G 3132(2005)「鋼管用熱間圧延炭素鋼鋼帯」に規定するもの又はこれと同等以上のもの、JIS G 3141(2005)「冷間圧延鋼板及び鋼帯」に規定する1種のもの、それらに亜鉛めっきを施したもの、JIS H 4000(2006)「アルミニウム及びアルミニウム合金の板及び条」に規定するA3003P-H14若しくはA3003P-H24、JIS H 4100(2006)「アルミニウム及びアルミニウム合金押出型材」に規定するA6063S—T5又は合成樹脂であること。
- (ロ) 一種金属製可撓電線管にあつては、JIS G 3141(2005)「冷間圧延鋼板及び鋼帯」に規定するもの又はこれと同等以上のもの又はこれに亜鉛めっきを施したものであること。
- (ハ) 二種金属製可撓電線管にあつては、JIS G 3141(2005)「冷間圧延鋼板及び鋼帯」に規定するもの又はこれと同等以上のもの又はこれに亜鉛めっき若しくは鉛めっきを施したものと及びバルカナイズドファイバー、合成樹脂又は耐水性の紙であること。
- (ニ) フロアダクトにあつては、JIS G 3132(2005)「鋼管用熱間圧延炭素鋼鋼帯」に規定するもの又はこれと同等以上のものであること。
- (ホ) (イ)、(ロ)、(ハ)及び(ニ)に掲げるもの以外のものにあつては、JIS G 3132(2005)「鋼管用熱間圧延炭素鋼鋼帯」に規定するもの又はこれと同等以上のもの、JIS G 3141(2005)「冷間圧延鋼板及び鋼帯」に規定するもの又はこれと同等以上のもの、それらに亜鉛めっきを施したもの、JIS G 3131(2005)「熱間圧延軟鋼板及び鋼帯」に規定するもの又はこれと同等以上のもの若しくはこれに亜鉛めっきを施したもの又は合成樹脂であること。

ロ 構造

- (イ) 内面は、電線の引入れまたは引換えのとき電線の被覆を損傷するおそれがないようになめらかであること。
- (ロ) 金属製電線管類にあつては附属品と堅ろうに、かつ、電氣的に確実に、合成樹脂製電線管類にあつては附属品と堅ろうに接続できること。
- (ハ) 端部が管軸に対して直角に切断され、かつ、なめらかであること（金属製電線管類にあつては、面取りを施してあること。）
- (ニ) 溶接した部分またはかん合した部分は、衝撃等により容易に離れないこと。

(ホ) 金属の表面は、めっき、塗装その他の適当なさび止めを施してあること。ただし、耐食アルミニウム合金にあっては、この限りでない。

(2) 金属製電線管（可撓電線管を除く。）

イ 構造

(イ) まっすぐで、かつ、管軸に対して直角に切断した断面が円形であること。

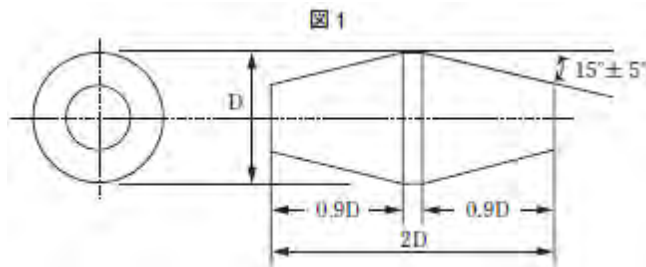
(ロ) 端部にねじを施すものにあつては、JIS C 8305(1999)「鋼製電線管」附属書に規定するおねじを施してあること。

(ハ) 寸法は、附表第一に適合すること。

ロ 曲げ強度

公称内径 22 mm以下の厚鋼電線管又は公称内径 25 mm以下の薄鋼電線管(ねじなし電線管を含む。以下この表において同じ。)若しくはアルミニウム電線管にあっては、適当な長さの試料をとり、室温においてロールベンダーを使用して内径半径が電線管の外径の 6 倍になるように管軸を 90° 曲げたとき、ひび、割れその他の異状が生じないこと。なお、溶接継目のある管の場合、6 個の試料で試験を行い、うち 3 個は継目を外に、他の 3 個は継目を側方向にする。また、曲げた管を直線部が鉛直面に対して約 45° になるよう、一方の端を上方に、もう一方の端を下方に向け、図 1 に示すようなゲージを初速をつけずに通した場合に、ゲージの自重分だけで試料内を通過しなければならない。

図 1



- (備考) 1 材質は鋼製であつて、角は丸みをつけてあること。
 2 表面粗さは、0.01 mm 以下とする。
 3 長さの許容差は± 0.2 mm とする。
 4 外径の寸法は、次の表に掲げるとおりとし、その許容差は、0 から 0.05 mm とする。

電線管の公称内径	外径 D
G16	12.5
G22	16.9
C19	12.3
C25	17.3
E19	13.0
E25	18.0

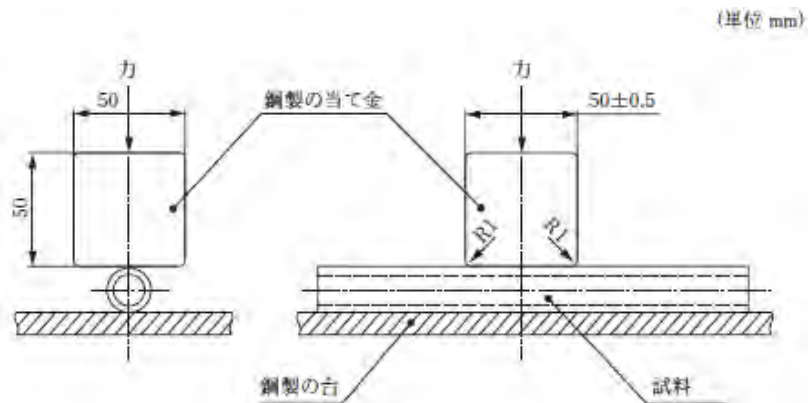
ハ 耐食性

附表第二十一の試験を行ったとき、これに適合すること。

ニ 圧縮強度

長さ 200 mm の試料をとり、常温において、試料のほぼ中央に図 2 に示す鋼製の当て金を載せ、その上から 30 秒以内に 4,000 から 4,160 N の荷重を加えて 60 秒保持した後、荷重を加えたまま試料の扁平部分の外径を測定する。次に荷重と当て金を取り除き、60 秒後に試料の扁平部分の外径を再度測定する。この場合において、試験開始前における外径に対する変形率は圧縮時で 25% 未満、荷重除去後で 10% 未満であり、かつ、ひび割れが生じないこと。

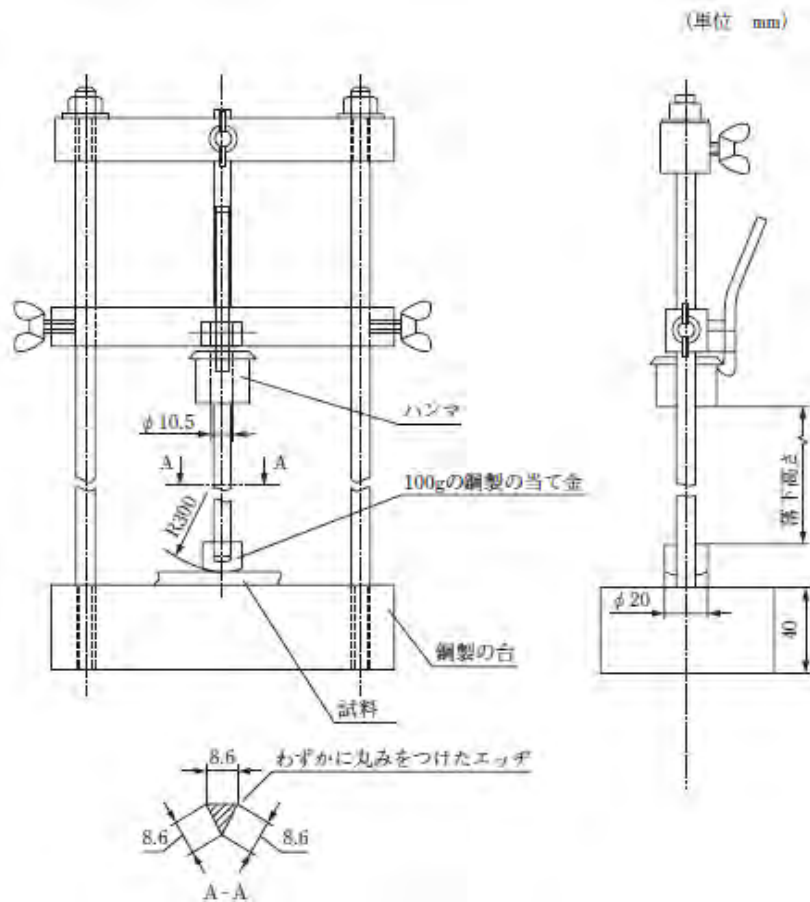
図 2



ホ 衝撃試験

それぞれ長さ 200 mm の 12 本の試料について、図 3 に示す試験装置を使用して行う。温度を $-45 \pm 2^\circ\text{C}$ に保持する。各試料を、厚さ 40 mm の密度が $538 \pm 22\text{kg/m}^3$ の衝撃吸収材上に置いた図 3 に示す試験装置の鋼製の台上に置き、試料が規定の温度に達するまでの時間又は 2 時間のいずれか長い方の時間が経過した後、質量 6.8 から 6.868 kg のハンマを $300\text{mm} \pm 3\text{mm}$ の高さから各試料にそれぞれ 1 回落下させたとき、9 本以上の試料にひび又は割れが生じないこと。

図3



(3) 合成樹脂製電線管（合成樹脂製可撓管及びCD管を除く。）

イ 構造

- (イ) まっすぐで、かつ、管軸に対して直角に切断した断面が円形であること。
- (ロ) 附属品との接続に使用するためのねじは、施していないこと。
- (ハ) 寸法は、附表第五に適合すること。

ロ 絶縁耐力及び絶縁抵抗

次の手順で試験を行ったとき、これに耐えること。また、この直後に、同じ試料に直流電圧 500V を両電極間に印加し、 60 ± 2 秒後の両電極間の絶縁抵抗値が $100M \Omega$ 以上であること。

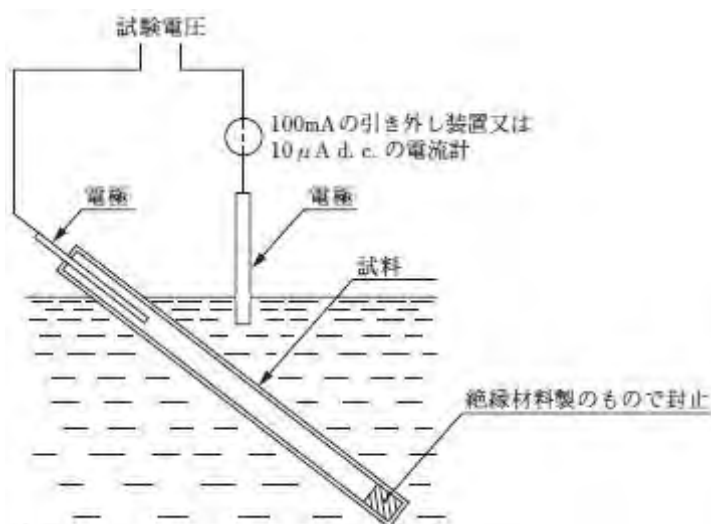
- (イ) 長さ $1.1m \pm 10 \text{ mm}$ の試料を、一端を高電氣的絶縁をもつ適切な絶縁材料で完全に封止し、図 1 に示すようにその端部の長さ約 100 mm 部分が水面から出るように塩水（ $23 \pm 2^\circ\text{C}$ の塩化ナトリウムを 1g/リットルの割合で完全に溶解したもの。）に浸すとともに、塩水を試料の開放端から外部の溶液の水位と一致するまで注入する。また、二つの電極のうち一方を試料内部に配置し、他方を試料外の溶液中に配置する。
- (ロ) (イ) の状態で 24 時間 ± 15 分間経過した後、両電極間に周波数 50 又は 60Hz

のほぼ正弦波形の電流を電圧 1,000 から 2,000V まで徐々に増加させて印加する。電圧が 2,000V に達した後、15 分間、その電圧を保持する。

なお、試験は以下の条件で行う。

- a 試験に使用する高電圧変圧器は、出力電圧に該当する試験電圧に調整した後に出力端子を短絡させたとき、出力電流は少なくとも 200mA となるように設計する。出力電流が 100mA 未満のときは、過電流継電器は作動しないこと。なお、試験中、印加される試験電圧の実効値を±3%以内で測定できるように行う。
- b 回路に組み込まれた 100mA の漏れ電流検知装置が 15 分間の試験中に作動しなければ、その試料は十分な絶縁耐力を持つものとみなす。

図 1



ハ 引張強度

(イ) の試験条件で試験を行ったとき、(ロ) の基準に適合すること。

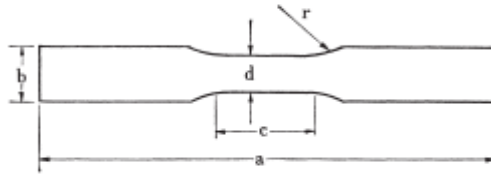
(イ) 試験条件

完成品から次の表に掲げる寸法の試料を 3 個とり、5°C以上 30°C以下の空気中において試料のそれぞれについて毎分約 10 mmの速さで試料が破壊するまで引張荷重を加えること。

単位 (mm)

電線管の公称内径	寸法				
	a	b	c	d	r
22 以下のもの	90	8	25	5	6
22 を超えるもの	100	15	35	10	25

(備考) a、b、c、d 及び r は、次の図によること。



(ロ) 基準

試料が破壊するまでの最大の引張荷重（3個の試料についての平均値をとるものとする。）を引張荷重が加わる断面積（試験前の値とする。）で除して得た引張強さを次の式によって 20°Cにおける引張強さに換算し、その値が 46MPa 以上であること。

$$f_{20} = f_t + 0.6517(t - 20)$$

f_{20} は、20°Cにおける引張強さとし、その単位は、MPa とする。

f_t は、 t °Cにおける引張強さとし、その単位は、MPa とする。

t は、試験時の温度とし、その単位は、°C とする。

ニ 圧縮強度

附表第二十三の試験を行ったとき、これに適合すること。

ホ 耐燃性

附表第二十四の試験を行ったとき、これに適合すること。

ヘ 耐熱性

附表第二十五の試験を行ったとき、これに適合すること。

(4) 合成樹脂製可撓管及びCD管

イ 構造

(イ) 管軸に対して直角に切断した断面が円形であること。

(ロ) 寸法は、次の表に適合すること。

a 合成樹脂製可撓管

(単位 mm)

公称内径	内径の最小値	外径
14	13.2	21.5±0.5
16	15.2	23.0±0.5
18	17.1	26.0±0.5
22	20.9	30.5±0.8
28	26.7	36.5±0.8
36	33.4	45.5±0.8
42	38.2	52.0±0.8
54	48.8	64.5±0.8
70	64.5	81.0±1.0
82	74.2	94.5±1.2

b CD管

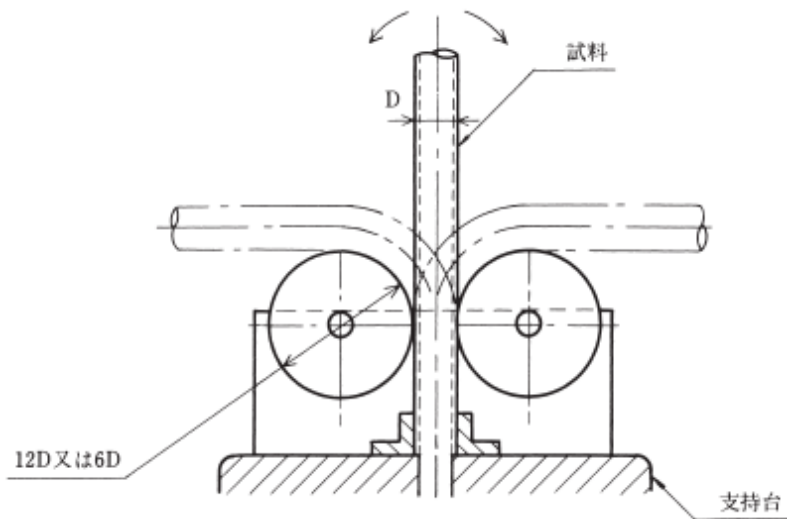
(単位 mm)

公称内径	内径の最小値	外径
14	13.2	19.0±0.5
16	15.2	21.0±0.5
18	17.1	23.5±0.5
22	20.9	27.5±0.8
28	26.7	34.0±0.8
36	33.4	42.0±0.8
42	38.2	48.0±0.8
54	48.8	60.0±0.8
70	64.5	76.0±0.8
82	74.2	89.0±0.8

□ 可撓性

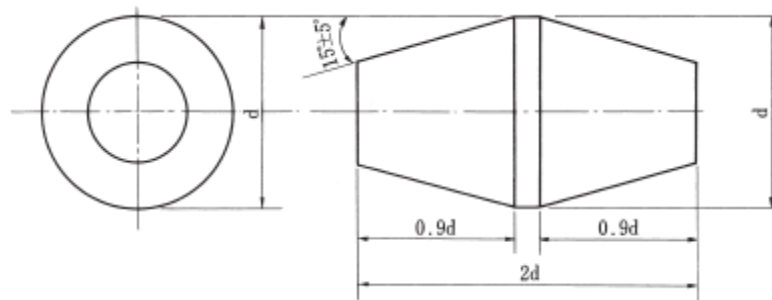
平滑管にあつては外径の30倍以上、波付管にあつては外径の12倍以上の長さの試料をとり、 $20^{\circ}\text{C}\pm 2^{\circ}\text{C}$ 及び $-5^{\circ}\text{C}\pm 2^{\circ}\text{C}$ （電線管にタイプ-25と表示したものにあつては、 $-15^{\circ}\text{C}\pm 2^{\circ}\text{C}$ ）のそれぞれの温度に試料及び図1に示す試験装置を2時間保つた後、それぞれの温度において試験装置に試料を取り付け、平滑管にあつては試料の外径の12倍、波付管にあつては試料の外径の6倍に等しい直径を有する円筒のまわりに試料を 90° 屈曲させ、その状態を1分間保つた後直線状に戻し、次に反対方向に 90° 屈曲させ、その状態を1分間保つた後直線状に戻す。この屈曲操作を3回半繰り返した後、試料を最後に屈曲させた方向と反対方向に 90° 屈曲させ、その状態で5分間保ち、次に試料を屈曲させた状態を保ちつつ試料の両端の直線部分が鉛直から 45° の角度になるように試験装置を傾け、図2に示すゲージを試料の一端から初速度なしに落下させたとき、試料にひび又は割れが生ぜず、かつ、当該ゲージが試料内を容易に通過すること。

図 1



(備考) D は、試料の外径を表す。

図 2



(備考)

- 1 材質は鋼製であって、角は丸みをつけてあること。
- 2 表面粗さは、0.01 mm以下とする。
- 3 外径の寸法は、次の表に掲げるとおりとし、その許容差は、 $+0.05$ ₀ mmとする。
- 4 長さの寸法の許容差は、 ± 0.2 mmとする。

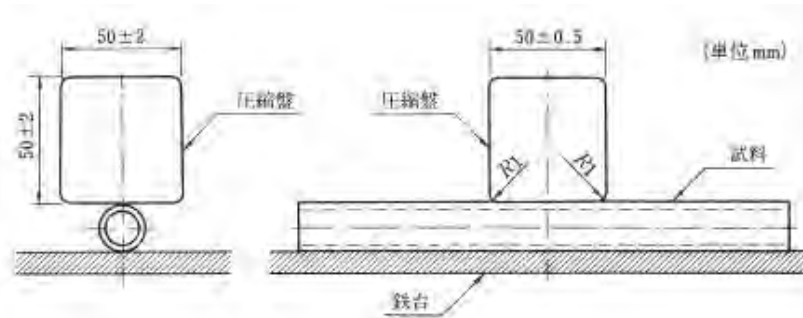
単位 (mm)

電線管の公称内径	外径 D
14	10.6
16	12.2
18	13.7
22	16.7
28	21.4
36	26.7
42	30.6
54	39.0
70	51.6
82	59.4

ハ 圧縮復元性

長さ 200 mm の試料を採り、 $20^{\circ}\text{C} \pm 2^{\circ}\text{C}$ の温度において、図 3 に示す試験装置を用い、試料のほぼ中央に幅 50 mm の鋼製の圧縮盤を乗せ、その上から 750N 以上の荷重を徐々に加え、30 秒間で試料の外径の減少率が 30% を超え 50% 以下になるように圧縮した後、荷重及び圧縮盤を取り除き、15 分間放置したとき、試料にひび又は割れが生ぜず、かつ、試料の外径の減少率が 10% 以下まで復元すること。

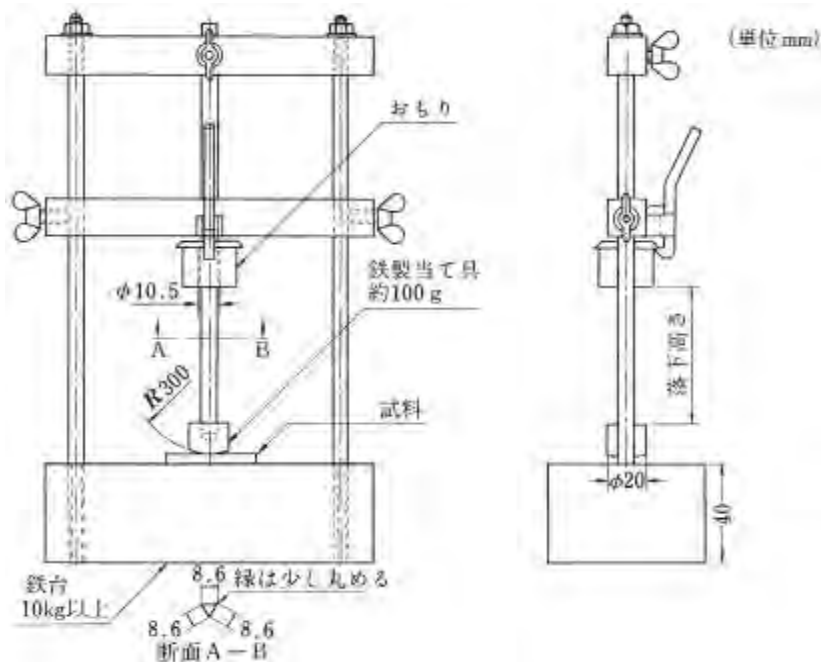
図 3



ニ 衝撃強度

長さ約 200 mm の試料を 12 本採り、 $60^{\circ}\text{C} \pm 2^{\circ}\text{C}$ の温度に 10 日間保った後、これを厚さ 40 mm の衝撃吸収材上に置いた図 4 に示す試験装置とともに $-5^{\circ}\text{C} \pm 2^{\circ}\text{C}$ (電線管にタイプ-25 と表示したものにあっては、 $-25^{\circ}\text{C} \pm 2^{\circ}\text{C}$) の温度に 2 時間保ち、次に試験装置の鉄台上に試料を置き、質量 2.0kg のおもりを 100 mm \pm 1 mm の高さから落下させたとき、9 本以上の試料にひび又は割れが生じないこと。

図 4

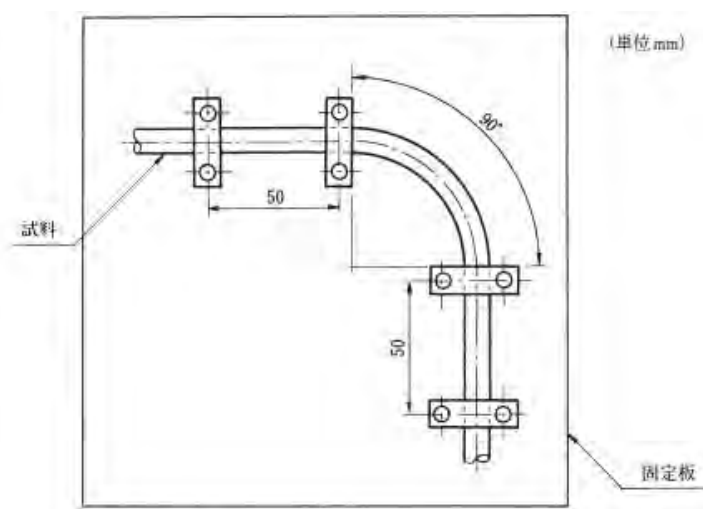


ホ 耐屈曲変形性

平滑管にあっては外径の 30 倍以上、波付管にあっては外径の 12 倍以上の長さの

試料をとり、 $20^{\circ}\text{C}\pm 2^{\circ}\text{C}$ の温度において口図1に示す試験装置を用い平滑管にあっては試料の外径の12倍、波付管にあっては試料の外径の6倍に等しい直径を有する円筒のまわりに試料を 90° 屈曲させた後直線上に戻し、次に反対方向に 90° 屈曲させ、これを図5に示す固定板に取り付け $60^{\circ}\text{C}\pm 2^{\circ}\text{C}$ の温度に24時間保ち、次に試料の両端の直線部分が鉛直から 45° の角度になるように固定板を傾け、口図2に示すゲージを試料の一端から初速度なしに落下させたとき、当該ゲージが試料内を容易に通過すること。

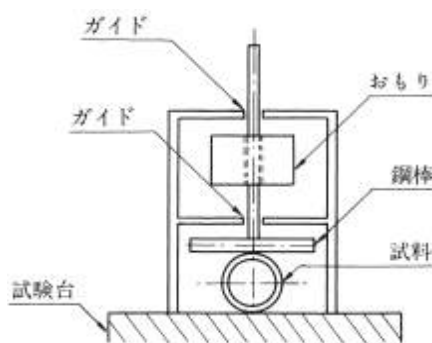
図5



へ 耐熱変形性

長さ約100 mmの試料を採り、これを図6に示す試験装置とともに $60^{\circ}\text{C}\pm 2^{\circ}\text{C}$ の温度に4時間保った後、この試験装置を用いて試料の中央に管軸と直角方向に直径6 mmの鋼棒を乗せ、その上から質量2.0 kgのおもりによって荷重を加えた状態で24時間保ち、次に荷重及び鋼棒を取り除き試料を鉛直にし、口図2に示すゲージを試料の一端から初速度なしに落下させたとき、当該ゲージが試料内を容易に通過すること。

図6



ト 耐燃性

合成樹脂製可撓管にあっては、附表第二十四の試験を行ったとき、これに適合す

ること。

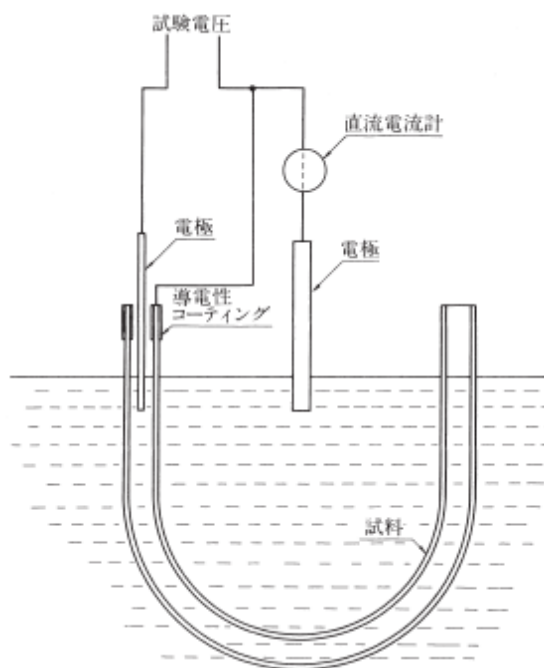
厚さ (mm)	時間 (秒)
0.5 以下	15
0.5 を超え 1.0 以下	20
1.0 を超え 1.5 以下	25
1.5 を超え 2.0 以下	35
2.0 を超え 2.5 以下	45
2.5 を超え 3.0 以下	55
3.0 を超え 3.5 以下	65
3.5 を超え 4.0 以下	75
4.0 を超え 4.5 以下	85
4.5 を超え 5.0 以下	130
5.0 を超え 5.5 以下	200
5.5 を越え 6.0 以下	300
6.0 を超え 6.5 以下	500

(備考) 厚さは、管軸を含む平面で切った断面の管壁を構成する試料の厚さを 3 箇所以上で測った値の平均値とする。

チ 絶縁耐力

長さ 1.2m 以上の試料をとり、図 7 に示すようにその両端の長さ約 100 mm の部分が水面から出るように 20°C±5°C の清水中に浸し、24 時間経過した後、試料の内側及び外側の清水中に電極を浸し両電極間に 2,000V の交流電圧を連続して 15 分間加えたとき、これに耐えること。この場合において、電極を挿入する側の試料の端部の長さ 10 mm 以上の部分には導電性コーティングを施し、これと試料の外側の電極を電氣的に接続しなければならない。

図 7



リ 絶縁抵抗

チに規定する試験の直後の試料及び電極をチ図7と同様の状態で $60^{\circ}\text{C}\pm 2^{\circ}\text{C}$ の清水中に2時間浸し、両電極間に500Vの直流電圧を1分間加えたとき、絶縁抵抗が $100\text{M}\Omega$ 以上であること。この場合において、試料の外側の清水中に浸した電極と接続された導電性コーティングを流れる電流は、絶縁抵抗の算出に当たって用いる電流に加えないものとする。

(5) 可撓電線管

イ 一種金属製可撓電線管

(イ) 構造

- a 条片の継目が著しく厚さを増さず、かつ、一種金属製可撓電線管の強さを減少させないものであること。
- b 寸法は、附表第二1に適合すること。

(ロ) 引張強度

長さが300mm以上の試料を採り、これに1,470Nの引張荷重を管軸の方向に1分間加えたとき、かん合部が離れないこと。

(ハ) 可撓性

適性な長さの試料をとり、公称内径の10倍の直径を有する円筒のまわりに密に巻き付けた後に直線状にもどし、次に反対方向に巻き付けた後に直線状にもどす操作を2回繰り返したとき、ひびまたは割れが生ぜず、かつ、かん合部が離れないこと。

(ニ) 耐食性

附表第二十一の試験を行ったとき、これに適合すること。

ロ 二種金属製可撓電線管

(イ) 構造

- a 最外層は厚さが0.14mm以上の亜鉛めっき又は鉛めっきを施した帯鋼、中間層及び最内層は厚さが0.11mm以上の帯鋼又はバルカナイズドファイバー、合成樹脂若しくは耐水性の紙であること。この場合において、帯鋼が最内層にあるときは、その帯鋼は亜鉛めっき又は鉛めっきを施したものでなければならない。
- b 寸法は、附表第二2に適合すること。

(ロ) 引張強度

長さが300mm以上の試料を採り、これに次の式により計算した値(1,960Nを超える場合は、1,960N)の引張荷重を管軸の方向に1分間加えたとき、かん合部が離れないこと。

$$M=49(D+10)$$

M は、引張荷重とし、その単位は、N とする。

D は、公称内径とし、その単位は、mm とする。

(ハ) 圧縮強度

外径と等しい長さの試料を採り、これを平板間にはさみ、管軸と直角の方向に毎分 3 mm の速さで圧縮荷重を加え、次の式により計算した値 (1,960N を超える場合は、1,960N) の荷重に達したとき、外径が圧縮前の外径の 30% 以上増加し、又は減少しないこと。

$$M=68.6D \left(1.25 - \frac{D}{100}\right)$$

M は、圧縮荷重とし、その単位は、N とする。

D は、公称内径とし、その単位は、mm とする。

(ニ) 可撓性

長さが 600 mm の試料をとり、これを公称内径の 3.5 倍の直径を有する円筒に密に巻き付けた後に直線状にもどし、次に反対方向に巻き付けた後に直線状にもどす操作を 10 回繰り返したとき、ひびまたは割れが生ぜず、かつ、かん合部が離れないこと。

(ホ) 電気抵抗

(二) の試験に使用する試料の外面の中央部に管軸の方向に相互の距離が 500 mm の 2 個の標点をしるし、(二) の試験の前後に測定した標点間の電気抵抗は、それぞれ 0.02 Ω 以下および 0.03 Ω 以下であること。

(ヘ) 耐食性

附表第二十一の試験を行ったとき、これに適合すること。

(ト) 耐水性

a バルカナイズドファイバー、合成樹脂および耐水性の紙は、水中に 48 時間浸したとき、著しく膨張せず、かつ、通常の摩擦により繊維がはがれないこと。

b 適当な長さの試料をとり、外径の 3 倍の曲率半径で屈曲させ、その屈曲部を水中に 48 時間浸したとき、管内に水が浸入しないこと。

(6) フロアダクト

イ 構造

(イ) まっすぐであること。

(ロ) 上面の中央線上に電線引出し孔を設けてあること。

(ハ) 寸法は、附表第三に適合すること。

ロ 耐食性

附表第二十一の試験を行ったとき、これに適合すること。

(7) 金属製線樋

イ 一種金属製線樋

(イ) 構造

- a まっすぐであること。
- b 両端が軸に対して直角に切断され、かつ、なめらかであること。
- c 造営材に容易に、かつ、堅ろうに取り付けることができること。
- d ベースとキャップとが完全にかん合し、衝撃等により容易に離れないこと。
- e 寸法は、附表第四 1 に適合すること。

(ロ) 耐食性

附表第二十一の試験を行ったとき、これに適合すること。

ロ 二種金属製線樋

(イ) 構造

- a まっすぐであること。
- b 両端が軸に対して直角に切断され、かつ、なめらかであること。
- c 本体とカバーとが完全に取り付けられ、衝撃等により容易にはずれないこと。
- d 寸法は、附表第四 2 に適合すること。

(ロ) 耐食性

附表第二十一の試験を行ったとき、これに適合すること。

(8) 欠番

(9) 表示

附表第二十七に規定する表示の方式により表示すること。

2 電線管類の附属品

(1) 共通の事項

イ 材料

(イ) カップリングにあつては、鋼若しくは可鍛鑄鉄、JIS H 4100(2005)「アルミニウム及びアルミニウム合金押出型材」に規定する A6063S-T5、JIS H 5302(2006)「アルミニウム合金ダイカスト」に規定する 5 種のもの若しくは JIS H 5301(1990)「亜鉛合金ダイカスト」に規定する 2 種のもの若しくはこれらと同等以上のもの又は合成樹脂であること。

- (ロ) ノーマルバンドにあつては、JIS G 3132(2005)「鋼管用熱間圧延炭素鋼鋼帯」に規定するもの、JIS G 3141(2005)「冷間圧延鋼板及び鋼帯」に規定するもの、それらに亜鉛めっきを施したものの、JIS H 4000(2006)「アルミニウム及びアルミニウム合金の板及び条」に規定する A3003P-H14 若しくは A3003P-H24、JIS H 4100(2006)「アルミニウム及びアルミニウム合金押出型材」に規定する A6063S-T5 若しくはこれらと同等以上のもの又は合成樹脂であること。
- (ハ) コネクターにあつては、鋼若しくは可鍛鋳鉄（フロアダクト用のものにあつては、鋳鉄）、JIS H 5302(2006)「アルミニウム合金ダイカスト」に規定する5種のもの、JIS H 5301(1990)「亜鉛合金ダイカスト」に規定する2種のもの若しくはこれらと同等以上のもの又は合成樹脂であること。
- (ニ) ブッシングにあつては、鋼、可鍛鋳鉄、JIS H 5302(2006)「アルミニウム合金ダイカスト」に規定する5種のもの、JIS H 5301(1990)「亜鉛合金ダイカスト」に規定する2種のもの若しくはこれらと同等以上のもの又は合成樹脂であること。ただし、絶縁ブッシングの絶縁部分にあつては、この限りでない。
- (ホ) エルボー、キャップ及び露出用ボックスにあつては鋼若しくは鋳鉄、JIS H 5302(2006)「アルミニウム合金ダイカスト」に規定する5種のもの、若しくは JIS H 5301(1990)「亜鉛合金ダイカスト」に規定する2種のもの若しくはこれらと同等以上のもの又は合成樹脂であること。ただし、カバー及び電線引出し板にあつては、この限りでない。
- (ヘ) (イ)、(ロ)、(ハ)、(ニ)及び(ホ)に掲げるもの以外のものにあつては、鋼又は合成樹脂であること。

ロ 構造

- (イ) 内面（ねじの部分を除く。）は、電線の引入れまたは引換えのとき電線の被覆を損傷するおそれがないようになめらかであること。
- (ロ) 金属製のものにあつては電線管類と附属品又は附属品相互が堅ろうに、かつ、電氣的に確実に、合成樹脂製のものにあつては電線管類と附属品又は附属品相互が堅ろうに接続できること。
- (ハ) 管状のものまたはハブを有するものにあつては、管またはハブの端部が管軸に対して直角に切断され、かつ、面取りを施してあること。
- (ニ) 溶接した部分またはかん合した部分は、衝撃等により容易に離れないこと。
- (ホ) カバーまたは電線引出し板を止める部分は、堅ろうに止めることができる構造であること。
- (ヘ) 金属の表面は、めっき、塗装その他の適当なさび止めを施してあること。ただし、耐食アルミニウム合金のものにあつては、この限りでない。

- (ト) 合成樹脂製のものにあつては、電線管との接続に使用するためのねじを施していないこと。ただし、金属製電線管用のブッシング及び外面が波付きの電線管用のものにあつては、この限りでない。
- (チ) 合成樹脂製の附属品にあつては、ねじ固定手段を持つ部分に、ねじの呼び径 3.6 mm を超え 5.3 mm 以下のねじが取付可能であること。ねじ部は、附表第二十八に規定するねじ部トルク試験に適合すること。また、金属製のねじ（ステンレス製及び黄銅製のねじを除く。）にあつては、附表第二十一に規定する試験に適合すること。

(2) 金属製カップリング

イ 構造

- (イ) 寸法は、附表第六に適合すること。
- (ロ) 次の箇所には、JIS C 8305(1999)「鋼製電線管」附属書に規定するめねじを施してあること。
 - a 電線管用のカップリング(ユニオンカップリングおよびねじなしカップリングを除く。)にあつては、その両端
 - b 電線管用のユニオンカップリングにあつては、リングおよびニップル
 - c 一種金属製可撓電線管用のコンビネーションカップリングにあつては、電線管と接続する側
 - d 二種金属製可撓電線管用のカップリング(ストレートカップリングを除く。)であつて、電線管との接続の方式がねじ込み型のものにあつては、電線管と接続する側
- (ハ) 電線管用のユニオンカップリングにあつては、ナット、リングおよびニップルが相互に確実にねじ接続されていること。
- (ニ) 一種金属製可撓電線管用のスプリットカップリングにあつては、一種金属製可撓電線管をねじで締め付けて接続する構造であり、その内面に一種金属製可撓電線管の凹部にかん合する 2 個以上の凸部をそれぞれ一種金属製可撓電線管のピッチに等しい間隔で設けてあること。
- (ホ) 一種金属製可撓電線管用のコンビネーションカップリングにあつては、一種金属製可撓電線管と接続する側に次に掲げる個数の一種金属製可撓電線管を締め付けるねじを備えていること。ただし、袋ナットを用いることができる場合は、この限りでない。
 - a 公称内径が 39 mm 用未満のものにあつては、1 個以上であること。
 - b 公称内径が 39 mm 用以上のものにあつては、2 個以上であること。
- (ヘ) フロアダクト用のカップリングにあつては、次に適合すること。

- a 両端が軸に対して直角に切断されていること。
 - b FF6フロアダクト及びFF7フロアダクトに使用するカップリング以外のものにあつては、フロアダクトと接続するためにJIS B 0205-1(2001)「一般用メートルねじ-第1部:基準山形」及びJIS B 0205-2(2001)「一般用メートルねじ-第2部:全体系」又はJIS B 0205-3(2001)「一般用メートルねじ-第3部:ねじ部品用に選択したサイズ」及びJIS B 0205-4(2001)「一般用メートルねじ-第4部:基準寸法」に規定するM6のねじを備えていること。
 - c FF6フロアダクトまたはFF7フロアダクトに使用するカップリングにあつては、フロアダクトと確実に接続するためにストッパーを施してあること。
- (ト) 一種金属製線樋用のカップリングにあつては、次に適合すること。
- a 造営材に容易に、かつ、堅ろうに取り付けることができること。
 - b 両端が軸に対して直角に切断され、かつ、線樋と接続する部分がなめらかであること。
- (チ) 二種金属製線樋用のカップリングにあつては、ビス等により本体に堅ろうに取り付けることができること。
- ロ 耐食性
- 附表第二十一の試験を行ったとき、これに適合すること。

ハ 電気抵抗

薄鋼電線管用のねじなしカップリングにあつては、2本の薄鋼電線管をねじなしカップリングで接続したとき、薄鋼電線管相互の間の電気抵抗が0.001Ω以下であること。この場合において、ねじ止め型のねじなしカップリングにあつては、4Nm(ねじ頭が4Nm未満のトルクでねじ切れるものにあつては、その値)のトルクで締め付けなければならない。

ニ 横圧強度

薄鋼電線管用のねじなしカップリングにあつては、ハのねじなしカップリングにより接続した薄鋼電線管を水平に支持し、カップリングの部分に次の表に掲げるおもりをつるし、管軸を中心として1分間に1回転させたとき、カップリングが損傷せず、電線管とカップリングとの接続がゆるまず、電線管がすべらず、かつ、電線管相互間の電気抵抗が0.005Ωを超えないこと。この場合において、支持点間隔は750mmとし、かつ、カップリングは支持点の中央に置かなければならない。

適用電線管の公称内径 (mm)	おもりの質量 (kg)	適用電線管の公称内径 (mm)	おもりの質量 (kg)
15	9	39	45
19	13	51	50

25	22	63	70
31	30	75	70

ホ 引張強度

- (イ) 薄鋼電線管用のねじなしカップリングにあつては、ハに規定する方法によりカップリングを接続した薄鋼電線管に次の表に掲げる引張荷重を管軸の方向に1分間加えたとき、カップリングが損傷せず、電線管とカップリングの接続がゆるまず、かつ、電線管がすべらないこと。

適用電線管の公称内径 (mm)	引張荷重 (N)
15	1,030
19	1,471
25	2,206
31	2,775
39	3,119
51	4,050
63	4,452
75	4,452

- (ロ) 二種金属製可撓電線管用のカップリングにあつては、附表第二十六1の試験を行ったとき、これに適合すること。

ヘ 圧縮強度

- 二種金属製可撓電線管用のカップリングにあつては、附表第二十六2の試験を行ったとき、これに適合すること。

(3) 金属製コネクタ

イ 構造

- (イ) 電線管との接続の方式がねじ込み型のものにあつては、JIS C 8305(1999)「鋼製電線管」附属書に規定するめねじを施してあること。
- (ロ) ボックスとの接続の方式がねじ込み型のものにあつては、JIS C 8305(1999)「鋼製電線管」附属書に規定するおねじを施してあること。
- (ハ) 寸法は、附表第七に適合すること。
- (ニ) 一種金属製可撓電線管用のボックスコネクタにあつては、一種金属製可撓電線管と接続する側に次に掲げる個数の一種金属製可撓電線管を締め付けるねじを備えていること。ただし、袋ナットを用いることができる場合は、この限りでない。
- a 公称内径が39mm用未満のものにあつては、1個以上であること。
- b 公称内径が39mm用以上のものにあつては、2個以上であること。
- (ホ) フロアダクト用のコネクタにあつては、フロアダクトと接続する側にJIS B 0205-1(2001)「一般用メートルねじ—第1部：基準山形」及びJIS B

0205-2(2001)「一般用メートルねじ—第2部：全体系」又は JIS B 0205-3(2001)「一般用メートルねじ—第3部：ねじ部品用に選択したサイズ」及び JIS B 0205-4(2001)「一般用メートルねじ—第4部：基準寸法」に規定する M6 のねじを備えていること。

(ヘ) 一種金属製線樋用のボックスコネクタにあつては、次に適合すること。

a 両端が軸に対して直角に切断され、かつ、線樋と接続する部分がなめらかであること。

b ボックスと接続する部分は、面取りを施してあること。

(ト) 二種金属製線樋用のコネクタにあつては、ビス等により本体に堅ろうに取り付けることができ、かつ、電線管等との接続孔を有すること。

ロ 耐食性

附表第二十一の試験を行ったとき、これに適合すること。

ハ 引張強度

二種金属製可撓電線管用のボックスコネクタにあつては、附表第二十六1の試験を行ったとき、これに適合すること。

ニ 圧縮強度

二種金属製可撓電線管用のボックスコネクタにあつては、附表第二十六2の試験を行ったとき、これに適合すること。

(4) 金属製ノーマルバンド

イ 構造

(イ) 電線管との接続の方式がねじ込み型のものにあつては、JIS C 8305(1999)「鋼製電線管」附属書に規定するおねじを施してあること。

(ロ) 寸法は、附表第八に適合すること。

ロ 耐食性

附表第二十一の試験を行ったとき、これに適合すること。

(5) 金属製ブッシング

イ 構造

(イ) 電線管との接続の方式がねじ込み型のものにあつては、JIS C 8305(1999)「鋼製電線管」附属書に規定するめねじを施してあること。

(ロ) 寸法は、附表第九に適合すること。

(ハ) 絶縁ブッシングの絶縁物は、布入りフェノール樹脂、硬質塩化ビニルその他の機械的に丈夫なものであること。

(ニ) 二種金属製可撓電線管用のブッシング及び一種金属製線樋用のブッシングにあつては、両端がなめらかであること。

ロ 耐食性

附表第二十一の試験を行ったとき、これに適合すること。

ハ 絶縁耐力

絶縁ブッシングにあっては、ブッシングを管に取りつけ、絶縁部を上方にしてその上に金属板を載せ、10Nの荷重を加え、その金属板と管との間に1,500Vの交流電圧を加えたとき、連続して1分間これに耐えること。

ニ 引張強度

絶縁ブッシングにあっては、ブッシングを管に取り付け、次の表に掲げる太さおよび本数の鋼線を挿入し、同表の引張荷重で管軸と45°の方向に毎分5mの速さで4m引張ったとき、ひび、割れその他の異状が生じないこと。

適用電線管の公称内径 (mm)	引張荷重 (N)	鋼線	
		直径 (mm)	本数
15 以下	490	2.6	1
15 をこえ 19 以下	740	2.6	1
19 をこえ 25 以下	980	2.6	1
25 をこえ 31 以下	1,230	2.6	2
31 をこえ 39 以下	1,470	2.6	2
39 をこえ 51 以下	1,720	2.6	2
51 をこえ 63 以下	1,960	2.6	2
63 をこえ 76 以下	2,210	4	1
76 をこえ 82 以下	2,450	4	1
82 をこえ 92 以下	2,700	4	2
92 をこえるもの	2,940	4	2

ホ 締付け強度

絶縁ブッシングにあっては、ねじを施した管の端に最終の位置までねじ込み、次の表に掲げるねじりモーメントで締め付けたとき、ひび、割れその他の異状が生じないこと。

適用電線管の公称内径 (mm)	ねじりモーメント (Nm)
15 以下	4.9
15 をこえ 19 以下	5.9
19 をこえ 25 以下	6.9
25 をこえ 31 以下	7.8
31 をこえるもの	9.8

(6) 金属製エルボー及び金属製キャップ

イ 構造

(イ) 寸法は、附表第十及び附表第十一に適合すること。ただし、二種金属製線樋用のエンドキャップにあっては、この限りでない。

(ロ) 次の箇所であって、電線管との接続の方式がねじ込み型のものにあつては、JIS C 8305(1999)「鋼製電線管」附属書に規定するめねじを施してあること。

- a 電線管用のエルボーおよびキャップにあつては、ハブ部
 - b フロアダクト用のエルボーにあつては、電線管と接続する側
- (ハ) 電線管用のエルボーにあつては、金属製または合成樹脂製のカバーがあること。
- (ニ) 二種金属製線樋用のエンドキャップの厚さは、1.5 mm以上であること。
- (ホ) フロアダクト用のエルボーにあつては、次に適合すること。
- a フロアダクトと接続する側に JIS B 0205-1(2001)「一般用メートルねじ—第1部：基準山形」及び JIS B 0205-2(2001)「一般用メートルねじ—第2部：全体系」又は JIS B 0205-3(2001)「一般用メートルねじ—第3部：ねじ部品用に選択したサイズ」及び JIS B 0205-4(2001)「一般用メートルねじ—第4部：基準寸法」に規定する M6 のねじを備えていること。
 - b 高さが調節できる構造であること。
- (ヘ) 一種金属製線樋用のエルボーにあつては、両端が軸に対して直角に切断され、かつ、なめらかであること。
- (ト) 二種金属製線樋用のエルボーにあつては、次に適合すること。
- a 両端が軸に対して直角に切断され、かつ、なめらかであること。
 - b ビス等により本体に堅ろうに取り付けることができること。
- (チ) キャップ（二重金属製線樋用のエンドキャップを除く。）にあつては、次に適合すること。
- a 電線引出し用の絶縁板を有すること。
 - b 内部に水が入らない構造であること。
- (リ) 二種金属製線樋用のエンドキャップにあつては、線樋を接続する箇所は、ねじ止め等の方法により線樋を堅ろうに取り付けることができること。
- ロ 耐食性
- 附表第二十一の試験を行ったとき、これに適合すること。

(7) 金属製ボックス

イ 構造

- (イ) 電線管との接続の方式がねじ込み型のものにあつては、JIS C 8305(1999)「鋼製電線管」附属書に規定するめねじを施してあること。
- (ロ) 寸法は、附表第十二に適合すること。
- (ハ) 次の箇所には、JIS B 0205-1(2001)「一般用メートルねじ—第1部：基準山形」及び JIS B 0205-2(2001)「一般用メートルねじ—第2部：全体系」又は JIS B 0205-3(2001)「一般用メートルねじ—第3部：ねじ部品用に選択したサイズ」及び JIS B 0205-4(2001)「一般用メートルねじ—第4部：基準寸法」

に規定する M4（フロアダクト用のボックスであって、フロアダクトと接続する側にあっては、M6）のねじを備えていること。

- a 電線管用のボックスにあっては、カバーを止める部分
- b フロアダクト用のボックスにあっては、フロアダクトと接続する側
- c 線樋用のボックスにあっては、カバーを止める部分

(二) 電線管用のボックスにあっては、次に適合すること。

- a ノックアウトは、ロックナットまたはブッシングの取付けに支障のないように配置してあること。
- b 取付け耳は、かしめと溶接との併用またはこれと同等以上の方法により堅固に取り付けてあること。

(ホ) フロアダクト用のボックスにあっては、次に適合すること。

- a 使用しない穴をブランクワッシャーでふさぐことができる構造であること。
- b 金属製または合成樹脂製のカバーおよびこれとかん合するマーカシートを備えていること。
- c 高さが調整できる構造であること。
- d フロアダクトを2列または3列に接続できる構造のものにあっては、内部に鋳鉄製もしくは鋼製のセパレーターまたはこれらと同等以上の強さのセパレーターを備えており、フロアダクトを接続した場合にそのフロアダクト相互間の離隔距離が19 mm以上であること。

(ヘ) 一種金属製線樋用のボックスにあっては、衝撃等により容易に変形しないこと。

(ト) 二種金属製線樋用のボックスにあっては、衝撃等により容易に変形せず、かつ、ビス等により本体に堅ろうに取り付けることができること。

□ 耐食性

附表第二十一の試験を行ったとき、これに適合すること。

(8) 金属製ティ及び金属製クロス

イ 構造

- (イ) 両端が軸に対して直角に切断され、かつ、なめらかであること。
- (ロ) 一種金属製線樋用ティ及びクロスにあっては、ベースとキャップとが完全にかん合し、衝撃等により容易に離れないこと。
- (ハ) 二種金属製線樋用のティ及びクロスにあっては、ビス等により本体に堅ろうに取り付けることができること。

(二) 寸法は、附表第十三および附表第十四に適合すること。

□ 耐食性

附表第二十一の試験を行ったとき、これに適合すること。

(9) その他の金属製附属品

イ 構造

(イ) 電線管との接続の方式がねじ込み型のものにあつては、JIS C 8305(1999)「鋼製電線管」附属書に規定するめねじを施してあること。

(ロ) ボックスとの接続の方式がねじ込み型のものにあつては、JIS C 8305(1999)「鋼製電線管」附属書に規定するおねじを施してあること。

(ハ) 厚さが1.5 mm以上のものであること。

ロ 耐食性

附表第二十一の試験を行ったとき、これに適合すること。

(10) 合成樹脂製カップリング及び合成樹脂製ノーマルバンド

イ 構造

(イ) 断面は、円形であること。

(ロ) 合成樹脂製カップリングであつてねじを有するものにあつては、かん合するねじ部の有効長さが3ピッチ以上あること。

(ハ) 寸法は、附表第十五及び附表第十六に適合すること。

ロ 絶縁耐力

附表第二十二の試験を行ったとき、これに適合すること。

ハ 引張強度

合成樹脂製カップリングであつて合成樹脂製可撓管及びCD管と接続するためのねじを有するものにあつては、設計上の方法により、かん合する合成樹脂製可撓管又はCD管と2個のカップリングを、その全長が300 mm以上となるように組み立てる。組立品に30から40秒間で500Nに達するように連続的に増加する引張荷重を加える。その2分±10秒後に荷重を取り除いた後において、カップリングは組み立てた状態のままであり、かつ、目視によって認められるひび又は割れが生じないこと。

ニ 圧縮強度

附表第二十三の試験を行ったとき、これに適合すること。

ホ 耐燃性

CD管用のもの以外のものにあつては、附表第二十四の試験を行ったとき、これに適合すること。

ヘ 耐熱性

附表第二十五の試験を行ったとき、これに適合すること。

ト 衝撃強度

附表第二十九の試験を行ったとき、これに適合すること。

(11) 合成樹脂製コネクター

イ 構造

(イ) つばがボックスの壁に密着できる構造であること。

(ロ) ねじを有するものにあつては、かん合するねじ部の有効長さが 3 ピッチ以上あること。

(ハ) 寸法は、附表第十七に適合すること。

ロ 絶縁耐力

附表第二十二の試験を行ったとき、これに適合すること。

ハ 引張強度

(イ) ねじ（合成樹脂製可撓管及びCD管用のものを除く。）を有するものにあつては、厚さが 3 mmの鋼板又は治具をはさんでコネクターを組み合わせ、5°C以上 30°C以下の空気中において、毎分約 10 mmの速さで次の表に掲げる引張荷重を加えたとき、ひび、割れその他の異状が生じないこと。

適用電線管の公称内径 (mm)	引張荷重 (N)
22 以下	2,940
22 を超え 28 以下	3,430
28 を超え 36 以下	3,920
36 を超えるもの	4,900

(ロ) 合成樹脂製可撓管及びCD管と接続するためのねじを有するものにあつては、設計上の方法により、かん合する合成樹脂製可撓管又はCD管と 2 個のコネクターを、その全長が 300 mm以上となるように組み立てる。組立品に 30 から 40 秒間で 500N に達するように連続的に増加する引張荷重を加える。2 分±10 秒後に荷重を取り除いた後、コネクターは組み立てた状態のままであり、目視によって認められるひび又は割れが生じないこと。

ニ 圧縮強度

附表第二十三の試験を行ったとき、これに適合すること。

ホ 耐燃性

CD管用のもの以外のものにあつては、附表第二十四の試験を行ったとき、これに適合すること。

ヘ 耐熱性

附表第二十五の試験を行ったとき、これに適合すること。

ト 衝撃強度

附表第二十九の試験を行ったとき、これに適合すること。

(12) 合成樹脂製ボックス

イ 構造

- (イ) ハブの管軸が本体の壁に対して直角であること。
- (ロ) ノックアウトを有するものにあつては、ノックアウトは、コネクタ又はブッシングの取付けに支障のないように配置してあること。
- (ハ) 寸法は、附表第十八に適合すること。

ロ 絶縁耐力

附表第二十二の試験を行ったとき、これに適合すること。

ハ 圧縮強度

- (イ) 附表第二十三の試験を行ったとき、これに適合すること。
- (ロ) ノックアウトを有するボックスにあつては、ノックアウトの中心部に直径 10 mm の円筒の棒によって毎分 10 mm の速さで 160N の圧縮荷重を加えたとき、ひび、割れその他の異状が生じないこと。

ニ 耐燃性

附表第二十四の試験を行ったとき、これに適合すること。

ホ 耐熱性

附表第二十五の試験を行ったとき、これに適合すること。

ヘ ねじ部トルク試験

ボックスでねじ固定手段をもつめねじ部にあつては、附表第二十八の試験を行ったとき、これに適合すること。

ト 衝撃試験

附表第二十九の試験を行ったとき、これに適合すること。

(13) 合成樹脂製ブッシング

イ 構造

- (イ) 両端がなめらかであること。
- (ロ) 寸法は、附表第十九に適合すること。
- (ハ) 金属製電線管用のブッシングにあつては、JIS C 8305(1999)「鋼製電線管」附属書に規定するめねじを施してあること。
- (ニ) 二種金属製可撓電線管用のブッシングにあつては、当該可撓電線管に適合するねじを施してあること。

ロ 絶縁耐力及び絶縁抵抗

- (イ) 合成樹脂製電線管用のブッシングにあつては附表第二十二の試験を行ったとき、これに適合すること。
- (ロ) 金属製電線管用及び二種金属可撓電線管用のブッシングにあつては、試料を管に取り付け上向きとし、その上に金属板を載せ、10N の荷重を加え、その金

属板と管との間に 2,000V の交流電圧を連続して加えたとき、15 分間これに耐えること。

ハ 圧縮強度

- (イ) 合成樹脂製電線管用のブッシングにあっては、附表第二十三の試験を行ったとき、これに適合すること。
- (ロ) 金属製電線管用及び二種金属製可撓電線管用のブッシングにあっては、試料を平板間にはさみ、5°C以上 30°C以下の空気中において管軸と直角の方向に毎分約 10 mmの速さで次の式により計算した値（490N を超える場合は、490N）の圧縮荷重を 1 分間加えたとき、ひび、割れその他の異状が生じないこと。

$$M=19.6A$$

M は、圧縮荷重とし、その単位は、N とする。

A は、ブッシングの外径とし、その単位は、mm とする。

ニ 落下強度

金属製電線管用及び二種金属製可撓電線管用のブッシングにあっては、試料を 1m の高さからコンクリート台の上に 3 回落下させたとき、ひび、割れその他の異状が生じないこと。

ホ 耐燃性

附表第二十四の試験を行ったとき、これに適合すること。

ヘ 耐熱性

- (イ) 合成樹脂製電線管用のブッシングにあっては、附表第二十五の試験を行ったとき、これに適合すること。
- (ロ) 金属製電線管用及び二種金属製可撓電線管用のブッシングにあっては、試料を 130°C±3°Cの温度に 3 時間保った後に、室温まで自然に冷却させたとき、外径の変化率が±1%以内であること。

ト 衝撃強度

附表第二十九の試験を行ったとき、これに適合すること。

(14) 合成樹脂製キャップ

イ 構造

寸法は、附表第二十に適合すること。

ロ 絶縁耐力

附表第二十二の試験を行ったとき、これに適合すること。

ハ 圧縮強度

附表第二十三の試験を行ったとき、これに適合すること。

ニ 耐燃性

附表第二十四の試験を行ったとき、これに適合すること。

ホ 耐熱性

附表第二十五の試験を行ったとき、これに適合すること。

ヘ 衝撃強度

附表第二十九の試験を行ったとき、これに適合すること。

(15) その他の合成樹脂製附属品

イ 絶縁耐力及び絶縁抵抗

附表第二十二の試験を行ったとき、これに適合すること。

ロ 圧縮強度

附表第二十三の試験を行ったとき、これに適合すること。

ハ 耐燃性

附表第二十四の試験を行ったとき、これに適合すること。

ニ 耐熱性

附表第二十五の試験を行ったとき、これに適合すること。

ホ ねじ部トルク試験

ボックスでねじ固定手段をもつめねじ部にあっては附表第二十八の試験を行ったとき、これに適合すること。

ヘ 衝撃強度

附表第二十九の試験を行ったとき、これに適合すること。

(16) 表示

附表第二十七に規定する表示の方式により表示すること。

3 ケーブル配線用スイッチボックス

(1) 材料

材料は、鋼または合成樹脂であること。ただし、鋼製のものの絶縁部分にあっては、この限りでない。

(2) 構造

イ 内面は、ケーブルの引入れまたは引換えのときケーブルの外装を損傷するおそれのないようになめらかであること。

ロ 溶接した部分は、衝撃等により容易に離れないこと。

ハ 鋼製のもののカバーを止める部分には、JIS B 0205(1973)「メートル並目ねじ」に規定する M4 のめねじを施してあること。

ニ 合成樹脂製のもののカバーを止める部分には、ねじの呼び径 3.6 mmを超え 5.3 mm以下のねじが取り付け可能であること。ねじ部は、附表第二十八の試験を行ったとき、これに適合すること。また、金属製のねじ（ステンレス製及び黄銅製のねじを除く。）にあつては、附表第二十一の試験を行ったとき、これに適合すること。

ホ 厚さは、金属製のものにあつては 1.2 mm以上、合成樹脂製のものにあつては 2.5 mm以上であること。

ヘ スイッチを容易に、かつ、確実に取り付けることができるものであること。

(3) 金属製スイッチボックス

イ 構造

(イ) 取付け耳は、かしめと溶接との併用またはこれと同等以上の方法により堅固に取り付けてあること。

(ロ) 金属の表面は、めっき、塗装その他の適当なさび止めを施してあること。

ロ 耐食性

附表第二十一の試験を行ったとき、これに適合すること。

(4) 合成樹脂製スイッチボックス

イ 絶縁耐力及び絶縁抵抗

附表第二十二の試験を行ったとき、これに適合すること。

ロ 圧縮強度

(イ) 附表第二十三の試験を行ったとき、これに適合すること。

(ロ) ノックアウトを有するものにあつては、ノックアウトの中心部に直径 10 mmの円筒の棒によって毎分 10 mmの速さで 160N の圧縮荷重を加えたとき、ひび、割れその他の異状が生じないこと。

ハ 耐燃性

附表第二十四の試験を行ったとき、これに適合すること。

ニ 耐熱性

附表第二十五の試験を行ったとき、これに適合すること。

ホ ねじ部トルク試験

附表第二十八の試験を行ったとき、これに適合すること。

ヘ 衝撃強度

附表第二十九の試験を行ったとき、これに適合すること。

(5) 表示

附表第二十七に規定する表示の方式により表示すること。

附表第一 金属製電線管の寸法

単位 (mm)

種類	公称内径	外径	厚さ	有効ねじ部の長さの最小値
厚鋼電線管	16	21.0±0.3	2.3	16
	22	26.5±0.3	2.3	19
	28	33.3±0.3	2.5	22
	36	41.9±0.3	2.5	25
	42	47.8±0.3	2.5	25
	54	59.6±0.3	2.8	28
	70	75.2±0.3	2.8	32
	82	87.9±0.3	2.8	36
	92	100.7±0.4	3.5	36
	104	113.4±0.4	3.5	39
ねじなし電線管	15	15.9±0.15	1.0	—
	19	19.1±0.15	1.2	—
	25	25.4±0.15	1.2	—
	31	31.8±0.15	1.4	—
	39	38.1±0.15	1.4	—
	51	50.8±0.15	1.4	—
	63	63.5±0.25	1.6	—
	75	76.2±0.25	1.8	—
薄鋼電線管(ねじなし電線管を除く。)	15	15.9±0.2	1.2	11
	19	19.1±0.2	1.6	12
	25	25.4±0.2	1.6	15
	31	31.8±0.2	1.6	17
	39	38.1±0.2	1.6	19
	51	50.8±0.2	1.6	22
	63	63.5±0.35	2.0	25
	75	76.2±0.35	2.0	28
アルミニウム	19	19.1±0.35	2.0	12

電線管	25	25.4±0.35	2.0	15
	31	31.8±0.4	2.0	17
	39	38.1±0.4	2.0	19
	51	50.8±0.4	2.0	22
	63	63.5±0.45	2.5	25
	75	76.2±0.45	2.5	28

(備考) 厚さの許容差は、±7%とする。

附表第二 金属製可撓電線管の寸法

1 一種金属製可撓電線管

(単位 mm)

公称内径	内径の最小値	外径の最大	条片の厚さ
13	13.5	19.5	0.8
15	15.8	21.5	0.8
19	20.6	26.5	0.8
25	25.4	32.0	0.8
31	31.7	39.1	0.8
39	38.1	47.0	1.0
51	50.8	59.7	1.0
63	63.5	73.5	1.2
75	76.2	86.2	1.2

(備考) 条片の厚さの許容差は、±5%とする。

2 二種金属製可撓電線管

(単位 mm)

公称内径	内径の最小値	外径
10	9.2	13.3±0.2
12	11.4	16.1±0.2

15	14.1	19.0±0.2
17	16.6	21.5±0.2
24	23.8	28.8±0.2
30	29.3	34.9±0.2
38	37.1	42.9±0.4
50	49.1	54.9±0.4
63	62.6	69.1±0.6
76	76.0	82.9±0.6
83	81.0	88.1±0.6
101	100.2	107.3±0.6

附表第三 金属製フロアダクトの寸法

(単位 mm)

種類	外のり		厚さ
	高さ	幅	
F4	35±0.4	41.3±0.4	1.9以上
F5	25.4±0.4	50.8±0.4	1.9以上
F7	35±0.4	73±0.4	1.9以上
FC6	23.5 ^{+0.4} _{-1.0}	60 ^{+0.4} _{-1.0}	1.9以上
FC8	23.5 ^{+0.4} _{-1.0}	80 ^{+0.4} _{-1.0}	1.9以上
FC9	30 ^{+0.4} _{-1.0}	90 ^{+0.4} _{-1.0}	1.9以上
FF5	25.4 ^{+0.4} _{-1.0}	50.8 ^{+0.4} _{-1.0}	1.9以上
FF6	24.5 ^{+0.4} _{-1.0}	55 ^{+0.4} _{-1.0}	1.9以上
FF7	24.5 ^{+0.4} _{-1.0}	68 ^{+0.4} _{-1.0}	1.9以上

附表第四 金属製線樋の寸法

1 一種金属製線樋

(単位 mm)

種類	外のり		組み合わせたときの 高さ	厚さ
	ベースの幅	キャップの幅		
A型	23.2±1	25.4±1	11.5±1	0.9以上
B型	37.0±1	40.4±1	20±1	1.1以上

2 二種金属製線樋

(単位 mm)

種類	外のりの幅	高さ	厚さ	
			本体	カバー
A型	40±1.0	30±1.0	1.45以上	1.05以上
B型	40±1.0	40±1.0	1.45以上	1.05以上
C型	40±1.0	45±1.0	1.45以上	1.05以上
D型	45±1.0	30±1.0	1.45以上	1.05以上
E型	45±1.0	40±1.0	1.45以上	1.05以上
F型	45±1.0	45±1.0	1.45以上	1.05以上

附表第五 合成樹脂製電線管の寸法

(単位 mm)

公称内径	外径	厚さ
14	18±0.2	2.0±0.2
16	22±0.2	2.0±0.2
22	26±0.25	2.0±0.2
28	34±0.3	3.0±0.3
36	42±0.35	3.5±0.4

42	48±0.4	4.0±0.4
54	60±0.5	4.5±0.4
70	76±0.5	4.5±0.4
82	89±0.5	5.9±0.4

附表第六 カップリングの寸法

1 電線管用の一般型のカップリング

(単位 mm)

適用電線管の種類	適用電線管の公称内径	外径	長さ
厚鋼電線管	16	24.3 以上	38±0.5
	22	30.3 以上	44±0.5
	28	36.8 以上	50±0.5
	36	47.8 以上	56±0.5
	42	53.8 以上	56±0.5
	54	67.0 以上	64±0.5
	70	83.0 以上	72±1
	82	96.0 以上	80±1
	92	109.5 以上	85±1
薄鋼電線管	104	122.5 以上	90±1
	15	18.3 以上	26±0.5
	19	22.3 以上	28±0.5
	25	28.8 以上	34±0.5
	31	35.3 以上	38±0.5
	39	41.8 以上	42±0.5
	51	55.3 以上	48±0.5
	63	69.0 以上	54±0.5
アルミニウム電線管	75	82.0 以上	60±0.5
	19	22.3 以上	28±0.5
	25	28.8 以上	34±0.5

	31	35.3 以上	38±0.5
	39	41.8 以上	42±0.5
	51	55.3 以上	48±0.5
	63	69.0 以上	54±0.5
	75	82.0 以上	60±1.0

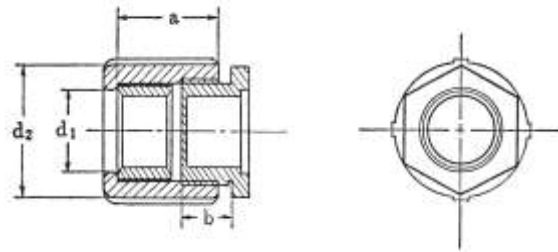
2 電線管用のユニオンカップリング

(単位 mm)

適用電線管の種類	適用電線管の公称内径	a	d ₁	d ₂	b
厚鋼電線管	16	28	22	35	14
	22	30	28	42	14
	28	34	35	50	16
	36	41	43.5	60	18
	42	43	49.5	67	21
	54	48	61.5	81	24
薄鋼電線管	15	19	16.5	27	10
	19	20	20	31	10
	25	25	26.5	38	13
	31	28	33	45	14
	39	32	39.5	52	16
	51	37	53	65	18

(備考)

- 1 寸法の許容差は、±10%とする。
- 2 a、d₁、d₂およびbは、次の図によること



3 一種金属製可撓電線管用のスプリットカップリング

(単位 mm)

適用一種金属製可撓電線管の公称内径	内径	長さ	厚さ
13	19	35	1.5 以上
15	21	45	1.5 以上
19	26	50	1.5 以上
25	31	55	1.5 以上
31	38	60	1.5 以上
39	46	70	1.5 以上
51	59	80	1.5 以上
63	72	90	1.5 以上
75	85	100	1.5 以上

(備考) 内径及び長さの寸法の許容差は、±5%とする。

4 一種金属製可撓電線管用のコンビネーションカップリング

(単位 mm)

適用一種金属製可撓電	一種金属製可撓電線管接続側	電線管接続側	厚さ

線管の公称 内径	接続部の 内径	接続部の長さ	通線口の径	管止めまでの 長さ	可鍛鋳鉄、アルミニウム合金ダ イカスト及び亜鉛合金ダイカ スト	鋼
13	20	20 以上	14	15	2.4 以上	1.5 以上
15	22	20 以上	14	18	2.4 以上	1.5 以上
19	27	25 以上	19.5	20	2.4 以上	1.5 以上
25	33	30 以上	25.5	20	2.9 以上	1.5 以上
31	40	35 以上	33	25	2.9 以上	1.5 以上
39	48	40 以上	40.5	25	2.9 以上	1.5 以上
51	61	50 以上	52	25	2.9 以上	1.5 以上
63	75	60 以上	66	35	2.9 以上	1.5 以上
75	88	70 以上	79	35	2.9 以上	1.5 以上

(備考) 接続部の長さ及び厚さ以外の寸法の許容差は、±5%とする。

5 フロアダクト用カップリング

(単位 mm)

種類	内のり		長さ	厚さ	ねじの数(個)
	高さ	幅			
F4	36±0.3	42.1±0.3	76	1.9 以上	2
F5	26.4±0.3	51.6±0.3	76	1.9 以上	4
F7	36±0.3	73.8±0.3	76	1.9 以上	4
FC6	24.5 ^{+1.0} _{-0.3}	60.8 ^{+1.0} _{-0.3}	76	1.9 以上	4
FC8	24.5 ^{+1.0} _{-0.3}	80.8 ^{+1.0} _{-0.3}	76	1.9 以上	4
FC9	31 ^{+1.0} _{-0.3}	90.8 ^{+1.0} _{-0.3}	76	1.9 以上	4
FF6	18.1 ⁺⁰ _{-0.3}	48.6 ⁺⁰ _{-0.3}	76	1.5 以上	—
FF7	18.1 ⁺⁰ _{-0.3}	61.6 ⁺⁰ _{-0.3}	76	1.5 以上	—

(備考) 長さの許容差は、±5%とする。

6 線樋用のカップリング

(1) 一種金属製線樋用のカップリング

(単位 mm)

種類	外のり		組み合わせたときの高さ	ベースの長さ	厚さ
	キャップの幅	ベースの幅			
A-N型	27.4±0.2	23±0.2	13±0.5	46	1以上
A-S型	28±0.2	25.6±0.2	13±0.5	43	1以上
B型	43.4±0.2	40.6±0.2	21.5±0.5	60	1.1以上

(備考) ベースの長さの寸法の許容差は、±5%とする。

(2) 二種金属製線樋用のカップリング

(単位 mm)

長さ	厚さ
120以上	1.9以上

7 薄鋼電線管用のねじなしカップリング

(単位 mm)

適用電線管の公称内径	内径	長さ	厚さ	
			可鍛鋳鉄、アルミニウム合金ダイカスト及び亜鉛合金ダイカスト	鋼
15	16.4±0.2	47以上	2.9以上	1.9以上
19	19.6±0.2	57以上	2.9以上	1.9以上
25	25.9±0.2	66以上	2.9以上	1.9以上
31	32.3±0.2	76以上	2.9以上	1.9以上

39	38.6±0.2	85 以上	3.4 以上	2.2 以上
51	51.3±0.2	95 以上	3.4 以上	2.2 以上
63	64.2±0.2	104 以上	3.4 以上	2.4 以上
75	76.9±0.2	114 以上	3.4 以上	2.4 以上

8 二種金属製可撓電線管用のコンビネーションカップリング及びユニオンカップリング

(単位 mm)

適用二種金属製可撓電線管の公称内径	電線管接続側				二種金属製可撓電線管の接続部の長さ	接続部の間隔	厚さ	
	厚鋼電線管と接続するもの		薄鋼電線管と接続するもの				可鍛鋳鉄、アルミニウム合金ダイカスト及び亜鉛合金ダイカスト	鋼
	接続部の内径	接続部の長さ	接続部の内径	接続部の長さ				
10	15	19	12	13 (20)	15	3	2.9 以上	1.9 以上
12	15	19	12	13 (20)	15	3	2.9 以上	1.9 以上
15	15	19	12	13 (20)	15	3	2.9 以上	1.9 以上
17	15	19	15	14 (22)	18	3	2.9 以上	1.9 以上
24	21	22	21	17 (22)	20	3	2.9 以上	1.9 以上
30	28	25	27	19 (22)	22	3	2.9 以上	1.9 以上
38	36	28	33	21 (27)	25	3	3.4 以上	2.2 以上
50	42	28	45	24 (27)	25	3	3.4 以上	2.2 以上
63	56	32	56	27 (35)	35	3	3.4 以上	2.4 以上
76	70	36	70	30 (35)	35	3	3.4 以上	2.4 以上
83	81	40	—	—	35	3	3.4 以上	2.4 以上
101	106	45	—	—	40	3	3.4 以上	2.4 以上

(備考)

- 1 カッコ内の数値は、電線管との接続の方式がねじ込み型以外のものに適用する。
- 2 厚さ以外の寸法の許容差は、±5%（接続部の間隔にあつては、±0.5 mm）とする。
- 3 厚鋼電線管と接続するものにあつては、厚さは表の値に0.5を加えた値とする。

9 二種金属製可撓電線管用のストレートカップリング

(単位 mm)

適用二種金属製可撓電線管の公称内径	長さ	接続部の間隔	厚さ	
			可鍛鋳鉄、アルミニウム合金ダイカスト及び亜鉛合金ダイカスト	鋼
10	33	3	2.9 以上	1.9 以上
12	33	3	2.9 以上	1.9 以上
15	33	3	2.9 以上	1.9 以上
17	39	3	2.9 以上	1.9 以上
24	43	3	2.9 以上	1.9 以上
30	47	3	2.9 以上	1.9 以上
38	53	3	3.4 以上	2.2 以上
50	53	3	3.4 以上	2.2 以上
63	73	3	3.4 以上	2.4 以上
76	73	3	3.4 以上	2.4 以上
83	73	3	3.4 以上	2.4 以上
101	83	3	3.4 以上	2.4 以上

(備考) 長さの寸法の許容差は、±5% (接続部の間隔にあつては、±0.5 mm) とする。

附表第七 コネクターの寸法

1 薄鋼電線管用及びアルミニウム電線管用のボックスコネクター

(単位 mm)

適用電線管の公称内径	電線管接続側接続部の長さ	ボックス接続側		厚さ	
		内径	接続部の長さ	可鍛鋳鉄、アルミニウム合金ダイカスト及び亜鉛合金ダイカスト	鋼

15	15 以上	12	8.5 以上	2.9 以上	1.9 以上
19	18 以上	15	9.5 以上	2.9 以上	1.9 以上
25	20 以上	21	11.4 以上	2.9 以上	1.9 以上
31	20 以上	27	13.3 以上	2.9 以上	1.9 以上
39	25 以上	33	15.2 以上	3.4 以上	2.2 以上
51	25 以上	45	15.2 以上	3.4 以上	2.2 以上
63	25 以上	56	17.1 以上	3.4 以上	2.4 以上
75	28 以上	70	19 以上	3.4 以上	2.4 以上

(備考) 内径の寸法の許容差は、±5%とする。

2 薄鋼電線管と二種金属製線樋とを接続するコネクタ

(単位 mm)

適用電線管の公称内径	電線管接続側				線樋接続側	
	内径	接続部の長さ	厚さ		接続部の長さ	厚さ
			可鍛鋳鉄、アルミニウム合金ダイカスト及び亜鉛合金ダイカスト	鋼		
15	12	15 以上	2.9 以上	1.9 以上	45 以上	1.5 以上
19	15	18 以上	2.9 以上	1.9 以上	45 以上	1.5 以上
25	21	20 以上	2.9 以上	1.9 以上	45 以上	1.5 以上
31	27	20 以上	2.9 以上	1.9 以上	45 以上	1.5 以上
39	33	25 以上	3.4 以上	2.2 以上	45 以上	1.5 以上
51	45	25 以上	3.4 以上	2.2 以上	45 以上	1.5 以上
63	56	25 以上	3.4 以上	2.4 以上	45 以上	1.5 以上
75	70	28 以上	3.4 以上	2.4 以上	45 以上	1.5 以上

(備考) 内径の寸法の許容差は、±5%とする。

3 一種金属製可撓電線管用のコネクタ

(単位 mm)

適用一種金属製可撓電線管の公称内径	一種金属製可撓電線管接続側		ボックス接続側		厚さ	
	内径	管止めまでの長さ	内径	有効ねじ部の長さ	可鍛鋳鉄、アルミニウム合金ダイカスト及び亜鉛合金ダイカスト	鋼
13	20	20 以上	14	8.5 以上	2.4 以上	1.5 以上
15	22	20 以上	14	8.5 以上	2.4 以上	1.5 以上
19	27	25 以上	19.5	9.5 以上	2.4 以上	1.5 以上
25	33	30 以上	25.5	11.4 以上	2.9 以上	1.5 以上
31	40	35 以上	33	13.3 以上	2.9 以上	1.5 以上
39	48	40 以上	40.5	15.2 以上	2.9 以上	1.5 以上
51	61	50 以上	52	15.2 以上	2.9 以上	1.5 以上
63	75	60 以上	66	17.1 以上	2.9 以上	1.5 以上
75	88	70 以上	79	19 以上	2.9 以上	1.5 以上

(備考) 内径の寸法の許容差は、±5%とする。

4 フロアダクト用のコネクタ

(単位 mm)

種類	フロアダクト接続側			電線管接続側				厚さ		ねじの数(個)
	高さ	幅	深さ	ハブの外径		管止めまでの長さ	通線口の径	鋳鉄	鋼	
				鋳鉄	鋼					
F4	36.5±1	42.8±1	20 以上	42	36	20	29	3.8 以上	1.9 以上	1
F5	26.9±1	52.3±1	20 以上	42	36	20	29	3.8 以上	1.9 以上	2
F7S	36.5±1	74.5±1	20 以上	42	36	20	29	3.8 以上	1.9 以上	2
F7	36.5±1	74.5±1	20 以上	50	42.5	25	36	3.8 以上	1.9 以上	2
FC6	25±1	61.5±1	20 以上	42	36	20	29	3.8 以上	1.9 以上	2
FC8	25±1	81.5±1	20 以上	50	42.5	25	36	3.8 以上	1.9 以上	2

FC9	31.5±1	91.5±1	20 以上	50	42.5	25	36	3.8 以上	1.9 以上	2
FF6	26±1	56.5±1	20 以上	50	42.5	25	36	3.8 以上	1.9 以上	—
FF7	26±1	69.5±1	20 以上	50	42.5	25	36	3.8 以上	1.9 以上	—

(備考) ハブの外径、管止めまでの長さ及び通線口の径の寸法の許容差は、±5%とする。

5 一種金属製線樋用のコンビネーションコネクタ

(単位 mm)

外のリ		一種金属製線樋接続部の高さ	厚さ
ベースの長さ	キャップの幅		
64±3	34±2	13±1	1 以上

6 一種金属製線樋用のストレートボックスコネクタ

(単位 mm)

種類	線樋接続部			電線管接続ねじの長さ	厚さ
	高さ	幅	長さ		
A-N 型	13±1	26	26	10	2.5 以上
A-S 型	13±1	28	36	10	1 以上
B 型	21.2±1	43	60	10	1.1 以上

(備考) 幅、長さ及び電線管接続ねじの長さの寸法の許容差は、±5%とする。

7 二種金属製線樋用のコネクタ

(単位 mm)

接続部の長さ	厚さ
45 以上	1.5 以上

8 二種金属製可撓電線管用のコネクタ

(単位 mm)

適用二種金属製可撓電線管の公称内径	二種金属製可撓電線管接続側接続部の長さ	ボックス接続側				厚さ	
		厚鋼電線管と接続するもの		薄鋼電線管と接続するもの		可鍛鋳鉄、アルミニウム合金ダイカスト及び亜鉛合金ダイカスト	鋼
		内径	接続部の長さ	内径	接続部の長さ		
10	15	15	12	12	8.5 以上	2.9 以上	1.9 以上
12	15	15	12	12	8.5 以上	2.9 以上	1.9 以上
15	15	15	12	12	8.5 以上	2.9 以上	1.9 以上
17	18	15	12	15	9.5 以上	2.9 以上	1.9 以上
24	20	21	12	21	11.4 以上	2.9 以上	1.9 以上
30	22	28	16	27	13.3 以上	2.9 以上	1.9 以上
38	25	36	16	33	15.2 以上	3.4 以上	2.2 以上
50	25	42	18	45	15.2 以上	3.4 以上	2.2 以上
63	35	56	18	56	17.1 以上	3.4 以上	2.4 以上
76	35	70	18	70	19 以上	3.4 以上	2.4 以上
83	35	81	20	—	—	3.4 以上	2.4 以上
101	40	106	20	—	—	3.4 以上	2.4 以上

(備考)

- 1 薄鋼電線管と接続するものの接続部の長さ及び厚さ以外の寸法の許容差は、±5%とする。
- 2 厚鋼電線管と接続するものにあっては、厚さは表の値に 0.5 を加えた値とする。

附表第八 ノーマルベンドの寸法

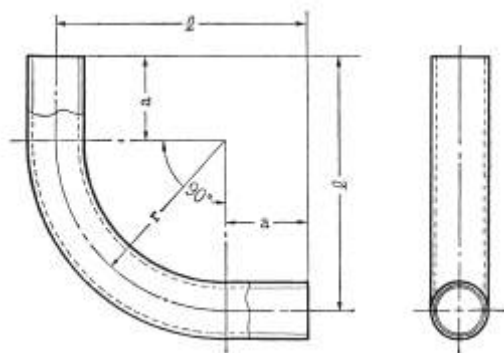
(単位 mm)

適用電線管の種類	適用電線管の公称内径	有効ねじ部の長さの最小値	a	l	r
厚鋼電線管	16	16	60	150	90
	22	19	70	180	110
	28	22	75	215	140

	36	25	80	250	170
	42	25	85	295	210
	54	28	110	345	235
	70	32	150	425	275
	82	36	200	510	310
	92	36	220	575	355
	104	39	250	645	395
薄鋼電線管およびアルミニウム電線管	25	15	50	170	120
	31	17	60	210	150
	39	19	75	255	180
	51	22	100	330	230
	63	25	120	410	290
	75	28	150	500	350

(備考)

- 1 a、l、rの許容差は、±5%とする。
- 2 a、l、rは、次の図によること。



附表第九 ブッシングの寸法

1 電線管用のブッシング

(単位 mm)

適用電線管の種類	適用電線管の公称内径	内径	外径	高さ	有効ねじ部の長さの最小値
厚鋼電線管	16	16	24	9	6.5
	22	22	30	10	7
	28	28	37	12	9
	36	36	46	13	9
	42	42	52	15	10.5
	54	53	65	16	11
	70	68	81	18	12
	82	81	95	20	13
	92	93	110	22	14
	104	105	125	24	15
薄鋼電線管	15	13.5	20	8	6
	19	16	23	9	6.5
	25	22	30	10	7
	31	29	36	12	8.5
	39	35	43	13	9
	51	48	57	15	10.5
	63	60	70	17	12
	75	72	83	20	14

(備考) 内径、外径および高さの寸法の許容差は、±5%とする。

2 電線管用の絶縁ブッシング

(単位 mm)

適用電線管の種類	適用電線管の公称内径	内径の最小値	金属部の外径	絶縁部の高さの最小値	有効ねじ部の長さの最小値
----------	------------	--------	--------	------------	--------------

厚鋼電線管	16	13	22.5 以上	2	6.5
	22	18	28.5 以上	2	7
	28	22	35 以上	2	9
	36	29	43.5 以上	2	9
	42	34	49 以上	2	10.5
	54	42	61.5 以上	3	11
	70	54	76.5 以上	3	12
	82	65	90 以上	3	13
	92	74	104.5 以上	3	14
	104	84	118.5 以上	3	15
薄鋼電線管	15	11	19 以上	2	6
	19	13	21.5 以上	2	6.5
	25	18	28.5 以上	2	7
	31	23	34 以上	2	8.5
	39	28	40.5 以上	3	9
	51	38	54 以上	3	10.5
	63	48	66.5 以上	3	12
	75	58	78.5 以上	3	14

3 二種金属製可撓電線管用のブッシング

(単位 mm)

適用二種金属製可撓 電線管の公称内径	内径	金属部の高さ の最小値	絶縁ブッシングの場合	
			絶縁部の高さの最小値	有効ねじ部の 長さの最小値
10	9.4±0.2	13	2.5	11
12	11.0±0.2	13	2.5	11
15	13.5±0.2	13	2.5	11
17	16.3±0.2	15	2.5	12.5
24	23.3±0.2	16.5	3	13.5
30	28.8±0.2	18	3	14.5
38	37.1±0.2	20	4	16
50	48.6±0.2	20.5	4.5	16

63	63±0.2	22	4.5	18
76	77±0.2	22	5	18
83	80.5±0.2	24	5	20
101	100±0.2	24	5	20

4 一種金属製線樋用のブッシング

(単位 mm)

種類	外のり		長さ	厚さ
	高さ	幅		
A-N型	8±0.2	21±0.2	25	1以上
A-S型	13±0.2	28±0.2	22	1以上
B型	21.2±0.2	43.4±0.2	26	1.1以上

(備考) 長さの寸法の許容差は、±5%とする。

附表第十 エルボアの寸法

1 電線管用のエルボア

(単位 mm)

適用電線管の公称内径		ハブの外径 (最小値)			管止めまでの長さ	通線の径	本体の深さ	サービスエルボアの場合		厚さ	
厚鋼電線管	薄鋼電線管	鋳鉄、アルミニウム合金ダイカスト及び亜鉛合金ダイカスト	鋼					ハブの中心までの長さ		鋳鉄、アルミニウム合金ダイカスト及び亜鉛合金ダイカスト	鋼
			厚鋼電線管の場合	薄鋼電線管の場合				H型	G型		
—	15	23.75	—	18.3	15	13.5	32	53	45	2.9以上	1.5以上
16	19	26.6	24.3	22.3	18	16	35	53	45	2.9以上	1.5以上
22	25	33.25	30.3	28.8	20	22	42	53	50	2.9以上	1.5以上
28	31	39.9	36.8	35.3	20	29	47	65	65	2.9以上	1.5以上

36	39	47.5	47.8	41.8	25	36	62	65	75	3.8以上	1.5以上
42	51	57	53.8	55.3	25	45	63	—	—	3.8以上	1.9以上
54	63	68.4	67	69	25	56	78	—	—	4.3以上	1.9以上

(備考) ハブの外径及び厚さ以外の寸法の許容差は、±5%とする。

2 フロアダクト用のエルボー

(単位 mm)

種類	フロアダクト接続側			電線管接続側				厚さ		ねじの数 (個)
	高さ	幅	深さ	ハブの外径 (最小値)		管止め までの 長さ	通線口 の径	鋳鉄、アルミニウム 合金ダイカスト 及び亜鉛合金 ダイカスト	鋼	
				鋳鉄、アルミニウム 合金ダイカスト及び 亜鉛合金ダイカスト	鋼					
F4	36.5±1	42.8±1	20位上	39.9	35.3	20	29	3.8以上	1.9以上	1
F5	26.9±1	52.3±1	20以上	39.9	35.3	20	29	3.8以上	1.9以上	2
F7	36.5±1	74.5±1	20以上	47.5	41.8	25	36	3.8以上	1.9以上	2
F7L	36.5±1	74.5±1	20以上	57	55.3	25	36	3.8以上	1.9以上	2
FC6	25±1	61.5±1	20以上	39.9	35.3	20	29	3.8以上	1.9以上	2
FC8	25±1	81.5±1	20以上	47.5	41.8	25	36	3.8以上	1.9以上	2
FC9	31.5±1	91.5±1	20以上	47.5	41.8	25	36	3.8以上	1.9以上	2
FF6	26±1	56.5±1	20以上	39.9	35.3	20	29	3.8以上	1.9以上	—
FF7	26±1	69.5±1	20以上	39.9	35.3	20	29	3.8以上	1.9以上	—

(備考) 管止めまでの長さ及び通線口の径の寸法の許容差は、±5%とする。

3 一種金属製線樋用のエルボー

(単位 mm)

種類	外のリ	組合せたときの高さ	厚さ
	キャップの幅		
A - N型	27.6±0.2	13	1以上
A - S型	28±0.2	13	1以上

B型	43.4±0.2	21.2	1.1以上
----	----------	------	-------

(備考) 組合せたときの高さの許容差は、±5%とする。

4 二種金属製線樋用のエルボー

(単位 mm)

接続部の長さ	厚さ
45以上	1.5以上

附表第十一 キャップの寸法

1 電線管用のキャップ

(単位 mm)

適用電線管の公称内径		ハブの外径 (最小値)			管止めまでの長さ	通線口の径	絶縁板取付部の一辺の長さ		厚さ	
厚鋼電線管	薄鋼電線管	鋳鉄、アルミニウム合金ダイカスト及び亜鉛合金ダイカスト	鋼				ターミナルキャップ	エントランスキャップ	鋳鉄、アルミニウム合金ダイカスト及び亜鉛合金ダイカスト	鋼
			厚鋼電線管の場合	薄鋼電線管の場合						
—	15	23.75	—	18.3	15	13.5	80	88	2.9以上	1.5以上
16	19	26.6	24.3	22.3	18	16	90	98	2.9以上	1.5以上
22	25	33.25	30.3	28.8	20	22	95	103	2.9以上	1.5以上
28	31	39.9	36.8	35.3	20	29	110	118	2.9以上	1.5以上
36	39	47.5	47.8	41.8	25	36	120	128	2.9以上	1.5以上
42	51	57.0	53.8	55.3	25	45	120	128	3.8以上	1.9以上
54	63	68.4	67.0	69.0	25	56	165	173	3.8以上	1.9以上
70	75	83.6	83.0	82.0	35	70	205	213	4.3以上	1.9以上
82	—	95.0	96.0	—	35	81	205	213	4.3以上	1.9以上

(備考) ハブの外径及び厚さ以外の寸法の許容差は、±5%とする。

附表第十二 ボックスの寸法

1 電線管用の埋込用のボックス

(1) スイッチ用のボックス

(単位 mm)

種類	外のリ		深さ	厚さ
	縦	横		
カバーなしスイッチ用	76 以上	38 以上	35 以上	1.1 以上
カバー付スイッチ用	111 以上	66 以上	44 以上	1.5 以上

(2) コンクリートボックスまたはアウトレットボックス

イ 四角形のもの

(単位 mm)

種類	外のリ		深さ	厚さ
	縦	横		
コンクリート用	96 以上	96 以上	44 以上	1.9 以上
アウトレット用	96 以上	96 以上	44 以上	1.5 以上

ロ 八角形のもの

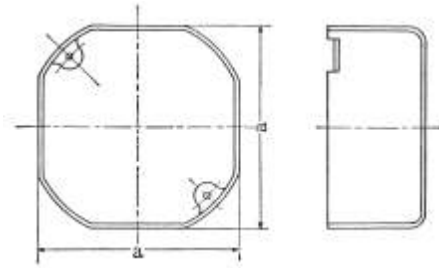
(単位 mm)

種類	a	深さ	厚さ
コンクリート用	80 以上	44 以上	1.9 以上 (1.5 以上)
アウトレット用	75 以上	44 以上	1.5 以上

(備考)

1 カッコ内の数値は、プレキャスト鉄筋コンクリート版用のものであってその旨の表示があるものに適用する。

2 a は、次の図によること。



2 電線管用の露出用のボックス

(単位 mm)

適用電線管の公称内径		外のり		外径	ハブの外径 (最小値)			管止めまでの長さ	通線口の径	深さ	厚さ			
		縦	横		鋼		フロア用				スイッチ用のもの及びその他のもの			
厚鋼電線管の場合	薄鋼電線管の場合				鋳鉄、アルミニウム合金ダイカスト及び亜鉛合金ダイカスト	鋼	鋳鉄、アルミニウム合金ダイカスト及び亜鉛合金ダイカスト				鋼	鋼		
—	15	119	74±4	89	—	18.3	23.75	15	13.5	40 以上	—	—	2.9 以上	1.5 以上
16	19	119	74 以上	89	24.3	22.3	26.6	18	16	40 以上	—	—	2.9 以上	1.5 以上
22	25	119	74 以上	89	30.3	28.8	33.25	20	22	40 以上	3.8 以上	1.5 以上	2.9 以上	1.5 以上
28	31	119	74 以上	100	36.8	35.3	39.9	20	29	44 以上	3.8 以上	1.5 以上	2.9 以上	1.5 以上
36	39	—	—	114	47.8	41.8	47.5	25	36	55 以上	—	—	2.9 以上	1.5 以上
42	51	—	—	114	53.8	55.3	57.0	25	45	70 以上	—	—	2.9 以上	1.5 以上
54	63	—	—	140	67.0	69.0	68.4	25	56	85 以上	—	—	2.9 以上	1.5 以上

(備考)

- 1 フロア用については外のりの寸法は、適用しない。
- 2 外のりの縦、外径、管止めまでの長さ及び通線口の径の寸法の許容差は、±5%とする。

3 フロアダクト用のボックス

(単位 mm)

種類	フロアダクト接続側			電線管接続側				厚さ	
	高さ	幅	深さ	ハブの外径		管止めまでの長さ	通線口の径	鋳鉄	鋼
				鋳鉄	鋼				
F4	36.5±1	42.8±1	15 以上	50 以上	42.5 以上	25 以上	36 以上	3.8 以上	1.9 以上
F5	26.9±1	52.3±1	15 以上	42 以上	36 以上	20 以上	29 以上	3.8 以上	1.9 以上
F7S	36.5±1	74.5±1	15 以上	42 以上	36 以上	20 以上	29 以上	3.8 以上	1.9 以上
F7	36.5±1	74.5±1	15 以上	50 以上	42.5 以上	25 以上	36 以上	3.8 以上	1.9 以上
FC6	25±1	61.5±1	15 以上	42 以上	36 以上	20 以上	29 以上	3.8 以上	1.9 以上
FC8	25±1	81.5±1	15 以上	42 以上	36 以上	20 以上	29 以上	3.8 以上	1.9 以上
FC9	31.5±1	91.5±1	15 以上	50 以上	42.5 以上	25 以上	36 以上	3.8 以上	1.9 以上
FF6	26±1	56.5±1	15 以上	42 以上	36 以上	20 以上	29 以上	3.8 以上	1.9 以上
FF7	26±1	69.5±1	15 以上	42 以上	36 以上	20 以上	29 以上	3.8 以上	1.9 以上

4 一種金属製線樋用のスイッチボックス

(単位 mm)

種類	外径		高さ	厚さ
	縦	横		
1 個用	119	74±4	40 以上	1.5 以上
2 個用以上	119	120 以上	40 以上	1.5 以上

(備考) 縦の寸法の許容差は、±5%とする。

5 一種金属製線樋用のその他のボックス

(単位 mm)

種類	高さ	厚さ
A 型	25 以上	1 以上

B 型	25 以上	1.5 以上
-----	-------	--------

6 二種金属製線樋用のボックス

(単位 mm)

ハブの長さ (ハブを有するものに限る。)	ハブの厚さ (ハブを有するものに限る。)	厚さ
45 以上	2 以上	1.5 以上

附表第十三 ティの寸法

1 一種金属製線樋用のティ

(単位 mm)

種類	キャップの外のりの幅	組み合わせたときの高さ	厚さ
A-N 型	27.6±0.2	13	1 以上
A-S 型	28±0.2	13	1 以上
B 型	43.4±0.2	21.2	1.1 以上

(備考) 組み合わせたときの高さの寸法の許容差は、±5%とする。

2 二種金属製線樋用のティ

(単位 mm)

接続部の長さ	厚さ
45 以上	1.5 以上

附表第十四 クロスの寸法

1 一種金属製線樋用のクロス

(単位 mm)

種類	線樋接続部の幅	組み合わせたときの高さ	厚さ
A - N型	27.6±0.2	18	1以上
A - S型	28±0.2	22	1以上

(備考) 組み合わせたときの高さの寸法の許容差は、±5%とする。

2 二種金属製線樋用のクロス

(単位 mm)

接続部の長さ	厚さ
45以上	1.5以上

附表第十五 カップリングの寸法

1 合成樹脂製電線管用のTSカップリング

(単位 mm)

適用電線管の 公称内径	内径	受け口部			
		先端の内径	奥部の内径	深さ	先端の厚さ の最小値
14	14±0.6	18.4±0.2	17.6±0.2	25 ⁺⁴ ₋₀	1
16	18±0.6	22.4±0.2	21.6±0.2	30 ⁺⁴ ₋₀	1
22	22±0.65	26.45±0.2	25.55±0.2	35 ⁺⁴ ₋₀	1
28	28±0.9	34.55±0.25	33.45±0.25	40 ⁺⁴ ₋₀	1.8
36	35±1.15	42.6±0.25	41.4±0.25	44 ⁺⁴ ₋₀	2.2

42	40±1.2	48.7±0.3	47.3±0.3	55 ⁺⁴ ₋₀	2.2
54	51±1.3	60.8±0.3	59.2±0.3	63 ⁺⁴ ₋₀	2.5
70	67±1.5	76.8±0.3	75.2±0.3	69 ⁺⁴ ₋₀	3
82	77±1.7	89.8±0.3	88.2±0.3	72 ⁺⁴ ₋₀	3.5

2 合成樹脂製電線管用の送りカップリング

(単位 mm)

適用電線管の公称内径	内径	厚さの最小値
14	18.7±0.4	1
16	22.7±0.4	1
22	26.8±0.4	1
28	34.9±0.5	1.8
36	43.0±0.5	2.2
42	49.1±0.6	2.2
54	61.2±0.6	2.5
70	77.2±0.6	3
82	90.2±0.6	3.5

3 合成樹脂製電線管用の伸縮カップリング

(単位 mm)

適用電線管の公称内径	内径	TS 接合用受口				伸縮接合用受口		
		先端の内径	奥部の内径	深さ	先端の厚さ	内径	深さ	厚さ

14	14±0.6	18.4±0.2	17.6±0.2	25 ⁺⁴ ₋₀	1以上	18.7±0.4	35±4	1以上
16	18±0.6	22.4±0.2	21.6±0.2	30 ⁺⁴ ₋₀	1以上	22.7±0.4	40±4	1以上
22	22±0.65	26.45±0.2	25.55±0.2	35 ⁺⁴ ₋₀	1以上	26.8±0.4	50±5	1以上
28	28±0.9	34.55±0.25	33.45±0.25	40 ⁺⁴ ₋₀	1.8以上	34.9±0.5	70±7	1.8以上
36	35±1.15	42.6±0.25	41.4±0.25	44 ⁺⁴ ₋₀	2.2以上	43.0±0.5	80±8	2.2以上
42	40±1.2	48.7±0.3	47.3±0.3	55 ⁺⁴ ₋₀	2.2以上	49.1±0.6	90±9	2.2以上
54	51±1.3	60.8±0.3	59.2±0.3	63 ⁺⁴ ₋₀	2.5以上	61.2±0.6	110±11	2.5以上
70	67±1.3	76.8±0.3	75.2±0.3	69 ⁺⁴ ₋₀	3以上	77.2±0.6	130±13	3以上
82	77±1.3	89.8±0.3	88.2±0.3	72 ⁺⁴ ₋₀	3.5以上	90.2±0.6	145±15	3.5以上

4 合成樹脂製可撓管用のTSカップリング（5を除く。）

（単位 mm）

適用電線管の 公称内径	内径		管止め 幅の最 小値	受け口部			
	最小値	最大値		先端の内径	奥部の内径	深さ	先端の厚さの最 小値
14	13.2	19.8	1.5	22.2±0.2	20.8±0.2	25.8 ⁺⁴ ₀	1
16	15.2	21.3	1.5	23.7±0.2	22.3±0.2	27.6 ⁺⁴ ₀	1
18	17.1	24.3	1.5	26.7±0.2	25.3±0.2	31.2 ⁺⁴ ₀	1
22	20.9	28.4	1.5	31.5±0.2	29.5±0.2	36.6 ⁺⁴ ₀	1
28	26.7	33.9	1.5	37.6±0.3	35.4±0.3	43.8 ⁺⁴ ₀	1.8

36	33.4	42.4	1.5	46.6±0.3	44.4±0.3	54.6 ⁺⁴ ₀	2.2
42	38.2	48.8	1.5	53.1±0.3	50.9±0.3	62.4 ⁺⁴ ₀	2.2
54	48.8	61.1	1.5	65.6±0.3	63.4±0.3	77.4 ⁺⁴ ₀	2.5
70	64.5	77.0	1.5	82.3±0.3	79.7±0.3	97.2 ⁺⁴ ₀	3
82	74.2	89.9	1.5	96.0±0.3	93.0±0.3	113.4 ⁺⁴ ₀	3.5

(備考) 受け口部先端の内径及び奥部の内径は、接着により接続するもののみ適用する。

5 合成樹脂製可撓管用の送りカップリング

(単位 mm)

適用電線管の公称内径	内径	厚さの最小値
14	22.5±0.4	1
16	24.0±0.4	1
18	26.9±0.4	1
22	31.8±0.4	1
28	37.9±0.5	1.8
36	46.9±0.5	2.2
42	53.5±0.6	2.2
54	66.0±0.6	2.5
70	82.7±0.6	3
82	96.4±0.6	3.5

(備考) 外面が波付きの電線管用のものにあつては、内径をめねじの谷の径とする。

6 CD管用のカップリング (7を除く。)

(単位 mm)

適用電線管	内径	管止め幅	受け口部
-------	----	------	------

の公称内径	最小値	最大値	の最小値	深さ	先端の厚さの最小値
14	13.2	17.3	1.5	22.8^{+4}_0	1
16	15.2	19.3	1.5	25.2^{+4}_0	1
18	17.1	21.8	1.5	28.2^{+4}_0	1
22	20.9	25.4	1.5	33.0^{+4}_0	1
28	26.7	31.4	1.5	40.8^{+4}_0	1.8
36	33.4	38.9	1.5	50.4^{+4}_0	2.2
42	38.2	44.8	1.5	57.6^{+4}_0	2.2
54	48.8	56.6	1.5	72.0^{+4}_0	2.5
70	64.5	72.2	1.5	91.2^{+4}_0	3
82	74.2	84.8	1.5	106.8^{+4}_0	3.5

7 CD管用の送りカップリング

(単位 mm)

適用電線管の公称内径	内径	厚さの最小値
14	20 ± 0.4	1
16	22 ± 0.4	1
18	24.5 ± 0.4	1
22	28.8 ± 0.4	1
28	35.4 ± 0.5	1.8
36	43.4 ± 0.5	2.2
42	49.5 ± 0.6	2.2
54	61.5 ± 0.6	2.5
70	77.5 ± 0.6	3

82	90.5±0.6	3.5
----	----------	-----

(備考) 外面が波付きの電線管用のものにあつては、内径をめねじの谷の径とする。

8 コンビネーションカップリング

(単位 mm)

適用電線管 の公称内径	内径		管止め幅の 最小値	合成樹脂製電線管接続側			合成樹脂製可撓管接続側			CD管接 続側	先端の厚さ の最小値
	最小値	最大値		先端の 内径	奥部の 内径	深さ	先端の 内径	奥部の 内径	深さ	深さ	
14	13.2	17.3	1.5	18.4± 0.2	17.6± 0.2	25 ⁺⁴ 0	22.2± 0.2	20.8± 0.2	25.8 ⁺⁴ 0	22.8 ⁺⁴ 0	1
16	15.2	19.3	1.5	22.4± 0.2	21.6± 0.2	30 ⁺⁴ 0	23.7± 0.2	22.3± 0.2	27.6 ⁺⁴ 0	25.2 ⁺⁴ 0	1
18	17.1	21.8	1.5	—	—	—	26.7± 0.2	25.3± 0.2	31.2 ⁺⁴ 0	28.2 ⁺⁴ 0	1
22	20.9	25.4	1.5	26.45± 0.2	25.55± 0.2	35 ⁺⁴ 0	31.5± 0.2	29.5± 0.2	36.6 ⁺⁴ 0	33.0 ⁺⁴ 0	1
28	26.7	31.4	1.5	34.55± 0.25	33.45± 0.25	40 ⁺⁴ 0	37.6± 0.3	35.4± 0.3	43.8 ⁺⁴ 0	40.8 ⁺⁴ 0	1.8
36	33.4	38.9	1.5	42.6± 0.25	47.3± 0.3	44 ⁺⁴ 0	46.6± 0.3	44.4± 0.3	54.6 ⁺⁴ 0	50.4 ⁺⁴ 0	2.2
42	38.2	44.8	1.5	48.7± 0.3	41.4± 0.25	55 ⁺⁴ 0	53.1± 0.3	50.9± 0.3	62.4 ⁺⁴ 0	57.6 ⁺⁴ 0	2.2
54	48.8	56.6	1.5	60.8± 0.3	59.2± 0.3	63 ⁺⁴ 0	65.6± 0.3	63.4± 0.3	77.4 ⁺⁴ 0	72.0 ⁺⁴ 0	2.5
70	64.5	72.2	1.5	76.8± 0.3	75.2± 0.3	69 ⁺⁴ 0	82.3± 0.3	79.7± 0.3	97.2 ⁺⁴ 0	91.2 ⁺⁴ 0	3
82	74.2	84.8	1.5	89.8± 0.3	88.2± 0.3	72 ⁺⁴ 0	96.0± 0.3	93.0± 0.3	113.4 ⁺⁴ 0	106.8 ⁺⁴ 0	3.5

(備考) 受け口部先端の内径及び奥部の内径は、接着により接続するもののみ適用する。

附表第十六 ノーマルベンドの寸法

(単位 mm)

適用電線管の公称内径	内径	曲げ半径	受け口部			
			先端の内径	奥部の内径	深さ	先端の厚さの最小値
14	14±2	75±8	18.4±0.2	17.6±0.2	25 ⁺⁴ ₋₀	1
16	18±2	85±9	22.4±0.2	21.6±0.2	30 ⁺⁴ ₋₀	1
22	22±2	100±10	26.45±0.2	25.55±0.2	35 ⁺⁴ ₋₀	1
28	28±3	135±14	34.55±0.25	33.45±0.25	40 ⁺⁴ ₋₀	1.8
36	35±4	170±17	42.6±0.25	41.4±0.25	44 ⁺⁴ ₋₀	2.2
42	40±4	190±19	48.7±0.3	47.3±0.3	55 ⁺⁴ ₋₀	2.2
54	51±5	240±20	60.8±0.3	59.2±0.3	63 ⁺⁴ ₋₀	2.5
70	67±7	300±30	76.8±0.3	75.2±0.3	69 ⁺⁴ ₋₀	3.0
82	77±8	360±36	89.8±0.3	88.2±0.3	72 ⁺⁴ ₋₀	3.5

附表第十七 コネクタの寸法

1 1号コネクタ

(単位 mm)

適用電線管の公称内径	つばの幅の最小値	外径	厚さ	長さ
------------	----------	----	----	----

14	3	18±0.2	2±0.2	28 ⁺⁰ ₋₂
16	3	22±0.2	2±0.2	33 ⁺⁰ ₋₂
22	3	26±0.25	2±0.2	38 ⁺⁰ ₋₂
28	3	34±0.3	3±0.3	43 ⁺⁰ ₋₃
36	3	42±0.35	3.5±0.4	47 ⁺⁰ ₋₃
42	3	48±0.4	4±0.4	58 ⁺⁰ ₋₄
54	3	60±0.5	4.5±0.4	67 ⁺⁰ ₋₄
70	3	76±0.5	4.5±0.4	73 ⁺⁰ ₋₄
82	3	89±0.5	5.9±0.4	77 ⁺⁰ ₋₄

2 合成樹脂製電線管用の2号コネクタ

(単位 mm)

適用電線 管の公称 内径	つばの幅の 最小値	内径	長さ	受け口部			
				先端の内径	奥部の内径	深さ	先端の厚さの 最小値
14	2	20±0.3	44±4	18.4±0.2	17.6±0.2	25 ⁺⁴ ₋₀	1
16	2	20±0.3	50±4	22.4±0.2	21.6±0.2	30 ⁺⁴ ₋₀	1
22	2	20±0.3	54±4	26.45±0.2	25.55±0.2	35 ⁺⁴ ₋₀	1
28	2	26±0.5	64±4	34.55±0.25	33.45±0.25	40 ⁺⁴ ₋₀	1.8

36	2	34±0.5	68±4	42.6±0.25	41.4±0.25	44 ⁺⁴ ₋₀	2.2
42	2	40±0.5	84±4	48.7±0.3	47.3±0.3	55 ⁺⁴ ₋₀	2.2
54	2	51±0.6	97±4	60.8±0.3	59.2±0.3	63 ⁺⁴ ₋₀	2.5
70	2	67±1.0	110±4	76.8±0.3	75.2±0.3	69 ⁺⁴ ₋₀	3
82	2	77±1.0	113±4	89.8±0.3	88.2±0.3	72 ⁺⁴ ₋₀	3.5

3 合成樹脂製可撓管用のコネクター

(単位 mm)

適用電線管の 公称内径	つばの幅の 最小値	内径		長さ	受け口部			
		最小値	最大値		先端の内径	奥部の内径	深さ	先端の厚さ の最小値
14	2	13.2	19.8	45.8±4	22.2±0.2	20.8±0.2	25.8 ⁺⁴ ₀	1
16	2	15.2	21.3	47.6±4	23.7±0.2	22.3±0.2	27.6 ⁺⁴ ₀	1
18	2	17.1	24.3	51.2±4	26.7±0.2	25.3±0.2	31.2 ⁺⁴ ₀	1
22	2	20.9	28.4	56.6±4	31.5±0.2	29.5±0.2	36.6 ⁺⁴ ₀	1
28	2	26.7	33.9	68.8±4	37.6±0.3	35.4±0.3	43.8 ⁺⁴ ₀	1.8
36	2	33.4	42.4	79.6±4	46.6±0.3	44.4±0.3	54.6 ⁺⁴ ₀	2.2
42	2	38.2	48.8	92.4±4	53.1±0.3	50.9±0.3	62.4 ⁺⁴ ₀	2.2
54	2	48.8	61.1	112.4±4	65.6±0.3	63.4±0.3	77.4 ⁺⁴ ₀	2.5
70	2	64.5	77.0	137.2±4	82.3±0.3	79.7±0.3	97.2 ⁺⁴ ₀	3
82	2	74.2	89.9	153.4±4	96.0±0.3	93.0±0.3	113.4 ⁺⁴ ₀	3.5

(備考) 受け口部先端の内径及び奥部の内径は、接着により接続するもののみ適用する。

4 CD管用のコネクター

(単位 mm)

適用電線管 の公称内径	つばの幅 の最小値	内径		長さ	受け口部	
		最小値	最大値		深さ	先端の厚さの最 小値
14	2	13.2	17.3	42.8±4	22.8 ⁺⁴ ₀	1
16	2	15.2	19.3	45.2±4	25.2 ⁺⁴ ₀	1
18	2	17.1	21.8	48.2±4	28.2 ⁺⁴ ₀	1
22	2	20.9	25.4	53.0±4	33.0 ⁺⁴ ₀	1
28	2	26.7	31.4	65.8±4	40.8 ⁺⁴ ₀	1.8
36	2	33.4	38.9	75.4±4	50.4 ⁺⁴ ₀	2.2
42	2	38.2	44.8	87.6±4	57.6 ⁺⁴ ₀	2.2
54	2	48.8	56.6	107.0±4	72.0 ⁺⁴ ₀	2.5
70	2	64.5	72.2	131.2±4	91.2 ⁺⁴ ₀	3
82	2	74.2	84.8	146.8±4	106.8 ⁺⁴ ₀	3.5

附表第十八 ボックスの寸法

1 露出用のもの

(単位 mm)

種類	外のリ	厚さ
----	-----	----

	縦	横	直径	対辺間	高さ	
スイッチ用	82	43	—	—	36	2.2 以上
	119	74	—	—	40	2.7 以上
	119	74	—	—	50	2.7 以上
	119	120	—	—	40	2.7 以上
	119	120	—	—	50	2.7 以上
丸形	—	—	87	—	36	1.7 以上
	—	—	100	—	44	2.7 以上
	—	—	110	—	54	2.7 以上
	90	33	—	—	36	2.2 以上
長方形	95	40	—	—	44	2.7 以上
	110	45	—	—	50	2.7 以上
	120	60	—	—	60	3.6 以上
四角	—	—	—	110	50	2.7 以上
	—	—	—	110	60	2.7 以上
八角	—	—	—	88	54	2.7 以上

(備考) 外のりの寸法の許容差は、±10%とする。

2 埋込用のもの

(単位 mm)

種類	外のり				厚さ
	縦	横	対辺間	高さ	
スイッチ用	101	55	—	30	2.2 以上
	101	55	—	36	2.2 以上
	101	101	—	30	2.7 以上
	106	60	—	53	2.7 以上
	117	68	—	44	2.7 以上
	117	136	—	44	3.1 以上
	117	182	—	44	3.1 以上
	117	228	—	54	3.6 以上
	117	274	—	54	3.6 以上

四角コンクリート用	—	—	102	44	3.1 以上
	—	—	102	54	3.6 以上
	—	—	102	75	3.6 以上
	—	—	119	44	3.1 以上
	—	—	119	54	3.6 以上
	—	—	119	75	3.6 以上
八角コンクリート用	—	—	97	44	3.1 以上
	—	—	97	54	3.6 以上
	—	—	97	75	3.6 以上
アウトレット用	—	—	102	44	3.1 以上
	—	—	102	54	3.6 以上
	—	—	119	44	3.1 以上
	—	—	119	54	3.6 以上

(備考) 外のりの寸法の許容差は、±10%とする。

附表第十九 ブッシングの寸法

1 合成樹脂製電線管用のブッシング

(単位 mm)

適用電線管 の公称内径	内径	受け口部			
		先端の内径	奥部の内径	深さ	厚さの最小値
14	14±0.6	18.4±0.2	17.6±0.2	25 ⁺⁴ ₋₀	1
16	18±0.6	22.4±0.2	21.6±0.2	30 ⁺⁴ ₋₀	1
22	22±0.65	26.45±0.2	25.55±0.2	35 ⁺⁴ ₋₀	1
28	28±0.9	34.55±0.25	33.45±0.25	40 ⁺⁴ ₋₀	1.8
36	35±1.15	42.6±0.25	41.4±0.25	44 ⁺⁴ ₋₀	2.2

42	40±1.2	48.7±0.3	47.3±0.3	55 ⁺⁴ ₋₀	2.2
54	51±1.3	60.8±0.3	59.2±0.3	63 ⁺⁴ ₋₀	2.5
70	67±1.5	76.8±0.3	75.2±0.3	69 ⁺⁴ ₋₀	3.0
82	77±1.7	89.8±0.3	88.2±0.3	72 ⁺⁴ ₋₀	3.5

2 合成樹脂製可撓管用のブッシング

(単位 mm)

適用電線管 の公称内径	内径	受け口部			
		先端の内径	奥部の内径	深さ	厚さの最小値
14	13.2 ^{+1.2} ₀	22.2±0.2	20.8±0.2	25.8 ⁺⁴ ₀	1
16	15.2 ^{+1.2} ₀	23.7±0.2	22.3±0.2	27.6 ⁺⁴ ₀	1
18	17.1 ^{+1.2} ₀	26.7±0.2	25.3±0.2	31.2 ⁺⁴ ₀	1
22	20.9 ^{+1.3} ₀	31.5±0.2	29.5±0.2	36.6 ⁺⁴ ₀	1
28	26.7 ^{+1.8} ₀	37.6±0.3	35.4±0.3	43.8 ⁺⁴ ₀	1.8
36	33.4 ^{+2.3} ₀	46.6±0.3	44.4±0.3	54.6 ⁺⁴ ₀	2.2
42	38.2 ^{+2.4} ₀	53.1±0.3	50.9±0.3	62.4 ⁺⁴ ₀	2.2
54	48.8 ^{+2.6} ₀	65.6±0.3	63.4±0.3	77.4 ⁺⁴ ₀	2.5
70	64.5 ^{+3.0} ₀	82.3±0.3	79.7±0.3	97.2 ⁺⁴ ₀	3.0
82	74.2 ^{+3.4} ₀	96.0±3.4	93.0±0.3	113.4 ⁺⁴ ₀	3.5

(備考) 外面が波付きの電線管用のものにあつては、先端の内径及び奥部の内径をそれぞれめねじの谷の径とする。

3 金属製電線管用のブッシング

(単位 mm)

電線管の種類	適用電線管の公称内径	外径	内径	高さ	有効ねじ部の長さの最小値
厚鋼電線管	16	24	16	9	6.5
	22	30	22	10	7
	28	37	28	12	9
	36	46	36	13	9
	42	52	42	15	10.5
	54	65	53	16	11
	70	81	68	18	12
	82	95	81	20	13
	92	110	93	22	14
	104	125	105	24	15
薄鋼電線管	15	20	13.5	8	6
	19	23	16	9	6.5
	25	30	22	10	7
	31	36	29	12	8.5
	39	43	35	13	9
	51	57	48	15	10.5
	63	70	60	17	12
	75	83	72	20	14

(備考) ねじの長さ以外の寸法の許容差は、±5%とする。

4 二種金属製可撓電線管用のブッシング

(単位 mm)

適用二種金属製可撓電線管の公称内径	外径	内径	高さ	有効ねじ部の長さの最小値

10	17.5	9.4±0.2	14	11
12	20.5	11±0.2	14	11
15	23.5	13.5±0.2	14	11
17	26.4	16.3±0.2	16.5	12.5
24	33.7	23.3±0.2	17.5	13.5
30	40.2	28.8±0.2	19.5	14.5
38	48.7	37.1±0.2	21	16
50	61.2	48.6±0.2	22	16
63	75.6	63±0.2	24	18
76	90.3	77±0.2	25	18
83	99	80.5±0.2	27	20
101	117	100±0.2	27	20

(備考) 外径及び高さの寸法の許容差は、±5%とする。

附表第二十 キャップの寸法

1 エントランスキャップ

(単位 mm)

適用電線管 の公称内径	外のり			厚さ	ハブの内径
	縦	横	高さ		
14	52	55	50	1.8 以上	14±0.6
16	52	55	50	1.8 以上	18±0.6
22	68	70	64	1.8 以上	22±0.65
28	78	80	72	2.5 以上	28±0.9
36	60	118	70	3 以上	35±1.15
42	60	118	70	3 以上	40±1.2
54	80	175	93	3.5 以上	51±1.3
70	100	200	140	4 以上	67±1.3
82	100	200	140	4 以上	77±1.3

(備考) 外のりの寸法の許容差は、±10%とする。

2 ターミナルキャップ

(単位 mm)

適用電線管 の公称内径	外のり			厚さ	ハブの内径
	縦	横	高さ		
14	40	80	36	1.8 以上	14±0.6
16	40	80	36	1.8 以上	18±0.6
22	40	80	36	1.8 以上	22±0.65
28	45	100	50	2.5 以上	28±0.9
36	60	120	60	3 以上	35±1.15
42	60	120	60	3 以上	40±1.2
54	75	160	75	3.5 以上	51±1.3
70	120	200	115	4 以上	67±1.3
82	120	200	115	4 以上	77±1.3

(備考) 外のりの寸法の許容差は、±10%とする。

附表第二十一 耐食性試験

- 1 乾式亜鉛めっき、熔融亜鉛めっき又は亜鉛溶射を施したものにあっては、適当な長さの試料をとり、JIS C 8305(1999)「鋼製電線管」の8.4耐食性試験のd)に規定する操作を電線管、フロアダクト及び一種金属製線樋にあっては3回、その他のものにあっては2回繰り返したとき、表面における反応が終止点に達しないこと。
- 2 電気亜鉛めっきを施したもの(クロメート処理を施したものを含む。)にあっては、適当な長さの試料をとり、JIS C 8305(1999)「鋼製電線管」の8.4耐食性試験のc)に規定する操作を実施したとき、表面の1cm²ごとに2個以上の青色のはん点が生じず、かつ、はん点が生じた場合、各はん点の寸法は1.5mm以下でなければならない。
- 3 さび止め塗装を施したものにあっては、適当な長さの試料をとり、JIS C 8305(1999)「鋼製電線管」の8.4耐食性試験のb)に規定する試験を実施したとき、塗膜の破れ又はきずを生じてはならない。

- 4 1、2及び3に掲げるもの以外のものにあつては、適当な長さの試料をとり、JIS Z 2371(2000)「塩水噴霧試験方法」に規定する方法により、連続して8時間噴霧し、16時間休止する操作を2回繰り返す、さらに8時間噴霧を行ったとき、表面にふくれ、はがれ、さび等が生じないこと。

附表第二十二 絶縁耐力試験及び絶縁抵抗試験

1 合成樹脂製の附属品（ボックスを除く。）

次の手順で試験を行ったとき、これに耐えること。また、この直後に、同じ試料に直流電圧 500V を両電極間に印加し、 60 ± 2 秒後の両電極間の絶縁抵抗値が $5M\Omega$ 以上であること。

- (1) 試料を $23 \pm 2^\circ\text{C}$ の水中に 24 時間 ± 15 分間浸し、室温で乾燥させる。試験は、水中から取り出してから 1 時間以内に行う。
- (2) 適切な長さの電線管で組み立てる。片方の開放端部は、適切な絶縁材料で封止する。試料内部を直径 0.5 mm から 1.0 mm の鉛球で満たし、内部に内側電極を挿入し、外側電極は試料の外周にアルミニウムはくを巻き付け、これに接続する。
- (3) 両電極間に周波数 50 又は 60Hz のほぼ正弦波形の電流を電圧 1,000 から 2,000V まで徐々に増加させて印加する。電圧が 2,000V に達した後、15 分間、その電圧を保持する。

なお、試験は、以下の条件で行う。

イ 試験に使用する高電圧変圧器は、出力電圧に該当する試験電圧に調整した後に出力端子を短絡させたとき、出力電流は少なくとも 200mA となるように設計する。出力電流が 100mA 未満のときは、過電流継電器は作動しないこと。なお、試験中、印加される試験電圧の実効値を $\pm 3\%$ 以内で測定できるように行う。

ロ 回路に組み込まれた 100mA の漏れ電流検知装置が 15 分間の試験中に作動しなければ、その試料は十分な絶縁耐力を持つものとみなす。

2 合成樹脂製のボックス

次の手順で試験を行ったとき、これに耐えること。

- (1) 試料を相対湿度 91 から 95% に維持された空気を含む恒温恒湿槽中で 48 時間前処理を行う。その際、恒温恒湿槽内の温度を 20 から

30°Cの任意の値 $t \pm 1^\circ\text{C}$ に維持し、恒温恒湿槽に入れる前にも試料を $t^\circ\text{C}$ と $(t+4)^\circ\text{C}$ の間の温度にしておく。なお、前処理後、試料が正常に使用できなくなる損傷がないこと。

(2) (1) を確認後、試料に約 500V の直流電圧を印加し、1 分後、絶縁抵抗値を測定し、その値が $5\text{M}\Omega$ 以上であること。

(3) (2) の後、実効値が 1,000V 以下、周波数が 50 又は 60Hz の、ほぼ正弦波形の電圧を外面と内面の間に印加した後、約 2,000V まで急激に電圧を上げ、これを 1 分間印加する。

なお、試験は以下の条件で行う。

イ 試験に使用する高圧変圧器は、出力電圧を適切な試験電圧に調整した後に、出力端子を短絡したときに、出力電流が少なくとも 200mA となる設計であること。

ロ 出力電流が 100mA に満たないときに過電流継電器が作動しないこと。

ハ 印加する試験電圧の実効値が $\pm 3\%$ 以内となるように注意すること。なお、電圧降下を伴わないグロー放電は無視する。

ニ (2) 及び (3) の試験中、金属はくを内面に接触させ、サイズが 200 mm × 100 mm 以下の別の金属はくを外面に接触させ、必要な場合には移動させてすべての部分を試験できるようにすること。

ホ 試験中、絶縁物を通して距離を測定する場合を除き、内側と外側の金属はくの間距離が 4 mm 以上となること。

附表第二十三 圧縮強度試験

1 管状のものゝの圧縮強度試験

完成品から外径に等しい長さの試料を採り、平板間にはさみ、 5°C 以上 30°C 以下の空気中において、管軸と直角の方向に毎分約 10 mm の速さで圧縮荷重を加えたとき、試料が割れず、かつ、試料の内面が接着するまでの最大の圧縮荷重 (3 個の試料についての平均値をとるものとする。) を次の式によって 20°C における圧縮荷重に換算し、その値が次の表に掲げる値以上であること。

$$P_{20} = P_t / [1 + 0.015(20 - t)]$$

P_{20} は、 20°C における圧縮荷重とし、その単位は、N とする。

P_t は、 $t^\circ\text{C}$ における最大の圧縮荷重とし、その単位は、N とする。

t は、試験時の温度とし、その単位は、°Cとする。

適用電線管の公称内径 (mm)	圧縮荷重 (N)	
	電線管、ノーマルバンド又はコネクタの場合	その他のものの場合
22 以下	640	490
28	1,420	1,080
36	1,910	1,470
42	1,910	1,470
54	2,550	1,910
70	3,190	2,400
82	4,750	3,580

2 その他のものの圧縮強度試験

完成品の側面の中央部であって上縁から 12 mmの箇所に直径 10 mmの円筒の棒によって毎分約 10 mmの速さで 490N の荷重を加えたとき、ひび、割れその他の異状が生じないこと。

附表第二十四 耐燃性試験

1 合成樹脂製電線管

(1) の手順で試験を行ったとき、(2) の基準に適合すること。

(1) 手順

3 個の試料について、以下の手順で行う。

イ ほとんど通風のない場所に置いた図 1 のような、一つの開放面をもつ金属製試験箱内に、長さ 675 ± 10 mm の試料を、図 2 で示すとおり、相互の距離が 550 ± 10 mm の間隔で試料の両端部からほぼ等距離になるような幅約 25 mm の 2 個の金属クランプで垂直に取り付ける。

- ロ 呼び径 22 mm以下の電線管には直径 6.0±0.1 mm、呼び径 28 mm以上の電線管には直径 16.0±0.1 mmの鋼製ロッドを貫通させる。鋼製ロッドは堅固に独立させて上端部を支持する。この場合において、取り付けは、溶融物がティッシュペーパーの上に落下するのを妨げないようにすること。
- ハ 一層の白いティッシュペーパーを載せた厚さ約 10 mmのストローブ松板を試験箱の下面に配置する。試料、鋼製ロッド、及びクランプ装置は試験箱の中心に垂直に据え付け、下側のクランプの上端の位置を試験箱の下面から 550±10 mmにすること。
- ニ バーナーを鉛直に対して 45±2° の角度に支持する。バーナーの炎 (JIS C 60695-11-2(2007)に規定する 1kW の炎とする。) は、炎の軸に沿って測定してバーナー筒の上端から試料までの距離が 100±10 mmとなり、炎の軸が下側クランプの上端から 100±5 mm の点で試料表面に当たるように、かつ、炎の軸と試料の軸が交差するようにする。
- ホ 炎を試料に当てる時間は次の表による。炎を接炎している間は、炎を動かさない。試験が終了後及び試料の燃焼が止まった後、試料の表面を水に浸した布でこすってきれいにふく。

厚さ (mm)	時間 (秒)
0.5 以下	15 ⁺¹ ₀
0.5 を超え 1.0 以下	20 ⁺¹ ₀
1.0 を超え 1.5 以下	25 ⁺¹ ₀
1.5 を超え 2.0 以下	35 ⁺¹ ₀
2.0 を超え 2.5 以下	45 ⁺¹ ₀
2.5 を超え 3.0 以下	55 ⁺¹ ₀
3.0 を超え 3.5 以下	65 ⁺¹ ₀
3.5 を超え 4.0 以下	75 ⁺¹ ₀
4.0 を超え 4.5 以下	85 ⁺¹ ₀
4.5 を超え 5.0 以下	130 ⁺¹ ₀

5.0 を超え 5.5 以下	200 ⁺¹ ₀
5.5 を超え 6.0 以下	300 ⁺¹ ₀
6.0 を超え 6.5 以下	500 ⁺¹ ₀

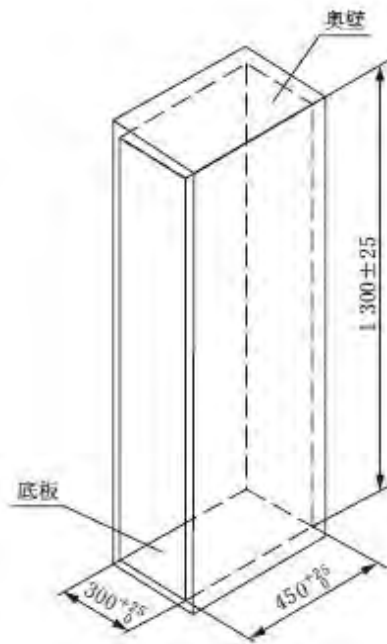
(備考) 厚さは、管軸を含む平面で切った断面の管壁を構成する試料の厚さを 3 箇所以上で測った値の平均値とする。

(2) 基準

- イ 炎によって試料に着火しない場合、その試料は適合とする。
- ロ 試料が燃焼するか、燃焼せず溶けてなくなった場合、燃焼が止まった後、及び試料を (1) ホに従ってふいた後、上側クランプの下端から 50 mm 以内、及び下側クランプの上端から 50 mm 以内に燃焼又は炭化の形跡がなければ、その試料は適合とする。
- ハ 試料が燃焼した場合、もし、炎を除去した後、30 秒経過しても燃焼が継続していれば、試料は不適合とする。
- ニ ティシュペーパーに着火した場合は、試料は不適合とする。
- ホ 試料のバーナーより下の部分については、試料自体が燃焼せず、また、炭化していなければ、内面又は外面に溶融物が存在していても不適合とはしない。

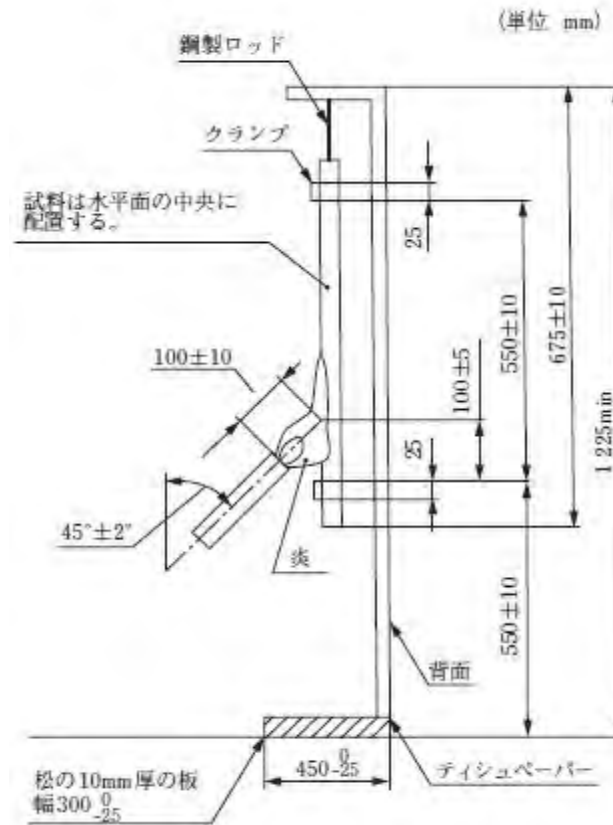
図 1

(単位 mm)



- (備考) 1 材質は金属とする。
2 寸法はすべて内側寸法を示す。
3 この図は、寸法を除いてデザインは自由とする。

図 2



2 合成樹脂製の附属品（ボックスを除く。）

(1) の条件で JIS C 60695-2-10 (2004) 及び JIS C 60695-2-11 (2004) のグローワイヤ試験を行ったとき、(2) の基準に適合すること。

(1) 条件

750°Cの温度のグローワイヤを、試料の表面を垂直位置で、最も不利と思われる位置に1回当てる。

(2) 基準

目に見える炎若しくは持続的な赤熱がないか、又は、試料の炎若しくは赤熱がグローワイヤを外してから 30 秒以内に消えること。

3 合成樹脂製のボックス

(1) の条件で JIS C 60695-2-10 (2004) 及び JIS C 60695-2-11 (2004) のグローワイヤ試験を行ったとき、(2) の基準に適合すること。

(1) 条件

650±10°Cの温度のグローワイヤを、試料の表面を垂直位置で最も不利と思われる位置にて 1 回当てる。ただし、ボックスを使用して試験を行うことができない場合には、試験のためのボックスから適切な部分を切り取ってもよい。また、判定が困難な場合には、さらに 2 個の試料について試験を繰り返すこととする。

(2) 基準

目に見える炎若しくは持続的な赤熱がないか、又は、試料の炎若しくは赤熱がグローワイヤを外してから 30 秒以内に消えること。ただし、ティシュペーパーの発火又はストローブ松板における焼け焦げがあってはならない。

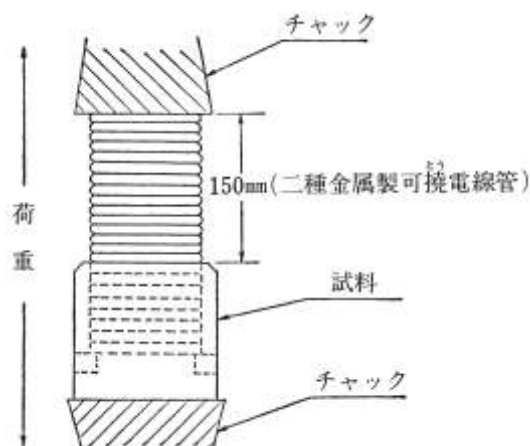
附表第二十五 耐熱性試験

- 1 電線管にあつては、長さが約 300 mmの試料を 3 本とり、その外面の中央部に管軸の方向に相互の距離が 200 mmの 2 個の標点をしるし、70°C±2°Cの温度に 3 時間保ち、室温にまで自然に冷却した後に標点間の長さを測定したとき、その変化率（3 本の試料についての平均値をとるものとする。）が±1%以下であること。
- 2 附属品であつて管状のものにあつては、試験品を 70°C±2°Cの温度に 3 時間保ち、室温にまで自然に冷却させたとき、外径の変化率が±2%以下であること。
- 3 1 及び 2 に掲げるもの以外のものにあつては、試験品を 70°C±2°Cの温度に 3 時間保ち、室温にまで自然に冷却させたとき、中央部における縦及び横の外のり寸法の変化率が±2%以下であること。

附表第二十六 強度試験

- 1 二種金属製可撓電線管に接続する部分に、次の図に示す方法で、次の式により計算した値（1,960N を超える場合は、1,960N）の引張

荷重を管軸の方向に1分間加えたとき、接続部が離れないこと。



$$M=49 (D+10)$$

Mは、引張荷重とし、その単位は、Nとする。

Dは、公称内径とし、その単位は、mmとする。

- 2 二種金属製可撓電線管に接続する部分を平板間にはさみ、管軸と直角の方向に毎分約10mmの速さで圧縮荷重を加え、次の式により計算した値（公称内径が63mmを超えるものにあつては、2,940N）の荷重に達したとき、外径が圧縮前の外径の2%以上増加し、又は減少しないこと。

$$M=108 \ell$$

Mは、圧縮荷重とし、その単位は、Nとする。（小数点以下は、四捨五入する。）

ℓは、二種金属製可撓電線管接続部の長さとし、その単位は、mmとする。

附表第二十七 電気用品の表示の方式

電気用品	表示の方式	
	表示すべき事項	表示の方法

電線管類及びその附属品並びにケーブル配線用スイッチボックス	1 電線管にあつては、公称内径 2 CD管及びその附属品にあつては、不燃性でない旨 3 合成樹脂製可撓管又はCD管でタイプ-25のものにあつては、その旨	1 合成樹脂製可撓管、CD管、一種金属製可撓電線管及び二種金属製可撓電線管以外のものにあつては、表面に容易に消えない方法で表示すること。 2 合成樹脂製可撓管、CD管又は二種金属製可撓電線管であつて管の表面に表示することが容易なもの及び一種金属製可撓電線管にあつては、管の表面に1m以下ごとに容易に消えない方法で表示すること。 3 合成樹脂製可撓管、CD管又は二種金属製可撓電線管であつて、管の表面に表示することが困難なものにあつては、管端から50cm以内の部分にラベル等による表示を施し、かつ、包装紙の表面の見やすい箇所に容易に消えない方法で表示すること。
-------------------------------	--	---

附表第二十八 ねじ部トルク試験

めねじ部とかん合するおねじを毎回完全に外し、差し込み直しと締め付けを次の表に掲げるトルク値で10回（めねじ部に防錆効果のあるめねじが埋め込まれているものにあつては5回）繰り返したとき、めねじ又は溝穴を損傷せず、かつ、めねじ部又はボックス若しくはボックスカバーに再固定ができなくなるような破損が生じないこと。

ねじ部の呼び径 (mm)	トルク (Nm)
3.6 を超え 4.1 以下	1.2
4.1 を超え 4.7 以下	1.8
4.7 を超え 5.3 以下	2.0

附表第二十九 衝撃試験

1 合成樹脂製の附属品（ボックスを除く。）

（1）の手順で試験を行ったとき、（2）の基準に適合すること。

（1）手順

- イ 12個の試料について図1に示す試験装置を使用して試験を行う。
- ロ 試料はすべて通常の使用状態で接合する。ただし、通常の使用状態において衝撃の影響を受けないような附属品及び最大寸法が20mm未満の小形の附属品には適用しない。
- ハ 試験装置は非圧縮時の厚さが40mmで、密度が $538 \pm 22 \text{kg/m}^3$ の衝撃吸収材の上に置く。
- ニ 試験装置を試料とともに温度を $-5 \pm 2^\circ\text{C}$ （タイプ-25のものは $-25 \pm 2^\circ\text{C}$ ）に保持する。試料が規定の温度に達するまでの時間又は2時間のいずれか長い方の時間が経過した後、各試料を図1に示す試験装置の鋼製の台上に配置する。
- ホ 質量 $2 \pm 0.02 \text{kg}$ のハンマを $100 \pm 1 \text{mm}$ の高さから1回落下させる。
- ヘ 試験は試料の最も弱い部分に適用する。ただし、電線管接続口の端部から5mm以内の箇所には衝撃を加えない。

(2) 基準

試験後、少なくとも9個の試料は目視によって認められるひび又は割れがなく、かつ、正常に使用できなくなる変形が生じないこと。

2 合成樹脂製のボックス

(1) の手順で試験を行ったとき、(2) の基準に適合すること。

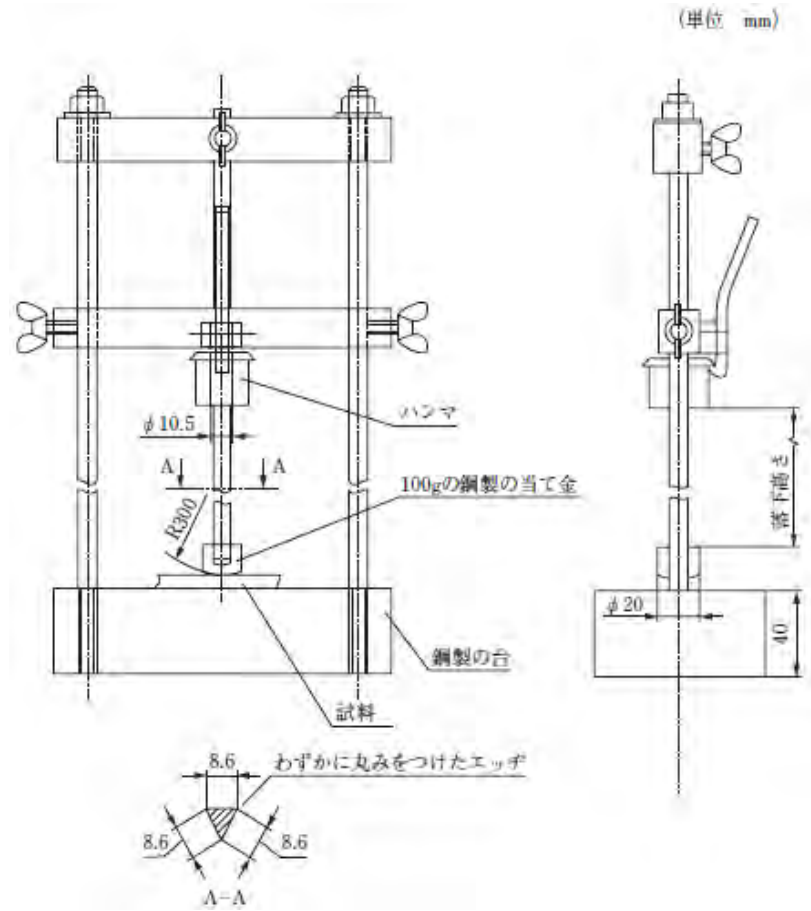
(1) 手順

- イ 図1に示す試験装置を使用して試験を行う。
- ロ 試験装置は非圧縮時の厚さが40mmで、密度が $538 \pm 22 \text{kg/m}^3$ の衝撃吸収材の上に置く。
- ハ 試験装置を試料とともに温度を $-5 \pm 1^\circ\text{C}$ （タイプ-25のものは $-25 \pm 2^\circ\text{C}$ ）に保持する。2時間経過した後、試料を図1に示す試験装置の鋼製の台上に配置する。
- ニ 質量1kgのハンマを100mmの高さから垂直に落下させ、試料の底面と四つの側面に各1回計5回の衝撃を与える。ただし、ロックアウトを持つボックス状のものにあっては、ロックアウト部には衝撃を与えてはならない。

(2) 基準

試験後、試料は目視によって認められるひび又は割れがなく、かつ、正常に使用できなくなる変形が生じないこと。

図1 衝撃試験装置



別表第三 ヒューズ

1 非包装ヒューズ

(1) 材料

イ 可溶体の材料は、鉛、すず、亜鉛またはこれらを主成分とする合金であって、かつ、容易に変質しないものであること。この場合において、つめ付ヒューズの打抜き型のものにあつては、取付けに支障のない硬さであること。

なお、ヒューズの取り付け又は可溶体を支持する目的でおかれるブリッジ等の支持物等は可溶体の材料に含めない。

ロ 打抜き型以外のつめ付ヒューズのつめの材料は、銅又は銅とニッケルの合金であること。

(2) 構造

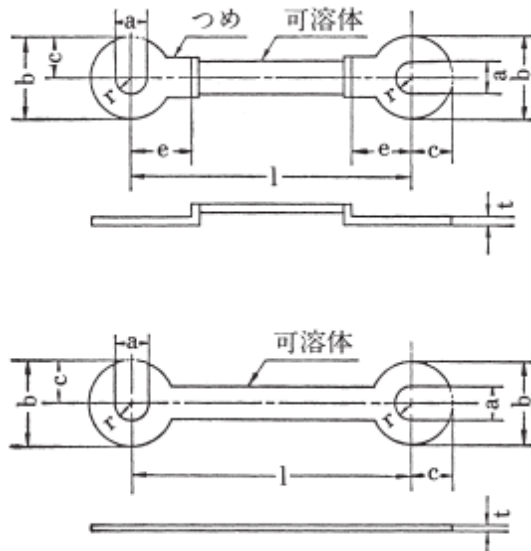
つめ付ヒューズにあつては、寸法および定格電流（適用電動機容量のみを表示するものにあつては、附表第三による全負荷電流をいう。以下この表において同じ。）は、次の表に適合すること。

ヒューズの型	寸法(mm)							定格電流(A)
	a	b	c	e	l	r	t	
1	4.2±0.2	10±0.3	5±0.2	5以上	35±1	2.1±0.1	0.3以上 (0.1以上)	20以下
2	4.2±0.2	10±0.3	5±0.2	5以上	45±1	2.1±0.1	0.3以上 (0.1以上)	
3	5.5±0.2	12±0.3	6±0.2	8.5以上	45±1	2.8±0.2	0.3以上 (0.15以上)	30以下
4	5.5±0.2	12±0.3	6±0.2	8.5以上	55±1	2.8±0.2	0.3以上 (0.15以上)	
5	5.5±0.2	12±0.3	6±0.2	8.5以上	75±1	2.8±0.2	0.3以上 (0.15以上)	
6	7±0.3	16±0.5	8±0.3	10以上	45±1	3.5±0.2	0.4以上 (0.2以上)	60以下
7	7±0.3	16±0.5	8±0.3	10以上	55±1	3.5±0.2	0.4以上 (0.2以上)	
8	7±0.3	16±0.5	8±0.3	10以上	75±1	3.5±0.2	0.4以上 (0.2以上)	
9	8.5±0.3	20±0.5	10±0.3	12以上	55±1	4.3±0.2	0.5以上 (0.25以上)	100以下
10	8.5±0.3	20±0.5	10±0.3	12以上	75±1	4.3±0.2	0.5以上 (0.25以上)	
11	8.5±0.3	20±0.5	10±0.3	12以上	95±1.5	4.3±0.2	0.5以上 (0.25以上)	
12	10±0.3	25±0.5	12.5±0.5	14以上	55±1	5±0.2	0.7以上 (0.35以上)	200以下
13	10±0.3	25±0.5	12.5±0.5	14以上	75±1	5±0.2	0.7以上	

							(0.35 以上)	
14	10 ± 0.3	25 ± 0.5	12.5 ± 0.5	14 以上	95 ± 1.5	5 ± 0.2	0.7 以上 (0.35 以上)	

(備考)

- 1 カッコ内の数値は、打抜き型のものに適用する。
- 2 a、b、c、e、l、r 及び t は、次の図によること。



(3) 定格

イ 欠番

ロ 亜鉛の打抜き型のつめ付ヒューズにあっては、定格電流は、20A 以下であること。

(4) 過電流特性

イ 欠番

ロ つめ付ヒューズにあっては、附表第一の試験を行ったとき、これに適合すること。

(5) 表示

附表第五に規定する表示の方式により表示すること。

2 包装ヒューズ

(1) 材料

イ 可溶体の材料は、容易に変質しないものであること。

ロ 電気絶縁物は、これに接触または近接した部分の温度に十分耐え、かつ、吸湿性の少ないものであること。

(イ) 「接触」には、2N の力を加えたとき接触し、かつ、力を取り去っても接触している場合を含む。

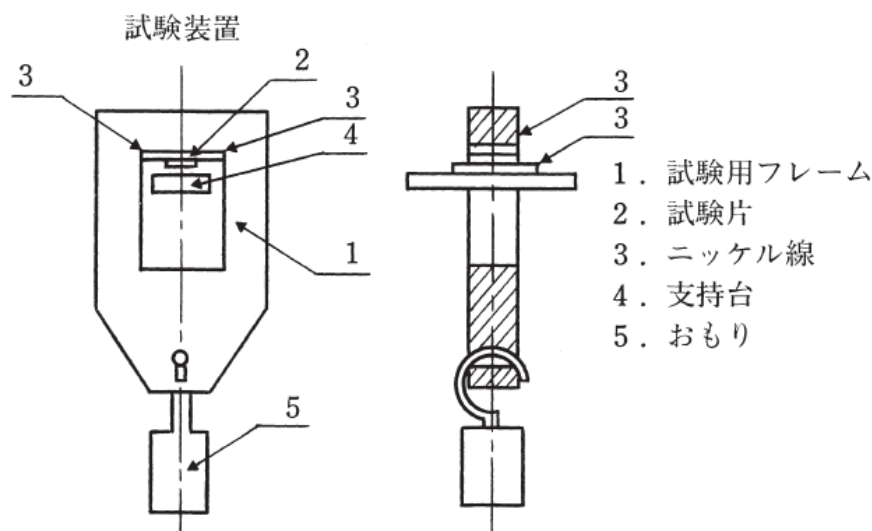
(ロ) 「近接」には、2N の力を加えている間だけ接触している場合を含み、その絶

縁物が絶縁物の種類ごとに別表第十一第1章（電気用品に使用される絶縁物の使用温度の上限値）に掲げる温度に40°Cを加えた値を超える部分に接触している場合は、「温度に十分耐え」ないものとみなす。

- (ハ) 次のいずれかに適合するものが使用されている場合は、「温度に十分耐え」るものとみなす。
- a その絶縁物が50°Cに達しない温度のもとで使用されている場合。
 - b この解釈の別表第十一第1章の左欄に掲げる絶縁物が同表の左欄の種類及び区分の別ごとに同表の右欄のその1に掲げる使用温度の上限値（以下「温度限度」という。）以下の温度のもとで使用されている場合。ただし、当分の間、別表第十一第1章の右欄にその2の温度限度が掲げられている絶縁物が、同表の左欄の種類及び区分の別ごとに同表の右欄のその1の温度限度を超えその2の温度限度以下の範囲で使用されている場合であって、そのもの又はそのもの同一のもの別表第十一第2章（絶縁物の使用温度の上限値を決定する試験方法）による熱劣化推定温度（40,000時間を経過した後における絶縁破壊電圧、引張強さ、耐衝撃性その他の特性が初期値の50%以下に低下しないと推定される温度。以下同じ。）を客観的に確認し、かつ、その確認された温度と同等以下の温度のもとで使用されている場合にあっては、この限りでない。
 - c 別表第十一第1章の左側に掲げる絶縁物が同表の右欄のその2に掲げる温度限度を超えて使用されている場合及び別表第十一第1章に掲げられていない絶縁物（同表に掲げられている絶縁物であって、その種類の材料相互を化学的又は物理的に結合したものを含む。）が使用されている場合であって、そのもの又はそのもの同一のもの熱劣化推定温度をbのただし書に掲げると同様客観的データに基づき確認し、かつ、その確認された温度と同等以下の温度のもとで使用されている場合。
- (ニ) 外郭の絶縁物が熱可塑性のものにあつてはa又はbに、充電部を保持する絶縁物が熱可塑性のものにあつてはa（器体の内部において外傷を受けるおそれのある部分に用いる絶縁物であつて、その厚さが0.3 mm以上のもの及び器体の内部において外傷を受けるおそれのない部分に用いる絶縁物に限る。）、b、c、d又はeのいずれかに適合するものが使用される場合は、耐熱性があるものとみなす。この場合において、試験品から試験片を採ることが困難なものにあつては、同じ材質の試験片について試験を行うことができる。
- a 試験片を絶縁物の温度上昇値に40°Cを加えた温度の恒温槽内に入れ、その上に直径が5 mmの鋼球を用いて20Nの静荷重を1時間加えた後、鋼球を除

去して 10 秒以内に常温の水中で冷却し、へこんだ穴の直径を測定したとき、その直径が 2 mm（深さで換算する場合は、0.209 mm）以下である場合。

- b 「電気用品に用いられる熱可塑性プラスチックのボールプレッシャー温度の登録制度」に関する報告書（昭和 61 年 3 月 31 日社団法人日本電気協会電気用品調査委員会）に規定される試験方法による熱可塑性プラスチックのボールプレッシャー温度限度を客観的に確認し、この温度から 40°C を減じた値が、この絶縁物の温度上昇値より高い場合。
- c 器体の内部において、外傷を受けるおそれのある部分に用いる絶縁物であってその厚さが 0.3 mm 未満のものは、試験品からそのままの厚さで一辺が 30 mm の正方形の試験片を採り、それを次の図に示す試験装置とともに恒温槽内において $30^{\circ}\text{C} \pm 1^{\circ}\text{C}$ の空気中に 30 分間保つ、次に試験片を 90° の角度で交差している直径が 1 mm の 2 本のニッケル線の間には挟み、衝撃力を与えないようにして 30N の静荷重を試験片に加えた状態で試験片の近傍の温度を 30°C から 1 時間当り $50^{\circ}\text{C} \pm 1^{\circ}\text{C}$ の割合で上昇させながらニッケル線の間には約 40V の交流電圧を連続して加え、これらのニッケル線が導通したときの温度（以下「カットスルー温度限度」という。）から 40°C を減じた値がこの絶縁物の温度上昇値より高い場合。



- d カットスルー温度限度を客観的データ（適用規格・基準、試験方法、試験条件及び試験結果）に基づき確認し、この温度から 40°C を減じた値がこの絶縁物の温度上昇値より高い場合。
- e 器体の内部において外傷を受けるおそれのある部分に用いる絶縁物であって、その厚さが 0.3 mm 以上のもの及び器体の内部において外傷を受けるお

それのない部分に用いる絶縁物にあつては、ボールプレッシャー温度限度から40℃を減じた値がそれらの絶縁物の温度上昇値より高い場合。

(ホ) 天然繊維その他これに類するもので、パラフィン（乾燥した場所で使用するものに限る。）、ワニス又は絶縁性樹脂等で十分な含浸処理を行ったものは、「吸湿性の少ないもの」とみなす。この場合において、充電部相互間及び充電部と非充電金属部間に密着する絶縁紙類にあつては、100℃で1時間乾燥後、室温の水に1時間浸した後に表面の水をふき取った状態で、その重量が水に浸す前の110%以下であること。

ただし、この試験は、吸湿することにより充電部相互間及び充電部とアースするおそれのある非充電金属部間において、漏えい電流が流れ、危険が生ずるおそれのあるものの場合に限り適用する。

ハ アークが達するおそれのある部分に使用する電気絶縁物は、アークにより有害な変形、有害な絶縁低下等の変質が生じないものであること。

ニ 充てん物を詰めるものにあつては、充てん物の材料は、可溶体、電気絶縁物、導電材料その他の部分を変化させるおそれのないものであること。

ホ 鉄および鋼（ステンレス鋼を除く。）は、めっき、塗装、油焼きその他の適当なさび止めを施してあること。ただし、さびることにより危険が生ずるおそれのない部分に使用するものにあつては、この限りでない。

ヘ 導電材料は、次に適合すること。

(イ) 接続器及び開閉器の刃及び刃受けの部分にあつては、銅又は銅合金であること。

(ロ) (イ) 以外の部分にあつては、銅、銅合金、ステンレス鋼又は附表第四に規定する試験を行つたとき、これに適合するめっきを施した鉄若しくは鋼（ステンレス鋼を除く。）若しくはこれらと同等以上の電氣的、熱的及び機械的な安全性を有するものであること。ただし、危険が生ずるおそれのないものにあつては、鉄及び鋼にめっきを施さなくてもよい。

(2) 構造

イ 通常の使用状態において危険が生ずるおそれのないものであつて、形状が正しく、かつ、組立てが良好であること。

なお、「形状が正しく、かつ、組立てが良好であること」とは、規定の図及び寸法に適合し、かつ、端子部と筒が確実に固定してあることをいう。

ロ 可溶体と端子との接続または内筒の端子と外筒の端子との接続は、溶接、ねじ止めその他の接触抵抗を小さくする方法によること。この場合において、ねじ止めによると可溶体をそこなうおそれのあるものにあつては、座金等を使用しなけ

ればならない。

ハ 充てん物を詰めるものにあつては、充てん物が外部に漏れるおそれのないこと。

ニ 再用型のものにあつては、可溶体または内筒の取換えが容易に、かつ、確実にできること。この場合において、充てん物を詰めるものにあつては、可溶体または内筒を取り換えるとき充てん物が外部に漏れるおそれのないものでなければならぬ。

ホ 非再用型のものにあつては、可溶体の取換えができないこと。

ヘ 可溶体の溶断表示装置を有するものにあつては、溶断表示装置は、確実に動作し、かつ、可溶体の動作に有害な作用をおよぼすおそれのないものであること。

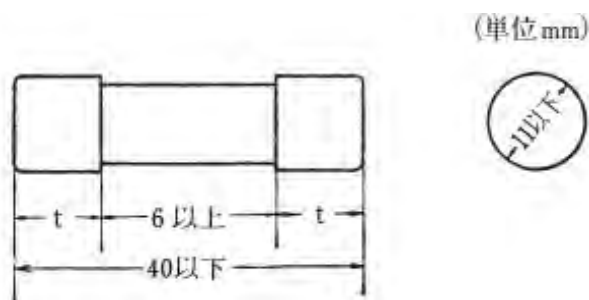
ト 導体部相互間を締め付けるねじの有効ねじ部の長さは、呼び径が 8 mm未満のものにあつては 2 ピッチ以上、呼び径が 8 mm以上のものにあつては呼び径の 40%以上であること。ただし、筒形端子の筒の底面から締め付ける呼び径が 8 mm以上のねじであつて、2 以上のピッチを有するものにあつては、ねじの呼び径の 40%であることを要しない。

チ 欠番

リ 筒形ヒューズにあつては、次に適合すること。

(イ) 非再用型であること。

(ロ) 寸法は、次の図によること。この場合において、 t は、リード線を有するものを除き、端子の直径 60%以上の長さであること。



(ハ) 端子は、筒形端子またはこれにリード線を取り付けたものであること。

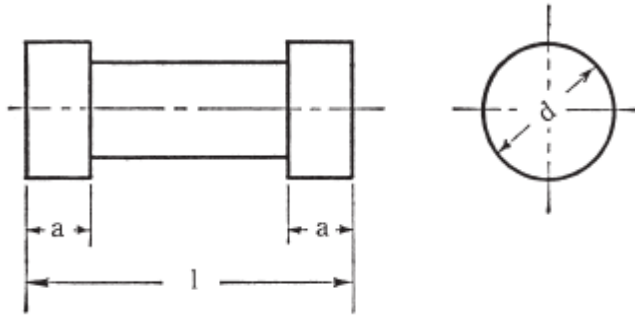
ヌ 筒形ヒューズにあつては、寸法および定格電流は、特殊な構造のものを除き、次に適合すること。

(イ) 筒形端子を有するものにあつては、次の表に適合すること。

ヒューズの型	寸法 (mm)			定格電流 (A)
	a	d	l	
1	13 以上	15±0.2	50±1.0	30 以下
2	16 以上	20±0.2	75±1.0	60 以下

(備考)

1 a、d および l は、次の図によること。



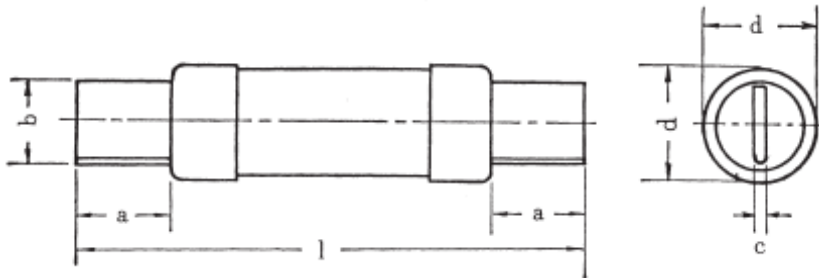
2 キャップを筒に取り付けるためにねじ等を使用しているものにあつては、そのねじ等の頭部の高さは寸法に含めない。

(ロ) 刃形端子または締付け形端子 (刃形端子に締付け用の孔を施したものに限り。) を有するものにあつては、次の表に適合すること。

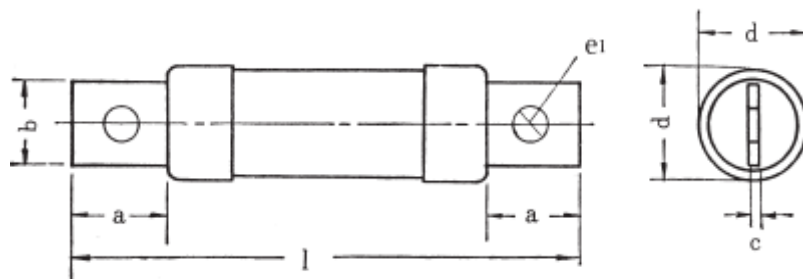
ヒューズの型	寸法(mm)							定格電流(A)
	a	b	c	d	e ₁	e ₂	l	
1	15 以上	13±0.2	2±0.07	20 以下	5.5±0.2	7±0.5	80±1.5	30 以下
2	19 以上	16±0.2	2.5±0.0 9	26 以下	7±0.3	9±0.5	113±1.5	60 以下
3	25 以上	20±0.2	3.2±0.0 9	38 以下	8.5±0.3	11±0.5	145±2	100 以下
4	35 以上	30±0.2	4.5±0.1 1	52 以下	10.5±0.3	14.5±1.0	180±3	200 以下

(備考)

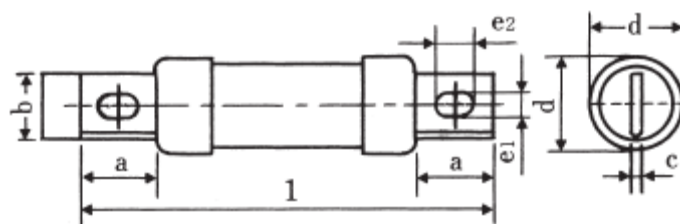
1 a、b、c、d、e₁、e₂及びlは、次の図によること。



刃形端子を有するもの



締付け形端子を有するもの (締付け用の孔が円形のもの)



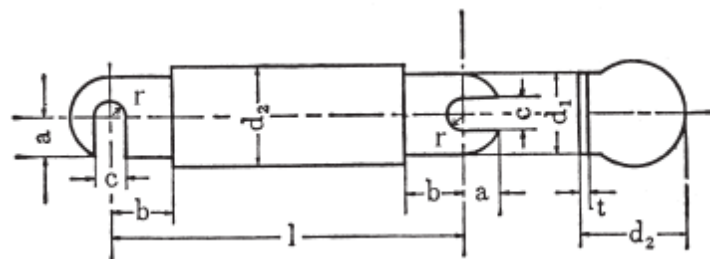
締付け形端子を有するもの（締付け用の孔が長円形のもの）

2 キャップを筒に取り付けるためにねじ等を使用しているものにあつては、そのねじ等の頭部の高さは寸法に含めない。

(ハ) つめ形端子を有するものにあつては、次の表に適合すること。

ヒューズの型	寸法(mm)								定格電流(A)
	a	b	c	d ₁	d ₂	l	r	t	
1	5±0.2	5以上	4.2±0.2	10±0.3	20以下	35±1	2.1±0.1	0.3以上	20以下
2	5±0.2	5以上	4.2±0.2	10±0.3	20以下	45±1	2.1±0.1	0.3以上	
3	6±0.2	8.5以上	5.5±0.2	12±0.3	20以下	45±1	2.8±0.2	0.3以上	30以下
4	6±0.2	8.5以上	5.5±0.2	12±0.3	20以下	55±1	2.8±0.2	0.3以上	
5	6±0.2	8.5以上	5.5±0.2	12±0.3	20以下	75±1	2.8±0.2	0.3以上	
6	8±0.3	10以上	7±0.3	16±0.5	26以下	45±1	3.5±0.2	0.4以上	60以下
7	8±0.3	10以上	7±0.3	16±0.5	26以下	55±1	3.5±0.2	0.4以上	
8	8±0.3	10以上	7±0.3	16±0.5	26以下	75±1	3.5±0.2	0.4以上	
9	10±0.3	12以上	8.5±0.3	20±0.5	38以下	55±1	4.3±0.2	0.5以上	100以下
10	10±0.3	12以上	8.5±0.3	20±0.5	38以下	75±1	4.3±0.2	0.5以上	
11	10±0.3	12以上	8.5±0.3	20±0.5	38以下	95±0.5	4.3±0.2	0.5以上	
12	12.5±0.5	14以上	10±0.3	25±0.5	52以下	55±1	5±0.2	0.7以上	200以下
13	12.5±0.5	14以上	10±0.3	25±0.5	52以下	75±1	5±0.2	0.7以上	
14	12.5±0.5	14以上	10±0.3	25±0.5	52以下	95±1.5	5±0.2	0.7以上	

(備考) a、b、c、d₁、d₂、l、r及びtは、次の図によること。



ル 欠番

ヲ 栓形ヒューズにあつては、次に適合すること。

(イ) 非再用型であること。

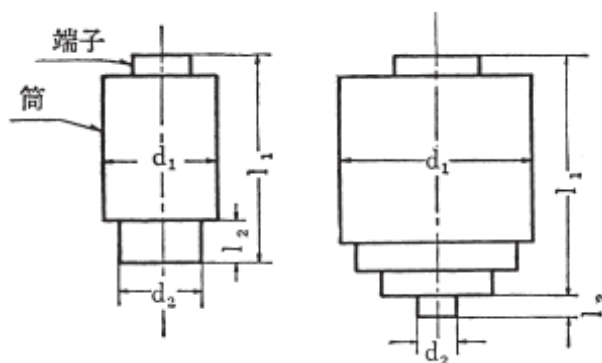
(ロ) 寸法および定格電流は、次の表に適合すること。

ヒューズの型	寸法(mm)	定格電流(A)
--------	--------	---------

	d_1	d_2	l_1	l_2	
1	12.7 ± 0.5	7.9 ± 0.5	50 ± 1.5	11 ± 1.5	10 以下
2	12.7 ± 0.5	9.9 ± 0.5	50 ± 1.5	11 ± 1.5	10 をこえ 20 以下
3	12.7 ± 0.5	13.7 ± 0.5	50 ± 1.5	11 ± 1.5	20 をこえ 30 以下
4	27 ± 1	16 ± 0.5	50 ± 1.5	11 ± 1.5	30 をこえ 40 以下
5	27 ± 1	18 ± 0.5	50 ± 1.5	11 ± 1.5	40 をこえ 50 以下
6	27 ± 1	20 ± 0.5	50 ± 1.5	11 ± 1.5	50 をこえ 60 以下
7	34 ± 1	5 ± 0.3	57.5 ± 2	5.4 ± 0.5	60 をこえ 75 以下
8	34 ± 1	8 ± 0.3	57.5 ± 2	5.4 ± 0.5	75 をこえ 100 以下
9	46 ± 1	5 ± 0.3	57.5 ± 2	5.4 ± 0.5	100 をこえ 125 以下
10	46 ± 1	8 ± 0.3	57.5 ± 2	5.4 ± 0.5	125 をこえ 150 以下
11	46 ± 1	10 ± 0.4	57.5 ± 2	5.4 ± 0.5	150 をこえるもの

(備考)

d_1 、 d_2 、 l_1 および l_2 は、次の図によること。



(3) 定格

イ 定格電流

(イ) 管形ヒューズにあっては、31.5A 以下であること。

(ロ) 筒形端子を有する筒形ヒューズにあっては、60A 以下であること。

ロ 定格遮断電流

定格電流の 20 倍以上であって、かつ、1,000A、1,500A、2,500A、5,000A、7,500A、10,000A 又は 10,000A を超える 5,000A ごとの値であること。ただし、電子機器用のものにあつては 100A、300A 又は 500A、管形ヒューズであつて、定格電流が 25A 以下のものにあつては 500A とすることができる。

(4) ねじ部の強度

再用型のものの可溶体または円筒を取り換える場合に使用するねじ（筒形端子の筒の底面から締め付けるものを除く。）は、その首下にねじの 1 ピッチに相当する厚さの黄銅板をはさみ、次の表に掲げるトルクで締め付けたとき、異状が生じないこと。

ねじの呼び 径(mm)	3 以下	3 をこえ 3.5 以下	3.5 をこえ 4 以下	4 をこえ 4.5 以下	4.5 をこえ 5 以下	5 をこえ 6 以下	6 をこえる もの
トルク(Nm)	0.5	0.8	1.2	1.5	2.0	2.5	5.4

(5) 過電流特性

附表第一の試験を行ったとき、これに適合すること。この場合において、可溶体にタングステンを使用するものにあつては、不溶断電流に等しい電流を5分間通じ、1分間通電を止める操作を100回繰り返した後にも行わなければならない。

(6) 短絡遮断性能

附表第二の試験を行ったとき、これに適合すること。

(7) 表示

附表第五に規定する表示の方式により表示すること。

3 温度ヒューズ

(1) 材料

イ 可溶体の材料は、容易に変質しないものであること。

ロ 取付け端子の材料は、取付けに支障のない硬さであること。

ハ 電気絶縁物は、これに接触または近接した部分の温度に十分耐え、かつ、吸湿性の少ないものであること。

(イ) 次のいずれかに適合するものが使用されている場合は、「温度に十分耐え」るものとみなす。

a 別表第三2(1)ロ(ハ)aに適合すること。

b 温度ヒューズに使用される絶縁物で、温度ヒューズの公称動作温度が100℃以下のものにあつては、公称動作温度から20℃を差し引いた温度(100℃を超えるものにあつてはその公称動作温度から公称動作温度の10%を差し引き、さらに10℃を差し引いた温度)に等しい温度以上の温度限度(別表第十一第1章の左欄に掲げる絶縁物が同表の左欄の種類及び区分の別ごとに同表の右欄のその1に掲げる温度限度)を有するものが使用されている場合。ただし、当分の間、温度ヒューズに使用される絶縁物(別表第十一第1章の右欄にその2の温度限度が掲げられている絶縁物が、同表の左欄の種類及び区分の別ごとに同表の右欄のその1の温度限度を超え、その2の温度限度以下の範囲で使用されている場合であつて、そのもの又はそのものと同一のものの別表第十一第2章による熱劣化推定温度を客観的データに基づき確認し、かつ、その確認された温度限度を有するものに限る。)で温度ヒューズの公称動作温度が100℃以下のものにあつては公称動作温度から20℃を差し引いた温度(100℃を超えるものにあつてはその公称動作温度

から公称動作温度の10%を差し引き、さらに10°Cを差し引いた温度)に等しい温度以上の温度限度を有するものが使用されている場合にあっては、この限りでない。

- 温度ヒューズに使用される絶縁物で、温度ヒューズの公称動作温度が100°C以下のものにあっては、公称動作温度から20°Cを差し引いた温度(100°Cを超えるものにあってはその公称動作温度から公称動作温度の10%を差し引き、さらに10°Cを差し引いた温度)に等しい温度以上の温度限度(別表第十一第1章の左欄に掲げる絶縁物が同表の右欄のその2に掲げる温度限度を超えて使用される場合及び別表第十一第1章に掲げられていない絶縁物(同表に掲げられている絶縁物であって、その種類の材料相互を化学的又は物理的に結合したものを含む。)が使用されている場合であって、そのもの又はそのものと同一のものの熱劣化推定温度をbのただし書きに掲げると同様客観的データに基づき確認し、かつ、その確認された温度限度を有するものに限る。)を有するものが使用されている場合。

(ロ) 別表第三2(1)ロ(イ)及び(ロ)に適合すること。

ニ アークが達するおそれのある部分に使用する電気絶縁物は、耐アーク性のものであること。

ホ 鉄および鋼(ステンレス鋼を除く。)は、めっき、塗装、油焼きその他の適当なさび止めを施してあること。ただし、さびることにより危険が生ずるおそれのない部分に使用するものにあっては、この限りでない。

ヘ 導電材料は、2(1)へに適合すること。

(2) 構造

イ 通常の使用状態において危険が生ずるおそれのないものであって、形状が正しく、かつ、組立てが良好であること。

ロ 可溶体におもり部を有するものにあっては、おもり部が確実に働くこと。

ハ 可溶体と端子とを接続するものにあっては、その接続は溶接その他の接触抵抗を小さくする方法によること。

ニ 端子金具および導電金具は、ゆるまない方法で取付けてあること。

ホ 可溶体の溶断表示装置を有するものにあっては、溶断表示装置は、確実に動作し、かつ、可溶体の動作に有害な作用をおよぼすおそれのないものであること。

(3) 溶断特性

イ 試験品の形状に応じた試験装置に試験品を通常の使用状態に取り付け、恒温槽内の温度を1分間に1°Cの割合で上昇させた場合において、試験品が溶断した時の恒温槽内の温度は、公称動作温度が200°C未満のものにあっては公称動作温度の

±7°C以内、公称動作温度が 200°C以上のものにあつては公称動作温度の±10°C以内であること。

ロ 内部が次の温度の恒温槽に 48 時間入れた後において、イに適合すること。

(イ) 公称動作温度が 200°C未満のものにあつては、公称動作温度より 20°C±3°C低い温度

(ロ) 公称動作温度が 200°C以上のものにあつては、公称動作温度より 30°C±3°C低い温度

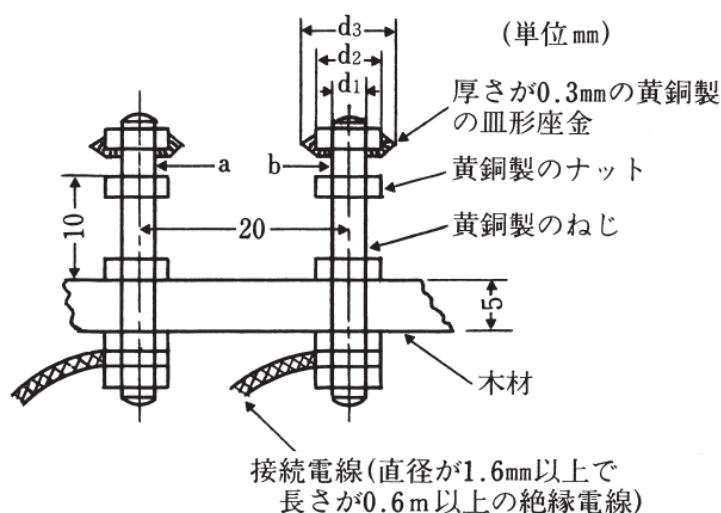
ハ 試験品の形状に応じた試験装置に試験品を通常の使用状態に取り付け、定格電圧に等しい電圧を加え、定格電流に等しい電流を通じ、加熱して試験品が溶断したとき、各部に異常を生ぜず、かつ、溶断後 3 分以内に 500 ボルト絶縁抵抗計により測定した端子間の絶縁抵抗は、0.2MΩ 以上であること。

(4) 温度上昇

周囲温度が 25°C±5°Cの状態、試験品の形状に応じた試験装置に試験品を通常の使用状態に取り付け、定格電流に等しい電流を通じ、各部の温度上昇がほぼ一定となった時の熱電温度計法により測定したヒューズの中央部の温度上昇は、10deg 以下であること。

イ 試験は無風に近い状態で行う。

ロ つめ付き型のものであつて「試験品の形状に応じた試験装置に試験品を通常の使用状態に取り付け」とは、試験品を水平になるように原則として次の図に掲げる装置に取り付けて試験を行うことをいう。



備考) 1 試験品は a と b の間に取り付けること。

2 d_1, d_2, d_3 は次の表によること。

定格電流 (A)	寸 法 (mm)		
	d_1	d_2	d_3

5 以下	3	6	約 8
5 を超え 10 以下	3 又は 3.5	7	約 9
10 を超えるもの	4	8	約 10

ハ ヒューズの取付けに取付具が附属している場合は、この取付具を用いて取付板に取り付けることを「通常の使用状態に取り付け」とみなす。

この場合において、金属板に感温部を取り付けるときの取付板の幅及び長さは、それぞれ 10cm、厚さは 1 mm とする。

(5) 絶縁性能

イ (4) に規定する試験の直後において、500ボルト絶縁抵抗計により測定した絶縁抵抗は、次の表に掲げる値以上であること。この場合において、金属製以外の容器を有するものにあつては、容器に金属はくをすき間なくあて、取付け台を有するものにあつては、通常の使用状態で試験用金属板に取り付けて測定しなければならない。

測定箇所	絶縁抵抗 (MΩ)
容器（充電する構造のものを除く。）を有するものにあつては、充電部と容器との間	5
取付け台を有するものにあつては、充電部と試験用金属板との間	

ロ イに規定する試験ののち、イの表に掲げる測定箇所に、定格電圧が 150V 以下のものにあつては 1,000V、定格電圧が 150V をこえるものにあつては 1,500V の交流電圧を加えたとき、連続して 1 分間これに耐えること。

(6) 表示

附表第五に規定する表示の方式により表示すること。

附表第一 過電流特性試験

周囲温度が $25^{\circ}\text{C} \pm 5^{\circ}\text{C}$ (25°C 以外の周囲温度を表示する包装ヒューズにあっては、その温度) の状態で、1の試験装置に試験品を水平に取り付け、2の試験に適合すること。

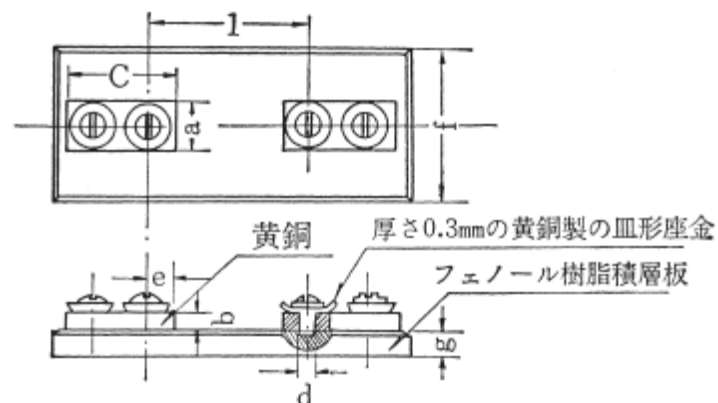
1 試験装置

ヒューズの種類ごとにそれぞれ次の表1に掲げる装置であること。この場合において、2(1)及び(2)に掲げる試験を行うときは、試験装置に長さが約1mの次の表2に掲げる断面積を有する600ボルトゴム絶縁電線又は600ボルトビニル絶縁電線を接続するものとする。

表1

ヒューズの種類		試験装置
つめ付ヒューズ		図1に適合するもの
管形ヒューズ	リード線を有するもの	図2に適合するもの
	リード線を有しないもの	図3に適合するもの
筒形ヒューズ	筒形端子を有するもの	図4に適合するもの
	刃形端子を有するもの	図5に適合するもの
	締付け形端子を有するもの	図6に適合するもの
	つめ形端子を有するもの	図1に適合するもの
	特殊寸法の形状を有するもの	その形状に適合するもの
栓形ヒューズ		図7に適合するもの

図 1



(備考) a、b、c、d、e、f、g および l は、次の表によること。

ヒューズ の型	寸法 (mm)							
	a	b	c	d	e	f	g	l
1	10±0.3	4±0.3	24±1	4±0.3	5±0.3	55±1	10±0.5	35±1
2	10±0.3	4±0.3	24±1	4±0.3	5±0.3	55±1	10±0.5	45±1
3	12±0.3	6±0.3	30±1	5±0.3	6±0.3	55±1	10±0.5	45±1
4	12±0.3	6±0.3	30±1	5±0.3	6±0.3	55±1	10±0.5	55±1
5	12±0.3	6±0.3	30±1	5±0.3	6±0.3	55±1	10±0.5	75±1
6	16±0.5	6±0.3	38±1	5±0.3	8±0.3	55±1	10±0.5	45±1
7	16±0.5	6±0.3	38±1	5±0.3	8±0.3	55±1	10±0.5	55±1
8	16±0.5	6±0.3	38±1	5±0.3	8±0.3	55±1	10±0.5	75±1
9	20±0.5	8±0.3	46±1	6±0.3	10±0.3	55±1	10±0.5	55±1
10	20±0.5	8±0.3	46±1	6±0.3	10±0.3	55±1	10±0.5	75±1
11	20±0.5	8±0.3	46±1	6±0.3	10±0.3	55±1	10±0.5	95±1.5
12	25±0.5	10±0.3	68±1	8±0.3	12.5±0.3	55±1	10±0.5	55±1
13	25±0.5	10±0.3	68±1	8±0.3	12.5±0.3	55±1	10±0.5	75±1
14	25±0.5	10±0.3	68±1	8±0.3	12.5±0.3	55±1	10±0.5	95±1.5

図2

(単位mm)

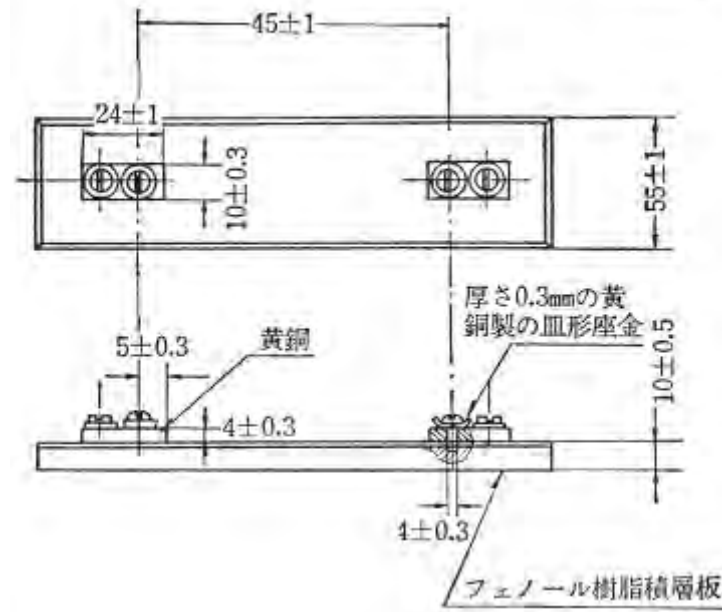
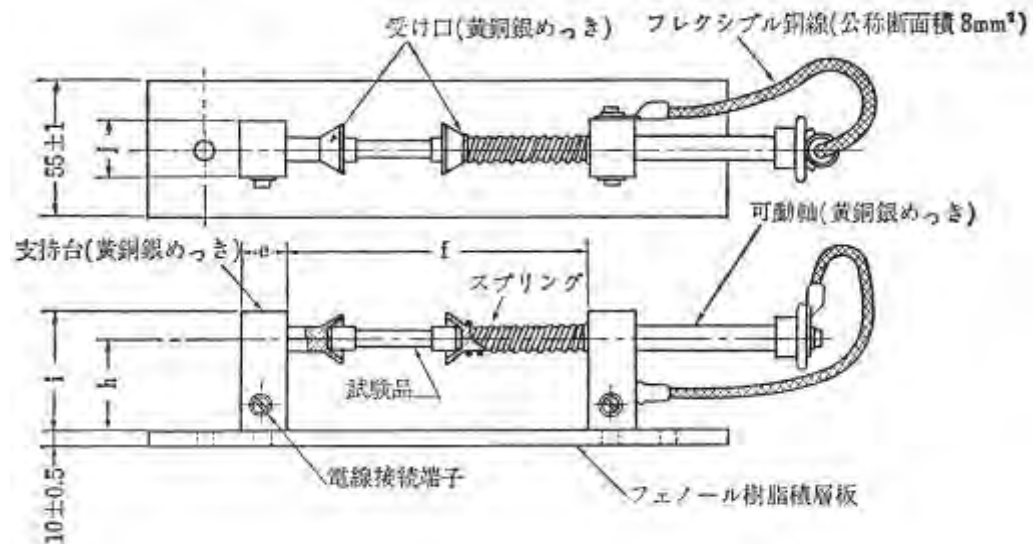


図3

(単位 mm)



受け口の詳細図

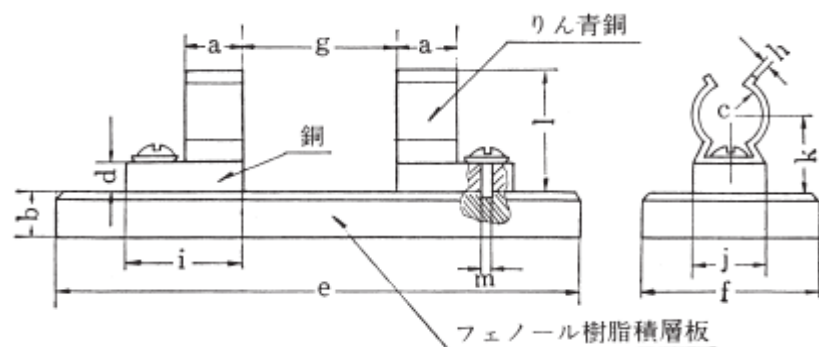
(備考) a、b、c、d、e、f、h、i および j ならびにヒューズに加わる接触圧力は、次の表によること。

試験装置の型	試験品の端子の外径 (mm)	寸法 (mm)									ヒューズに加わる接触圧力 (kg)
		a	b	c	d	e	f	h	i	j	
1	6 未満	9	10	4	3	8	48	12	17.5	8	0.4 以上 0.6 以下

2	6 以上 9 未満	9	10	4	6	12	76	17.5	24	15	0.8 以上 1.2 以下
3	9 以上	12	13	6	6	12	82	17.5	24	15	1.2 以上 1.8 以下

(備考) 試験装置の寸法の許容差は、それぞれ±0.3mmとする。

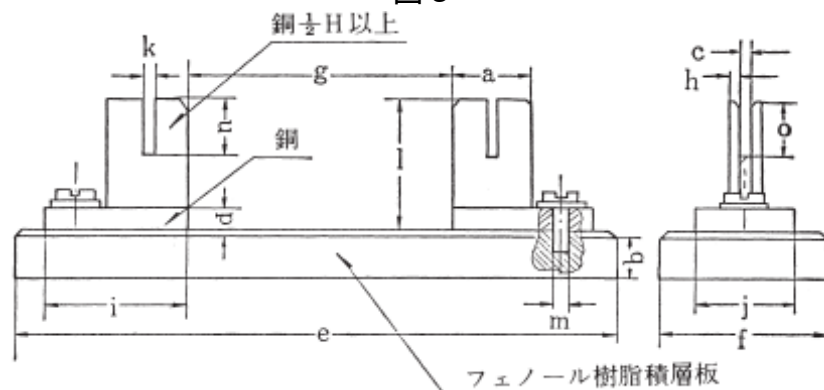
図4



(備考) a、b、c、d、e、f、g、h、i、j、k、l および m は、次の表によること。

ヒューズ の型	寸法 (mm)												
	a	b	c	d	e	f	g	h	i	j	k	l	m
1	13±0.5	10±0.5	7.5±0.1	6±0.3	250 以上	55 以上	25±1	0.8±0.05	32±0.5	12±0.5	20±1	約 28	5±0.3
2	16±0.5	10±0.5	10±0.1	6±0.3	250 以上	55 以上	44±1	1.0±0.05	40±0.5	14±0.5	24±1.5	約 36	6±0.3

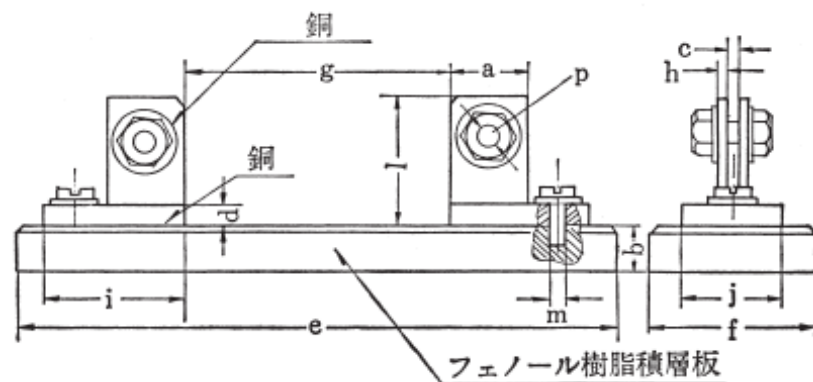
図5



(備考) a、b、c、d、e、f、g、h、i、j、k、l、m、nおよびoは、次の表によること。

ヒューズ の型	寸法 (mm)														
	a	b	c	d	e	f	g	h	i	j	k	l	m	n	o
1	13±0.5	10±0.5	2±0.07	6±0.3	250以上	55以上	52±1	1.4±0.05	32±0.5	12±0.5	1±0.3	30±1	5±0.3	15±0.5	14±1
2	16±0.5	10±0.5	2.5±0.09	6±0.3	250以上	55以上	78±1	1.6±0.05	40±0.5	14±0.5	1±0.3	38±1	6±0.3	23±0.5	17±1
3	20±0.5	10±0.5	3.2±0.09	6±0.3	250以上	55以上	100±1.5	2.0±0.05	50±0.5	18±0.5	1±0.3	45±1	8±0.3	30±0.5	21±1
4	30±0.5	10±0.5	4.5±0.1	8±0.3	250以上	55以上	115±1.5	2.6±0.07	72±0.5	30±1	1±0.3	55±1	8±0.3	38±0.5	31±1

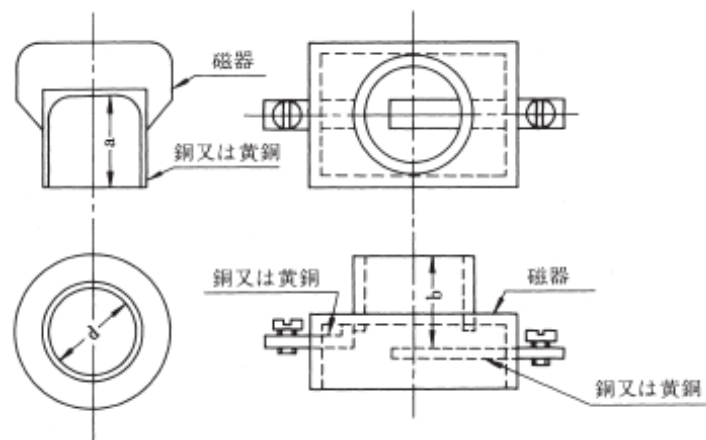
図6



(備考) a、b、c、d、e、f、g、h、i、j、p、l および m は、次の表によること。

ヒューズの型	寸法 (mm)												
	a	b	c	d	e	f	g	h	i	j	k	l	m
1	13±0.5	10±0.5	2±0.07	6±0.3	250 以上	55 以上	52±1	1.4±0.05	32±0.5	12±0.5	4±0.3	30±1	5±0.3
2	16±0.5	10±0.5	2.5±0.09	6±0.3	250 以上	55 以上	78±1	1.6±0.05	40±0.5	14±0.5	5±0.3	38±1	6±0.3
3	20±0.5	10±0.5	3.2±0.09	6±0.3	250 以上	55 以上	100±1.5	2.0±0.05	50±0.5	18±0.5	6±0.3	45±1	8±0.3
4	30±0.5	10±0.5	4.5±0.11	8±0.3	250 以上	55 以上	115±1.5	2.6±0.07	72±0.5	30±1	8±0.3	55±1	8±0.3

図 7



(備考) a、b および d は、次の表によること。

ヒューズの型	寸法 (mm)		
	a	b	d
1、2 および 3	25.6±1	31.7±2	13.6±0.3
4、5 および 6	32.5±1	27.5±2	29.2±1
7 および 8	32.9±1	37.5±2	36±1
9、10 および 11	33.1±1	37.5±2	50.5±2.5

表 2

定格電流 (A)	断面積 (mm ²)
10 以下	2
10 をこえ 30 以下	8
30 をこえ 60 以下	22
60 をこえ 100 以下	38
100 をこえるもの	100

2 試験

試験電圧は、定格電圧とする。ただし、判定に疑義のないときは定格電圧以下とすることができる。

(1) 電動機用ヒューズ（特殊な溶断特性を表示する包装ヒューズを除く。）

- イ 定格電流の 110%に等しい電流を通じ、各部の温度上昇がほぼ一定となった時の熱電温度計法により測定した温度上昇は、次の表 1 に掲げる値以下であること。ただし、つめ付ヒューズにあっては、この限りでない。
- ロ 定格電流の 110%に等しい電流を各部の温度上昇がほぼ一定となるまで通じたとき、溶断せず、かつ、各部に異状が生じないこと。
- ハ 定格電流の 135%、200%および 500%に等しい電流をそれぞれ通じたとき、次の表 2 に掲げる時間以内に溶断すること。
- ニ 試験品が溶断したとき、溶断した金属が試験品の外部に流出せず、かつ、管、筒、端子、キャップ、窓板等が破損しないこと。ただし、つめ付ヒューズにあっては、この限りでない。
- ホ 溶断後 3 分以内に 500 ボルト絶縁抵抗計により測定した端子間の絶縁抵抗は、0.2M Ω 以上であること。ただし、つめ付ヒューズにあっては、この限りでない。

(2) 電動機用ヒューズ以外のヒューズ（特殊な溶断特性を表示する包装ヒューズを除く。）

- イ 定格電流の 110%に等しい電流を不溶断電流とするものにあつては定格電流の 110%に等しい電流を、定格電流の 130%に等しい電流を不溶断電流とするものにあつては定格電流の 115%に等しい電流を通じて各部の温度上昇がほぼ一定となった時の熱電温度計法により測定した各部の温度上昇は、次の表 1 に掲げる値以下であること。ただし、つめ付ヒューズにあっては、この限りでない。
- ロ 定格電流の 110%に等しい電流を不溶断電流とするものにあつては定格電流の 110%に等しい電流を、定格電流の 130%に等しい電流を不溶断電流とするものにあつては定格電流の 130%に等しい電流を各部の温度上昇がほぼ一定となるまで通じたとき、溶断せず、かつ、各部に異状が生じないこと。
- ハ 定格電流の 110%に等しい電流を不溶断電流とするものにあつては定格電流の 135%および 200%に等しい電流を、定格電流の 130%に等しい電流を不溶断電流とするものにあつては定格電流の 160%および 200%に等しい電流をそれぞれ通じたとき、次の表 3 に掲げる時間内に溶断し、かつ、つめ付ヒューズ以外のものにあつては、次に適合すること。
 - (イ) 可溶体が溶断したとき、溶融した金属が試験品の外部に流出しないこと。
 - (ロ) 各部に異状が生じないこと。
 - (ハ) 溶断後 3 分以内に 500 ボルト絶縁抵抗計により測定した端子間の絶縁抵抗は、0.2M Ω 以上であること。

(3) 特殊な溶断特性を表示する包装ヒューズ

イ 定格電流に等しい電流を通じ、各部の温度上昇がほぼ一定となった時の熱電温度計法により測定した温度上昇は、次の表 1 に掲げる値以下であること。

ロ 最小溶断電流に等しい電流を通じたとき、表示溶断時間に等しい時間以内に溶断すること。

表 1

測定箇所	温度上昇(°C)	
栓形ヒューズの筒の中央部の外面及びその他のものの外郭の各部分。(充電部を除く。)	A種絶縁のもの	65
	E種絶縁のもの	80
	B種絶縁のもの	90
	F種絶縁のもの	115
	H種絶縁のもの	140
刃形端子の接触部(栓形ヒューズを除く。)	70	
締付け形端子(つめ形端子を含む。)の接触部(栓形ヒューズを除く。)	75	
その他の接触部(栓形ヒューズを除く。)	60	

表 2

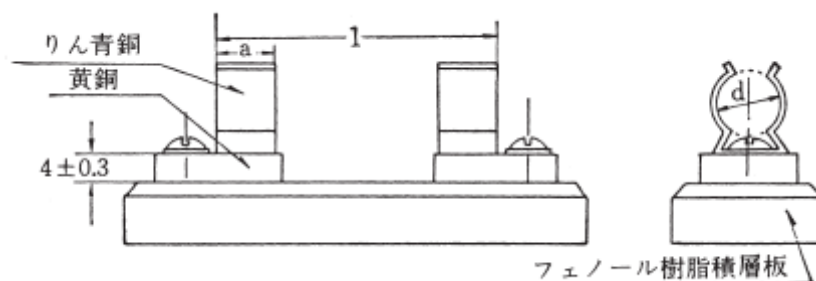
定格電流(A)	溶断時間		
	定格電流の 135%に等しい電流を通じたとき	定格電流の 200%に等しい電流を通じたとき	定格電流の 500%に等しい電流を通じたとき
60 以下	120 分	4 分	3 秒以上 45 秒以下
60 をこえるもの	180 分	8 分	3 秒以上 45 秒以下

表 3

定格電流(A)	溶断時間(分)	
	定格電流の 135%または 160%に等しい電流を通じたとき	定格電流の 200%に等しい電流を通じたとき
30 以下	60	2
30 をこえ 60 以下	60	4
60 をこえ 100 以下	120	6
100 をこえるもの	120	8

附表第二 短絡遮断性能試験

周囲温度が $25^{\circ}\text{C} \pm 5^{\circ}\text{C}$ (25°C 以外の周囲温度を表示するものにあつては、その温度) の状態で、附表第一の表1に掲げる試験装置(管形ヒューズであつて、リード線を有しないものにあつては、次の図に掲げる試験装置)に試験品を水平に取り付け、1の試験条件により短絡試験を1回(再用型のものにあつては、可溶体のみを取り換えて2回)行ったとき、試験回路を完全に遮断し、かつ、2の基準に適合すること。



(備考) a、d および l は、試験品に適合する寸法とすること。

1 試験条件

(1) 試験品を接続すべき試験回路は、試験品の定格電圧に等しい電圧を加えたとき交流分の実効値が試験品の定格遮断電流に等しくなる電流(限流特性を有する旨を表示する包装ヒューズにあつては、定格遮断電流並びに定格遮断電流の60%及び30%の電流に等しくなる電流)を通じるもので、かつ、回復電圧が試験品の定格電圧に等しくなるように構成すること。この場合において、短絡力率は、次の表によること。

定格遮断電流 (A)	短絡力率
100	0.7 以上 0.8 以下
300	0.7 以上 0.8 以下
500	0.7 以上 0.8 以下
1,000	0.7 以上 0.8 以下
1,500	0.7 以上 0.8 以下
2,500	0.5 以上 0.6 以下
5,000	0.3 以上 0.4 以下
7,500	0.3 以上 0.4 以下
10,000	0.3 以上 0.4 以下
10,000 を超える 5,000 ごとの値	0.2 以上 0.3 以下

- (2) 試験電圧は、試験品により試験回路を遮断した時から 0.2 秒以上の間加えること。
- (3) 試験品の排気孔その他ガスを放出するおそれのある部分には、さらしかなきん（密度が 25.4 mmにつき縦 72 本±4 本、横 69 本±4 本で、30 番手の縦糸および 36 番手の横糸を使用したのり付けをしない平織の綿布。以下 2（1）において同じ。）をあてること。
- (4) 試験回路の抵抗器およびリアクトルは、直列に接続すること。

2 基準

- (1) さらしかなきんは、燃焼し、または破損しないこと。
- (2) 管、筒、栓形ヒューズのボディもしくは窓板または試験装置は、破損しないこと。
- (3) 端子、キャップまたは窓板は、離脱しないこと。
- (4) 試験後 3 分以内に 500 ボルト絶縁抵抗計により測定した端子間の絶縁抵抗は、0.2MΩ 以上であること。
- (5) 再用型のものにあつては、溶断した可溶体を新たな可溶体に取り換えるのに支障がないこと。

「定格遮断電流の 60%及び 30%の電流に等しくなる電流」により試験を行う場合の遮断電流及び短絡力率は、次の表による。

定格遮断電流 (A)	定格遮断電流の 60%		定格遮断電流の 30%	
	遮断電流 (A)	短絡力率	遮断電流 (A)	短絡力率
100	60	0.7 以上 0.8 以下	30	0.7 以上 0.8 以下
300	200	0.7 以上 0.8 以下	100	0.7 以上 0.8 以下
500	300	0.7 以上 0.8 以下	100	0.7 以上 0.8 以下
1,000	500	0.7 以上 0.8 以下	300	0.7 以上 0.8 以下
1,500	1,000	0.7 以上 0.8 以下	500	0.7 以上 0.8 以下
2,500	1,500	0.7 以上 0.8 以下	1,000	0.7 以上 0.8 以下
5,000	3,000	0.5 以上 0.6 以下	1,500	0.7 以上 0.8 以下
7,500	5,000	0.3 以上 0.4 以下	2,500	0.5 以上 0.6 以下
10,000	6,000	0.3 以上 0.4 以下	3,000	0.5 以上 0.6 以下
15,000	10,000	0.3 以上 0.4 以下	5,000	0.3 以上 0.4 以下
20,000	10,000	0.3 以上 0.4 以下	5,000	0.3 以上 0.4 以下
25,000	15,000	0.2 以上 0.3 以下	7,500	0.3 以上 0.4 以下
30,000	20,000	0.2 以上 0.3 以下	10,000	0.3 以上 0.4 以下
35,000	20,000	0.2 以上 0.3 以下	10,000	0.3 以上 0.4 以下
40,000	25,000	0.2 以上 0.3 以下	10,000	0.3 以上 0.4 以下
45,000	25,000	0.2 以上 0.3 以下	15,000	0.2 以上 0.3 以下
50,000	30,000	0.2 以上 0.3 以下	15,000	0.2 以上 0.3 以下

55,000	35,000	0.2 以上 0.3 以下	15,000	0.2 以上 0.3 以下
60,000	35,000	0.2 以上 0.3 以下	20,000	0.2 以上 0.3 以下
65,000	40,000	0.2 以上 0.3 以下	20,000	0.2 以上 0.3 以下
70,000	40,000	0.2 以上 0.3 以下	20,000	0.2 以上 0.3 以下
75,000	45,000	0.2 以上 0.3 以下	25,000	0.2 以上 0.3 以下
80,000	50,000	0.2 以上 0.3 以下	25,000	0.2 以上 0.3 以下
85,000	50,000	0.2 以上 0.3 以下	25,000	0.2 以上 0.3 以下
90,000	55,000	0.2 以上 0.3 以下	25,000	0.2 以上 0.3 以下
95,000	55,000	0.2 以上 0.3 以下	30,000	0.2 以上 0.3 以下
100,000	60,000	0.2 以上 0.3 以下	30,000	0.2 以上 0.3 以下

附表第三 適用電動機容量のみを表示するものの全負荷電流

適用電動機が3相誘導電動機の場合		適用電動機が単相誘導電動機の場合		
適用電動機容量 (kW)	全負荷電流 (A) (定格電圧が200V 以上の場合)	適用電動機容量 (kW)	全負荷電流 (A)	
			定格電圧が100V 以上 200V 未満の場合	定格電圧が200V 以上の場合
0.2	1.8	0.1	4.1	2.1
0.4	3.2	0.2	6.0	3.0
0.75	4.8	0.4	9.5	4.8
1.5	8.0	0.75	16.0	8.0
2.2	11.1	1.1	23.0	11.5
3.7	17.4	1.5	28.0	14.0
5.5	26.0	2.2	39.0	19.5
7.5	34.0	3.7	64.0	32.0
11.0	48.0	5.5	92.0	46.0

(備考) 適用電動機容量が表中にないものにあつては、内挿法または外挿法により求めた電流とすること。

附表第四 耐食性試験

試験品をトリクロロエチレン又は四塩化炭素中に10分間浸漬してグリスをすべて取り除き(防食の目的でグリスを十分塗布され、かつ、

そのグリスが使用中に塗布された部分から著しく流出しない構造の場合は取り除かない。) 、 $20^{\circ}\text{C}\pm 5^{\circ}\text{C}$ の塩化アンモニウムの10%水溶液に10分間浸漬した後に取り出し、乾燥せずに水滴をふり切ってから $20^{\circ}\text{C}\pm 5^{\circ}\text{C}$ の飽和水蒸気を含む容器中に10分間入れた後、これを $100^{\circ}\text{C}\pm 5^{\circ}\text{C}$ の温度の空气中で10分間乾燥させたとき、その表面に腐食が生じていないこと。

「腐食」は、目視で判定する。

附表第五 電気用品の表示の方式

電気用品	表示の方式	
	表示すべき事項	表示の方法
温度ヒューズ	<ol style="list-style-type: none"> 1 定格電圧 2 定格電流 3 公称動作温度 	表面に消えない方法で表示すること。ただし、包装容器の表面に容易に消えない方法で定格電圧を表示する場合は、これを省略することができる。
つめ付ヒューズ及び管形ヒューズ	<ol style="list-style-type: none"> 1 定格電圧 2 定格電流又は適用電動機の定格容量 3 定格電流の110%を不溶断電流とするものにあつては、Ⓐの記号 4 定格電流の130%を不溶断電流とするものにあつては、Ⓜの記号 5 Ⓐ又はⓂの記号を表示しないものにあつては、最小溶断電流及び溶断時間 6 定格遮断電流（つめ付ヒューズの場合を除く。） 7 限流特性を有するものにあつては、その旨 8 電子機器用のものにあつては、その旨 	つめ付ヒューズにあつては、つめの表面に、管形ヒューズにあつては、管の表面に容易に消えない方法で表示すること。ただし、包装容器の表面に容易に消えない方法で定格電圧、Ⓐ若しくはⓂの記号又は最小溶断電流及び溶断時間、定格遮断電流並びに電子機器用のものにあつては、その旨を表示する場合は、これらを省略することができる。
包装ヒューズ（管形ヒューズを除く。）	<ol style="list-style-type: none"> 1 定格電圧 2 定格電流又は適用電動機の定格容量 3 定格電流の110%を不溶断電流とするものにあつては、Ⓐの記号 4 定格電流の130%を不溶断電流とするものにあつては、Ⓜの記号 5 Ⓐ又はⓂの記号を表示しないものにあつては、最小溶断電流及び溶断時間 6 定格遮断電流 7 短絡保護専用のものにあつては、その旨 8 電子機器用のものにあつては、その旨 9 限流特性を有するものにあつては、その旨 	表面に容易に消えない方法で表示すること。ただし、電子機器用のものにあつては、包装容器の表面に容易に消えない方法で定格電圧、Ⓐ若しくはⓂの記号又は最小溶断電流及び溶断時間、定格遮断電流、短絡保護専用のものである旨並びに電子機器用のものである旨を表示する場合は、これらを省略することができる。

別表第四 配線器具

1 共通の事項

(1) 材料

イ 器体の材料は、通常の使用状態における温度に耐えること。

(イ) 「通常の使用状態」とは、一般的にねじ等で固定して使用するものはその位置に固定し、その他のものは普通使用する状態にし、平常温度上昇試験（定格電圧のもとで使用者の調整を期待する調整器は、最も厳しい条件に設定する。）の状態で作動した場合をいう。

(ロ) 次のいずれかに適合するものは「温度に耐える」とみなす。

a 外郭又は電気絶縁物を支持するものの材料が熱可塑性のものの場合にあつては、別表第三2(1)ロ(二)a又はbに適合すること。この場合において、試験品から試験片を採ることが困難なものにあつては、同じ材質の試験片について試験を行うことができる。

b 電線と一体に形成した熱可塑性樹脂成形品及びゴム成形品のものにあつては、JIS C 8306(1996)「配線器具の試験方法」の14.(耐熱試験)によって試験を行ったとき、軟化、変形、膨れ、その他使用上有害な異常を生じないこと。この場合において、試験温度は80℃、試験時間は7時間とする。

ロ 電気絶縁物及び熱絶縁物は、これに接触又は近接した部分の温度に十分耐え、かつ、吸湿性の少ないものであること。ただし、吸湿性の熱絶縁物であつて、通常の使用状態において危険が生ずるおそれのないものにあつては、この限りでない。

(イ) 「接触」には、2Nの力を加えたとき接触し、かつ、力を取り去っても接触している場合を含む。

(ロ) 「近接」には、2Nの力を加えている間だけ接触している場合を含み、その絶縁物が絶縁物の種類ごとに別表第十一第1章(電気用品に使用される絶縁物の使用温度の上限値)に掲げる温度に40℃を加えた値を超える部分に接触している場合は、「温度に十分耐え」ないものとみなす。

(ハ) 次のいずれかに適合するものが使用されている場合は、「温度に十分耐え」るものとみなす。

a その絶縁物が50℃に達しない温度のもとで使用されている場合

b 別表第十一第1章の左欄に掲げる絶縁物が同表の左欄の種類及び区分の別ごとに同表の右欄のその1に掲げる使用温度の上限値(以下「温度限度」という。)以下の温度のもとで使用されている場合。ただし、当分の間、別表第十一第1章の右欄にその2の温度限度が掲げられている絶縁物が、同表

の左欄の種類及び区分の別ごとに同表の右欄のその1の温度限度を超えてその2の温度限度以下の範囲で使用されている場合であって、そのもの又はそのもの同一のもの別表第十一第2章(絶縁物の使用温度の上限値を決定する試験方法)による熱劣化推定温度(40,000時間を経過した後における絶縁破壊電圧、引張強さ、耐衝撃性その他の特性が初期値の50%以下に低下しないと推定される温度。以下同じ。)を客観的に確認し、かつ、その確認された温度と同等以下の温度のもとで使用されている場合にあっては、この限りでない。

c 別表第十一第1章の左欄に掲げる絶縁物が同表の右欄のその2に掲げる温度限度を超えて使用されている場合及び別表第十一第1章に掲げられていない絶縁物(同表に掲げられている絶縁物であって、その種類の材料相互を化学的又は物理的に結合したものを含む。)が使用されている場合であって、そのもの又はそのもの同一のもの熱劣化推定温度をbのただし書きに掲げると同様客観的データに基づき確認し、かつ、その確認された温度と同等以下の温度のもとで使用されている場合

d 別表第十一第1章に掲げる絶縁物であって、同表の右欄のその1に掲げる温度限度並びにb及びcにより確認された温度限度に次の(a)に掲げる電気用品の階級ごとに次の(b)の温度限度を加えた値の状態において使用されている場合

(a) 電気用品の階級

階級1 年間を通じ電源に接続され、かつ、実使用時間が長いと推定されるもの

階級2 季節使用と推定されるもの並びに階級1及び階級3以外のもの

階級3 使用時に限って電源に接続され、使用後は電源から分離されると推定されるもの

(b) 使用温度の上限値の補正值

階級1 0°C

階級2 8°C

階級3 16°C

(二) 充電部を保持する絶縁物であって、熱可塑性のものが別表第三2(1)ロ(二)aからeまでのいずれかに適合するものが使用される場合は、耐熱性があるものとみなす。この場合において、試験品から試料片を採ることが困難なものにあっては、同じ材質の試験片について試験を行うことができる。

(ホ) 天然繊維、合成繊維その他これに類するもので、パラフィン(乾燥した場所で使用するものに限る。)、ワニス又は絶縁性樹脂等で十分な含浸処理を行

ったものは「吸湿性の少ないもの」とみなす。

- (ヘ) (ホ)に掲げるものを充電部相互間及び充電部と非充電金属部間に密着して使用する場合であって、外気に触れ易いもの及び高い湿度のもとで使用されるものにあつては、100℃で1時間乾燥後室温の水に1時間浸した後に表面の水をふき取った状態でその重量が水に浸す前の110%以下であること。
- (ト) 器体の内部の電源電線等の絶縁物は、別表第十一第1章に規定する電源電線等以外の電線の絶縁物とみなし、(ハ) dの規定を適用する。

ハ 機器の部品及び構造材料は、ニトロセルローズ系セルロイドその他これに類する可燃性物質でないこと。

「これに類する可燃性物質」とは、着火したとき爆発的に燃焼するものをいう。

ニ アークが達するおそれのある部分に使用する電気絶縁物は、アークにより有害な変形、有害な絶縁低下等の変質が生じないものであること。

(イ) 「アークが達するおそれのある部分」とは、開閉試験又は短絡遮断試験において、ふくれ、焼け焦げその他の変質を生ずるおそれのある部分をいう。

(ロ) 「有害」とは、火災、感電及び傷害のおそれのあることをいう。

(ハ) 「変形」とは、ふくれ、ひび、割れ等をいう。

(ニ) 「絶縁低下」とは、開閉試験又は短絡遮断試験後の絶縁性能試験に適合しないことをいう。

ホ 屋外用のもの外かくの材料は、耐候性及び耐熱性を有するものであること。

(イ) 壁埋込み器具の屋外側部分は、「屋外用のもの」とみなす。

(ロ) 「耐候性及び耐熱性を有するもの」とは、陶磁器のもの、さび止め処理を施した鉄又は鋼のもの、さび難い金属のもの、合成ゴムのもの又は2(2)ニに適合する合成樹脂のものをいう。

ヘ 導電材料は、次に適合すること。

「導電材料」とは、電流の通路となる部分の材料をいい、導電部相互を電氣的に接続するための締め金具、リベット、ねじ、当て金、端子用バインドねじ等の単純な充電金属部分は、「導電材料」とはみなさない。

(イ) 刃及び刃受けの部分にあつては、銅又は銅合金であること。

ヒューズのクリップは、「刃及び刃受け」に含まない。

(ロ) (イ)以外の部分にあつては、銅、銅合金、ステンレス鋼又は別表第三附表第四に規定する試験を行ったとき、これに適合するめっきを施した鉄若しくは鋼(ステンレス鋼を除く。)若しくはこれらと同等以上の電氣的、熱的及び機械的な安定性を有するものであること。

ただし、めっきを施さない鉄若しくは鋼又は弾性を必要とする部分その他の構造上やむを得ない部分に使用するものであって危険が生ずるおそれのないときは、この限りでない。

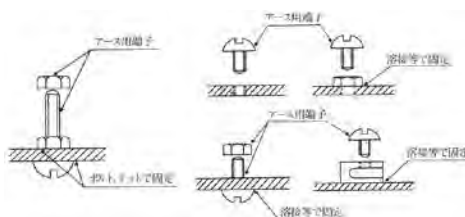
a 「同等以上の電氣的、熱的及び機械的な安定性を有するもの」には、銅覆鋼を含む。

b 「弾性を必要とする部分その他の構造上やむを得ない部分」とは、ばね性を必要とする部分、機械的強度が銅又は銅合金では不足する部分、特殊機能を必要とする部分等であって、次のものをいう。

- (a) 抵抗体、発熱体、巻線、可溶体、バイメタル、接点、カーボンブラシ等
- (b) 真空管、半導体、コンデンサー等電子部分の内部
- (c) ばね、摩擦しやすいばね受け、シャーシー、ガラス封じ端子、シーズヒーターの溶接端子、コンデンサー端子、真空管の端子、半導体の端子、抵抗器の端子等
- (d) ねじ締め部、圧力保持部、スポット溶接による接続部等機械的強度を要する部分
- (e) 温度が 100°C以上の接続部
- (f) 電球口金、小型電球受金等消耗品に類する短寿命の交換部品
- (g) 高周波電流導電部、高圧微小電流回路、アース回路、制御回路、表示回路等の発熱するおそれのない部分に用いるものであって最大通電容量が 10W 以下で、かつ、100mA 以下の部分。
- (h) 対地電圧及び線間電圧が交流 30V 以下、直流 45V 以下であって、最大通電容量が 10W 以下の部分。この場合において、当分の間、当該電圧のもとで最大電流 1A 以下の部分にも適用できるものとする。

ト アース用端子の材料は、十分な機械的強度を有するさび難いものであること。

(イ) 「アース用端子」とは、感電等による危険防止を目的としたアース線（アース用口出し線を含む。）を接続する端子をいう。（以下別表第四において同じ。）



(ロ) 銅、銅合金及びステンレス鋼は、「十分な機械的強度を有するさび難いもの」とみなす。

チ 鉄及び鋼（ステンレス鋼を除く。）は、めっき、塗装、油焼きその他の適当なさび止めを施してあること。ただし、さびにより危険が生ずるおそれのない部分に使用するものにあつては、この限りでない。

「危険が生ずるおそれのない部分」とは、導電部のねじ接続箇所以外の箇所であつて固定した後に緩むことのない部分及びシャフト、鉄心その他の構造材等であつてさびの発生が安全をそこなわない部分をいう。

（２）構造

イ 通常の使用状態において危険が生ずるおそれのないものであつて、形状が正しく、組立てが良好で、かつ、動作が円滑であること。

（イ）「通常の使用状態において危険が生ずるおそれのない」とは、機器に適合する電線を取り付け、機器に表示された定格及び機器の普通の使用法により電源に接続した場合並びに運転した場合に感電、火災及び傷害を生ずるおそれのないことをいう。

（ロ）次の場合も、「通常の使用状態」とみなす。

a 中間スイッチ又は器体スイッチを有するものにあつては、これらのスイッチを開路の状態に電源に接続した場合

b 遠隔操作及び無人運転の機器（タイマーで OFF するものを含む。）を無負荷によって運転した場合

c コードかけを有する機器にあつては、コードかけにコードを巻き付けて、機器の外方に 100N（自重の 3 倍が 10kg 未満の場合は 10N に kg の単位で表わした自重の 3 倍の値を乗じた値とし、最低 30N とする。）の力を 15 秒間加えた場合

d コードかけ等を有する機器であつて、そのコードかけ等の近傍に、コードが容易に器体内部に入る開口がある機器にあつては、その開口からコードを器体内部に押し込んだ場合

（ハ）機械器具に組み込まれるもの（平成 20 年 6 月 5 日付経済産業省商務情報政策局製品安全課通達「電気用品の範囲等の解釈について」において「対象外」とされたものを除く。（以下別表第四において同じ。））及び電灯器具に組み込まれるもの（以下別表第四において「機器組込み用点滅器等」という。）にあつては、機械器具に組み込まれた後の使用状態以外の状態は、「通常の使用状態」とはみなさない。（以下別表第四において同じ。）

（ニ）「危険が生ずるおそれのない」には、平形導体合成樹脂絶縁電線用の接続器であつて、1 の極配置に 2 以上の定格電圧を表示した刃受け又は 2 以上の異なる極配置の刃受けを有するものにあつては、それぞれの刃受けの部分又はこ

これらの近傍に容易に消えない方法でこれらの刃受けから安全に供給することができる供給電源電圧を明確に表示することを含む。

(ホ) 「形状が正しく、組立てが良好」には、次のことを含む。

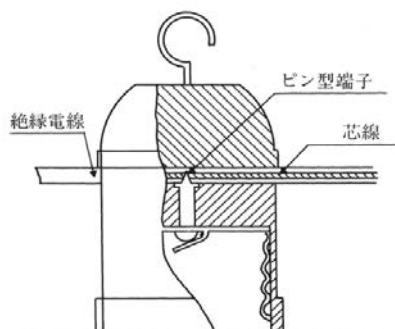
a 手に持って使用するものであって成型加工（合成樹脂、磁器等）されている外郭の外面にあるつき合わせ面（段違い、切り込み等のあるものを除く。）にあつては、JIS B 7524(1962)「すきまゲージ」に定めるA形の厚さ0.5 mmのすきまゲージを挿入したとき入らないこと。

b 附属の接続器としてコンセントを有するものであって、極性を有する電源プラグを使用するものにあつては、そのコンセントは電源プラグの極性に対応した極性であること。

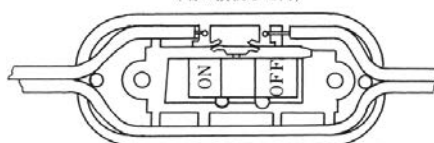
(ヘ) 平形導体合成樹脂絶縁電線用のものを除き、ピンを電線の被覆に差し込んで接続するピン端子構造のものであって、次に掲げるものは、「危険が生ずるおそれ」のあるものとみなす。

a 電線の端（電線の2心のうち1心を切断したその端を含む。）に接続するもの以外のもので、電線の任意の位置で接続できる構造のもの

(任意の位置で接続した例)



(端に接続した例)



b 定格電流が7Aを超えるもの

(ト) 人体検知センサー付きの機器であつて、次に掲げるものは、「危険が生ずるおそれ」があるものとみなす。この場合において、人体検知センサー付きの機器とは、センサーにより電源回路を開・閉する機構を有するものであって、人体から発生する赤外線を検知して動作するもの及び超音波を本体から発生して、本体と人体との距離の変位を検知して動作するもの並びにこれらに類するものをいう。

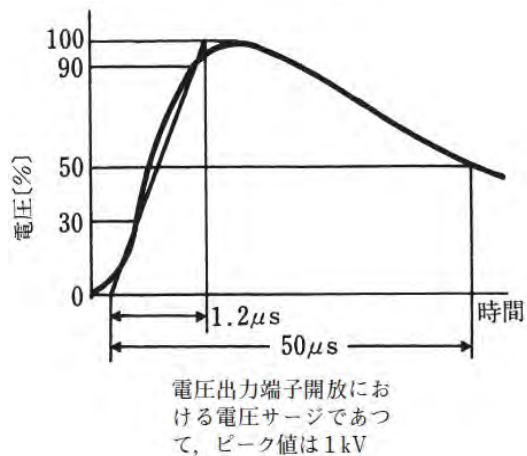
- a 負荷が照明用、警報用（インターホンを含む。）、音響機器用、換気扇用及び温風機用である旨の表示を有しないもの。
 - b 負荷側に政令品名の差込み接続器、ねじ込み接続器、ライティングダクト、ライティングダクトの附属品、ライティングダクト用接続器、ソケット、ローゼット及びジョイントボックスが接続されているもの。ただし、照明用である旨の表示を有するねじ込み接続器、ソケット及びローゼットを除く。
 - c 定格電流が3Aを超えるもの（照明専用及び換気扇点検用の手動強制OFF機能のスイッチを設けた換気扇用のものにあつては、15Aを超えるもの）
- ロ 遠隔操作機構を有するものにあつては、器体スイッチ又はコントローラーの操作以外によつては、電源回路の閉路を行えないものであること。ただし、危険が生ずるおそれのないものにあつては、この限りでない。
- (イ) 「器体スイッチ又はコントローラーの操作以外によつては、電源回路の閉路を行えないもの」とは、次に適合するものをいう。この場合において、感度調整可能なものは、最大感度とするものとする。
- a 赤外線を利用した遠隔操作機構
電源電圧を定格電圧の±10%とした状態で次のいずれにも適合すること。
 - (a) 20W 2灯式白色蛍光灯及び100Wの赤外線ランプを受光器前面10cmの距離に保持し、おのおのにつき連続2分間点灯したとき及び1秒点灯、1秒消灯の操作を60回行ったとき閉路しないもの
 - (b) 20W 2灯式白色蛍光灯を受光面から10cmの距離に保持し、遠隔操作機構に使用されている周波数（連続正弦波）で蛍光灯を連続2分間点灯したとき及び1秒点灯、1秒消灯の操作を60回行ったとき閉路しないもの。この場合において、蛍光灯に印加する電圧は50Hz又は60Hzの100V電源により、上記蛍光灯を点灯した場合の輝度とほぼ同じ輝度を発光する電圧とする。
 - b 電力線搬送波を利用した遠隔操作機構
次の誤動作試験のいずれにも適合すること。
 - (a) 試験条件
 - i 試験環境
周囲温度 15°C～35°C
相対湿度 45%～75%
気圧 68kPa～106kPa
 - ii 試験は、シールドルームを利用して行うか、さもなければ外来ノイズの影響の少ない場所で行う。
 - (b) 電圧変動

(a) 及び次の i から iv までに掲げる試験条件において、定格周波数に等しい周波数の定格電圧に等しい電圧を試験品に加えた状態で、瞬時低下にあっては、その電圧を 90% 及び 50% に等しい電圧に 0.5 秒間それぞれ低下したとき及び電圧瞬断にあっては、その電圧を 20ms、0.5 秒及び 60 秒間それぞれ瞬断したとき、負荷側回路は閉路せず、かつ、各部に異状が生じないこと。

- i 開路した試験品を通常の使用状態に取り付ける。
- ii 瞬時低下及び電圧瞬断の回数を 3 回とし、各回ごとに十分な休止時間をおく。
- iii 瞬時低下及び電圧瞬断の開始の電圧位相はランダムとする。
- iv 試験品とコントローラーとの距離は、可能な限り短くする。

(c) 電圧サージ

(a) 及び次の i から v までに掲げる試験条件において、定格周波数に等しい周波数の定格電圧に等しい電圧を試験品に加えた状態で、試験品の電源端子間及び電源端子の一端とアース端子のあるものにあつてはそのアース端子との間に、ないものにあつては試験品の下に配置する金属板との間に、次の図に示す出力を有する試験装置を用いて、電圧サージを印加したとき負荷側回路は、閉路せず、かつ、各部に異状が生じないこと。



(備考) 電圧サージにあっては、規約波頭長 $\pm 30\%$ 、規約波尾長 $\pm 20\%$ 及び波高値 $\pm 3\%$ の裕度とする。

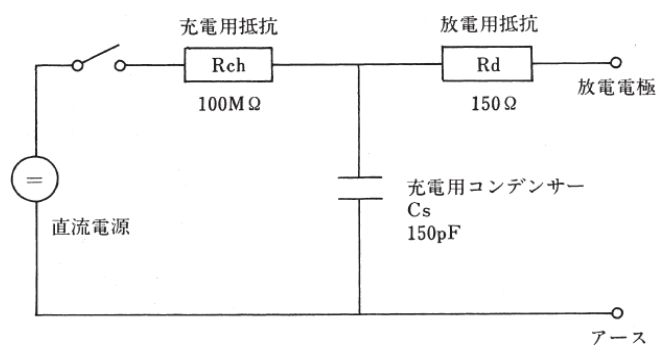
- i 開路した試験品を、通常の使用状態に取り付ける。
- ii 試験品とコントローラーとの距離は、可能な限り短くする。
- iii サージの印加は、それぞれ 3 回行い、各回につき正負のパルスを印加する。

iv 電圧サージを印加する場合にはその試験装置の出力側に 100Ω の直列抵抗を挿入する。

v 各回ごとに十分な休止時間をおく。

(d) 静電耐圧試験

(a) 及び次の i から iii までに掲げる試験条件において、定格周波数に等しい周波数の定格電圧に等しい電圧を試験品に加えた状態で、人が触れるおそれのある箇所とアース端子があるものにあつてはそのアース端子との間に、アース端子がないものにあつては試験品の下に配置する金属板との間に、下図に示す直流電圧 4kV で充電された 150pF の容量のコンデンサーの電荷を 150Ω の抵抗を通じて正負それぞれ 3 回印加したとき、負荷側回路は閉路せず、かつ、各部に異状が生じないこと。



i 放電電極の先端部の形状は、 $\phi 8 \text{ mm} \pm 0.05 \text{ mm}$ の球状とする。

ii 開路した試験品を、通常の使用状態に取り付ける。

iii 試験品とコントローラーとの距離は、可能な限り短くする。

(e) インパルスノイズ

(a) 及び次の i から iii までに掲げる試験条件において、定格周波数に等しい周波数の定格電圧に等しい電圧を試験品に加えた状態で、試験品の電源端子間に波高値 600V、波幅 $1 \mu\text{s}$ のパルスを電源周波数に同期して正負それぞれ 1 分間重畳したとき、負荷側回路は閉路せず、かつ、各部に異状が生じないこと。

i 開路した試験品を、通常の使用状態に取り付ける。

ii 試験品とコントローラーとの距離は、可能な限り短くする。

iii 波高値は、出力端子を 50Ω の抵抗で終端したときの値とし、パルスの立ち上がりは 1ns 以下とする。

(f) チャンネル間誤動作 (複数のチャンネルを有するものに限る。)

(a) に掲げる試験条件において、通常の使用状態に取り付け、定格周波数に等しい周波数の定格電圧に等しい電圧を試験品に加えた状態で、試験

品以外のチャンネルのコントローラーの操作を行ったとき、試験品の負荷側回路は閉路しないこと。

(ロ) 「危険が生ずるおそれのないもの」とは、音声を利用した遠隔操作機構を有する屋内用の接続器であって、次に適合するものをいう。

a 遠隔操作により閉路できる容量が300W以下であって、その旨の表示が器体の表面の見やすい箇所に容易に消えない方法で表示してあること。

b 接続できるものとして、次に掲げる全部又は一部の電気用品に限定する旨を器体の表面の見やすい箇所に容易に消えない方法で表示してあること。

(a) 電気スタンド

(b) 家庭用つり下げ型蛍光灯器具

(c) ハンドランプ

(d) 白熱電灯器具

(e) 放電灯器具

(f) 庭園灯器具

(g) 装飾用電灯器具

(h) テレビジョン受信機

(i) ラジオ受信機、テープレコーダー、レコードプレーヤー、その他の音響機器

(j) 電灯付家具

ハ 充電部には、(ハ)に掲げるものを除き、通常の使用状態において、次の図に示す試験指が触れないこと。この場合において、試験指に加える力は30Nとする。ただし、接続器の刃受け穴又は溝ぶたの開口部には力を加えないものとする。

(イ) ランプを接続して使用する接続器にあつては、適合するランプを装着した状態を「通常の使用状態」とみなし、その状態で接続器の充電部に触れないこと。

(ロ) 次に掲げるものは、「試験指が触れない」とみなす。

a 電磁開閉器の扉、ふた等を開けた状態で調整ダイヤル、リセットボタン等を指で操作するとき、指が触れない充電部

b プルススイッチ等であつて器具内に金属製の鎖等を引きひもとして用いるものにあつては、鎖等を内部のあらゆる方向に引っ張ったとき充電部に触れないもの。この場合において、ストッパーが容易に取り外せるものは取り外すものとする。

c 盤内用の表示があるもの又は端子部の構造、取り付け方法等から見て容易に盤内用のものと判別できるもの

- d 埋込用の表示があるもの又は端子部の構造、取り付け方法等から見て容易に埋込用のものと判別できるもの

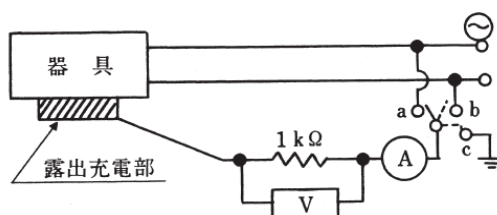
(ハ) この試験を要しないもの

- a 二に掲げる部分

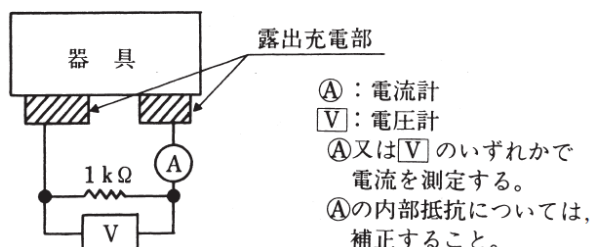
- b 構造上充電部を露出して使用することがやむを得ない器具の露出する充電部であって、絶縁変圧器に接続された2次側の回路の対地電圧及び線間電圧が交流にあっては30V以下、直流にあっては45V以下のもの並びに1kΩの抵抗を大地との間及び線間に接続した場合に当該抵抗に流れる電流が、商用周波数以上の周波数において感電の危険が生ずるおそれのない場合を除き、1mA以下のもの。

- (a) 「抵抗に流れる電流」の測定は、次の図に示す方法により行う。(以下別表第四において同じ。)

- i 大地との間

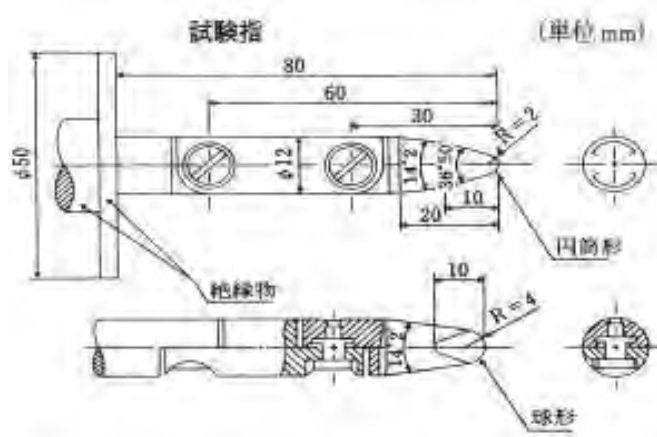
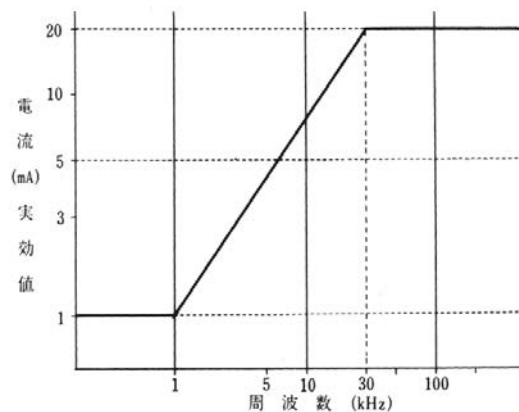


- ii 線間



- (b) 「抵抗に流れる電流」の測定において、1kΩの抵抗を接続した場合に回路の動作が停止する等の、正規の機能を発揮しない場合にあつては、機能を発揮できる1kΩを超える抵抗を接続することができる。この場合において、接続する抵抗の最大値は、50kΩとする。(以下別表第四において同じ。)

- (c) 「商用周波数以上の周波数において感電の危険が生ずるおそれのない場合」とは、次の図に示す電流値(周波数が30kHz以上の場合にあつては20mAとする。)を超えない場合をいう。(以下別表第四において同じ。)



(備考)

1 角度の許容差は $\pm 5'$ とする。

2 寸法の許容差は、寸法が25 mm未満にあっては $_{-0.05}^{+0}$ mm、25 mm以上にあっては ± 0.2 mmとする。

二 台の裏面、通常の使用状態において人が触れるおそれのある外面、電線取付け部及びカバー付ナイフスイッチの充電部は、次に適合すること。

(イ) 用語の定義

a 「人が触れるおそれのある」とは、試験指が触れることをいう。(以下別表第四において同じ。)

b 「外面」には、次に掲げる部分を含む。

(a) 露出型のものであって固定して使用するものにあつては、取付け面以外の外面

(b) 埋込用のものにあつては、プレート等と電氣的に接触するおそれのある外面及びとっ手等の部分

(c) 機器組込み用点滅器等にあっては、機械器具に取り付けた後、機械器具の外郭と電氣的に接触し、又はその表面に露出するおそれのある外面及びとっ手等の部分

c 「台の裏面」とは、取付け面のみでなく裏面全体をいう。

d 「台の取付け面」とは、造営材に接する面を含む平面をいう。

(ロ) 試験及び基準

a 台の裏面の充電部は、造営材に取り付ける屋外用のものにあっては台の裏面から、その他のものにあっては台の取付け面からそれぞれ3 mm以上(熱硬化性樹脂を充てんするものにあつては、1 mm以上)の深さとし、かつ、その上を電気絶縁物(65℃(配線用遮断器及び漏電遮断器にあつては、75℃)の温度で軟化しない耐水質のもの(硫黄を除く。))に限る。)により覆ってあること。ただし、屋内用のものであつて、台の裏面の充電部が台の取付け面から6 mm以上の深さにあるものにあつては、この限りでない。

この場合において、「軟化しない」とは、規定温度の空気中に放置したとき、流出しないことをいう。(以下同じ。)

b 通常の使用状態において人が触れるおそれのある外面に露出するおそれのある充電部は、外面から3 mm以上(熱硬化性樹脂を充てんするものにあつては、1 mm以上)の深さとし、かつ、その上を電気絶縁物(65℃(配線用遮断器及び漏電遮断器にあつては、75℃)の温度で軟化しない耐水質のもの(硫黄を除く。))に限る。)により覆ってあること。

c 電線取付け部の充電部は、この表に特別に規定するものを除き、外かくの外面からの深さが次の値以上であること。

(a) 電線取付け部の穴の短径が3 mm以下のものにあつては、1.2 mm

(b) 電線取付け部の穴の短径が3 mmを超え7 mm以下のものにあつては、1.5 mm

(c) 電線取付け部の穴の短径が7 mmを超えるものにあつては、3 mm

d カバー付ナイフスイッチは、刃と刃受けを接触させた状態(切替え式のものにあつては、刃を立てた状態及び刃と刃受けを接触させた状態)において、クロスバーとカバーとの間に直径が10 mmの丸棒をあてたとき、丸棒が刃及び刃受けに触れないこと。

ホ 開閉機構を有するものにあつては、次に適合すること。

(イ) 通常の使用状態において、開閉の操作が円滑に、確実に、かつ、安全にできること。

(ロ) 通常の使用状態において、重力、振動等により開閉するおそれがないこと。

(ハ) つまみ、押しボタン又はとっ手が任意の位置に止まるものであつて、開閉の状態が容易に確認できないものにあつては、開閉の状態を容易に確認できる

ような表示又は装置等が施されていること。

- (二) (ハ)に掲げるもの以外のものにあつては、開閉の操作又は開閉の状態を見易い箇所に文字又は色等により表示してあること。ただし、開閉の状態が容易に確認できるもの、表示することが機構上困難なもの及び用途上必要のないものにあつては、この限りでない。

この場合において、

- a 「見易い箇所」とは、スイッチ本体の外面に出る部分又はスイッチ取付け部の器体表面若しくはスイッチの操作部分をいう。
- b 「文字又は色等」とは、例えば ON-OFF、入切、点滅等の文字、青赤等の色分け、ボッチ、○|等の記号であつて一般に理解できるものをいう。
- c 「表示することが機構上困難なもの」には、単ボタンスイッチ、引きひもスイッチ、キースイッチ等を含む。
- d 「用途上必要のないもの」には、三路スイッチ、四路スイッチ、機器組込み用点滅器等を含む。

ヘ 導電部の接続部は、電氣的接続が確実であること。

- (イ) 次に適合するものは、「電氣的接続が確実である」とみなす。この場合において、100°C以上の部分の接続にあつては、f 及び g 以外の方法によること。

- a 合成樹脂を介して締め付け、かしめ等により接続するもの（平形導体合成樹脂絶縁電線と充電部との接続部を除く。）の合成樹脂にあつては、別表第十一第1章の左欄に掲げる絶縁物の種類ごとに同表の右欄に掲げる使用温度の上限値以下で使用されるものであつて、かつ、次に適合するもの

(a) 熱硬化性樹脂のもの

- (b) バネ、座金等の金属弾性体で歪を補う処置を施した熱可塑性樹脂のもの。

この場合において、最大電流が1A以下の部分に使用するものに限る。

- b ねじ止めの場合は、金属の機械ねじ（JIS B 1115(1976)「すりわり付きタッピンねじ」、JIS B 1122(1976)「十字穴付きタッピンねじ」及び JIS B 1123(1976)「六角タッピンねじ」で規定するB形3種のタッピンねじを含む。）により、その材料は、亜鉛、アルミニウム等の軟らかなものでなく、かつ、かん合する有効ねじ山はねじ込まれる部分の材料が金属の場合には2山以上、合成樹脂の場合には5山以上のものであつて、次によるもの

- (a) 頭部で締め付けるもの（ボルト、ナットによるものを含む。）。この場合において、より線を接続するものにあつてはより線が導体外径の1/4以上はみ出さず（座金を用いても良い。）、内部配線（部品のリード線を含む。以下（イ）及び（ロ）において同じ。）をより合わせて環状にして接続するものにあつてはねじ頭からはみ出さないこと。

- (b) 引締め型端子又は押し締め型端子によるもの。この場合において、より線を接続するものにあつては、端子から導体のはみ出さないこと。
- (c) 圧着端子（取り付けられる電線に適合した大きさであること。）を用いて接続しているもの
 - c かしめ又は溶接によるもの
 - d スリーブ等を用いてそれを圧着してあるもの
 - e 平形接続端子（ファストン端子）、速結端子（スプリング式ねじなし端子）等によるもの。この場合において、これらの端子は、取り付けられる電線に適合した大きさであること。
 - f ねじ込み式の閉端接続子（傘型コネクタ）であつて、絶縁テープ、スプリング等を用いて緩み止めを施したもの。
 - g ラッピング接続であつて、電線が重なることなく16箇所以上密着し、端子の角に20箇所以上接触しており、かつ、巻き付けてある線全体を端子の軸方向に30Nの力で引張ったとき、その線が抜けないもの。ただし、微小電流回路（100mA以下とする。）で発熱するおそれのない回路又は表示回路等であつて、30Nの力で外れた場合にその部分に2Nの力を加えて移動させたとき、1（2）ヨ（イ）、（ロ）及び（ハ）に適合し、かつ、充電部露出、短絡、誤接続等による危険が生ずるおそれのないものにあつては、この限りでない。
- (ロ) 次に掲げる部分は、「電氣的接続が確実である」とはみなさない。
 - a 内部配線相互又は端子と内部配線を機械的にかからげただけの部分（（イ）gのものを除く。）
 - b アルミニウムとアルミニウム以外のものとを接続するものにあつては、その接続部を空気から遮断する電食防止の対策、熱サイクルによるアルミニウムのクリープ防止加工等を施していないもの
- ト 硬貨その他これに類するもの（以下「硬貨等」という。）を使用して電気回路を閉路するものにあつては、硬貨等を導電回路の一部として使用しないこと。ただし、硬貨等を導電回路の一部として使用するものであつて、通常の設定状態において硬貨等を多数個投入したとき硬貨等が露出充電部とならないものにあつては、この限りでない。
- チ 固定すべき導電金具及び取付け金具は、通常の使用状態においてゆるみを生じないように取り付けてあること。

次に適合するものにあつては、「ゆるみを生じないように取り付けてある」とものとみなす。
- (イ) ねじ又はリベットで2箇所以上で止めたもの

- (ロ) 回り止めのボッチ、溝、土手等を設け固定したもの
- (ハ) E26 未満の受金を有するものの中心接触片が回転しても電線接続端子が回らないもの

リ 導電部に使用する座金の公称厚さは、0.3 mm以上であること。

ヌ 電源電線（口出し線を含む。以下この表において同じ。）の取付け端子のねじ及びヒューズ取付け端子のねじは、次に適合すること。

この場合において、「電源電線」には、開閉器、中間スイッチ等の負荷側電線を含む。

- (イ) 電源電線の取付け端子のねじは、電源電線以外のものの取付けに兼用しないこと。ただし、電源電線を取り付け、又は取りはずした場合において、電源電線以外のものが脱落するおそれのないものにあつては、この限りでない。
- (ロ) ヒューズの取付け端子のねじは、ヒューズ以外の部品の取付けに兼用しないこと。ただし、ヒューズを取り付け、又は取りはずした場合においてヒューズ以外の部品の取付けがゆるむおそれのないものにあつては、この限りでない。
- (ハ) 有効ねじ部の長さは、呼び径が 8 mm未満のものにあつては 2 ピッチ以上、呼び径が 8 mm以上のものにあつては呼び径の 40%以上であること。ただし、端子枠内面に部分ねじ部を有する呼び径が 8 mm以上のものであつて、次に適合するものにあつては、この限りでない。

この場合において、裏出し加工部に施したねじ部で割れ目のある部分は、「有効ねじ部」には含まない。

a 全ねじ部の有効長さが呼び径の 25%以上であり、かつ、全ねじ部と部分ねじ部の有効長さの和が呼び径の 55%以上であること。

b 附表第一の試験を 5 回繰り返して行ったとき、これに適合すること。

ル 電線付きの一体成型のものにあつては、端子とその電線との接続部は、かしめ止め、溶接等で完全に接続してあること。

ヲ 金属製のふた又は箱のうちアークが達するおそれのある部分にあつては、その部分に燃え難い電気絶縁物を取り付けてあること。

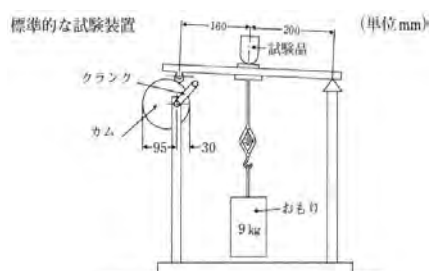
この場合において、

- (イ) 「アークが達するおそれのある部分」とは、開閉試験又は短絡遮断試験において、アーク発生部に面する部分をいう。この場合において、検査用ヒューズが溶断したときは、「アークが達する」ものとみなす。
- (ロ) 「燃え難い電気絶縁物を取り付け」とは、アークに対する絶縁性を有するものであつて、1（2）レの規定を満足する厚さの絶縁物を貼付（単なる塗布、焼付けは貼付とはみなさない。）することをいう。

ワ 電源電線、器具間を接続する電線及び機能上やむを得ず器体の外部に露出する電線（機械器具に組み込まれるものを除く。以下「電源電線等」という。）であって固定して使用するもの以外のものを器体の外方に向かって、90Nの張力を1秒間加える操作を25回繰り返したとき、及び器体の内部に向かって電源電線等の器体側から5cmの箇所を保持して押し込んだとき、電源電線等と内部端子との接続部にずれがなく、かつ、異状が生じないこと。

この場合において、

- (イ) 「機能上やむを得ず器体の外部に露出する電線」には、その露出する長さが80mm以下のものを含まない。（以下別表第四において同じ。）
- (ロ) 天井取り付け又はつり下げ用のローゼット、ソケット等であって、通常の使用状態において電源電線等に押し込み力の加わるおそれのない場合は、「押し込んだとき」の規定は適用しない。
- (ハ) 「接続部にずれがなく」とは、電源電線等の引き止め部の破損がなく、かつ、試験前に電源電線等の被覆につけた印が25回の操作終了後2mmを超えてずれないことをいう。この場合において、操作終了後の電源電線等に張力を加えた状態で接続部のずれを測定すること。



(ニ) 電線付きのものにあつてはその状態で、その他のものにあつては次に規定する電線及び接続方法で電線を取り付けて試験を行う。

a 電線の種類及び太さ

- (a) 器具本体（ラベル、タグ等を含む。）又は包装箱に電線の指定があるものは、そのもの
- (b) (a) 以外のものは、その器具の用途、定格に応じ JIS C 3306(1980)「ビニルコード」に適合したビニルコード（平形）又は JIS C 3301(1980)「ゴムコード」に適合したゴム絶縁袋打ゴムコード。この場合において、電線の太さは、JIS C 8306(1982)「配線器具の試験方法」の表2によるものとする。

b 接続方法

- (a) 電線を端子ねじの頭部で直接締め付ける巻締め端子のものにあつては図例1に従って結線し、その他の端子方式のものにあつては器具の意図した方法によって結線する。図例2は不適当な結線方法の例を示す。

例 1



導体は $\frac{3}{4}$ 周以上1周以下の範囲内で巻く。

例 2



(b) 締付けトルクは、3 (3) トの表による。

カ 電源電線等の貫通孔は、保護スプリング、保護ブッシングその他の適当な保護装置を使用してある場合を除き、電源電線等を損傷するおそれのないように面取りその他の適当な保護加工を施してあること。ただし、貫通部が金属以外のものであって、その部分がなめらかであり、かつ、電源電線等を損傷するおそれのないものにあつては、この限りでない。

この場合において、「面取りその他の適当な保護加工」とは、半径 2 mm 以上の面取り又はカールすることをいう。

コ 器体の内部の配線は、次に適合すること。

この場合において、「器体の内部の配線」には、電源電線等の器体内部の部分を含む。

(イ) 2N の力を電線に加えた場合に高温部に接触するおそれのあるものにあつては、接触したときに異状が生ずるおそれのないこと。

この場合において、

a 内部配線をまとめて固定したものにあつては、その状態で「2N の力」を加えるものとし、固定が確実でないものにあつては、各々に「2N の力」を加える。(以下、コにおいて同じ。)

b 次の場合は、「異状が生ずるおそれ」があるものとみなす。

(a) 2N の力を取り去っても、その配線の絶縁物の種類ごとに別表第十一第 1 章に掲げる値を超える部分に接触している場合

(b) 2N の力を加えている間だけ、その配線の絶縁物の種類ごとに別表第十一第 1 章に掲げる温度に 40°C を加えた値を超える部分に接触している場合

(ロ) 2N の力を電線に加えたときに可動部に接触するおそれのないこと。

この場合において、「可動部に接触するおそれのない」とは、可動部近傍の内部配線をまとめて外郭内側に固定する等、可動部に触れるおそれのないように処理してあることをいう。

(ハ) 被覆を有する電線を固定する場合、貫通孔を通す場合又は 2N の力を電線に加えたときに他の部分に接触する場合は、被覆を損傷しないようにすること。

ただし、危険が生ずるおそれのない場合にあつては、この限りでない。

a 次に適合する場合は、「被覆を損傷しない」ものとみなす。

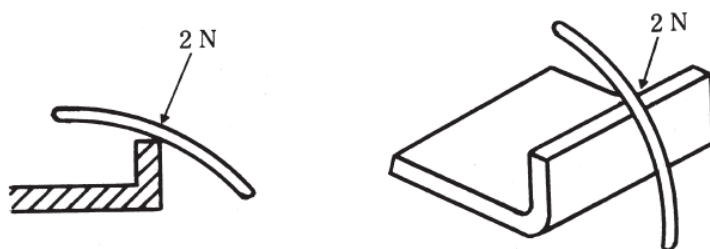
(a) 電線を金具で固定するものにあつては、その金具の端部にカール、適当な介在物をはさんで固定等の処理を施してある場合

(b) 貫通孔にあつては、金属板が0.7mmを超える厚さを有するものは面取りを、確実に固定したチュービング（電線の被覆を損傷しない適当な厚さを有する絶縁テープを含む。）を有するものはバリ取りを施してある場合

(c) 電線と接触する可能性のある部分がなめらかで、電線と平行している等電線の被覆を損傷しない状態である場合

b 「損傷」とは、傷及び破れをいい、次の方法により判定する。この場合において、傷には単なるへこみは含まない。

(a) 次の図例により、電線に2Nの力を加えながら可動範囲内で左右に1回動かす。



(b) 傷の判定は、試験後、接触した電線の被覆にチョークを塗布し、これを布でふきとり、そのあとにチョーク粉が残されているか否かによって行う。

c 被覆を二重にした電線の場合であつて2の試験を行ったとき、この電線の内部被覆に傷が達しない場合は、「危険が生ずるおそれのない場合」とみなす。

(二) 接続器によって接続したものにあつては、5Nの力を接続した部分に加えたとき、外れないこと。ただし、2N以上5N未満の力を加えて外れた場合において危険が生ずるおそれのない部分にあつては、この限りでない。

a 「5Nの力」は、5回の抜き差し後に加える。

b 「危険が生ずるおそれのない」とは、コネクタが外れた場合、その部分に2Nの力を加えて移動させたとき、1(2)ヨ(イ)、(ロ)及び(ハ)に適合し、かつ、充電部露出、短絡、誤接続等による危険が生ずるおそれがないことをいう。

タ 極性が異なる充電部相互間及び充電部とアースするおそれのある非充電金属部又は人が触れるおそれのある非金属部の表面との間の空間距離（沿面距離を含む。）は、街灯スイッチ、開閉器（ミシン用コントローラーを除く。）、蛍光灯用ソケ

ット及び蛍光灯用スターターソケット並びに(3)ト及びチに掲げるものを除き、(イ)の基準において次の表に掲げる値以上であること。ただし、絶縁変圧器の2次側の回路、整流後の回路等の構造上やむを得ない部分であって、(ロ)の試験を行ったとき、これに適合するものにあつては、この限りでない。

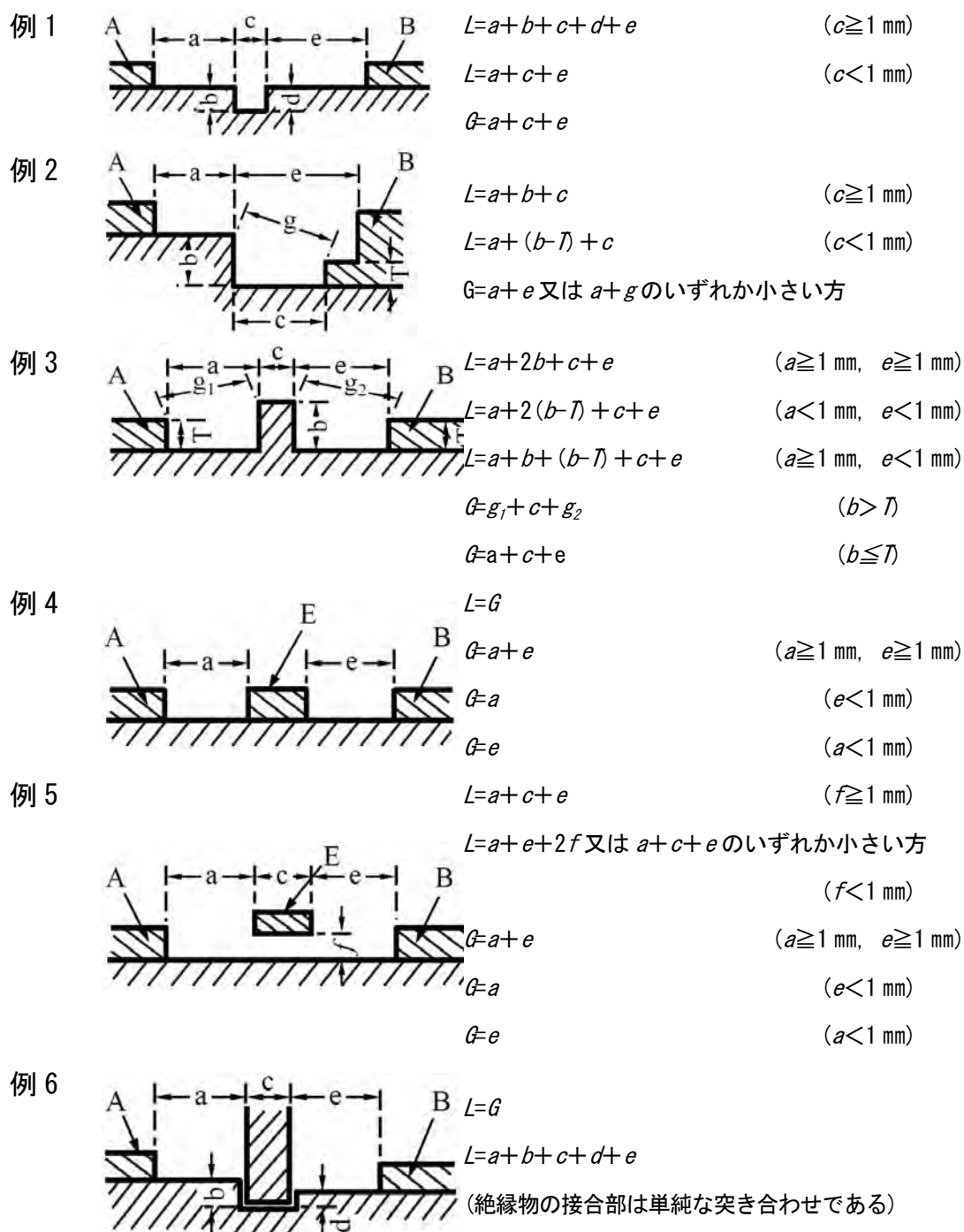
線間電圧又は対地電圧 (V)		空間距離(沿面距離を含む。)(mm)					
		極性が異なる充電部相互間			充電部とアースするおそれのある非充電金属部又は人が触れるおそれのある非金属部の表面との間		
		端子部	端子部以外の固定している部分であつて、金属粉が付着し難い箇所	その他の箇所	端子部	端子部以外の固定している部分であつて、金属粉が付着し難い箇所	その他の箇所
15V以下		—	1	1	—	1	1
15Vを超え50V以下		—	1.2	1.5	—	1.2	1.2
50Vを超え100V未満		—	1.5 (1.2)	2.5 (1.5)	—	1.5 (1.2)	2 (1.5)
100V以上 150V未満	機械器具に組み込まれるもの	3	1.5 (1.2)	2.5 (1.5)	2.5	1.5 (1.2)	2 (1.5)
	その他のもの	3	1.5 (1.2)	3 (1.5)	3	1.5 (1.2)	3 (1.5)
150V以上300V以下		3	2(1.5)	3 (2)	3	2 (1.5)	3 (2)

(備考)

- 空間距離(沿面距離を含む。)は、器具の外表面にあつては30N、器具の内部にあつては2Nの力を距離が最も小さくなるように加えて測定したときの距離とする。この場合において、「器具の外表面」とは、機器組込み用点滅器等にあつては、機械器具に取付けられた後、機械器具の表面に露出するおそれのある部分をいい、これ以外の外表面の部分は「器具の内部」とみなす。
- 括弧内の数値は、受け金の公称直径が26mm未満のねじ込み接続器及びソケットに適用する。
- 外郭のつき合わせ面の間げきが0.3mm以下のものにあつては、充電部と人が触れるおそれのある非金属部の表面との間の空間距離(沿面距離を含む。)は、1.5mm以上とすることができる。ただし、造営材(分電盤を含む。)に取り付けるものの取付け面を除く。
- 線間電圧又は対地電圧が15V以下の部分であつて、耐湿性の絶縁被膜を有するものにあつては、その空間距離(沿面距離を含む。)は、0.5mm以上とすることができる。

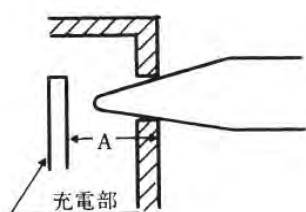
(イ) 基準

- a 「アースするおそれのある非充電金属部」には、人が触れるおそれのある組立ねじ、かしめ鋸、取付け用ねじ、導電性銘板等の金属部を含む。
- b 「空間距離」とは、空気を介する部分の最短距離（の和）をいい、「沿面距離」とは、絶縁物表面に沿った最短距離（の和）をいう。
- c 「空間距離（沿面距離を含む。）」の測定方法は、次の図例によるものとし、スイッチの可動片、可動金属部等はその可動範囲内のあらゆる位置で測定するものとする。なお、図例中Gは空間距離、Lは沿面距離、A及びBは充電部又はアースするおそれのある非充電金属部、Eはアースするおそれのない非充電金属部をそれぞれ示す。



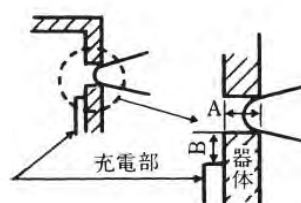
- d 機能を発揮するために設ける特殊目的をもった放電ギャップ等の電極間には、「空間距離（沿面距離を含む。）」の規定は適用しない。
- e 絶縁変圧器以外のものを用いて電圧降下をさせている充電部の電圧は、極性が異なる充電部相互間にあつてはその電圧とし、充電部とその他の部分間にあつては入力電圧とする。
- f 「充電部と人が触れるおそれのある非金属部の表面との間」の空間距離（沿面距離を含む。）は、開口部（くぼみを含む。）を有するものにあつては、次の図例による。この場合において、試験指に 30N の力を加えたとき変形するものは、変形した位置から測定する。

例 1



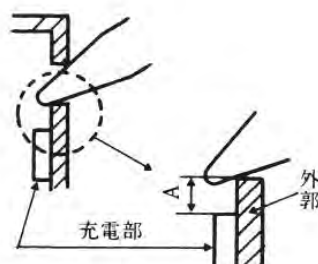
A に対して規定の距離が要求される。

例 2



A+B に対して規定の距離が要求される。

例 3

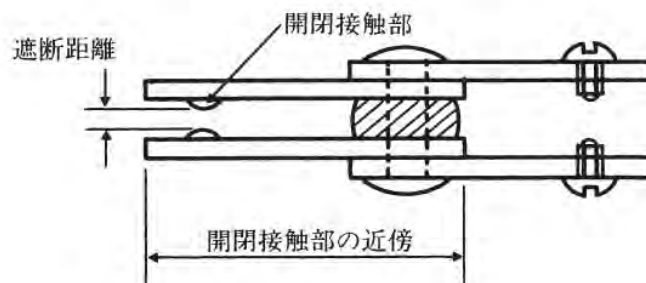


A に対して規定の距離が要求される。

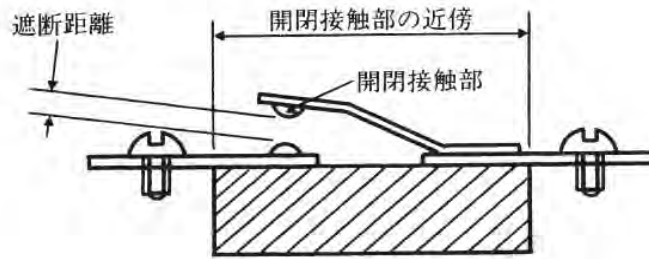
- g 非金属製外郭のつき合わせ面を通して人が触れる部分と充電部との間は、「充電部と人が触れるおそれのある非金属部の表面との間」とみなす。ただし、つき合わせ面が接着剤で固定してある場合は、空間距離（沿面距離を含む。）は適用しない。
- h 「絶縁変圧器の 2 次側の回路、整流後の回路等」の「等」とは、機器の入力電源の一端と回路の一部とを短絡したとき、電源電流が定常的に 10A 以下（機器の定格電流が 7A 以上のものにあつては、定格電流の 150% 以下）の回路をいう。

- i 「構造上やむを得ない部分」には、次のものを含む。ただし当該部分中空間距離（沿面距離を含む。）が表の値に満たない箇所を、個々に短絡した時、電源電流が定常的に 10A（機器の定格電流が 7A 以上のものにあつては、定格電流の 150%）を超えて流れる部分は含まないものとする。
 - (a) 絶縁変圧器の 2 次側の回路及び整流後の回路であつて、電子部品（半導体素子、コンデンサー、電子管等）を有する部分
 - (b) h に規定する回路に用いるパイロットランプ（ネオン管を含む。）、整流器、半導体素子（サイリスタ、トライアック等）等であつて、高インピーダンスによって保護される部分
- j 主回路の通電電流を小型変流器で検出しランプを点灯させ通電表示を行う方式の回路であつて、次の各項に適合するものの主回路と通電表示回路間は、「極性が異なる充電部相互間」には含めない。
 - (a) 点灯回路の充電部とアースするおそれのある非充電部又は人が触れるおそれのある非金属部との間の絶縁距離は、主回路電圧に対応して要求される値以上であること。
 - (b) 通電点灯回路の充電部は、1（2）ハの試験指で試験したとき充電部に触れない構造であること。
 - (c) 変流器に 1 次-2 次間を電氣的に接続したとき、火災、感電等の危険が生じないこと。
- k 次の箇所の閉路したとき同極となり開路したとき異極となる部分の極間には、空間距離（沿面距離を含む。）の規定は適用しない。
 - (a) 点滅器及び開閉器（開放ナイフスイッチを除く。）の遮断距離及び開閉接触部の近傍図例を次に示す。

例 1



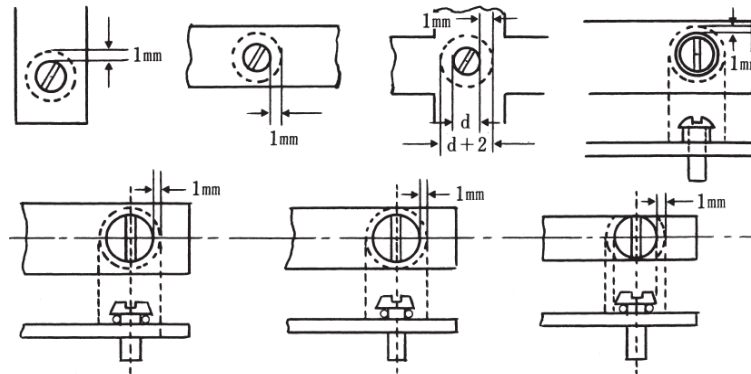
例2



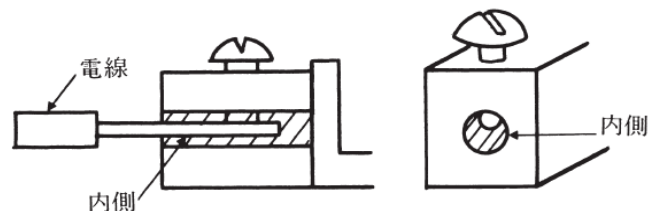
(b) 漏電引外し（動作）テスト装置の遮断距離及び開閉接触部の近傍

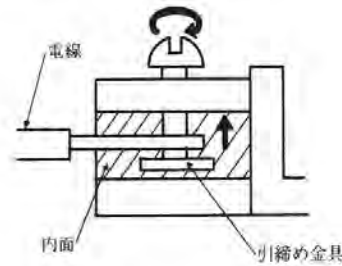
1 「端子部」とは、電源及び負荷用接続端子の端子金具をいい、次の部分を含む。なお、電線の接続箇所を特定できないものは、端子金具を端子部とみなす。

(a) 端子ねじの頭部で電線（又はコード）、座金等を締め付ける端子構造のものにあつては、端子ねじの頭径から1mm大きい範囲内（座金、当金を含む。）の頭側

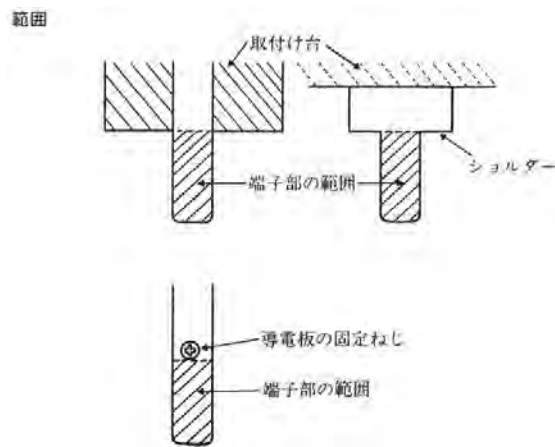


(b) 端子ねじの先端で電線（又はコード）、当金等を押し締める端子構造のもの及び端子ねじに設けた引締め金具で電線（又はコード）を引き締める構造のものにあつては、端子ねじ、当金（引締め金具を含む。）、端子金具の電線挿入孔内面

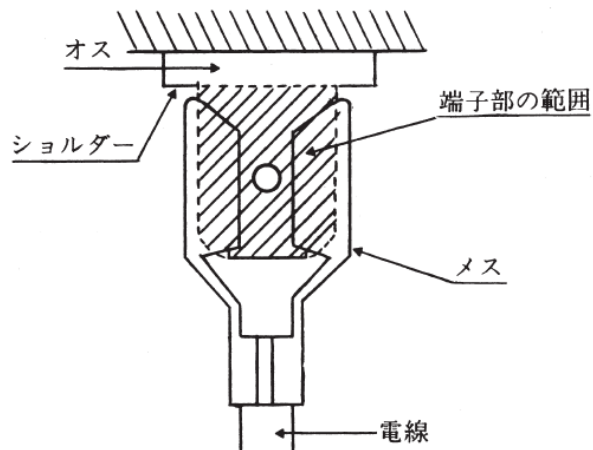




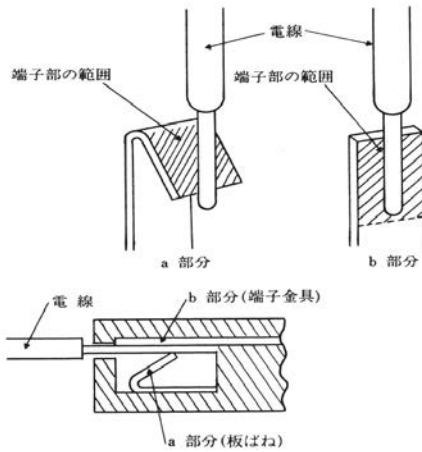
- (c) (a) 及び (b) を併用できる端子構造のものにあつては、(a) 及び (b) 項を適用した範囲
- (d) 端子にはんだ付け、かしめ又は溶接するものにあつては、端子金具のうちこれらの加工を施すことができる範囲



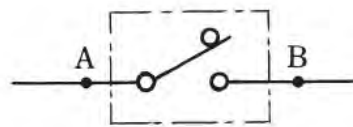
- (e) 平形接続端子（ファストン端子）にあつては、オス側端子金具のショルダー以外の部分



- (f) 連結端子（スプリング式ねじなし端子）にあつては、端子金具のうち電線を挿入した状態において接触し得る部分

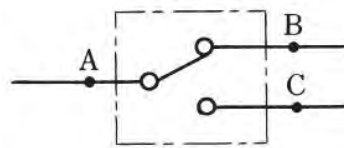


m 「極性が異なる充電部相互間」の「端子部」の空間距離（沿面距離を含む。）の測定は、次の図例による。



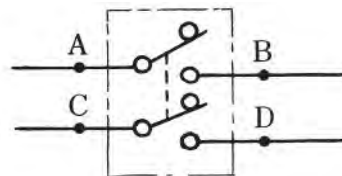
測定箇所
A-B

図 1



A-B
A-C
B-C

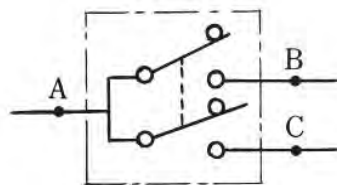
図 2



A-B B-C
A-C B-D
A-D C-D

2極単投

図 3

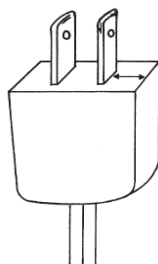


A-B
A-C

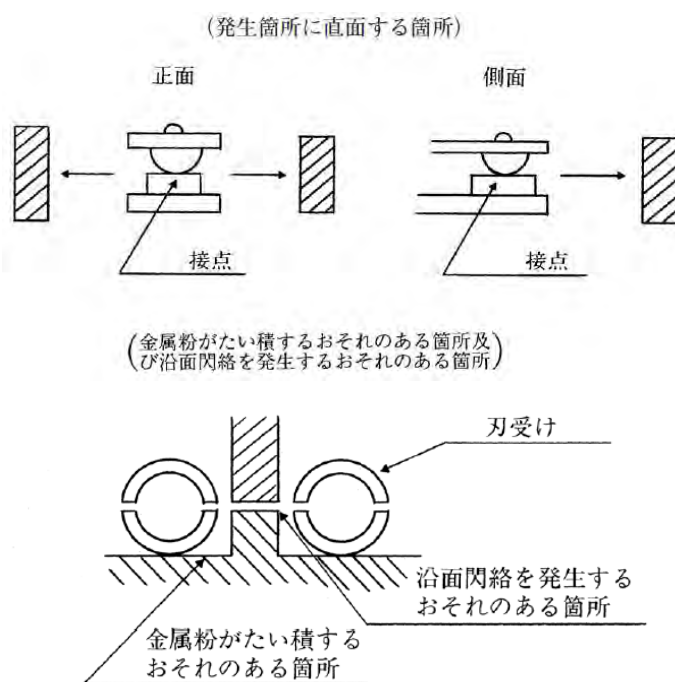
図 4

n 「端子部とその他の箇所との間」及び「端子部」は、電線を取り付けた状態で距離が変化するものにあつては、器具の定格に応じた太さの電線及び取り付けることができる最小の太さの電線を附表第一に規定するトルクを加えて取り付けたときの距離をいう。

- o 口出し線付きのものその口出し線の接続が器具内部の端子部にはんだ付け、かしめ、溶接してあるものであって、器具がリベット等で組み立てられ容易に解体できないものの口出し線取付け部は、「端子部」には含まない。
- p 平形差込みプラグ等の刃と外郭の側面との距離（図例の矢印）は、「端子部以外の固定している部分であって金属粉が付着し難い箇所」を適用する。



- q 「固定している部分」には、導電金具が開閉動作等によって定められた範囲を移動するものを含む。
- r 開閉動作により発生する金属粉の発生箇所に直面する箇所及びこれらの金属粉がたい積するおそれのある箇所であって、沿面閃絡を発生するおそれのない箇所にあつては、「金属粉が付着し難い箇所」とみなす。



（ロ）試験

- a 極性が異なる充電部相互間を短絡した場合に、短絡回路に接続された部品が燃焼しないこと。ただし、当該回路に接続されている1の部品が燃焼した場合において他の部品が燃焼するおそれのないものにあつては、この限りでない。

この場合において、

- (a) 「短絡」は、回路間、部品相互間及び部品の端子間で、空間距離（沿面距離を含む。）が規定値を満足しない箇所を一箇所ずつ行う。
- (b) 「短絡回路に接続された部品」には、変圧器（入力電源に用いるものに限る。）を有するものにあつては当該変圧器の1次及び2次巻線、整流回路を有するものにあつては整流器（入力電源に用いるものに限る。）を含む。この場合において、これらのものが燃焼した場合にあつては、「1の部品が燃焼した場合において他の部品が燃焼するおそれ」があるものとみなす。
- (c) 「1の部品」に施したスリーブ、チューブ等はそれらを含めて「1の部品」とみなす。
- (d) 「燃焼するおそれ」には、単なる発煙、焦げ等は含まない。
 - b 極性が異なる充電部相互間又は充電部と人が触れるおそれのある非充電金属部との間を接続した場合に、その非充電金属部又は露出する充電部が次のいずれかに適合すること。
 - (a) 対地電圧及び線間電圧が交流にあつては30V以下、直流にあつては45V以下であること。「対地電圧及び線間電圧」とは、使用中に継続的に発生する電圧又は無負荷の電圧のうちいずれか高いものをいう。（以下別表第四において同じ。）
 - (b) 1k Ω の抵抗を大地との間及び線間並びに非充電金属部と充電部との間に接続したとき、当該抵抗に流れる電流は、商用周波数以上の周波数において感電の危険が生ずるおそれのない場合を除き、1mA以下であること。
 - c aの試験の後に500ボルト絶縁抵抗計により測定した充電部（対地電圧及び線間電圧が交流にあつては30V以下、直流にあつては45V以下のもの並びに1k Ω の抵抗を大地との間及び線間に接続した場合に当該抵抗に流れる電流が1mA以下（商用周波数以上の周波数において、感電の危険が生ずるおそれのない場合は、1mA以下であることを要しない。）のものを除く。）と人が触れるおそれのある非充電金属部との間の絶縁抵抗は、0.1M Ω 以上であること。

「試験の後」とは、試験後約2分を経過した時をいう。

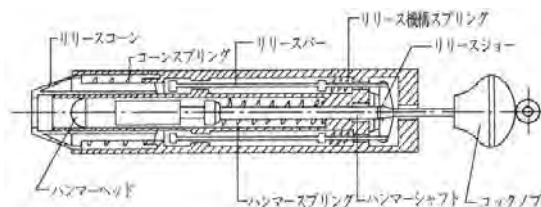
レ 絶縁物の厚さは、次に適合すること。

- (イ) 器体の外被の材料が絶縁体を兼ねる場合にあつては、機械器具に組み込まれる部分を除き、絶縁物の厚さは、0.8 mm（人が触れるおそれのないものにあつては、0.5 mm）以上であつて、かつ、ピンホールのないものであること。ただし、質量が250gで、ロックウェル硬度R100の硬さに表面をポリアミド加工

した半径が 10 mmの球面を有するおもりを次の表の左欄に掲げる種類ごとにそれぞれ同表の右欄に掲げる高さから垂直に 3 回落としたとき、又はこれと同等の衝撃力をロックウェル硬度 R100 の硬さに表面をポリアミド加工した半径が 10 mmの球面を有する衝撃片によって 3 回加えたとき、感電、火災等の危険が生ずるおそれのあるひび、割れその他の異状が生じないものであって、かつ、ピンホールのないものにあつては、この限りでない。

種類	高さ (cm)
人が触れるおそれのないもの	14
その他のもの	20

- a 次に掲げる部分は、「外被」とみなす。
- (a) 試験指のつばが挿入できる外被の開口部の内部にある絶縁物であつて、試験指が触れる部分
- (b) 外被の開口部の内部にある絶縁物であつて、直径 20 mmの球が触れる部分
- (c) 通常の使用中に開閉する扉、ふた等の内部
- b 別表第一の規定（別表第十二の規定に適合する場合を含む。以下別表第四において同じ。）に適合する電線が器体の外被の一部として用いられている場合の絶縁物の厚さについては、別表第一の規定の絶縁体の厚さについての規定を適用することができる。
- c 「器体の外被の材料が絶縁体を兼ねる場合」には、外部から外被に 30N の力で、内部から 2N の力で押したとき充電部と外被の絶縁物が接触する場合を含む。この場合において、力は同時には加えない。
- d 下図の衝撃試験機を用いた 0.35Nm 又は 0.5Nm の衝撃力は、それぞれ 14cm 又は 20cm の高さからおもりを落下させたときのものと「同等の衝撃力」とみなす。



- e 次の試験を行ったときこれに適合するものは、「ピンホールのないもの」とみなす。この場合において、絶縁物が数種類の絶縁物によって構成されているものにあつては、全体として試験を行うものとする。
- (a) チューブ状のもの以外の絶縁物にあつては、2%の食塩水を十分浸みこませたスポンジの上に試料を置き、その上に電極をのせて 30 分間放置した後、電極とスポンジとの間に交流 1,000V の電圧を 1 分間加えたとき、これに

耐えること。この場合において、水温は常温とし、JIS C 2110(1975)「固体電気絶縁材料の絶縁耐力の試験方法」7.1による。

- (b) チューブ状のものにあつては、チューブの内部に2%の食塩水を注入したものを、2%の食塩水中に30分間浸した後、チューブの内外面間に交流1,000Vの電圧を1分間加えたとき、これに耐えること。この場合において、水温は常温とする。
- (ロ) (イ) 以外のものであつて外傷を受けるおそれのある部分に用いる絶縁物(タの規定に適合するために使用するものに限る。以下レにおいて同じ。)の厚さは、0.3mm以上であつて、かつ、ピンホールのないものであること。ただし、次のbの試験を行ったときこれに適合するものであつて、かつ、ピンホールのないものにあつては、この限りでない。
 - a 用語及び基準
 - (a) 「外傷を受けるおそれのある部分」とは、絶縁物が通常の使用状態において摩耗、衝撃、動的な機械的外力等を受けるおそれのある部分をいう。
 - (b) 「外傷を受けるおそれのある部分」には、器体の開口部から試験指を挿入したとき、試験指が触れる部分を含む。
 - (c) 編組絶縁物の「厚さ」は、次に適合すること。
 - i 編組絶縁チューブ以外の編組絶縁物にあつては、絶縁物に確実な含浸処理を施したものであつて、かつ、含浸された部分の厚さが規定値以上であること。
 - ii 編組絶縁チューブにあつては、絶縁チューブに絶縁ワニスに確実に含浸処理したものであつて、かつ、編組を含む全体の厚さが規定値以上であること。
 - (d) 1(2)レ(イ)eに適合すること。
 - (e) 編組絶縁チューブについて、1(2)レ(ロ)に規定する試験を行うときは、長さ100mmのチューブの内径に密着する金属棒を挿入して内部電極とし、その外側中央部に50mm幅の金属箔を巻き付けて外部電極とし、両極に試験電圧を加えるものとする。
 - b 試験
 - (a) 次の表の左欄に掲げる絶縁物が使用される電圧の区分ごとにそれぞれ同表の右欄に掲げる交流電圧を加えたとき、連続して1分間これに耐えること。

絶縁物が使用される電圧の区分	交流電圧
30V以下	500V
30Vを超え150V以下	1,000V

150V を超え 300V 以下	1,500V
300V を超え 1,000V 以下	絶縁物が使用される電圧の2倍に1,000Vを加えた値
1,000V を超え 3,000V 以下	絶縁物が使用される電圧の1.5倍に500Vを加えた値 (3,000V未滿となる場合は、3,000V)
3,000V を超えるもの	絶縁物が使用される電圧の1.5倍(5,000V未滿となる場合は、5,000V)

(b) JIS K 5400(1979)「塗料一般試験方法」の6. 14に規定する鉛筆引っかき試験を行ったとき、試験片の破れが試験板に届かないこと。この場合において、鉛筆引っかき値は、JIS S 6006(1984)「鉛筆及び色鉛筆」に規定する濃度記号が8Hのものとする。

(ハ) 外傷を受けるおそれのない部分に用いる絶縁物(変圧器に定格周波数の2倍以上の周波数の定格1次電圧の2倍に等しい電圧を連続して5分間加えたときこれに耐える変圧器のコイル部とコイルの立ち上がり引き出し線との間の部分及び電動機のコイル部とコイルの立ち上がり引き出し線との間の部分を除く。)は、(ロ)のa(a)及びa(b)の基準の下にb(a)の試験を行ったときこれに適合するものであって、かつ、ピンホールのないものであること。ただし、絶縁物の厚さが0.3mm以上であって、かつ、ピンホールのないものにあつては、この限りでない。

この場合において、

a 「外傷を受けるおそれのない部分」とは、絶縁物が通常の使用状態において衝撃、摩耗等を受けない部分をいう。

b 「外傷を受けるおそれのない部分」には、次の部分を含む。

(a) 静的な外力を受ける部分

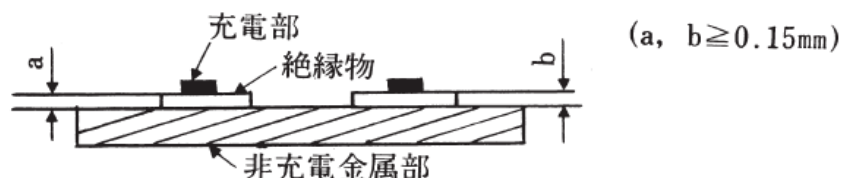
(b) 調整のためのほとんど開けることのない扉、ふた等の内部

c 「変圧器」には、リレー等を含む。

d 「定格周波数の2倍以上の周波数の定格1次電圧の2倍に等しい電圧を連続して5分間加えた」とは、定格周波数の10倍の周波数を定格周波数の2倍以上の試験周波数で除した値を分で表した時間に等しい時間連続して試験品に加えることとすることができる。ただし、2分間以上とする。

e 1(2)レ(イ)eに適合すること。

f アースするおそれのない非充電金属部が介在する極性が異なる充電部間の絶縁物の厚さは、各々の厚さが0.15mm以上である場合に限り「0.3mm以上」とみなす。



ソ 屋外用のものにあつては、通常の使用状態において、充電部に水がかからない構造であること。

ツ 引きひもを有するものにあつては、その貫通孔は、なめらかであること。

ネ アース線（アース用口出し線及び接地極の刃又は刃受けに接続する線心を含む。

以下この表において同じ。）及びアース用端子の表示は、次に適合すること。

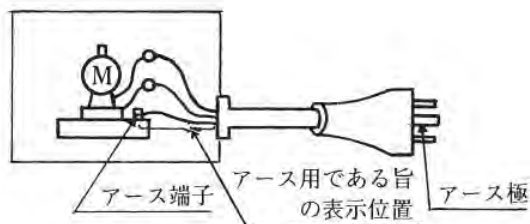
(イ) アース線には、そのもの又はその近傍に容易に消えない方法でアース用である旨の表示を付してあること。ただし、アース線に緑と黄の配色を施した電線にあつては、この限りでない。

この場合において、

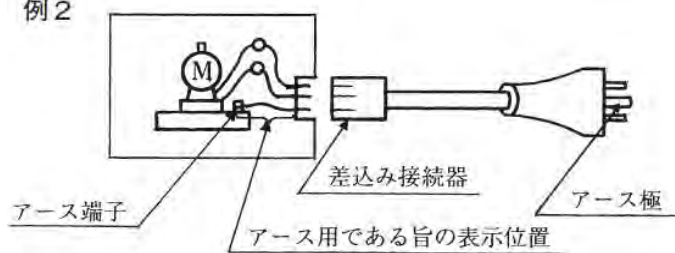
a 「アース用である旨の表示」とは、感電等による危険防止を目的としたアース線に保護アース、保護接地、PEの文字若しくは ⏏ の記号をもって表示することをいう。ただし、接地、接地端子、アース、E、G等の文字若しくは \perp 等の記号は、当分の間使用することができる。（以下別表第四において同じ。）

b 「アース用である旨の表示」の位置は、次の図例による。

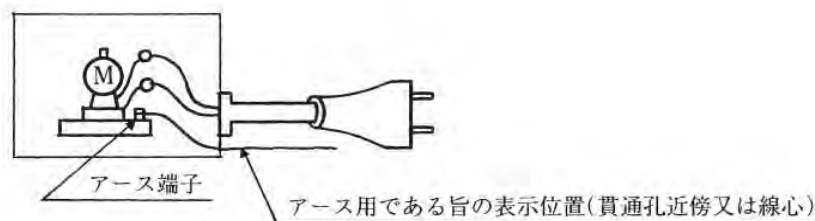
例 1



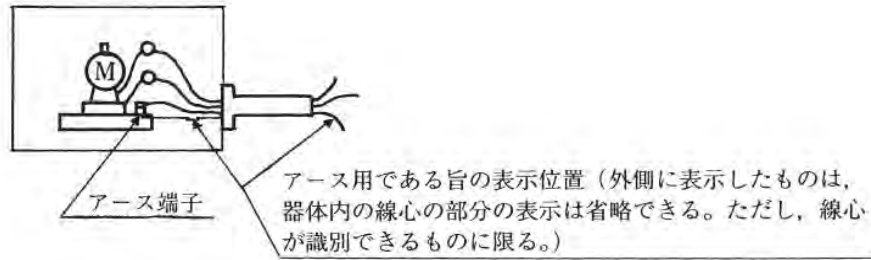
例 2



例 3

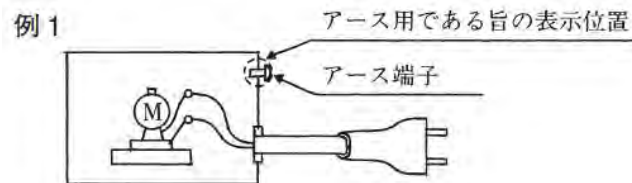


例 4

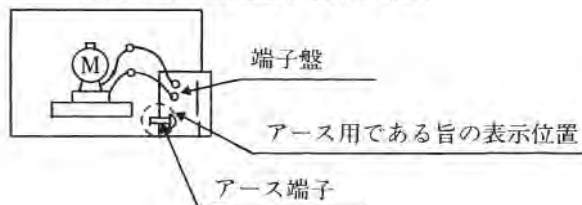


(ロ) アース用端子には、そのもの（容易に取り外せる端子ねじを除く。）又はその近傍に容易に消えない方法でアース用である旨の表示を付してあること。ただし、器体の内部にあるものであってアース線を取り換えることができないものにあつては、この限りでない。

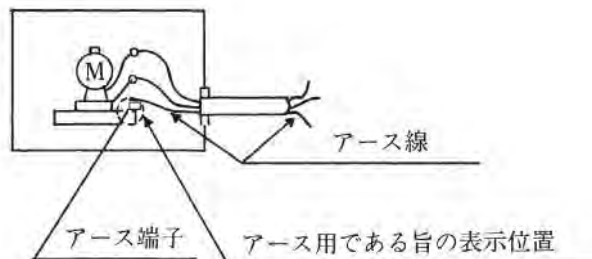
- a アース用端子の位置とその表示が同一面でないものであって、アース用端子の位置を示す矢印等を付してある場合は、「その近傍」の表示とみなす。
- b アース用端子に座金等を使用するものであって取り外せるアース用端子を取り外したとき容易に取り外すことのできる座金等自体への表示は、「容易に消えない方法」で表示されたものとはみなさない。
- c 「アース用である旨の表示」の位置は、次の図例による。



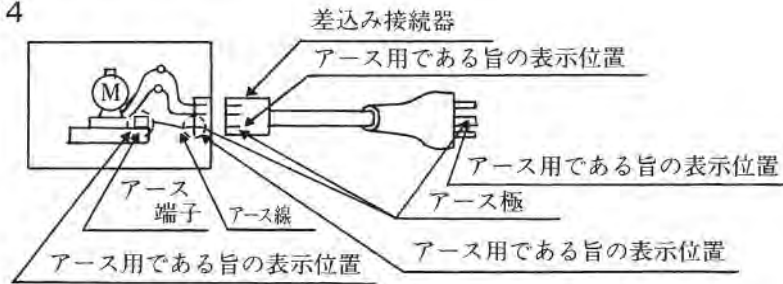
例 2 (電源電線の設置工事を伴う場合)



例 3



例4



d 「取り換えることができないもの」とは、器体を壊さなければ取り換えられないものをいう。

ナ アース用端子を有するものにあつては、その端子は、次に適合すること。

(イ) アース線を容易に、かつ、確実に取り付けることができること。

この場合において、次の接続方法によるものは、「確実に取り付けることができる」とみなす。

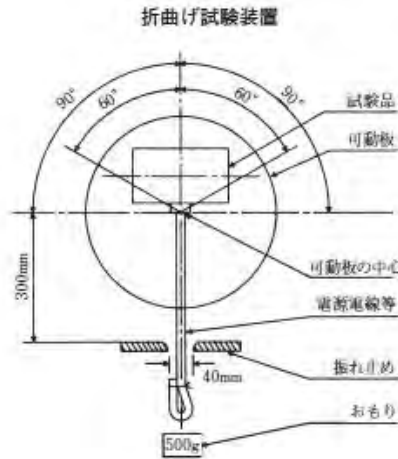
a アース用端子にアース線等を取り付けたとき、その機械ねじのかん合する有効ねじ山が2山以上のもの

b 通常の使用状態で外部に露出しない速結端子(スプリング式ねじなし端子)(附表第一3に適合するものに限る。)

(ロ) ねじ端子にあつては、その呼び径は、4 mm以上(押し締めねじ型のもの、定格電流が15A以下の差し込み接続器に使用するもの、溝付六角頭ねじ及び大頭丸平小ねじにあつては、3.5 mm以上)であること。この場合において、「大頭丸平小ねじ」には、大きさが大頭丸平小ねじの頭径以上の座金を使用したものを含む。

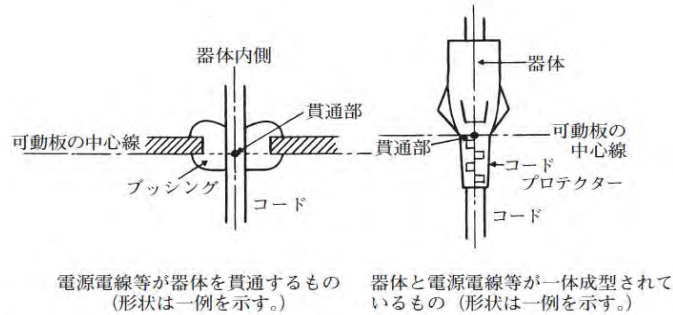
(ハ) アース線以外のものの取り付けに兼用しないこと。ただし、危険が生ずるおそれのない場合にあつては、この限りでない。

ラ 電源電線等(器具間を接続する電線又は機能上やむを得ず器体の外部に露出する電線であつて、線間電圧又は対地電圧が60V以下のものを除く。以下ラにおいて同じ。)を有し、かつ、当該電源電線等が器体を貫通するものにあつては、次の図に示す試験装置の可動板の中心と貫通部とを一致させて、電源電線等が可動範囲の中央で折り曲がらずに鉛直になるように器体を取り付け、電源電線等の先に質量が500gのおもりをつるして可動板を左右交互におのおの60°の角度で毎分40回(左右おのおのを1回と数える。)の割合で連続して2,000回往復する操作を行ったとき、電源電線等が短絡せず、かつ、素線の断線率が30%以下であること。ただし、固定して使用するもの及び電源電線等を収納する巻取り機構を有するものにあつては、この限りでない。

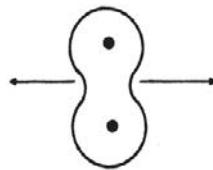


この場合において、

(イ) 「試験装置の可動板の中心と貫通部とを一致」とは、次の図例による。

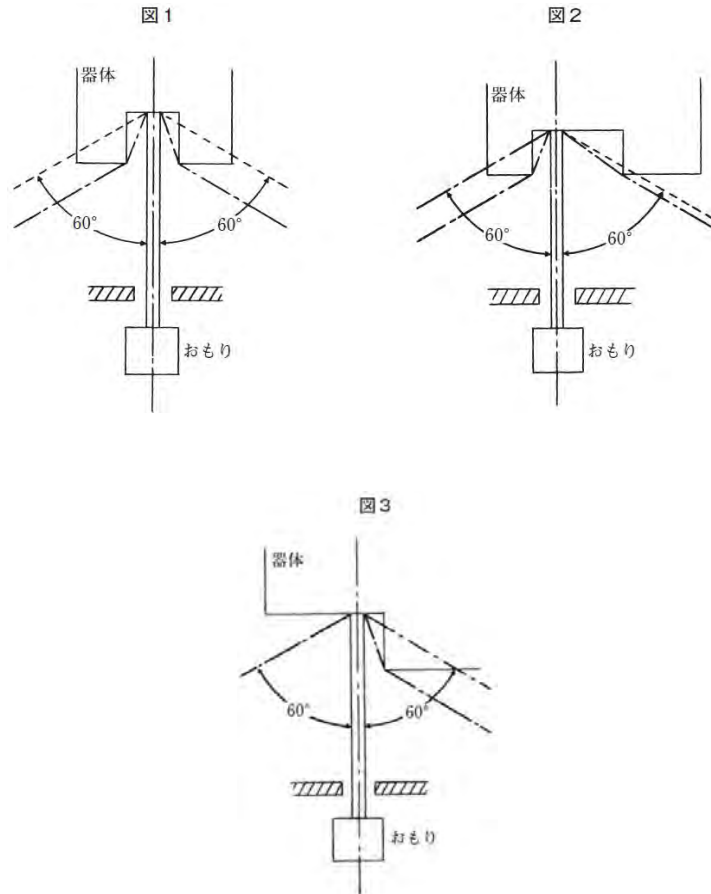


(ロ) 電源電線等の折曲げは、電源電線等が平形コードの場合にあっては次の図の矢印方向、その他のものにあっては当該機器において最も曲り易い方向について行うものとする。



(ハ) 貫通部以外の箇所で器体に容易に外れない方法で固定している電源電線等にあっては、固定部を貫通部とみなす。又、器体にある角度を有して取り付けられている電源電線等にあっては、その自然な角度を基準として「鉛直」になるように器体を取り付けて行うものとする。

(ニ) 構造上、器体の奥などに貫通部を有するもので電源電線等の折り曲げる角度が器体の形状により規定の60°に達しない場合は次の図例による。



- (ホ) 「断線率」は、各線心ごとに適用する。
- (ヘ) 電源電線が絶縁電線のものにあつては、「固定して使用するもの」とみなす。
- ム 刃形構造のものにあつては、刃とヒンジクリップとの接続部は、常に圧力が加わっていること。
- ウ 電線接続端子（アルミニウム電線及び平形導体合成樹脂絶縁電線を直接に接続するもの並びに速結端子（スプリング式ねじなし端子であつて、機器組込用でないものに限る。以下ウにおいて同じ。）に限る。）は、次に適合すること。
 - (イ) アルミニウム電線の接続の方法は、巻締め型又は引締め型であること。
 - (ロ) 直接通電を目的とする端子のねじは、銅又は銅合金であること。
 - (ハ) 速結端子を使用するものにあつては、附表第三４の試験を行ったとき、これに適合すること。
 - a 平形導体合成樹脂絶縁電線用の接続器にあつては、試験品を厚さが 10 mm 以上の木台の上に取り付けて試験を行うことができる。
 - b ジョイントボックス（平形導体合成樹脂絶縁電線用のものに限る。）であつて別表第四の規定に適合する開閉器を取り付ける構造の空間を有しているものにあつては、開閉器を取り付けて試験を行うものとする。この場合において、開閉器は、当該ジョイントボックスの定格に見合ったものであること。

c 電源送り端子を有するものであって、送り容量が加わる端子にあっては、表示された送り容量を「定格電流」とみなす（以下2(1)ロ(イ)の表、6(1)ロ(イ)の表及び附表第三4において同じ。）。

d 速結端子の試験方法は、JIS C 8303「配線用差込接続器」及びJIS C 8306「配線器具の試験方法」による。

(二) 電線を接続した端子に定格電流の1.5倍（定格電流が20Aを超える器具中の速結端子にあっては1.25倍）に相当する電流を45分間通電し45分間休止する操作を125回繰り返したとき、25回目の通電の終りと125回目の通電の終りとの温度の差が8°Cを超えないこと。

中 電源電線を収納する巻取機構を有するものにあっては、次の表の左欄に掲げる種類ごとにそれぞれ同表の右欄に掲げる電線を使用すること。

種類	電源電線
定格電圧が125V以下及び定格電流が10A以下の屋内用である旨の表示を有するものであって、かつ、電源電線の長さが6m未満の携帯型のもの	別表第一の規定又は別表第十二の規定に適合するコード又はキャブタイヤケーブルであって、断面積が0.75mm ² 以上のもの
定格電圧が125V以下及び定格電流が15A以下の屋内用である旨の表示を有するものであって、かつ、電源電線の長さが10m未満の携帯型のもの	別表第一の規定又は別表第十二の規定に適合するキャブタイヤコード又はキャブタイヤケーブルであって、断面積が0.75mm ² 以上のもの
その他のもの	別表第一の規定又は別表第十二の規定に適合するキャブタイヤケーブルであって、断面積が0.75mm ² 以上のもの

ノ さし込みプラグ及びコードコネクターボディは、容易にさし込み、かつ、引き抜きができるようにすべり止めを施してあること。

オ コンデンサーを有するものであって、差し込み刃により電源に接続するものにあっては、差し込み刃を刃受けから引き抜いたとき、差し込み刃間の電圧は1秒後において、45V以下であること。ただし、差し込み刃側から見た回路の総合静電容量が0.1μF以下であるものにあっては、この限りでない。

ク 電子管、コンデンサー、半導体素子、抵抗器等を有する絶縁変圧器の2次側の回路、整流後の回路等にある場合は、(イ)の基準の下に(ロ)の試験を行ったとき、その回路に接続された部品が燃焼しないこと。ただし、当該回路に接続されている1の部品が燃焼した場合において他の部品が燃焼するおそれのないものにあっては、この限りでない。

(イ) 基準

a 抵抗器については、開放試験のみとする。ただし、2,500V以上の尖頭電圧が加わる抵抗器は、短絡及び開放試験を行う。

- b 「その回路に接続された部品」には、変圧器（入力電源に用いるものに限る。）を有するものにあつては当該変圧器の1次及び2次巻線、整流回路を有するものにあつては整流器（入力電源に用いるものに限る。）を含む。この場合において、これらのものが燃焼した場合にあつては、「1の部品が燃焼した場合において他の部品が燃焼するおそれ」があるものとみなす。
- c 「1の部品」に施したスリーブ、チューブ等はそれらを含めて「1の部品」とみなす。
- d 「燃焼するおそれ」には、単なる発煙、焦げ等は含まない。

(ロ) 試験

- a 電子管、表示灯等にあつては、端子相互間を短絡すること（タ（ロ）の試験を行ったとき、これに適合する場合を除く。以下クにおいて同じ。）及びヒーター又はフィラメント端子を開放すること。この場合において、「短絡」又は「開放」は、一箇所ずつ行う。（以下クにおいて同じ。）
- b コンデンサー、半導体素子、抵抗器、変圧器、コイルその他これらに類するものにあつては、端子相互間を短絡し又は開放すること。
- c a及びbに掲げるものであつて、金属ケースに収めたものにあつては、端子と金属ケースとの間を短絡すること。ただし、部品内部で端子に接続された部分と金属ケースとが接触するおそれのないものにあつては、この限りでない。
- d a、b及びcの試験において短絡又は開放したとき500ボルト絶縁抵抗計により測定した充電部とアースするおそれのある非充電金属部との間の絶縁抵抗は、0.1MΩ以上であること。この場合において、「絶縁抵抗」は、試験後約2分を経過した時に測定する。

ヤ 器具間を接続する電線を有するものにあつては、当該電線が短絡、過電流等の異状を生じたとき動作するヒューズ、過電流保護装置その他の保護装置を設けること。ただし、短絡、過電流等の異状が生じた場合において、部品の燃焼、充電部の露出等の危険が生ずるおそれのないものにあつては、この限りでない。

この場合において、別表第一の規定に適合する電線を使用するものにあつては、「危険が生ずるおそれのないもの」とみなす。

(3) 部品及び附属品

イ 部品又は附属品の定格電圧、定格電流及び許容電流は、これらに加わる最大電圧又はこれらに流れる最大電流以上であること。

この場合において、

(イ) 「部品又は附属品の定格電圧、定格電流」とは、その部品等に表示された値

をいう。

(ロ) 「最大電圧」及び「最大電流」とは、定常的に生ずるものの最大をいい、過渡的なものは含まない。

(ハ) 電源電線等の「許容電流」は、次によること。

a 周囲温度が30℃の場合の許容電流

(a) コード

断面積 (mm ²)	素線数 ／直径 (本／mm)	電気絶縁物の使用温度の上限値			
		60℃のもの	75℃のもの	80℃のもの	90℃のもの
		許容電流 (A)			
0.75	30/0.18	7	8	9	10
1.25	50/0.18	12	14	15	17
2.0	37/0.26	17	20	22	24
3.5	45/0.32	23	28	29	32
5.5	70/0.32	35	42	45	49

(b) キャブタイヤケーブル（電気絶縁物の使用温度の上限値が60℃のもの）

断面積 (mm ²)	素線数 ／直径 (本／mm)	許容電流 (A)			
		単心	2心	3心	4心及び5心
0.75	30/0.18	14	12	10	9
1.25	50/0.18	19	16	14	13
2.0	37/0.26	25	22	19	17
3.5	45/0.32	37	32	28	25
5.5	70/0.32	49	41	36	32
8.0	50/0.45	62	51	44	39
14	88/0.45	88	71	62	55
22	7/20/0.45	115	95	83	74
30	7/27/0.45	140	100	98	89
38	7/34/0.45	165	130	110	100

(備考) 中性線、接地線及び制御回路用電線は、心線数に含めない。

(c) 絶縁電線（電気絶縁物の使用温度の上限値が60℃のもの）

単線、より線の別	導体		許容電流 (A)	
	断面積 (mm ²)	素線数／直径 (本／mm)	導体が銅のもの	導体がアルミのもの
単線	—	1.0	16	12
	—	1.2	19	15
	—	1.6	27	21
	—	2.0	35	27
	—	2.6	48	37
	—	3.2	62	48
	—	4.0	81	63
	—	5.0	107	83
より線	0.9	7/0.4	17	13
	1.25	7/0.45	19	15
	2	7/0.6	27	21

	3.5	7/0.8	37	29
	5.5	7/1.0	49	38
	8	7/1.2	61	48
	14	7/1.6	88	69
	22	7/2.0	115	90
	30	7/2.3	139	108
	38	7/2.6	162	126

(d) (b) 及び (c) において電気絶縁物の使用温度の上限値が 60℃以外のものの許容電流は、電気絶縁物の使用温度の上限値に応じた次の許容電流補正係数を許容電流に乗じた値とする。

電気絶縁の使用温度の上限値	許容電流補正係数
75℃のもの	1.22
80℃のもの	1.29
90℃のもの	1.41

(備考) 許容電流の値は、小数点以下 1 位を 7 捨 8 入すること。

b 周囲温度が 40℃の場合の許容電流は、電気絶縁物の使用温度の上限値に応じた次の許容電流減少係数を許容電流に乗じた値とする。

電気絶縁の使用温度の上限値	許容電流補正係数
60℃のもの	0.82
75℃のもの	1.08
80℃のもの	1.15
90℃のもの	1.29

(備考) 許容電流の値は、小数点以下 1 位を 7 捨 8 入すること。

c 電線管工事により配線される絶縁電線の許容電流は、次の許容電流減少係数を許容電流に乗じた値とする。

同一管内の電線数	許容電流減少係数
3 以下	0.79
4	0.63
5 又は 6	0.56

(備考) 許容電流の値は、小数点以下 1 位を 7 捨 8 入すること。

d コード及びキャブタイヤケーブルであって a (a) 及び (b) の表にない断面積を有するものの許容電流は、各断面積の許容電流の値を直線で結ぶ内挿法により求めた値とする。

(二) 適用電動機の定格容量を表示するものにあつては、別表第三附表第三による全負荷電流を「定格電流」とみなす。ただし、過電流引外し装置を有するものにあつては、定格設定電流（設定電流調整機構を有するものにあつては、その最大電流）を「定格電流」とする。（以下別表第四において同じ。）

(ホ) コンデンサーであって、その定格電圧の表示のないもの及び回路電圧の 2 倍の値以上の定格電圧の表示を有するものにあつては、回路電圧の 2 倍の値を「定格電圧」とみなす。

ロ 電源電線等は、次に適合すること。

(イ) 電源電線は、この表に特別に規定するものを除き、別表第一の規定又は別表第十二の規定に適合するものであって、かつ、次のいずれかに適合すること。

a コード又はキャブタイヤケーブルであつて、その断面積が 0.75 mm^2 以上（信号線にあつては、 0.5 mm^2 以上）のものであること。

b 差込みプラグ（定格電流が 3A 以下、定格遮断電流が 500A 以上のヒューズを有するものに限る。）に附属するコード又はキャブタイヤケーブルであつて、その長さが 2m 以下、断面積が 0.5 mm^2 以上のものであること。

c 定格電流が 0.5A 以下の器具に使用する金糸コードであつて、その長さが 2.5m 以下のものであること。

(ロ) 器具間を接続する電線及び機能上やむを得ず器体の外部に露出する電線は、次のいずれかに適合すること。

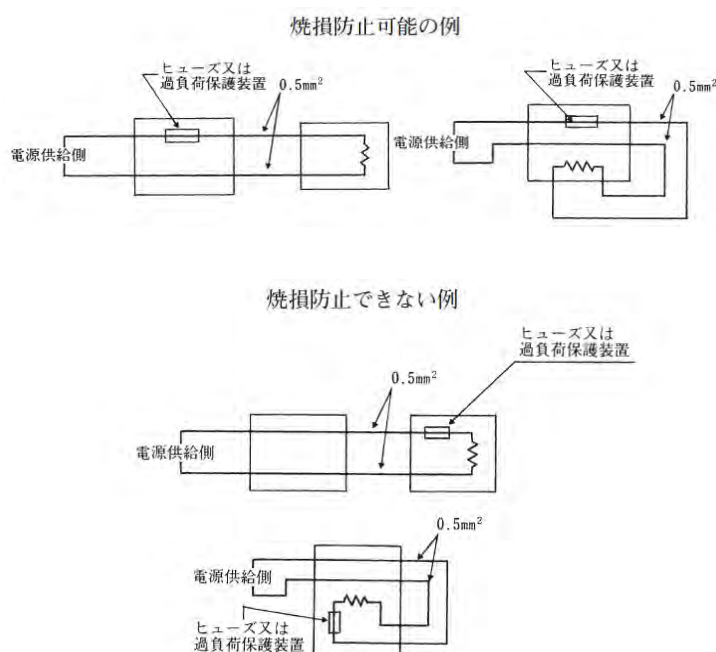
a 次の表の左欄に掲げる接続される回路の電圧の区分ごとに同表の右欄に適合するものであり、かつ、100N の引張荷重を 15 秒間加えたとき、素線の断線、絶縁物の異状等が生じないこと。ただし、電子回路の入出力信号の微小電流回路、地絡電流が 1mA 以下（商用周波数以上の周波数において危険が生ずるおそれのない場合にあつては、1mA 以下であることを要しない。）の回路等に使用するものであって、適切な絶縁被覆を有するものにあつては、この限りでない。この場合において、「電子回路の入出力信号の微小電流回路」には、中性線欠相保護機能付き漏電遮断器の中性線欠相検出用口出し線を含む。

接続される回路の電圧の区分	電線
交流にあつては 30V 以下、直流にあつては 45V 以下	試料 2m を 1 時間清水中に浸し、単心のもは導体と大地との間に、多心のもは導体相互間及び導体と大地との間に 500V の交流電圧を加えたとき、連続して 1 分間これに耐えるもの
交流にあつては 30V を超え 60V 以下、直流にあつては 45V を超え 60V 以下	試料 2m を 1 時間清水中に浸し、単心のもは導体と大地との間に、多心のもは導体相互間及び導体と大地との間に 1,000V の交流電圧を加えたとき、連続して 1 分間これに耐えるもの
60V を超え 150V 以下	別表第一の規定又は別表第十二の規定に適合するコード若しくはキャブタイヤケーブルであつて、断面積が 0.75 mm^2 以上のも

	の又は断面積が 0.75 mm^2 (手持形の部分 (コントローラーを含む。) に至る 0.5A 以下の回路に使用するもの) であっては、 0.5 mm^2 以上であって、試料 2m を 1 時間清水中に浸し、単心の場合は導体と大地との間に、多心の場合は導体相互間及び導体と大地との間に $1,000\text{V}$ の交流電圧を加えたとき、連続して 1 分間これに耐えるもの
150V を超え 300V 以下	断面積が 0.75 mm^2 以上であって、試料 2m を 1 時間清水中に浸し、単心の場合は導体と大地との間に、多心の場合は導体相互間及び導体と大地との間に $1,500\text{V}$ の交流電圧を加えたとき、連続して 1 分間これに耐えるもの
300V を超えるもの	断面積が 0.75 mm^2 以上であって、試料 2m を 1 時間清水中に浸し、単心の場合は導体と大地との間に、多心の場合は導体相互間及び導体と大地との間に回路電圧の 2 倍に $1,000\text{V}$ を加えた値の交流電圧を加えたとき、連続して 1 分間これに耐えるもの

- b 別表第一の規定又は別表第十二の規定に適合するものであって、その長さが 2m 以下、断面積が 0.5 mm^2 以上であること (電源供給側の器具の内部に定格電流が 3A 以下であって、定格遮断電流が 500A 以上のヒューズ又は過負荷保護装置を備えてある場合に限る。)

この場合において、「ヒューズ又は過負荷保護装置」とは、器具間を接続する電線及び機能上やむを得ず 器体の外部に露出する電線の短絡時の焼損防止用をいう。



ハ アース線は、次のいずれかであること。

- (イ) 直径が 1.6 mm の軟銅線又はこれと同等以上の強さ及び太さを有する容易に腐食し難い金属線

- (ロ) 断面積が 1.25 mm^2 以上の単心コード又は単心キャブタイヤケーブル
- (ハ) 断面積が 0.75 mm^2 以上の2心コードであって、その2本の導体を両端でより合わせ、かつ、ろう付け又は圧着したもの
- (ニ) 断面積が 0.75 mm^2 以上の多心コード（より合わせコードを除く。）又は多心キャブタイヤケーブルの線心の1

ニ 附属する点滅器（線間電圧が交流にあつては30V以下、直流にあつては45V以下であつて、かつ、100mA以下の回路に使用するものであつて、感電、火災等の危険が生ずるおそれのないものを除く。）にあつては、2（1）イ、ロ及びハ並びに（2）へ、ト、リ及びヌの規定に適合すること。この場合において、附表第二1の開閉試験における負荷の力率は、約1とすることができる。

この場合において、

- (イ) 開閉試験はその回路の遮断時の電流及び電圧で行う。（以下ホ及びへにおいて同じ。）
- (ロ) 「附表第二1の開閉試験」の開閉試験9は白熱電球以外の負荷を特定できるものにあつては適用しない。

ホ 附属する開閉器（線間電圧が交流にあつては30V以下、直流にあつては45V以下であつて、かつ、100mA以下の回路に使用するものであつて、感電、火災等の危険が生ずるおそれのないものを除く。）にあつては、3（1）（ホ及びリを除く。）及び（3）（ハ、ホ、へ、ト、チ、リ及びタを除く。）の規定に適合すること。この場合において、附表第二2の開閉試験における負荷の力率は、約1とすることができる。

へ 附属する接続器（線間電圧が交流にあつては30V以下、直流にあつては45V以下であつて、かつ、100mA以下の回路に使用するものであつて、感電、火災等の危険が生ずるおそれのないものを除く。）にあつては6（1）（へ、ト及びチを除く。）及び（3）（ロ、ホ及びルを除く。）の規定に適合すること。この場合において、組立て時の便宜性のため使用する器内配線相互の接続用部品は、へにおいて「接続器」とはみなさない。

ト 変圧器及び電圧調整器は、別表第六1（1）（リを除く。）並びに（2）イ、ハ、ホ、へ、ト、チ、ヌ、タ、ツ及びネの規定に適合すること。

チ コンデンサーは、次に適合すること。

- (イ) 次の表の左欄に掲げるコンデンサーの種類に応じ、同表の中欄に掲げる試験箇所ごとにそれぞれ同表の右欄に掲げる試験方法で絶縁耐力を試験したとき、これに耐えること。ただし、電子回路に用いられる場合であつて、短絡することにより危険が生ずるおそれのないものにあつては、この限りでない。

この場合において、

- a 「電子回路に用いられる」コンデンサーとは、絶縁変圧器の2次側の回路及び整流後の回路で電子部品を用いた部分であって、そのコンデンサーを短絡したとき、電源電流が定常的に10A以下（機器の定格電流が7A以上のものにあつては、定格電流の150%以下）の実用上危険が生じない回路に用いられるものをいう。
- b 「端子を一括したものとアースするおそれのある非充電金属部」とは、コンデンサーを取り付けた状態で2Nの力を加えたとき、コンデンサーの非充電金属部がアースするおそれのある非充電金属部に触れるものをいう。
- c 「端子を一括したものとケース」とは、コンデンサーを取り付けた状態で2Nの力を加えたとき、ケースが異極となる充電部又はアースするおそれのある非充電金属部に触れるものをいう。
- d 雑音防止器等であつて、コンデンサーを単体として取り出すことが困難なものは、全体を「コンデンサー」とみなす。
- e コンデンサーであつて、その定格電圧の表示のないもの及び回路電圧の2倍の値以上の定格電圧の表示を有するものにあつては、次の表において回路電圧の2倍の値を「定格電圧」とみなす。

コンデンサーの種類	試験箇所	試験方法
交流用電解コンデンサー（雑音防止用のもの及び絶縁用のものを除く。）	端子相互間	定格電圧の1.2倍の値の交流電圧を連続して2分間、かつ、定格電圧の1.4倍の値の交流電圧を連続して30秒間加える。
	端子を一括したものとアースするおそれのある非充電金属部との間	1,500Vの交流電圧を連続して1分間加える。
直流用電解コンデンサー	端子相互間	定格電圧が200V未満のものにあつては、定格電圧の1.25倍の値の直流電圧を連続して30秒間加える。
		定格電圧が200V以上のものにあつては、定格電圧の1.11倍の値の直流電圧を連続して30秒間加える。
	ケースとアースするおそれのある非充電金属部との間（絶縁形コンデンサーに限る。）	定格電圧が300V未満のものにあつては、1,000Vの直流電圧を連続して1分間加える。
		定格電圧が300V以上のものにあつては、1,500Vの直流電圧を連続して1分間加える。
はく電極コンデンサー（油入コンデンサーを含み、かつ雑音防止用のもの及び絶縁用のものを除く。）	端子相互間	定格電圧が1,000V以下のものにあつては、定格電圧の2.3倍の値の電圧を連続して1分間加える。
		定格電圧が1,000Vを超えるものにあつては、定格電圧の2倍の値（2,300V未満となる場合は、2,300V）の電圧を連続して1分間加える。
	端子を一括したものとケースとの間及び端子を一	定格電圧が150V以下のものにあつては、1,000Vの電圧を連続して1分間加える。

	括したものとアースするおそれのある非充電金属部との間	定格電圧が150Vを超え300V以下のものにあつては、1,500Vの電圧を連続して1分間加える。 定格電圧が300Vを超えるものにあつては、定格電圧の2倍に1,000Vを加えた値の電圧を連続して1分間加える。	
蒸着電極コンデンサー（雑音防止用のもの及び絶縁用のものを除く。）	端子相互間	定格電圧の1.75倍の値の電圧を連続して1分間加える。	
	端子を一括したものとケースとの間及び端子を一括したものとアースするおそれのある非充電金属部との間	定格電圧が150V以下のものにあつては、1,000Vの電圧を連続して1分間加える。	
		定格電圧が150Vを超え300V以下のものにあつては、1,500Vの電圧を連続して1分間加える。 定格電圧が300Vを超えるものにあつては、定格電圧の2倍に1,000Vを加えた値の電圧を連続して1分間加える。	
その他のコンデンサー（雑音防止用のもの及び絶縁用のものを除く。）	端子相互間	定格電圧の2.3倍の値の電圧を連続して1分間加える。	
	端子を一括したものとケースとの間及び端子を一括したものとアースするおそれのある非充電金属部との間	定格電圧が150V以下のものにあつては、1,000Vの電圧を連続して1分間加える。 定格電圧が150Vを超えるものにあつては、1,500Vの電圧を連続して1分間加える。	
雑音防止用コンデンサー及び絶縁用コンデンサー	端子相互間	充電部相互間に接続するもの	定格電圧の2.3倍の値の電圧を連続して1分間加える。
		充電部とアースするおそれのある非充電金属部との間に接続するもの	定格電圧が150V以下のものにあつては、1,000Vの電圧を連続して1分間加える。 定格電圧が150Vを超えるものにあつては、1,500Vの電圧を連続して1分間加える。
	端子を一括したものとケースとの間（絶縁用コンデンサーに限る。）及び端子を一括したものとアースするおそれのある非充電金属部との間	定格電圧が150V以下のものにあつては、1,000Vの電圧を連続して1分間加える。	
		定格電圧が150Vを超えるものにあつては、1,500Vの電圧を連続して1分間加える。	

（備考）試験方法の欄中、単に電圧とは、コンデンサーが接続される回路の電圧が、交流のものにあつては交流電圧、直流のものにあつては直流電圧とする。

（ロ）機器の交流側電源回路に使用するコンデンサーは、次のa及びbに規定する試験を行ったとき、これに適合すること。

a 絶縁抵抗試験

（a）紙コンデンサー又は金属化紙コンデンサーであつて、公称静電容量が0.1 μ F以下のものにあつては、コンデンサーの端子相互間に次の表に掲げる直流電圧を連続して1分間加えたのちに測定した絶縁抵抗が、1,000M Ω 以上であること。

コンデンサーの使用される回路電圧 (V)	直流電圧 (V)
----------------------	----------

50 以下	250
50 を超えるもの	500

- (b) 紙コンデンサー又は金属化紙コンデンサーであって、公称静電容量が $0.1\mu\text{F}$ を超え $0.47\mu\text{F}$ 以下のものにあつては、 μF で表した公称静電容量の値に、コンデンサーの端子相互間に (a) の表に掲げる直流電圧を連続して1分間加えたのちに測定した $\text{M}\Omega$ で表した絶縁抵抗の値を乗じて得た値が、100 以上であること。
- (c) 紙コンデンサー及び金属化紙コンデンサー以外のコンデンサーであって、公称静電容量が $0.47\mu\text{F}$ 以下のものにあつては、コンデンサーの端子相互間に (a) の表に掲げる直流電圧を連続して1分間加えたのちに測定した絶縁抵抗が、 $2,000\text{M}\Omega$ 以上であること。
- (d) 電解コンデンサーにあつては、端子を一括したものと取付け金具との間に 500V の直流電圧を連続して1分間加えたのちに測定した絶縁抵抗が、 $10\text{M}\Omega$ 以上であること。電解コンデンサー以外のコンデンサーにあつては、端子を一括したものとケース又は取付け金具との間に 500V の直流電圧を連続して1分間加えたのちに測定した絶縁抵抗が、 $1,000\text{M}\Omega$ をコンデンサーの端子の数で除して得た値以上であること。

b 耐湿絶縁試験

コンデンサーを $40^{\circ}\text{C}\pm 2^{\circ}\text{C}$ 、相対湿度 90%以上 98%以下の状態に 8 時間保持したのち、室内に 16 時間放置する操作を 5 回繰り返したのちに (イ) 及び (ロ) a に規定する試験を行ったとき、これに適合すること。この場合において、(ロ) a で規定する絶縁抵抗の値は、 $1/2$ とすることができる。

- (ハ) コンデンサーの外部端子の空間距離 (沿面距離を含む。) は、次の表の左欄に掲げる線間電圧又は対地電圧ごとに同表の右欄に掲げる値以上であること。ただし、絶縁変圧器の 2 次側の回路、整流後の回路等の構造上やむを得ない部分であつて、(2) タ (ロ) の試験を行ったとき、これに適合するものにあつては、この限りでない。

線間電圧又は対地電圧 (V)	空間距離 (沿面距離を含む。) (mm)			
	極性が異なる充電部間		充電部とアースするおそれのある非充電金属部との間	
	固定している部分であつて、じんあいが入り難く、かつ、金属粉が付着し難い箇所	その他の箇所	固定している部分であつて、じんあいが入り難く、かつ、金属粉が付着し難い箇所	その他の箇所

50 以下	1	1.2	1	1
50 を超え 150 以下	1.5	2	1.5	1.5
150 を超え 300 以下	2	2.5	2	2
300 を超え 600 以下	3	4	3	4
600 を超え 1000 以下	4	5	4	5
1,000 を超え 1,500 以下	6	6	6	6
1,500 を超え 2,000 以下	7	7	7	7
2,000 を超え 3,000 以下	10	10	10	10
3,000 を超え 4,000 以下	13	13	13	13
4,000 を超え 5,000 以下	20	20	20	20
5,000 を超え 6,000 以下	25	25	25	25
6,000 を超え 7,000 以下	30	30	30	30
7,000 を超え 12,000 以下	40	40	40	40
12,000 を超えるもの	50	50	50	50

(4) 欠番

(5) 表示

附表第七に規定する表示の方式により表示すること。

2 点滅器（電磁開閉器操作用スイッチを除く。）

(1) 構造

イ 定格電流が 15A を超えるものにあつては、街灯スイッチを除き、ヒューズ取付け端子がないこと。

ロ 電線接続端子は、次に適合すること。

(イ) 端子ねじの呼び径は、次の表に掲げる値以上であること。

定格電流 (A)	端子ねじの呼び径 (mm)		
	頭部で締め付けるもの 及び引締め型のもの	1本のねじの先端で押し締めるもの	2本以上のねじの先端で押し締めるもの
7 以下	3.5 (3)	3 (2.5)	3 (2.5)
7 を超え 10 以下	3.5 (3)	3.5 (3)	3 (2.5)
10 を超え 15 以下	3.5	3.5	3.5 (3)
15 を超え 20 以下	4	4	3.5
20 を超えるもの	4.5	4.5	4

(備考) カッコ内の数値は、コードを接続するもの及び機械器具に組み込まれるものに適用する。

(ロ) 電線を容易に、かつ、確実に接続できること。

この場合において、

a それぞれの電線の間にはナット又は座金を用いて2以上の電線を1の取付け部に締め付ける場合は、「確実に接続できる」とみなす。この場合において、

座金を使用するときは、座金の大きさは大頭丸平小ねじの頭径以上であること（以下3（1）イ及び6（1）ロにおいて同じ。）。

b 機器組み込み用点滅器等であって次に適合する端子構造のものは、「確実に接続できる」とみなす。

(a) 接続される電線に適合した大きさのラグ端子、圧着端子等

(b) より線（導体）がはみ出さない押し締め型端子

(c) より線が導体外径の1/4以上はみでない端子ねじ

c 速結端子（スプリング式ねじなし端子）にあつては、接続できる電線の種類、直径及び差し込まれる導体の長さ（ストリップゲージ）を外郭の表面の見やすい箇所又は端子近傍に容易に消えない方法で表示してあること。

ただし、機器組み込み用である旨（例、機器用又はキ）の表示があるものにあつては、この限りでない。（以下別表第四において同じ。）

(ハ) 電線を端子ねじの頭部で直接に締め付けるものの端子ねじは、次に適合すること。

a 機械器具に組み込まれるものは、なべ小ねじ、丸平小ねじ又はこれらと同等以上の締め付け効果を有するものであること。

b aに掲げるもの以外のものは、大頭丸平小ねじ又はこれと同等以上の締め付け効果を有するものであること。

c 端子ねじの頭部で覆われる端子金具の面積は、それぞれのねじの頭部の面積以上であること。

d (ハ)において、

(a) 「これと同等以上」には、すりわり付き六角頭小ねじを含む。

(b) 大頭丸平小ねじ及びすりわり付き六角頭小ねじの頭径は、JIS C 8303(1983)「配線用差込接続器」による。この場合において、ねじの呼び径が6mmのもの頭径は、 13 ± 0.5 (mm) とする。

ハ ヒューズ又はヒューズ抵抗器を取り付けるものにあつては、次に適合すること。

(イ) ヒューズを容易に、かつ、確実に取り付けることができること。

この場合において、「ヒューズを容易に」とは、ヒューズ交換の際、手又はドライバー等の工具が充電部（スイッチを切った場合に充電している部分）に触れるおそれがないことをいう（以下3（1）ロ及び6（1）ハにおいて同じ。）。

(ロ) 非包装ヒューズを取り付ける端子にあつては、皿形座金その他のヒューズを容易に入れることができる座金を有すること。

(ハ) 非包装ヒューズの可溶体の中心線と器体との間の空間距離は、4mm以上であること。

この場合において、「可溶体の中心線と器体との間の空間距離」とは、ヒューズの中心部付近と器体との間の距離をいう。この場合において、「器体」には、ヒューズが溶断したとき、可溶体が垂れ下る方向又はばね方式のものばねの動作方向にあるヒューズ取付け基板、抵抗器、発熱体、整流器、器内配線等を含む。

(二) ヒューズ締付けねじの呼び径およびねじに附属する皿形座金の底面の直径は、次の表に掲げる値であること。

定格電流 (A)	ヒューズ締付けねじの呼び径 (mm)	皿形座金の底面の直径 (mm)
7 以下	3 以上 3.5 未満	6 以上
	3.5 以上	6.5 以上
7 を超え 15 以下	3.5 以上 4 未満	6.5 以上
	4 以上	7.5 以上
15 を超え 20 以下	4 以上 4.5 未満	7.5 以上
	4.5 以上 5 未満	9 以上
	5 以上	10 以上
20 を超えるもの	4.5 以上 5 未満	9 以上
	5 以上	10 以上

(ホ) 皿形座金を使用するものにあつては、ヒューズ取付け面の大きさは、(二)の表に掲げる皿形座金の底面の直径の値以上であること。

(ヘ) ヒューズ締付けねじの中心間距離は、糸ヒューズを取り付けるものにあつては 20 mm 以上、その他のものにあつては別表第三の規定に適合するヒューズを取り付けることができるものであること。

(ト) ヒューズの取付け部の近傍又は器具の銘板に定格電流を容易に消えない方法で表示すること。ただし、取り換えることのできないヒューズにあつては、この限りでない。

この場合において、「取り換えることのできないもの」とは、器体を壊さなければ取り換えられないものをいう。

(チ) ヒューズ抵抗器の発熱により、その周囲の充てん物、プリント基板等が炭化又はガス化し、発火するおそれのないこと。

ニ リモートコントロールリレーにあつては、次に適合すること。

(イ) 開閉部にじんあいが入り込むおそれのないこと。

この場合において、「じんあいが入り込む」するおそれのないとは、原則として密閉された容器等により空気の流通にさらされないように保護されていることをいい、次に掲げる部分にあつては、これと同等の保護が施されている部分とみなす。

a 開口部のない箱の内部

b じんあいが入るおそれのある空げきがある場合であって、空げきが1 mm以下で、かつ、その空げきから30 mm以上離れている部分又は空げきが0.3 mm以下の部分

(ロ) 口出し線は、次に適合すること。

a 主回路用口出し線は、別表第一の規定又は別表第十二の規定に適合する絶縁電線（屋外用ビニル絶縁電線を除く。）であって、その断面積が 2 mm^2 以上のものであること。

b 操作回路用口出し線は、被覆した電線（導体がより線のものに限る。）であって、その断面積が 0.5 mm^2 以上のものであること。

(ハ) 電磁石に調整用ねじを有するものにあつては、調整ねじは、ゆるみ止めを施してあること。

この場合において、「ゆるみ止めを施してある」とは、ゆるまないように、かしめ、エナメル、ダブルナット等で固定してあることをいう。

(ニ) 開閉の操作をするときのほかは、操作用電磁コイルに通電する必要がないこと。

この場合において、「開閉の操作」には開閉の保持は含まない。

ホ タイムスイッチにあつては、次に適合すること。

(イ) 時限のセットが容易かつ確実であること。

(ロ) 表示灯又は表示器を内蔵するものにあつては、これらにより機能を害されないこと。

(ハ) 合成樹脂の外かくを有するものにあつては、その外かくの外表面の 9 cm^2 以上の正方形の平面部分（外かくに 9 cm^2 以上の正方形の平面部分を有しないものにあつては、原厚のまま一辺の長さが3 cmの正方形に切り取った試験片。以下ホにおいて同じ。）を水平面に対して約 45° に傾斜させた状態において当該平面部分の中央部に、ノズルの内径が0.5 mmのガスバーナーの空気口を閉じた状態で燃焼させた長さ約20 mmの炎の先端を垂直下から5秒間あて炎を取り去ったとき、燃焼しないものであること。

この場合において、

a 網目、格子目、コーナ一部、エッジ部等は、「平面部分」に含まない。

b 「ガス」は、JIS K 2240(1980)「液化石油ガス (LP ガス)」で定める1種1号を使用する。

c 穴があいても着火しない場合及び残炎時間が2秒以内の場合は、「燃焼しないもの」とみなす。

ヘ 街灯スイッチにあつては、次に適合すること。

(イ) 口出し線を有するものにあつては、口出し線は、別表第一の規定又は別表第

十二の規定に適合する絶縁電線（屋外用ビニル絶縁電線を除く。）であって、断面積が 0.9 mm^2 以上で、かつ、有効長さが 15 cm 以上のものであること。

- (ロ) 金属製のふたまたは箱の電線の貫通孔には、磁器または耐候性の絶縁ブッシングを取り付けること。
- (ハ) とっ手の出口と充電部との間の沿面距離は、 10 mm 以上であること。
- (ニ) 極性が異なる充電部間および充電部とアースするおそれのある非充電金属部または人が触れるおそれのある非金属部との間の空間距離は 6 mm 以上、沿面距離は 10 mm 以上であること。

この場合において、空間距離（沿面距離を含む。）の測定方法は1（2）タ（イ）aからjまでの基準に同じ。

- (ホ) 造営材に取り付けた場合における造営材と台の裏面との間げきは、 4 mm 以上であること。ただし、金属箱に収めたものにあつては、この限りでない。

ト 光電式自動点滅器にあつては、次に適合すること。

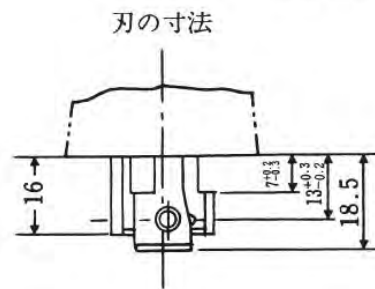
- (イ) 口出し線を有するものにあつては、口出し線は、別表第一の規定又は別表第十二の規定に適合する絶縁電線（屋外用ビニル絶縁電線を除く。）であって、断面積が 0.9 mm^2 以上で、かつ、有効長さが 15 cm 以上であること。
- (ロ) 点滅機構部と受台との間に接続部を有するものにあつては、接続部は、6（1）ニの規定に適合すること。

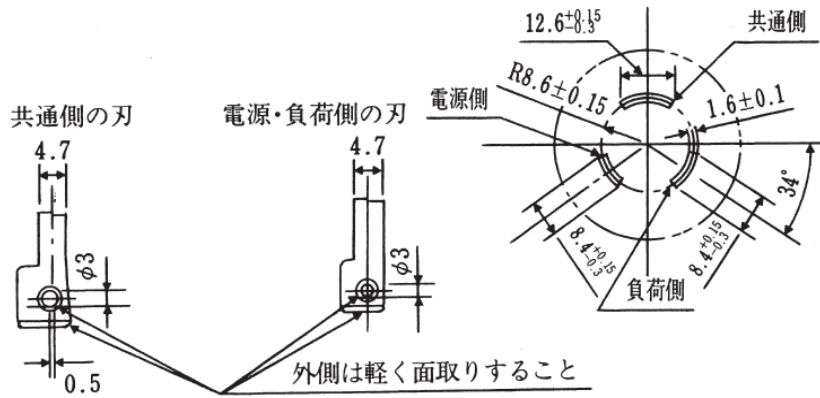
この場合において、「点滅機構部と受台との間に接続部を有するもの」の接続器は、次の図の寸法に適合するものであること。

図1 本体（刃側）の接続部寸法

(1) 100V用

(単位mm)



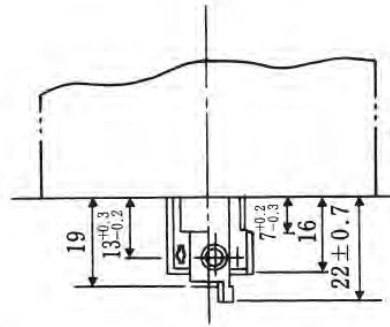
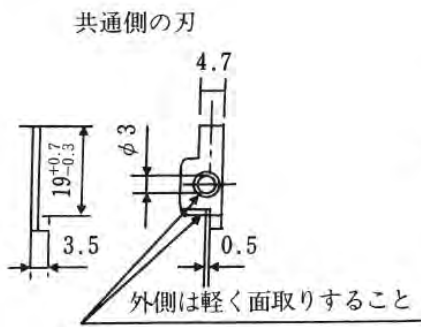


(備考) 許容差のない寸法は、基準値を示す。

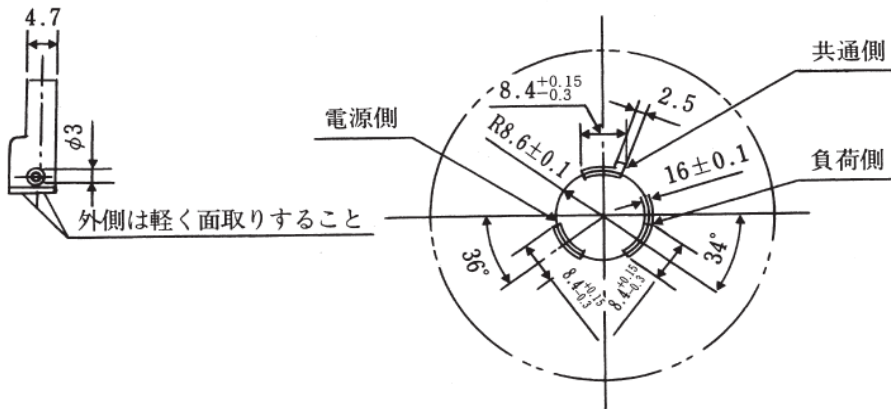
(2) 200V用

(単位 mm)

刃の寸法



電源・負荷側の刃

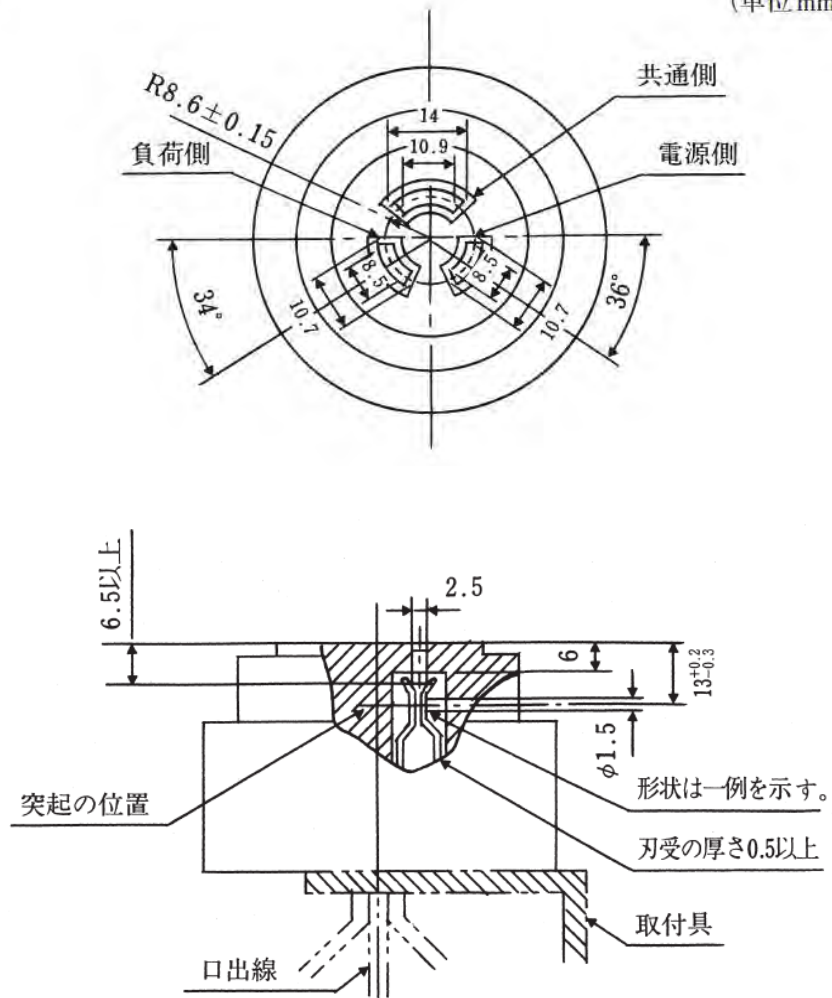


(備考) 許容差のない寸法は、基準値を示す。

図2 受台（刃受側）の接続部寸法

(1) 100V用

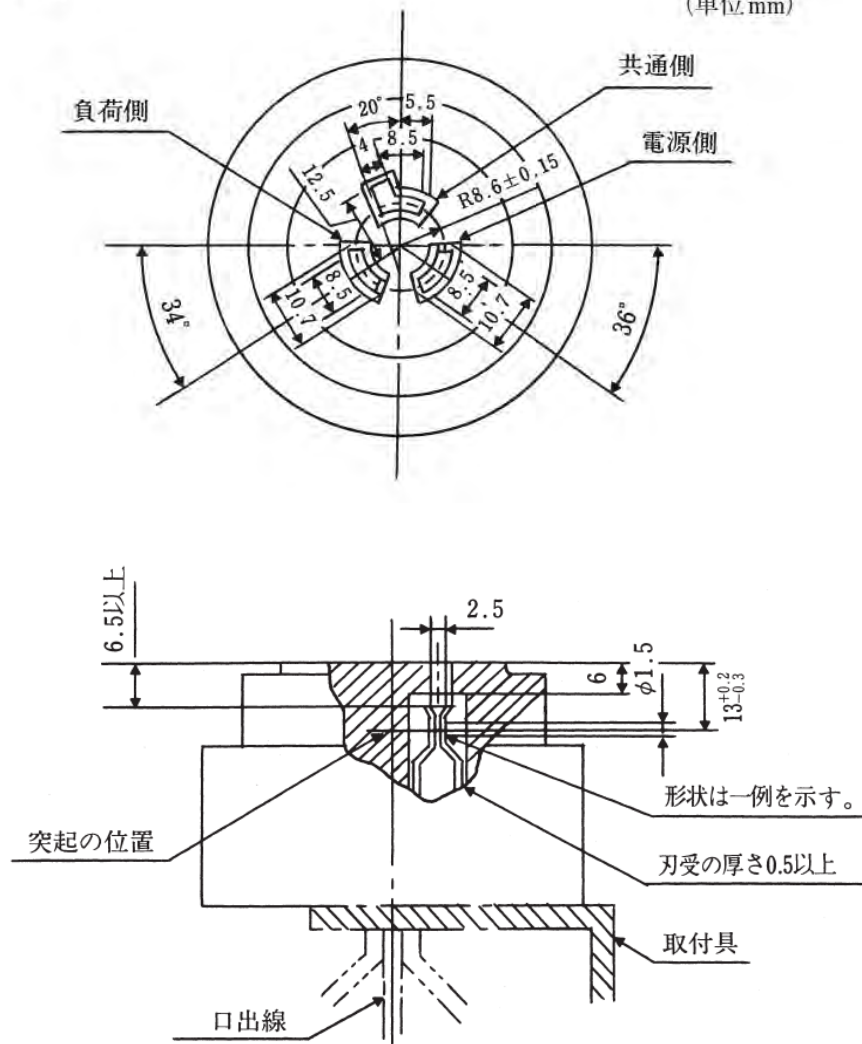
(単位mm)



- (備考) 1 許容差のない寸法は、基準値を示す。
 2 刃受の突起は、刃と接触する外側に付けること。
 3 刃受穴の刃挿入口先端は、面取りすること。

(2) 200V用

(単位 mm)



- (備考) 1 許容差のない寸法は、基準値を示す。
2 刃受の突起は、刃と接触する外側に付けること。
3 刃受穴の刃挿入口先端は、面取りすること。

(2) 性能

イ 端子部の強度

附表第一の試験を行ったとき、これに適合すること。

ロ 外郭の強度

(イ) 床上に置いて使用するものであって、人が踏むおそれのあるものにあつては、試験品を厚さが 10 mm以上の表面が平らな木台の上に通常の使用状態に置き、底面の形状が正方形で、その 1 辺の長さが 100 mm、質量が 60kg のおもりを上部に 1 分間置いたとき、各部にひび、割れその他の異状が生じないこと。

この場合において、

- a 「人が踏むおそれのあるもの」とは、中間スイッチ、ペンダントスイッチ、ターンスイッチ等をいう。
 - b 試験は、厚さ約5 mmのゴム板の上に試験品をのせ、試験品の上部に荷重が均等に加わるようにゴム板、砂袋等をのせた上に荷重を加えて行う。
- (ロ) 中間スイッチ、ペンダントスイッチその他これらに類する器具（機械器具に組み込まれるものを除く。）であって、通常コードを接続して使用するものにあつては、平面が鉛直となるように固定した厚さが20 mm以上で短辺の長さが50 cm以上の表面が平らな堅木の木板の中央部に、その器具に、長さが1 mで、かつ、その定格電流に応じて次の表に示す太さのコードを取り付け、器具を高さ1 mから振り状に3回自然に落としたとき、危険を生ずるおそれのある破損が生じないこと。この場合において、試験品は、毎回異なる面があたるように行うものとする。

この場合において、「コード」には、キャブタイヤケーブルを含む。

器具の定格電流(A)	7以下	7を超え10以下	10を超え15以下	15を超え20以下	20を超えるもの
コードの太さ(mm ²)	0.75	1.25	2	3.5	5.5

- (ハ) タイムスイッチにあつては、次に適合すること。
- a 床上（卓上を含む。）に置いて使用するものにあつては、試験品を厚さが10 mm以上の表面が平らな木台の上に通常の使用状態に置き、試験品上1 mの高さから直径が20.64 mmで質量が約36 gの鋼球をその上に垂直に落としたとき、危険を生ずるおそれのある破損が生じないこと。
 - b コンセントに本体をじかにさし込んで使用するもの又は壁、柱等に引っかけて使用するものにあつては、試験品を水平に置いた厚さ20 mm以上で短辺が50 cm以上の長方形の表面が平らな堅木の木板の中央部に70 cmの高さから垂直に3回落としたとき、危険を生ずるおそれのある破損が生じないこと。

ハ 引張強度

- (イ) 引きひもを使用して開閉操作をするものにあつては、器体と引きひも（引きひもの取換えができるものにあつては、引きひもの取付け部）との間に70 Nの引張荷重を1分間加えたとき、各部に異状が生じないこと。
- (ロ) 口出し線を有するリモートコントロールリレーにあつては、器体と主回路用口出し線との間に50 Nの引張荷重を、器体と操作回路用口出し線との間に20 Nの引張荷重をそれぞれ1分間加えたとき、各部に異状が生じないこと。この場合において、引張荷重は、口出し線1本ごとに加えなければならない。
- (ハ) 口出し線を有する光電式自動点滅器にあつては、器体（点滅機構部と受台と

の間に接続部を有するものにあつては、受台) と口出し線との間に 30N の引張荷重を 15 秒間加えたとき、各部に異状が生じないこと。この場合において、引張荷重は、口出し線 1 本ごとに加えなければならない。

ニ 耐熱性能

屋外用のものであつて、外かくに合成樹脂成型品を使用するものにあつては、 $80^{\circ}\text{C}\pm 3^{\circ}\text{C}$ の空气中に 1 時間放置したとき、各部にゆるみ、ふくれ、ひび、割れ、変形その他の異状が生じないこと。この場合において、光電式自動点滅器にあつては、透光性を必要とするカバーを取りはずした状態で試験を行わなければならない。

ホ 電圧動作特性

リモートコントロールリレーにあつては、次に適合すること。

- (イ) 操作用電磁コイルにその定格電圧の 120% に等しい電圧を 1 分間加えたとき、各部に異状が生じないこと。
- (ロ) 操作用電磁コイルの定格電圧に 80% に等しい電圧を加えて操作したとき、開閉の操作に支障がないこと。

ヘ 開閉性能

- (イ) 光電式自動点滅器にあつては、附表第二 3 の試験を行ったとき、これに適合すること。
- (ロ) 電子応用機械器具に組み込まれるものにあつては、附表第二 4 の試験を行ったとき、これに適合すること。

この場合において、「電子応用機械器具に組み込まれるもの」とは、電子機器用である旨の表示を付すもののみをいう。(以下別表第四において同じ。)

- (ハ) (イ) 及び (ロ) に掲げるもの以外のものにあつては、附表第二 1 の試験を行ったとき、これに適合すること。

ト 温度上昇

へに規定する試験の後において、附表第三 1 の試験を行ったとき、これに適合すること。

チ 異常温度上昇

リモートコントロールリレーであつて、開閉操作中連続して操作用電磁コイルに電流を通じる構造のものにあつては、操作用電磁コイルにその定格電圧の 120% に等しい電圧を加え各部の温度上昇がほぼ一定となった時または操作用電磁コイルが焼損して断線した時の熱電温度計法により測定した外面の温度上昇は、110K 以下であること。

この場合において、「温度上昇がほぼ一定」とは、30 分間における温度上昇が 0.5K 以下の状態をいう。(以下別表第四において同じ。)

リ 絶縁性能

トに規定する試験の直後において、附表第四の試験を行ったとき、これに適合すること。ただし、絶縁変圧器の2次側の回路であって、電圧が30V以下の部分にあつては、この限りでない。

ヌ 短絡遮断性能

非包装ヒューズの取付け部を有するものにあつては、リに規定する試験の後において、附表第五の試験を行ったとき、これに適合すること。

この場合において、締付け型端子又はつめ型端子を有する包装ヒューズを使用するもので、非包装ヒューズを取り付けられる構造のものであつて、非包装ヒューズを取り付けてはならない旨を、表面の見やすい箇所に容易に消えない方法で表示してあるものにあつては、「非包装ヒューズの取付け部を有するもの」とはみなさない（以下別表第四において同じ。）。

3 開閉器（ミシン用コントローラーを除く。）および電磁開閉器操作スイッチ（以下別表第四において「開閉器等」という。）

(1) 構造

イ 主回路の電線端子部は、次に適合すること。

(イ) 電線を容易に、かつ、確実に接続できること。

(ロ) ねじで電線を直接に取り付ける構造のものにあつては、次に適合すること。

a 次の表に掲げる電線を容易に、かつ、確実に接続できること。この場合において、定格電流が20Aを超えるものにあつては、電線の先端を環状に曲げずに接続することができなければならない。

定格電流(A)	電線	
	単線 (直径 mm)	より線 (断面積 mm ²)
15 以下	1.6(2.0)	—
15 を超え 20 以下	1.6 及び 2.0 (2.0、2.6 及び 3.2)	2.0 及び 5.5
20 を超え 30 以下	2.0 及び 2.6 (2.6 及び 3.2)	3.5 及び 8.0 (14.0)
30 を超え 50 以下	—	8.0 及び 14.0 (14.0 及び 22.0)
50 を超え 60 以下	—	8.0、14.0 及び 22.0 (14.0、22.0 及び 38.0)
60 を超え 75 以下	—	14.0、22.0 及び 30.0 (22.0、38.0 及び 50.0)
75 を超えるもの	—	22.0、30.0 及び 38.0 (38.0、50.0 及び 60.0)

(備考) カッコ内の数値は、A I 及び A I—C u の文字を表示したものに適用する。

b 端子ねじの呼びは、次の表に掲げる値以上であること。

定格電流 (A)	端子ねじの呼び径 (mm)		
	頭部で締め付けるもの及び引締め型のもの	1本のねじの先端で押し締めるもの	2本以上のねじの先端で押し締めるもの
7以下	3.5(3)	3(2.5)	3(2.5)
7を超え10以下	3.5(3)	3.5(3)	3(2.5)
10を超え15以下	3.5	3.5	3.5(3)
15を超え20以下	4	4	3.5
20を超え30以下	4.5	4.5	4
30を超え50以下	5	5	4.5
50を超え75以下	6	6	5
75を超えるもの	8	8	6

(備考) 括弧内の数値は、コードを接続するもの及び機械器具に組み込まれるものに適用する。

c 大頭丸平小ねじを使用するものにあつては、端子ねじの頭部でおおわれる端子金具の面積は、大頭丸平小ねじの頭部の面積以上であること。

(ハ) 圧着端子、銅管端子または銅帯を取り付けるものにあつては、次に適合すること。

a 端子ねじの呼び径は、(ロ) bによること。

b 圧着端子、銅管端子または銅帯を容易に、かつ、確実に接続できること。

(ニ) プラグイン式のものにあつては、接続部の接触が確実に、かつ、通常の使用状態において取付けがゆるむおそれのないこと。

ロ ヒューズを取り付けるものにあつては、次に適合すること。

(イ) ヒューズ取付け部は、別表第三の規定に適合するヒューズを容易に、かつ、確実に取り付けることができること。

(ロ) 非包装ヒューズを取り付ける構造のものにあつては、次に適合すること。

a 取付け部の寸法は、次の表に掲げるとおりとする。

定格電流 (A)	取付け部の寸法 (mm)	
	ヒューズ締め付けねじの呼び径の最小値	ヒューズ取付け面の幅の最小値
15以下	3.5	10
15を超え20以下	4	10
20を超え30以下	4.5	12
30を超え60以下	5	16
60を超えるもの	6	20

b カバー付ナイフスイッチ及び箱開閉器(カバー付スイッチを含む。)にあつては、閉路の状態ですたを開けることができず又はふたを開けるときは自動的に開路の状態となり、かつふたを開けた状態でとっ手等により閉路がで

きないこと。ただし、カバー付ナイフスイッチ又はカバー付スイッチであつて、ふたを開けた状態で閉路してはならない旨を表示してあるものにあつては、この限りでない。

- ヒューズをねじ止めするものにあつては、皿形座金その他のヒューズを容易に入れることができる座金を有すること。

ハ 極数が 2 以上のものにあつては、各極（極数が 3 以上のものにあつては、接地側の極以外の極）を同時に開閉できること。

ただし、個別引きはずし機構を有する配線用遮断器を自動遮断する場合は、この限りでない。

この場合において、「接地側の極」とは、見易い箇所に接地側である旨の N 又は W の表示を付してあるものをいう。

ニ 箱入りまたはカバー付のものにあつては、次に適合すること。

(イ) ふたをあけずに開閉できること。ただし、ふたに開閉接触子を取り付けたものにあつては、この限りでない。

この場合において、可搬型又は携帯用の漏電遮断器の外箱のふた又はカバーを開けて内蔵されたつまみを用いて開閉する構造のものであつて、ふた又はカバーを開けたとき充電部が露出しないものにあつては、「ふたをあけずに開閉できる」ものとみなす。

(ロ) ふたを開閉するとき屈曲するおそれのあるリード線は、可撓性を有し、かつ、ビニルチューブその他の丈夫で絶縁性のあるものに納めてあること。

(ハ) 電線管に直接接続して使用する場合を除き、電線の貫通孔は、電線を損傷するおそれがなく、かつ、金属製のふたまたは箱の電線の貫通孔には絶縁ブッシングを取り付けてあること。

この場合において、「絶縁ブッシング」には、合成樹脂等によりチュービングしたものを含む。

ホ 定格電圧が 150V を超えるものの金属製のふた又は箱は、アース線を取り付けやすい箇所にアース端子があること。ただし、機械器具に組み込まれるものにあつては、この限りでない。

この場合において、「アース端子がある」とは、金属製のふたと箱（台を含む。）とが電氣的に接続されていないものにあつては、ふた及び箱のそれぞれにアース端子を有することをいう。

ヘ ヒューズ以外の短絡保護装置を有するものおよび漏電引きはずし装置を有するものの引きはずし機構は、投入用のつまみまたは押しボタンを投入位置に押えることにより引きはずし動作が妨げられないこと。

ト 過電流引きはずし装置または漏電引きはずし装置を有するものであつて、使用

者が動作電流を調整できるものにあつては、調整目盛があること。

チ ヒューズ以外の短絡保護装置を有するものであつて、排気孔を有するものにあつては、排気孔の大きさは、直径が5 mmの球が貫通しない大きさであること。

リ カットアウトスイッチにあつては、次に適合すること。

(イ) つめ付ヒューズを使用するものにあつては、開閉接触部の寸法は、次の表に掲げる値以上であること。

定格電流(A)	開閉接触部の寸法 (mm)	
	刃の公称厚さ	刃受けの公称厚さ
15 以下	1.2	0.5
15 を超え 30 以下	1.6	0.8
30 を超え 60 以下	2.0	1.4
60 を超えるもの	2.6	1.8

(ロ) ふたは、次に適合すること。

- a 外側に引き輪またはとっ手があること。
- b ケースまたは台から容易に脱落しないこと。
- c 150° 以上開くこと。ただし、ケースまたは台から取りはずしができるものにあつては、この限りでない。
- d 内側にヒューズ取付け部があり、かつ、開いたときヒューズ取付け部が回路から離れること。

(ハ) 閉路の状態において極性が異なる充電部間には、絶縁隔壁があること。ただし、包装ヒューズを取り付けるものにあつては、この限りでない。

ヌ 極性が異なる充電部相互間及び充電部とアースするおそれのある非充電金属部又は人が触れるおそれのある非金属部の表面との間の空間距離及び沿面距離は、次の表に掲げる値以上であること。ただし、絶縁変圧器の2次側の回路、整流後の回路等の構造上やむを得ない部分であつて、(イ) から (ハ) の試験を行ったとき、これに適合するものにあつては、この限りでない。

この場合において、1 (2) タ (イ) の基準に同じ。ただし、「空間距離 (沿面距離を含む。)」とあるのは、「空間距離及び沿面距離」と読み替える。

定格電流	空間距離 (mm)						沿面距離 (mm)						
	極性が異なる充電部相互間			充電部とアースするおそれのある非充電金属部又は人が触れるおそれのある非金属部の表面との間			極性が異なる充電部相互間			充電部とアースするおそれのある非充電金属部又は人が触れるおそれのある非金属部の表面との間			
	端子部	端子部以外の固定している部分であって、金属粉が付着し難い箇所	その他	端子部	端子部以外の固定している部分であって、金属粉が付着し難い箇所	その他	端子部	端子部以外の固定している部分であって、金属粉が付着し難い箇所	その他	端子部	端子部以外の固定している部分であって、金属粉が付着し難い箇所	その他	
15A 以上のもの	4	4	4	4	4	4	6	6	6	6	6	6	
15A 未満のもの	機械器具に組み込まれるものであって定格電圧が 150V 以下のもの	3	1.5	2.5	2.5	1.5	2	3	1.5	2.5	2.5	1.5	2
	その他のもの	3	1.5	3	3	1.5	3	3	1.5	3	3	1.5	3

- (備考) 1 空間距離は、器具の外面にあっては 30N、器具の内部にあっては 2N の力を距離が最も小さくなるように加え測定したときの距離とする。この場合において、ばね、ジャンパー線であって機能上やむを得ない部分には、無理な方向に 2N の力を加えないものとする。
- 2 外郭のつき合わせ面の間げきが 0.3 mm 以下のものにあつては、充電部と人が触れるおそれのある非金属部の表面との間の空間距離及び沿面距離は、1.5 mm 以上とすることができる。ただし、造営材(分電盤を含む。)に取り付けるものの取付け面を除く。
- 3 定格電流が 15A 以上のものであつて、ふた又は外郭を使用者が開けることのできない構造のもの端子部以外の箇所にあつては、沿面距離を 4 mm 以上とすることができる。
- 4 線間電圧又は対地電圧が 15V 以下の部分であつて、耐湿性の絶縁被膜を有するものにあつては、その空間距離及び沿面距離は、0.5 mm 以上とすることができる。
- 5 定格電流が 15A 以上のもので電流計を部品として使用するものにあつては、電流計の内部の空間距離は 3 mm 以上、沿面距離を 4 mm 以上とすることができる。
- 6 定格電流が「15A 以上のもの」の制御回路及び励磁コイル(過電流引外しコイルは除く。)の極性が異なる充電部相互間(これらの回路と主回路との間は除く。)の空間距離又は沿面距離は、「その他のもの」の欄を適用する。

(イ) 極性が異なる充電部相互間を短絡した場合に、短絡回路に接続された部品が燃焼しないこと。ただし、当該回路に接続されている 1 の部品が燃焼した場合において他の部品が燃焼するおそれのないものにあつては、この限りでない。

この場合において、1 (2) タ (ロ) a (a) から (d) の基準に同じ。この場合において、「空間距離 (沿面距離を含む。)」とあるのは、「空間距離及び沿面距離」と読み替える。

(ロ) 極性が異なる充電部相互間又は充電部と人が触れるおそれのある非充電金属部との間を接続した場合に、その非充電金属部又は露出する充電部が次のいずれかに適合すること。

a 対地電圧及び線間電圧が交流にあつては 30V 以下、直流にあつては 45V 以下であること。

b 1k Ω の抵抗を大地との間及び線間並びに非充電金属部と充電部との間に接続したとき、当該抵抗に流れる電流は、商用周波数以上の周波数において感電の危険が生ずるおそれのない場合を除き、1mA 以下であること。

(ハ) (イ) の試験の後に 500 ボルト絶縁抵抗計により測定した充電部 (対地電圧及び線間電圧が交流にあつては 30V 以下、直流にあつては 45V 以下のもの並びに 1k Ω の抵抗を大地との間及び線間に接続した場合に当該抵抗に流れる電流が 1mA 以下 (商用周波数以上の周波数において、感電の危険が生ずるおそれのない場合は、1mA 以下であることを要しない。) のものを除く。) と人が触れるおそれのある非充電金属部との間の絶縁抵抗は、0.1M Ω 以上であること。

この場合において、「試験の後」とは、試験後約 2 分を経過したときをいう。

ル 欠番

ヲ 漏電遮断器にあつては、次に適合すること。

(イ) 定格感度電流は、1A 以下であること。

(ロ) テスト装置を有するものにあつては、次に適合すること。

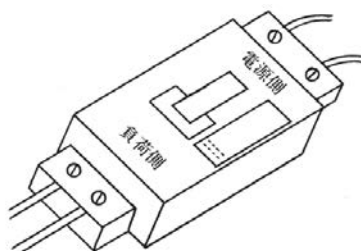
a テスト装置は、押しボタン等の自動復帰式のものであること。

b テスト装置を操作したとき、被保護器のフレームに接続される端子は、充電しないこと。

(ハ) 端子又はその近傍の器体の外面の見やすい箇所に電源側端子及び負荷側端子の別を表示してあること。ただし、端子に電源及び負荷のいずれを接続した場合においても正常な開閉動作が行えるものにあつては、この限りでない。

この場合において、

- a 「端子又はその近傍の器体の外面の見やすい箇所」とは、次の図面の箇所をいう。



- b 差込式の場合は、「電源側端子及び負荷側端子の別を表示してあること」に含む。
c 「開閉動作」には、テスト装置の動作を含む。

- (二) 中性線欠相保護機能付きのものであって、中性線に接続する口出し線を有するものにあつては、口出し線又はその近傍の器体の外面の見やすい箇所に容易に消えない方法で中性線に接続する旨の表示を付してあること。

この場合において、「中性線に接続する旨の表示」とは、N、W又は中性線用と表示することをいう。

(2) 定格

包装ヒューズ以外の短絡保護装置を有するものであって定格遮断電流を表示するものの定格遮断電流及び定格コード保護電流を表示するものの定格コード保護電流は、1,000A、1,500A、2,500A、5,000A、7,500A、10,000A、14,000A、18,000A、22,000A、25,000A、30,000A、35,000A、42,000A、50,000A 又は 50,000A を超える 5,000A ごとの値であること。

(3) 性能

イ 試験の順序

へからかまでに規定する試験は、同一試験品について行なうものとし、その順序は、へ、ト、チ、リ、ヌ、ワ、ル、ヲ、ト（開閉後の過電流引外し特性（イ）a 200% 引外しに限る。）、チ、カの順（これらの試験のうち一部を行なわなくてよい場合にあつては、その試験を除いた順）とする。

ロ 端子部の強度

附表第一の試験を行ったとき、これに適合すること。

ハ 外郭の強度

（イ）カバー付ナイフスイッチ及び箱開閉器（カバー付スイッチを含む。以下ハにおいて同じ。）にあつては、試験品を厚さが 10 mm 以上の表面が平らな木台の

上に置き、カバー付ナイフスイッチにあつては直径が 20.64 mm で質量が約 36g の鋼球を、箱開閉器にあつては直径が 23.8 mm で質量が約 55g の鋼球を試験品上 1m の高さから垂直に落としたとき、破損しないこと。

- (ロ) コンセントに本体をじかに差し込んで使用するものにあつては、試験品を水平に置いた厚さが 20 mm で短辺の長さが 50 cm 以上の表面が平らな長方形の木板の中央部に 70 cm の高さから 3 回落としたとき、危険を生ずるおそれのある破損が生じないこと。

この場合において、

- a 「危険を生ずるおそれのある破損が生じない」には、感電、火災及び傷害の発生するおそれのある異状を含む。
- b 漏電引外し装置を有するものにあつては、異状には次のことを含む。
- (a) 電圧動作型のものにあつては、3 (3) チ (イ) a に規定する漏電引外し特性又は、3 (3) リ (イ) に規定する漏電引外しテスト装置の開閉性能に適合しない。
- (b) 電流動作型のものにあつては、3 (3) チ (ロ) a に規定する漏電引外し特性又は、3 (3) リ (ロ) に規定する漏電引外しテスト装置の開閉性能に適合しない。

二 巻取機構性能

電源電線を収納する巻取機構を有するものにあつては、電源電線を引き出し、収納する操作を毎分約 50m の速さで連続して 1,000 回行ったとき、当該電源電線の素線の断線率が 30% 以下であり、かつ、各部に異状が生じないこと。

この場合において、電線に引き出し制限印のあるものにあつては、「引き出し、収納する操作」は、その制限印のところまで引き出して行うものとする。ただし、引き出し制限印は、使用者が容易に認識できること(以下 6 (3) 二において同じ。)

ホ 耐熱性能

- (イ) 屋外用のものであつて、外かくに合成樹脂成型品を使用するものにあつては、 $80^{\circ}\text{C}\pm 3^{\circ}\text{C}$ の空気中に 1 時間放置したとき、各部にゆるみ、ふくれ、ひび、割れ、変形その他の異状が生じないこと。
- (ロ) カットアウトスイッチにあつては、ヒューズの周囲にあつては $200^{\circ}\text{C}\pm 3^{\circ}\text{C}$ (定格電流が 15A 以下のものにあつては、 $150^{\circ}\text{C}\pm 3^{\circ}\text{C}$)、その他の部分にあつては $150^{\circ}\text{C}\pm 3^{\circ}\text{C}$ (定格電流が 15A 以下のものにあつては、 $100^{\circ}\text{C}\pm 3^{\circ}\text{C}$) の空気中に 1 時間放置したとき、各部にゆるみ、ふくれ、ひび、割れ、変形その他の異状が生じないこと。

この場合において、「ヒューズの周囲」とは、ヒューズ取付け部及びその近傍をいう(以下 5 (3) ロにおいて同じ。)

へ 越流性能

過電流引きはずし装置およびヒューズ以外の短絡保護装置を有するものであって、定格電流（適用電動機容量の全負荷電流を除く。）が50A以下のものにあつては、次に掲げる試験方法により試験を行ったとき、自動的に遮断せず、または接点が溶着しないこと。

- (イ) 点灯状態における電流が定格電流にほぼ等しくなるように定格電圧が100Vで定格消費電力が200Wのタングステン電球を試験品の負荷側（単相3線式のものにあつては、負荷側の中性線と1の電圧側電線）に接続すること。この場合において、電流を調整するために必要な限度で定格消費電力が200W以下の電球を使用することができる。
- (ロ) 試験品の電源側端子における無負荷電圧は、100V以上105V以下とする。
- (ハ) 定格電流に等しい電流を通じたときの電源側端子における電圧降下は、無負荷時における電源側端子の電圧の5%以下とすること。
- (ニ) 試験品に接続したタングステン電球を同時に点灯し、2秒後に開路し、次に2分間自然冷却する操作を連続して3回行なうこと。
- (ホ) 個別引きはずし機構を有する配線用遮断器にあつては、各極ごとに試験を行なうこと。
- (ヘ) 周囲温度は、室温とすること。

ト 過電流引きはずし特性

過電流引きはずし装置を有するものにあつては、通常の使用状態に取り付け、附表第一二の表に掲げる太さの絶縁電線であつて長さが1.0m以上のもので電源に接続したとき、次に適合すること。この場合において、操作回路を有するものにあつては、操作回路に定格操作回路電圧に等しい電圧を加えなければならない。

この場合において、「接続」とは、次の表に示す締付けトルクで試験品に接続することをいう。

端子ねじの呼び径 (mm)	3以下	3を超え 3.5以下	3.5を超え 4以下	4を超え 4.5以下	4.5を超え 5以下	5を超え 6以下	6を超え 8以下	8を超え るもの
トルク (Nm)	0.4	0.6	0.8	1.2	1.5	2	3.7	5

- (イ) 定格電流（適用電動機容量の全負荷電流を除く。）または定格遮断電流を表示するものにあつては、周囲温度が $40^{\circ}\text{C}\pm 2^{\circ}\text{C}$ （ 25°C の周囲温度を表示するものにあつては、 $25^{\circ}\text{C}\pm 2^{\circ}\text{C}$ ）の状態において、次に適合すること。
 - a 定格電流の200%に等しい電流を通じたとき、次の表に掲げる動作時間内に自動的に動作すること。この場合において、極数が2以上のものにあつて

は、各極（過電流引きはずし素子を有しない極を除く。）ごとに電流を通じなければならない。

この場合において、「各極」とは、電流動作型の漏電遮断器にあっては、2極を直列にした回路をいう。

定格電流 (A)	動作時間 (分)
30 以下	2
30 を超え 50 以下	4
50 を超えるもの	6

- b 定格電流の 125% に等しい電流を通じたとき、次の表に掲げる動作時間内に自動的に動作すること。この場合において、極数が 2 以上のものにあつてはそれぞれの極に同時に電流を通じ、個別引きはずし機構を有する配線用遮断器にあってはそれぞれの極ごとに電流を通じなければならない。

定格電流 (A)	動作時間 (分)
30 以下	60
30 を超え 50 以下	60
50 を超えるもの	120

- c 定格電流に等しい電流を各部の温度上昇がほぼ一定となるまで通じたとき、過電流引きはずし装置が動作しないこと。

(ロ) 適用電動機容量を表示するものにあつては、周囲温度が $40^{\circ}\text{C} \pm 2^{\circ}\text{C}$ の状態において、次に適合すること。

- a 過電流引きはずし装置の定格電流の 500% に等しい電流を通じたとき、3 秒以上 45 秒以下で開路すること。
- b 過電流引きはずし装置の定格電流に等しい電流を各部の温度上昇がほぼ一定となるまで通じた後、過電流引きはずし装置の定格電流の 200% に等しい電流を通じたとき、4 分以内に開路すること。
- c 過電流引きはずし装置の定格電流に等しい電流を各部の温度上昇がほぼ一定となるまで通じた後、過電流引きはずし装置の定格電流の 125% に等しい電流を通じたとき、60 分以内に開路すること。

(ハ) 電気用品安全法施行規則（別表第三）1（2）の表の右欄に掲げる事項として適用する場合においては、解釈の別表第四3（3）ト（イ）a 若しくは b に定める試験の方法によること。

チ 漏電引きはずし特性

漏電引きはずし装置を有するものにあつては、通常の使用状態に取り付け、室温において、次に適合すること。

(イ) 電圧動作型のものにあつては、次に適合すること。

- a 試験品の引きはずしコイルと直列に 200Ω の抵抗器を接続し、その両端に次の表に掲げる電圧を閉路後および閉路と同時に加えたとき、それぞれ同表に掲げる動作時間内に動作すること。

試験電圧(V)	25	50	定格対地電圧に等しい電圧
動作時間(秒)	0.5	0.2	0.1

- b 引きはずしコイルと直列に 200Ω の抵抗器を接続し、試験品を閉路した状態において、電圧を 30 秒間で 10V から 25V に達するような割合で連続して上昇させたとき、電圧が 25V に達する前に開路すること。
- c 引きはずしコイルと直列に 500Ω の抵抗器を接続し、試験品を閉路した状態において、電圧を 30 秒間で 10V から 50V に達するような割合で連続して上昇させたとき、電圧が 50V に達する前に開路すること。

(ロ) 電流動作型のものにあつては、次に適合すること。

- a 定格電圧に等しい電圧を加え、負荷を接続せずに試験品を閉路した後、試験品の 1 極に定格感度電流の 50% に等しいもれ電流を通じたとき開路せず、かつ、次に適合すること。

この場合において、「1 極」とは、多極のものにあつてはそれぞれの極をいう（以下 3（3）チ（ロ）において同じ。）。

- (a) 高速型のものにあつては、定格感度電流に等しいもれ電流を通じたとき、0.1 秒以内に開路すること。
- (b) 時延型のものにあつては、定格感度電流に等しいもれ電流を通じたとき、定格動作時間の 50% の時間（0.1 秒以下となる場合は、0.1 秒）を超え 150% の時間（2 秒以上となる場合は、2 秒）までの範囲内に開路すること。
- (c) 反限時型のものにあつては、定格感度電流に等しいもれ電流を通じたとき 0.2 秒を超え 1 秒までの範囲内に、定格感度電流の 140% に等しいもれ電流を通じたとき 0.1 秒を超え 0.5 秒までの範囲内に、定格感度電流の 440% に等しいもれ電流を通じたとき 0.05 秒以内に開路すること。
- b 定格電圧に等しい電圧を加え、定格電流に等しい電流を通じた後、試験品の 1 極に定格感度電流の 50% に等しいもれ電流を重畳したとき開路せず、かつ、次に適合すること。
- (a) 高速型のものにあつては、定格感度電流に等しいもれ電流を重畳したとき、0.1 秒以内に開路すること。
- (b) 時延型のものにあつては、定格感度電流に等しいもれ電流を重畳したとき、定格動作時間の 50% の時間（0.1 秒以下となる場合は、0.1 秒）を超え 150% の時間（2 秒以上となる場合は、2 秒）までの範囲内に開路すること。

- (c) 反限時型のものにあつては、定格感度電流に等しいもれ電流を重畳したとき 0.2 秒を超え 1 秒までの範囲内に、定格感度電流の 140% に等しい電流を重畳したとき 0.1 秒を超え 0.5 秒までの範囲内に、定格感度電流の 440% に等しいもれ電流を重畳したとき 0.05 秒以内に開路すること。
- c 定格電圧に等しい電圧を加え、負荷を接続せずに試験品を閉路した後、試験品の 1 極にもれ電流を 30 秒間で定格感度電流の 50% に等しい電流から 100% に等しい電流に達するような割合で連続してもれ電流を増加させたとき、電流が定格感度電流に等しい電流に達する前に開路すること。
- d 定格電圧に等しい電圧を加え、負荷を接続せずに試験品を閉路した後、試験品の 1 極に 20A の電流を通じたとき、高速型のものにあつては 0.1 秒以内に、時延型のものにあつては定格動作時間の 50% の時間（0.1 秒以下となる場合は、0.1 秒）を超え 150% の時間（2 秒以上となる場合は、2 秒）の範囲内に、反限時型のものにあつては 0.05 秒以内に開路すること。
- (ハ) 電気用品安全法施行規則（別表第三）1（2）の表の右欄に掲げる事項として適用する場合においては、解釈の別表第四 3（3）チ（ロ）a（a）及び d に定める方法によること。

リ 漏電引きはずしテスト装置の開閉性能

漏電引きはずしテスト装置を有するものにあつては、試験品を通常の使用状態に取り付け、次に掲げる試験方法により開路させたとき、各部に異状が生じないこと。

- (イ) 電圧動作型のものにあつては、定格対地電圧の 80% に等しい電圧および 110% に等しい電圧を加え、10 秒間隔でそれぞれ 10 回テスト装置を操作すること。この場合において、アース線を接続する端子に 500Ω の抵抗器を接続してアースしなければならない。
- (ロ) 電流動作型のものにあつては、定格電圧の 80% に等しい電圧および 110% に等しい電圧を加え、10 秒間隔でそれぞれ 10 回テスト装置を操作すること。
- (ハ) 定格電圧に等しい電圧を加え、10 秒以内の間隔で 1,000 回テスト装置を操作すること。

この場合において、「10 秒以内の間隔」とは、8 秒から 10 秒の間隔をいう。

ヌ 低電圧開閉性能

操作回路を有するものにあつては、通常の使用状態に取り付け、定格操作回路電圧の 85% に等しい電圧を操作回路に加えて開閉の操作を行ったとき、動作が確実であること。

この場合において、「操作回路」とは、主回路を開閉するための電磁操作回路をいう。

ル 開閉性能

(イ) カットアウトスイッチにあっては、通常の使用状態に取り付け、定格電圧に等しい電圧を加え、定格電流に等しい電流を通じ、引き輪またはとっ手に力を加えて開路し、閉路する操作を毎分 10 回の割合で連続して 50 回行ったとき、各部に異状が生じないこと。この場合において、負荷の力率は、0.75 以上 0.8 以下としなければならない。

この場合において、「引き輪またはとっ手に力を加えて開路し」とは、取付け面に対し垂直方向に約 45° の角度で下方に引き輪又はとっ手を引いて開けることをいう。

(ロ) カットアウトスイッチ以外のものにあつては、附表第二 2 の試験を行ったとき、これに適合すること。

ヲ 耐圧力性能

圧力スイッチにあっては、通常の使用状態に取り付け最大動作圧力の 1.5 倍の圧力を連続して 1 分間加えたとき、各部に異状が生じないこと。

ワ 温度上昇

附表第三 2 及び 3 の試験を行ったとき、これに適合すること。

カ 絶縁性能

附表第四の試験を行ったとき、これに適合すること。ただし、絶縁変圧器又は零相変流器の 2 次側の回路であつて、電圧が 30V 以下の部分にあつては、この限りでない。

ヨ 短絡遮断性能

非包装ヒューズの取付け部を有するものおよびヒューズ以外の短絡保護装置を有し、定格遮断電流を表示するものにあつては、附表第五の試験を行ったとき、これに適合すること。

タ 衝撃波不動性能

衝撃波不動作用型の漏電遮断器にあつては、附表第六の試験を行ったとき、これに適合すること。

4 ミシン用コントローラ

(1) 構造

イ 金属製のふたまたは箱の電線の貫通孔には絶縁ブッシングを取り付けてあること。

ロ 附属の接続器は、1 および 6 の規定に適合するものであること。

ハ 半導体素子を用いて温度、回転速度等を制御するものにあつては、それらの半導体素子が制御能力を失ったとき、制御回路に接続された部品が燃焼するおそれ

のないこと。

(2) 性能

イ 外郭の強度

機械器具に組み込まれるもの以外のものにあつては、試験品を厚さが 10 mm 以上の表面が平らな木台の上に通常の使用状態に置き、底面の形状が正方形で、その 1 辺の長さが 100 mm、質量が 60kg のおもりを上部に 1 分間置いたとき、各部にひび、割れその他の異状が生じないこと。

この場合において、試験は、厚さ約 5 mm のゴム板の上に試験品をのせ、試験品の上部に荷重が均等に加わるようにゴム板、砂袋等をのせた上に荷重を加えて行う。

ロ 開閉性能

定格電圧に等しい電圧を加え、適用電動機の定格入力または定格出力に対応する電動機の全負荷電流（定格出力が 50W 以下のものにあつては力率が 0.8、定格出力が 50W を超えるものにあつては力率が 0.8 で効率が 0.5 として算出したものをいう。以下 4 において同じ。）を通じるように構成された回路に、試験品を直列に接続し、レバーまたはペタルの操作範囲を往復する操作を連続して 5,000 回行ったとき、接点の溶着、抵抗体の消耗その他の電氣的または機械的な異状が生じないこと。

ハ 温度上昇

(イ) 変圧器式以外のものにあつては、適用電動機の定格電圧の 1/2 の電圧（半導体式のものにあつては、定格電圧に等しい電圧）を加え、適用電動機の定格入力又は定格出力に対応する入力の 1/4 の入力に要する電流を連続して 1 分間通じ、1 分間停止する操作を繰り返し、各部の温度上昇がほぼ一定となった時の熱電温度計法（巻線の温度の測定にあつては、抵抗法。）により測定した各部の温度は、次の表に掲げる値以下であること。この場合において、最小電流を通じる操作をしたとき試験品に流れる電流が適用電動機の定格入力又は定格出力に対応する入力の 1/4 の入力に要する電流を超えるものにあつては、直列に抵抗器を接続して電流を調整することができる。

測定箇所		温度 (°C)
巻線	A種絶縁のもの	100
	E種絶縁のもの	115
	B種絶縁のもの	125
	F種絶縁のもの	150
	H種絶縁のもの	170
整流体（交流側電源回路に使用するものに限る。）	セレン製のもの	75
	ゲルマニウム製のもの	60
	シリコン製のもの	135
ヒューズクリップの接触部		90
操作部	金属製のもの、陶磁器製のもの	55

	及びガラス製のもの	
	その他のもの	70
外郭	金属製のもの、陶磁器製のもの 及びガラス製のもの	85
	その他のもの	100
試験品を置く木台の表面		95

(備考) 基準周囲温度は、30℃とする。

- (ロ) 変圧器式のものにあつては、変圧器の1次側に変圧器の定格1次電圧に等しい電圧を加え、2次側に適用電動機の定格入力又は定格出力に対応する入力の1/4の入力に要する電流を連続して1分間通じ、1分間停止する操作を繰り返し、各部の温度上昇がほぼ一定となった時の熱電温度計法（巻線の温度の測定にあつては、抵抗法。）により測定した各部の温度は、（イ）の表に掲げる値以下であること。

二 絶縁性能

ハに規定する試験の直後において、附表第四の試験を行ったとき、これに適合すること。ただし、絶縁変圧器の2次側の回路であつて、電圧が30V以下の部分にあつては、この限りでない。

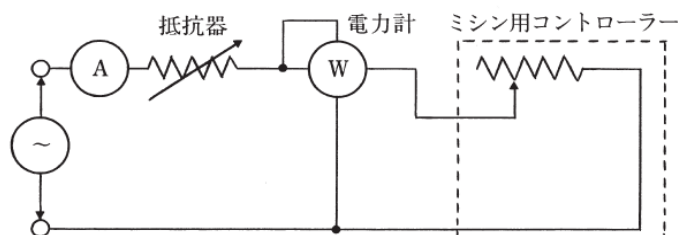
ホ 異常温度上昇

炭素パイル式のものにあつては、次の（イ）及び（ロ）に掲げる試験条件において、定格電圧に等しい電圧を外郭の各部の温度上昇がほぼ一定となるまで（温度ヒューズ又は非自己復帰型の温度過昇防止装置が動作したときは、その時まで）連続して加え、この間において、熱電温度計法により測定した外郭の各部の温度は、150℃（基準周囲温度は30℃とする。）以下であり、かつ、500ボルト絶縁抵抗計により測定した充電部とアースするおそれのある非充電金属部（器体の外郭が金属製のもの以外のものにあつては、器体の外郭にすき間なくあてた金属はく）との間の絶縁抵抗は、0.1MΩ以上であること。ただし、温度ヒューズ又は非自己復帰型の温度過昇防止装置が動作した場合において、試験品、木台又は毛布が燃焼するおそれのないときは、外郭の各部の温度は150℃以下であることを要しない。

- (イ) 試験品は、厚さが10mm以上の表面が平らな木台に置き、その上を二枚に重ねた毛布で覆うこと。
- (ロ) 抵抗体の発熱が最大になる位置に速度調整機構を調整した状態にすること。

この場合において、「調整した状態」とは、操作部を最大に踏み込んだ状態において、そのミシン用コントローラーと抵抗器を次の図に示すように接続し、適用電動機の定格入力又は定格出力に対応する入力に要する電流に等しい電流が流れるように抵抗器を調整し、次にそのミシン用コントローラーの操作部

の踏み込み位置を変え、電力計の指示が常に最大となるように踏み込み位置を調整することをいう。



5 カットアウト

(1) 構造

- イ 電線端子部は、3 (1) イの規定に適合すること。
- ロ ヒューズ取付け部は、3 (1) ロの規定に適合すること。
- ハ せん形プラグヒューズ用カットアウトにあっては、ふたは、2 回転以上のねじ込みで本体に完全にかん合し、かつ、振動によりゆるまないこと。

(2) 定格

- イ 非包装ヒューズを取り付けるものの定格遮断電流は、1,000A、1,500A、2,500A、5,000A、7,500A、10,000A、14,000A、18,000A、22,000A、25,000A、30,000A、35,000A、42,000A、50,000A 又は 50,000A を超える 5,000A ごとの値であること。
- ロ ねじ込み形プラグヒューズ用カットアウトにあっては、定格は、次に適合すること。
 - (イ) 定格電圧は、125V 以下であること。
 - (ロ) 定格電流は、30A 以下であること。

(3) 性能

- イ 端子部の強度
 - 附表第一の試験を行ったとき、これに適合すること。
- ロ 耐熱性能
 - ヒューズの周囲にあっては $200^{\circ}\text{C} \pm 3^{\circ}\text{C}$ (定格電流が 15A 以下のものにあっては、 $150^{\circ}\text{C} \pm 3^{\circ}\text{C}$)、その他の部分にあっては $150^{\circ}\text{C} \pm 3^{\circ}\text{C}$ (定格電流が 15A 以下のものにあっては、 $100^{\circ}\text{C} \pm 3^{\circ}\text{C}$) の空気中に 1 時間放置したとき、各部にゆるみ、ふくれ、ひび、割れ、変形その他の異状が生じないこと。
- ハ 温度上昇
 - 附表第三 2 の試験を行ったとき、これに適合すること。
- ニ 絶縁性能

ハに規定する試験の直後において、附表第四の試験を行ったとき、これに適合すること。

ホ 短絡遮断性能

非包装ヒューズを取り付けるものにあつては、ニに規定する試験の後において、附表第五の試験を行ったとき、これに適合すること。

6 接続器（ライティングダクトを除く。）

(1) 構造

イ 定格電流が 15A を超えるものにあつては、ヒューズ取付け端子がないこと。

ロ 電線接続端子は、次に適合すること。

(イ) 端子ねじの呼び径は、次の表に掲げる値以上であること。

定格電流 (A)	端子ねじの呼び径 (mm)		
	頭部で締め付けるもの 及び引締め型のもの	1本のねじの先端 で押し締めるもの	2本以上のねじの先 端で押し締めるもの
7 以下	3.5 (3)	3 (2.5)	3 (2.5)
7 を超え 10 以下	3.5 (3)	3.5 (3)	3 (2.5)
10 を超え 15 以下	3.5	3.5	3.5 (3)
15 を超え 20 以下	4	4	3.5
20 を超え 30 以下	4.5	4.5	4
30 を超えるもの	5	5	4.5

(備考) かつこ内の数値は、コードを接続するもの及び機械器具に組み込まれるものに適用する。

(ロ) 電線を容易に、かつ、確実に接続できること。

(ハ) 電線を端子ねじの頭部で直接に締め付けるものの端子ねじは、次に適合すること。

a 機械器具に組み込まれるものは、なべ小ねじ、丸平小ねじ又はこれらと同等以上の締め付け効果を有するものであること。

b aに掲げるもの以外のものは、大頭丸平小ねじ又はこれと同等以上の締め付け効果を有するものであること。

c 端子ねじの頭部でおおわれる端子金具の面積は、それぞれのねじの頭部の面積以上であること。

ハ ヒューズ又はヒューズ抵抗器を取り付けるものにあつては、次に適合すること。

(イ) ヒューズを容易に、かつ、確実に取り付けができること。

(ロ) 非包装ヒューズを取り付ける端子にあつては、皿形座金その他のヒューズを容易に入れることができる座金を有すること。

(ハ) 非包装ヒューズの可溶体の中心線と器体との間の空間距離は、4 mm 以上である

こと。

- (ニ) ヒューズ締付けねじの呼び径およびねじに附属する皿形座金の底面の直径は、次の表に掲げる値であること。

定格電流(A)	ヒューズ締付けねじの呼び径 (mm)	皿形座金の底面の直径 (mm)
7以下	3以上3.5未満	6以上
	3.5以上	6.5以上
7を超えるもの	3.5以上4未満	6.5以上
	4以上	7.5以上

- (ホ) 皿形座金を使用するものにあつては、ヒューズ取付け面の大きさは、(ニ)の表に掲げる皿形座金の底面の直径の値以上であること。
- (ヘ) ヒューズ締付けねじの中心間距離は、糸ヒューズを取り付けるものにあつては20mm以上、その他のものにあつては別表第三の規定に適合するヒューズを取り付けることができるものであること。
- (ト) ヒューズの取付け部の近傍又は器具の銘板に定格電流を容易に消えない方法で表示すること。ただし、取り換えることができないヒューズにあつては、この限りでない。
- (チ) ヒューズ抵抗器の発熱により、その周囲の充てん物、プリント基板等が炭化又はガス化し、発火するおそれのないこと。

ニ さし込み接続器にあつては、次に適合すること。

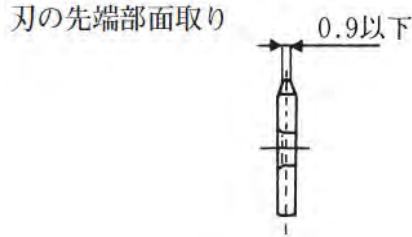
- (イ) 引掛け型のものにあつては、電線がよじれること等により刃と刃受けとの正常な接触位置から刃が容易に抜け出ない構造のものであること。
- (ロ) 防水型のものであつて、ふたを有するものにあつては、そのふたは、鎖等でないこと。
- (ハ) 中性極又は接地側極を有するものにあつては、接地側である旨の表示を、接地極を有するものにあつては、アース用である旨の表示を、その極に接続する端子の近傍に容易に消えない方法で付すこと。

この場合において、

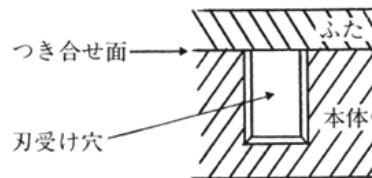
- a 「端子の近傍」には、刃又は刃受け穴の近傍を含む。
- b 「接地側である旨」の表示はN又はWとする。
- c 「接地極」の表示は、保護アース、保護接地、PEの文字若しくは \perp の記号をもって表示することをいう。

ただし、接地、接地端子、アース、E、G等の文字若しくは \perp 等の記号は、当分の間使用することができる。

- d 一体成形のものにあつては、刃及びその極に接続された電線又は、刃受け穴の近傍及びその極に接続された電線に表示を付すこと。ただし、延長コードセットの電線にあつては、この限りではない。
- (二) 平型の差込みプラグ又はコードコネクタボディであつて定格電流が 15A 以下のものの電線取付け部の幅は、6.0 mm以上であること。この場合において、電線を端子ねじの頭部で直接に締め付けるものにあつては、端子ねじの穴の中心から端子の先端までの長さは、大頭丸平小ねじの頭部の半径以上でなければならない。
- (ホ) 寸法は、次に適合すること。
- a 差込みプラグ、コンセント、マルチタップ、コードコネクタボディ、アダプターその他の差し込み接続器(アイロンプラグ及び器具用差込みプラグを除く。)であつて、次の表 1、表 2 及び表 3 の左欄に掲げるものの寸法は、それぞれ表 1、表 2 及び表 3 の右欄に掲げる図によること。
- この場合において、
- (a) 2 枚合わせの刃にあつては、次に適合すること。
- i 刃の厚さは、2 枚合わせた状態で測定し、その厚さが $1.5 \text{ mm} \pm 0.15 \text{ mm}$ であること。この場合において、それぞれの厚さは 0.6 mm以上であること。
- ii 刃のつけ根は、開かないように器体内に入っていること。
- (b) 取付け寸法は、刃のつけ根(コンセントの接合面)で測定し、幅及び厚さは、つけ根からほぼ全長(先端の面取りした部分を除く。)の $2/3$ の箇所測定する。
- (c) 平刃のボッチ穴の面取りは両側とし、平刃受けのボッチは、刃の接する面のいずれか、又は両側に有すること。ただし、引掛け形の平刃のボッチ穴の面取り及び刃受けのボッチは、それぞれ外側とする。
- (d) 器体の刃及び刃受けを有するマルチタップ、その他の差込み接続器又はアダプターであつて刃受け穴に極性の区別を有するものにあつては、刃に極性を設け、かつ、接地側の刃受け穴と接地側の刃は同じ極であること。
- (e) 刃の先端部には、刃受け穴に差し込み易いように丸み、面取り等を施すこと。この場合において、図 1、図 5、図 6、図 7、図 10、図 11、図 14 及び図 15 の導電極の刃の先端(2 枚合わせ刃を除く。)に面取りを施すものにあつては、厚さが 0.9 mm以下となる面取りを施すこと。



- (f) 接地極を有するものの接地極にあつては、刃受け金具の沈む深さの規定は適用しない。(以下b(b)において同じ。)
- (g) 機器組み込み用コンセント等にあつては、当分の間、極性の区別を省略することができる。(以下b(b)において同じ。)
- (h) 刃受け穴の面取りは、次によることができる。
 - i 本体とふたの突き合わせ面にある刃受け穴の短片側の面取りを省略することができる。



- ii 外表面から刃受け面の差し込み口(刃受け穴)が沈んでいるものであつて、次に示す刃の案内溝を有するものは、面取りを施したものとみなす。

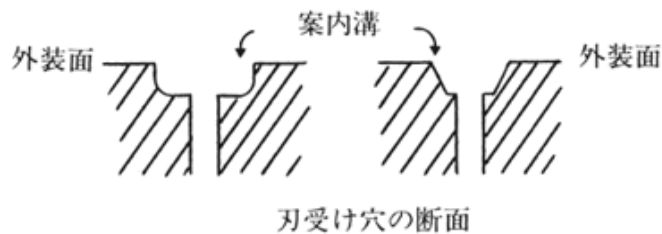


表 1

差し込みプラグ			寸法
極配置	定格電流(A)	定格電圧(V)	
	15 以下	125	図 1
	15 以下	125	図 1 又は図 2
 ┌┐	15 以下	125	図 5
 ┌┐	15 以下	250	図 6
 ┌┐	15 以下	250	図 7
()	15 以下	125	図 8
○	15 以下	125	図 9
┌┐	20 以下	125	図 10

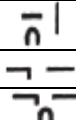
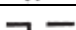

	20 以下	125	図 1 1
	20 以下	250	図 1 4
	20 以下	250	図 1 5

表 2

コンセント又はコードコネクターボディ			寸法
極配置	定格電流 (A)	定格電圧 (V)	
	15 以下	125	図 1 又は図 2
	15 以下	125	図 3
	15 以下	125	図 4
	15 以下	125	図 5
	15 以下	250	図 6
	15 以下	250	図 7
	15 以下	125	図 8
	15 以下	125	図 9
	20 以下	125	図 1 0
	20 以下	125	図 1 1
	20 以下	125	図 1 2
	20 以下	125	図 1 3
	20 以下	250	図 1 4
	20 以下	250	図 1 5

- (備考) 1 定格電圧が 125V 以下の 2 極のものであって、刃受け穴に扉を有し、その扉が刃を抜いたときに自動的に閉じる構造のものにあっては、刃受け穴の幅の寸法は、図 1 によることを要しない。
- 2 コードコネクターボディ及び機械器具に組み込まれるコンセントにあっては、極性を有することを要しない。
- 3 タイムスイッチ用である旨の表示を付してある機器用コンセントであって次の図例に示すものは、「図 1」の極配置として取り扱う。

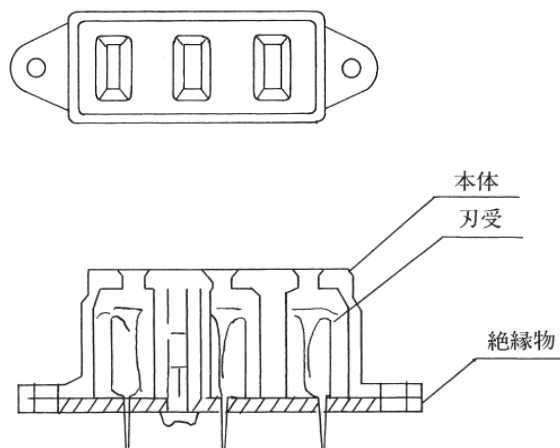
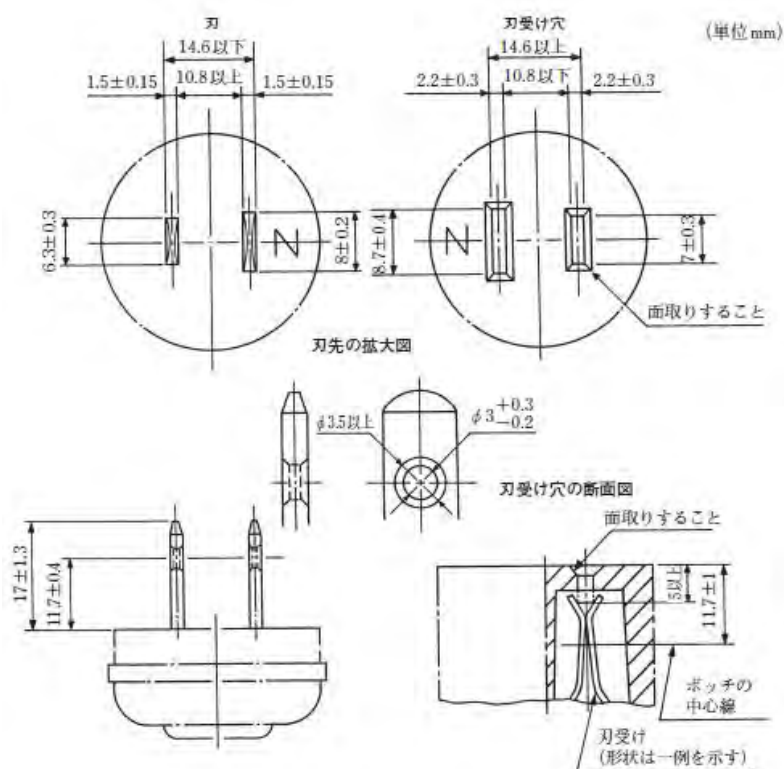


表 3

マルチタップ、アダプターその他の差し込み接続器 (表1及び表2に掲げるものを除く。)			寸法
極配置	定格電流(A)	定格電圧(V)	
	15以下	125	図1
	15以下	125	図1又は図2
	15以下	125	図3
	15以下	125	図4
	15以下	125	図5
	15以下	250	図6
	15以下	250	図7
	15以下	125	図8
	15以下	125	図9

- (備考) 1 極性を有しない2極のマルチタップにあつては、刃受け穴の縦の長さは、図1によることを要しない。この場合において、刃受け穴の縦の長さは、300 mm以下としなければならない。
- 2 その他の差し込み接続器であつて、内部にリレー、トランス、電子回路等を組み込んだもので構造上やむを得ないものにあつては、定格電圧を125Vのものは100V、250Vのものは200Vとすることができる。

図1

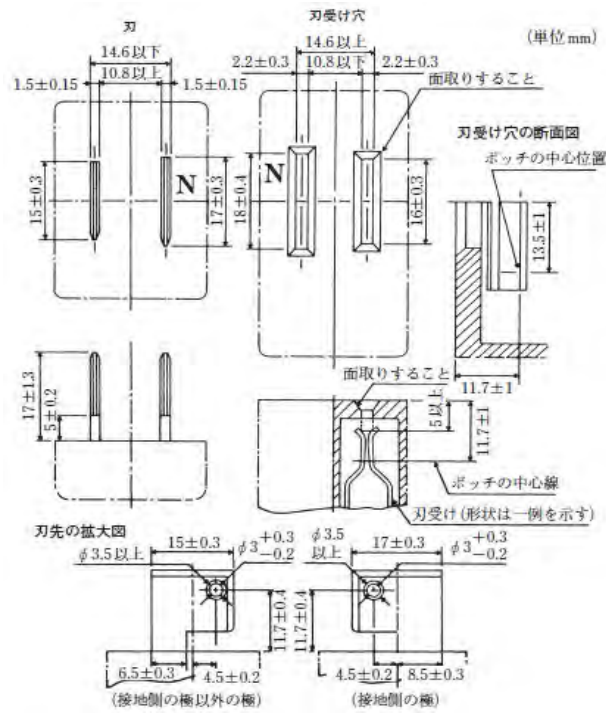


(備考)

- 1 極性の区別を有しないものにあつては、刃幅は6.3 mm ± 0.3 mm、刃受け穴は7 mm ± 0.3 mmとする。

- 2 刃受けにボッチを有しないものにあつては、 11.7 ± 1 の数値は、適用しない。
- 3 Nの記号は、接地側の電線の接続される極を表す。

図 2



(備考)

- 1 刃受けにボッチを有しないものにあつては、 11.7 ± 1 及び 13.5 ± 1 の数値は、適用しない。
- 2 Nの記号は、接地側の電線の接続される極を表す。

図 3

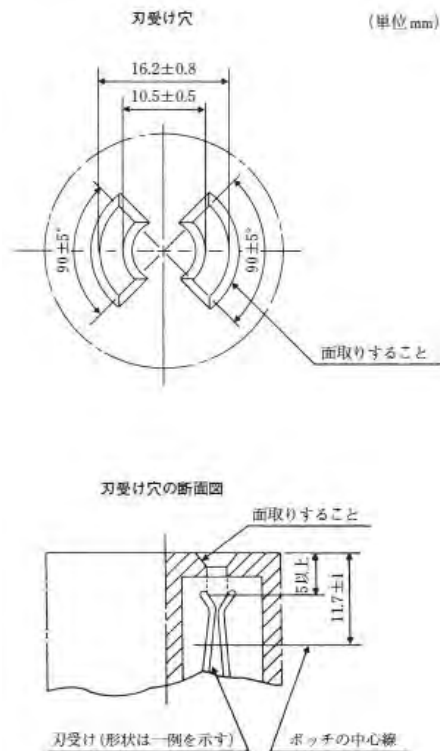
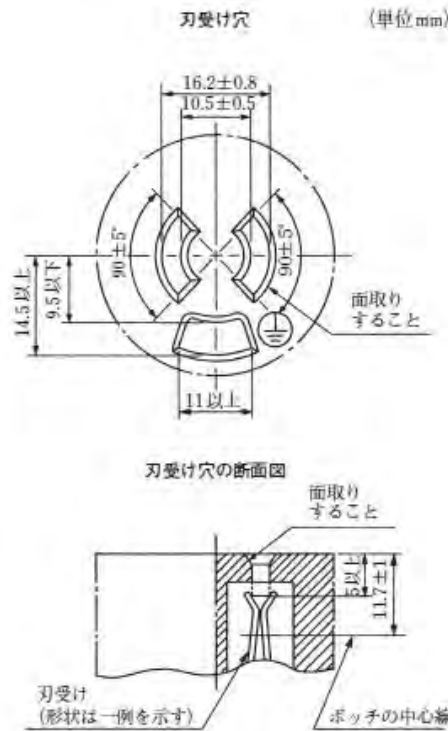
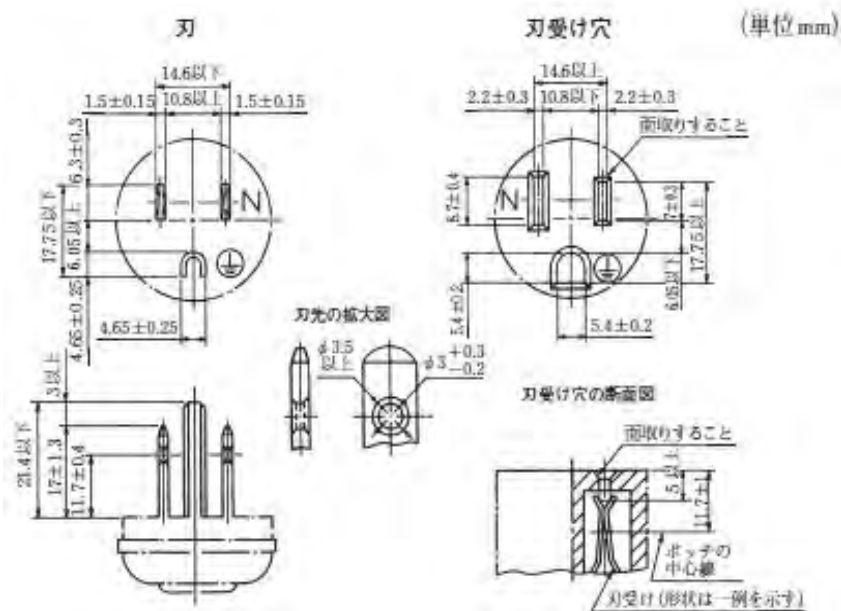


図 4



- (備考) 1 接地極にあつては、 11.7 ± 1 の数値及び 5 以上とある規定は、適用しない。
 2 Ⓢ の記号は、接地極を表す。

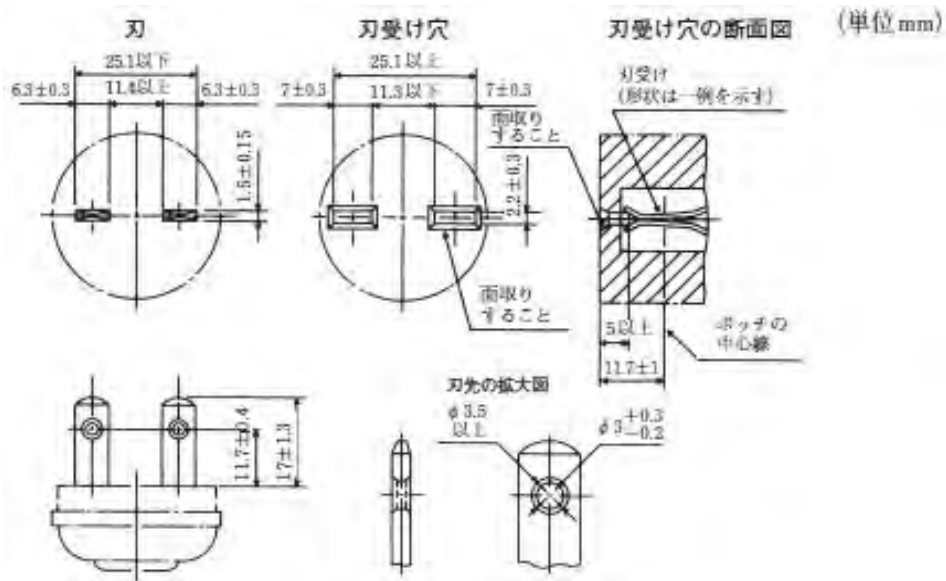
図 5



- (備考)
- 1 極性の区別を有しないものにあつては、刃幅は $7 \text{ mm} \pm 0.3 \text{ mm}$ とする。
 - 2 刃受けにポッチを有しないものにあつては、 11.7 ± 1 の数値は、適用しない。
 - 3 接地極の刃は、直径 $4.65 \text{ mm} \pm 0.25 \text{ mm}$ の丸棒にすることを妨げない。

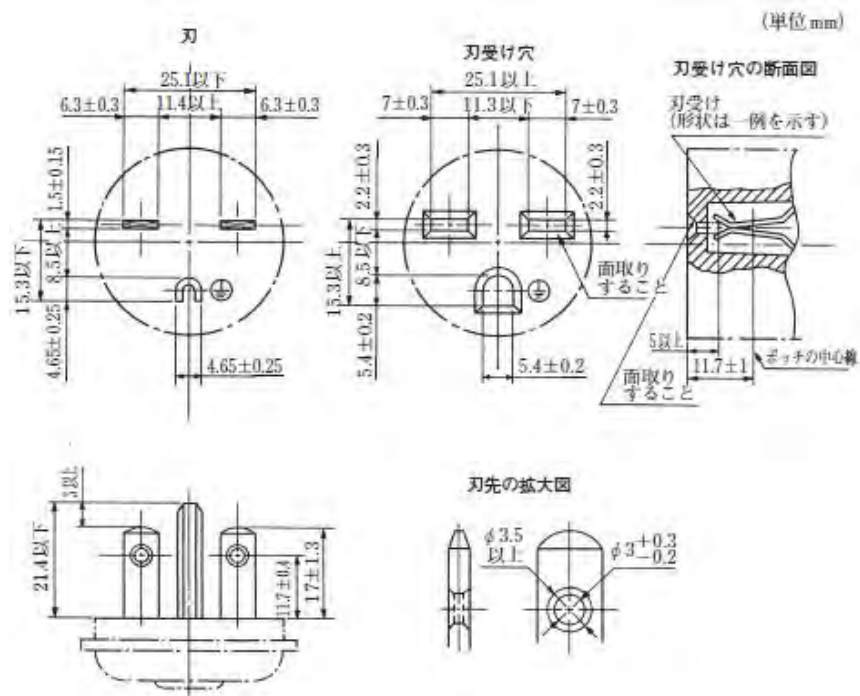
- 4 Nの記号は、接地側の電線の接続される極を表し、記号⊕は、接地極を表す。
- 5 接地極にあっては、 11.7 ± 1 の数値及び5以上とある規定は、適用しない。

図6



(備考) 刃受けにポッチを有しないものにあつては、 11.7 ± 1 の数値は、適用しない。

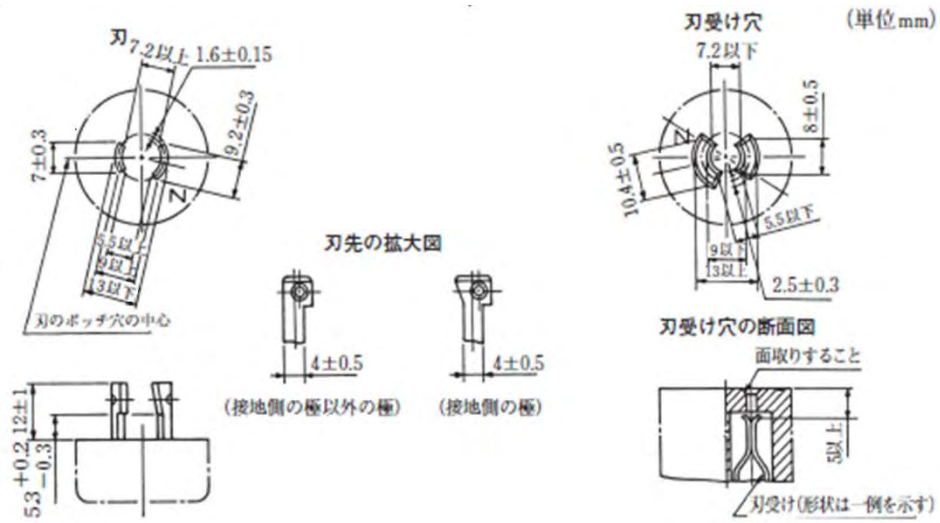
図7



(備考)

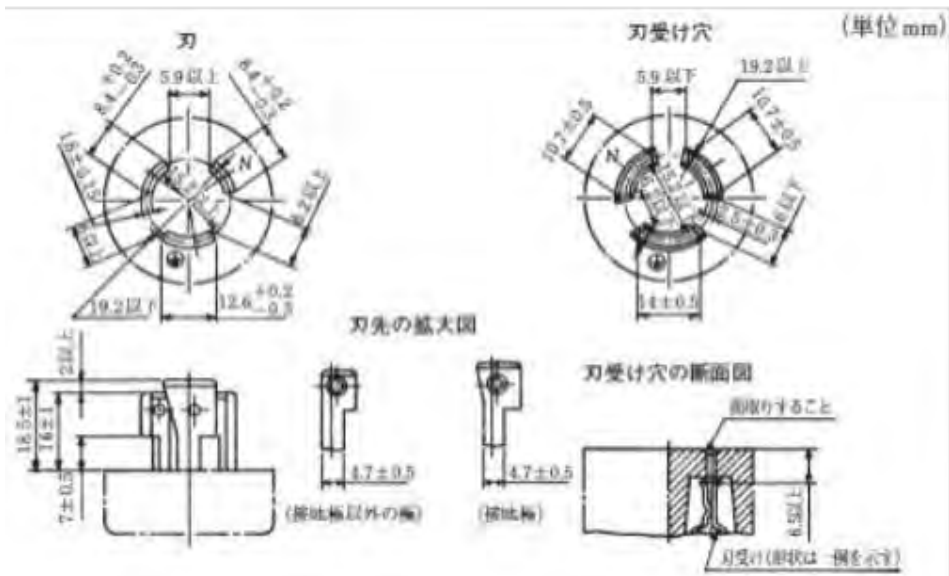
- 1 刃受けにポッチを有しないものにあつては、 11.7 ± 1 の数値は、適用しない。
- 2 接地極の刃は、直径 $4.65 \text{ mm} \pm 0.25 \text{ mm}$ の丸棒にすることを妨げない。
- 3 ⊕は、接地極を表す。
- 4 接地極にあっては、 11.7 ± 1 の数値及び5以上とある規定は、適用しない。

図 8



(備考) Nの記号は、接地側の電線の接続される極を表す。

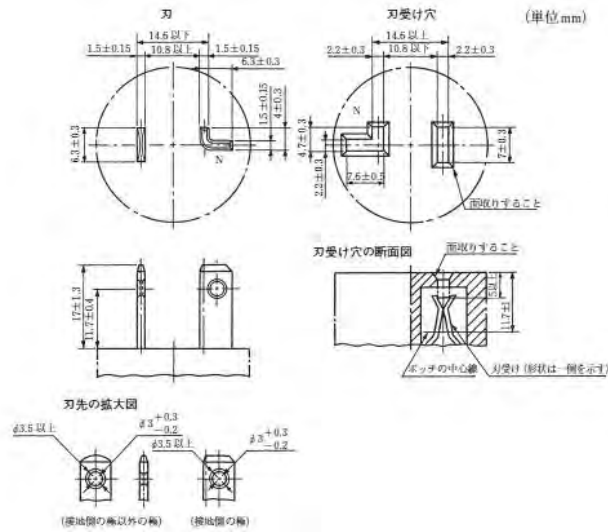
図 9



(備考)

- 1 Nの記号は、接地側の電線の接続される極を表し、⊕は、接地極を表す。
- 2 接地極にあっては、6.5以上とある規定は、適用しない。

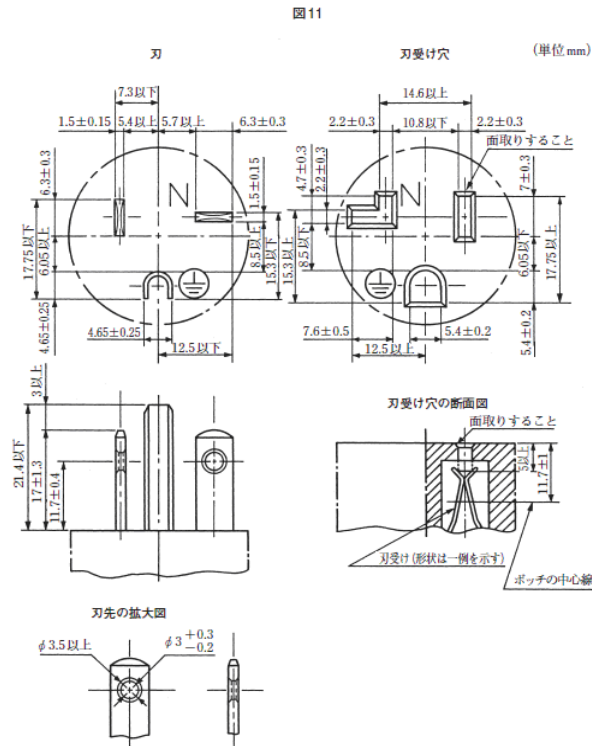
図 1 0



(備考)

- 1 刃受けにポッチを有しないものにあつては、 11.7 ± 1 の数値は、適用しない。
- 2 接地側の刃のポッチ穴の寸法は、刃の幅方向については適用しない。
- 3 Nの記号は、接地側の電線の接続される極を表す。

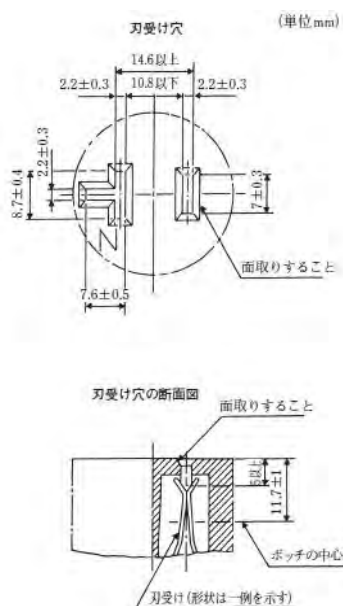
図 1 1



(備考)

- 1 刃受けにポッチを有しないものにあつては、 11.7 ± 1 の数値は、適用しない。
- 2 接地極にあつては、 11.7 ± 1 の数値及び5以上とある規定は、適用しない。
- 3 接地極の刃は、直径 $4.65 \text{ mm} \pm 0.25 \text{ mm}$ の丸棒にすることを妨げない。
- 4 Nの記号は、接地側の電線の接続される極を表し、⊕は、接地極を表す。

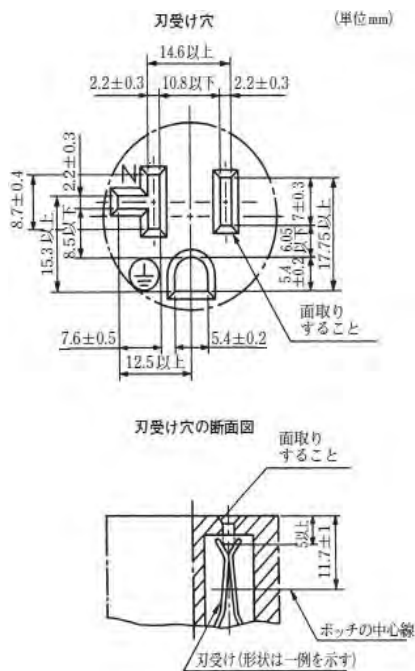
図 1 2



(備考)

- 1 刃受けにポッチを有しないものにあつては、 11.7 ± 1 の数値は、適用しない。
- 2 Nの記号は、接地側の電線の接続される極を表す。

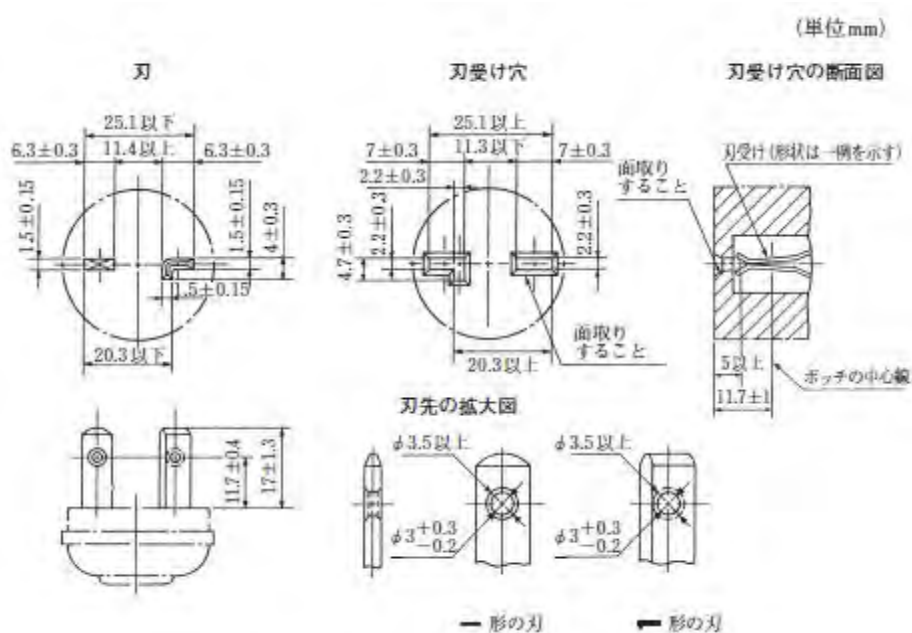
図 1 3



(備考)

- 1 刃受けにポッチを有しないものにあつては、 11.7 ± 1 の数値は、適用しない。
- 2 接地極にあつては、 11.7 ± 1 の数値及び5以上とある規定は、適用しない。
- 3 Nの記号は、接地側の電線の接続される極を表し、⊕は、接地極を表す。

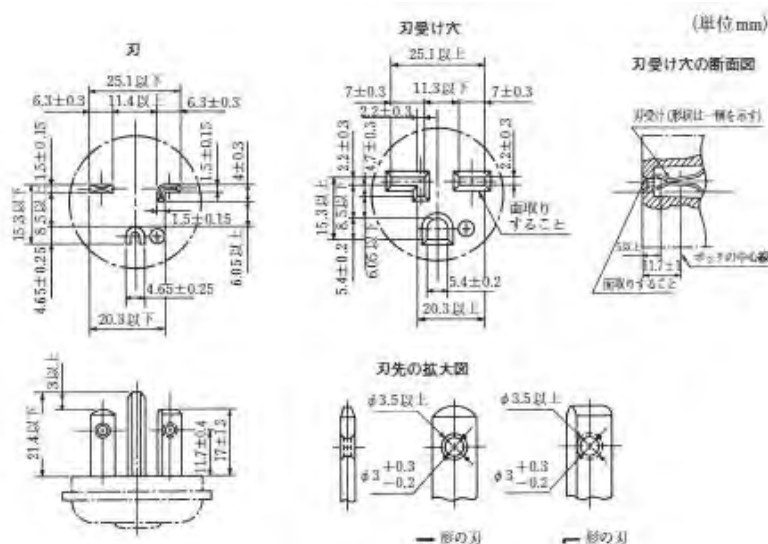
図 1 4



(備考)

- 1 刃受けにボッチを有しないものにあつては、 11.7 ± 1 の数値は、適用しない。
- 2 形[〓]の刃のボッチ穴の寸法は、刃の幅方向については適用しない。

図 1 5

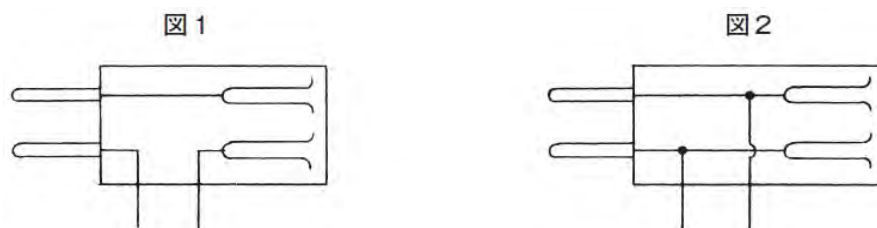


(備考)

- 1 刃受けにボッチを有しないものにあつては、 11.7 ± 1 の数値は、適用しない。
- 2 形[〓]の刃のボッチ穴の寸法は、刃の幅方向については適用しない。
- 3 接地極の刃は、直径 $4.65 \text{ mm} \pm 0.25 \text{ mm}$ の丸棒にすることを妨げない。
- 4 \oplus は、接地極を表す。
- 5 接地極にあつては、 11.7 ± 1 の数値及び 5 以上とある規定は、適用しない。

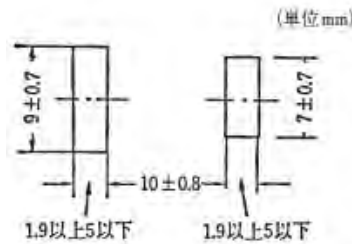
- b aに掲げるもの以外のものの寸法は、次に適合すること。
- (a) aに掲げるものに 接続して使用することができない寸法 であること。
この場合において、「接続して使用することができない寸法」とは、同形のものを押し込んだとき導電部に接するまで入らないことをいう。
- (b) 刃受け金具の沈む深さは、外かくの受け口面から5 mm以上であること。ただし、アイロンプラグ、器具用さし込みプラグ並びに定格電流が10A以下のコンセント及びコードコネクタボディであって、刃受け穴の直径又は短辺が3 mm以下のものにあつては1.2 mm以上、刃受け穴の直径又は短辺が3 mmを超え5 mm以下のものにあつては1.5 mm以上、刃受け穴の直径又は短辺が5 mmを超えるものにあつては3 mm以上の深さとすることができる。
- (へ) 極数が3 以上のものであつて接地極または多線式電路の中性線に接続される極を有するものにあつては、その極は、他の極より遅く接続せず、かつ、他の極より早く開路しないものであること。
- (ト) 平形導体合成樹脂絶縁電線用のものであつて金属の外郭を使用するものにあつては、アース用端子を設けてあること。ただし、平形導体合成樹脂絶縁電線を接続した場合に、その電線のアース用の導体と当該金属製の外郭とが電気的に確実に接続されている構造のものにあつては、この限りでない。
この場合において、平形導体合成樹脂絶縁電線のアース用の導体と器体内部において接続され、配線に使用される電線に緑と黄の配色の電線を使用した場合に限り、この電線を「アース用の導体」に含める。
- (チ) 平形導体合成樹脂絶縁電線用のものであつて平形導体合成樹脂絶縁電線のアース用の導体が接続される接地極又はその極に接続される電線端子若しくはアース線には、これらのもの（容易に取り外せる端子ねじを除く。）又はこれらの近傍に容易に消えない方法でアース用である旨の表示を付してあること。ただし、アース線に緑と黄の配色を施した電線にあつては、この限りでない。
- (リ) 刃受け穴の形状が線状であつて、その縦の長さが30 cmを超えるもの（以下「線状差し込み接続器」という。）にあつては、次に適合すること。
- a 刃受け穴の縦の長さは、300 cm以下であること。
- b 刃受け金具の沈む深さは、外郭の受け口面から5 mm以上であること。
- c 極数は2 のものであること。ただし、接地極を有するものにあつては3 とすることができる。この場合にあつては、3 極の差し込みプラグを接続したとき、2 極のみがかん合できることのない構造であること。

- d 線状差し込み接続器を相互に接続する機構を有しないこと。
 - e 外郭の表面の見やすい箇所に容易に消えない方法で造営材には取り付け使用できない旨の表示を付してあること。
- (ヌ) 中間口出し線（中間口出し線用端子を含む。以下（ヌ）において同じ。）を有するアダプターにあつては、次に適合すること。
- この場合において、「中間口出し線を有する」とは、次に示す構造のものをいう。



- a 接続図及び中間口出し線から取り出すことのできる電流を外郭の表面の見やすい箇所に容易に消えない方法で表示してあること。
 - b 中間口出し線の断面積は 0.75 mm^2 以上であること。
- ホ ねじ込み接続器（極性の同じ電線を円すいら旋状の接続部にねじ込んで接続するもの（以下「ねじ込み型電線コネクター」という。）を除く。）及びソケット（蛍光灯用ソケット及び蛍光灯用スターターソケットを除く。）にあつては、次に適合すること。
- (イ) パイプに接続して使用するもののノズルのねじ部の材料は、金属であること。
ただし、公称直径が 26 mm 以下の受け金を有するものであって、ノズルの有効ねじ部の長さが 5 ピッチ以上のものにあつては、この限りでない。
 - (ロ) パイプに接続して使用するもののノズルのねじ部には、廻り止め用押し締めねじを有すること。ただし、接続するパイプをロックナットで固定できる構造のものにあつては、この限りでない。
 - (ハ) 露出型のものの受け金は、外かくの受け口面から 3 mm 以上（公称直径が 17 mm 以下の受け金を有するものにあつては、 1.2 mm 以上）の深さにあること。
 - (ニ) ふたと外かくのかん合が完全であり、かつ、通常の使用状態において脱落するおそれのないこと。
 - (ホ) 刃け金の公称直径が 26 mm を超えるものにあつては、点滅機構を有しないこと。
 - (ヘ) 点滅機構を有するものにあつては、点滅機構は、中心接触片に接続する極の側にあること。
 - (ト) 口金および受け金を有するものにあつては、口金と受け金とは同じ極であること。

- (チ) 接地側電線と電圧側電線とを区別して接続する電線端子を有するものにあつては、受け金は、接地側端子と同じ極であること。
- (リ) 防水ソケットおよび防水型のランプレセプタクルであつて、電線付きのものにあつては、次に適合すること。
- a 電線は、別表第一の規定又は別表第十二の規定に適合するキャブタイヤケーブル（1種キャブタイヤケーブル及びビニルキャブタイヤケーブルを除く。）又は断面積が 0.9 mm^2 以上の絶縁電線（屋外用ビニル絶縁電線を除く。）であつて、その有効長さが15 cm以上のものであること。
 - b 電線の取付け部の2線の間には、隔壁を設けてあること。
 - c 絶縁電線を使用するものにあつては、2線の出口における離隔距離は、10 mm以上（別表第一の規定又は別表第十二の規定に適合する600ボルトゴム絶縁電線を使用するものにあつては、6 mm以上）であること。ただし、合成樹脂又はゴムで口出し線の2線間を3 mm以上離隔してある構造のものにあつては、この限りでない。
 - d 電線の取付け部と器体との間げきには、耐水質の電気絶縁物をつめてあること。この場合において、電気絶縁物の中に埋まる附属電線の長さは、9 mm以上でなければならない。ただし、器体の外郭が合成樹脂又はゴムのものであつて、口出し線の出口を防浸構造にするものにあつては、この限りでない。この場合において、
 - (a) 「長さ」とは、附属電線の絶縁被覆された部分をいう。
 - (b) 「防浸構造」とは、口出し線の貫通口から水が浸入しない構造のものをいう。
 - e 通常の使用状態で $110^{\circ}\text{C}\pm 3^{\circ}\text{C}$ の空気中に3時間放置したとき、電気絶縁物が流出しないこと。
- (ヌ) 欠番
- (ル) キーソケットであつてつまみの心棒が充電しているものにあつては、つまみの心棒が器体の外に露出する部分は、1 mmを超えないこと。
- (ロ) さし込み機構を有するものにあつては、さし込み機構は、6 (1) ニ (ホ) を除く。) ならびに次の図による寸法および形状に適合すること。この場合において、刃受け金具の沈む深さは、外かくの受け口面から3 mm以上としなければならない。



(備考)極性の区別を有しないものにあつては、刃受け穴の縦の長さは、 $7\text{ mm} \pm 0.7\text{ mm}$ とする。

へ ねじ込み型電線コネクタにあつては、次に適合すること。

- (イ) 内部に円すいら旋状等の金属体の電線取付け部を有し、その外は絶縁物で覆われていること。
- (ロ) 電線取付け部の充電部は、ねじ込み口の受け口面から 5 mm 以上の深さであること。
- (ハ) 適合する電線の導体を容易に、かつ、確実に接続できること。

この場合において、「適合する電線」とは、導体の直径が 1 mm 以上の単線又は断面積が 0.75 mm^2 以上のより線であつて、定格電流に相当する許容電流の電線であり、かつ、本体に表示又は包装容器等に表示してある電線の直径、断面積及び差し込まれる導体の長さの電線をいう。

ト けい光灯用ソケットおよびけい光灯用スターターソケットにあつては、次に適合すること。

- (イ) 口出し線は、次に適合すること。
 - a 定格電圧が 600 V 以下のものにあつては、別表第一の規定又は別表第十二の規定に適合する電線（屋外用ビニル絶縁電線を除く。）であつて、断面積が 0.75 mm^2 以上（器具内配線用口出し線にあつては、 0.5 mm^2 以上）のものであること。
 - b 定格電圧が 600 V を超え $1,000\text{ V}$ 以下のものにあつては、別表第一の規定又は別表第十二の規定に適合するけい光灯電線であること。
- (ロ) 絶縁距離は、次に適合すること。
 - a 極性が異なる電線取付け端子部（ネジ止め以外の口出し線付きのもので器体がリベット等で組立てられ容易に解体できないものの端子部を除く。以下 aにおいて同じ。）間および端子部とアースするおそれのある非充電金属部（けい光灯用ソケットおよびけい光灯用スターターソケットが取り付けられるべき金属の表面を含む。）との間の絶縁距離は、次の表に掲げる値以上であること。

定格電圧 (V)	絶縁距離 (mm)	
	空間距離	沿面距離

300 以下	3	3
300 を超え 600 以下	6	6
600 を超えるもの	9	12

(備考) 端子に直径が1mmの単線を接続したときの値とする。

- b aに掲げる端子部以外の極性が異なる充電部間およびaに掲げる端子部以外の充電部とアースするおそれのある非充電金属部(けい光灯用ソケットおよびけい光灯用スターターソケットが取り付けられる金属部の表面を含む。)との間の絶縁距離は、次の表に掲げる値以上であること。

定格電圧 (V)	絶縁距離 (mm)	
	空間距離	沿面距離
300 以下	1.2	1.2
300 を超え 600 以下	3	3
600 を超えるもの	9 (4.5)	12 (4.5)

(備考) カッコ内の数値は、絶縁体に磁器、尿素樹脂または尿素樹脂と同等以上の耐アーキ性を有するものを使用するものに適用する。

- c 受け金は埋込型のものを除き、外かくの受け口面から1.2mm以上の深さにあること。

(ハ) けい光灯またはけい光灯用スターターが容易に取り付け、または取りはずすことができること。

チ ローゼットおよびジョイントボックスにあつては、次に適合すること。

(イ) ふたと外かくとのかん合が完全であり、かつ、通常の使用状態において脱落するおそれのないこと。

(ロ) 金属製のふたと充電部との距離は、6mm以上で、かつ、金属製のふたのコードの貫通孔には絶縁ブッシングを取り付けてあること。

(ハ) 高台のローゼットにあつては、台の取付け面から電線の貫通孔までの高さは、6mm以上であること。

(ニ) 引掛け型ローゼットにあつては、接触片が正しい接触位置に止まったとき、常に圧力が加わり、かつ、その位置をふたおよび台に表示してあること。ただし、正しい接触位置が容易にわかるものにあつては、その位置を表示することを要しない。

(ホ) さし込み機構を有するものにあつては、さし込み機構は、6(1)ニの規定に適合すること。

(ヘ) 平形導体合成樹脂絶縁電線用のジョイントボックスであつて金属の外郭を使用するものにあつては、アース用端子を設けてあること。ただし、平形導体合成樹脂絶縁電線を接続した場合に、その電線のアース用の導体と当該金属

製の外郭とが電氣的に確実に接続されている構造のものにあつては、この限りでない。

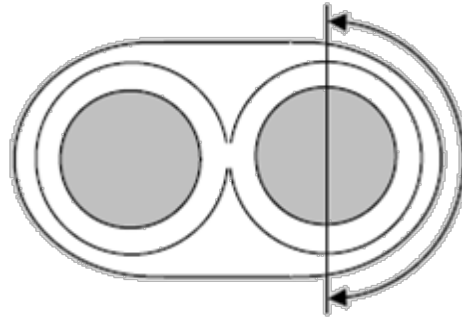
この場合において、平形導体合成樹脂絶縁電線のアース用の導体と器体内部において接続され、配線に使用される電線に緑と黄の配色の電線を使用した場合に限り、この電線を「アース用の導体」に含める。

- (ト) 平形導体合成樹脂絶縁電線用のジョイントボックスであつて平形導体合成樹脂絶縁電線のアース用の導体が接続される接地極又はその極に接続される電線端子若しくはアース線には、これらのもの（容易に取り外せる端子ねじを除く。）又はこれらの近傍に容易に消えない方法でアース用である旨の表示を付してあること。ただし、アース線に緑と黄の配色を施した電線にあつては、この限りでない。
- (チ) ジョイントボックスであつて、極性の同じ電線を板状の接続部に差し込んで接続するもの（以下「差し込み型電線コネクタ」という。）にあつては、次によること。
- a 電線の導体は、板ばね等の十分な圧力で確実に支持され、その外部は絶縁物で覆われていること。
 - b それぞれの差し込み口に電線を挿入したのち、1の電線を取り外したとき、他の電線が緩むことのないものであること。
 - c 接続できる電線の直径及び差し込まれる導体の長さを、外郭の表面の見やすい箇所に容易に消えない方法で表示してあること。
 - d 電線取付け部の充電部は、差し込み口の受け口面から5mm以上の深さであること。
- リ 延長コードセットにあつては、次に適合すること。

- (イ) 電源電線は、別表第一の規定又は別表第十二の規定に適合するキャブタイヤコード又は別表第一の規定に適合する同表(6)イ(ロ)aの表に掲げるコード（単心コード及び二重被覆のコードを除く。）であつて、保護被覆を施したものであること。

この場合において、

- a 「保護被覆」を施したものと、厚さが最低0.2mm以上、最大0.5mm以下、平均が0.3mm以上のものをいう。
- b 保護被覆を取り去ったときに、別表第一に規定する技術基準に適合すること。保護被覆の厚さの測定は、下図の矢印の範囲内で行う。



- (ロ) マルチタップ、コードコネクターボディ及び差込みプラグの寸法は6 (1) ニ (ホ) aに規定するものとする。
- (ハ) マルチタップ又はコードコネクターボディの極数、差込みプラグの極数及び電源電線の線心数が等しくなるように構成すること。ただし、2極の差込みプラグ、マルチタップ又はコードコネクターボディにアースリード線又は外部アース端子が付いたものにあつては極数を3とみなす。
- (二) 電線と一体成型された差込みプラグにあつては、主絶縁材料は次に適合すること。
- a コンセントとの突き合わせ面に接するプラグの外面であつて、その栓刃（接地極を除く。）に直接接する絶縁材料にあつては、JIS C 2134 (2007) 「固体絶縁材料の保証及び比較トラッキング指数の測定方法」に規定するPTIが400以上であること。
- b 栓刃間（接地極を除く。）を保持する絶縁材料にあつては、JIS C 60695-2-11 (2004) 「耐火性試験—電気・電子—最終製品に対するグローワイヤ燃焼性試験方法」又はJIS C 60695-2-12 (2004) 「耐火性試験—電気・電子—材料に対するグローワイヤ燃焼性試験方法」に規定する試験を温度850°Cで行ったとき、これに適合するものであること。ただし、JIS C 60695-2-13 (2004) 「耐火性試験—電気・電子—材料に対するグローワイヤ着火性試験方法」に規定するグローワイヤ着火温度が875°Cレベル以上の材料は、この限りでない。
- c 差込みプラグの外郭が塩化ビニル混合物のものにあつては、栓刃間（接地極を除く。）を保持する絶縁材料には熱硬化性樹脂を使用すること。
- (ホ) 電線の接続部であつて、コードかしめ部、コードはんだ付部、圧着かしめ部及びねじの先端で押し締めるものにあつては、電線を接続した端子に定格電流の1.2倍に相当する電流を45分間通電し、45分間休止する操作を125回繰り返したとき、25回目の通電の終りと125回目の通電の終りの温度差が8°Cを超えないこと。
- (ヘ) 延長コードセットの器体には、容易に消えない方法で安全に接続することができる最大の電力又は定格電流の値を表示してあること。

この場合において、「安全に接続することができる最大の電力」とは、定格電流が 15A で定格電圧が 125V の場合は 1,500W、定格電流が 20A で定格電圧が 125V の場合は 2,000W、定格電流が 15A で定格電圧が 250V の場合は 3,000W、定格電流が 20A で定格電圧が 250V の場合は 4,000W をいう。

(2) 定格

イ ねじ込み接続器（ねじ込み型電線コネクタを除く。）及びソケット（蛍光灯用ソケット及び蛍光灯用スターターソケットを除く。）の定格は、次に適合すること。

(イ) 口金または受け金の公称直径が 26 mm未満のものの定格電流は、3A 以下であること。ただし、ハロゲン電球用のものにあつては、この限りでない。

(ロ) 口金または受け金の公称直径が 26 mm以上 39 mm未満のものの定格電流は、6A 以下であること。

(ハ) 口金または受け金の公称直径が 39 mm以上のものの定格電流は、20A 以下であること。

ロ コンセントであつて形状がシーリングボディのもの、差込みプラグであつて形状がシーリングキャップのもの及びローゼットの定格電流は 6A 以下であること。

ハ 線状差し込み接続器の定格電圧は、125V であり、定格電流は、15A 以下であること。

ニ 延長コードセットの定格電流は 15A 又は 20A とし、かつ、定格電流とマルチタップ又はコードコネクタボディ及び差込みプラグの定格電流と等しくなるように構成すること。

ホ 延長コードセットの定格電圧は 125V 又は 250V とし、かつ、定格電圧とマルチタップ又はコードコネクタボディ及び差込みプラグの定格電圧と等しくなるように構成すること。

(3) 性能

イ 端子部の強度

附表第一の試験を行ったとき、これに適合すること。

ロ 外かくの強度

(イ) 床上に置いて使用するものであつて、人が踏むおそれのあるものにあつては、試験品を厚さが 10 mm以上の表面が平らな木台の上に通常の使用状態に置き、底面の形状が正方形で、その 1 辺の長さが 100 mm、質量が 60kg のおもりを上部に 1 分間置いたとき、各部にひび、割れその他の異状が生じないこと。

この場合において、

- a 「人が踏むおそれのあるもの」とは、さし込みプラグ、マルチタップ、コードコネクタボディ、アイロンプラグ、器具用さし込みプラグ等をいう。
 - b 試験は、厚さ約5 mmのゴム板の上に試験品をのせ、試験品の上部に荷重が均等に加わるようにゴム板、砂袋等をのせた上に荷重を加えて行う。
- (ロ) ソケット（外かくの材料が陶磁器製のものを除き、1の接続器を介してコードに接続されるものを含む。）、さし込み接続器及びねじ込み接続器であって、通常コードを接続して使用するものにあつては、平面が鉛直となるように固定した厚さが20 mm以上で短辺の長さが50 cm以上の表面が平らな堅木の木板の中央部に、その器具に、長さが1m（ソケットにあつては、60 cm）で、かつ、その定格電流に応じて次の表に示す太さのコードを取り付け、器具を高さ1m（ソケットにあつては、60 cm）から振り状に3回自然に落としたとき、危険を生ずるおそれのある破損が生じないこと。この場合において、試験品は、毎回異なる面があたるように行うものとする。

この場合において、

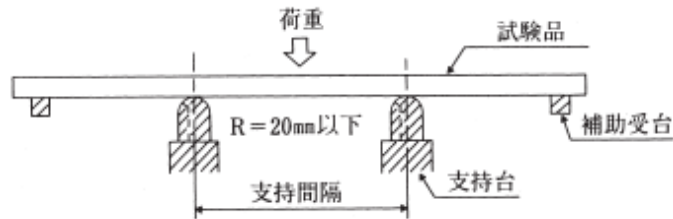
- a 「1の接続器を介してコードに接続されるもの」には、当該ソケットに分岐ソケット、ねじ込みプラグ等をさし込み又はねじ込み、その後通常コードが接続される状態となるものを含み、固定して使用するものは含まない。
- b 「コード」には、キャブタイヤケーブルを含む。
- c 「危険が生ずるおそれのある破損」とは、感電、火災及び傷害の発生するおそれのある異状を含む。（以下ロにおいて同じ。）

器具の定格電流(A)	7以下	7を超え 10以下	10を超え15以下	15を超え 20以下	20を超える もの
コードの太さ(mm ²)	0.75	1.25	2	3.5	5.5

- (ハ) コンセントに本体をじかにさし込んで使用するものにあつては、試験品を水平に置いた厚さが20 mmで短辺の長さが50 cm以上の表面が平らな長方形の木板の中央部に70 cmの高さから3回落としたとき、危険を生ずるおそれのある破損が生じないこと。

(二) 線状差し込み接続器にあつては、次に適合すること。

- a 試験品を厚さが10 mm以上の表面が平らな木台の上に置き、試験品上1mの高さから直径が20.64 mmで質量が約36gの鋼球をその上に垂直に落としたとき、危険を生ずるおそれのある破損が生じないこと。
- b 試験品を次の図に示す支持間隔が30 cmの支持台の上に試験品の中央部が支持台間の中央に一致するように水平に置き、その中央部に100Nの荷重を連続して1分間加えたとき、各部に異状が生じないこと。



ハ 保持力および引張強度

(イ) 引掛け型、差し込み引掛け型（引掛け部分に限る。）、ロックナット式又は抜け止め式のもの以外の接続器にあっては、次に適合すること。

この場合において、器具用差し込みプラグ等の案内ピン又は信号線用ピンを有するものにあつては、試験は案内ピン又は信号線用ピンを含めた全体で行う。

「極数」には、案内ピン、信号ピンを含めない。

a 刃受けを有するものにあつては、差し込みプラグを抜くために要する力は、へに規定する開閉試験の前後において、次の表に掲げるとおりとする。

この場合において、「差し込みプラグを抜くために要する力」は抜く試験を5回行い、その平均値とする。

区分	差し込みプラグを抜くために要する力(N)
定格電流が 15A 以下のものであつて極数が 2 のもの	5 以上 60 以下
定格電流が 15A を超えるものであつて極数が 2 のもの	15 以上 100 以下
定格電流が 15A 以下のものであつて極数が 3 のもの	7.5 以上 60 以下
定格電流が 15A を超えるものであつて極数が 3 のもの	20 以上 120 以下
定格電流が 15A 以下のものであつて極数が 4 以上のもの	10 以上 80 以下
定格電流が 15A を超えるものであつて極数が 4 以上のもの	30 以上 150 以下

(備考) 抜くときは、刃の方向に力を加えるものとする。

b 磁石で保持されるものにあつては、プラグを外すために要する力はへに規定する開閉試験の前後において、次の表に掲げるとおりとする。

区分	差し込みプラグを外すために要する力(N)	
	かん合面と垂直方向にプラグを外すために要する力(N)	水平又は上下斜め 45° 方向にプラグを外すために要する力(N)
定格電流が 15A 以下のものであつて極数が 2 のもの	5 以上	20 以下
定格電流が 15A を超えるものであつて極数が 2 のもの	15 以上	35 以下
定格電流が 15A 以下のもので	7.5 以上	25 以下

あつて極数が3のもの		
定格電流が15Aを超えるものであつて極数が3のもの	20以上	40以下
定格電流が15A以下のものであつて極数が4以上のもの	10以上	30以下
定格電流が15Aを超えるものであつて極数が4以上のもの	30以上	60以下

(備考) 1 かん合面と垂直方向にプラグを外すために要する力は、プラグをプラグ受けに取り付けた状態で、かん合面と垂直方向にプラグ受開口部に徐々に引張り荷重を加えてプラグの外れるときの値を5回測定し、その平均値とする。

2 水平又は上下斜め45°方向にプラグを外すために要する力は、プラグをプラグ受けに取り付けた状態で、コードの出口に対して水平及び上下45°の角度をもってプラグ受開口部に徐々に引張り荷重を加えてプラグの外れるときの値を左右及び上下各々3回測定し、その各方向の各々の平均値とする。

(ロ) けい光灯用ソケットにあつては、けい光灯を通常の使用状態に取り付けたときにおける脚1本当当たりの保持力は、次の表に掲げるとおりとする。

定格電流(A)	脚1本当当たりの保持力(N)	
	つき合わせ型のもの	はさみ込み型のもの又は差し込み型のもの
0.5以下	3以上10以下	0.5以上5以下
0.5を超え3以下	5以上20以下	1以上8以下
3を超えるもの	5以上	1以上

(備考)

- 1 つき合わせ型のものにあつては、接触部に加えられている力を測定すること。
- 2 はさみ込み型またはさし込み型のものにあつては、けい光灯を脚の方向に抜くために要する力を測定すること。
- 3 脚数が2または4のものにあつては、2脚当たりまたは4脚当たりについて測定した値の1/2または1/4とすること。

(ハ) 引きひもを使用して開閉操作をするものにあつては、器体と引きひも（引きひもの取換えができるものにあつては、引きひもの取付け部）との間に70N（受け金の公称直径が26mm未満のソケットにあつては40N、受け金の公称直径が26mmのソケットにあつては50N）の引張荷重を1分間加えたとき、各部に異状が生じないこと。

(ニ) 引掛け型、さし込み引掛け型（引掛け部分に限る。）、ロックナット式又は抜け止め式の刃受けを有するさし込み接続器にあつては、次に掲げる引張試験を行ったとき、各部に異状が生じないこと。

- a 刃を有するものを刃受けを有するものにさし込み、刃を有するものと刃受けを有するものとの間に次の表に掲げる値の引張荷重を連続して1分間加えること。

定格電流 (A)	引張荷重 (N)		
	引掛け型のもの及びロックナット式のもの	抜け止め式のもの	差し込み引掛け型のもの
15 以下のもの	150	100	200
15 を超え 20 以下のもの	200	150	—
20 を超えるもの	300	150	—

b 刃を有するもの及び刃受けを有するものにそれぞれコードを接続し、刃を有するものとコードの間及び刃受けを有するものとコードとの間にそれぞれ a の表に掲げる値の引張荷重を連続して 1 分間加えること。

c 差し込み引掛け型のものにあつては、刃受け部分を固定し、この部分に引掛け刃を差し込み、かつ、引掛けた後、これらのかん合面から刃の方向に 10 cm 離れた箇所にかん合面と水平に 75N の引張荷重を連続して 1 分間加えること。

(木) ねじ込み接続器（ねじ込み型電線コネクタを除く。）及びソケット（蛍光灯用ソケット及び蛍光灯用スターターソケットを除く。）にあつては、次に適合すること。

a コードを接続して使用するものにあつては、通常の使用状態に取り付け、外かくとコードとの間に次の表に掲げる引張荷重を 1 分間連続して加えたとき、各部に異状が生じないこと。この場合において、パイプに接続して使用するもののノズルを有するもの及びコードに張力が加わらない方法で固定して使用するものは「コードを接続して使用するもの」とみなさない。

受け金の公称直径 (mm)	引張荷重 (N)
26 未満	50
26 以上	90

b ねじ込み口金又は受け金を有するものにあつては、その口金又は受け金に適合するソケットを使用し、次の表に掲げるトルクでねじ合わせ、1 分間保ったとき、口金又は受け金の取付け部に破損その他の異状が生じないこと。

口金又は受け金の公称直径 (mm)	12 以下のもの	12 を超え 26 未満のもの	26 のもの	26 を超えるもの
トルク (Nm)	0.5	0.6	2 (1.5)	4

(備考) 括弧内の数値は、セパラルプラグボディに適用する。

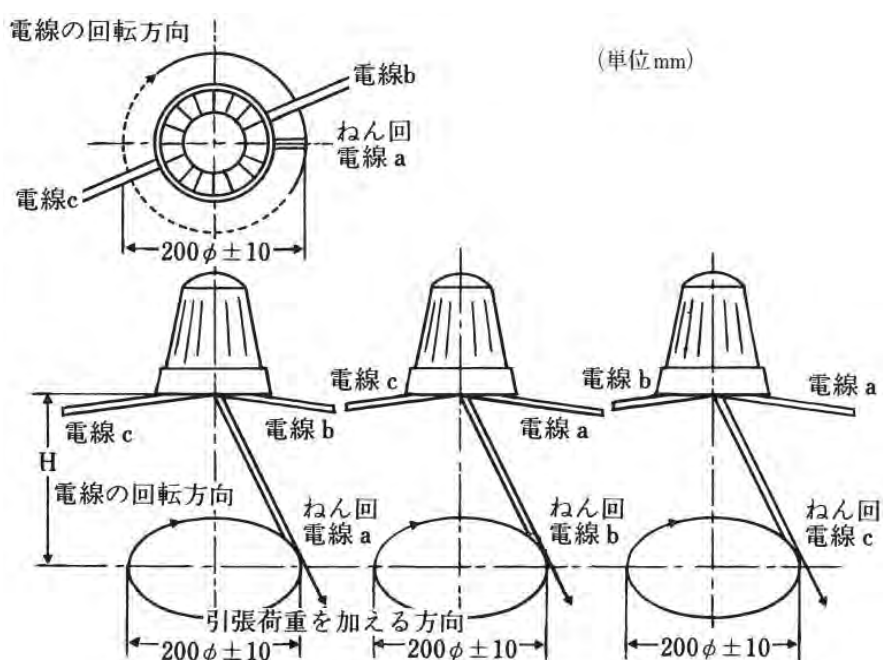
(へ) ねじ込み型電線コネクタにあつては、次に適合すること。

a 適合する電線を取り付け、取り外す操作を 5 回繰り返した後、接続電線のうちの 2 本との間及び器具と接続電線の 1 本との間にそれぞれ 50N の引張荷重を徐々に加え 1 分間保持したとき、各部に異状が生じないこと。

この場合において、2以上の太さ又は種類の電線を接続できるものにあつては、本体に表示又は包装容器等に表示してある接続できる電線の直径、断面積及び差し込まれる電線の本数及び種類ごとの電線を組合せて試験を行う。（以下ハ（へ）において同じ。）

- b 適合する電線を取り付け、その内の1の電線に50Nの引張荷重を加えながらねじ方向に2回転させる操作をそれぞれの電線に行ったとき、各部に異状が生じないこと。

この場合において、「2回転させる操作」とは、次の図に示すように荷重を加えながら、5.5秒間に1回転の速さでねじ込み方向に2回転させることをいう。



(備考) Hは適合する電線の断面積が 5.5 mm^2 未満（単線にあつては、2.6 mm未満）のものにあつては、 $250 \text{ mm} \pm 10 \text{ mm}$ 、 5.5 mm^2 （単線にあつては、2.6 mm）以上のものにあつては、 $500 \text{ mm} \pm 10 \text{ mm}$ とする。

- (ト) 蛍光灯用スターターソケットにあつては、蛍光灯用スターターを通常の使用状態に取り付け、受け金と蛍光灯用スターターとの間に30Nの引張荷重を連続して1分間加えたとき、各部に異状が生じないこと。
- (チ) ローゼットにあつては、通常の使用状態に取り付けコードと台又は外郭との間に200Nの引張荷重を連続して1分間加えたとき、各部に異状が生じないこと。
- (リ) 差し込み型電線コネクタにあつては、（へ）aに適合するほか、適合する電線を取り付け、その内の任意の1本の電線に10Nの引張り荷重を加えなが

ら電線差し込み孔を中心に 45° 曲げて元に戻し、更に反対側に 45° 曲げて戻す操作を 5 回繰り返したとき、各部に異状が生じないこと。

この場合において、

- a 「適合する電線」とは、表示された電線をいう。
- b 2 以上の太さ又は種類の電線を接続できるものにあつては、太さ及び種類ごとの電線を組合せて試験を行う。

ニ 巻取機構の性能

電源電線を収納する巻取機構を有するものにあつては、電線を引き出し、収納する操作を毎分約 50m の速さで連続して 1,000 回行ったとき、素線の断線率が 30% 以下であり、かつ、各部に異状が生じないこと。

この場合において、「電線を収納する操作」を自動的に行うものにあつては、試験はその自動収納操作の速さで行う。

ホ 耐熱性能

- (イ) 屋外用のものであつて、外かくに合成樹脂成型品を使用するものにあつては、 $80^{\circ}\text{C}\pm 3^{\circ}\text{C}$ の空气中に 1 時間放置したとき、各部にゆるみ、ふくれ、ひび、割れ、変形その他の異状が生じないこと。

この場合において、「変形その他の異状」には、試験を行った後に外郭を取り外し再度取り付けが正常に行えなくなった状態及び水の浸入するおそれのある異状が生じた状態を含む。

- (ロ) アイロンプラグにあつては、さし込み口の先端から 20 mm までの部分にあつては $200^{\circ}\text{C}\pm 3^{\circ}\text{C}$ 、さし込み口の先端から 20 mm を超える部分にあつては $150^{\circ}\text{C}\pm 3^{\circ}\text{C}$ の空气中に 1 時間放置したとき、各部にゆるみ、ふくれ、ひび、割れ、変形その他の異状が生じないこと。

- (ハ) 電球を取り付けて使用する接続器（けい光灯用ソケット及びけい光灯用スターターソケットを除く。）にあつては、つまみ又はボタンの部分以外にあつては次の表に掲げる温度の空气中に 1 時間、つまみ又はボタンにあつては $100^{\circ}\text{C}\pm 3^{\circ}\text{C}$ の空气中に 1 時間放置したとき、ゆるみ、ふくれ、ひび、割れ、変形その他の異状が生じないこと。

この場合において、プルソケット、分岐ソケット等の引きひもの先端に取り付けられているものには適用しない。

区分		温度(°C)	
ねじ込み型(引掛け型を含む。)	白熱電球用のもの	公称直径が 26 mm 未満の受け金を有するもの	100 ± 3
		公称直径が 26 mm の受け金を有するもの	150 ± 3
		公称直径が 26 mm を超える	200 ± 3

	受け金を有するもの	
	ハロゲン電球用のもの	250±5
その他	白熱電球用（シールドビーム用、管形電球用等を含む。）のもの	150±3
	ハロゲン電球用のもの	250±5

へ 開閉性能

点滅機構又は刃受けを有するものにあつては、附表第二1の試験を行ったとき、これに適合すること。

ト 温度上昇

差し込みプラグ、差し込み接続器（差し込みプラグを除く。）であつて、固定要素を有する平刃のもの、蛍光灯用ソケット、蛍光灯用スターターソケット、ローゼット（引掛け型のものを除く。）及びジョイントボックス（平形導体合成樹脂絶縁電線の接続部の導電部を有するもの及び差し込み電線コネクタを除く。）以外のものにあつては、附表第三1及び3の試験を行ったとき、これに適合すること。この場合において、ハ又はへに規定する試験を行うものにあつては、ハ又はへに規定する試験の後に行わなければならない。

チ 絶縁性能

附表第四の試験を行ったとき、これに適合すること。この場合において、トに規定する試験を行うものにあつては、トに規定する試験の直後に行わなければならない。

リ 短絡遮断性能

非包装ヒューズの取付け部を有するものにあつては、チに規定する試験の後に附表第五の試験を行ったとき、これに適合すること。

ヌ 接触抵抗

接地極を有する差し込み接続器であつて、刃受けを有するものにあつては、刃が正しく差し込まれた状態において、接地極に電圧が1.5V以上4.5V以下で電流が1Aの直流を通じて測定した接地極の刃と刃受け端子との間の電圧降下（3回の平均値をとるものとする。）は、50mV以下であること。

ル 耐燃性

電源電線等と一体成型されている器具用差し込みプラグ及びコードコネクタボディにあつては、器体を水平に保ち、その中央部を酸化炎の長さが約130mmのブンゼンバーナーの還元炎で燃焼させ、その炎を取り去ったとき、自然に消えること。

この場合において、

(イ) 「自然に消えること」とは、60秒以内に消えることをいう。

(ロ) ブンゼンバーナーの燃料は、約37MJ/m³の工業用のメタンガス又はこれと同等以上の発熱量を有するものを使用するものとする。

(参考 約 37MJ/m³ は、9,000kcal/m³ に相当する。)

7 ライティングダクト及びその付属品

(1) 材料

「ライティングダクト」には、(1)において付属品を含む。

イ ライティングダクト（以下7において「ダクト」という。）の外郭の材料は、次に適合すること。

(イ) 金属のものにあつては、JIS G 3131(1983)「熱間圧延軟鋼板及び鋼帯」に規定するもの、JIS H 4000(1982)「アルミニウム及びアルミニウム合金の板及び条」に規定する A1100P-H14、JIS H 4100(1982)「アルミニウム及びアルミニウム合金押出型材」に規定する A1100S-F 又はこれらと同等以上の機械的強度を有するものであること。

(ロ) 合成樹脂のもの（金属に合成樹脂を被覆したものを含む。以下7において同じ。）にあつては、容易に変形しないこと。

ロ 導電材料及び接地極の材料は、銅又は銅合金であること。

ハ ダクトの強度は両手でダクト（付属品を除く。）の先端及び末端（長さが1mを超えるものにあつては、1mの間隔をおいた位置）をつかみ、これに適当なねじり力を加えたとき、復元力があり、かつ、次のいずれにも適合するものであること。

各部にゆるみ、ふくれ、ひび、割れ等が生じないこと

導体の各部が器体から離れないこと

ニ 付属品の強度は、6(3)ロ(ハ)の規定に適合するものであること。

(2) 構造

イ ダクトは、次に適合すること。

(イ) ダクト相互は、カップリング、エルボー、ティ及びクロス（以下7において「接続用付属品」という。）を用いて電氣的及び機械的に確実に接続できること。

「電氣的及び機械的に確実に接続できる」とは、次の状態のものを含む。

a 内面の各部は、なめらかなものであること。

b ダクトの内部は、ダクトの全長にわたって均一な構造であること。ただし、接続用付属品との接続部を指定する構造のものの接続部にあつては、この限りでない。

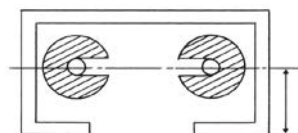
(ロ) フィードインボックス及びエンドキャップを確実に接続できること。

「確実に接続できる」とは、(イ)に準じる。

- (ハ) 固定型のものにおいては、ライティングダクト用のプラグ及びアダプター（以下7において「プラグ等」という。）が受口部の任意の箇所において、容易に、かつ、確実に着脱及び固定できる構造であること。

「容易に、かつ、確実に着脱及び固定できる構造」には、次のことを含む。

- a 次の図例に示すダクトの開口部側の外面から導体の中心部までの深さは、ダクト全長にわたって均一であること。

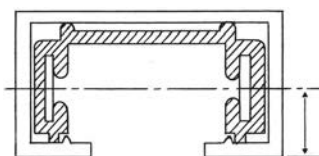


- b 導体は、ダクト全長にわたって均一な形状であること。

- (ニ) 走行型のものにおいては、プラグ等の受け口部の全長にわたり容易に走行できる構造であること。

「容易に走行できる構造」には、次のことを含む。

- a 次の図例に示すダクトの開口部側の外面から導体の中心部までの深さはダクト全長にわたって均一であること。



- b 導体は、ダクト全長にわたって均一な形状であること。

- c 「容易に走行できる」とは、プラグ等をダクトに装着させ、これに20Nの力を加えたとき、全長にわたって支障なく移動できることをいい、5Nの力を加えたとき移動できないことを含む。

- (ホ) プラグ等を装着したとき、導電接触部が電氣的に確実に接続でき、かつ、導電接触部に荷重が加わらない構造であること。

「導電接触部に荷重が加わらない」とは、ダクトにプラグ等を装着し、そのプラグ等にダクトと鉛直方向に張力及び押込力を加えた場合において導電接触部に力が加わらないことをいう。

- (ヘ) プラグ等を装着したとき、プラグ等に加わる荷重に耐えるものであること。

- (ト) 外郭が合成樹脂のもの及びダクトカバー又は導体カバーを有するものにおいては、質量が250gでロックウエル硬度R100の硬さに表面をポリアミド加工した半径が10mmの球面を有するおもりを14cmの高さから垂直に落としたとき、又はこれと同等の衝撃力をロックウエル硬度R100の硬さに表面をポリアミド加工した半径が10mmの球面を有する衝撃片によって加えたとき、各部に異状が生じないこと。

「異状が生じない」とは、次に適合することをいう。

- a (2) イ(イ) から(へ) まで及び(4) イからルまでに規定する事項に適合するもの
 - b ダクトカバー及び導体カバーを有するものにあつては、ダクトとダクトカバーが外れないこと。
 - c 金属に合成樹脂を被覆したものにあつては、外郭の外表面を金属はくで覆い(両端末部 100 mmの部分及び取付け孔の部分は除く。)金属はくとコア(金属心材)との間に 1,500V の交流電圧(定格電圧が 150V 以下のものは 1,000V)を加えたとき連続して 1 分間これに耐えるもの
- (チ) 開口部をダクトカバーで覆う構造のものにあつては、導体カバーを有し、かつ、ダクトカバーを外した状態において、JIS B 7524(1962)「すきまゲージ」に規定する厚さ 1 mmのすきまゲージを用いて、30N の力で押したとき、すきまゲージが充電部に触れないこと。
- 「すきまゲージ」とは、JIS B 7524(1962)「すきまゲージ」に定める A 形のものをいう。
- (リ) 外郭が金属に合成樹脂を被覆したものであるものにあつては、合成樹脂の被覆の厚さは、0.15 mm以上であること。
- ロ 接続用附属品及びプラグ等は、次に適合すること。
- (イ) 電源電線接続用の端子を有するものにあつては、端子部は、6 (1) ロに適合すること。
 - (ロ) ヒューズを取り付けるものにあつては、ヒューズの取付け部は、6 (1) ハに適合すること。
 - (ハ) 接続用附属品は、ダクトと電氣的及び機械的に確実に接続でき、かつ、ダクトを接続したとき、異極間に短絡を生ずるおそれのないこと。
- 「電氣的及び機械的に確実に接続でき」には、次のことを含む。
- a 接続用附属品は、ダクトにねじ止め又は抜け止め機構を用いて固定できる構造であること。
 - b 導電接触部には、ダクトの導電接触部に常時機械的圧力を加えることのできる機構を有すること。(以下、(ホ)、(へ) 及び(ト) において同じ。)
 - c 導電接触部は、1,500A の電流を約 0.02 秒間通じた状態において溶着等が生じないこと。
- (ニ) 通常の使用状態において、人が充電部に触れるおそれのない構造であること。
- 「通常の使用状態」とは、プラグ等及び接続用附属品をダクトに接続した後の状態とする。
- (ホ) プラグ等の導電接触部は、ダクトの導体と電氣的に確実に接続できる構造であること。

(ヘ) 固定型のダクトに装着するプラグ等は、ダクトと容易に、かつ、確実に着脱及び固定できる構造であること。

「固定できる構造」には、抜け止め機構を有することを含む。

(ト) 走行型のダクトに装着するプラグ等は、容易に走行でき、かつ、容易にはずれない構造であること。

a 「容易に走行でき」とは、プラグ等をダクトに装着させ、これに 20N 以上の力を加えたとき、全長にわたって支障なく移動できることをいい、5N の力を加えたとき移動できないことを含む。

b 「容易にはずれない」には、抜け止め機構を有することを含む。

(チ) アダプターの負荷側の接続部は、次に適合すること。

a ねじ込み接続部にあっては、6 (1) ホ (ハ)、(ニ)、(ホ)、(ヘ)、(ト) 及び (チ) 並びに (2) イに適合すること。

b さし込み接続部にあっては、6 (1) ニ (イ)、(ハ)、(ホ) 及び (ヘ) に適合すること。

(3) 定格

導体カバー及びダクトカバーを有するダクトの定格電圧は、125V であること。

(4) 性能

イ 端子部の強度

附表第一の試験を行ったとき、これに適合すること。

この場合において、

(イ) 「端子部」には、接続用附属品及びフィードインボックスの接続部を含む。

(ロ) 強度試験は、ねじの締め付けトルクにあっては附表第一 1、引張荷重にあっては附表第一 3 を適用する。

ロ 引張強度

アダプターの負荷側の接続部であってねじ込み受け金を有するものにあつては 6 (3) ハ (ホ) b に、刃受け金具を有するものにあつては 6 (3) ハ (イ) 及び (ニ) (b 及び c を除く。) に適合すること。この場合において、アダプターはダクトに固定して引張試験を行う。

ハ 着脱性能

固定型のダクト及びプラグ等にあつては、次に掲げる試験条件においてプラグ等を毎分約 20 回 (着脱で 1 回と数える。以下ハにおいて同じ。) の割合で連続して 100 回着脱したとき、各部に異状が生じないこと。

(イ) ダクトにあつては、定格電圧に等しい電圧を加え、次に掲げる試験電流 (力

率は、約1とする。)を通じること。

ダクトの定格電流(A)	試験電流(A)
20以下のもの	9
20を超えるもの	22.5

(ロ) プラグ等にあつては、適合するダクトにプラグ等の定格電圧に等しい電圧を加え、プラグ等の定格電流の150%に等しい電流(力率は、約1とする。)を通じること。

ニ 走行性能

走行型のダクト及びプラグ等にあつては、次に掲げる試験条件においてプラグ等を走行させたとき、各部に異状が生じないこと。

(イ) 接続用附属品を用いてダクト2個を接続し、その接続部を含む30cmの距離を走行させること。ただし、接続部を走行させることができない構造のものにあつては、ダクトの任意の箇所において30cm走行させることができる。

(ロ) 毎分約20回(往復で1回と数える。)の割合でプラグ等に50Nの荷重を加えた状態において1,000回走行させた後、プラグ等に荷重を加えない状態において9,000回走行させること。

(ハ) ダクト及びプラグ等に定格電圧に等しい電圧を加え、定格電流に等しい電流(力率は、約1とする。)を通じること。

ホ 開閉性能

点滅機構又は刃受けを有するものにあつては、附表第二1の試験を行ったとき、これに適合すること。

ヘ 温度上昇

(イ) ダクト及び接続用附属品にあつては、次に掲げる試験条件において、定格電流に等しい電流を通じ、各部の温度上昇がほぼ一定となった時の熱電温度計法により測定したダクト中央部の導体及び接続用附属品の導体接続部(端子金具を含む。)の温度上昇は、それぞれ30K(基準周囲温度は、30℃とする。)以下であること。この場合において、ヒューズ取付け部を有するものにあつては、附表第三2の表2に掲げる銅板又は銅線をヒューズ取付け部に取り付けなければならない。

a ハ又はニの試験の後、2個のダクトを接続用附属品を用いて接続すること。

b 床面から30cm以上の高さにダクトを水平に置き、附表第一2の表に掲げる太さの絶縁電線であつて長さが1.5m以上のものをダクトの導体に接続すること。

(ロ) プラグ等にあつては、(イ)の試験の後において、ハ及びニの試験に用いたプラグ等をダクトに装着して、そのプラグ等の定格電流に等しい電流を通じ、

各部の温度上昇がほぼ一定となった時の熱電温度計法により測定したプラグ等の導電部（端子を含む。）の温度上昇は、30K（基準周囲温度は、30°Cとする。）以下であること。この場合において、ヒューズ取付け部を有するものにあつては、附表第三 2 の表 2 に掲げる銅板又は銅線をヒューズ取付け部に取り付けなければならない。

(ハ) 点滅機構又は刃受けを有するものにあつては、附表第三 1 の試験を行ったとき、これに適合すること。

ト 絶縁性能

への試験の後、附表第四 1 及び 2 の試験を行ったとき、これに適合すること。

チ 短絡性能

ダクトにあつては、次に掲げる試験条件において試験電流を通じたとき、ダクトの外かく及び導体の著しい変形並びに絶縁物の有害な損傷、ひび、割れ等の異状がなく、かつ、この試験の後において附表第四 1 及び 2 の試験を行ったとき、これに適合すること。

(イ) 2 個のダクトを接続用附属品を用いて接続し、かつ、ダクトの電源側にフィードインボックスを取り付け、ダクトの導体の終端を短絡すること。

(ロ) 試験電流は、短絡発生後 0.5 サイクルにおける交流分の実効値（3 相回路にあつては、各相の電流の実効値を平均した値）が 1,500A となるような電流とすること。

(ハ) 通電時間は、0.02 秒間以上とすること。

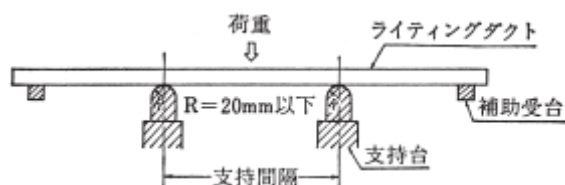
この場合において、「0.02 秒間以上」とは、0.02 秒とする。

リ 短絡遮断性能

非包装ヒューズの取付け部を有するものにあつては、附表第五の試験を行ったとき、これに適合すること。

ヌ 垂直加重

ダクトを次の図に示す支持間隔が 30 cm の支持台の上にダクトの中央部及び 2 個のダクトを接続用附属品を用いて接続したものを次の図に示す支持間隔が 30 cm の支持台の上にそれぞれの中央部が支持台間の中央に一致するように水平に置き、それぞれの中央部に、定格電流が 15A 以下のものにあつては 150N、定格電流が 15A を超え 20A 以下のものにあつては 200N、定格電流が 20A を超えるものにあつては 300N の荷重を連続して 1 分間加えたとき、各部に異状が生じないこと。

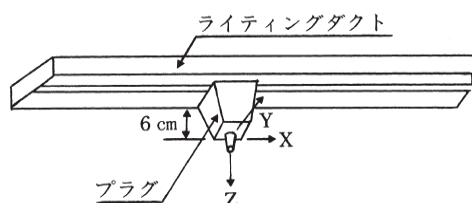


ル 引張荷重

ダクトにプラグ等を装着し、固定型のものにあつては長さ方向（以下 X 軸方向という。）並びに長さ方向及び鉛直方向に垂直な方向（以下 Y 軸方向という。）並びに鉛直方向（以下 Z 軸方向という。）に、走行型のものにあつては Y 軸方向及び Z 軸方向に次の表に掲げる値の引張荷重をそれぞれ 1 分間加えたとき、ダクト及びプラグ等に著しい変形、ひび、割れ等の異状が生じないこと。

プラグ等の定格電流 (A)	引張加重 (N)	
	X 軸方向及び Y 軸方向	Z 軸方向
15 以下のもの	100	150
15 を超え 20 以下のもの	140	200
20 を超えるもの	200	300

引張荷重を加える箇所は、次の図例の箇所とする。



ヲ 耐燃性

外かくが合成樹脂のものにあつては、別表第二附表第二十四に掲げる試験を行ったとき、これに適合すること。

ヰ 耐熱性

(イ) 外郭が合成樹脂のものにあつては、 $70^{\circ}\text{C} \pm 3^{\circ}\text{C}$ の空気中に 1 時間放置したとき、各部に異状が生じないこと。

「異状」とは、自然に冷却したときのふくれ、ひび、割れ等を含む。

(ロ) 電球を取り付けるアダプターの負荷側の接続部は、6 (3) ホ (ハ) に適合すること。

附表第一 端子部の強度

1 ねじの首の下またはナットの下に電線または銅帯等をはさんで締め付ける構造のものにあつては、端子ねじの 1 ピッチの長さに等しい厚さの黄銅板をねじの首の下またはナットの下にはさんで、次の表に掲げるトルクを加えて締め付けたとき、異状が生じないこと。

この場合において、「異状」とは、端子又は端子取付部の破損、及び機能に悪影響を及ぼす変形等をいい、軽微な曲りは異状とはみなさない。(以下附表第一において同じ。)

端子ねじの呼び径 (mm)	3 以下	3 を超え 3.5 以下	3.5 を超え 4 以下	4 を超え 4.5 以下	4.5 を超え 5 以下	5 を超え 6 以下	6 を超え 8 以下	8 を超えるもの
トルク (Nm)	0.5 (0.25)	0.8 (0.4)	1.2 (0.7)	1.5 (0.8)	2	2.5	5.5	7.5

(備考) 括弧内の数値は、すり割り付き止ねじに適用する。

- 2 ねじの先端で押し締める構造のものにあつては、別表第一の規定又は別表第十二の規定に適合する絶縁電線であつて、次の表に掲げる太さのものを接続し、1の表に掲げるトルクを加えて締め付けたとき、異状が生じないこと。

定格電流 (A)	電線	
	単線 (直径 mm)	より線 (断面積 mm ²)
15 以下	1.6 (2.0)	—
15 を超え 20 以下	2.0 (2.6)	—
20 を超え 30 以下	(3.2)	5.5
30 を超え 40 以下	—	8 (14.0)
40 を超え 60 以下	—	14.0 (22.0)
60 を超え 75 以下	—	22.0 (38.0)
75 を超えるもの	—	38.0 (60.0)

(備考) 1 括弧内の数値は、A I 及び A I — C u の文字を表示したものに適用する。

- 2 定格電流が 15A 以下の絶縁電線であつて、一般固定配線用以外のものにあつては、直径が 0.8 mm 以上 1.6 mm 以下の取り付けることができる最大の単線とすることができる。

- 3 電線を差し込んで締め付ける構造のものにあつては、2の表に掲げる電線を端子部に接続し、器体の外方に向つて電線に 100N (機械器具に組み込まれるものにあつては、50N) の引張荷重を連続して 1 分間加えたとき、異状が生じないこと。

この場合において、

- (1) 「電線を差し込んで締め付ける構造のもの」とは、端子に電線を直接にさし込み、ねじ又は工具 (圧着ペンチ、はんだごて等) を用いずに締め付け、接続される構造のものをいう。
- (2) コードを接続するものにあつては、試験品の定格電流と同等以上の許容電流をもつコードを通常の使用状態に接続するものとする。

- 4 1、2 及び 3 に掲げるもの以外の端子部にあつては、器体と端子との間に 10N の引張荷重を 15 秒間加えたとき、異状が生じないこと。

附表第二 開閉試験

この附表において、多段切換え式の点滅器及び開閉器の試験は、1 つの回路に負荷を接

続して行う。

1 点滅器（光電式自動点滅器及び電子応用機械器具に組み込まれるものを除く。）及び
接続器の開閉試験

（１）の試験条件において（２）の試験を行ったとき、（３）の基準に適合すること。
この場合において、二重定格のものにあつては、それぞれの定格ごとに試験品を取り換
えて試験を行わなければならない。

（１）試験条件

イ 附表第一 2 の表に掲げる太さの絶縁電線を試験品に接続し、通常の使用状態に
取り付け、定格電圧に等しい電圧を加えること。ただし、ハの表に掲げる開閉試
験 9 における電圧は、100V とする。

この場合において、固定して使用するもの以外のもの及び機器組み込み用点滅器
等にあつては、試験品の定格電流と同等以上の許容電流を有するコード又はキャブ
タイヤケーブルを通常の使用状態に接続することができる。（以下附表第二におい
て同じ。）

ロ 試験品の電源側端子における電圧降下は、試験電流が定格電流の 1.5 倍以下の
試験電流である場合は無負荷時における電源側端子の電圧の 2.5%以下、1.5 倍を
超える試験電流である場合は無負荷時における電源側端子の電圧の 15%以下とす
ること。

この場合において、「電源側端子における電圧降下」は、試験電流が定常状態に
達したときの値（実効値）とする。（以下附表第二において同じ。）

ハ 開閉試験の種類ごとに試験条件は、次の表に掲げるとおりとする。

開閉試験の種 類	試験条件			
	電流	負荷の力率	1 分間の 開閉回数	総開閉回数
開閉試験 1	定格電流に等し い電流	0.75 以上 0.8 以下	約 20	5,000
開閉試験 2	定格電流の 1.5 倍の電流	0.75 以上 0.8 以下	約 20	100
開閉試験 3	定格電流に等し い電流	0.95 以上 1 以下	約 20	5,000
開閉試験 4	定格電流の 1.5 倍の電流	0.95 以上 1 以下	約 20	100
開閉試験 5	定格電流の 1.5 倍(1.25 倍)の 電流	0.95 以上 1 以下	約 20	100
開閉試験 6	定格電流に等し い電流	0.95 以上 1 以下	約 3	1,000
開閉試験 7	定格電流の 1.5 倍の電流	0.95 以上 1 以下	約 3	100
開閉試験 8	定格電流に等し	0.75 以上 0.8 以下	約 20	10,000

	い電流			
開閉試験 9	定格電流に等しい電流	0.95 以上 1 以下	約 3	100
開閉試験 10	定格電流の 8 倍の電流	0.3 以上 0.4 以下	約 6	5
開閉試験 11	定格電流の 6 倍の電流	0.3 以上 0.4 以下	約 6	100
開閉試験 12	定格電流に等しい電流	0.65 以上 0.75 以下	約 20	5,000

(備考)

- 1 かつこ内の数値は、定格電流が 30A を超える接続器に適用する。
- 2 開閉試験 9 においては、負荷には JIS C 7501(1983)「一般照明用電球」に規定された 200W のもの（電流の調整に必要な限度において、これ以下の消費電力のものとする事ができる。）を用い、点灯時間 2 秒以内、消灯時間 30 秒以上として試験すること。
- 3 開閉試験 10 においては、閉路後直ちに開路すること。
- 4 開閉試験 11 においては、開路するとき回路に通電しないこと。

(2) 実施すべき試験

イ タイムスイッチ及びリモートコントロールリレー並びに電動機操作である旨の表示を有するもの以外の点滅器にあっては、(1)ハの表に掲げる開閉試験のうち開閉試験 1 を行い、その後に開閉試験 9 を行い、次に開閉試験 2 を行うこと。

この場合において、

(イ) 機器組込用点滅器等であって、定格電流が 7A を超えるものにあつては、当分の間、開閉試験 9 において電球負荷は電流が 7A 相当分を最大とすることができる。

(ロ) 点滅器には、接続器に付属する点滅器を含む。

ロ 引掛け型、ロックナット式、抜け止め式及びさし込み引掛け型以外の接続器であつて、定格電流が 20A 以下のものにあつては、(1)ハの表に掲げる開閉試験のうち開閉試験 3 を行い、次に開閉試験 4 を行うこと。

ハ さし込み引掛け型の接続器にあっては、さし込み型のさし込みプラグにより(1)ハの表に掲げる開閉試験のうち開閉試験 3 を行い、その後に引掛け型さし込みプラグにより開閉試験 4 を行うこと。

ニ ロ及びハに掲げるもの以外の接続器にあっては、(1)ハの表に掲げる開閉試験 5 を行うこと。

ホ タイムスイッチにあっては、(1)ハの表に掲げる開閉試験のうち開閉試験 6 を行い、その後に開閉試験 7 を行うこと。この場合において、差し込み機構について行う開閉試験 6 の総開閉回数は、5,000 回とし、1 分間の開閉回数は約 20 回の割合としなければならない。

ヘ リモートコントロールリレーにあつては、(1)ハの表に掲げる開閉試験のうち開閉試験8を行い、その後に開閉試験9を行い、次に開閉試験2を行うこと。この場合において、操作用電磁コイルの通電時間は、1の開閉の操作について1秒以内とする。

ト 点滅器であつて電動機操作用である旨の表示を有するものにあつては、(1)ハの表に掲げる開閉試験のうち開閉試験10を行い、その後に開閉試験11を行い、次に開閉試験12を行うこと。

(3) 基準

短絡、接点の溶着その他の電氣的又は機械的な異状が生じないこと。

2 開閉器等の開閉試験

(1)の試験条件において(2)の試験を行ったとき、(3)の基準に適合すること。この場合において、二重定格のものまたは適用電動機容量および定格電流を表示するものにあつては、それぞれの定格ごとに試験品を取り換えて試験を行なわなければならない。

(1) 試験条件

イ 附表第一2の表に掲げる太さの絶縁電線を試験品に接続し、通常の使用状態に取り付け、定格電圧に等しい電圧を加えること。

ロ 試験品の電源側端子における電圧降下は、試験電流が定格電流の1.5倍以下の試験電流である場合は無負荷時における電源側端子の電圧の2.5%以下、1.5倍を超える試験電流である場合は無負荷時における電源側端子の電圧の15%以下であること。

ハ 開閉試験の種類ごとに試験条件は、次の表に掲げるとおりとする。

開閉試験の種類	試験条件			
	電流	負荷の力率	1分間の開閉回数	総開閉回数
開閉試験1	定格電流が25A以下のものにあつては150A、定格電流が25Aを超えるものにあつては定格電流の6倍の電流	0.45以上 0.5以下	約4	手動で35 自動遮断で15
開閉試験2	定格電流の1.5倍の電流	0.75以上 0.8以下	約6	100
開閉試験3	定格電流に等しい電流	0.75以上 0.8以下	約10	5,000(1,000)
開閉試験4	定格電流の10倍(8倍)の電流	0.3以上0.4以下	約6(4)	5
開閉試験5	定格電流の10倍(8倍)の電流	0.3以上0.4以下	約6(4)	100(50)
開閉試験6	定格電流に等しい電流	0.65以上	約20	5,000(1,000)

		0.75 以下		
開閉試験 7	定格電流の 10 倍の電流	0.6 以上 0.7 以下	約 6	5
開閉試験 8	定格電流の 10 倍の電流	0.6 以上 0.7 以下	約 6	100
開閉試験 9	定格電流に等しい電流	0.3 以上 0.4 以下	約 20	5,000

(備考)

- 1 かっこ内の数値は、開放ナイフスイッチおよび開閉接触部が刃形のものであって、次の表に掲げる大きさの開閉接触部を有するものに適用する。

定格電流 (A)	開閉接触部の大きさ (mm)			
	刃の公称厚さの最小値	刃の接触部分の幅の最小値	刃受けおよびヒンジクリップの公称厚さの最小値	刃受けおよびヒンジクリップの接触部分の幅の最小値
15 以下	1.6	10	1.0	10
15 を超え 30 以下	2.0	12	1.2	12
30 を超え 60 以下	2.6	16	1.4	16
60 を超えるもの	3.2	20	1.8	20

- 2 開閉試験 1 において、1 分間以内に開閉できないものにあつては、リセットできる最小の時間で開閉すること。
- 3 開閉試験 1 において、個別引きはずしの配線用遮断器にあつては、各極ごとに自動遮断を行なうこと。
- 4 開閉試験 4 および開閉試験 7 においては、閉路の直後に開路すること。
- 5 開閉試験 5 および開閉試験 8 においては、開路するときに回路に通電しないこと。
- 6 自動遮断するもの以外のものにあつては、使用率を 50% 以下とすること。

(2) 実施すべき試験

- イ 定格電流を表示するもの（電磁開閉器操作作用のものを除く。）であつて、過電流引きはずし装置を有するものにあつては、(1)ハの表に掲げる開閉試験のうち開閉試験 1 を行ない、その後に開閉試験 3 を行なうこと。
- ロ 定格電流を表示するもの（電磁開閉器操作作用のものを除く。）であつて、過電流引きはずし装置を有しないものにあつては、(1)ハの表に掲げる開閉試験のうち開閉試験 2 を行ない、その後に開閉試験 3 を行なうこと。
- ハ 適用電動機容量を表示するものにあつては、(1)ハの表に掲げる開閉試験のうち開閉試験 4 を行ない、その後に開閉試験 5 を行ない、次に開閉試験 6 を行なうこと。
- ニ 定格電流を表示するものであつて、電磁開閉器操作作用のものにあつては、(1)ハの表に掲げる開閉試験のうち開閉試験 7 を行ない、その後に開閉試験 8 を行ない、次に開閉試験 9 を行なうこと。

(3) 基準

短絡、接点の溶着その他の電氣的または機械的な異状が生じないこと。

3 光電式自動点滅器の開閉試験

(1) の試験条件において (2) の試験を行ったとき、(3) の基準に適合すること。この場合において、二重定格のものにあつては、それぞれの定格ごとに試験品を取り換えて試験を行わなければならない。

(1) 試験条件

イ 附表第一 2 の表に掲げる太さの絶縁電線を試験品に接続し、通常の使用状態に取り付け、定格電圧に等しい電圧を加えること。

ロ 試験品の電源側端子における電圧降下は、試験電流が定格電流の 1.5 倍以下の試験電流である場合は、無負荷時における電源側端子の電圧の 2.5%以下とすること。

ハ (2) イ及びロの試験は、それぞれ別の試験品で行うこと。

(2) 実施すべき試験

イ 白熱電球 (JIS C 7501 (1983) 「一般照明用電球」に規定された 100W のもの) を負荷として、試験品に定格電流に等しい電流を通じ、採光面に点灯又は消灯できる照度を与えて開閉操作を連続して 2,000 回 (開閉で 1 回と数える。以下 (2) において同じ。) 行うこと。

ロ 試験品に定格電圧に等しい電圧を加え、定格電流に等しい電流 (遅れ力率は、約 0.6) を通じ、採光面に点灯又は消灯できる照度を与えて開閉操作を連続して 2,000 回行うこと。この場合において、負荷は抵抗器とリアクトルとを直列に接続したものとする。

(3) 基準

短絡、接点の溶着その他の電氣的又は機械的な異状が生じないこと。

4 電子応用機械器具に組み込まれる点滅器の開閉試験

(1) の試験条件において (2) の試験を行ったとき、(3) の基準に適合すること。この場合において、二重定格のものにあつては、それぞれの定格ごとに試験品を取り換えて試験を行わなければならない。

(1) 試験条件

イ ラグ端子にあつては直径 1 mm の絶縁電線、コネクタ端子にあつては適合するコネクタ、その他の端子にあつては附表第一 2 の表に掲げる太さの絶縁電線を試験品に接続し、試験品を通常の使用状態に取り付け、定格周波数に等しい周波数の定格電圧に等しい電圧を加えること。

ロ 試験品の電源側端子における電圧降下は、試験電流が定格電流の 1.5 倍以下の試験電流である場合は無負荷時における電源側端子の電圧の 2.5%以下であること。

ハ 試験に用いる負荷は、試験品が閉路した時から、定格周波数が 50Hz の場合に

っては1/200秒以内、定格周波数が60Hzの場合にあっては1/240秒以内に突入電流の値が最大となるようなJIS C 7501(1983)「一般照明用電球」に規定されたもの又はこれと同等の特性を有する負荷であること。

(2) 実施すべき試験

イ 定格電流の1.5倍の電流を通じ、毎分約10回(開閉で1回と数える。以下4において同じ。)の割合で連続して100回開閉を行うこと。この場合において突入電流は、次の表に掲げる値以上であること。

試験品の定格電流(A)	突入電流(A)
1	27
2	51
3	71
4	91
5	111

ロ 定格電流に等しい電流を通じ、毎分約10回の割合で連続して10,000回開閉を行うこと。この場合において、突入電流は、次の表に掲げる値以上であること。

試験品の定格電流(A)	突入電流(A)
1	18
2	35
3	51
4	65
5	78

(3) 基準


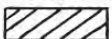
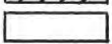
短絡、接点の溶着その他の電氣的又は機械的な異状が生じないこと。

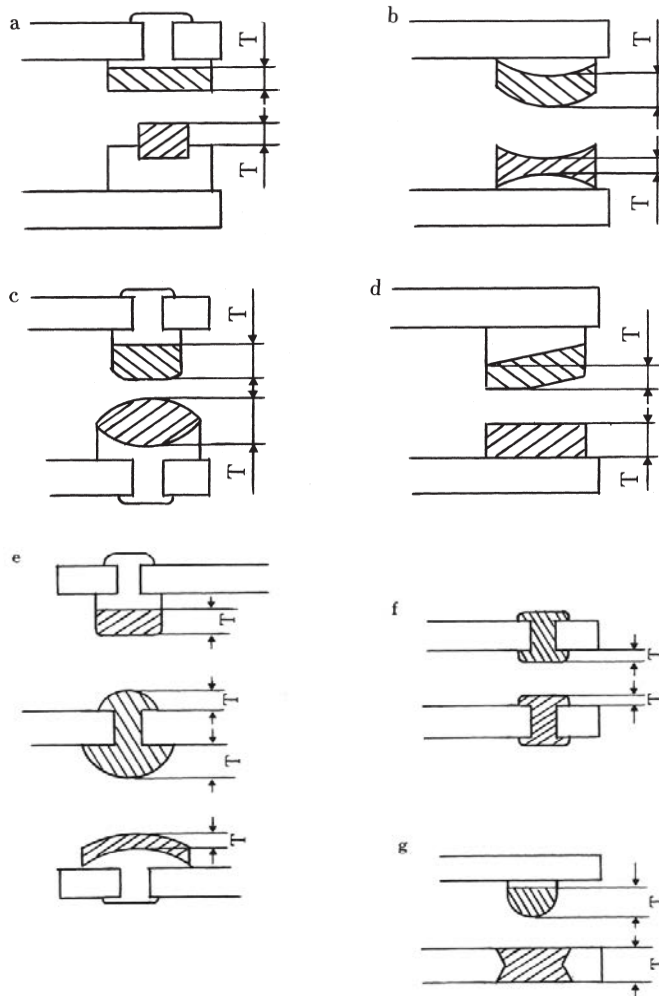
附表第三 温度上昇試験

温度上昇試験において、接点材料の取り扱いは、次による。

- (1) 可動接点と固定接点が同一材料ではなく、一方が銀、一方が銅の場合は、銅接点として取り扱う。
- (2) 銀張り、溶接(ろう付けを含む。)等をしたものは、銀の有効厚さが0.5mm(定格電流又は回路電流が10A以下のもの)にあっては、0.3mm以上のものは、銀(銀合金)として取り扱い、0.5mm(定格電流又は回路電流が10A以下のもの)にあっては、0.3mm未満のものは、地金の材料を接点材料として取り扱う。この場合、銀の有効厚さは原則として接点の中心部分をいう。ただし、可動接点と固定接点を組み合わせた状態で銀が摩耗した場合を想定し、銅の地金が露出するおそれのあるもの又は銅の地金部分に銀接点が接触するおそれのあるものは、地金までの部分を銀接点の有効厚さとしみなす。

接点が銀の場合の接点の有効厚さの測定の例を次に示す。

可動接点が銀の部分を下下がりの斜線 :  }
 固定接点が銀の部分を上下がりの斜線 :  } にて示す。
 地金部分を斜線なし : 



(3) 接点材料が合金である場合の取り扱いは、次による。

接点材料の配合		取り扱い
銀 50%以上+銅 50%未満+その他		銀合金
銀 50%未満	銅 \geq その他	銅合金
	その他 $>$ 銅	その他
銀+その他(銅を除く。)		銀合金
銅 50%以上+その他(銀を除く。) $>$ 50%未満		銅合金
銅 50%未満+その他(銀を除く。) $>$ 50%以上		その他

1 点滅器及び接続器にあっては、定格電流に等しい電流を通じ、各部の温度上昇がほぼ一定となった時の熱電温度計法（巻線の温度の測定にあっては、抵抗法）により測定した温度上昇は、次の表に掲げる値以下であること。この場合において、A I 及び A I—C u の文字を表示したものにあっては、附表第一 2 の表に適合するアルミニウム電線を

用いるものとし、さし込み引掛け型のものにあつては、プラグをさし込んだ状態と引掛け状態のそれぞれについて行うものとする。

測定箇所	温度上昇 (K)	
巻線	A種絶縁のもの	70
	E種絶縁のもの	85
	B種絶縁のもの	95
	F種絶縁のもの	120
	H種絶縁のもの	140
整流体(交流側電源回路に使用するものに限る。)	セレン製のもの	45
	ゲルマニウム製のもの	30
	シリコン製のもの	105
開閉接触部	銅又は銅合金のもの	40
	銀又は銀合金のもの	65
刃受け又は受け金の導電部		40
端子金具及び電線の導体	銅又は銅合金の開閉接触部を有するもの	35
	銀又は銀合金の開閉接触部を有するもの	60
平形導体合成樹脂絶縁電線の接続部の導電部		30
ねじ込み型電線コネクタの接続部の導電部		45
差し込み型電線コネクタの接続部の導電部		45
ヒューズクリップの接触部	刃形端子のもの	70
	筒形端子のもの	60

- (備考) 1 構造上温度上昇を測定することができない開閉接触部を有するものにあつては、開閉接触部の項の数値は、適用しない。
- 2 端子金具及び電線の導体の項の数値は、構造上温度上昇を測定することができない開閉接触部を有するものに限り適用する。
- 3 基準周囲温度は、30℃とする。

この場合において、

(1)「巻線」の温度上昇は、次のイに掲げる機器の階級ごとに次の口の補正値を加えた値とする。

イ 機器の階級

- 階級 1 年間を通じ電源に接続され、かつ、実使用時間が長いと推定されるもの
- 階級 2 季節使用と推定されるもの並びに階級 1 及び階級 3 以外のもの
- 階級 3 使用時に限って電源に接続され使用後は電源から分離されると推定されるもの

ロ 補正値

- 階級 1 0℃

階級 2 8°C

階級 3 16°C

- (2) 「開閉接触部」には、開閉接触部に隣接する部分を含む。
- (3) 「銀又は銀合金」には、金、白金及びこれらの合金を含む。
- (4) 「銅又は銅合金」には、銀又は銀合金以外のものを含む。
- (5) 「接続部の導電部」には、開閉接触部、刃受け、受け金及び巻線は含まない。
- (6) 別表第四 1 (2) ウ (ハ) a 及び b の基準に同じ。

2 1に掲げるもの以外のものにあつては、通常の使用状態に取り付け、附表第一 2 の表に掲げる太さの絶縁電線であつて長さが 1.5m 以上のものを接続し、定格電流に等しい電流を通じ、各部の温度上昇がほぼ一定となった時の熱電温度計法（電圧コイルの温度の測定にあつては、抵抗法）により測定した温度上昇は、次の表 1 に掲げる値以下であること。この場合において、操作回路を有するものにあつては定格周波数に等しい周波数の定格操作回路電圧に等しい電圧を加え、ヒューズ取付け端子を有するものにあつてはヒューズ取付け端子に表 2 に掲げる銅板又は銅線を取り付けなければならない。

表 1

測定箇所	温度上昇(K)	
	熱電温度計法	抵抗法
接触圧力を自力で保持する刃形構造のものであつて、カットアウトスイッチ及び附表第二 2 (1) ハの表の備考 1 の表に掲げる大きさの開閉接触部を有するものの開閉接触部	25	—
接触圧力を他力で保持する刃形構造のもの及び開閉接触部の大きさが附表第二 2 (1) ハの表の備考 1 の表に掲げる大きさのもの以外のものであつて刃形構造のもの開閉接触部	40	—
接点材料が銅又は銅合金であつて、形状が塊状又は平板状であり、かつ、接触機構が突き合わせ接触のもの開閉接触部	40	—
接点材料が銅又は銅合金であつて、形状が塊状又は平板状であり、かつ、接触機構が摺動接触のもの開閉接触部	45	—
接点材料が銀又は銀合金であつて、形状が塊状又は平板状であり、かつ、接触機構が突き合わせ接触又は摺動接触のもの開閉接触部	75(100)	—
端子金具	50(60)	—
カットアウトの導電部	25	—
Y種絶縁のコイル	50	70
A種絶縁のコイル	65	85
E種絶縁のコイル	80	100
B種絶縁のコイル	90	110

F種絶縁のコイル	115	135	
H種絶縁のコイル	140	160	
裸線を単層巻にしたコイル	90	—	
エナメル線を単層巻にしたコイル	90	—	
エナメル線を二重巻にしたコイル	80	—	
整流体（交流側電源回路に使用するものに限る。）	セレン製のもの	45	—
	ゲルマニウム製のもの	30	—
	シリコン製のもの	105	—
ヒューズクリップの接触部	刃形端子のもの	70	—
	筒形端子のもの	60	—

(備考) 1 括弧内の数値は、漏電遮断器並びに過電流引外し装置又は短絡保護装置（ヒューズ式のものを除く。）を有するものに適用する。

2 基準周囲温度は、30℃とする。ただし、25℃の周囲温度を表示するものであって、30℃の周囲温度において定格電流に等しい電流を通じたとき、過電流引外し装置が動作するものにあつては、基準周囲温度を25℃とすることができる（以下3において同じ。）。

表 2

定格電流(A)	銅板又は銅線
15 以下	厚さ 0.3 mm幅 10 mmの銅板又は断面積が 3 mm^2 の銅線
15 を超え 30 以下	厚さ 0.5 mm幅 12 mmの銅板又は断面積が 6 mm^2 の銅線
30 を超え 60 以下	厚さ 1.4 mm幅 16 mmの銅板又は断面積が 22 mm^2 の銅線
60 を超えるもの	厚さ 1.8 mm幅 20 mmの銅板又は断面積が 36 mm^2 の銅線

3 電源電線を収納する巻取機構を有するものにあつては、電源電線を1m引き出した状態で定格電流に等しい電流を各部の温度上昇がほぼ一定となるまで通じたとき、巻取機構内部の電源電線各層の表面における温度上昇は、次の表の値以下であり、巻取機構及び外かくに金属以外のものを使用するものにあつては、各部にゆるみ、ふくれ、ひび、割れ、変形その他の異状が生じないこと。この場合において、過電流引きはずし装置を有するものにあつては、引きはずし装置が動作しないこと。

電源電線の絶縁体の種類	温度上昇(K)
ビニル混合物（耐熱性を有するものを除く。）及び天然ゴム混合物	30
ビニル混合物（耐熱性を有するものに限る。）、スチレンブタジエンゴム混合物及びクロロプレンゴム混合物	45
けい素ゴム混合物、エチレンプロピレンゴム混合物及びクロロスルホン化ポリエチレンゴム混合物	60

4 速結端子にあつては、定格電流に等しい電流を通じ、端子の温度上昇がほぼ一定となった時の熱電温度計法により測定した速結端子金具の温度上昇は、35K（基準周囲温度は、30℃とする。）以下であること。

附表第四 絶縁性能試験

この附表において、別表第四 1 (2) ウ (ハ) b の基準に同じ。

1 500ボルト絶縁抵抗計により測定した各部の絶縁抵抗は、次の表に掲げる値以上であること。この場合において、人が触れるおそれのある非金属部にあっては金属はくをすき間なくあて、固定して取り付けるものにあつては通常の使用状態で試験用金属板に取り付けて測定しなければならない。

この場合において、

(1) 極間に表示灯、操作回路、制御回路、電子回路、変圧器等を有するものにあつては、「極性が異なる充電部間」の測定は、それらの入力的一端を回路から取り外して行う。この場合において、固定配線により使用するものにあつては表示灯、操作回路、制御回路、電子回路、変圧器等を入力的一端を回路から取り外さないで極間の絶縁抵抗測定を 10 秒間行った時、これらに有害な障害（表示灯等にあつては、これが不点灯状態となることを除く。）が生じないものであること。

(2) 「開路の状態」とは、主回路が開路した状態をいう。

(3) 充電部とアースするおそれのある非充電金属部との間にサージアブソーバーを有するものであつて差込みプラグの接地極の刃で接地できるもの又は次に適合するものにあつては、「充電部とアースするおそれのある非充電金属部」との間の測定はサージアブソーバーを回路から取り外して行うことができる。

イ 金属外郭と絶縁されたアース端子又はアース用口出し線をサージアブソーバー専用設けること。

この場合において、アース端子と金属外郭との間の空間距離（沿面距離を含む。）は 3 mm 以上であること。

ただし、回路からサージアブソーバーを取り外さずにサージアブソーバーを短絡した状態で別表第四 1 (2) ハ (ハ) b に適合するものにあつては、アース端子又はアース用口出し線をサージアブソーバー専用設けることを要しない。

ロ サージアブソーバー専用のアース端子又はアース用口出し線には、そのもの若しくはその近傍に容易に消えない方法でサージアブソーバー専用である旨の表示を付してあること。

ハ サージアブソーバー専用のアース端子又はアース用口出し線は、別表第四 1 (1) チ、(2) ナ及び (3) ハ に準ずること。

測定箇所	絶縁抵抗 (MΩ)
極性が異なる充電部（電動機の充電部および定格電圧が 100V 未満の操作回路を除く。以下この表において同じ。）間	5 (1)

開路の状態における極性が同じである充電部間充電部とアースするおそれのある非充電金属部または人が触れるおそれのある非金属部との間 充電部と試験用金属板との間主回路と操作回路との間	
電動機の充電部と非充電金属部との間 定格電圧が 100V 未満の操作回路とアースするおそれのある非充電金属部または人が触れるおそれのある非金属部との間 定格電圧が 100V 未満の操作回路と試験用金属板との間	1

(備考) カッコ内の数値は、電流計を有するものに適用する。

2 1に規定する試験の直後において、1の表に掲げる測定箇所（点滅器、接続器およびミシン用コントローラーにあっては、開路の状態における極性が同じである充電部を除く。）に次の表に掲げる電圧を加えたとき、連続して1分間これに耐えること。この場合において、人が触れるおそれのある非金属部にあっては金属はくをすき間なくあてて、固定して取り付けるものにあつては通常の使用状態で試験用金属板に取り付けて行なわなければならない。

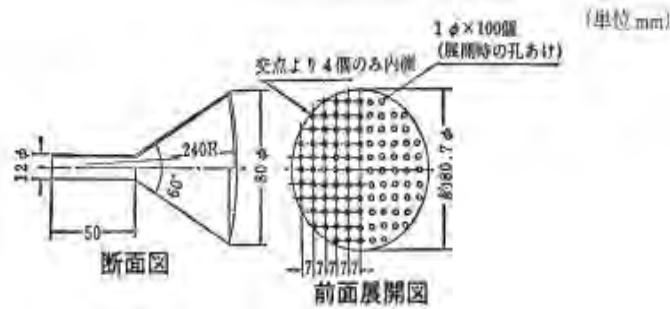
この場合において、

- (1) 極間に表示灯、操作回路、制御回路、電子回路、変圧器等を有するものにあつては、「極性が異なる充電部間」の測定は、それらの入力的一端を回路から取り外して行う。
- (2) 別表第四附表第四1(3)に適合すること。

定格電圧(V)	試験電圧(V)
30 以下	500
30 を超え 150 以下	1,000
150 を超え 300 以下	1,500
300 を超え 600 以下	2,000
600 を超え 1,000 以下	3,000

(備考) 二重定格のものにあつては、高い方の定格電圧によること。

3 屋外用のものであつて、露出型のものまたは防雨型のものにあつては、電線またはコードを接続し、通常の使用状態に取り付け、その鉛直から 60°までの間のすべての角度から次の図に示すじよろ口を使用して試験品に清水を連続して5分間散水した直後において、1および2に規定する試験に適合すること。この場合において、水圧は、じよろ口を上に向けた時の噴流の高さが約 1m となるようにし、かつ、試験品とじよろ口との距離は、約 1.3m としなければならない。



- 4 防浸型のものにあつては、通常の使用状態に取り付けた場合と同様の状態で試験品の上部が水面下 5 cmの位置となるように清水中に入れ、24 時間経過した時に取り出し、試験品の外面の水をふきとった直後において、1 および 2 に規定する試験に適合すること。
- 5 平形導体合成樹脂絶縁電線用のものにあつては、試験品を通常の使用状態に取り付け、これを周囲温度が $45^{\circ}\text{C}\pm 3^{\circ}\text{C}$ で 4 時間放置した後、室温で相対湿度が 85%以上 90%以下の状態に 24 時間保った後に 500 ボルト絶縁抵抗計により測定した充電部とアースするおそれのある非充電金属部との間の絶縁抵抗は、 $0.3\text{M}\Omega$ 以上であること。
 この場合において、「通常の使用状態」には、適合する平形導体合成樹脂絶縁電線を接続することを含み、壁面又は床面に取り付けるものにあつては、これを厚さが 10 mm 以上の木台に取り付けて試験を行うことを含む。
- 6 平形導体合成樹脂絶縁電線用のものにあつては、試験品と平形導体合成樹脂絶縁電線を接続したものを木台の上に置き、これに漏電遮断器（定格電圧 100V、高速形、感度電流 30mA のもの）を接続し、100V の電圧を加えて試験品の上方約 30 cmの高さから約 $1,000\text{m}^3$ の水を約 5 秒間で注いだ後、500 ボルト絶縁抵抗計により測定した充電部相互間及び充電部と非充電金属部との間（充電部とアース用の導体との間を含む。）の絶縁抵抗は、 $0.3\text{M}\Omega$ 以上であること。この場合において、漏電遮断器が動作したのものにあつては試験品の水をふきとって絶縁抵抗の測定を行うものとする。

附表第五 短絡遮断性能試験

1 または 2 に掲げる試験条件において試験を行ったとき、3 の基準に適合すること。この場合において、二重定格のものにあつては、それぞれの定格ごとに試験品を取り換えて試験を行なわなければならない。

- 1 非包装ヒューズの取付け部を有するものの試験条件
 - (1) 試験品を接続すべき回路は、試験品の定格電圧に等しい電圧を加えたとき短絡発生後 0.5 サイクルにおける交流分の実効値が試験品の定格遮断電流に等しい電流（点滅器及び接続器にあつては 500A、街灯スイッチにあつては 1,000A）となるように抵抗器及びリアクトルを調整し、かつ、回復電圧が試験品の定格電圧に等しい電圧になる

ように構成すること。この場合において、短絡力率は、次の表に掲げるとおりとする。この場合において、「試験品の定格遮断電流に等しい電流」（規約電流）は、別表第四附表第五 1 (9) に示す図 1、図 2、図 3 及び図 4 の S_0 を閉にした状態で測定する。

試験電流 (A)	短絡力率
1,500 以下	0.90 以上 0.95 以下
1,500 を超え 3,000 以下	0.85 以上 0.90 以下
3,000 を超え 4,500 以下	0.75 以上 0.80 以下
4,500 を超え 6,000 以下	0.65 以上 0.70 以下
6,000 を超え 10,000 以下	0.45 以上 0.50 以下
10,000 を超え 20,000 以下	0.25 以上 0.30 以下
20,000 を超え 50,000 以下	0.20 以上 0.25 以下
50,000 を超えるもの	0.15 以上 0.20 以下

- (2) 試験品に取り付ける非包装ヒューズは、試験品の定格電流に等しい定格電流の可溶体が鉛のつめ付ヒューズであって別表第三の規定に適合するもの（糸ヒューズの取付け部を有するものにあつては、定格電流が 5A の鉛の糸ヒューズであって別表第三の規定に適合するもの）であること。

この場合において、試験品が適用電動機容量のみを表示するものの場合、試験品に取り付ける「鉛のつめ付ヒューズ」は電動機用のヒューズとする。ただし、電動機用のヒューズがないときは、その全負荷電流に対応する電流ヒューズとし、そのヒューズの定格はその全負荷電流の直近上位のもの（ヒューズの定格は最低 15A とする。）を取り付けて試験を行うことができる。この場合、ヒューズの定格電流のランクは内線規程（社団法人日本電気協会 JEAC8001）による。

- (3) 試験品は、通常の使用状態に取り付けること。

この場合において、「通常の使用状態に取り付ける」とは、普通使用する状態において露出しているものにあつては鉄板製の取付け板に、埋込まれているものにあつては金属製の箱に、試験品の取付け穴に適合する金属製のねじで取り付けることをいう（以下別表第四附表第五 2 (2) において同じ。）。

- (4) 試験電圧は、試験品に取り付けた非包装ヒューズが溶断した時から 0.1 秒以上の間加えること。

- (5) 試験品の金属箱（金属箱を有しないものにあつては、試験用容器または試験用金属板）と試験用電源との間に検査用ヒューズ（直径が 0.1 mm の銅線を締付けねじの中心間距離が 35 mm のヒューズホルダーに取り付けたもの。以下この附表において同じ。）およびこれを保護するための抵抗器を直列に接続すること。この場合において、抵抗器は、試験電圧 100V につき 1.5Ω の割合で算出した抵抗値を有しなければならない。

- (6) 試験用電源がアースされている場合は、試験品の金属箱、試験用容器または試験用

金属板をアースしないこと。

- (7) 排気孔、すき間、電線の貫通孔およびとっ手用開孔部にさらしかなきん（密度が 25.4 mmにつき縦 72 本±4 本、横 69 本±4 本で、30 番手の縦糸および 36 番手の横糸を使用したのり付けしない平織の綿布。以下この附表において同じ。）をあてること。
- (8) 試験品に接続する電線は、長さが 1.5m 以下であって附表第一 2 の表に掲げる太さのものであること。この場合において、負荷側の端子に接続する電線は、可能なかぎり短いものとしなければならない。
- (9) 試験は、次の図 1、図 2、図 3 および図 4 の試験回路において、試験品を閉路した後、S により試験回路を閉路し、試験品により試験回路を遮断する試験を次に掲げるところにより行なうこと。

イ 単極のものおよび 1 極のみに非包装ヒューズを取り付ける 2 極のものにあつては、図 1 に掲げる試験回路において、試験を 2 回（点滅器および接続器にあつては、1 回）行なうこと。

ロ 各極に非包装ヒューズを取り付ける 2 極のものにあつては、図 2 に掲げる試験回路において、アークによりアースするおそれのないものは 2 回（カットアウトにあつては、1 回）、アークによりアースするおそれのあるものは S_1 を a および b に切り換えてそれぞれ 1 回試験を行なうこと。

この場合において、「アークによりアースするおそれのあるもの」には、別表第四附表第五 1 (9) イの方法により取り付けたとき、アークによりアースするおそれのある取付け部を有するものを含む（以下別表第四附表第五 1 (9) ハ、ニ及びホにおいて同じ。）。

ハ 各極に非包装ヒューズを取り付ける 3 極のものにあつては、図 3 に掲げる試験回路において、アークによりアースするおそれのないものは 2 回（カットアウトにあつては、1 回）、アークによりアースするおそれのあるものは S_1 を a、b および c に切り換えて、それぞれ 1 回試験を行なうこと。

ニ 3 相用のものであつて、2 極のみに非包装ヒューズを取り付けるものにあつては、図 3 に掲げる試験回路において 1 回試験を行った後、図 1 に掲げる試験回路において非包装ヒューズを取り付けた極と取付け部を有しない極とを直列に接続した状態でそれぞれ 1 回試験を行なうこと。この場合において、アークによりアースするおそれのあるものにあつては、 S_1 は、非包装ヒューズの取付け部を有しない極に接続しなければならない。

ホ 単相 3 線式用のものにあつては、図 4 に掲げる試験回路において試験品の両電圧側電線に接続する極を直列に接続した状態で 1 回試験を行った後、図 1 に掲げる試験回路において電圧側電線に接続する極と中性線に接続する極との間でそれぞれ 1 回試験を行なうこと。この場合において、アークによりアースするおそれ

のあるものにあつては、検査用ヒューズは、中性線に接続しなければならない。

図 1

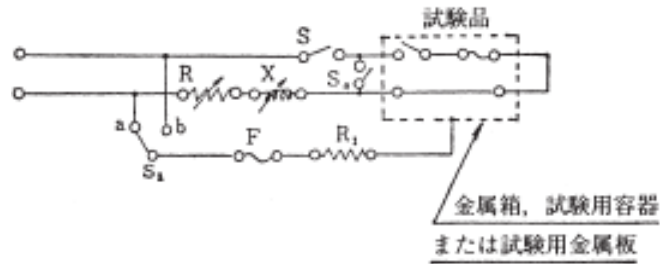


図 2

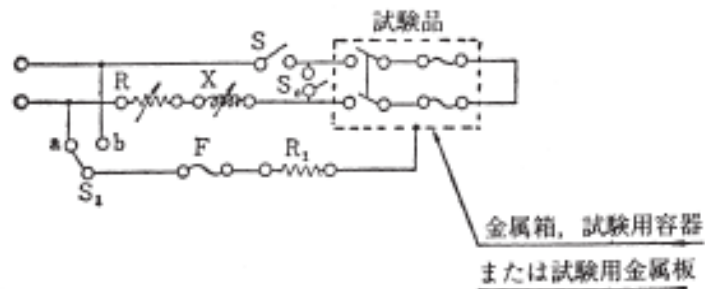


図 3

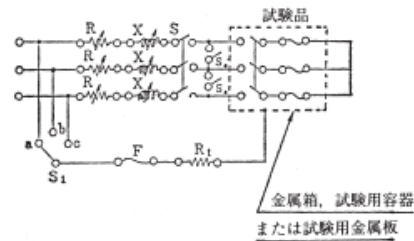
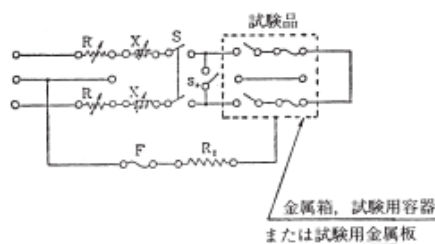


図 4



(備考) 図 1、図 2、図 3 および図 4 において使用する次に掲げる記号は、次のとおりとする。

- S 試験品を試験回路に投入するための開閉器
- S₀ 試験品を短絡するための開閉器
- S₁ 検査用ヒューズの回路の接続を切り換えるための開閉器
- R 電流を調整するための抵抗
- X 電流を調整するためのリアクトル
- F アースすることを検査するための検査用ヒューズ

R₁ 検査用ヒューズを接続する回路を保護するための抵抗

2 ヒューズ以外の短絡保護装置を有するものであって、定格遮断電流を表示するものの試験条件

(1) 試験品を接続すべき回路は、試験品の定格電圧に等しい電圧を加えたとき短絡発生後 0.5 サイクルにおける交流分の実効値が試験品の定格遮断電流又は定格コード保護電流に等しい電流となるように抵抗及びリアクトルを調整し、かつ、回復電圧が試験品の定格電圧に等しい電圧となるように構成すること。この場合において、短絡力率は、次の表に掲げるとおりとする。

この場合において、「試験品の定格遮断電流又は定格コード保護電流に等しい電流」（規約電流）は、別表第四附表第五 1 (9) に示す図 1、図 2、図 3 及び図 4 の S₀ を閉にした状態で測定する。

試験電流 (A)	短絡力率
1,500 以下	0.90 以上 0.95 以下
1,500 を超え 3,000 以下	0.85 以上 0.90 以下
3,000 を超え 4,500 以下	0.75 以上 0.80 以下
4,500 を超え 6,000 以下	0.65 以上 0.70 以下
6,000 を超え 10,000 以下	0.45 以上 0.50 以下
10,000 を超え 20,000 以下	0.25 以上 0.30 以下
20,000 を超え 50,000 以下	0.20 以上 0.25 以下
50,000 を超えるもの	0.15 以上 0.20 以下

(2) 試験品は、通常の使用状態に取り付けること。

(3) 試験電圧は、試験品が開路した時から 0.1 秒以上の間加えること。

(4) 試験品の金属箱（金属箱を有しないものにあつては、試験用容器または試験用金属板）と試験用電源との間に、検査用ヒューズおよびこれを保護するための抵抗器を直列に接続すること。この場合において、抵抗器は、試験電圧 100V につき 1.5Ω の割合で算出した抵抗値を有しなければならない。

(5) 試験用電源がアースされている場合は、試験品の金属箱、試験用容器または試験用金属板をアースしないこと。

(6) 排気孔、すき間、電線の貫通孔及びとっ手用開孔部にさらしかなきんをあてること。この場合において、端子部が露出している構造のものの排気孔にあてるさらしかなきんは、器体の外面から 20 mm のところに置かなければならない。ただし、(10)、(11) 及び (13) に掲げる試験を行う場合において、試験品を取り換えた後にあつては、排気孔にさらしかなきんをあてないことができる。

(7) 短絡試験において試験品を接続する電線は、長さが 1.5m 以下であつて、附表第一 2 の表に掲げる太さのものであること。この場合において、負荷側の端子に接続する電

線は、可能なかぎり短いものとしなければならない。ただし、定格遮断電流が7,500Aを超えるものにあつては、次の表に掲げる太さの電線を使用することができる。

定格電流 (A)	電線	
	単線 (直径mm)	より線 (断面積 (mm ²))
15 以下	2、(2.6)、(3.2)	5.5、8
15 を超え 20 以下	3.2	5.5、8
20 を超え 30 以下	—	8、(14)
30 を超え 50 以下	—	22、(38)
50 を超え 75 以下	—	38、(60)
75 を超えるもの	—	—

(備考) カッコ内の数値は、A I 及び A I — C u の文字を表示したものに適用する。

(8) コード保護試験において、試験品の負荷側の端子間に接続するコードは、次の表に掲げる太さであつて、長さが単相のものにあつては1m、3相のものにあつては各相ごとに0.5mの長さを有する別表第一の規定に適合する単心ビニルコードであること。この場合において、単心ビニルコードは負荷側端子から10mmの範囲内の絶縁被覆を切り取って導体を露出させておかなければならない。

定格電流 (A)	断面積 (mm ²)
5 以下	0.5
5 を超え 20 以下	0.75
20 を超えるもの	1.25

(9) 試験の順序は、次によること。

イ 閉路した試験品と直列に開路した開閉器を(1)に規定する回路に接続し、その開閉器を閉路して試験品により試験回路を自動遮断すること。

ロ 自動遮断をした時から2分(リセットするために2分以上の時間を必要とする場合にあつては、リセットするために必要な最小の時間)を経過した時において、試験品を閉路して再び試験回路を自動遮断すること。

ハ 定格コード保護電流を表示するものにあつては、ロに規定する自動遮断をした時から2分(リセットするために2分以上の時間を必要とする場合にあつては、リセットするために必要な最小の時間)を経過した時において、イに規定する自動遮断を行なうこと。

(10) 単極のものにあつては、1の図1の単相の試験回路において(9)イ、ロ及びハに規定する試験を1回行うこと。この場合において、定格遮断電流が10,000Aを超えるものにあつては、試験電流を10,000Aとして試験を行った後、試験品を取り換えて試験電流を定格遮断電流に等しい電流として行うこと。

(11) 単相2線式の2極のものにあつては、次によること。

- イ 定格遮断電流が 10,000A 以下のものにあつては、1の図1の試験回路において各極（過電流引きはずし素子のない極を除く。）ごとに（9）イ及びロに規定する試験をそれぞれ1回行い、次に2極を直列に接続して1の図2の試験回路において（9）イ、ロ及びハに規定する試験を1回行うこと。この場合において、各極ごとの試験は定格電流の10倍（最小500A）の電流で行うことができる。
- ロ 定格遮断電流が 10,000A を超えるものにあつては、1の図1の試験回路において各極（過電流引きはずし素子のない極を除く。）ごとに（9）イ及びロに規定する試験を定格電流の10倍（最小500A）として1回行い、次に2極直列に接続して1の図2の試験回路において（9）イ、ロ及びハに規定する試験を試験電流10,000Aとして1回行った後、試験品を取り替えて1の図2の試験回路において（9）イ及びロに規定する試験を定格遮断電流に等しい電流として1回行うこと。
- （12）単相3線式のものにあつては、試験品の各電圧側電線に接続する極と中性線に接続する極（2極のものおよび個別引きはずし機構を有する配線用遮断器にあつては、中性線）とを直列に接続して、（9）イおよびロに規定する試験をそれぞれ1回行ない、次に1の図4の試験回路において（9）イ、ロおよびハに規定する試験を1回行なうこと。
- （13）3相のものにあつては、次によること。
- イ 定格遮断電流が 10,000A 以下のものにあつては、1の図1の試験回路において各極（過電流引はずし素子のない極を除く。）ごとに（9）イ及びロに規定する試験をそれぞれ1回行い、次に1の図3の試験回路において（9）イ、ロ及びハに規定する試験を1回行うこと。この場合において、各極ごとの試験は定格電流の10倍（最小500A）の電流で行うことができる。
- ロ 定格遮断電流が 10,000A を超えるものにあつては、1の図1の試験回路において各極（過電流引きはずし素子のない極を除く。）ごとに（9）イ及びロに規定する試験を定格電流の10倍（最小500A）として1回行い、次に1の図3の試験回路において（9）イ、ロ及びハに規定する試験を試験電流10,000Aとして1回行った後、試験品を取り換えて1の図3の試験回路において（9）イ及びロに規定する試験を試験電流を定格遮断電流に等しい電流として1回行うこと。

3 基準

- （1）各部に異状が生じないこと。

この場合において、漏電遮断器にあつては、「各部に異状が生じない」とは、次に適合することをいう。

- イ 電圧動作型のものにあつては、別表第四3（3）チ（イ）aに規定する漏電引外し特性に適合し、かつ、別表第四3（3）リ（イ）に規定する漏電引外し装置の開閉操作が、定格対地電圧に等しい電圧を加えたとき、支障なくできること。

- ロ 電流動作型のものにあつては、別表第四 3 (3) チ (ロ) a に規定する漏電引外し特性に適合し、かつ、別表第四 3 (3) リ (ロ) に規定する漏電引外し装置の開閉操作が、定格電圧に等しい電圧を加えたとき、支障なくできること。
- (2) アークにより短絡しないこと。
- (3) ふたまたはカバーは、開かないこと。
この場合において、「ふたまたはカバーは、開かない」とは、カットアウトスイッチにあつては、開閉接触部の接触が十分で、かつ、接触圧力が低下しないことをいう。
- (4) さらしかなきんは、燃焼しないこと。
この場合において、「燃焼しない」とは、点火又は焦げにより 5 mm 以上の穴が生じないことをいう。
- (5) 検査用ヒューズは、溶断しないこと。
- (6) 定格コード保護電流を表示するものにあつては、ビニルコードの絶縁体が熔融せず、かつ、ビニルコードの導体が溶断しないこと。
- (7) 短絡試験の後において、500 ボルト絶縁抵抗計により測定した各端子間および充電部とアースするおそれのある非充電金属部または人が触れるおそれのある非金属部との間の絶縁抵抗は、 $0.2\text{M}\Omega$ 以上（配線用遮断器にあつては、 $0.5\text{M}\Omega$ 以上）であること。この場合において、人が触れるおそれのある非金属部には、金属はくをすき間なくあてて測定しなければならない。
「短絡試験の後」とは、短絡試験後約 15 分経過したときをいう。
- (8) 非包装ヒューズを取り付けるものにあつては、試験品は、ヒューズを取り換えることにより再び使用できること。
- (9) 過電流引きはずし装置を有するものであつて、定格電流を表示するものにあつては別表第四 3 (3) ト (イ) a、適用電動機容量を表示するものにあつては別表第四 3 (3) ト (ロ) b の規定に適合すること。この場合において、過電流引きはずし装置に通じる電流は、定格電流の 250% に等しい電流とすることができる。

附表第六 衝撃波不動作性能試験

1 及び 2 の試験条件において試験を行ったとき、3 の基準に適合すること。

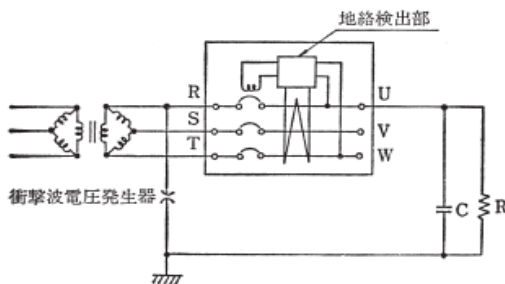
1 衝撃波耐電圧試験

波頭長 $0.5\mu\text{s}$ 以上 $1.5\mu\text{s}$ 以下、波尾長 $32\mu\text{s}$ 以上 $48\mu\text{s}$ 以下、波高値 6kV の衝撃波電圧を正負それぞれ 1 回、試験品の次の部分に加える。

- (1) 閉の位置にして異極端子間
(2) 充電部（一括）と外箱間

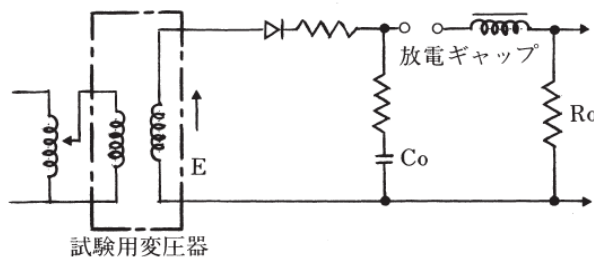
2 衝撃波不動作試験

次の図に示す試験回路において定格電圧に等しい電圧を加えた後、試験品を閉にして波頭長 $0.5\mu\text{s}$ 以上 $1.5\mu\text{s}$ 以下、波尾長 $32\mu\text{s}$ 以上 $48\mu\text{s}$ 以下、波高値 6kV の衝撃波電圧を各極に正負それぞれ1回重畳する。



- (備考) 1 Cは、コンデンサーとし、その値は $0.01\mu\text{F}$ とする。
2 Rは、抵抗とし、その値は $0.1\text{M}\Omega$ とする。

衝撃波電圧発生器の内部回路は次の図例によるものとする。この場合において充電用コンデンサー C_0 の静電容量は $1.0\mu\text{F}$ 、衝撃電流は $100\text{A}\pm 10\text{A}$ とする。



3 基準

- (1) 各部に異状が生じないこと。
- (2) 試験中に動作しないこと。
- (3) 試験後、電圧動作型のものにあつては別表第四3(3)チ(イ)c、電流動作型のものにあつては別表第四3(3)チ(ロ)に適合すること。

附表第七 電気用品の表示の方式

電気用品	表示の方式	
	表示すべき事項	表示の方法
点滅器並びに接続器及びその附属品	<ol style="list-style-type: none"> 1 定格電圧 2 定格電流又は適用電動機の定格容量 3 電子応用機械器具に組み込まれる点滅器(突入電流に耐えるものに限る。)にあつては、電子機器用であ 	<p>表面の見やすい箇所に容易に消えない方法で表示すること。ただし、ねじ込み型電線コネクタにあつては包装容器の表面に容易に消えない方法で接続できる電線の太さ、種類及び本数を表示する場</p>

	<p>る旨</p> <p>4 電磁開閉器操作の点滅器にあっては、その旨</p> <p>5 機械器具に組み込まれるものであって、電子応用機械器具に組み込まれる点滅器（突入電流に耐えるものに限る。）以外のものにあつては、機器用である旨</p> <p>6 防水構造のものにあつては、防水の種類</p> <p>7 導体がアルミニウムの電線のみを接続する端子を有するものにあつては、A I の文字</p> <p>8 導体がアルミニウムの電線及び銅の電線のいずれをも接続できる端子を有するものにあつては、A I—C u の文字</p> <p>9 平形導体合成樹脂絶縁電線用の接続器にあつては、平形導体合成樹脂絶縁電線用である旨</p> <p>10 その他のねじ込み接続器（ねじ込み型電線コネクタに限る。）にあつては、接続できる電線の太さ、種類及び本数</p> <p>11 延長コードセットにあつては、コノ文字</p> <p>12 延長コードセットにあつては、束ねて使用することを禁止する旨。ただし、表示することが困難なものにあつてはこの限りでない。</p>	<p>合は、これらを省略して表示することができ、専らプレハブ住宅等の構成材パネル等に組み込まれた形で使用されるものにあつては、当該構成材パネル等に容易に消えない方法で表示する場合は、これらを省略することができる。</p>
<p>開閉器（漏電遮断器を除く。）及びカットアウト</p>	<p>1 定格電圧</p> <p>2 電磁開閉器にあつては、定格操作回路電圧</p> <p>3 定格電流又は適用電動機の定格容量</p> <p>4 電動機用の過電流引き外し装置を有するものにあつては、その定格電流（電流が調整できるものの場合にあつては、最大定格電流）</p> <p>5 短絡保護装置を有するもの（包装ヒューズを使用するものを除く。）にあつては、定格遮断電流</p> <p>6 圧カスイッチにあつては、定格動作圧力</p> <p>7 ヒューズ以外の短絡保護装置を有するものであって、過電流引き外し装置を有しないものにあつては、その旨</p> <p>8 定格コード保護電流が 1,000A を超えるものにあつては、その値</p> <p>9 定格電流を表示する圧カスイッチ及びフロートスイッチにあつては、そ</p>	<p>表面の見やすい箇所に容易に消えない方法で表示すること。ただし、専らプレハブ住宅等の構成材パネル等に組み込まれた形で使用されるものにあつては、当該構成材パネル等に容易に消えない方法で表示する場合は、これらを省略することができる。</p>

	<p>の用途</p> <p>10 締付け形のヒューズ取付部を有するものであって、非包装ヒューズを取り付けてはならないものにあつては、その旨</p> <p>11 防水構造のものにあつては、防水の種類</p> <p>12 導体がアルミニウムの電線のみを接続する端子を有するものにあつては、A I の文字</p> <p>13 導体がアルミニウムの電線及び銅の電線のいずれをも接続できる端子を有するものにあつては、A I—C u の文字</p>	
漏電遮断器	<p>1 定格電圧</p> <p>2 定格電流又は適用電動機の定格容量</p> <p>3 定格感度電流</p> <p>4 動作時間の種類</p> <p>5 電動機用の過電流引き外し装置を有するものにあつては、その定格電流（電流が調整できるものの場合にあつては、最大定格電流）</p> <p>6 短絡保護装置を有するものにあつては、定格遮断電流</p> <p>7 衝撃波不動作型のものにあつては、その旨</p> <p>8 短絡保護装置を有するものであって、過電流引き外し装置を有しないものにあつては、その旨</p> <p>9 定格コード保護電流が 1,000A を超えるものにあつては、その値</p> <p>10 防水構造のものにあつては、防水の種類</p> <p>11 導体がアルミニウムの電線のみを接続する端子を有するものにあつては、A I の文字</p> <p>12 導体がアルミニウムの電線及び銅の電線のいずれをも接続できる端子を有するものにあつては、A I—C u の文字</p>	<p>表面の見やすい箇所に容易に消えない方法で表示すること。ただし、専らプレハブ住宅等の構成材パネル等に組み込まれた形で使用されるものにあつては、当該構成材パネル等に容易に消えない方法で表示する場合は、これらを省略することができる。</p>

別表第五 電流制限器

1 共通の事項

(1) 材料

イ 器体の材料は、通常の使用状態における温度に耐えること。

なお、「温度に耐える」とは、外郭又は電気絶縁物を支持するものの材料が熱可塑性のものの場合にあつては、別表第三2(1)ロ(ニ)a又はbに適合することをいう。この場合において、試験品から試験片を採ることが困難なものにあつては、同じ材質の試験片について試験を行うことができる。

ロ 電気絶縁物及び熱絶縁物は、これに接触又は近接する部分の温度に十分耐え、かつ、吸湿性の少ないものであること。この場合、別表第三2(1)ロ(イ)から(ホ)に適合すること。ただし、吸湿性の熱絶縁物であつて、通常の使用状態において危険が生ずるおそれのないものにあつては、この限りでない。

ハ 機器の部品及び構造材料は、ニトロセルローズ系セルロイドその他これに類する可燃性物質でないこと。

ニ アークが達するおそれのある部分に使用する電気絶縁物は、アークにより有害な変形、有害な絶縁低下等の変質が生じないものであること。

「絶縁低下」とは、短絡遮断試験後の絶縁性能試験に適合しないことをいう。

ホ 屋外用のもの外郭の材料は、耐候性及び耐熱性を有するものであること。

「耐候性及び耐熱性を有するもの」とは、陶磁器のもの、さび止め処理を施した鉄又は銅のもの、さび難い金属のもの、合成ゴムのもの又は別表第四2(2)ニに適合する合成樹脂のものをいう。

ヘ 導電材料は、次に適合すること。

(イ) 刃及び刃受けの部分にあつては、銅又は銅合金であること。

(ロ) (イ)以外の部分にあつては、銅、銅合金、ステンレス鋼又は別表第三附表第四に規定する試験を行ったとき、これに適合するめっきを施した鉄若しくは鋼(ステンレス鋼を除く。)又はこれらと同等以上の電氣的、熱的及び機械的な安定性を有するものであること。ただし、めっきを施さない鉄若しくは鋼又は弾性を必要とする部分その他の構造上やむを得ない部分に使用するものであつて危険が生ずるおそれのないときは、この限りでない。

ト 鉄及び鋼(ステンレス鋼を除く。)は、めっき、塗装、油焼きその他の適当なさび止めを施してあること。ただし、さびにより危険が生ずるおそれのない部分に使用するものにあつては、この限りではない。

チ 合成樹脂の外かく及び台は、フェノール樹脂製のものにあつては $150^{\circ}\text{C}\pm 3^{\circ}\text{C}$ 、その他のものにあつては $100^{\circ}\text{C}\pm 3^{\circ}\text{C}$ の空气中に1時間保った後に、自然に冷却さ

せたとき、各部にゆるみ、ふくれ、ひび、割れ、変形その他の異状が生じないこと。

(2) 構造

イ 通常の使用状態において危険が生ずるおそれのないものであって、形状が正しく、組立てが良好で、かつ、動作が円滑であること。

「通常の使用状態において危険が生ずるおそれのない」とは、機器に適合する電線を取り付け、機器に表示された定格及び機器の普通の使用方法により電源に接続した場合並びに運転した場合に感電、火災及び傷害を生ずるおそれのないことをいう。

ロ 充電部には、通常の使用状態において、別表第四 1 (2) ハに掲げる試験指が触れないこと。この場合において、試験指に加える力は、30N とする。ただし、電線取付け部であって、外かくの外面から次の値以上沈んでいる充電部にあつては、この限りでない。

(イ) 電線取付け部の穴の短径が 3 mm 以下のものにあつては、1.2 mm

(ロ) 電線取付け部の穴の短径が 3 mm を超え 7 mm 以下のものにあつては、1.5 mm

(ハ) 電線取付け部の穴の短径が 7 mm を超えるものにあつては、3 mm

ハ 造営材への取付けが容易に、かつ、確実にできること。

ニ 通常の使用状態において、振動等により開閉するおそれのないこと。

ホ 通常の使用状態において、開閉の動作が円滑であること。

ヘ 自動的に開路したとき、自動的に閉路しないものであること。

ト 開閉する極が 2 以上のものは、各極が同時に動作すること。

チ 接地側の極を除くすべての極に動作素子を設けてあること。

リ 台の裏面および通常の使用状態において人が触れるおそれのある外面は、次に適合すること。

(イ) 台の裏面の充電部は、造営材に取り付ける屋外用のものにあつては台の裏面から、その他のものにあつては台の取付け面からそれぞれ 3 mm 以上（熱硬化性樹脂をその間げきに充てんしてあるものにあつては、1 mm 以上）の深さとし、かつ、その上を電気絶縁物（75℃の温度で軟化しない耐水質のもの（硫黄を除く。）に限る。）により覆ってあること。ただし、屋内用のものであって、台の裏面の充電部が台の取付け面から 6 mm 以上の深さにあるものにあつては、この限りでない。

(ロ) 通常の使用状態において人が触れるおそれのある外面に露出するおそれのある充電部は、外面から 3 mm 以上（熱硬化性樹脂をその間げきに充てんしてあるものにあつては、1 mm 以上）の深さとし、かつ、その上を電気絶縁物（75℃

の温度で軟化しない耐水質のもの（硫黄を除く。）に限る。）により覆ってあること。

ヌ 導電部の接続部は、電氣的接続が確実であること。

ル つまみ、復帰レバー等は、操作が容易であり、かつ、引きひもを取り付けるのに適当な穴又はこれに代わるものを設けてあること。

ロ 動作部にじんあいが侵入するおそれがなく、かつ、動作部が外部より損傷を受けるおそれのないこと。

リ 動作部を封鎖することができ、かつ、封鎖を解かない状態において整定の変更又は自動引外し動作の妨害ができないこと。

レ 引外し機構は、投入用のつまみ又は押しボタンを投入位置に押えることにより引外し動作が妨害されないこと。

ロ 固定すべき導電金具及び取付け金具は、通常の使用状態において緩みを生じないように取り付けてあること。

タ 端子は、電線の導体の先端を曲げることなく電線を容易に、かつ、確実に取り付けることができること。

チ 可動部分に設けるねじ又はナットは、振動により緩まないように廻り止めを施してあること。

ツ 電源電線（口出し線を含む。以下ツにおいて同じ。）の取付け端子のねじは、電源電線以外のものの取付けに兼用しないこと。ただし、電源電線を取り付け、又は取り外した場合において、電源電線以外のものが脱落するおそれのないものにあつては、この限りでない。

テ ヒューズ取付け端子のねじは、ヒューズ以外の部品の取付けに兼用しないこと。ただし、ヒューズを取り付け、又は取り外した場合においてヒューズ以外の部品の取付けが緩むおそれのないものにあつては、この限りでない。

ト 電線接続端子（アルミニウム電線を直接に接続するものに限る。）は、次に適合すること。

（イ）電線の接続の方式は、巻締め型又は引締め型であること。

（ロ）直接通電を目的とする端子のねじは、銅又は銅合金であること。

（ハ）アルミニウム電線を接続した端子に定格電流の1.5倍に相当する電流を45分間通電し45分間休止する操作を125回繰り返したとき、25回目の通電の終りと125回目の通電の終りととの温度の差が8Kを超えないこと。

ナ 電源電線の取付け端子のねじの有効ねじ部の長さは、呼び径が8mm未満のものにあつては2ピッチ以上、呼び径が8mm以上のものにあつては呼び径の40%以上であること。ただし、端子枠内面に部分ねじ部を有する呼び径が8mm以上のものであつて、次に適合するものにあつては、この限りでない。

(イ) 全ねじ部の有効長さが呼び径の 25%以上であり、かつ、全ねじ部と部分ねじ部の有効長さの和が呼び径の 55%以上であること。

(ロ) 別表第四附表第一の試験を 5 回繰り返して行ったとき、これに適合すること。

ラ 電線の貫通孔は、電線に損傷を生ずるおそれのないこと。この場合において、金属製のふた、箱又は台にあっては、電線の貫通孔には絶縁ブッシングを取り付けなければならない。

ム 金属製のふた又は箱のうちアークが達するおそれのある部分にあっては、その部分に燃え難い電気絶縁物を取り付けてあること。

ウ 開閉の状態を文字又は色により見やすい箇所に表示してあること。ただし、引きひもにより開閉の操作を行うものにあつては、この限りでない。

エ 接地側端子には、見やすい箇所に接地側端子である旨の表示を附してあること。

オ 絶縁物（単相 3 線式のものベクトル合成用の異極コイル間の部分を除く。）の厚さについては、別表第四 1（2）レの規定を準用すること。

カ 極性が異なる充電部相互間及び充電部とアースするおそれのある非充電金属部又は人が触れるおそれのある非金属部との間の空間距離及び沿面距離は、次の表に掲げる値以上であること。ただし、単相 3 線式のものベクトル合成用の異極コイル間にあつては、この限りでない。

定格電流の区分	空間距離 (mm)						沿面距離 (mm)					
	極性が異なる充電部相互間			充電部とアースするおそれのある非充電金属部又は人が触れるおそれのある非金属部の表面との間			極性が異なる充電部相互間			充電部とアースするおそれのある非充電金属部又は人が触れるおそれのある非金属部の表面との間		
	端子部	端子部以外の固定している部分であつて、金属粉が付着し難い箇所	その他の箇所	端子部	端子部以外の固定している部分であつて、金属粉が付着し難い箇所	その他の箇所	端子部	端子部以下の固定している部分であつて、金属粉が付着し難い箇所	その他の箇所	端子部	端子部以外の固定している部分であつて、金属粉が付着し難い箇所	その他の箇所
定格電流が 15A 以上のもの	4	4	4	4	4	4	6	6	6	6	6	6
定格電流が 15A 未満のもの	3	1.5	3	3	1.5	3	3	1.5	3	3	1.5	3

(備考)

1 空間距離は、器具の外表面にあつては 30N、器具の内部にあつては 2N の力を距離が最も小さくなるように加えて測定したときの距離とする

- 2 外郭のつき合わせ面の間げきが0.3mm以下のものにあつては充電部と人が触れるおそれのある非充電金属部の表面との間の空間距離及び沿面距離は、1.5mmとすることができる。ただし、造営材（分電盤を含む）に取り付けるものの取付け面を除く。
- 3 定格電流が15A以上のものであつて、ふた又は外かくを使用者が開けることのできない構造のもの端子部以外の箇所にあつては、沿面距離を4mm以上とすることができる。
- 4 線間電圧又は対地電圧が15V以下の部分であつて、耐湿性の絶縁被膜を有するものにあつては、その空間距離及び沿面距離は、0.5mmとすることができる。

ク 主回路の電線端子部は、次によること。

(イ) ねじで電線を直接に取り付ける構造のものにあつては、次に適合すること。

a 次の表に掲げる電線を容易に、かつ、確実に接続できること。

定格電流(A)	電線	
	単線(直径mm)	より線(断面積mm ²)
5	2.0(2.6)	—
7.5	2.0(2.6)	—
10	2.0(2.6)	—
15	2.0(2.6)	—
20	2.6(3.2)	5.5
25	(3.2)	5.5
30	—	8.0(14.0)
40	—	14.0(22.0)
50	—	22.0(38.0)
60	—	22.0(38.0)

(備考) 括弧内の数値は、Al及びAl—Cuの文字を表示したものに適用する。

b 端子ねじの呼び径は、次の表に掲げる値以上であること。

定格電流(A)	端子ねじの呼び径(mm)		
	頭部で締め付けるもの及び引き締め型のもの	1本のねじの先端で押し締めるもの	2本以上のねじの先端で押し締めるもの
5	3.5	3	3
7.5又は10	3.5	3.5	3
15	3.5	3.5	3.5
20	4	4	3.5
25又は30	4.5	4.5	4
40又は50	5	5	4.5
60	6	6	5

(ロ) 端子部の強度は次に適合すること。

a ねじの首の下又はナットの下に電線又は銅帯等をはさんで締め付ける構造のものにあつては、端子ねじの1ピッチの長さに等しい厚さの黄銅板をねじの首の下又はナットの下にはさんで、次の表に掲げるトルクを加えて締め付けたとき、異状が生じないこと。

端子ねじの呼び径(mm)	3以下	3を超え 3.5以下	3.5を超え 4以下	4を超え 4.5以下	4.5を超え 5以下	5を超え 6以下	6を超え 8以下	8を超え るもの
トルク(Nm)	0.5 (0.2)	0.8 (0.4)	1.2 (0.7)	1.5 (0.8)	2	2.5	5.5	7.5

(備考) 括弧内の数値は、すり割り付止めねじに適用する。

- b ねじの先端で押し締める構造のものにあつては、別表第一の規定又は別表第十二の規定に適合する絶縁電線であつて、ク(イ) aの表に掲げる太さのものを接続し、aの表に掲げるトルクを加えて締め付けたとき、異状が生じないこと。
- c 電線を差し込んで締め付ける構造のものにあつては、ク(イ) aの表に掲げる電線を端子部に接続し、器体の外方に向つて電線に100Nの引張荷重を連続して1分間加えたとき、異状が生じないこと。
- d a、b及びcに掲げるもの以外の端子部にあつては、器体と端子との間に10Nの引張荷重を15秒間加えたとき、異状が生じないこと。

(3) 表示

附表第三に規定する表示の方式により表示すること。

2 アンペア制用電流制限器

(1) 構造

動作素子にヒューズ等の消耗品を使用せず、かつ、反復使用できること。

(2) 定格

定格電圧、定格電流および定格遮断電流は、次の表に適合すること。

項目	種類		
	定格電圧(V)	定格電流(A)	定格遮断電流(A)
単相二線式のもの	110	5	1,000以上
	110	10	1,000以上
	110	15	1,000以上
	110	20	1,000以上
	110	30	1,000以上
	110	40	2,500以上
	110	50	2,500以上
	110	60	2,500以上

	200	5	1,000 以上
	220	7.5	1,000 以上
	220	10	1,000 以上
	220	15	1,000 以上
	220	20	1,000 以上
	220	25	1,000 以上
	220	30	1,000 以上
単相三線式のもの	110 及び 220	10	1,000 以上
	110 及び 220	15	1,000 以上
	110 及び 220	20	1,000 以上
	110 及び 220	30	1,000 以上
	110 及び 220	40	2,500 以上
	110 及び 220	50	2,500 以上
	110 及び 220	60	2,500 以上

(備考) 単相 3 線式のものゝの定格電流は、両電圧側電線の動作素子の電流ベクトル合成値をもって表わすものとする

(3) 動作性能

イ 周囲温度が 0°C 以上 30°C 以下の状態において、(イ) の試験条件において試験を行ったとき、(ロ) の基準に適合すること。

(イ) 試験条件

a 試験品を通常の使用状態に取り付け、定格電流に應ずる 1 (2) ク (イ) a の表に掲げる電線を接続すること。

b 単相 2 線式のものにあつては、次の表に掲げる種類及び定格電流に應ずる試験電流を通じること。この場合において 2 極のものにあつては 2 極を直列に接続して試験を行うこと。

項目 種類	定格電流 (A)	試験電流 (A)		
		最大不動作電流	30 秒不動作電流	1 秒不動作電流
110V 用のもの	5	5.75	7.5	22
	10	11.5	15	40
	10	17.2	22.5	55
	20	22	28	70
	30	33	39	100
	40	44	52	120
	50	54	64	150
	60	64	76	180
220V 用のもの	5	5.75	7.5	20
	7.5	8.6	11.2	27.5
	10	11	14	35
	15	16.5	19.5	50
	20	22	26	60
	25	27	32	75
	30	32	38	90

- c 単相 3 線式のものにあつては、次の表に掲げる区分に応じて電流を通じること。この場合において、1 秒不動作電流については、試験 1 のみを行うこと。

区分	1 の電圧電線の電流	他の電圧電線の電流	両電圧電線の電流の相角(°)
試験 1	b の表に掲げる 110V 用のものの試験電流の 1/2	b の表に掲げる 110V 用のものの試験電流の 1/2	0
試験 2	b の表に掲げる 110V 用のものの試験電流の 3/4	b の表に掲げる 110V 用のものの試験電流の 1/4	0
試験 3	b の表に掲げる 110V 用のものの試験電流の 1/4	b の表に掲げる 110V 用のものの試験電流の 3/4	0
試験 4	b の表に掲げる 110V 用のものの試験電流の $1/\sqrt{3}$	b の表に掲げる 110V 用のものの試験電流の $1/\sqrt{3}$	60
試験 5	b の表に掲げる 110V 用のものの試験電流の 3/4	b の表に掲げる 110V 用のものの試験電流の 2/5	60
試験 6	b の表に掲げる 110V 用のものの試験電流の 2/5	b の表に掲げる 110V 用のものの試験電流の 3/4	60

(ロ) 基準

- a 最大不動作電流を試験品の各部の温度上昇がほぼ一定になるまで通じたとき、自動的に動作しないこと。
- b 30 秒不動作電流を通じたとき、30 秒以内に自動的に動作せず、かつ、60 分以内に自動的に動作すること。
- c 1 秒不動作電流を通じたとき、1 秒以内に自動的に動作せず、かつ、次の表に掲げる動作時間内に自動的に動作すること。

定格電流(A)	動作時間(秒)
30 以下	10
40	20
50	20
60	30

- ロ 周囲温度が 0°C 以上 30°C 以下の状態において、単相 2 線式のものにあつては各動作素子ごとに、単相 3 線式のものにあつては中性線と 1 の電圧側電線で構成される回路ごとに、定格電流の 200% に等しい電流を通じたとき、次の表に掲げる動作時間内に自動的に動作すること。

定格電流(A)	動作時間(分)
30 以下	2

40	4
50	4
60	6

ハ 通常の使用状態に対し、前方、後方、左方または右方に 5° 傾斜して取り付け、その各場合ごとにイ（（ロ）cを除く。）およびロに規定する試験を行ったとき、これに適合すること。

ニ 同一試験品についてイからハまでおよび（４）から（９）までに規定する試験を行った後において、その試験品は、イ（（ロ）aを除く。）およびロに規定する試験を行ったとき、これに適合すること。ただし、この場合における周囲温度は、10°C以上 30°C以下とすること。

ホ（１０）に規定する試験を行った後において、同一試験品は、イ（（ロ）aを除く。）およびロに規定する試験を行ったとき、これに適合すること。ただし、この場合における周囲温度は、10°C以上 30°C以下とすること。

（４）過負荷性能

（３）（ニおよびホを除く。）に規定する試験の後、同一試験品についてイの試験条件において試験を行ったとき、ロの基準に適合すること。

イ 試験条件

（イ）試験品は、通常の使用状態に取り付けること。

（ロ）単相 2 線式で 2 極のものにあつては、2 極を直列に接続して試験を行うこと。

（ハ）単相 3 線式のものにあつては、220V の回路で試験品の両電圧側電線を直列に接続した状態で、または 110V の回路で試験品の各電圧側電線と中性線とを直列に接続した状態ごとに試験を行うこと。

（ニ）定格電圧に等しい電圧において、定格電流が 25A 以下のものにあつては 150A、定格電流が 25A を超えるものにあつては定格電流の 6 倍の電流を試験品に通じること。

（ホ）力率は、0.45 以上 0.5 以下とすること。

（ヘ）電流を通じたときの試験品の電源側端子における電圧降下は、無負荷時における電源側端子の電圧の 10%以下とすること。

（ト）手動で閉路し、自動的に開路する操作を 1 分間に 6 回（その構造上 6 回できないものにあつては、その試験品が 1 分間にリセットできる回数の最大のもの）の割合で、50 回繰り返すこと。

ロ 基準

短絡、接点の溶着その他の電氣的または機械的な異状が生じないこと。

(5) 越流性能

(4) に規定する試験の後、同一試験品について次に掲げる試験方法により試験を行ったとき、自動的に開路せず、または接点が溶着しないこと。

イ 点灯状態における電流が定格電流に等しくなるように、定格電圧が 100V で定格消費電力が 200W のタングステン電球を試験品の負荷側（単相 3 線式のものにあつては、負荷側の中性線と 1 の電圧側電線）に接続すること。この場合において、電流を調整するために必要な限度で定格消費電力が 200W 以下の電球を使用することができる。

ロ 試験品の電源側端子における無負荷電圧は、100V 以上 105V 以下とすること。

ハ 定格電流に等しい電流を通じたときの試験品の電源側端子における電圧降下は、無負荷時における電源側端子の電圧の 5% 以下とすること。

ニ 試験品に接続したタングステン電球を同時に点灯し、2 秒後に開路し、次に 2 分間自然冷却する操作を連続して 3 回行うこと。

ホ 周囲温度は、室温とすること。

(6) 電圧降下

(5) に規定する試験の後、同一試験品に定格電流に等しい電流を通じたときにおける試験品の電流回路の電圧降下（単相 3 線式のものにあつては、中性線と 1 の電圧側電線とで構成される試験品の各電流回路ごとの電圧降下）は、端子間で測定して、次の表に掲げる値以下であること。この場合において、単相 2 線式で 2 極のものにあつては、2 極を直列に接続して測定しなければならない。

定格電流 (A)	電圧降下 (V)
5	0.5 (0.7)
7.5	0.5 (0.7)
10	0.5 (0.7)
15	0.5 (0.7)
20	0.4 (0.6)
25	0.4 (0.6)
30	0.4 (0.6)
40	0.4 (0.6)
50	0.4 (0.6)
60	0.4 (0.6)

(備考) カッコ内の数値は、フザ-その他の警報装置を有するものに適用する。

(7) 温度上昇

(6) に規定する試験の後、周囲温度が 40℃ 以下の状態において、同一試験品につ

いてイの試験条件において試験を行ったとき、ロの基準に適合すること。

イ 試験条件

- (イ) 試験品の電源側および負荷側に 1 (2) ク (イ) a の表に掲げる 600 ボルトビニル絶縁電線であって長さが 1.5m 以上のものを接続すること。
- (ロ) 単相 2 線式で 2 極のものにあつては、2 極を直列に接続して試験を行うこと。
- (ハ) 単相 3 線式のものにあつては、中性線と 1 の電圧側電線とを直列に接続した回路ごとに試験を行うこと。
- (ニ) 試験品に定格電流に応ずる (3) イ (イ) b の表に掲げる最大不動作電流を通じること。

ロ 基準

試験品の各部の温度上昇がほぼ一定となった時の熱電温度計法により測定した各部の温度上昇は、次の表に掲げる値以下であること。

測定箇所	温度上昇 (K)
銅または銅合金の接点	55
銀または銀合金の接点	90
A 種絶縁のコイル	65
E 種絶縁のコイル	80
B 種絶縁のコイル	90
F 種絶縁のコイル	115
端子	40

(8) 絶縁性能

- イ (7) に規定する試験の後、同一試験品について附表第一の試験を行ったとき、絶縁抵抗は、5M Ω 以上であること。
- ロ イに規定する試験の後、同一試験品が附表第二の試験を行ったとき、これに適合すること。
- ハ 単相 3 線式のものベクトル合成用の異極コイル間にあつては、3,000V の交流電圧を加えたとき、連続して 1 分間これに耐えること。

(9) 開閉性能

(8) に規定する試験の後、同一試験品についてイの試験条件において試験を行ったとき、ロの基準に適合すること。

イ 試験条件

- (イ) 定格電圧に等しい電圧で、単相 2 線式のものにあつては定格電流に等しい電流を通じ、単相 3 線式のものにあつては各電圧側電線に定格電流の 1/2 に等しい電流を相差角が 0° で通じ、1 分間に 6 回 (その構造上 6 回できないもの

にあつては、その試験品が 1 分間にリセットできる回数の最大のもの) の割合で 6,000 回開閉した後、電流を通じないで 4,000 回開閉すること。

(ロ) 力率は、0.75 以上 0.8 以下とすること。

(ハ) (イ) に規定する電流を通じたときの試験品の電源側端子における電圧降下は、無負荷時における電源側端子の電圧の 2.5% 以下とすること。

ロ 基準

短絡、接点の溶着その他の電氣的または機械的な異状が生じないこと。

(10) 短絡遮断性能

(3) ニに規定する試験の後、同一試験品についてイの試験条件において試験を行ったとき、ロの基準に適合すること。

イ 試験条件

(イ) 定格電圧に等しい電圧の電源を使用し、短絡の 0.5 サイクル後における交流分の実効値が定格遮断電流に等しくなるように抵抗器及びリアクトルを調整した次の図 1、図 2 または図 3 の回路に試験品を接続すること。この場合において、回路の回復電圧は定格電圧の 90% 以上、力率は 0.45 以上 0.5 以下とすること。



(ロ) 短絡試験において試験品に接続する電線は、長さが 1.5m 以下であつて、1 (2)

ク（イ） aの表に掲げる太さのものであること。この場合において、負荷側の端子に接続する電線は、可能な限り短いものとしなければならない。

（ハ）試験は、次によること。

a 試験品を閉路した後、回路中の短絡用開閉器を閉路して試験品に電流を通じること。

b aに規定する操作を行い試験品の開路後2分経過した後、短絡用開閉器を閉路し、次に試験品を閉路して電流を通じること。

ロ 基準

（イ）短絡、接点の溶着その他の電氣的または機械的な異状が生じないこと。

（ロ）イ（ハ） a及びbに規定する試験において、とっ手開孔部（排気孔を有するものにあつては、排気孔）に接して置かれたさらしかなきん（密度が25.4mmにつき縦72本±4本、横69本±4本で、30番手の縦糸及び36番手の横糸を使用したのり付けしない平織の綿布。）は、燃焼しないこと。

（ハ）イ（ハ） bに規定する試験の後、同一試験品について附表第一の試験を行ったとき、絶縁抵抗は、0.5MΩ以上であること。

（11）注水絶縁性能

屋外用のものにあつては、試験品を通常の使用状態に取り付け、別表第四附表第四3または4に規定する試験方法により注水した後、その試験品について附表第一の試験を行ったとき、絶縁抵抗が5MΩ以上であり、かつ、附表第二の試験を行ったとき、これに適合すること。

（12）引張強度

試験品を通常の使用状態に取り付け、つまみにひもを付け、これに通常の操作の引張方向に100Nの荷重を1分間加えたとき、異常が生じないこと。

3 定額制用電流制限器

（1）定格

定格電圧、定格電流及び定格遮断電流は、次の表に適合すること。

項目	種類	定格電圧(V)	定格電流(A)	定格遮断電流(A)
	単相二線式のもの	110	8以下	1,000以上
220				
単相三線式のもの	110及び220	8以下	1,000以上	

(備考) 単相 3 線式のもの定格電流は、両電圧側電線の動作素子の電流ベクトル合成値をもって表するものとする。

(2) 動作特性

イ 周囲温度が 0℃以上 30℃以下の状態において、(イ)の試験条件において試験を行ったとき、(ロ)の基準に適合すること。

(イ) 試験条件

- a 試験品を通常の使用状態に取り付け、1 (2) ク (イ) a に掲げる電線を接続すること。
- b 単相 2 線式のものにあつては、定格電流の 1.1 倍、1.4 倍及び 2 倍に等しい試験電流を通じること (2 極のものについては定格電流の 1.1 倍又は 1.4 倍に等しい電流を通じる場合にあつては 2 極を直列に接続し、定格電流の 2 倍に等しい電流を通じる場合にあつては各動作素子ごとに試験を行うものとする。)
- c 単相 3 線式のものにあつては、定格電流の 1.1 倍、1.4 倍及び 2 倍に等しい試験電流を次の表に掲げる区分に応じて通じること。この場合において、定格電流の 2 倍に等しい電流については試験 1 のみを行うこと。

区分	1 の電圧電線の電流	他の電圧電線の電流	両電圧電線の電流の相差角(°)
試験 1	試験電流の 1/2	試験電流の 1/2	0
試験 2	試験電流の 3/4	試験電流の 1/4	0
試験 3	試験電流の 1/4	試験電流の 3/4	0
試験 4	試験電流の $1/\sqrt{3}$	試験電流の $1/\sqrt{3}$	60
試験 5	試験電流の 3/4	試験電流の 2/5	60
試験 6	試験電流の 2/5	試験電流の 3/4	60

(ロ) 基準

- a 定格電流の 1.1 倍に等しい電流を試験品の各部の温度上昇がほぼ一定になるまで通じたとき、自動的に動作しないこと。
 - b 定格電流の 1.4 倍に等しい電流を通じたとき、15 分以内に自動的に動作すること。
 - c 定格電流の 2 倍に等しい電流を通じたとき、2 分以内に自動的に動作すること。
- ロ 通常の使用状態に対し、前方、後方、左方または右方に 5° 傾斜して取り付け、その各場合ごとにイに規定する試験を行ったとき、これに適合すること。
- ハ 同一試験品について、イおよびロならびに (3) から (6) までに規定する試験を行った後においてその試験品は、イに規定する試験を行ったとき、これ

に適合すること。ただし、この場合における周囲温度は、10°C以上 30°C以下とすること。

- 二 (9) に規定する試験の後、同一試験品は、イに規定する試験を行ったとき、これに適合すること。ただし、この場合における周囲温度は、10°C以上 30°C以下とすること。

(3) 越流性能

(2) (ハおよびニを除く。) に規定する試験の後、同一試験品について2 (5) イからホまでに掲げる試験方法により試験を行ったとき、自動的に開路せず、または接点が溶着しないこと。

(4) 電圧降下

(3) に規定する試験の後、同一試験品に定格電流に等しい電流を通じたときにおける試験品の電流回路の電圧降下(単相3線式のものにあつては、中性線と1の電圧側電線とで構成される試験品の各電流回路ごとの電圧降下)は、端子間で測定して、次の表に掲げる値以下であること。この場合において、単相2線式で2極のものにあつては、2極を直列に接続して測定しなければならない。

定格電流(A)	電圧降下(V)
5未満	1(1.5)
5以上	0.5

(備考) 括弧内の数値は、単相3線式のものであつて、定格電流が1A以下のものに適用する。

(5) 開閉性能

(4) に規定する試験の後、同一試験品についてイの試験条件において試験を行ったとき、口の基準に適合すること。ただし、手動で開路できないものにあつては、この限りでない。

イ 試験条件

- (イ) 定格電圧に等しい電圧で、単相2線式のものにあつては定格電流に等しい電流を通じ、単相3線式のものにあつては各電圧側電線に定格電流の1/2に等しい電流を相差角が0°で通じ、1分間に6回の割合で5,000回開閉すること。
- (ロ) 負荷の力率は、0.95以上1以下とすること。
- (ハ) (イ) に規定する電流を通じたときの試験品の電源側端子における電圧降下は、無負荷時における電源側端子の電圧の2.5%以下とすること。

ロ 基準

短絡、接点の溶着その他の電氣的または機械的な異状が生じないこと。

(6) 過負荷性能

(5) に規定する試験の後、同一試験品についてイの試験条件において試験を行ったとき、ロの基準に適合すること。

イ 試験条件

- (イ) 単相 2 線式で 2 極のものにあつては、2 極を直列に接続して試験を行うこと。
- (ロ) 単相 3 線式のものにあつては、220V の回路で試験品の両電圧側電線を直列に接続した状態で、又は 110V の回路で試験品の各電圧側電線と中性線とを直列に接続した状態ごとに試験を行うこと。
- (ハ) 定格電圧に等しい電圧で、定格電流の 3 倍に等しい電流になるように抵抗負荷を使用し、手動で閉路し、自動的に開路する操作を 1 分間 6 回(その構造上 6 回できないものにあつては、その試験品が 1 分間にリセットできる回数の最大のもの)の割合で 50 回繰り返すこと。

ロ 基準

短絡、接点の溶着その他の電氣的または機械的な異状が生じないこと。

(7) 温度上昇

(2) ハに規定する試験の後、周囲温度が 40℃以下の状態において、同一試験品についてイの試験条件において試験を行ったとき、ロの基準に適合すること。

イ 試験条件

- (イ) 試験品の電源側及び負荷側に直径 2 mm (アルミニウム電線にあつては 2.6 mm) の単線であつて長さが 1.5m 以上の 600 ボルトビニル絶縁電線を接続すること。
- (ロ) 単相 2 線式で 2 極のものにあつては、2 極を直列に接続して試験を行うこと。
- (ハ) 単相 3 線式のものにあつては、中性線と 1 の電圧側電線とを直列に接続した回路ごとに試験を行うこと。
- (ニ) 試験品に定格電流に等しい電流を通じること。

ロ 基準

試験品の各部の温度上昇がほぼ一定となった時の熱電温度計法により測定した各部の温度上昇は、次の表に掲げる値以下であること。

測定箇所		温度上昇(K)
接点	定格電流が 5A 未満のもの	25
	定格電流が 5A 以上のもの	40
コイル		60

(8) 絶縁性能

- イ (7)に規定する試験の後、同一試験品について附表第一の試験を行ったとき、絶縁抵抗は、 $5M\Omega$ 以上であること。
- ロ イに規定する試験の後、同一試験品が附表第二に規定する試験を行ったとき、これに適合すること。
- ハ 単相3線式のもののベクトル合成用の異極コイル間にあつては、 $3,000V$ の交流電圧を加えたとき、連続して1分間これに耐えること。

(9) 短絡遮断性能

(8) ロに規定する試験の後、同一試験品についてイの試験条件において試験を行ったとき、ロの基準に適合すること。

イ 試験条件

- (イ) 定格電圧に等しい電圧の電源を使用し、短絡の0.5サイクル後における交流分の実効値が定格遮断電流に等しくなるように抵抗器およびリアクトルを調整した2(10)イ(イ)の図1または図2の回路に、定格電流が15Aの鉛のつめ付ヒューズと試験品とを直列に接続すること。この場合において、回路の回復電圧は定格電圧の90%以上、力率は0.7以上0.8以下としなければならない。
- (ロ) 短絡試験において試験品に接続する電線は、長さが1.5m以下であつて、1(2)ク(イ) aの表に掲げる太さのものであること。この場合において、負荷側の端子に接続する電線は、可能な限り短いものとしなければならない。
- (ハ) 試験は、次によること。
 - a 試験品を閉路した後、回路中の短絡用開閉器を閉路して試験品に電流を通じること。
 - b aに規定する操作を行い試験品の開路後2分経過した後、短絡用開閉器を閉路し、次に試験品を閉路して電流を通じること。

ロ 基準

- (イ) 短絡、接点の溶着その他の電氣的または機械的な異状が生じないこと。
- (ロ) 試験品に接続した鉛のつめ付ヒューズが溶断しないこと。
- (ハ) イ(ハ) bに規定する試験の後、同一試験品について附表第一の試験を行ったとき、絶縁抵抗は、 $0.2M\Omega$ 以上であること。

(10) 注水絶縁性能

屋外用のものにあつては、2(11)に規定する試験を行ったとき、これに適合すること。

附表第一 附表第一 絶縁抵抗試験

試験品を試験用金属板に通常の使用状態に取り付け、次の1から5までに掲げる箇所の絶縁抵抗を500ボルト絶縁抵抗計により測定すること。この場合において、4に掲げる非金属部には、金属はくをすき間なくあてて測定しなければならない。

- 1 開および閉の状態と充電部と非充電金属部との間
- 2 開および引きはずしの状態と電源側端子と負荷側端子との間
- 3 閉の状態と異極端子間
- 4 充電部とつまみ、押しボタンその他の人が触れるおそれのある非金属部との間
- 5 充電部と試験用金属板との間

附表第二 絶縁耐力試験

試験品を試験用金属板に通常の使用状態に取り付け、附表第一1から5までに掲げる箇所に1,500Vの交流電圧を加えたとき、連続して1分間これに耐えること。この場合において、附表第一4に掲げる非金属部には、金属はくをすき間なくあてて交流電圧を加えなければならない。

附表第三 電気用品の表示の方法

電気用品	表示の方式	
	表示すべき事項	表示の方法
電流制限器	<ol style="list-style-type: none"> 1 定格電圧 2 定格電流 3 定格遮断電流 4 導体がアルミニウムの電線のみを接続する端子を有するものにあつては、A I の文字 5 導体がアルミニウムの電線及び銅の電線のいずれをも接続できる端子を有するものにあつては、A I—C u の文字 	表面の見やすい箇所に容易に消えない方法で表示すること。

別表第六 小形単相変圧器及び放電灯用安定器

1 共通の事項

(1) 材料

イ 器体の材料は、通常の使用状態における温度に耐えること。

なお、「温度に耐える」とは、外郭又は電気絶縁物を支持するものの材料が熱可塑性のものの場合にあつては、別表第三2(1)ロ(二)a又はbに適合することをいう。この場合において、試験品から試験片を採ることが困難なものにあつては、同じ材質の試験片について試験を行うことができる。

ロ 電気絶縁物及び熱絶縁物は、これに接触又は近接した部分の温度に十分耐え、かつ、吸湿性の少ないものであること。この場合、別表第四1(1)ロの(イ)から(ト)に適合すること。ただし、吸湿性の熱絶縁物であつて、通常の使用状態において危険が生ずるおそれのないものにあつては、この限りでない。

ハ 機器の部品及び構造材料は、ニトロセルローズ系セルロイドその他これに類する可燃性物質でないこと。

ニ アークが達するおそれのある部分に使用する電気絶縁物は、アークにより有害な変形、有害な絶縁低下等の変質が生じないものであること。

ホ 鉄および鋼(ステンレス鋼を除く。)は、めっき、塗装、油焼きその他の適当なさび止めを施してあること。ただし、酸化することにより危険が生ずるおそれのない部分に使用するものにあつては、この限りでない。

ヘ 導電材料は、次に適合すること。

(イ) 刃及び刃受けの部分にあつては、銅又は銅合金であること。

(ロ) (イ)以外の部分にあつては、銅、銅合金、ステンレス鋼又は別表第三附表第四に規定する試験を行ったとき、これに適合するめっきを施した鉄若しくは鋼(ステンレス鋼を除く。)若しくはこれらと同等以上の電氣的、熱的及び機械的な安定性を有するものであること。ただし、めっきを施さない鉄若しくは鋼又は弾性を必要とする部分その他の構造上やむを得ない部分に使用するものであつて危険が生ずるおそれのないときは、この限りでない。

ト 巻線に接している繊維質の絶縁物は、絶縁ワニス又はこれと同等以上の絶縁効力を有する含浸剤で完全に処理してあること。

チ 外箱内に満たしてある絶縁性充てん物は、耐水質のものであつて、使用中にひび、割れその他の異状を生ずるおそれのないものであること。

リ 屋外用のもの外かくの材料は、さび難い金属、さび止めを施した金属、合成ゴム、陶磁器等又は $80^{\circ}\text{C}\pm 3^{\circ}\text{C}$ の空気中に1時間放置した後に自然に冷却したとき、ふくれ、割れその他の異状が生じない合成樹脂であること。

又 アース用端子の材料は、十分な機械的強度を有するさび難いものであること。

(2) 構造

イ 通常の使用状態において危険が生ずるおそれのないものであって、形状が正しく、組立てが良好で、かつ、動作が円滑であること。この場合、別表第四 1 (2) イ (イ) 及び (ロ) によること。

ロ 金属製の外郭の厚さは、次の表に掲げる値以上であること。ただし、機械器具に組み込まれるものにあつては、この限りでない。

区分		公称厚さ (mm)
屋外用のもの	充てん物として熱硬化性樹脂を満たしたもの	0.5
	その他のもの	0.8
その他のもの		0.5

ハ 充電部相互又は充電部と非充電部との接続部分は、通常の使用状態において、緩みが生ぜず、かつ、温度に耐えること。

ニ 造営材に取り付けて使用するものにあつては、容易に、かつ、堅固に取り付けることができること。

ホ 金属製のふたまたは箱のうち、スイッチが開閉したときアークが達するおそれのある部分には、耐アーク性の電気絶縁物を施してあること。

ヘ 極性が異なる充電部相互間、充電部とアースするおそれのある非充電金属部との間及び機械器具に組み込まれるもの以外のものの充電部と人が触れるおそれのある非金属部の表面との間の空間距離（沿面距離を含む。）は、器具又は器具の部分ごとにそれぞれ次の表に適合すること。ただし、絶縁変圧器の 2 次側の回路、整流後の回路等の構造上やむを得ない部分であつて、次の試験を行ったとき、これに適合するものにあつては、この限りでない。この場合の用語の定義は、別表第四 1 (2) タ (イ) h 及び i による。

(イ) 極性が異なる充電部相互間を短絡した場合に、短絡回路に接続された部品が燃焼しないこと。ただし、当該回路に接続されている 1 の部品が燃焼した場合において他の部品が燃焼するおそれのないものにあつては、この限りでない。

(ロ) 極性が異なる充電部相互間又は充電部と人が触れるおそれのある非充電金属部との間の尖頭電圧が 2,500V を超える場合において、その部分について放電試験棒を使用して 30 秒間連続放電（30 秒以内に部品が燃焼を開始したときはそのつど放電を中止し、放電中止後 15 秒以内に炎が消滅したときは更に放電を続け、合計 30 秒間放電するものとする。）をさせた場合に、そのアークに

より部品が燃焼しないこと。ただし、次に適合するものにあつては、この限りでない。

- a 放電中止後 15 秒以内に炎が消滅すること。
- b 厚さが 0.3 mm 以上の鋼板又はこれと同等以上の機械的強度を有する不燃性の合成樹脂若しくは金属板で作られた遮へい箱（開口があるものにあつては、内部が燃焼することにより、その開口から炎が出ない構造のものに限る。）に収められていること。

(ハ) 極性が異なる充電部相互間又は充電部と人が触れるおそれのある非充電金属部との間を接続した場合に、その非充電金属部又は露出する充電部が次のいずれかに適合すること。

- a 対地電圧及び線間電圧が交流にあつては 30V 以下、直流にあつては 45V 以下であること。
- b 1kΩ の抵抗を大地との間及び線間並びに非充電金属部と充電部との間に接続したとき、当該抵抗に流れる電流は、商用周波数以上の周波数において感電の危険が生ずるおそれのない場合を除き、1mA 以下であること。

別表第四 1 (2) ハ (ハ) b (a) から (c) に適合すること。（以下別表第六において同じ。）

(二) (イ) の試験の後に 500 ボルト絶縁抵抗計により測定した充電部（対地電圧及び線間電圧が交流にあつては 30V 以下、直流にあつては 45V 以下のもの並びに 1kΩ の抵抗を大地との間及び線間に接続した場合に当該抵抗に流れる電流が 1mA 以下（商用周波数以上の周波数において、感電の危険が生ずるおそれのない場合は、1mA 以下であることを要しない。）のものを除く。）と人が触れるおそれのある非充電金属部との間の絶縁抵抗は、0.1MΩ 以上であること。

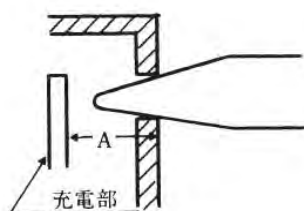
器具又は器具の部分の区分		空間距離（沿面距離を含む。）
イ コンデンサーの外部端子（ハに掲げる部分を除く。）		附表第一の値以上
ロ コンデンサー以外の充電部（ハに掲げる部分を除く。）		附表第二の値以上
ハ 線間電圧又は対地電圧が 15V 以下の充電部分（使用者が接続するねじ止め端子部を除く。）	耐湿性の絶縁被膜を有するもの	0.5 mm 以上
	その他のもの	1 mm 以上

（備考）空間距離は、器具の外表面にあつては 30N、器具の内部にあつては 2N の力を距離が最も小さくなるように加えて測定した時の距離とする。

「充電部と人が触れるおそれのある非金属部の表面との間」の空間距離（沿面距離を含む。）は、開口部（くぼみを含む。）を有するものにあつては、次

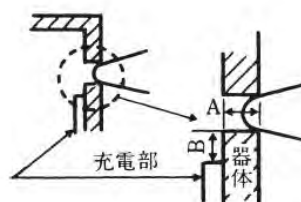
の図例による。この場合において、試験指に 30N の力を加えたとき変形するものは、変形した位置から測定する。

例 1



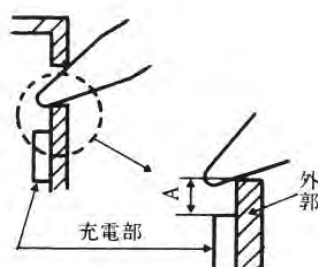
A に対して規定の距離が要求される。

例 2



A+B に対して規定の距離が要求される。

例 3



A に対して規定の距離が要求される。

造営材等に取り付けた状態で容易に人が触れるおそれのない取付け面側の充電部と取付け面との「空間距離（沿面距離を含む。）」は、規定された値（最低 6 mm とする。）以上であること。

ト 絶縁物の厚さについては、別表第四 1（2）レの規定を準用すること。

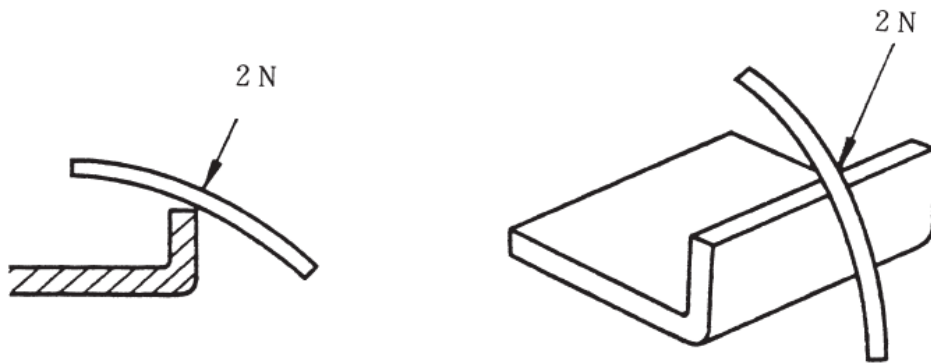
チ 器体の内部の配線は、次に適合すること。

（イ）2N の力を電線に加えた場合に高温部に接触するおそれのあるものにあつては、接触したときに異状が生ずるおそれのないこと。

（ロ）2N の力を電線に加えたときに可動部に接触するおそれのないこと。ただし、危険が生ずるおそれのない場合にあつては、この限りでない。

（ハ）被覆を有する電線を固定する場合、貫通孔を通す場合又は 2N の力を電線に加えたときに他の部分に接触する場合は、被覆を損傷しないようにすること。ただし、危険を生ずるおそれのない場合にあつては、この限りでない。なお、「損傷」とは、傷及び破れをいい、次の方法により判定する。

a 次の図例により、内部配線に 2N の力を加えながら左右に 1 回動かす。



- b 傷の判定は、試験後、電線が接触した箇所にチョークを塗布し、これを布でふきとり、そのあとにチョーク粉が残されているか否かによって行う。
- (二) 接続器によって接続したものにあっては、5N の力を接続した部分に加えたとき、外れないこと。ただし、2N 以上 5N 未満の力を加えて外れた場合において危険が生ずるおそれのない部分にあっては、この限りでない。なお、力の測定は、5 回の抜き差しにおいて行う。「危険が生ずるおそれのない」とは、コネクターが外れた場合、その部分に 2N の力を加えて移動させたとき別表第六 1 (2) 子 (イ)、(ロ) 及び (ハ) に適合し、かつ、充電部露出、短絡、誤接続等による危険が生ずるおそれがないことをいう。
- リ この表に特別に規定するものを除き、電源電線（口出し線を含む。以下この表において同じ。）を器体の外方に向かって、器体の自重の値の 3 倍の値（器体の自重の値の 3 倍の値が 10kg を超えるものには 100N、器体の自重の値の 3 倍の値が 3kg 未満のものには 30N の値）の張力を 15 秒間加えたとき及び器体の内部に向かって電源電線の器体側から 5 cm の箇所を保持して押し込んだとき、電源電線と内部端子との接続部に張力が加わらず、かつ、ブッシングが外れるおそれのないこと。
- ヌ 電源電線の貫通孔は、取付け面にないこと。ただし、金属製ボックス内用である旨を表示するもの及び通常の使用状態において電源電線を損傷するおそれのないものには、この限りでない。
- ル 電源電線、器具間を接続する電線及び機能上やむを得ず器体の外部に露出する電線（以下「電源電線等」という。）の貫通孔は、機械器具に組み込まれるもの以外の場合にあっては、保護スプリング、保護ブッシングその他の適当な保護装置を使用してある場合を除き、電源電線等を損傷するおそれのないように面取りその他の適当な保護加工を施してあること。ただし、貫通部が金属以外のものであって、その部分がなめらかであり、かつ、電源電線等を損傷するおそれのないものには、この限りでない。
- ロ 器具間を接続する電線が短絡、過電流等の異常を生じたとき動作するヒューズ、

過電流保護装置その他の保護装置を設けること。ただし、短絡、過電流等の異常が生じた場合において、部品の燃焼、充電部の露出等の危険が生ずるおそれのないものにあつては、この限りでない。

ワ 外郭は、機械器具に組み込まれるもの以外の場合にあつては、質量が 250g で、ロックウェル硬度 R100 の硬さに表面をポリアミド加工した半径が 10 mm の球面を有するおもりを次の表に示す高さから垂直に落としたとき、又はこれと同等の衝撃力をロックウェル硬度 R100 の硬さに表面をポリアミド加工した半径が 10 mm の球面を有する衝撃片によって 1 回加えたとき、感電、火災等の危険を生ずるおそれのあるひび、割れその他の異状が生じないこと。ただし、器体の外面に露出している表示灯、ヒューズホルダーその他これらに類するもの及びそれらの保護カバーであつて、表面積が 4cm² 以下であり、かつ、器体の外郭の表面から 10 mm 以上突出していないものにあつては、この限りでない。

種類	高さ (cm)
天井取り付け用器具	14
その他のもの	20

なお、別表第四 1 (2) レ (イ) d に規定された衝撃力も同等の衝撃力とみなす。

カ 屋外用のものにあつては、通常の使用状態において、雨水が器体内に浸入するおそれがなく、かつ、絶縁ブッシングに雨水がかかり難いこと。

なお、「浸入するおそれ」は、試験品に清水を毎分約 3 mm の水量で約 45° の傾斜方向から降雨状態で一様に 1 時間注水することにより判定する。

ヨ 2 次側にヒューズを取り付けるものにあつては、いずれの口出し線又は端子に負荷を接続したときにもヒューズが回路に直列に挿入される構造であること。ただし、ヒューズの位置を接続図により表示するものにあつては、この限りでない。

タ 温度過昇防止装置（温度ヒューズを含む。以下この表において同じ。）を有するものにあつては、温度過昇防止装置は、容易に取り換えることのできない構造であつて、かつ、通常の使用状態において動作しないこと。

レ 定格 1 次電圧又は定格 2 次電圧が 150V を超えるものにあつては、外郭の見やすい箇所（固定して使用するものであつて、アース用の配線が外部に露出しない構造のものにあつては、器体の内部）にアース用端子又はアース線（アース用口出し線及び接地極の刃又は刃受けに接続する線心を含む。以下この表において同じ。）を設けてあること。ただし、次に掲げるものにあつては、この限りでない。

(イ) 金属製ボックス内用又は電灯器具内用である旨を表示するもの。

(ロ) 電源プラグのアースの刃で接地できる構造のもの。

(ハ) 外郭の材料が耐水性の合成樹脂その他これに類する絶縁物であつて、その厚

さが、1層で構成されるものにあつては1mm(手持ち形のものにあつては、0.8mm)以上、2層以上で構成されるものにあつては0.8mm(手持ち形のものにあつては、0.6mm)以上であり、かつ、次に適合するもの。

a ワに規定する試験に適合すること。

b 500ボルト絶縁抵抗計により測定した充電部と人が触れるおそれのある器体の外面との間の絶縁抵抗が $3M\Omega$ 以上であること。

c 充電部と人が触れるおそれのある器体の外面との間に4,000Vの交流電圧を加えたとき、連続して1分間これに耐えること。

(二) 機械器具に組み込まれるもの。なお、「アース用端子又はアース線(アース用口出し線及び接地極の刃又は刃受けに接続する線心を含む。)」は、人が触れるおそれのある金属部(内部で充電部が金属によって覆われていて、外郭の金属部に漏電のおそれのない構造のものは、内部の金属部とすることができると確実に接続されていること。この場合において、確実にとは、アース回路に15Aを連続通電し(電圧30V以下で通電できること。)、各部に異常な発熱がなく、かつ、接続部等の電圧降下が1.5V以下であることをいう。

ソ アース線及びアース用端子の表示は、次に適合すること。

(イ) アース線には、そのもの又はその近傍に容易に消えない方法でアース用である旨の表示を付してあること。アース用である旨の表示とは別表第四1(2)ネ(イ)a及びbによる。ただし、アース線に緑と黄の配色を施した電線にあつては、この限りでない。

(ロ) アース用端子には、そのもの(容易に取り外せる端子ねじを除く。)又はその近傍に容易に消えない方法でアース用である旨の表示を付してあること。アース用である旨の表示とは別表第四1(2)ネ(ロ)aからdによる。ただし、器体の内部にあるアース用端子であつてアース線を取り換えることができないものにあつては、この限りでない。

ツ 電線の取付け部は、次に適合すること。

(イ) 電線を確実に取り付けることができる構造であること。

(ロ) 2以上の電線を1の取付け部に締め付ける場合は、それぞれの電線の間になット又は座金を使用してあること。ただし、圧着端子その他の器具により、確実に取り付けることができるものにあつては、この限りでない。

(ハ) 電源電線の取付け端子のねじは、電源電線以外のものの取付けに兼用しないこと。ただし、電源電線を取り付け、又は取りはずした場合において、電源電線以外のものが脱落するおそれのないものにあつては、この限りでない。

ネ ヒューズ又はヒューズ抵抗器を取り付けるものにあつては、次に適合すること。

(イ) ヒューズの取付け部は、機械器具に組み込まれるもの以外の場合にあつては、

外物が容易に接触しないように覆われており、かつ、電流ヒューズを取り付けるものにあつては、器具内に埋め込むものを除き、その取換えが容易に行えるものであること。

- (ロ) ヒューズ及びヒューズ抵抗器が溶断することにより、それぞれの回路を完全に遮断すること。
 - (ハ) ヒューズ及びヒューズ抵抗器が溶断する場合において、アークにより短絡せず、又はアースするおそれのないこと。
 - (ニ) ヒューズが溶断する場合において、ヒューズを収めているふた、箱又は台が損傷しないこと。
 - (ホ) 電流ヒューズの取付け端子は、ヒューズを容易に、かつ、確実に取り付けることができるものであつて、締め付けるときヒューズのつめがまわらないこと。大頭丸平小ねじ（JIS C 8303(1983)「配線用差込接続器」）又は座金を用いている場合は、「ヒューズのつめがまわらない」ものとみなす。
 - (ヘ) 皿形座金を使用するものにあつては、ヒューズ取付け面の大きさは、皿形座金の底面の大きさ以上であること。
 - (ト) 非包装ヒューズを取り付けるものにあつては、ヒューズと器体との間の空間距離は、4 mm以上であること。
 - a 「ヒューズと器体との間の空間距離」とは、ヒューズの中心部付近と器体との間の距離をいう。この場合において、「器体」には、ヒューズが溶断したとき、可溶体が垂れ下る方向又はばね方式のもののばねの動作方向にあるヒューズ取付け基板、抵抗器、発熱体、整流器、器内配線等を含む。
 - b 「非包装ヒューズ」とは、包装されていないヒューズをいい、電動機、変圧器等の巻線内に組み込まれたヒューズドメタルは含まない。
 - (チ) ヒューズの取付け端子のねじは、ヒューズ以外の部品の取付けに兼用しないこと。ただし、ヒューズを取り付け又は取りはずした場合においてヒューズ以外の部品の取付けがゆるむおそれのないものにあつては、この限りでない。
 - (リ) ヒューズの取付け部の近傍又は銘板に、電流ヒューズにあつては定格電流を、温度ヒューズにあつては定格動作温度を容易に消えない方法で表示すること。ただし、ヒューズを容易に取り換えることができない構造のものにあつては、この限りでない。
 - (ヌ) ヒューズ抵抗器の発熱により、その周囲の充てん物、プリント基板等が炭化又はガス化し、発火するおそれのないこと。
- ナ 半導体素子を用いて温度、回転速度等を制御するものにあつては、それらの半導体素子が制御能力を失ったとき、制御回路に接続された部品が燃焼するおそれのないこと。

ラ 器体に附属したコンセント（外部に電力を取り出すものに限る。）には、そのもの又はその近傍に容易に消えない方法で安全に取り出すことができる最大の電力又は電流の値を表示してあること。ただし、電圧調整器の出力端子にあっては、この限りでない。

ム 電子管、コンデンサー、半導体素子、抵抗器等を有する絶縁変圧器の2次側の回路、整流後の回路等にあつては、次の試験を行ったとき、その回路に接続された部品が燃焼しないこと。ただし、当該回路に接続されている1の部品が燃焼した場合において他の部品が燃焼するおそれのないものにあつては、この限りでない。

(イ) 電子管、表示灯等にあつては、端子相互間を短絡すること（へのただし書の規定に適合する場合を除く。以下ムにおいて同じ。）及びヒーター又はフィラメント端子を開放すること。

(ロ) コンデンサー、半導体素子、抵抗器、変圧器、コイルその他これらに類するものにあつては、端子相互間を短絡し又は開放すること。

(ハ) (イ) 及び (ロ) に掲げるものであつて、金属ケースに収めたものにあつては、端子と金属ケースとの間を短絡すること。ただし、部品内部で端子に接続された部分と金属ケースとが接触するおそれのないものにあつては、この限りでない。

(ニ) (イ)、(ロ) 及び (ハ) の試験において短絡又は開放したとき500ボルト絶縁抵抗計により測定した充電部とアースするおそれのある非充電金属部との間の絶縁抵抗は、0.1M Ω 以上であること。

ウ 電源電線等（口出し線を除く。以下ウにおいて同じ。）の器体の貫通部は、機械器具に組み込まれるもの以外の場合にあつては、別表第四1(2)ラに適合すること。ただし、固定して使用するもの、据置き形のものその他これに類するものであつて、通常の使用状態において定置して使用するものにあつては、この限りでない。

エ コンデンサーを有するものであつて、差し込み刃により電源に接続するものにあつては、差し込み刃を刃受けから引き抜いたとき、差し込み刃間の電圧は1秒後において45V以下であり、その他のものにあつては、1次側の回路が遮断した時から1分以内に1次側及び2次側の端子電圧は45V以下であること。ただし、1次側から見た回路の総合静電容量が0.1 μ F以下であるものにあつては、この限りでない。

(3) 部品および附属品

イ 部品または附属品の定格電圧、定格電流および許容電流は、これらに加わる最大電圧またはこれらに流れる最大電流以上であること。

- ロ 電源電線等は、次に適合すること。
- (イ) 電源電線は、この表に特別に規定するものを除き、別表第一の規定又は別表第十二の規定に適合するものであって、かつ、次のいずれかに適合すること。
- a コード又はキャブタイヤケーブルであって、その断面積が 0.75 mm^2 以上（信号線にあっては、 0.5 mm^2 以上）のものであること。
- b 差込みプラグ（定格遮断電流が 500 A 以上であって、定格電流が 3 A 以下のヒューズを有するものに限る。）に附属するコード又はキャブタイヤケーブルであって、その長さが 2 m 以下で、かつ、その断面積が 0.5 mm^2 以上のものであること。
- c 定格電流が 0.5 A 以下の小形単相変圧器、電圧調整器及び放電灯用安定器に使用する金糸コードであって、その長さが 2.5 m 以下のものであること。
- (ロ) 器具間を接続する電線及び機能上やむを得ず器体の外部に露出する電線は、次のいずれかに適合すること。
- a 次の表の左欄に掲げる接続される回路の電圧の区分ごとに同表の右欄に適合するものであり、かつ、 100 N の引張荷重を 15 秒間加えたとき、素線の断線、絶縁物の異状等が生じないこと。ただし、電子回路の入出力信号の微小電流回路、地絡電流が 1 mA 以下（商用周波数以上の周波数において危険が生ずるおそれのない場合にあつては、 1 mA 以下であることを要しない。）の回路等に使用するものであって、適切な絶縁被覆を有するものにあつては、この限りでない。

接続される回路の電圧の区分	電線
交流にあっては 30 V 以下、直流にあっては 45 V 以下	試料 2 m を 1 時間清水中に浸し、単心のもは導体と大地との間に、多心のもは導体相互間及び導体と大地との間に 500 V の交流電圧を加えたとき、連続して 1 分間これに耐えるもの
交流にあっては 30 V を超え 60 V 以下、直流にあっては 45 V を超え 60 V 以下	試料 2 m を 1 時間清水中に浸し、単心のもは導体と大地との間に、多心のもは導体相互間及び導体と大地との間に $1,000\text{ V}$ の交流電圧を加えたとき、連続して 1 分間これに耐えるもの
60 V を超え 150 V 以下	別表第一の規定又は別表第十二の規定に適合するコード若しくはキャブタイヤケーブルであって、断面積が 0.75 mm^2 以上のもの又は断面積が 0.75 mm^2 （手持ち形の部分（コントローラーを含む。）に至る 0.5 A 以下の回路に使用するものにあつては、 0.5 mm^2 ）以上であつて、試料 2 m を 1 時間清水中に浸し、単心のもは導体と大地との間に、多心のもは導体相互間及び導体と大地との間に $1,000\text{ V}$ の交流電圧を加えたとき、連続して 1 分間これに耐えるもの
150 V を超え 300 V 以下	断面積が 0.75 mm^2 以上であつて、試料 2 m を 1 時間清水中に浸し、単心のもは導体と大地との間に、多心のもは導体相互間及び導体と大地との間に $1,500\text{ V}$ の交流電圧を加えたとき、連続して 1 分間これに耐えるもの
300 V を超えるもの	断面積が 0.75 mm^2 以上であつて、試料 2 m を 1 時間清水中に浸し、

	単心のものは導体と大地との間に、多心のものは導体相互間及び導体と大地との間に回路電圧の2倍に1,000Vを加えた値の交流電圧を加えたとき、連続して1分間これに耐えるもの
--	--

b 別表第一の規定又は別表第十二の規定に適合するものであって、その長さが2m以下で、かつ、その断面積が0.5 mm²以上であること（電源供給側の器具の内部に定格遮断電流が500A以上であって、定格電流が3A以下のヒューズ又は過負荷保護装置を備えてある場合に限る。）。

- (ハ) 単心コードをより合わせたもの又はより合わせコードにあつては、そのより合わせが容易に分離しない構造のものであること。
- (ニ) 温度が100℃を超える部分に触れるおそれのある電源電線等は、ビニルコード、ビニルキャブタイヤコード及びビニルキャブタイヤケーブル以外のものであること。

ハ アース線は、次のいずれかであること。

- (イ) 直径が1.6 mmの軟銅線またはこれと同等以上の強さおよび太さを有する容易に腐しよくし難い金属線
- (ロ) 断面積が1.25 mm²以上の単心コードまたは単心キャブタイヤケーブル
- (ハ) 断面積が0.75 mm²以上の2心コードであつて、その2本の導体を両端でより合わせ、かつ、ろう付けまたは圧着したもの
- (ニ) 断面積が0.75 mm²以上の多心コード（より合わせコードを除く。）または多心キャブタイヤケーブルの線心の1

ニ ヒューズは、次に適合すること。

- (イ) 可溶体の材料は、容易に変質しないものであること。
- (ロ) 取付け端子の材料は、取付けに支障のない硬さであること。
- (ハ) 温度ヒューズにあつては、これを水平にして恒温槽に入れ、温度を1分間に1℃の割合で上昇させ、温度ヒューズが溶断したとき、熱電温度計法により測定した恒温槽内の温度の温度ヒューズの定格動作温度に対する許容差は、±10℃以内であること。

ホ 点滅器（線間電圧が交流にあつては30V以下、直流にあつては45V以下であつて、かつ、100mA以下の回路に使用するものであつて、感電、火災等の危険が生ずるおそれのないものを除く。）にあつては、別表第四1（1）並びに（2）イ、ホ、ヘ、チ、ヌ、ル、ヲ、ワ、カ、ヨ、タ、レ、ツ、ラ、ム及びク並びに2（1）イ及びハ並びに2（2）ロ、ヘ、ト、リ及びヌの規定に適合すること。この場合において、別表第四附表第二1の開閉試験における負荷の力率は、約1とすることができる。開閉試験は別表第四1（3）ニ（イ）及び（ロ）による。

ヘ 開閉器（線間電圧が交流にあつては30V以下、直流にあつては45V以下であつ

て、かつ、100mA以下の回路に使用するものであって、感電、火災等の危険が生ずるおそれのないものを除く。)にあっては、別表第四1(1)並びに(2)イ、ホ、ヘ、チ、ヌ、ル、ヲ、ワ、カ、ヨ、タ、レ、ツ、ラ、ム及びク並びに3(1)ロ、ハ、ヘ、ト、ヌ及びヲ並びに3(3)イ、チ、リ、ル、ワ、カ及びヨの規定に適合すること。この場合において、別表第四附表第二2の開閉試験における負荷の力率は、約1とすることができる。開閉試験は別表第四1(3)ニ(イ)及び(ロ)による。

ト 接続器(線間電圧が交流にあっては30V以下、直流にあっては45V以下であって、かつ、100mA以下の回路に使用するものであって、感電、火災等の危険が生ずるおそれのないものを除く。)にあっては、別表第四1(1)並びに(2)イ、ホ、ヘ、チ、ヌ、ル、ヲ、ワ、カ、ヨ、タ、レ、ツ、ラ、ム、ノ及びク並びに6(1)イ、ハ、ニ及びホ並びに6(3)ロ、ハ、ヘ、ト、チ、リ、ヌ及びルの規定に適合すること。この場合において、組立て時の便宜性のため使用する器内配線相互の接続用部品は、トにおいて「接続器」とはみなさない。

チ コンデンサーは、別表第四1(3)チ(ハ)を除く。)の規定に適合すること。

リ 過負荷保護装置(ヒューズを除く。)は、次に適合すること。

(イ) 電流動作型のものにあっては、定格電流の2.5倍に等しい電流を通じ、接続される回路の電圧に等しい電圧を1分間に1回の割合(過負荷保護装置の構造上1分間に1回の割合で動作できないものにあっては、動作できる最小の時間に1回の割合)で加え、手動復帰式のものにあっては10回、自動復帰式のものにあっては200回動作試験を行ったとき、各部に異状が生じないこと。この場合において、負荷の力率は、約1とすることができる。

(ロ) 熱動式のものにあっては、接続される回路の電圧に等しい電圧を加え、その回路の最大使用電流に等しい電流を通じ、感温部を加熱して回路を開き、冷却して回路を閉じる操作を1分間に1回の割合(構造上1分間に1回の割合で動作できないものにあっては、動作できる最小の時間に1回の割合)で手動復帰式のものにあっては10回、自動復帰式のものにあっては200回動作試験を行ったとき、各部に異状が生じないこと。

(4) 2次電圧変動特性

電子応用機械器具用変圧器を除き、次に適合すること。

イ 2次負荷電圧が2次無負荷電圧より高いものであって、2次負荷電圧を表示するものにあっては、定格周波数に等しい周波数の定格1次電圧に等しい電圧のもとで定格負荷を接続して測定した2次電圧は、表示された2次負荷電圧の±10%以

内であること。

- ロ イに規定するもの以外のものにあつては、定格周波数に等しい周波数の定格1次電圧（1次電圧の調整ができるものにあつては、その最高電圧）に等しい電圧のもとで測定した2次無負荷電圧は、定格2次電圧（2次電圧の調整ができるものにあつては、その最高電圧。以下ロにおいて同じ。）が30V以下のものにあつては定格2次電圧の±20%以内（リモートコントロールリレー用変圧器にあつては、±25%以内）、定格2次電圧が30Vをこえ6,000V以下のものにあつては定格2次電圧の±10%以内、定格2次電圧が6,000Vをこえるものにあつては定格2次電圧の±5%以内であること。

（5）表示

附表第四に規定する表示の方式により表示すること。

2 ベル用変圧器、おもちゃ用変圧器その他の家庭機器用変圧器、表示器用変圧器およびリモートコントロールリレー用変圧器

（1）構造

- イ 定格2次電圧が30V以下のものおよび定格2次電圧が30Vをこえるものであつて、2次側に30V以下の口出し線または端子を有するものにあつては、絶縁変圧器であること。
- ロ 充電部（絶縁変圧器の2次側の回路の電圧が30V以下の充電部及び口出し線を除く。）及び鉄心部は、金属製、陶磁器製又は合成樹脂製の外かくによりおおわれており、かつ、容易に取りはずすことができる部分を取りはずし、次の（イ）及び（ロ）に掲げる試験を別表第四1（2）ハの図に示す試験指を用いて行ったとき、これに適合すること。ただし、金属製ボックス内用である旨を表示するもの及び取り付けられた状態で容易に人が触れるおそれのない取付け面にあつては、この限りでない。
 - （イ）卓上形のものの底面並びに床上形のもの（据置き形のものに限る。）の裏面及び底面（器体の質量が40kgを超えるもので、床面から器体の底面までの高さが5cm以下のものにあつては、その高さの2倍の長さを底面の外縁から内側に及ぼした範囲）を10Nの圧力で押したとき、試験指が充電部に触れないこと。ただし、40kgを超えるものの底面の開口部から40cm以上離れている充電部にあつては、この限りでない。
 - （ロ）器体の外面及び開口部を30Nの圧力で押したとき、試験指が充電部に触れないこと。

ハ 巻線および鉄心部と取付け面との間に 6 mm以上の間げきを有すること。ただし、巻線および鉄心部と取付け面との間に絶縁物が介在するものおよび金属製ボックス内用である旨を表示するものにあつては、この限りでない。

ニ 口出し線は、次に適合すること。

(イ) 定格電圧が 30V 以下の口出し線にあつては、ビニルコードまたはこれと同等以上の絶縁効力を有するものであつて、断面積が 0.5 mm^2 以上のものであること。

(ロ) 定格電圧が 30V をこえる口出し線にあつては、600 ボルトビニル絶縁電線またはこれと同等以上の絶縁効力を有するものであつて、断面積が 0.9 mm^2 以上のものであること。ただし、リモートコントロールリレー用変圧器以外のものにあつては、ビニルコードまたはこれと同等以上の絶縁効力を有するものであつて、断面積が 0.75 mm^2 以上のものを使用することができる。

(ハ) 導体は、より線であること。

(ニ) 器体外の長さは、150 mm以上であること。

(ホ) 1 次側のものと 2 次側のものとの別を容易に識別できること。

(ヘ) リモートコントロールリレー用変圧器にあつては、口出し方向に、1 次側の口出し線にあつては 50N、2 次側の口出し線にあつては 30N の引張荷重を徐々に加えたとき、単独でこれに十分耐えるように取り付けであり、かつ、切断しないこと。

(ト) リモートコントロールリレー用変圧器以外の変圧器にあつては、口出し方向に、試験品の自重の値に等しい値の引張荷重（自重が 2kg を超えるものにあつては、20N の引張荷重）を徐々に加えたとき単独でこれに十分耐えるように取り付けであり、かつ、切断しないこと。

ホ 使用者の接続する端子は、次に適合すること。

(イ) 定格電圧が 30V 以下の端子にあつては、呼び径が 3 mm以上のねじ又はボルトナットであつて、直径が 0.8 mmの電線を実際に取り付けることができるものであること。ただし、ボックス内用である旨を表示するものにあつては、速結端子を使用することができる。

(ロ) 定格電圧が 30V を超える端子にあつては、呼び径が 3.5 mm以上のねじ又はボルトナットであつて、直径が 2 mmの電線を実際に取り付けることができるものであり、かつ、吸湿性が少ない絶縁物で容易に外物が接触するおそれのないように覆われていること。ただし、ボックス内用である旨を表示するものにあつては、速結端子を使用することができる。

(ハ) 1 次側のものと 2 次側のものとの別を容易に識別できること。

(ニ) アース用端子にあつては、呼び径が 4 mm(押し締めねじ型のものにあつては、

3.5 mm)以上のねじ又はボルトナットであって、直径が2 mmの電線を確実に取り付けることができるものであること。ただし、ボックス内用である旨を表示するものにあつては、速結端子を使用することができる。

(ホ) リモートコントロールリレー用変圧器にあつては、その端子が取り付けられている部分の面に対し垂直の方向に、1次側の端子にあつては50N、2次側の端子にあつては30Nの引張荷重を徐々に加えたとき、単独でこれに十分耐えるように取り付けられていること。

(ヘ) リモートコントロールリレー用変圧器以外の変圧器にあつては、その端子（アース用端子を除く。）が取り付けられている部分の面に対し垂直の方向に、試験品の自重の値に等しい引張荷重（自重が2kgを超えるものにあつては、20Nの引張荷重）を徐々に加えたとき、単独でこれに十分耐えるように取り付けられていること。

へ おもちゃ用変圧器にあつては、電源電線及びさし込みプラグを有するものであること。

ト リモートコントロールリレー用変圧器にあつては、その金属製の外かくと鉄心部とは、電氣的に接続してあること。

チ リモートコントロールリレー用変圧器であつて、定格2次短絡電流が5Aをこえるものにあつては、2次側に定格電流が3A以下の包装ヒューズを取り付けてあること。

リ 燃焼試験

おもちゃ用変圧器その他の家庭機器用変圧器であつて、合成樹脂の外かくを有するものにあつては、その外かくの外面の9cm²以上の正方形の平面部分（外かくに9cm²以上の正方形の平面部分を有しないものにあつては、原厚のまま一辺の長さが3cmの正方形に切り取った試験片。以下りにおいて同じ。）を水平面に対して約45°に傾斜させた状態において当該平面部分の中央部に、ノズルの内径が0.5mmのガスバーナーの空気口を閉じた状態で燃焼させた長さ約20mmの炎の先端を垂直下から5秒間あて炎を取り去ったとき、燃焼しないものであること。

(2) 定格2次電圧

ベル用変圧器、おもちゃ用変圧器およびリモートコントロールリレー用変圧器にあつては、定格2次電圧が30V以下であること。

(3) 2次電圧変動特性

定格周波数に等しい周波数の定格1次電圧に等しい電圧のもとで、2次側の口出し線または端子の間に抵抗負荷を接続して定格2次電流に等しい電流を通じたときに測

定した2次側の端子電圧は、次の表に適合すること。

種別		2次側の端子電圧(V)
ベル用変圧器		定格2次電圧の60%以上
おもちゃ用変圧器		定格2次電圧の80%以上
その他の家庭機器用変圧器		定格2次電圧の90%以上
表示器用変圧器	定格2次電圧が15V以下のもの	定格2次電圧の80%以上
	定格2次電圧が15Vをこえるもの	定格2次電圧の90%以上
リモートコントロールリレー用変圧器		24±2.4以内

(4) 2次短絡電流特性

定格2次短絡電流が8A以下のものにあつては、定格周波数に等しい周波数の定格1次電圧に等しい電圧のもとで測定した2次短絡電流は、定格2次短絡電流以下であること。

(5) 平常温度上昇

周囲温度が35°C±5°C(おもちゃ用変圧器にあつては、30°C±5°C)の状態において、試験品を厚さが10mm以上の表面が平らな木台の上に通常の使用状態に取り付け、定格周波数に等しい周波数の定格1次電圧に等しい電圧のもとで、イの試験条件により定格2次電流に等しい電流を各部の温度上昇がほぼ一定となるまで通じたとき、口の基準に適合すること。

イ 各巻線ごとに2次側の口出し線又は端子の間に抵抗負荷を接続すること。

ロ 基準

(イ) 器体の外部に炎又は溶融した絶縁性充てん物が出ないこと。

(ロ) 各部の温度上昇がほぼ一定となった時の熱電温度計法(巻線の温度上昇の測定にあつては、抵抗法)により測定した各部の温度上昇は、次の表に掲げる値以下であること。

測定箇所		温度上昇(K)
巻線	A種絶縁のもの	65
	E種絶縁のもの	80
	B種絶縁のもの	90
	F種絶縁のもの	115
	H種絶縁のもの	135
ヒューズクリップの接触部		55(60)
外郭	金属製のもの	50(25)
	その他のもの	65(40)
試験品を置く木台の表面		60
(備考) 括弧内の数値は、おもちゃ用変圧器に適用する。		

(6) 絶縁性能

- イ 附表第三 1 (1) 及び 2 に規定する試験を行ったとき、これに適合するほか、屋外用のものにあつては、通常の使用状態において、試験品に清水を毎分約 3 mm の水量で約 45° の傾斜方向から降雨状態で一様に注水し、1 時間を経過した時に、注水を続けながら附表第三 2 に規定する試験を行ったとき、これに適合すること。
- ロ 絶縁性充てん物を充てんしない変圧器にあつては、周囲温度が $25^{\circ}\text{C}\pm 5^{\circ}\text{C}$ 、相対湿度が 90%以上 95%以下の状態に 48 時間保った後に表面の水滴を除去し、500 ボルト絶縁抵抗計により測定した附表第三 1 (1) に規定する各部の間の絶縁抵抗は $2\text{M}\Omega$ (絶縁された巻線相互間であつていずれの巻線の定格電圧も 30V 以下である場合は $1\text{M}\Omega$ 、巻線とアースするおそれがある非充電金属部との間であつて巻線の定格電圧が 30V 以下である場合は $1\text{M}\Omega$) 以上であり、かつ、附表第三 2 に規定する試験を行ったとき、これに適合すること。

(7) 異常温度上昇

周囲温度が $35^{\circ}\text{C}\pm 5^{\circ}\text{C}$ (おもちゃ用変圧器にあつては、 $30^{\circ}\text{C}\pm 5^{\circ}\text{C}$) の状態において、試験品を厚さが 10 mm 以上の表面が平らな木台の上に通常の使用状態に取り付け、定格周波数に等しい周波数の定格 1 次電圧に等しい電圧のもとで、イの試験条件により各部の温度上昇がほぼ一定となるまで (温度過昇防止装置又は過負荷保護装置が動作したときは、その時まで) 又は巻線が焼損するまで試験を行ったとき、ロの基準に適合すること。

イ 試験条件

- (イ) すべての出力側の端子又は口出し線を短絡すること。
- (ロ) 温度過昇防止装置又は過負荷保護装置を有するものにあつては、各巻線ごとに出力側の端子又は口出し線の間抵抗負荷を接続し、温度過昇防止装置又は過負荷保護装置にこれらの最大不動作電流に等しい電流を通じること。

ロ 基準

- (イ) 器体の外部に炎又は溶融した絶縁性充てん物が出ないこと。
- (ロ) おもちゃ用変圧器にあつては、熱電温度計法により測定した外郭の温度上昇は、70K 以下であること。
- (ハ) その他の変圧器にあつては、熱電温度計法により測定した外郭の温度上昇は、110K 以下であること。
- (ニ) 熱電温度計法により測定した試験品の底部に面する木台の表面の温度上昇は、120K 以下であること。

(ホ) 附表第三 1 (2) に規定する試験を行ったとき、これに適合すること。

(8) 機械的強度

イ コンセントに本体をじかに差し込んで使用するものにあつては、コンクリート床上に置いた厚さが 30 mm の表面が平らなラワン板の中央部に、器体の底面がラワン板の面に平行になるように器体をひもでつり下げたものを、70 cm の高さから落とすとき、充電部の露出及び短絡を生ぜず、かつ、500 ボルト絶縁抵抗計により測定した充電部とアースするおそれのある非充電金属部との間の絶縁抵抗は、0.1M Ω 以上であること。

ロ おもちゃ用変圧器にあつては、試験品を厚さが 10 mm 以上の表面が平らな木台の上に通常の使用状態に置き、底面の形状が正方形で、その一辺の長さが 100 mm、質量が 60kg のおもりを上部に 1 分間置いたとき、各部にひび、割れその他の異状が生じないこと。

2 の 2 電子応用機械器具用変圧器

(1) 構造

イ 充電部（絶縁変圧器の 2 次側の回路の電圧が 30V 以下の充電部及び口出し線を除く。以下イにおいて同じ。）及び鉄心部は、金属製、陶磁器製又は合成樹脂製の外郭により覆われており、かつ、容易に取り外すことができる部分を取り外し、別表第四 1 (2) ハの図に示す試験指を用いて器体の外面及び開口部を 30N の圧力で押したとき、試験指が充電部に触れないこと。ただし、機械器具に組み込まれるものにあつては、この限りでない。

ロ 口出し線は、次に適合すること。

(イ) 定格電圧が 30V 以下の口出し線にあつては、ビニルコード又はこれと同等以上の絶縁効力を有するものであって、断面積が 0.5 mm² 以上のものであること。ただし、機械器具に組み込まれるものにあつては、この限りでない。

(ロ) 定格電圧が 30V を超える口出し線にあつては、ビニルコード又はこれと同等以上の絶縁効力を有するものであって、断面積が 0.75 mm² 以上のものであること。ただし、機械器具に組み込まれるものにあつては、この限りでない。

(ハ) 導体は、より線であること。ただし、機械器具に組み込まれるものにあつては、この限りでない。

(ニ) 器体外の長さは、150 mm 以上であること。

(ホ) 1 次側のものと 2 次側のものとの別を容易に識別できること。

(ヘ) 口出し方向に器体の自重の値（器体の自重の値が 3kg を超えるものにあつては 30N、器体の自重の値が 1kg 未満のものにあつては 10N）に等しい張力を連

続いて 15 秒間加えたとき、各部に異状が生じないこと。

ハ 使用者の接続する端子は、次に適合すること。

- (イ) 定格電圧が 30V 以下の端子にあつては、呼び径が 3 mm以上のねじ又はボルトナットであつて、直径が 0.8 mmの電線を確実に取り付けることができるものであること。ただし、機械器具に組み込まれるものにあつては、この限りでない。
- (ロ) 定格電圧が 30V を超える端子にあつては、呼び径が 3.5 mm以上のねじ又はボルトナットであつて、直径が 2 mmの電線を確実に取り付けることができるものであること。ただし、機械器具に組み込まれるものにあつては、この限りでない。
- (ハ) 1 次側のものと 2 次側のものとの別を容易に識別できること。
- (ニ) アース用端子にあつては、呼び径が 4 mm（押し締めねじ型のものにあつては、3.5 mm）以上のねじ又はボルトナットであつて、直径が 2 mmの電線を確実に取り付けることができるものであること。ただし、機械器具に組み込まれるものにあつては、この限りでない。
- (ホ) 端子が取り付けられている部分の面に対し垂直の方向に、器体の自重の値（器体の自重の値が 3kg を超えるものにあつては 30N、器体の自重の値が 1kg 未満のものにあつては 10N）に等しい張力を徐々に加えたとき、単独でこれに十分耐えるように取り付けであること。

二 燃焼試験

合成樹脂の外郭を有するものにあつては、その外郭の外面の 9cm^2 以上の正方形の平面部分（外郭に 9cm^2 以上の正方形の平面部分を有しないものにあつては、原厚のまま一辺の長さが 3 cmの正方形に切り取った試験片。以下二において同じ。）を水平面に対して約 45° に傾斜させた状態において当該平面部分の中央部に、ノズルの内径が 0.5 mmのガスバーナーの空気口を閉じた状態で燃焼させた長さ約 20 mmの炎の先端を垂直下から 5 秒間あて炎を取り去ったとき、燃焼しないものであること。

(2) 平常温度上昇

周囲温度が $40^\circ\text{C}\pm 5^\circ\text{C}$ の状態において、定格周波数に等しい周波数の定格 1 次電圧に等しい電圧のもとで、定格 2 次電流に等しい電流を各部の温度上昇がほぼ一定となるまで連続して加えた時の熱電温度計法（巻線の温度上昇の測定にあつては、抵抗法）により測定した各部の温度上昇は、次の表に掲げる値以下であること。

測定箇所	温度上昇(K)
------	---------

巻線	A種絶縁のもの	60
	E種絶縁のもの	75
	B種絶縁のもの	85
	F種絶縁のもの	110
	H種絶縁のもの	130
ヒューズクリップの接触部		50
外郭	金属製のもの	45
	その他のもの	60
(備考) 外郭は、機械器具に組み込まれるもの以外のものに適用する。		

(3) 絶縁性能

附表第三 1 (1) 及び 2 に規定する試験を行ったとき、これに適合すること。

(4) 2次電圧変動特性

定格周波数に等しい周波数の定格 1 次電圧に等しい電圧のもとで測定した 2 次無負荷電圧は、定格容量が 50VA 以下のものにあつては定格 2 次電圧の 125%以下、定格容量が 50VA を超えるものにあつては定格 2 次電圧の 115%以下であること。

(5) 過負荷性能

試験品を厚さが 10 mm以上の表面が平らな木台の上に置き、その上をガーゼで覆った後、イの試験条件において、定格周波数に等しい周波数の定格 1 次電圧に等しい電圧を 7 時間(1 次回路が開放したときは、その時まで) 加えたとき、口の基準に適合すること。

イ 試験条件

2 次巻線を短絡すること(2 次巻線の数 が 2 以上あるものにあつては、そのうちの 1 の巻線を短絡し、他の巻線は定格負荷を接続すること。)。この場合において、使用するヒューズの定格値を表示するものにあつては、その定格のヒューズを接続した状態とする。

ロ 基準

(イ) 木台及びガーゼは、燃焼しないこと。

(ロ) 500 ボルト絶縁抵抗計により測定した 1 次巻線と鉄心との間、2 次巻線と鉄心との間及び 1 次巻線と 2 次巻線との間の絶縁抵抗は、0.3M Ω 以上であること。

(ハ) 1 次巻線と鉄心との間、2 次巻線と鉄心との間及び 1 次巻線と 2 次巻線との間に、次の表に掲げる交流電圧を 1 分間連続して加えたとき、これに耐えること。

定格電圧 (V)	交流電圧 (V)
30 以下のもの	500
30 を超え 150 以下のもの	1,000
150 を超えるもの	1,500

(備考) 定格電圧とは、定格 1 次電圧及び定格 2 次電圧のうちいずれか高いものをいう。

(6) 容量の許容差

定格周波数に等しい周波数の定格 1 次電圧に等しい電圧において、定格 2 次電流に等しい電流を通じたとき、容量の許容差は次の表に適合すること。

定格容量 (A)	容量の許容差 (%)
30 以下	±25
30 を超え 100 以下	±20
100 を超えるもの	±15

2の3 燃焼器具用変圧器

(1) 構造

イ 絶縁変圧器であること。

ロ 充電部（口出し線を除く。以下ロにおいて同じ。）は、金属製の外箱の中に収めてあること。ただし、機械器具に組み込まれるもののうち定格 2 次電圧が 30V を超えるものであって巻線を耐火性を有する外被により十分保護してあるもの及び定格 2 次電圧が 30V 以下のものにあつては、この限りでない。

ハ 変圧器から容易に取り外すことができる部分を取り外し、別表第四 1 (2) ハの図に示す試験指を用いて器体の外面及び開口部を 30N の圧力で押したとき、試験指が充電部（バーナー本体に取り付けて使用する構造のものであって高圧がいしを有するものの端子部を除く。）に触れないこと。ただし、機械器具に組み込まれるもののうち定格 2 次電圧が 30V を超えるものであって巻線を耐火性を有する外被により十分保護してあるもの及び定格 2 次電圧が 30V 以下のものにあつては、この限りでない。

ヒューズホルダーのキャップ又はカバーであつて、工具を用いずにそれらを外したとき、ヒューズがキャップ又はカバーと共に外れる構造のものは、ヒューズを取り外した後に試験を行う。

ニ 2 次側の巻線はアースされていないこと。ただし、定格 2 次電圧が 5,000V を超えるものにあつては、この限りでない。

ホ 外箱を有するものにあつては、外箱の中には、絶縁性充てん物を満たしてあり、

かつ、それが外部に漏れるおそれのないこと。ただし、コンデンサーを収めてある部分にあつては、この限りでない。

ヘ 金属製外箱を有するものにあつては、外箱と鉄心部とは、電氣的に接続してあること。

ト バーナー本体に取り付けて使用する構造のものであつて高圧がいしを有するものにあつては、電源電線の有効長は 500 mm以下であり、かつ、1次側の電源電線には接続器を取り付けてないこと。

チ 機械器具に組み込まれるもの及びバーナー本体に取り付けて使用する構造のものであつて高圧がいしを有するもの以外のものにあつては、2次側に口出し線を有する構造であること。

リ 口出し線は、次に適合すること。

(イ) 口出し線として使用する電線は、次の表に掲げる種類のもの又はこれと同等以上の絶縁効力を有するものであつて同表に掲げる断面積を有するものであること。

定格電圧(V)	電線の種類	導体の断面積(mm ²)
30 以下のもの	ゴムコード又はビニールコード	0.5 以上
30 を超え 600 以下のもの	600 ボルトゴム絶縁電線又は 600 ボルトビニル絶縁電線	0.9 以上
600 を超え 7,500 以下のもの	7,500 ボルトネオン電線	2.0 以上
7,500 を超えるもの	15,000 ボルトネオン電線	2.0 以上

(ロ) 導体は、より線であること。

(ハ) 器体外の長さは、150 mm以上であること。

(ニ) 1次側の口出し線と2次側の口出し線とを容易に識別できること。

(ホ) 次の表の左欄に掲げる区分に応じ、同表の中欄に掲げる値の引張荷重をそれぞれの口出し線に徐々に加えたとき、同表の右欄に掲げる時間が経過するまでの間、当該口出し線が外れ又は切断しないこと。

区分	荷重	時間
機械器具に組み込まれるものであつて、定格2次電圧が30V以下のものの口出し線	試験品の自重(自重が3kgを超えるものにあつては30N、自重が1kg未満のものにあつては10N)	15秒間
その他のもの	試験品の自重の3倍	5分間

ヌ 口出し線の貫通孔に設けられた絶縁ブッシングは、リ(ホ)に規定する方法によりリ(ホ)に規定する引張荷重を1次側又は2次側の口出し線ごとに加えたとき、異状が生じないこと。

ル 2次側の端子は、次に適合すること。

(イ) 定格2次電圧が30V以下のものの端子にあっては、呼び径が3mm以上のねじ又はボルトナットであって、直径が0.8mmの電線を確実に取り付けることができるものであること。ただし、機械器具に組み込まれるものにあつては、断面積が 1.25 mm^2 のコードをはんだ付けするのに十分な大きさを有するラグ端子を使用することができる。

(ロ) 定格2次電圧が30Vを超え300V以下のものの端子にあっては、呼び径が3.5mm以上のねじ又はボルトナットであって、直径が2mmの電線を確実に取り付けることができるものであり、かつ、吸湿性が少ない絶縁物で容易に外物が接触するおそれのないように覆われていること。

(ハ) 定格2次電圧が300Vを超えるものの端子にあっては、呼び径が5mm以上のねじ若しくはボルトナット、内燃機関用スパークプラグに附属する端子、圧縮力により接続されるスプリング端子又はこれらと同等以上の電氣的機械的強度を有する端子であつて直径が2mmの電線を確実に取り付けることができるものであること。

(ニ) 吸湿性が少ない絶縁物で容易に外物が接触するおそれのないように覆われていること。ただし、機械器具に組み込まれるものであつて定格2次電圧が30V以下のものの端子にあっては、この限りでない。

(ホ) 1次側のものと2次側のものとを容易に識別できること。

ヲ アース用端子にあっては、呼び径が5mm(押し締めねじ型のものにあつては、3.5mm)以上のねじ又はボルトナットであつて、直径が2.6mmの電線を確実に取り付けることができるものであること。

ワ 1次側の端子にあっては、1次側の各端子に均等に引張荷重が加わるように試験品の自重に等しい値(自重に等しい値が2kg未満のものにあつては、20N)の引張荷重を徐々に5分間加えたとき、全体としてこれに十分耐えるように取り付けてあること。

カ 極性が異なる充電部相互間又は充電部と人が触れるおそれのある非充電金属部との間の尖頭電圧が600Vを超える部分にあつては、その近傍に容易に消えない方法で高圧のため注意を要する旨を表示してあること。

(2) 定格

イ 定格2次電圧は、15,000V以下であること。

ロ 定格2次短絡電流(定格2次電圧が600V以下のものを除く。)は、50mA以下であること。

ハ 定格時間は、10分以上であること。

(3) 2次短絡電流特性

定格2次電圧が30Vを超えるものにあつては、定格周波数に等しい周波数の定格1次電圧に等しい電圧において測定した2次短絡電流が、定格2次短絡電流の90%以上110%以下であること。

(4) 平常温度上昇

周囲温度が $35^{\circ}\text{C}\pm 5^{\circ}\text{C}$ の状態において、試験品を厚さが10mm以上の表面が平らな木台の上に通常の使用状態に取り付けイの試験条件により試験を行ったとき、口の基準に適合すること。

イ 試験条件

定格周波数に等しい周波数の定格1次電圧に等しい電圧において2次短絡電流(定格2次電圧が30V以下のものにあつては定格2次電流)を各部の温度上昇がほぼ一定となるまで(短時間定格のものにあつては、その表示された定格時間に等しい時間が経過するまで)通じること。

ロ 基準

(イ) 器体の外部に炎又は溶融した絶縁性充てん物が出ないこと。

(ロ) 各部の温度上昇がほぼ一定となった時の熱電温度計法(巻線の温度上昇の測定にあつては、抵抗法)により測定した各部の温度上昇は、次の表に掲げる値以下であること。

種別	測定箇所	温度上昇 (K)	
定格2次電圧が30V以下のもの	巻線	A種絶縁のもの	65
		E種絶縁のもの	80
		B種絶縁のもの	90
		F種絶縁のもの	115
		H種絶縁のもの	135
	外郭	30	
定格2次電圧が30Vを超えるもの	巻線	A種絶縁のもの	80
		E種絶縁のもの	95
		B種絶縁のもの	105
		F種絶縁のもの	130
		H種絶縁のもの	150
	外郭	50	
ヒューズクリップの接触部		55	

(5) 絶縁性能

イ 附表第三1(1)及び2に規定する試験を行ったとき、これに適合すること。

ただし、2次巻線を接地する構造のもの2次巻線とアースするおそれがある非

充電金属部との間にあつては、この限りでない。

- 絶縁性充てん物を充てんしない変圧器にあつては、周囲温度が $25^{\circ}\text{C}\pm 5^{\circ}\text{C}$ 、相対湿度が 90%以上 95%以下の状態に 48 時間保った後に表面の水滴を除去し、500 ボルト絶縁抵抗計により測定した附表第三 1 (1) に規定する各部の間の絶縁抵抗が $2\text{M}\Omega$ (絶縁された巻線相互間であつて、いずれの巻線の定格電圧も 30V 以下の場合及び巻線とアースするおそれがある非充電金属部との間であつて巻線の定格電圧が 30V 以下の場合は $1\text{M}\Omega$) 以上であり、かつ、附表第三 2 に規定する試験を行ったとき、これに適合すること。ただし、2 次巻線を接地する構造のもの 2 次巻線とアースするおそれがある非充電金属部との間にあつては、この限りでない。

(6) 異常温度上昇

周囲温度が $35^{\circ}\text{C}\pm 5^{\circ}\text{C}$ の状態において、試験品を厚さが 10 mm 以上の表面が平らな木台の上に置き、定格周波数に等しい周波数の定格 1 次電圧に等しい電圧のもとで、各部の温度上昇がほぼ一定となるまで又は巻線が焼損するまで (温度過昇防止装置又は過負荷保護装置が動作したときは、その時まで) イの試験条件により試験を行ったとき、□の基準に適合すること。

イ 試験条件

- (イ) すべての出力側の端子又は口出し線を短絡すること。
- (ロ) 温度過昇防止装置又は過負荷保護装置を有するものにあつては、各巻線ごとに出力側の端子又は口出し線の間抵抗負荷を接続し、温度過昇防止装置又は過負荷保護装置にこれらの最大不動作電流に等しい電流を通じること。

□ 基準

- (イ) 器体の外部に炎又は溶融した絶縁性充てん物が出ないこと。
- (ロ) 熱電温度計法により測定した外面のすべての部分の温度上昇は 110K 以下であり、かつ、試験品の底部に面する木台の表面の温度上昇は、120K 以下であること。
- (ハ) 500 ボルト絶縁抵抗計により測定した各巻線相互間及び充電部 (2 次巻線を接地する構造のものにあつては、1 次巻線) と非充電金属部との間の絶縁抵抗は、 $1\text{M}\Omega$ 以上であること。

3 ネオン変圧器およびオゾン発生器用安定器

(1) 構造

- イ 絶縁変圧器であること。

- ロ 充電部（口出し線および端子を除く。）および鉄心部は、金属製の外箱の中に収めてあること。
- ハ 2次側に口出し線を有していること。
- ニ 外箱と鉄心部とは、電氣的に接続してあること。
- ホ 2次側の巻線はアースされていないこと。ただし、ネオン変圧器であって、次のいずれかに適合するものにあつては、この限りでない。
 - (イ) 1(2)レによるアース用端子とは別に、2次側の巻線の中性点に接続され、かつ、金属製外箱から絶縁されているアース用端子を地絡保護装置専用に入れてあること。この場合において、アース用端子にあつては⊕の記号を、地絡保護装置専用のアース用端子にあつてはEの記号を表示すること。
 - (ロ) 器体の内部に地絡保護装置を有しており、かつ、対地電圧が7,500V以下であること。
- ヘ 欠番
- ト 外箱の中には、絶縁性充てん物を満たしてあり、かつ、それが外部に漏れるおそれのないこと。ただし、コンデンサーを収めてある部分には、絶縁性充てん物を満たすことを要しない。
- チ 口出し線は、次に適合すること。
 - (イ) 1次側の口出し線は、ネオン変圧器にあつては600ボルトゴム絶縁電線またはこれと同等以上の絶縁効力を有するものであつて断面積が 2 mm^2 以上のもの、オゾン発生器用安定器にあつてはビニルコードまたはこれと同等以上の絶縁効力を有するものであつて断面積が 0.75 mm^2 以上のものであること。
 - (ロ) 2次側の口出し線は、定格2次電圧が7,500V以下のものにあつては7,500ボルトネオン電線、定格2次電圧が7,500Vをこえるものにあつては15,000ボルトネオン電線であること。
 - (ハ) 導体は、より線であること。
 - (ニ) 器体外の長さは、ネオン変圧器にあつては200mm以上、オゾン発生器用安定器にあつては150mm以上であること。
 - (ホ) 1次側または2次側の口出し線ごとに、各口出し線に均等に引張荷重が加わるように試験品の自重の3倍の値に等しい値の引張荷重を徐々に5分間加えたとき、1次側または2次側の口出し線がそれぞれ全体としてこれに十分に耐えるように取り付けてあり、かつ、切断しないこと。ただし、運搬用金具を取り付けたものであつて、試験品の自重の値に等しい値を徐々に加えたときこれに十分に耐えるものにあつては、この限りでない。
- リ 口出し線の貫通孔に設けられた絶縁ブッシングは、チ(ホ)に規定する方法によりチ(ホ)に規定する引張荷重を1次側または2次側の口出し線ごとに加えた

とき、異状が生じないこと。

ネオン変圧器にあつては、1次側及び2次側に用いる「絶縁ブッシング」は、磁器又は熱硬化性樹脂のものであること。

又 使用者の接続する端子は、次に適合すること。

(イ) 1次側の端子にあつては、呼び径が5 mm(押し締めねじ型のものにあつては、3.5 mm)以上のねじ又はボルトナットであつて、直径が2 mmの電線を確実に取り付けることができるものであり、かつ、吸湿性が少ない絶縁物で容易に外物が接触するおそれのないように覆われていること。

(ロ) アース用端子にあつては、呼び径が5 mm(押し締めねじ型のものにあつては、3.5 mm)以上のねじ又はボルトナットであつて、直径が2.6 mmの電線を確実に取り付けることができるものであること。

(ハ) 1次側の端子にあつては、1次側の各端子に均等に引張荷重が加わるように試験品の自重に等しい値の引張荷重を徐々に5分間加えたとき、全体としてこれに十分耐えるように取り付けてあること。

(2) 定格

イ 定格2次電圧は、15,000V以下であること。

ロ 定格2次短絡電流(オゾン発生器用安定器にあつては、電極加熱巻線に係るものを除く。)は、50mA以下であること。

(3) 2次短絡電流特性

定格周波数に等しい周波数の定格1次電圧に等しい電圧のもとで測定した2次短絡電流は、定格2次短絡電流の $\pm 10\%$ 以内であること。

(4) 平常温度上昇

周囲温度が $35^{\circ}\text{C}\pm 5^{\circ}\text{C}$ の状態において、いずれの巻線(オゾン発生器用安定器にあつては、電極加熱巻線を除く。)にも2次側の口出し線(定格2次短絡電流を2以上有するものにあつては、その最大のものに匹敵する口出し線。以下(4)において同じ。)を短絡したときに流れる電流よりも大きな電流が流れることのないものにあつてはイ(イ)の試験条件において、その他のものにあつてはイ(ロ)の試験条件において試験を行なったとき、ロの基準に適合すること。

イ 試験条件

(イ) いずれの巻線(オゾン発生器用安定器にあつては、電極加熱巻線を除く。)にも2次側の口出し線を短絡したときに流れる電流よりも大きな電流が流れることのないものの場合

- a 2次側の口出し線を短絡すること。ただし、オゾン発生器用安定器の電極加熱巻線にあつては、この限りでない。
 - b 定格周波数に等しい周波数の定格1次電圧に等しい電圧のもとで、2次短絡電流を各部の温度上昇がほぼ一定となるまで通じること。
 - c オゾン発生器用安定器の電極加熱巻線にあつては、定格負荷に等しい抵抗負荷を接続し、各部の温度上昇がほぼ一定となるまで通じること。
- (ロ) その他のものの場合 いずれかの巻線（オゾン発生器用安定器にあつては、電極加熱巻線を除く。）に2次側の口出し線を短絡したときに流れる電流よりも大きな電流が流れるような状態ごとに、定格周波数に等しい周波数の定格1次電圧に等しい電圧のもとで、当該電流に等しい電流を各部の温度上昇がほぼ一定となるまで通じること。

ロ 基準

- (イ) 器体の外部に炎または溶融した絶縁性充てん物が出ないこと。
- (ロ) 各部の温度上昇がほぼ一定となった時の熱電温度計法（巻線の温度上昇の測定にあつては、抵抗法）により測定した各部の温度上昇は、次の表に掲げる値以下であること。

測定箇所		温度上昇(K)
巻線	A種絶縁のもの	80
	E種絶縁のもの	95
	B種絶縁のもの	105
	F種絶縁のもの	130
	H種絶縁のもの	150
外郭		50
ヒューズクリップの接触部		55

(5) 絶縁性能

- イ 附表第三1(1)及び2に規定する試験を行ったとき、これに適合すること。
ただし、地絡保護装置を器体内部に有するネオン変圧器であつて、かつ、2次巻線を接地する構造のものの2次巻線とアースするおそれがある非充電金属部との間にあつては、この限りでない。
- ロ ネオン変圧器にあつては、次の各試験に適合すること。
 - (イ) 2次巻線を接地する構造のものにあつては、無負荷の状態に1次端子間に定格周波数の2倍の周波数の定格1次電圧の1.5倍の電圧を加えたとき連続して1分間これに耐えること。
 - (ロ) 屋外用のものにあつては、通常の使用状態において、定格周波数に等しい周波数の定格1次電圧に等しい電圧のもとで、2次側の口出し線の間をネオン

管を点灯し、試験品に清水を毎分 3 mmの水量で約 45° の傾斜方向から降雨状態で一様に注水し、1 時間を経過した時に、注水を続けながら 2 次側の口出し線を開放して 1 分間通電したとき、異常が生じないこと。なお、「異常が生じない」とは、注水試験中に漏えい電流又はコロナ放電等によって異常音を生ぜず、かつ、注水後に別表第六附表第三 1 (1) 及び 2 に適合することをいう。

(6) 地絡保護装置

地絡保護装置を器体内部に有するネオン変圧器にあつては、地絡保護装置は、次に適合すること。

- イ 動作電流は、15mA 以下であること。
- ロ 動作時間は、0.5 秒以内であること。
- ハ 地絡によって動作した後、電源回路を遮断するまで、その動作状態を維持し、かつ、電源回路を遮断した後、電源を入れたときに自動的にリセットすること。

4 蛍光灯用安定器、水銀灯用安定器その他の高圧放電灯用安定器、ナトリウム灯用安定器及び殺菌灯用安定器

(1) 構造

- イ 充電部（口出し線および端子を除く。）および鉄心部は、耐火性を有する外箱の中に収めてあること。ただし、電灯器具内用である旨を表示するものであって、巻線を耐火性を有する外被により十分保護してあるものにあつては、この限りでない。
- ロ 外箱の中には、絶縁性充てん物が満たしてあり、かつ、それが外部に漏れるおそれのないこと。ただし、電子回路を用いた安定器（屋外用のものを除く。）及びコンデンサーを収めてある部分には、絶縁性充てん物を満たすことを要しない。
- ハ 使用者の接続する端子は、次に適合すること。
 - (イ) アース用端子以外の端子にあつては、呼び径が 4 mm 以上（押し締めねじ型のものにあつては、3.5 mm 以上）のねじ又はボルトナットであつて、直径が 2 mm の絶縁電線を実際に取り付けることができるものであること。ただし、電灯器具内用である旨を表示するものにあつては速結端子又は断面積が 0.75 mm^2 のコードをはんだ付けするのに十分な大きさを有するラグ端子、屋内用である旨を表示するものにあつては速結端子を使用することができる。
 - (ロ) アース用端子にあつては、呼び径が 4 mm 以上（定格 2 次電圧が 600V を超え、かつ、定格 2 次短絡電流が 1A を超えるものに取り付けるアース用端子にあつ

ては5 mm以上、押し締めねじ型のものにあつては3.5 mm以上)のねじ若しくはボルトナット又はラグ端子であつて、直径が2 mm以上(定格2次電圧が600Vを超え、かつ、定格2次短絡電流が1Aを超えるものに取り付けるアース用端子にあつては、2.6 mm以上)の電線を確実に取り付けることができるものであること。ただし、電灯器具内用又は屋内用である旨を表示するものにあつては、速結端子を使用することができる。

(ハ) アース用端子以外の端子にあつては、その端子が取り付けられている部分の面に対し垂直の方向に20Nの引張荷重を徐々に加えたとき、単独でこれに十分耐えるように取り付けられていること。

ニ 口出し線は、次に適合すること。

(イ) 別表第一の規定又は別表第十二の規定に適合する電線(屋外用のものにあつては、キャブタイヤケーブル又は絶縁電線に限る。)であつて、断面積が 0.75 mm^2 以上のものであること。ただし、定格電圧が300V以下の蛍光灯用安定器及び殺菌灯用安定器にあつては、負荷側の口出し線又はその構造上直接電源に接続されることのない電源側の口出し線若しくはその表示する接続図により直接電源に接続されない旨が示されている電源側の口出し線について、電灯器具内用である旨を表示する場合に限り、断面積が 0.5 mm^2 のゴムコード又はビニルコードを使用することができる。

(ロ) 導体は、より線であること。ただし、電灯器具内用である旨を表示する安定器であつて、口出し線と端子部との接続部に張力が加わらないものにあつては、この限りでない。

(ハ) 器体外の長さは、150 mm以上であること。ただし、電灯器具内用である旨を表示する安定器にあつては、この限りでない。

(ニ) (イ) ただし書の規定により断面積が 0.5 mm^2 のゴムコードまたはビニルコードを口出し線に使用する場合にあつては、色分けその他の方法により当該口出し線を他の口出し線と容易に識別できるようにしてあること。

(ホ) 口出し方向に、20Nの引張荷重を徐々に加えたとき、単独でこれに十分耐えるように取り付けられてあり、かつ、切断しないこと。

ホ 定格2次電圧が300Vを超えるものの変圧器は、絶縁変圧器であること。ただし、次のいずれかに適合するものにあつては、この限りでない。

(イ) 放電管を取り外したとき、2次電圧及び出力端子の対地電圧が300Vを超えないもの。

(ロ) 表示する接続図により放電管を取り外したときに1次側の回路を自動的に遮断する装置を設ける旨が示されているもの。

ヘ 放電管の放電の開始を促進するために放電管に近接して導体を設けてあるもの

にあつては、抵抗およびコンデンサーを直列に接続してあり、かつ、使用状態でコンデンサーを短絡してアースした場合にその口出し線または端子に流れる電流が1mA以下となるようにしてあること。ただし、適用放電管の定格消費電力が40W以上の1灯用のものおよび適用放電管の定格消費電力が40Wをこえる2灯用以上のものにあつては、この限りでない。

ト 力率改善用または進相用のコンデンサーを有するものにあつては、コンデンサーを安定器全体の外箱の中に収めること。ただし、電灯器具内用のものおよびコンデンサーの定格電圧が600V以下であつて、コンデンサーを取りはずして使用しても支障のないものまたはコンデンサーを取りはずした場合に危険である旨を表示するものにあつては、この限りでない。

(2) 定格

定格2次電圧は、1,000V以下であること。

(3) 陰極予熱電流特性

適用放電管が予熱型熱陰極放電管であるもので、放電管の放電を開始させるための機構を有しないものにあつては、試験品に当該適用放電管に相当する放電管を接続し、安定器の定格周波数に等しい周波数の定格入力電圧に等しい電圧のもとで、接続した当該放電管の予熱始動スターターを短絡したときに測定した陰極予熱電流の値が、危険が生ずるおそれのない範囲にあること。

なお、「危険が生ずるおそれのない範囲にあること」とは、JIS C 8108(1983)「蛍光灯安定器」の陰極予熱電流特性に適合することをいう。

(4) 2次短絡電流特性

定格周波数に等しい周波数の定格入力電圧に等しい電圧のもとで測定した2次短絡電流は、定格2次短絡電流の115%以下であること。

(5) 点灯特性

定格周波数に等しい周波数のもとで、適用放電管を接続して点灯したとき、次に適合すること。

イ 定格入力電圧に等しい電圧のもとで測定した適用放電管の管電流は、次の表に適合すること。

種別	適用放電管の定格値に対する比
蛍光灯用安定器又は予熱始動式	115%以下

殺菌灯用安定器	ラピッドスタート式	115%以下
	その他のもの	120%以下
高圧放電灯用安定器	水銀灯用安定器	110%以下
	その他のもの	120%以下
ナトリウム灯用安定器		120%以下

ロ 定格入力電圧に等しい電圧のもとで測定した入力電流、入力電力および力率は、次に適合すること。

(イ) 入力電流および入力電力は、定格入力電流および定格入力電力の 90%以上 110%以下であること。ただし、適用放電管の定格消費電力が 10W 以下の場合にあっては、定格入力電流および定格入力電力の 80%以上 120%以下とすることができる。

(ロ) 力率は、高力率型のものにあつては、0.85 以上であること。

ハ 試験品に加える入力電圧を試験品の定格入力電圧の 90%にしたときに適用放電管が消灯しないこと。

ニ 定格入力電圧が 125V 以下の試験品にあつては、試験品に定格入力電圧の 94%及び 106%の入力電圧を加えたときにいずれも適用放電管が点灯し、定格入力電圧が 125V を超える試験品にあつては試験品に定格入力電圧の 90%及び 110%の入力電圧を加えたときにいずれも適用放電管が点灯すること。

(6) 平常温度上昇

蛍光灯用安定器及び殺菌灯用安定器にあつては周囲温度が $30^{\circ}\text{C}\pm 5^{\circ}\text{C}$ 、高圧放電灯用安定器及びナトリウム灯用安定器にあつては周囲温度が 35°C 以上 40°C 以下の状態において、イの試験条件により試験を行ったとき、ロの基準に適合すること。

イ 試験条件

定格周波数に等しい周波数の定格入力電圧(定格入力電圧が 2 以上あるものにあつては、入力電圧を試験品に加えたときに試験品の温度上昇が最も大きくなる定格入力電圧。以下(8)において同じ。)に等しい電圧のもとで、試験品の各部の温度上昇がほぼ一定となるまで連続して試験品に接続した当該試験品に必ず適用放電管を点灯すること。

ロ 基準

(イ) 器体の外部に炎または溶融した絶縁性充てん物が出ないこと。

(ロ) 各部の温度上昇がほぼ一定となった時の熱電温度計法(巻線の温度上昇の測定にあつては、抵抗法)により測定した各部の温度上昇は、次の表に掲げる値以下であること。

測定箇所		温度上昇(K)
巻線	A種絶縁のもの	60
	E種絶縁のもの	75
	B種絶縁のもの	85
	F種絶縁のもの	110
	H種絶縁のもの	130
外郭		50
ヒューズクリップの接触部		60(55)
(備考) 括弧内の数値は、高圧放電灯用安定器及びナトリウム灯用安定器に適用する。		

(7) 絶縁性能

(8) の試験を行うものにあつては附表第三 1 (2) および 2 の試験、その他のものにあつては附表第三 1 (1) および 2 の試験を行なったとき、これに適合するほか、次に適合すること。

イ 注水絶縁試験

屋外用のものにあつては、通常の使用状態において、試験品に清水を毎分約 3 mmの水量で約 45° の傾斜方向から降雨状態で一様に注水し、1 時間を経過した時に、注水を続けながら附表第三 2 に規定する試験を行なったとき、これに適合すること。

ロ 耐湿試験

外箱を有しない安定器及び電子回路を用いた安定器（屋外用のものを除く。）にあつては、周囲温度が 25°C±5°C、相対湿度が 90%以上 95%以下の状態に 48 時間保った後に表面の水滴を除去し、500 ボルト絶縁抵抗計により測定した附表第三 1 (1) に規定する各部の間の絶縁抵抗が 2MΩ 以上であり、かつ、附表第三 2 に規定する試験を行なったとき、これに適合すること。

(8) 異常温度上昇

イに該当する試験品について、ロの試験条件において試験を行なったとき、ハの基準に適合すること。

イ 試験の対象

- (イ) 適用放電管が予熱型熱陰極放電管であつて、放電管の放電を開始させるための機構を有しないもの
- (ロ) 無負荷の状態で定格入力電圧に等しい電圧を加えたとき、その構造上異常に温度が上昇するもの
- (ハ) (イ) および (ロ) に掲げるもの以外のものであつて、力率改善用コンデンサー（電源と並列に接続するものを除く。以下 (8) において同じ。）を有するもの（通常の使用状態において、試験品に加える電圧を定格入力電圧の

90%以上 110%以下の範囲に変化させたときのコンデンサーの端子電圧がその定格電圧の値以下であるものを除く。)

ロ 試験条件

- (イ) 周囲温度は、試験品が蛍光灯用安定器又は殺菌灯用安定器である場合にあっては 30℃±5℃、高圧放電灯用安定器又はナトリウム灯用安定器である場合にあっては、35℃以上 40℃以下とすること。
- (ロ) 定格周波数に等しい周波数の定格入力電圧に等しい電圧のもとで、試験品に接続した当該試験品に必ず適用放電管を点灯すること。
- (ハ) イ(イ)に該当する試験品にあっては、放電灯のスターター（スターターが2以上ある場合にあっては、そのいずれか1）を短絡すること。
- (ニ) イ(ロ)に該当する試験品にあっては、無負荷の状態にすること。
- (ホ) イ(ハ)に該当する試験品にあっては、そのコンデンサー（コンデンサーが2以上ある場合にあっては、短絡したときにコンデンサーが接続されている回路に流れる電流が最も大きいコンデンサー）を短絡すること。

ハ 基準

- (イ) 試験品の各部の温度上昇がほぼ一定となったとき、器体の外部に炎または溶融した絶縁性充てん物が出ないこと
- (ロ) 試験品の各部の温度上昇がほぼ一定となった時の熱電温度計法（巻線の温度上昇の測定にあっては、抵抗法）により測定した各部の温度上昇は、次の表に掲げる値以下であること。

測定箇所		温度上昇(K)
巻線	A種絶縁のもの	125
	E種絶縁のもの	140
	B種絶縁のもの	150
	F種絶縁のもの	150
	H種絶縁のもの	150
外郭		120

- (ハ) 自然冷却により温度が下った後、適用放電管を点灯できること。ただし、温度過昇防止装置を有するものであって、これが動作したものにあっては、この限りでない。

5 電圧調整器

(1) 構造

- イ 充電部（絶縁変圧器の2次側の回路の電圧が 30V 以下の充電部及び口出し線を除く。）及び鉄心部は、金属製、陶磁器製又は合成樹脂製の外かくによりおおわ

れており、かつ、容易に取りはずすことができる部分を取りはずし、次の（イ）から（ニ）に掲げる試験を別表第四 1（2）ハの図に示す試験指を用いて行ったとき、これに適合すること。

なお、カバー付ナイフスイッチ、カバースイッチ等を使用する場合は、端子部等の充電部が容易に露出しないこと。

- （イ） 卓上形のものの底面（卓上固定形のものを除く。）並びに床上形のもの（据置き形のものに限る。）の裏面及び底面（器体の質量が 40kg を超えるもので、床面から器体の底面までの高さが 5 cm 以下のものにあつては、その高さの 2 倍の長さを底面の外縁から内側に及ぼした範囲）を 10N の圧力で押したとき、試験指が充電部に触れないこと。ただし、40kg を超えるものの底面の開口部から 40 cm 以上離れている充電部にあつては、この限りでない。
- （ロ） 器体の外面及び開口部を 30N の圧力で押したとき、試験指が充電部に触れないこと。
- （ハ） ヒューズホルダーのキャップ又はカバーであつて、工具を用いずにそれらを外したとき、ヒューズがキャップ又はカバーと共にはずれる構造のものは、ヒューズを取り外した後に試験を行う。
- （ニ） 管球類を使用するものにあつては、これらを通常の動作状態に装着した状態で試験を行う。

ロ 使用者の接続する端子は、次に適合すること。

- （イ） 絶縁型の電圧調整器であつて、2 次側の端子電圧が 30V 以下の部分の端子にあつては、呼び径が 3 mm 以上のねじ又はボルトナットであつて、直径が 0.8 mm の電線を実際に取り付けることができるものであること。
- （ロ） （イ）以外の端子（アース用端子を除く。）にあつては、呼び径が 4 mm（押し締めねじ型のものにあつては、3.5 mm）以上のねじ又はボルトナットであつて、直径が 2 mm の電線を実際に取り付けることができるものであり、かつ、吸湿性が少ない絶縁物で容易に外物が接触するおそれのないように覆われていること。

スライダック構造のものにあつては、手でつまむ部分が絶縁物で覆われている端子ねじ及びさし込み穴を有するもので充電受金はその取付け面より沈んでいる端子は、「容易に外物が接触するおそれのない」ものとみなす。

- （ハ） アース用端子にあつては、呼び径が 4 mm（押し締めねじ型のものにあつては 3.5 mm）以上のねじ又はボルトナットであつて、直径が 2 mm の電線を実際に取り付けることができるものであること。

ハ 電圧調整用のとっ手は、最低電圧を発生する位置から最大電圧を発生する位置へ、または最大電圧を発生する位置から最低電圧を発生する位置への移動が直接

できない構造であること。

ニ 入力側と出力側との別を容易に識別できること。

ホ 1次電圧を変化するものにあつては1次電圧を、2次電圧を変化するものにあつては2次電圧を見やすい箇所に表示すること。ただし、電圧計を備えているものにあつては、この限りでない。

(2) 2次電圧変動特性

イ 自動電圧調整器にあつては、次に適合すること。

(イ) 1次端子間に定格周波数に等しい周波数の定格1次電圧に等しい電圧を加え、2次端子間に抵抗負荷を接続して定格2次電流に等しい電流を通じたときの2次電圧は、表示された2次電圧の $100 \pm 2.5\%$ 以内であること。

(ロ) 1次端子間に定格周波数に等しい周波数の定格1次電圧に等しい電圧の90%以上110%以下の範囲に電圧を変化させ2次端子間に抵抗負荷を接続して定格2次電流に等しい電流を通じたときの2次電圧は、(イ)において測定した2次電圧の $100 \pm 1\%$ 以内であること。

ロ イに掲げるもの以外のものにあつては、次に適合すること。

(イ) 1次側で電圧を調整するものにあつては、その調整位置を最低電圧の位置にセットし、1次端子間に定格周波数に等しい周波数の最低表示電圧に等しい電圧を加え、2次端子間に抵抗負荷を接続して定格2次電流に等しい電流を通じたときの2次電圧は、定格2次電圧の値の90%以上であること。

(ロ) 2次側で電圧を調整するものにあつては、1次端子間に定格周波数に等しい周波数の定格1次電圧に等しい電圧を加え、2次端子間に抵抗負荷を接続して定格2次電流に等しい電流を通じたときの2次電圧は、表示された2次電圧の値の90%以上であること。

(3) 平常温度上昇

周囲温度が $35^{\circ}\text{C} \pm 5^{\circ}\text{C}$ の状態において、イの試験条件により試験を行なったとき、ロの基準に適合すること。

イ 試験条件

(イ) 自動電圧調整器にあつては、定格周波数に等しい周波数の定格1次電圧に等しい電圧を加え、2次端子間に抵抗負荷を接続して定格2次電流に等しい電流を各部の温度上昇がほぼ一定となるまで連続して通じること。

(ロ) (イ)に掲げるもの以外のものにあつては、次に適合すること。

a 1次側で電圧を調整するものにあつては、その調整位置を最低電圧の位置にセットし、1次端子間に定格周波数に等しい周波数の最低表示電圧に等し

い電圧を加え、2次端子間に抵抗負荷を接続して定格2次電流に等しい電流を各部の温度上昇がほぼ一定となるまで連続して通じること。

- b 2次側で電圧を調整するものにあつては、その調整位置を最高電圧の位置および定格1次電圧の約50%の位置にセットし、それぞれの場合において1次端子間に定格周波数に等しい周波数の定格1次電圧に等しい電圧を加え、2次端子間に抵抗負荷を接続して調整位置が最高電圧の位置にセットした場合にあつては定格2次電流に等しい電流を、定格1次電圧の約50%の位置にセットした場合にあつては2次最高電流に等しい電流を各部の温度上昇がほぼ一定となるまで連続して通じること。

□ 基準

- (イ) 器体の外部に炎または溶融した絶縁性充てん物が出ないこと。
 (ロ) 各部の温度上昇がほぼ一定となった時の熱電温度計法（巻線の温度上昇の測定にあつては、抵抗法）により測定した各部の温度上昇は、次の表に掲げる値以下であること。

測定箇所		温度上昇(K)
巻線	A種絶縁のもの	65
	E種絶縁のもの	80
	B種絶縁のもの	90
	F種絶縁のもの	115
	H種絶縁のもの	135
外郭		30
ヒューズクリップの接触部		55

(4) 絶縁性能

附表第三1(1)および2の試験を行なったとき、これに適合すること。

(5) 異常温度上昇

定格2次電圧が30V以下のものにあつては、周囲温度が $35^{\circ}\text{C} \pm 5^{\circ}\text{C}$ の状態において、試験品を厚さが10mm以上の表面が平らな木台の上に置き、定格周波数に等しい周波数の定格1次電圧に等しい電圧のもとで、2次側の口出し線または端子を短絡し、各部の温度上昇がほぼ一定となるまで、または巻線が焼損もしくは温度過昇防止装置の動作により通電しなくなるまで通電したとき、次に適合すること。

- イ 器体の外部に炎または溶融した絶縁性充てん物が出ないこと。
 ロ 熱電温度計法により測定した木台の表面の温度上昇は、120K以下であること。

附表第一 コンデンサーの外部端子部の空間距離（沿面距離を含む。）

線間電圧又は対地電圧 (V)	空間距離 (mm)			
	極性が異なる充電部間		充電部とアースするおそれのある非充電金属部との間	
	固定している部分であってじんあい が侵入し難く、かつ、金属粉が付着し 難い箇所	その 他の 箇所	固定している部分であってじんあい が侵入し難く、かつ、 金属粉が付着し難い箇所	その 他の 箇所
50 以下	1	1.2	1	1
50 を超え 150 以下	1.5	2	1.5	1.5
150 を超え 300 以下	2	2.5	2	2
300 を超え 600 以下	3	4	3	4
600 を超え 1,000 以下	4	5	4	5
1,000 を超え 1,500 以下	6	6	6	6
1,500 を超え 2,000 以下	7	7	7	7
2,000 を超え 3,000 以下	10	10	10	10
3,000 を超え 4,000 以下	13	13	13	13
4,000 を超え 5,000 以下	20	20	20	20
5,000 を超え 6,000 以下	25	25	25	25
6,000 を超え 7,000 以下	30	30	30	30
7,000 を超え 12,000 以下	40	40	40	40
12,000 を超えるもの	50	50	50	50

（備考）「金属粉が付着し難い箇所」には、開閉機構又は可動部を有するものにあつては、その開閉及び可動により発生した金属粉が移行するおそれのある部分は含まない（以下別表第六附表第二において同じ。）。

附表第二 コンデンサー以外の充電部の空間距離（沿面距離を含む。）

線間電圧又は対地電圧 (V)	空間距離 (mm)											
	電源電線の取付け部				出力側電線の取付け部				その他の部分			
	使用者が接続する端子部間	使用者が接続する端子部とアースするおそれのある非充電金属部又は人が触れるおそれのある非金属部の表面との間	製造者が接続する端子部間	製造者が接続する端子部とアースするおそれのある非充電金属部又は人が触れるおそれのある非金属部の表面との間	使用者が接続する端子部間	使用者が接続する端子部とアースするおそれのある非充電金属部又は人が触れるおそれのある非金属部の表面との間	製造者が接続する端子部間及び使用者が接続器により接続する端子部間	製造者が接続する端子部及び使用者が接続器により接続する端子部とアースするおそれのある非充電金属部又は人が触れるおそれのある非金属部の表面との間	極性が異なる充電部間	固定している部分であって、じんあいが入り込みが難しく、かつ、金属粉が付着し難い箇所	固定している部分であって、じんあいが入り込みが難しく、かつ、金属粉が付着し難い箇所	固定している部分であって、じんあいが入り込みが難しく、かつ、金属粉が付着し難い箇所
50 以下	—	—	—	—	3	3	2	2	1.2	1.5	1.2	1.2
50 を超え 150 以下	6	6	3	2.5	6	6	3	2.5	1.5	2.5	1.5	2
150 を超え 300 以下	6	6	4	3	6	6	4	3	2	3	2	2.5
300 を超え 600 以下	—	—	—	—	10	10	6	6	4	5	4	5
600 を超え 1,000 以下	—	—	—	—	10	10	8	8	6	7	6	7
1,000 を超え 3,000 以下	—	—	—	—	20	20	20	20	20	20	20	20

下													
3,000 を超え 7,000 以下	—	—	—	—	30	30	30	30	30	30	30	30	30
7,000 を超え 12,000 以下	—	—	—	—	40	40	40	40	40	40	40	40	40
12,000 を超えるもの	—	—	—	—	50	50	50	50	50	50	50	50	50

(備考) 線間電圧又は対地電圧が 1,000V を超えるものの空間距離(沿面距離を除く。)にあっては、表に掲げる値から 10 mm を減じた値とすることができる。

附表第三 絶縁性能試験

試験の種類	試験の内容		
1 絶縁抵抗試験	(1) 平常温度上昇の試験の前後において、500ボルト絶縁抵抗計により測定した巻線相互間および充電部とアースするおそれのある非充電金属部（器体の外かくが金属製のもの以外のものにあつては器体の外かくにすきまなくあてた金属板。以下この表において同じ。）との間の絶縁抵抗は、次の表に掲げる値以上であること。		
	区分		絶縁抵抗 (MΩ)
	絶縁された巻線相互間	いずれの巻線の定格電圧も 30V 以下の場合	1
		少なくとも1の巻線の定格電圧が 30V をこえ 1,000V 以下であつて、いずれの巻線の定格電圧も 1,000V をこえない場合	5
		少なくとも1の巻線が 1,000V をこえる場合	10
	巻線とアースするおそれがある非充電金属部との間	巻線の定格電圧が 30V 以下の場合	1
		巻線の定格電圧が 30V をこえ 1,000V 以下の場合	5
巻線の定格電圧が 1,000V をこえる場合		10	
(2) 平常温度上昇および異常温度上昇の試験を行なった後に、500ボルト絶縁抵抗計により測定した絶縁された巻線相互間および充電部とアースするおそれがある非充電金属部との間の絶縁抵抗は、1MΩ 以上であること。			
2 絶縁耐力試験	1 (1) または (2) の試験の直後において、巻線相互間および巻線とアースするおそれのある非充電金属部との間に次の表に掲げる交流電圧を加えたとき、連続して1分間これに耐えること。この場合において、巻線相互間の試験を行う場合の電圧の区分は、変圧器の1次側または2次側のいずれか高い電圧によるものとする。		
	電圧の区分	交流電圧	
	30V 以下	500V	
	30V をこえ 150V 以下	1,000V	
	150V をこえ 300V 以下	1,500V	
	300V をこえ 1,000V 以下	変圧器の2次側の電圧の2倍に 1,000V を加えた値	
	1,000V をこえ 3,000V 以下	変圧器の2次側の電圧の1.5倍に 500V を加えた値と、4,500V とのいずれか小さい値(ただし、3,000V 未満となる場合は、3,000V とする。)	
3,000V をこえるもの	変圧器の2次側の電圧の1.5倍の値		

(備考) 絶縁変圧器の2次側において、その電圧が3,000V を超え、かつ、段絶縁等の特殊絶縁方式を用いたものにあつては、1次側に定格周波数のもとで、定格1次電圧の1.5倍の電圧を加える方法により行う。

附表第四 電気用品の表示の方式

電気用品	表示の方式	
	表示すべき事項	表示の方法
小形単相変圧器	<ol style="list-style-type: none"> 1 定格1次電圧 2 定格2次電圧 3 リモートコントロールリレー用変圧器（磁気漏れ変圧器を除く。）にあつては、定格2次電流及び使用ヒューズの最大電流 4 2次側の定格容量（ネオン変圧器及び定格2次電圧が30Vを超える燃焼器具用変圧器の場合にあつては、1次側の定格容量） 5 定格周波数 6 短時間定格のものにあつては、定格時間 7 定格2次短絡電流が8A以下のものにあつては、定格2次短絡電流（定格2次電圧が30V以下の燃焼器具用変圧器の場合を除く。） 8 おもちゃ用変圧器にあつては、その旨 9 屋内用のネオン変圧器にあつては、その旨 10 金属製ボックス内用の変圧器にあつては、その旨 11 機械器具に組み込まれるものにあつては、機械器具に組み込む場合以外には使用できない旨 	<p>表面の見やすい箇所に容易に消えない方法で表示すること。ただし、機械器具に組み込まれるものにあつては、包装容器の表面に容易に消えない方法で定格周波数、定格2次短絡電流及び機械器具に組み込む場合以外には使用できない旨を表示する場合は、これらを省略することができる。</p>
電圧調整器	<ol style="list-style-type: none"> 1 定格1次電圧 2 定格2次電圧 3 定格2次電流 4 2次最高電流 5 定格容量 6 定格周波数 	<p>表面の見やすい箇所に容易に消えない方法で表示すること。</p>
放電灯用安定器	<ol style="list-style-type: none"> 1 定格入力電圧 2 定格2次電圧（変圧式又は電子回路式のものの場合に限り、電子回路式の場合にあつては負荷時、無負荷時又は調光負荷時の別を明記すること。） 3 定格入力電流 4 定格2次電流（変圧式又は電子回路式のものの場合に限る。） 5 定格入力電力 6 定格周波数 7 定格2次短絡電流（変圧式又は電子回路式であつて2次短絡電流が定格2次電流を超え 	<p>表面の見やすい箇所に容易に消えない方法で表示すること。</p>

	<p>るものの場合に限る。)</p> <p>8 適用放電管の消費電力又は種別及び本数(1本の場合は、本数を省略することができる。)</p> <p>9 接続図(口出し線の数が2本のもので、これらの公称断面積が等しいものを除く。)</p> <p>10 電灯器具内用、屋内用又は屋外用のものにあつては、その旨</p> <p>11 高力率型のものにあつては、その旨</p>	
--	--	--

別表第七 電気用品安全法施行令（昭和三十七年政令第三百二十四号）別表 第二第六号に掲げる小形交流電動機

1 共通の事項

(1) 材料

イ 器体の材料は、通常の使用状態における温度に耐えること。

なお、「温度に耐える」とは、外郭又は電気絶縁物を支持するものの材料が熱可塑性のものの場合にあっては、別表第三2（1）ロ（二）a又はbに適合することをいう。この場合において、試験品から試験片を採ることが困難なものにあっては、同じ材質の試験片について試験を行うことができる。

ロ 電気絶縁物及び熱絶縁物は、これに接触又は近接した部分の温度に十分耐え、かつ、吸湿性の少ないものであること。この場合、別表第四1（1）ロの（イ）から（ト）に適合すること。ただし、吸湿性の熱絶縁物であって、通常の使用状態において危険が生ずるおそれのないものにあっては、この限りでない。

ハ アークが達するおそれのある部分に使用する電気絶縁物は、アークにより有害な変形、有害な絶縁低下等の変質が生じないものであること。

「絶縁低下」とは、開閉試験又は短絡遮断試験後の絶縁性能試験に適合しないことをいう。

ニ 鉄および鋼（ステンレス鋼を除く。）は、めっき、塗装、油焼きその他の適当なさび止めを施してあること。ただし、酸化することにより危険が生ずるおそれのない部分に使用するものにあっては、この限りでない。

ホ 導電材料は、次に適合すること。

（イ）刃及び刃受けの部分にあっては、銅又は銅合金であること。

（ロ）（イ）以外の部分にあっては、銅、銅合金、ステンレス鋼又は別表第三附表第四に規定する試験を行ったとき、これに適合するめっきを施した鉄若しくは鋼（ステンレス鋼を除く。）若しくはこれらと同等以上の電氣的、熱的及び機械的な安定性を有するものであること。ただし、めっきを施さない鉄若しくは鋼又は弾性を必要とする部分その他の構造上やむを得ない部分に使用するものであって危険が生ずるおそれのないときは、この限りでない。

ヘ アース用端子の材料は、十分な機械的強度を有するさび難いものであること。

ト 機器の部品及び構造材料は、ニトロセルローズ系セルロイドその他これに類する可燃性物質でないこと。

(2) 構造

イ 通常の使用状態において危険が生ずるおそれのない構造のものであって、形状

が正しく、組立が良好で、かつ、動作が円滑であること。

この場合、別表第四 1 (2) イ (イ) に適合すること。また、「組立が良好」とは、次に適合することをいう。

- (イ) 外郭、鉄心、巻線、溝絶縁、くさび等必要と思われる各要素に欠除、欠陥等がないこと。
- (ロ) 振動、騒音等の少ない構造であること。
- (ハ) フレーム、ブラケットその他の構造材の組立てが堅固であること。
- (ニ) 端子箱において機内配線と電源電線をスタッドなどで共締めする場合、機内配線は電源電線の取り付け又は取り外しに関係なくゆるまぬように固定してあること。ただし、電源電線を取り付け又は取り外したとき機内配線が脱落するおそれがないものにあつては、この限りでない。
- (ホ) 電源電線が容易、かつ、確実に接続できること。
- (ヘ) 刷子を有するものにあつては、刷子と整流子面が円滑であること。

なお、ポリ塩化ビフェニール (PCB) を含有している部品及び材料から構成されるものは、危険が生ずるおそれのない構造のものとはみなさない。

ロ 充電部相互又は充電部と非充電部との接続部分は、通常の使用状態において緩みが生ぜず、かつ、温度に耐えること。

ハ 極性が異なる電源電線の端子部相互間及び電源電線の端子部と非充電金属部との間の沿面距離及び空間距離は、定格電圧が 250V 以下のものにあつては 6.4 mm 以上、250V を超えるものにあつては 9.5 mm 以上であること。この場合において、空間距離は、器具の外表面にあつては 30N、器具の内部にあつては 2N の力を距離が最も小さくなるように加えて測定したときの距離とする。(以下ニにおいて同じ。)

製造者が接続する器具内部の電源電線の端子部にあつては、表の数値にかかわらず、ニに掲げる表の値とする。

ニ ハ以外の場合において、充電部と非充電金属部との間の沿面距離及び空間距離は、次の表に掲げる値以上であること。ただし、絶縁変圧器の 2 次側の回路、整流後の回路等の構造上やむを得ない部分であつて、次の試験を行ったとき、これに適合するものにあつては、この限りでない。この場合の用語の定義は、別表第四 1 (2) タ (イ) h 及び i による。

- (イ) 極性が異なる充電部相互間を短絡した場合に、短絡回路に接続された部品が燃焼しないこと。ただし、当該回路に接続されている 1 の部品が燃焼した場合において他の部品が燃焼するおそれのないものにあつては、この限りでない。この場合において、別表第四 1 (2) タ (ロ) による。
- (ロ) 極性が異なる充電部相互間又は充電部と人が触れるおそれのある非充電金属部との間を接続した場合に、その非充電金属部又は露出する充電部が次のい

ずれかに適合すること。

a 対地電圧及び線間電圧が交流にあっては 30V 以下、直流にあっては 45V 以下であること。「対地電圧及び線間電圧」とは、使用中に継続的に発生する電圧又は無負荷の電圧のうちいずれか高いものをいう。

b 1kΩ の抵抗を大地との間及び線間並びに非充電金属部と充電部との間に接続したとき、当該抵抗に流れる電流は、商用周波数以上の周波数において感電の危険が生ずるおそれのない場合を除き、1mA 以下であること。この場合において、別表第四 1 (2) ハ (ハ) b (a) から (c) による。

(ハ) (イ) の試験の後に 500 ボルト絶縁抵抗計により測定した充電部 (対地電圧及び線間電圧が交流にあっては 30V 以下、直流にあっては 45V 以下のもの並びに 1kΩ の抵抗を大地との間及び線間に接続した場合に当該抵抗に流れる電流が 1mA 以下 (商用周波数以上の周波数において、感電の危険が生ずるおそれのない場合は、1mA 以下であることを要しない。) のものを除く。) と人が触れるおそれのある非充電金属部との間の絶縁抵抗は、0.1MΩ 以上であること。

定格電圧 (V)	箇所	定格出力が 0.25kW 以下のもの		定格出力が 0.25kW を超え 0.75kW 以下のもの		定格出力が 0.75kW を超えるもの	
		沿面距離 (mm)	空間距離 (mm)	沿面距離 (mm)	空間距離 (mm)	沿面距離 (mm)	空間距離 (mm)
125 以下	整流子部	1.6	1.6	1.6	1.6	4.8 (2.4)	3.2 (2.4)
	整流子部以外の箇所	1.6	1.6	2.4	2.4	6.4 (2.4)	3.2 (2.4)
125 を超え 250 以下	整流子部	1.6	1.6	1.6	1.6	4.8 (2.4)	4.8 (2.4)
	整流子部以外の箇所	2.4	2.4	2.4	2.4	6.4 (2.4)	6.4 (2.4)
250 を超えるもの	整流子部	6.4	6.4	6.4	6.4	9.5	6.4
	整流子部以外の箇所	6.4	6.4	6.4	6.4	9.5	9.5

(備考)

1 かつこ内の数値は、反発始動誘導電動機及び整流子電動機に適用する。

2 定格出力が 0.75kW を超えるもの又は定格電圧が 250V を超えるものであって巻線がテープ、ワニス等で確実に固定されるものにあつては、表の数値にかかわらず、整流子部以外の箇所の沿面距離及び空間距離は 2.4 mm 以上とする。

ホ 絶縁物の厚さについては、別表第四 1 (2) レの規定を準用すること。

ヘ 器体の内部の配線は、次に適合すること。

(イ) 2N の力を電線に加えた場合に高温部に接触するおそれのあるものにあつては、

接触したときに異状が生ずるおそれのないこと。

- (ロ) 2N の力を電線に加えたときに可動部に接触するおそれのないこと。ただし、危険が生ずるおそれのない場合にあつては、この限りでない。
- (ハ) 被覆を有する電線を固定する場合、貫通孔を通す場合又は 2N の力を電線に加えたときに他の部分に接触する場合は、被覆を損傷しないようにすること。ただし、危険が生ずるおそれのない場合にあつては、この限りでない。
- (ニ) 接続器によって接続したものにあっては、5N の力を接続した部分に加えたとき、外れないこと。ただし、2N 以上 5N 未満の力を加えて外れた場合において危険が生ずるおそれのない部分にあつては、この限りでない。

ト 電源電線（口出し線を含む。以下この表において同じ。）、器具間を接続する電線及び機能上やむをえず器体の外部に露出する電線（以下「電源電線等」という。）の貫通孔は、保護スプリング、保護ブッシングその他の適当な保護装置を使用してある場合を除き、電源電線等を損傷するおそれのないように面取りその他の適当な保護加工を施してあること。ただし、貫通部が金属以外のものであつて、その部分がなめらかであり、かつ、電源電線等を損傷するおそれのないものにあつては、この限りでない。

チ 定格電圧が 150V を超えるものにあつては、外郭の見やすい箇所（固定して使用するものであつて、アース用の配線が外部に露出しない構造のものにあつては、器体の内部）にアース用端子又はアース線（アース用口出し線及び接地極の刃又は刃受けに接続する線心を含む。以下この表において同じ。）を設けてあること。ただし、電源プラグのアースの刃で接地できる構造のものにあつては、この限りでない。

リ アース線及びアース用端子の表示は、次に適合すること。

- (イ) アース線には、そのもの又はその近傍に容易に消えない方法でアース用である旨の表示を付してあること。アース用である旨の表示とは別表第四 1（2）ネ（イ）の a から b による。ただし、アース線に緑と黄の配色を施した電線にあつては、この限りでない。
- (ロ) アース用端子には、そのもの（容易に取り外せる端子ねじを除く。）又はその近傍に容易に消えない方法でアース用である旨の表示を付してあること。アース用である旨の表示とは別表第四 1（2）ネ（ロ）の a から d による。ただし、器体の内部にあるアース用端子であつて、アース線を取り換えることができないものにあつては、この限りでない。

ヌ アース端子は、次に適合すること。

- (イ) アース線を容易に、かつ、確実に取り付けることができること。
- (ロ) アース用端子ねじの呼び径は、4 mm（押し締めねじ型のものにあつては、3.5

mm) 以上であること。

(ハ) アース線以外のものの取り付けに兼用しないこと。ただし、危険が生ずるおそれのない場合にあっては、この限りでない。

ル 電源電線を器体の外方に向かって、器体の自重の値の3倍の値(器体の自重の値の3倍の値が10kgを超えるものにあつては100N、器体の自重の値の3倍の値が3kg未満のものにあつては30Nの値)の張力を連続して15秒間加えたとき及び器体の内部に向かって電源電線の器体側から5cmの箇所を保持して押し込んだとき、電源電線と巻線との接続部に張力が加わらず、かつ、ブッシングが外れるおそれのないこと。

ロ 電線の取付け部は、次に適合すること。

(イ) 電線を確実に取り付けることができる構造であること。

(ロ) 2以上の電線を1の取付け部に締め付ける場合は、それぞれの電線の間にはナット又は座金を用いてあること。ただし、圧着端子その他の器具により確実に取り付けることができるものにあつては、この限りでない。

(ハ) 電源電線の取付け端子のねじは、電源電線以外のものの取り付けに兼用しないこと。ただし、電源電線を取り付け、又は取りはずした場合において、電源電線以外のものが脱落するおそれのないものにあつては、この限りでない。

(ニ) ヒューズの取付け端子のねじは、ヒューズ以外の部品の取り付けに兼用しないこと。ただし、ヒューズを取り付け、又は取りはずした場合においてヒューズ以外の部品の取付けがゆるむおそれのないものにあつては、この限りでない。

ワ 過負荷保護装置は、表示された定格入力に等しい入力又は表示された定格出力に等しい出力で運転した場合に動作しないこと。

カ コンデンサーを有するものであつて、差し込み刃により電源に接続するものにあつては、差し込み刃を刃受けから引き抜いたとき、差し込み刃間の電圧は1秒後において45V以下であり、その他のものにあつては、1次側の回路が遮断した時から1分以内に1次側及び2次側の端子電圧は45V以下であること。ただし、1次側から見た回路の総合静電容量が0.1 μ F以下であるもの及び機器の性能上放電装置を有しないことがやむを得ないものであつて、感電等の危険が生ずるおそれのないものにあつては、この限りでない。

(3) 部品および附属品

イ 部品または附属品の定格電圧、定格電流および許容電流は、これらに加わる最大電圧またはこれらに流れる最大電流以上であること。

ロ 電源電線は、別表第一の規定又は別表第十二の規定に適合する電線であつて、

その断面積が 0.75 mm^2 以上のものであること。

ハ アース線は、次のいずれかであること。

- (イ) 直径が 1.6 mm の軟銅線またはこれと同等以上の強さおよび太さを有する容易に腐しよくし難い金属線
- (ロ) 断面積が 1.25 mm^2 以上の単心コードまたは単心キャブタイヤケーブル
- (ハ) 断面積が 0.75 mm^2 以上の 2 心コードであって、その 2 本の導体を両端でより合わせ、かつ、ろう付けまたは圧着したもの
- (ニ) 断面積が 0.75 mm^2 以上の多心コード（より合わせコードを除く。）または多心キャブタイヤケーブルの線心の 1

ニ 電動機操作用スイッチは、別表第四 1 (1) 並びに (2) イ、ホ、へ、チ、ヌ、ヲ、ワ、カ及びツ並びに別表第四附表第四 1 の規定に適合するほか、次に適合すること。なお、開閉試験は別表第四 1 (3) ニによる。

- (イ) スイッチに電動機の定格周波数に等しい周波数の定格電圧に等しい電圧を加え、電動機の定格入力に等しい入力又は定格出力に等しい出力で、毎分約 20 回（タイムスイッチにあっては、約 3 回）の割合で 5,000 回（タイムスイッチにあっては、1,000 回）開閉操作を行ったとき、各部に異状を生じないこと。この場合において、力率は、 0.75 以上 0.8 以下とする。
- (ロ) (イ) に規定する試験ののち、電動機の回転子を拘束し、電動機の定格周波数に等しい周波数の定格電圧の 1.2 倍に等しい電圧を加えた場合に操作用スイッチに通じる電流及び (イ) の力率で閉路後直ちに開路する操作を毎分約 4 回（タイムスイッチにあっては、約 3 回）の割合で 5 回行ったとき、各部に異状を生じないこと。
- (ハ) (ロ) に規定する試験ののち、最大負荷電流が 1A 以上のものにあつては、スイッチに最大負荷電流を通じ、各部の温度上昇がそれぞれほぼ一定となった時の熱電温度計法により測定した接触子の温度上昇は、接触子の材料ごとにそれぞれ次の表に掲げる温度上昇の値以下であること。

接触子の材料	温度上昇 (K)
銅又は銅合金	40
銀又は銀合金	65

ホ 電子管、コンデンサー、半導体素子、抵抗器等を有する絶縁変圧器の 2 次側の回路、整流後の回路等にあつては、次の試験を行ったとき、その回路に接続された部品が燃焼しないこと。ただし、当該回路に接続されている 1 の部品が燃焼した場合において他の部品が燃焼するおそれのないものにあつては、この限りでない。

- (イ) 電子管、表示灯等にあつては、端子相互間を短絡すること（（２）ニのただし書の規定に適合する場合を除く。以下ホにおいて同じ。）及びヒーター又はフィラメント端子を開放すること。
- (ロ) コンデンサー、半導体素子、抵抗器、変圧器、コイルその他これらに類するものにあつては、端子相互間を短絡し又は開放すること。
- (ハ) (イ) 及び (ロ) に掲げるものであつて、金属ケースに収めたものにあつては、端子と金属ケースとの間を短絡すること。ただし、部品内部で端子に接続された部分と金属ケースとが接触するおそれのないものにあつては、この限りでない。
- (ニ) (イ)、(ロ) 及び (ハ) の試験において短絡又は開放したとき500ボルト絶縁抵抗計により測定した充電部とアースするおそれのある非充電金属部との間の絶縁抵抗は、0.1MΩ 以上であること。

ヘ コンデンサーは、別表第四 1 (3) チの規定に適合すること。

(4) 絶縁性能

イ 絶縁抵抗

500ボルト絶縁抵抗計により測定した端子（アース用端子を除く。以下この表において同じ。）と鉄心との間の絶縁抵抗は、1MΩ 以上であること。

ロ 絶縁耐力

端子と鉄心との間に次の表に掲げる交流電圧を加えたとき、連続して1分間これに耐えること。

種類		交流電圧(V)
単相電動機	定格電圧が150V以下のもの	1,000
	定格電圧が150Vを超えるもの	1,500
かご形3相誘導電動機		1,500

(5) 温度上昇

定格周波数に等しい周波数の定格電圧に等しい電圧を加え、次のイからニまでに掲げる試験条件において試験を行ったとき、次の表に掲げる温度測定法により測定した器体の各部の温度は、同表に掲げる値以下であること。

「鉄心」及び「軸受け」の温度測定は、鉄心及び軸受けを測定することが困難なものにあつては、それらに最も近い外郭で行う。この場合において、規定値から5℃減じた値以下であること。

イ 連続定格のものにあつては、定格入力に等しい入力または定格出力に等しい出

力で器体の各部の温度上昇がほぼ一定となるまで連続して運転すること。

- ロ 短時間定格のものにあつては、定格入力に等しい入力または定格出力に等しい出力で定格時間が経過するまで連続して運転すること。
- ハ 反覆定格のもの（ミシン用整流子電動機を除く。）にあつては、定格入力に等しい入力または定格出力に等しい出力で、定格負荷時間に等しい時間連続して運転した後、定格停止時間に等しい時間停止する操作または定格負荷時間に等しい時間連続して運転した後、定格無負荷時間に等しい時間無負荷運転する操作を器体の各部の温度上昇がほぼ一定となるまで繰り返すこと。
- ニ ミシン用整流子電動機にあつては、定格入力に等しい入力または定格出力に等しい出力で1分間連続して運転した後、1分間停止する操作を器体の各部の温度上昇がほぼ一定となるまで（短時間定格のものにあつては、定格時間に等しい時間が経過した時まで）繰り返すこと。

測定箇所		温度測定法	温度(°C)
巻線	A種絶縁のもの	抵抗法	100
	E種絶縁のもの	抵抗法	115
	B種絶縁のもの	抵抗法	120
	F種絶縁のもの	抵抗法	140
	H種絶縁のもの	抵抗法	165
鉄心	A種絶縁のもの	温度計法	100
	E種絶縁のもの	温度計法	115
	B種絶縁のもの	温度計法	120
	F種絶縁のもの	温度計法	140
	H種絶縁のもの	温度計法	165
整流子	A種絶縁のもの	温度計法	100
	E種絶縁のもの	温度計法	110
	B種絶縁のもの	温度計法	120
	F種絶縁のもの	温度計法	130
	H種絶縁のもの	温度計法	140
軸受け	メタル軸受けのもの	温度計法	80
	ころがり軸受けのもの	温度計法	95

(備考)

- 1 温度計素子を埋入して測定したときのメタル軸受けの温度上昇は、表の値に5°Cを加えた値とする。
- 2 この表において、基準周囲温度は、40°Cとする。

(6) 過負荷保護性能

過負荷保護装置を有するものにあつては、次に適合すること。

- イ ヒューズを使用するものにあつては、回転子を拘束した状態で定格周波数に等しい周波数の定格電圧に等しい電圧を連続して加えたときに、ヒューズが確実に

溶断し、かつ、各部に異状が生じないこと。

- ロ イに掲げるもの以外のものにあつては、回転子を拘束した状態で定格周波数に等しい周波数の定格電圧に等しい電圧を1分間に1回の割合（過負荷保護装置の構造上1分間に1回の割合で動作できないものにあつては、動作できる最小の時間に1回の割合）で加え、手動復帰式のものにあつては10回、自動復帰式のものにあつては200回動作試験を行ったとき、過負荷保護装置が確実に動作し、かつ、各部に異状が生じないこと。

(7) 表示

附表に規定する表示の方式により表示すること。

2 電気用品安全法施行令（昭和三十七年政令第三百二十四号）別表第二第六号（1）に掲げる単相電動機

(1) 構造

イ 逆回転が可能なものにあつては、回転方向を指示するために、次のいずれかを外かくの見やすい箇所に表示してあること。

(イ) 巻線の接続方法

(ロ) ブラシの位置

ロ 各端子または各口出し線の接続を切換えて使用することができるものにあつては、外かくの見やすい箇所にその接続図を表示してあること。

ハ コンデンサーを有するものにあつては、コンデンサーが温度の低い箇所に取り付けてあること。

ニ 整流子を有するものにあつては、ブラシを容易に取り換えることができ、かつ、通常の運転状態において、整流子とブラシとの間に著しく火花を発生しないこと。

(2) 試験の順序

次の事項に関する試験は、次に掲げる順序に従って行うこと。

イ 絶縁抵抗

ロ 温度上昇

ハ 絶縁抵抗

ニ 絶縁耐力

ホ 特性

ヘ 始動開閉性能

ト 附属コンデンサーの絶縁耐力

- チ 過負荷保護性能
- リ 回転子拘束保護性能

(3) 特性

イ 定格周波数に等しい周波数の定格電圧に等しい電圧を加え、定格入力を表示するものにあつては定格入力に等しい入力、定格出力を表示するものにあつては定格出力に等しい出力で、連続して運転し、器体の各部の温度上昇がそれぞれほぼ一定となった時（短時間定格のものにあつては、その定格時間に等しい時間が経過した時）に測定した電流は、表示全負荷電流の 110%以下であること。

ロ 整流子電動機以外のものにあつては、次に適合すること。

(イ) 回転速度

定格周波数に等しい周波数の定格電圧に等しい電圧を加え、定格入力を表示するものにあつては定格入力に等しい入力、定格出力を表示するものにあつては定格出力に等しい出力で、連続して運転し、器体の各部の温度上昇がほぼ一定となった時（短時間定格のものにあつては、その定格時間に等しい時間が経過した時）に測定した回転速度と表示回転速度との差は、同期速度から表示回転速度を引いた値の 50%以下であること。

(ロ) 始動電流

回転子を拘束した状態で、定格周波数に等しい周波数の定格電圧に等しい電圧を加えた時に通ずる電流は、温度試験の直後において 37A 以下（始動電流の値を表示するものにあつては、その表示された始動電流の値以下）であること。

(ハ) 最小始動トルク

回転子を拘束した状態で、定格周波数に等しい周波数の定格電圧に等しい電圧を加えた時に測定した最小始動トルクは、温度試験の直後において、次の表に掲げる値以上（最小始動トルクの値を表示するものにあつては、その表示された最小始動トルクの 90%以上）であること。

種類	最小始動トルク
反発始動誘導電動機	定格トルクの 300%
分相始動誘導電動機	定格トルクの 125%
コンデンサー始動誘導電動機	定格トルクの 200%
コンデンサー誘導電動機	定格トルクの 50%
くま取りコイル誘導電動機	定格トルクの 40%

(ニ) 停動トルク

くま取りコイル誘導電動機以外のものにあつては、定格周波数に等しい周波数の定格電圧に等しい電圧を加え、定格入力を表示するものにあつては定格入力に等しい入力、定格出力を表示するものにあつては定格出力に等しい出力

で、連続して運転し、器体の各部の温度上昇がほぼ一定となった時（短時間定格のものにあっては、その定格時間に等しい時間が経過した時）に入力又は出力を徐々に増加させ、回転子が停止する直前に測定した停動トルクは、定格トルクの175%以上300%以下（停動トルクの値として、定格トルクの175%未満の値を表示するものにあつてはその表示された停動トルクの90%以上、定格トルクの300%を超える値を表示するものにあつてはその表示された停動トルクの110%以下）であること。

ハ 整流子電動機にあっては、定格周波数に等しい周波数の定格電圧に等しい電圧を加え、定格入力を表示するものにあつては定格入力に等しい入力で、定格出力を表示するものにあつては定格出力に等しい出力で、連続して運転し、器体の各部の温度上昇がほぼ一定となった時（短時間定格のものにあっては、その定格時間に等しい時間が経過した時）に測定した回転速度は、表示回転速度に対して、定格入力を表示するものにあつては±20%以内、定格出力を表示するものにあつては±15%以内であること。

（4）始動開閉性能

遠心力開閉器等の開閉装置を有するものにあつては、試験品に無負荷の状態に定格周波数に等しい周波数の定格電圧に等しい電圧を加え、電源回路を開閉して開閉装置を動作させる操作を連続して5,000回行ったとき、各部に異状を生じないこと。

（5）回転子拘束保護性能

くま取りコイル誘導電動機（過負荷保護装置を有するものを除く。）にあっては、試験品を厚さが10mm以上の表面が平らな木台の上に置き、その上をガーゼで覆った後、回転子を拘束した状態で定格周波数に等しい周波数の定格電圧に等しい電圧を各部の温度上昇がほぼ一定となるまで連続して加えたとき、試験品、木台及びガーゼが燃焼せず、かつ、500ボルト絶縁抵抗計により測定した充電部とアースするおそれのある非充電金属部との間の絶縁抵抗は、0.1MΩ以上であること。

3 電気用品安全法施行令（昭和三十七年政令第三百二十四号）別表第二第六号（2）に掲げるかご形3相誘導電動機

（1）試験の順序

次の事項に関する試験は、次に掲げる順序に従って行なうこと。

- イ 絶縁抵抗
- ロ 特性

- ハ 温度上昇
- ニ 絶縁抵抗
- ホ 絶縁耐力
- ヘ 過負荷保護性能

(2) 特性

イ 全負荷電流

全負荷電流の値は、表示全負荷電流の110%以下であること。

「全負荷電流の値」とは、JIS C 4207(1984)「三相誘導電動機の特性算定方法」により試験及び算定を行った場合において算出されたものをいう。

ロ 回転速度

定格出力で運転した時の回転速度と表示回転速度との差は、同期速度から表示回転速度を引いた値の50%以下であること。

「定格出力」とは、JIS C 4207(1984)「三相誘導電動機の特性算定方法」により試験及び算定を行った場合において算出されたものをいう。

ハ 最小始動トルク

最小始動トルクは、定格トルクの125%以上（最小始動トルクの値を表示するものにあつては、その表示された最小始動トルクの90%以上）であること。

「最小始動トルク」とは、JIS C 4207(1984)「三相誘導電動機の特性算定方法」により試験及び算定を行った場合において算出されたものをいう。

ニ 最大出力

最大出力は、2極電動機及び全閉型のものにあつては定格出力の150%以上300%以下（最大出力の値として、定格出力の150%未満の値を表示するものにあつてはその表示された最大出力の90%以上、定格出力の300%を超える値を表示するものにあつてはその表示された最大出力の110%以下）、その他のものにあつては定格出力の150%以上250%以下（最大出力の値として、定格出力の150%未満の値を表示するものにあつてはその表示された最大出力の90%以上、定格出力の250%を超える値を表示するものにあつてはその表示された最大出力の110%以下）であること。

「最大出力」とは、JIS C 4207(1984)「三相誘導電動機の特性算定方法」により試験及び算定を行った場合において算出されたものをいう。

附表 電気用品の表示の方式

電気用品	表示の方式	
	表示すべき事項	表示の方法
かご形 3 相 誘導電動機	1 定格電圧 2 全負荷電流 3 定格出力 4 定格周波数 5 極数 6 短時間定格のものにあつては、定格時間 7 反復定格のものにあつては、定格負荷時間及び定格停止時間 8 回転速度	表面の見やすい箇所に容易に消えない方法で表示すること。
単相電動機	1 定格電圧 2 全負荷電流 3 定格出力が 50W 以下のものにあつては定格入力、その他のものにあつては定格出力 4 定格周波数 5 極数 6 短時間定格のものにあつては、定格時間 7 反復定格のものにあつては、定格負荷時間及び定格停止時間 8 回転速度 9 始動電流が 37A を超えるものにあつては、その値（分相始動誘導電動機、反発始動誘導電動機及びコンデンサー始動誘導電動機の場合に限る。）	表面の見やすい箇所に容易に消えない方法で表示すること。

別表第八 電気用品安全法施行令（昭和三十七年政令第三百二十四号）別表
第一第六号から第九号まで及び別表第二第七号から第十一号までに
掲げる交流用電気機械器具並びに携帯発電機

1 共通の事項

(1) 材料

イ 器体の材料は、通常の使用状態における温度に耐えること。

なお、「温度に耐える」とは、外郭又は電気絶縁物を支持するものの材料が熱可塑性のものの場合にあつては、別表第三2(1)ロ(二)a又はbに適合することをいう。この場合において、試験品から試験片を採ることが困難なものにあつては、同じ材質の試験片について試験を行うことができる。

ロ 電気絶縁物及び熱絶縁物は、これに接触又は近接する部分の温度に十分耐え、かつ、吸湿性の少ないものであること。この場合、別表第四1(1)ロ(イ)から(ト)に適合すること。ただし、吸湿性の熱絶縁物であつて、通常の使用状態において危険が生ずるおそれのないものにあつては、この限りでない。

ハ 機器の部品及び構造材料は、ニトロセルローズ系セルロイドその他これに類する可燃性物質でないこと。ただし、ピンポン用ボールにあつては、この限りでない。

ニ アークが達するおそれのある部分に使用する電気絶縁物は、アークにより有害な変形、有害な絶縁低下等の変質が生じないものであること。

ホ 鉄および鋼（ステンレス鋼を除く。）は、めっき、塗装、油焼きその他の適当なさび止めを施してあること。ただし、酸化することにより危険が生ずるおそれのない部分に使用するものにあつては、この限りでない。

ヘ 導電材料は、次に適合すること。

(イ) 刃及び刃受けの部分にあつては、銅又は銅合金であること。

(ロ) (イ)以外の部分にあつては、銅、銅合金、ステンレス鋼又は別表第三附表第四に規定する試験を行ったとき、これに適合するめっきを施した鉄若しくは鋼（ステンレス鋼を除く。）若しくはこれらと同等以上の電氣的、熱的及び機械的な安定性を有するものであること。ただし、めっきを施さない鉄若しくは鋼又は弾性を必要とする部分その他の構造上やむを得ない部分に使用するものであつて危険が生ずるおそれのないときは、この限りでない。

ト 屋外用のもの外かくの材料は、さび難い金属、さび止めを施した金属、合成ゴム、陶磁器等又は80℃±3℃（照明器具の透光性を必要とするカバーにあつては、70℃±3℃）の空气中に1時間放置した後に自然に冷却したとき、ふくれ、ひび、割れその他の異状が生じない合成樹脂であること。ただし、構造上直射日光にさ

らされず、かつ、雨水が浸入するおそれのない外かくにあつては、この限りでない。

チ 電源電線用端子ねじの材料は、銅、銅合金、ステンレス鋼又は別表第三附表第四に規定する試験を行ったとき、これに適合するめっきを施した鉄若しくは鋼（ステンレス鋼を除く。）であること。

リ アース用端子の材料は、十分な機械的強度を有するさび難いものであること。

器体の内部のアース用端子であつて、別表第三附表第四に規定する試験を行ったとき、これに適合するめっきを施した鉄若しくは鋼は、「さび難いもの」とみなす。

ヌ 機器の部品の材料は、ポリ塩化ビフェニルを含有したものでないこと。

ル 飲料水、食品等に接する部分の材料は、通電により有害な化学的変化をおこし、又は有害な物質が溶出するおそれがないものであること。

(2) 構造

イ 通常の使用状態において危険が生ずるおそれのないものであつて、形状が正しく、組立てが良好で、かつ、動作が円滑であること。

(イ) 「通常の使用状態において危険が生ずるおそれのない」とは、電源に接続した場合並びに機器に表示された定格及び機器の普通的使用方法により運転した場合に感電、火災及び傷害を生ずるおそれのないことをいう。

(ロ) 「通常の使用状態」には、次のものも含まれる。

a 中間スイッチ又は器体スイッチを有するものにあつては、これらのスイッチを開路の状態では電源に接続した場合

b 遠隔操作及び無人運転の機器（タイマーで OFF するものを含む。）を無負荷によって運転した場合

c コードかけを有する機器にあつては、コードかけにコードを巻き付けて、機器の外方に 100N（自重の 3 倍が 10kg 未満の場合は 10N に kg の単位で表わした自重の 3 倍の値を乗じた値とし、最低 30N とする。）の力を 15 秒間加えた場合

d コードかけ等を有する機器であつて、そのコードかけ等の近傍に、コードが容易に器体内部に入る開口がある機器にあつては、その開口からコードを器体内部に押し込んだ場合

ロ 遠隔操作機構を有するものにあつては、器体スイッチ又はコントローラーの操作以外によつては、電源回路の閉路を行えないものであること。ただし、危険が生ずるおそれのないものにあつては、この限りでない。

(イ) 別表第四 1 (2) ロ (イ) に同じ。

(ロ) 「危険が生ずるおそれのないもの」とは、次の a 又は b のいずれかのものを

いう。

a 音声を利用した遠隔操作機構を有する屋内用の機器で遠隔操作により閉路できる容量が300W以下であって、次に掲げるもの。

- (a) 電気スタンド
- (b) 家庭用つり下げ型蛍光灯器具
- (c) ハンドランプ
- (d) 白熱電灯器具
- (e) 放電灯器具
- (f) エル・イー・ディー・電灯器具
- (g) 庭園灯器具
- (h) 装飾用電灯器具
- (i) ラジオ受信機、テープレコーダー、レコードプレーヤー、その他の音響機器
- (j) 電灯付家具

b 通信回線（別表第四1(2)ロの解釈1に掲げるものを除く。）を利用した遠隔操作機構を有する機器で次の全てに適合するもの。

- (a) 遠隔操作に伴う危険源がない又はリスク低減策を講じることにより遠隔操作に伴う危険源がない機器と評価されるもの。
- (b) 通信回線が故障等により途絶しても遠隔操作される機器は安全状態を維持し、通信回線に復旧の見込みがない場合は遠隔操作される機器の安全機能により安全な状態が確保できること。
- (c) 遠隔操作される機器の近くにいる人の危険を回避するため、次に掲げる対策を講じていること。
 - i 手元操作が最優先されること
 - ii 遠隔操作される機器の近くにいる人により、容易に通信回線の切り離しができること
- (d) 遠隔操作による動作が確実に行われるよう、次に掲げるいずれかの対策を講じること。
 - i 操作結果のフィードバック確認ができること
 - ii 動作保証試験の実施及び使用者への注意喚起の取扱説明書等への記載
- (e) 通信回線（別表第四1(2)ロ(イ)に掲げるもの及び公衆回線を除く。）において、次の対策を遠隔操作される機器側に講じていること。
 - i 操作機器の識別管理
 - ii 外乱に対する誤動作防止
 - iii 通信回線接続時の再接続（常時ペアリングが必要な通信方式に限る）

- (f) 通信回線のうち、公衆回線を利用するものにあつては、回線の一時的途絶や故障等により安全性に影響を与えない対策が講じられていること。
- (g) 同時に2箇所以上からの遠隔操作を受けつけない対策を講じること。
- (h) 適切な誤操作防止対策を講じること。
- (i) 出荷状態において、遠隔操作機能を無効にすること。

ハ 通常の使用状態において転倒するおそれのあるものであつて、転倒した場合に危険が生ずるおそれのあるものにあつては、この表に特別に規定するものを除き、次の表の左欄に掲げる種類ごとに同表の右欄に掲げる角度で傾斜させたときに転倒しないこと。

種類		角度(°)
電熱器具及び電熱装置を有する 電動応用機械器具	床上形	15
	その他のもの	10
その他のもの		10

「転倒するおそれのあるもの」とは、据付工事又は配管工事を伴うもの、天井又は壁に取り付けるもの及び高さに対して十分な床面積を有し容易に傾斜しない重量物以外のものをいう。この場合において、容易に傾斜しない重量物とは、器体の質量が40kgを超えるものであつて、床面から器体底面までの高さが5cm以下のもの及び器体のあらゆる位置（底面を除く。）から100Nの力を加えたときに転倒しないものをいう。

- ニ 造営材に取り付けて使用するものにあつては、容易に、かつ、堅固に取り付けることができること。
- ホ 金属製のふたまたは箱のうちスイッチが開閉したときアークが達するおそれのある部分には、耐アーク性の電気絶縁物を施してあること。
- ヘ 充電部には、次に掲げるものを除き、容易に取り外すことができる部分を取り外した状態で別表第四1(2)ハの図に示す試験指が触れないこと。

管球類を使用するものにあつては、これらを通常の動作状態に装着した状態で試験を行う。

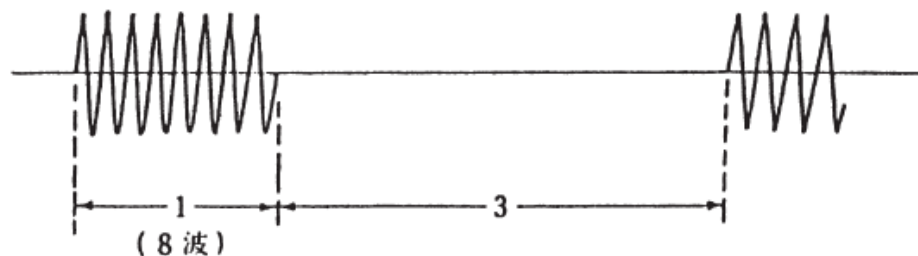
「試験指」に加える力は、30Nとする。ただし、卓上形のものの底面、床上形のもの（据置き形のものに限る。）の裏面及び底面（器体の質量が40kgを超えるもので、床面から器体の底面までの高さが5cm以下のものにあつては、その高さの2倍の長さを底面の外縁から内側に及ぼした範囲）並びに天井取付け形（容易に人が触れるおそれのない場所に取り付けるものを含む。）のものの外面及び開口部にあつては10Nとする。

携帯用テレビジョンカメラのレンズ用マウントの内部にあつては、試験指に加える力は、10Nとする。

- (イ) 取り付け状態で容易に人が触れるおそれのない取り付け面の充電部
- (ロ) 質量が 40kg を超える器体の底面の開口部から 40 cm 以上離れている充電部
- (ハ) 構造上充電部を露出して使用することがやむをえない器具の露出する充電部であって、絶縁変圧器に接続された 2 次側の回路の対地電圧及び線間電圧が交流にあっては 30V 以下、直流にあっては 45V 以下のもの並びに 1k Ω の抵抗を大地との間及び線間に接続した場合に当該抵抗に流れる電流が、商用周波数以上の周波数において感電の危険が生ずるおそれのない場合を除き、1mA 以下のもの

a 音声信号出力端子にあっては、ボリュームを最大の位置にし、出力の歪率が 5% になるような入力信号（印加周波数は 1,000Hz（1,000Hz が帯域内にならない場合は、その帯域の可聴中心周波数）とし、ステレオ等 2 以上の入力がある可能なものにあつては、同相、逆相のうち消費電力が大きくなる方とする。）を加えたときの出力（（2 以上の出力が取り出せるものにあつては、その合計とする。）以下、「5%歪み出力」という。）をもとに、次のいずれかの状態に調整した後、負荷を開放した状態のもとで「線間電圧」を測定する。この場合において、歪率の測定は、ネットワーク付きマルチスピーカーを有するもの場合、負荷を各々のスピーカー端子に接続し、フィルターの入力側で行うものとし、歪率が 5% 未満で保護装置が動作するものにあつては、保護装置が動作する寸前（保護装置としてヒューズを使用するものにあつては、ヒューズの定格電流の 2 倍に等しい電流が流れたときとする。）の出力とする。

- (a) 5%歪み出力が 20W 以上の場合、ボリュームが最大位置のまま、出力の歪率が 10% となるような連続正弦波の入力信号と同一波高値を有する次の図に掲げる信号（トーンバースト波）を加えた状態



- (b) 5%歪み出力が 15W 以上 20W 未満の場合は、5W となるようにボリュームを調整した状態
- (c) 5%歪み出力が 2W 以上 15W 未満の場合は、5%歪み出力の 3 分の 1 又は 2W のいずれか大きい方にボリュームを調整した状態
- (d) 5%歪み出力が 2W 未満の場合は、5%歪み出力の状態

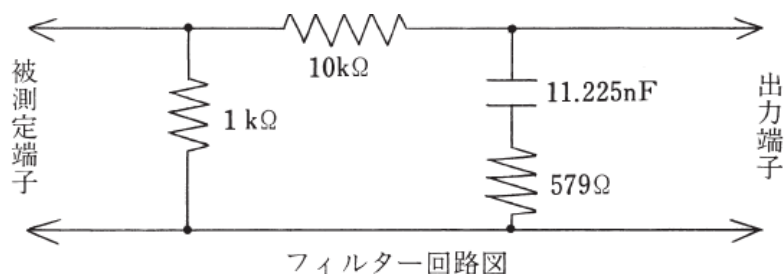
- b 別表第四 1 (2) ハ (ハ) b (a) から (c) に同じ。(以下別表第八において同じ。)
- c 2 以上の周波数(直流を含む)が重畳している電流の場合にあっては、次により判定する。(以下別表第八において同じ。)
- (a) 1kΩ の抵抗に流れる各周波数毎の電流を測定し、次式により計算した値が商用周波数における限度値以下の場合には感電の危険が生ずるおそれのないものとみなす。

$$\sqrt{\sum_n \left[\frac{I_n}{F_n} \right]^2}$$

I_n は各周波数毎の電流測定値

F_n は周波数が 1kHz 以下の場合には 1、1kHz を超え 30kHz 以下の場合には mA で表わした測定周波数に対する限度値 ($F_n=10^{0.881 \log F}$ 、 F は kHz で表わした測定周波数)、30kHz を超える場合は 20 とする。

- (b) 各周波数毎の電流を測定することが著しく困難な電流の場合にあっては次の図に示すフィルター回路を用いてその周波数特性を考慮し判定することができる。この場合において出力端子の電圧が 1V 以下の場合には感電の危険が生ずるおそれのないものとみなす。



- (二) 定格電圧が 150V 以下であって、かつ、通電した場合に赤熱する発熱体を有するもののその発熱体
- (ホ) 電撃殺虫器その他機能上充電部を露出して使用することがやむを得ない器具の露出する充電部
- ト 極性が異なる充電部相互間、充電部とアースするおそれのある非充電金属部との間及び充電部と人が触れるおそれのある非金属部の表面との間の空間距離(沿面距離を含む。)は、器具又は器具の部分ごとにそれぞれ次の表に適合すること。ただし、(イ) から (ハ) に掲げる部分にあっては、この限りでない。

「充電部と人が触れるおそれのある非金属部の表面との間」の空間距離(沿面距離を含む。)は、開口部(くぼみを含む。)を有するものにあつては、別表第四 1 (2) タ (イ) f による。

造営材等に取り付けた状態で容易に人が触れるおそれのない取付け面側の充電部と取付け面との「空間距離（沿面距離を含む。）」は、規定された値（最低 6 mmとする。）以上であること。

器具又は器具の部分の区分		空間距離（沿面距離を含む。）
イ 電気かみそり、電気バリカン、電気つめみがき機、電気ナイフ、電気歯ブラシ及び電気はさみ並びに手持ち形の電気マッサージ器、電気吸入器及びエレクトロニックフラッシュ（これらのうちハ及びニに掲げる部分を除く。）		附表第一の値以上
ロ イに掲げるもの以外のもの（これらのうちハ及びニに掲げる部分を除く。）		附表第二の値以上
ハ 線間電圧又は対地電圧が 15V 以下の充電部分（使用者が接続するねじ止め端子部を除く。）	耐湿性の絶縁被膜を有するもの	0.5 mm以上
	その他のもの	1 mm以上
ニ 電動機の整流子部		別表第七 1（2）ニの表の値（電動機に定格出力の表示がないものにあつては、通常の使用状態における入力 の 65% を定格出力とした場合の表の値）以上

（備考）空間距離は、器具の外表面にあつては 30N、器具の内部にあつては 2N の力を距離が最も小さくなるように加えて測定したときの距離とする。

（イ）空気清浄機、イオン発生器、電撃殺虫器その他の電極間に電圧を加えて集じん、殺虫等を行う機器のその電極の部分

（ロ）絶縁変圧器の 2 次側の回路、整流後の回路等の構造上やむを得ない部分であつて、次の試験を行ったとき、これに適合するもの。この場合の用語の定義は、別表第四 1（2）タ（イ）h 及び i による。

a 極性が異なる充電部相互間を短絡した場合に、短絡回路に接続された部品が燃焼しないこと。ただし、当該回路に接続されている 1 の部品が燃焼した場合において他の部品が燃焼するおそれのないものにあつては、この限りでない。

この場合の試験方法は次による。

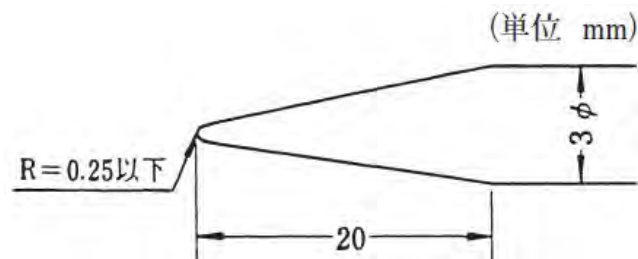
（a）別表第四 1（2）タ（ロ）a（a）から（d）に同じ。

（b）短絡試験で内部配線の被覆を損傷し導体が露出するものにあつては、当該内部配線を無理のない方向に、2N の力を加えて動かしたとき、火災、感電の危険が生ずるおそれのないこと。

b 極性が異なる充電部相互間又は充電部と人が触れるおそれのある非充電金属部との間の尖頭電圧が 2,500V を超える場合において、その部分につい

て放電試験棒を使用して 30 秒間連続放電（30 秒以内に部品が燃焼を開始したときはそのつど放電を中止し、放電中止後 15 秒以内に炎が消滅したときは更に放電を続け、合計 30 秒間放電するものとする。）をさせた場合に、そのアークにより部品が燃焼しないこと。ただし、次に適合するものにあつては、この限りでない。

- (a) 放電中止後 15 秒以内に炎が消滅すること。
- (b) 厚さが 0.3 mm 以上の鋼板又はこれと同等以上の機械的強度を有する不燃性の合成樹脂若しくは金属板で作られた遮へい箱（開口があるものにあつては、内部が燃焼することにより、その開口から炎が出ない構造のものに限る。）に収められていること。
- (c) 「放電試験棒」は、次のとおりとする。
 - i 形状：円錐形（コニカルテーパー）
 - ii 材料：タングステン又は黄銅
 - iii 寸法：下図



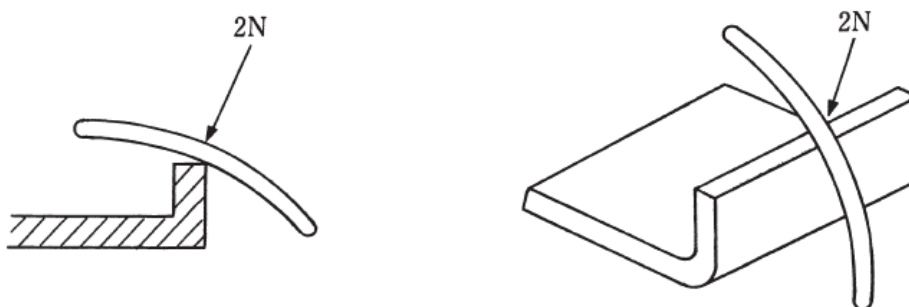
- (d) 放電試験は、放電試験棒の先端を放電させる部分に短絡しない範囲で近づけ、放電する位置に固定して行う。この場合において、固定した位置で試験中に放電が止まったときは、さらに放電試験棒を近づける。なお、端子板、印刷回路用積層板等は、沿面で放電させる。
- (e) 「放電中止」とは、放電試験棒を取り去ることをいう。
- (f) 「不燃性の合成樹脂若しくは金属板で作られた遮へい箱」とは、遮へい箱の中でアーク放電を行つたとき、そのアーク又はアークにより生ずる炎で引火しないものをいう。
 - c 極性が異なる充電部相互間、充電部とアースするおそれのある非充電金属部との間及び充電部と人が触れるおそれのある非金属部の表面との間を接続した場合に、その非充電金属部又は露出する充電部が次のいずれかに適合すること。
- (a) 対地電圧及び線間電圧が交流にあつては 30V 以下、直流にあつては 45V 以下であること。

- (b) $1k\Omega$ の抵抗を大地との間及び線間並びに非充電金属部と充電部との間に接続したとき当該抵抗に流れる電流は、商用周波数以上の周波数において感電の危険が生ずるおそれのない場合を除き、 $1mA$ 以下であること。
- d a の試験の後に 500 ボルト絶縁抵抗計により測定した充電部(対地電圧及び線間電圧が交流にあっては $30V$ 以下、直流にあっては $45V$ 以下のもの並びに $1k\Omega$ の抵抗を大地との間及び線間に接続した場合に当該抵抗に流れる電流が $1mA$ 以下(商用周波数以上の周波数において、感電の危険が生ずるおそれのない場合は、 $1mA$ 以下であることを要しない。)のものを除く。)と器体の表面との間の絶縁抵抗は、 $0.1M\Omega$ 以上であること。
- (ハ) 極性が異なる充電部相互間及び充電部と非充電金属部との間を短絡した場合において、当該短絡回路に接続された部品が燃焼しない電動機の整流子部であって、その定格電圧が交流にあっては $30V$ 以下、直流にあっては $45V$ 以下のもの
- チ 絶縁物の厚さについては、別表第四 1 (2) レの規定を準用すること。
- リ 充電部相互又は充電部と非充電部との接続部分は、通常の使用状態において、緩みが生ぜず、かつ、温度に耐えること。なお、端子を印刷回路用積層板に直接はんだ付けする JIS C 8283-1(2008)「家庭用及びこれに類する用途の機器用ケーブル—第 1 部：一般要求事項」に規定する機器用インレットにあっては、器具用差込みプラグ又はコードコネクタボディを抜き差しするとき、当該はんだ付け部に機械的応力が加わらない構造であること。
- ヌ 器体の内部の配線は、次に適合すること。
 - (イ) $2N$ の力を電線に加えた場合に高温部に接触するおそれのあるものにあつては、接触したときに異状が生ずるおそれのないこと。
 - (ロ) $2N$ の力を電線に加えたときに可動部に接触するおそれのないこと。ただし、危険が生ずるおそれのない場合にあつては、この限りでない。
 - (ハ) 被覆を有する電線を固定する場合、貫通孔を通す場合又は $2N$ の力を電線に加えたときに他の部分に接触する場合は、被覆を損傷しないようにすること。ただし、危険が生ずるおそれのない場合にあつては、この限りでない。
 - a 次に適合する場合は、「被覆を損傷しない」ものとみなす。
 - (a) 電線を金具で固定するものにあつては、その金具の端部にカール、適当な介在物をはさんで固定等の処理を施してある場合
 - (b) 貫通孔にあつては、金属板が $0.7mm$ を超える厚さを有するものは面取りを、確実に固定したチュービング(電線の被覆を損傷しない適当な厚さを有する絶縁テープを含む。)を有するものはバリ取りを施してある場合

(c) 電線と接触する可能性のある部分がなめらかで、電線と平行している等電線の被覆を損傷しない状態である場合

b 「損傷」とは、傷及び破れをいい、次の方法により判定する。この場合において、傷には単なるへこみは含まない。

(a) 次の図例により、電線に 2N の力を加えながら可動範囲内で左右に 1 回動かす。



(b) 傷の判定は、試験後、接触した電線の被覆にチョークを塗布し、これを布でふきとり、そのあとにチョーク粉が残されているか否かによって行う。

(二) 接続器によって接続したものにあっては、5N の力を接続した部分に加えたとき、外れないこと。ただし、2N 以上 5N 未満の力を加えて外れた場合において危険が生ずるおそれのない部分にあっては、この限りでない。

「危険が生ずるおそれのない」とは、コネクタが外れた場合、その部分に 2N の力を加えて移動させたとき、別表第八 1 (2) 又 (イ)、(ロ) 及び (ハ) に適合し、かつ、充電部露出、短絡、誤接続等による危険が生ずるおそれがないことをいう。

(ホ) 可動する部分に接続するもの (2 (6)、(12)、(60)、(69の3)、(71) 及び (75) を除く。) であって、次の表の左欄に掲げる使用形態のものにあっては、可動範囲においてそれぞれ 5 秒間に 1 回の割合で同表の右欄に掲げる回数 (往復で 1 回とする。) 折り曲げたとき、配線が短絡せず、素線の断線率が 30% 以下であり、附表第三の 2 の絶縁耐力試験を行ったとき、これに適合し、かつ、各部に異状が生じないこと。ただし、危険が生ずるおそれのないものにあっては、この限りでない。

使用形態	回数(回)
使用時に人を介さないで屈曲を受けるもの	50,000
使用時に、人の操作によって、屈曲を受けるもの	5,000
使用時に位置、高さ、方向等を調整するために、人の操作を介して動かすもの	1,000
使用者等による保守、点検等の場合において屈曲を受けるもの	50

ル 電源電線（口出し線を含む。以下この表において同じ。）、器具間を接続する電線及び機能上やむをえず器体の外部に露出する電線（以下「電源電線等」という。）の貫通孔は、保護スプリング、保護ブッシング（手持ち形の軽小な器具にあっては、保護チューブを含む。）その他の適当な保護装置を使用してある場合を除き、電源電線等を損傷するおそれのないように面取りその他の適当な保護加工を施してあること。ただし、貫通部が金属以外のものであって、その部分がなめらかであり、かつ、電源電線等を損傷するおそれのないものにあつては、この限りでない。

ヲ この表に特別に規定するものを除き、電源電線等（固定して使用するもの又は取り付けられた状態で外部に露出しないものを除く。以下ヲにおいて同じ。）は、器体の外方に向かって器体の自重の値の3倍の値（器体の自重の値の3倍の値が10kgを超えるものにあつては100N、器体の自重の値の3倍の値が3kg未満のものにあつては30Nの値）の張力を連続して15秒間加えたとき及び器体の内部に向かって電源電線等の器体側から5cmの箇所を保持して押し込んだとき、電源電線等と内部端子との接続部に張力が加わらず、かつ、ブッシングが外れるおそれのないこと。

ワ 器具間を接続する電線（別表第一の規定又は別表第十二の規定に適合するものを除く。）が短絡、過電流等の異常を生じたとき動作するヒューズ、過電流保護装置その他の保護装置を設けること。ただし、短絡、過電流等の異常が生じた場合において、部品の燃焼、充電部の露出等の危険が生ずるおそれのないものにあつては、この限りでない。

カ がい管に収めた導電部が金属部を貫通する箇所は、導電部が金属部に触れるおそれのないこと。

コ 水を使用するもの及び屋外用のものにあつては通常の使用状態において充電部に水がかからない構造であり、水中で使用するものにあつては防水構造であること。ただし、機能上水に触れる充電部であつて危険が生ずるおそれのない場合にあつては、この限りでない。

ク 吸湿することにより部品の燃焼、充電部の露出等の危険が生ずるおそれのある部分にあつては、防湿処理を施してあること。

ケ 温度上昇により危険が生ずるおそれのあるものにあつては温度過昇防止装置（温度ヒューズを含む。以下レにおいて同じ。）を、過電流、過負荷等により危険が生ずるおそれのあるものにあつては過負荷保護装置を取り付けてあること。この場合において、当該温度過昇防止装置及び過負荷保護装置は、通常の使用状態において動作しないこと。

次の試験を行ったとき、感電、火災の危険が生じないものは、「危険が生ずるお

それのあるもの」とはみなさない。この場合において、感電、火災の危険が生じないとは、500ボルト絶縁抵抗計により測定した充電部と器体の表面との間の絶縁抵抗は、0.1MΩ以上であり、試験中において木台が燃焼するおそれがなく、機器に発火、著しい発煙等の異状が生ずることなく、かつ、試験後において熱電温度計法により測定した機器の外郭（換気扇の電動機の外郭を除く。）の温度は、150℃以下（電熱器具を除く。）であることをいう。ただし、定格出力が0.2kWを超える屋内用の送風機及び電気ポンプであって、その器体の外面の見やすい箇所に「電動機用過負荷保護装置を取り付けて使用する必要がある。」旨及びその過負荷保護装置の「定格容量」を表示するものは除く。

(イ) 人の注意の届かない状態で使用する機器

a 電熱装置を有するものにあつては、試験品を厚さが10mm以上の表面が平らな木台の上に置き、定格周波数に等しい周波数の定格電圧に等しい電圧を連続して各部の温度上昇がほぼ一定となるまで（タイムスイッチを有するものにあつてはその最大時間まで、非自己復帰形温度過昇防止装置又は非自己復帰形過負荷保護装置が動作した時はその時まで。以下bにおいて同じ。）試験品に加える。この場合において、温度制御装置を有するものにあつては、これを短絡（複数個の温度制御装置を有するものにあつては、1個ずつ（2個以上同時に短絡しない。）順次行う。）した状態で行う。

b 電動機又は電磁振動器を有するものにあつては、試験品を厚さが10mm以上の表面が平らな木台の上に置き、回転子（電磁振動器にあつては振動片。以下（ロ）において同じ。）を拘束（複数個の電動機を有するものにあつては、1個ずつ順次行う。以下（ロ）において同じ。）した状態で、定格周波数に等しい周波数の定格電圧に等しい電圧を連続して各部の温度上昇がほぼ一定となるまで試験品に加える。この場合において、密閉型の圧縮用電動機等の外部から拘束が困難なものにあつては次の等価試験で行うことができる。

(a) 過負荷保護装置を有するものにあつては、次のいずれかの方法による。この場合において、iからiiiまでのいずれかの試験を行ったとき、過負荷保護装置が動作しないものにあつては、(b)の試験を行うものとする。

i 三相誘導電動機の場合は、一相を開放する。

ii コンデンサー始動誘導電動機の場合は、始動用及び運転用のコンデンサーを短絡する。

iii コンデンサー誘導電動機の場合は、運転用のコンデンサーを短絡する。

iv 分相始動誘導電動機の場合は、始動回路を開放する。

- (b) 過負荷保護装置を有しないものにあつては、あらかじめ拘束した電動機を組み込んだ試験品で試験する。
- (ロ) 人の注意の届く状態で使用する機器
- a 手持ち形のもの、スイッチのつまみを手によって維持しなければ運転できないもの、手で連続的に負荷をかけるもの、ジュースミキサー、コーヒーひき機等にあつては、電動機の回転子を拘束した状態で定格周波数に等しい周波数の定格電圧に等しい電圧を連続して 30 秒間試験品に加えること。ただし、電動工具（据置き形のものを除く。）、手持ち形送風機、電動かくはん機及び電動刈込み機を除く。
- b aに掲げるもの以外のものにあつては、試験品を厚さが 10 mm以上の表面が平らな木台の上に置き、電動機の回転子を拘束した状態で定格周波数に等しい周波数の定格電圧に等しい電圧を連続して 5 分間（タイムスイッチを有するものにあつてはその最大時間まで）試験品に加えること。
- (ハ) 短時間定格の機器にあつては、平常温度上昇試験に示す条件において定格時間の如何にかかわらず定格周波数に等しい周波数の定格電圧に等しい電圧を各部の温度上昇がほぼ一定となるまで（温度ヒューズ又は温度過昇防止装置として使用する自動スイッチが動作したときは、その時まで）連続して加えること。ただし、次に掲げるものは、この限りでない。
- a 手持ち形のもの
- b 手動によりスイッチを入の状態に保持しなければならないもの
- c 手動により連続的に負荷をかけるもの
- d タイムスイッチつきのもの
- ソ 定格電圧が 150V を超えるものにあつては、アース線（アース用口出し線及び接地極の刃又は刃受けに接続する線心を含む。以下この表において同じ。）又はアース用端子により接地できる構造（以下「アース機構」という。）であること。ただし、次に掲げるものにあつては、この限りでない。
- (イ) 二重絶縁又は強化絶縁により充電部から絶縁されている非充電金属部
- (ロ) この表で規定されている二重絶縁構造のもの
- (ハ) 外かくの材料が耐水性の合成樹脂その他これに類する絶縁物であつて、その厚さが、1 層で構成されるものにあつては 1 mm（手持ち形のものにあつては、0.8 mm）以上、2 層以上で構成されるものにあつては、0.8 mm（手持ち形のものにあつては、0.6 mm）以上であり、かつ、次に適合するもの
- a 別表第六 1（2）ワに規定する試験に適合すること。
- b 500ボルト絶縁抵抗計により測定した充電部と人が触れるおそれのある器体の外面との間の絶縁抵抗が 3MΩ 以上であること。

- c 充電部と人が触れるおそれのある器体の外面との間に 4,000V の交流電圧を加えたとき、連続して 1 分間これに耐えること。
- ツ アース機構を有するものにあつては、次に適合すること。
- (イ) 外郭の見やすい箇所（固定して使用するものであつて、アース用の配線が外部に露出しない構造のものにあつては、器体の内部）にアース用端子又はアース線を設けてあること。ただし、電源プラグのアースの刃で接地できる構造のものにあつては、この限りでない。
 - (ロ) アース機構は、人が触れるおそれのある金属部と電氣的に完全に接続してあり、かつ、容易に緩まないように堅固に取り付けてあること。ただし、二重絶縁若しくは強化絶縁により充電部から絶縁されている部分又はアース機構に接続された金属の外側の部分にあつては、この限りでない。
 - a 「人が触れるおそれのある金属部」には、直径又は短径が 50 mm 未満の開口部の内部にあつては、その直径又は短径の値の 2 倍の範囲を超える部分及び質量が 10kg を超える機器の底面にあつては開口部の直径又は短径の値の 2 倍の範囲を超える部分は含まない。
 - b 「電氣的に完全に接続」とは、人が触れるおそれのある金属部とアース用端子、アース線若しくは電源プラグのアースの刃との間に 15A を連続して通電し（電圧 30V 以下で通電できること。）、各部に異常な発熱がなく、かつ、その部分間における電圧降下が 1.5V 以下であることをいう。
 - (ハ) 人が触れるおそれのある非金属部の表面は、二重絶縁又は強化絶縁により充電部から絶縁されていること。ただし、アース機構に接続された金属の外側の部分にあつては、この限りでない。
- (ニ) アース機構の表示は、次に適合すること。
- a アース線には、そのもの又はその近傍に容易に消えない方法でアース用である旨の表示を付してあること。アース用である旨の表示とは別表第四 1 (2) ネ (イ) a 及び b による。ただし、アース線に緑と黄の配色を施した電線にあつては、この限りでない。
 - b アース用端子には、そのもの（容易に取り外せる端子ねじを除く。）又はその近傍に容易に消えない方法でアース用である旨の表示を付してあること。アース用である旨の表示とは別表第四 1 (2) ネ (ロ) a から d による。ただし、器体の内部にある端子であつて、アース線を取り換えることができないものにあつては、この限りでない。
- (ホ) アース用端子は、次に適合すること。
- a アース線を容易に、かつ、確実に取り付けることができること。

確実に取り付けることができるとは、別表第四 1 (2) ナ (イ) a 及び b による。

b 端子ねじの呼び径は、4 mm (溝付六角頭ねじ、大頭丸平小ねじ及び押し締めねじ形のものにあつては、3.5 mm) 以上であること。

「大頭丸平小ねじ」には、大きさが大頭丸平小ねじの頭径以上の座金を使用したものを含む。

c アース線以外のものの取り付けに兼用しないこと。ただし、危険が生ずるおそれのない場合にあつては、この限りでない。

ネ 電動機を使用するものにあつては、通常の使用状態において電動機の回転が妨げられない構造であること。ただし、電動機の回転が妨げられた場合において、危険が生ずるおそれのないものにあつては、この限りでない。

ナ 通常の使用状態において人が触れるおそれのある可動部分は、容易に触れるおそれがないように適当な保護わく又は保護網を取り付けてあること。ただし、機能上可動部分を露出して使用することがやむをえないものの可動部分及び可動部分に触れたときに感電、傷害等の危険が生ずるおそれのないものにあつては、この限りでない。

回転が目視により容易に判断できるもの又は触れた場合に危険である旨の表示が見やすい箇所にあるものにあつては別表第四 1 (2) ハに掲げる試験指を 2N で、その他のものにあつては 10N の力で押し込んだとき、試験指が触れない可動部は、「容易に触れるおそれがないように適当な保護枠又は保護網を取り付けてある」ものとみなす。

ラ 器体の一部を取り付け、又は取りはずすものにあつては、次に適合すること。

(イ) 取り付け、又は取りはずしの動作が容易に、確実に、かつ、安全にできること。

(ロ) 電球又は放電管の取換え又は清掃のために開閉する部分の締付けは、容易に、確実に、かつ、安全にできること。

ル 庫内灯又はこれに類するものを有するものにあつては、これらは、物の出し入れ、とびらの開閉等の動作をするときに危険が生ずるおそれのないものであること。ただし、保護わくの取付けその他の適当な方法により保護してあるものにあつては、この限りでない。

ル スイッチを有するものにあつては、スイッチの開閉操作または開閉状態を文字、記号または色により見やすい箇所に表示すること。ただし、表示することが困難なものにあつては、この限りでない。

ル 発熱体の充電部又は電極 (絶縁変圧器により電源から絶縁されているものであつて、その電圧が交流にあつては 30V 以下、直流にあつては 45V 以下のものを除

く。)が容器中の水その他の液体に接触している構造のものにあつては、その発熱線及び電極の周囲に電気遮へいを施し、かつ、これを接地できる構造のものであること。ただし、次に適合するものにあつては、この限りでない。

- (イ) 通常の使用状態において、アースするおそれのある非充電金属部に容器中の水その他の液体が触れるおそれのないこと。
- (ロ) 容器のふたを開いたとき容器中の水その他の液体に電圧が加わらない構造であること。
- (ハ) 容器に表示された定格容量の水その他の液体を入れ、開口部から水その他の液体が流出するように器体を傾斜させたとき、その流出する水その他の液体に感電、傷害等の危険が生ずるおそれのある電流が通じない構造であること。

ノ 電線の取付け部は、次に適合すること。

- (イ) 電線を確実に取り付けることができる構造であること。
- (ロ) 2以上の電線を1の取付け部に締め付ける場合は、それぞれの電線の間にはナットまたは座金を用いてあること。ただし、圧着端子その他の器具により確実に取り付けることができるものにあつては、この限りでない。
- (ハ) 電源電線の取付け端子のねじは、電源電線以外のものの取付けに兼用しないこと。ただし、電源電線を取り付け、又は取りはずした場合において、電源電線以外のものが脱落するおそれのないものにあつては、この限りでない。

オ 発熱体を有するものにあつては、次に適合すること。

- (イ) 発熱体の取付け部は、次によること。
 - a 発熱体は、堅ろうに取り付けてあること。
 - b 発熱体の取付け面は、重力又は振動により容易に動かないこと。
 - c 発熱線は、これが断線した場合に、人が容易に触れるおそれのある非充電金属部又はこれと電氣的に接続している非充電金属部に触れるおそれのないように取り付けてあること。ただし、非充電金属部に発熱体が触れてアースした場合に電源回路を遮断する漏電遮断器又はこれと同等以上のものを有するものにあつては、この限りでない。
 - d 充電部が露出した発熱線を熱板(金属製のものを除く。)に取り付け、その熱板を露出して使用するものにあつては、発熱線を熱板の表面から2.5mm以上の深さに取り付けること。
- (ロ) 充電部が露出しており、かつ、通電した場合に赤熱する発熱体を有するものであつて、電源を開閉するスイッチ(自動スイッチを含む。)を有するものにあつては、当該スイッチは、同時に両極を開閉できるものであること。

ク ヒューズ又はヒューズ抵抗器を取り付けるものにあつては、次に適合すること。

- (イ) ヒューズ及びヒューズ抵抗器が熔断することにより、それぞれの回路を完全

に遮断できること。

(ロ) ヒューズ及びヒューズ抵抗器が溶断する場合において、アークにより短絡せず、またはアースするおそれのないこと。

(ハ) ヒューズが溶断する場合において、ヒューズを収めているふた、箱または台が損傷しないこと。

(ニ) ヒューズの取付け端子は、ヒューズを容易に、かつ、確実に取り付けることができるものであって、締め付けるときヒューズのつめがまわらないこと。

大頭丸平小ねじ (JIS C 8303 (2007)「配線用差込接続器」) 又は座金を用いている場合は、「ヒューズのつめがまわらない」ものとみなす。

(ホ) 皿形座金を使用するものにあつては、ヒューズ取付け面の大きさは、皿形座金の底面の大きさ以上であること。

(ヘ) 非包装ヒューズを取り付けるものにあつては、ヒューズと器体との間の空間距離は、4 mm以上であること。

非包装ヒューズ及びヒューズと器体との間の空間距離は別表第六 1 (2) ネ (ト) a 及び b による。

(ト) ヒューズ取付け端子のねじは、ヒューズ以外の部品の取付けに兼用しないこと。ただし、ヒューズを取り付け、または取りはずした場合において、ヒューズ以外の部品の取付けがゆるむおそれのないものにあつては、この限りでない。

(チ) ヒューズ抵抗器の発熱により、その周囲の充てん物、プリント基板等が炭化又はガス化し、発火するおそれのないこと。

ヤ コンデンサーを有するものであって、差し込み刃により電源に接続するものにあつては、差し込み刃を刃受けから引き抜いたとき、差し込み刃間の電圧は 1 秒後において、45V 以下であること。ただし、差し込み刃側から見た回路の総合静電容量が $0.1 \mu\text{F}$ 以下であるものにあつては、この限りでない。

マ ヒューズを取り付けるものにあつては、その銘板またはヒューズ取付け部に、電流ヒューズにあつては定格電流を、温度ヒューズにあつては定格動作温度を、容易に消えない方法で表示すること。ただし、取り換えることができないヒューズにあつては、この限りでない。

ケ 外郭にあつては、質量が 250g で、ロックウェル硬度 R100 の硬さに表面をポリアミド加工した半径が 10 mm の球面を有するおもりを次の表に示す高さから垂直に 1 回 (二重絶縁構造のものであって透光性又は透視性を必要とするもの以外のものにあつては、3 回) 落としたとき、又はこれと同等の衝撃力をロックウェル硬度 R100 の硬さに表面をポリアミド加工した半径が 10 mm の球面を有する衝撃片によって 1 回 (二重絶縁構造のものであって透光性又は透視性を必要とするもの以外のもの

ものにあつては、3回)加えたとき、感電、火災等の危険を生ずるおそれのあるひび、割れその他の異状が生じないこと。

ただし、器体の外面に露出している表示灯、ヒューズホルダーその他これらに類するもの及びそれらの保護カバーであつて、表面積が 4 cm^2 以下であり、かつ、器体の外郭の表面から 10 mm 以上突出していないものにあつては、この限りでない。

種類	高さ (cm)
天井取り付け用器具及び照明器具	14
その他のもの	20

なお、別表第四1(2)レ(イ)dに規定された衝撃力も同等の衝撃力とみなす。

フ 器体から分離されているコントローラー(通常の使用状態において壁、柱等に固定するものを除く。)にあつては、この表に特別に規定するものを除き、コンクリートの床の上に置いた厚さが 30 mm の表面が平らなラワン板の中央部に 70 cm の高さから3回落としたとき、感電、火災等の危険が生ずるおそれのないこと。

コ 半導体素子を用いて温度、回転速度等を制御するものにあつては、それらの半導体素子が制御能力を失ったとき、次に適合すること。

(イ) 制御回路に接続された部品は、燃焼しないこと。ただし、当該回路に接続されている1の部品が燃焼した場合において他の部品が燃焼するおそれのないものにあつては、この限りでない。

(ロ) アースするおそれのある非充電金属部又は露出する充電部は、次のいずれかに適合すること。

a 対地電圧及び線間電圧が交流にあつては 30 V 以下、直流にあつては 45 V 以下であること。

b $1\text{ k}\Omega$ の抵抗を大地との間及び線間並びに非充電金属部と充電部との間に接続したとき当該抵抗に流れる電流は、商用周波数以上の周波数において感電の危険が生ずるおそれのない場合を除き、 1 mA 以下であること。

(ハ) 試験の後に 500 ボルト絶縁抵抗計により測定した充電部(対地電圧及び線間電圧が交流にあつては 30 V 以下、直流にあつては 45 V 以下のもの並びに $1\text{ k}\Omega$ の抵抗を大地との間及び線間に接続した場合に当該抵抗に流れる電流が 1 mA 以下(商用周波数以上の周波数において、感電の危険が生ずるおそれのない場合は、 1 mA 以下であることを要しない。)のものを除く。)と器体の表面との間の絶縁抵抗は、 $0.1\text{ M}\Omega$ 以上であること。

エ 外部との接続機構を有するものにあつては、次に適合すること。

(イ) 器体に附属したコンセント(外部に電力を取り出すものに限る。)には、そ

のもの又はその近傍に容易に消えない方法で安全に取り出すことができる最大の電力又は電流の値を表示してあること。

- (ロ) 器体の外部にスピーカーを接続する端子を有するものにあつては、当該端子又はその近傍に容易に消えない方法で接続される負荷のインピーダンスの値を表示してあること。

テ 極性が異なる充電部相互間又は充電部と人が触れるおそれのある非充電金属部との間の尖頭電圧が 600V を超える部分を有するものにあつては、その近傍又は外郭の見やすい箇所に容易に消えない方法で高圧のため注意を要する旨を表示してあること。ただし、家庭用電位治療器にあつては、この限りでない。

ア 電源電線を収納する巻取機構を有するものにあつては、次に適合すること。

- (イ) 電源電線を引き出し、収納する操作を毎分約 30m の速さで連続して 1,000 回行ったとき、当該電源電線の素線の断線率が 30%以下であり、かつ、各部に異状が生じないこと。

- (ロ) 電源電線を 30 cm（電源電線の有効長が 2m 以上であつて、かつ、使用状態において移動するものにあつては、有効長の 1/5 の長さ）引き出した状態で定格周波数に等しい周波数の定格電圧に等しい電圧を各部の温度上昇がほぼ一定となるまで加えたとき、各部の温度が附表第四に掲げる値以下であり、かつ、巻取機構内部の電源電線各層の表面温度が次の表に掲げる値以下であること。

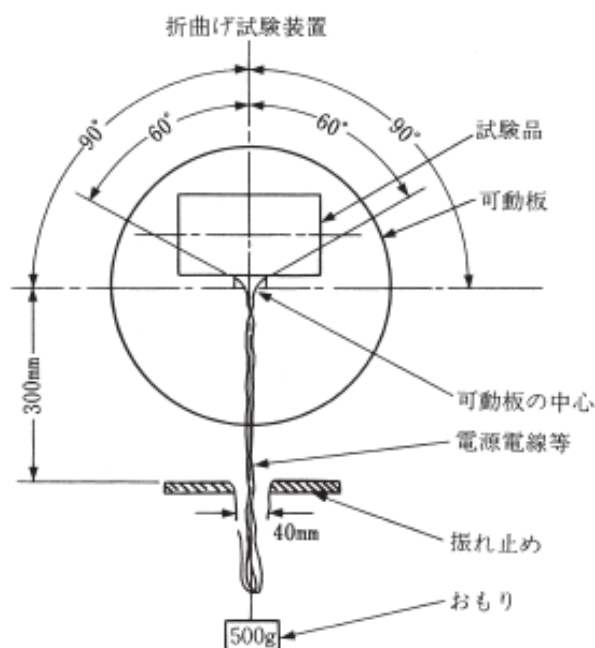
電源電線の絶縁物の種類	温度(°C)
天然ゴム混合物	60
ポリウレタンゴム混合物	
塩化ビニル混合物	
クロロプレンゴム混合物	75
スチレンブタジエンゴム混合物	
耐熱塩化ビニル混合物	
ポリエチレン混合物	
ブチルゴム混合物	80
エチレンプロピレンゴム混合物	
クロロスルホン化ポリエチレンゴム混合物	90
架橋ポリエチレン混合物	
けい素ゴム混合物	
四ふっ化エチレン樹脂混合物	

サ 接続器を使用しないで接続される電源電線等（器具間を接続する電線及び機能上やむをえず器体の外部に露出する電線であつて、線間電圧及び対地電圧が 60V 以下のものを除く。以下サにおいて同じ。）の器体を貫通する部分（以下「貫通部」という。）は、次の図に示す試験装置の可動板の中心と貫通部とを一致させて、電源電線等が可動範囲の中央で折り曲らずに鉛直になるように器体を取り付

け、電源電線等の先に 500g（自重が 500g 未満のものにあつては、自重とする。）のおもりをつるして可動板を左右交互におのおの次の表に示す角度及び速さで連続して 2,000 回往復する操作を行ったとき、電源電線等が短絡せず、かつ、素線の断線率が 30%以下であること。ただし、固定して使用するもの、すえ置き形のものその他これらに類するものであつて、通常の使用状態において定置して使用するもの（やぐら付き置き用形及び卓用形の電気こたつを除く。）及び電源電線等を収納する巻取機構を有するものの電源電線等にあつては、この限りでない。

品名	角度(°)	往復の速さ(回/分)
電気アイロン	90	40
電気あんか		
電気こたつ		
扇風機	60	10
その他のもの	60	40

(備考) 往復の速さにおける回数は左右おのおの 1 回と数える。



この場合の用語の定義及び試験方法は、別表第四 1 (2) ラ (イ) から (へ) による。

キ 硬貨その他これに類するもの（以下「硬貨等」という。）を使用して電気回路を閉路するものにあつては、硬貨等を導電回路の一部として使用しないこと。ただし、硬貨等を導電回路の一部として使用するものであつて、通常の設定状態において硬貨等を多数個投入したとき硬貨等が露出充電部とならないものにあつては、この限りでない。

ユ 合成樹脂の外郭（透光性又は透視性を必要とするもの及び機能上可撓性、機械的強度等を必要とするものを除く。）を有するものにあつては、その外郭は難燃性を有するものであること。

「難燃性を有するもの」とは、次のいずれかに適合することをいう。

(イ) 外郭の外面の 9 cm^2 以上の正方形の平面部分（外郭に 9 cm^2 以上の正方形の平面部分を有しないものにあつては、原厚のまま一辺の長さが 3 cm の正方形に切り取った試験片。）を水平面に対して約 45° に傾斜させた状態において当該平面部分の中央部に、ノズルの内径が 0.5 mm のガスバーナーの空気口を閉じた状態で燃焼させた長さ約 20 mm の炎の先端を垂直下から 5 秒間あて炎を取り去ったとき、燃焼しないもの。

なお、この場合の用語の定義は別表第四 2 (1) ホ (ハ) a から c による。

(ロ) 「電気用品に使用される外郭用合成樹脂材料の水平燃焼試験方法」に関する報告書（平成 2 年 3 月 15 日社団法人日本電気協会 電気用品調査委員会）に規定される試験方法による外郭用合成樹脂材料の水平燃焼を客観的に確認したものは、「本解釈に適合する」ものとみなす。

メ 電子管、コンデンサー、半導体素子、抵抗器等を有する絶縁変圧器の 2 次側の回路、整流後の回路等にあつては、次の試験を行ったとき、その回路に接続された部品が燃焼しないこと。ただし、当該回路に接続されている 1 の部品が燃焼した場合において他の部品が燃焼するおそれのないものにあつては、この限りでない。

(イ) 電子管、表示灯等にあつては、端子相互間を短絡すること（ト (ロ) の規定に適合する場合を除く。以下メにおいて同じ。）及びヒーター又はフィラメント端子を開放すること。

(ロ) コンデンサー、半導体素子、抵抗器、変圧器、コイルその他これらに類するものにあつては、端子相互間を短絡し又は開放すること。

(ハ) (イ) 及び (ロ) に掲げるものであつて、金属ケースに収めたものにあつては、端子と金属ケースとの間を短絡すること。ただし、部品内部で端子に接続された部分と金属ケースとが接触するおそれのないものにあつては、この限りでない。

(ニ) (イ)、(ロ) 及び (ハ) の試験において短絡又は開放したとき、次に適合すること。

a アースするおそれのある非充電金属部又は露出する充電部は、次のいずれかに適合すること。

(a) 対地電圧及び線間電圧が交流にあつては 30V 以下、直流にあつては 45V 以下であること。

(b) 1kΩ の抵抗を大地との間及び線間並びに非充電金属部と充電部との間に接続したとき当該抵抗に流れる電流は、商用周波数以上の周波数において感電の危険が生ずるおそれのない場合を除き、1mA 以下であること。

b 試験の後に500ボルト絶縁抵抗計により測定した充電部(対地電圧及び線間電圧が交流にあっては30V以下、直流にあっては45V以下のもの並びに1kΩの抵抗を大地との間及び線間に接続した場合に当該抵抗に流れる電流が1mA以下(商用周波数以上の周波数において、感電の危険が生ずるおそれのない場合は、1mA以下であることを要しない。)と器体の表面との間の絶縁抵抗は、0.1MΩ以上であること。

ミ 電池を使用するものにあつては、次に適合すること。

(イ) 電池の液漏れにより変形、絶縁劣化等の変質が生じないこと。

(ロ) 充電式のものにあつては、電池を十分に放電した後、定格周波数に等しい周波数の定格電圧に等しい電圧を定格充電時間の2倍の時間又は24時間のうちいずれか長い時間加え、この間において、液漏れその他の異状が生じないこと。

シ 定格入力電圧又は定格周波数を切り換える機構を有する二重定格のものにあつては、次に適合すること。

(イ) 切り換えられている電圧及び周波数が容易に識別できること。ただし、自動的に切り換える機構を有するものにあつては、この限りでない。

(ロ) 不用意な切り換えができない構造であること。

(ハ) 電圧及び周波数を誤って切り換えたとき並びに機能が失われたとき、危険が生ずるおそれのないものであること。

「危険が生ずるおそれのない」とは、切り換え機構の機能を失わせた状態で各部の温度上昇がほぼ一定となるまで(過負荷保護装置又は温度過昇防止装置が動作したときは、その時まで)連続して動作させたとき、機器が燃焼するおそれがなく、かつ、500ボルト絶縁抵抗計により測定した充電部と器体の表面との間の絶縁抵抗は、0.1MΩ以上であることをいう。

エ 器体の内部から湯気等を生ずるものにあつては、器体に附属するスイッチ、接続器、コード等に通常の使用状態において湯気等により生ずるしずくがかかるおそれのない構造であること。ただし、それらの部分が防水構造その他感電、火災等の危険が生ずるおそれのない構造のものにあつては、この限りでない。

「危険が生ずるおそれのない構造」とは、しずくが、表示灯、操作用つまみ、開閉機構、接続器等の充電部に浸入するおそれのない構造のものをいい、0.5%(質量%)の塩化アンモニウム水溶液に試験品を2秒間浸した後、その機器の定格で1分間運転する操作を、10回繰り返したとき、短絡、発火、炭化等の危険な状態が生じな

い場合は、「危険が生ずるおそれのない構造」とみなす。

- ヒ 器具の電装部近傍に充てんする保温材、断熱材等は、難燃性のものであること。
ただし、保温材、断熱材等が燃焼した場合において感電、火災等の危険が生ずるおそれのないものにあつては、この限りでない。

なお、この場合の用語の定義は次による。

- (イ) 「難燃性のもの」とは次のものをいう。

a 次の試験を行ったときこれに適合するもの

- (a) 試験片

- i 試験片は、電装部に面する側の密度がほぼ均一な箇所から次に示す寸法に切り取る。ただし、厚さについて次の寸法がとれないものは、原寸法とする。

巾 : 50 mm±1 mm

長さ : 150 mm±1 mm

厚さ : 13 mm±1 mm

- ii 試験片は、2個とする。

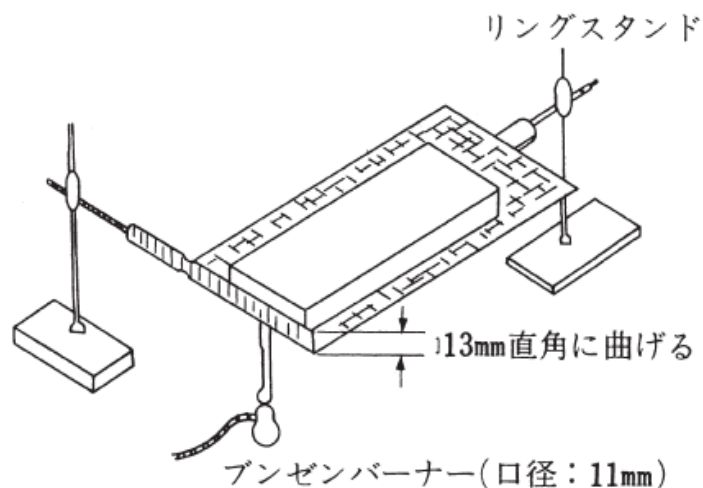
- (b) 試験装置

- i 試験装置は、次のとおりとする。

線 径 : 0.8 mm

網目の寸法 : 6.4 mm

網の寸法 : 76×216 mm



- ii 試験室は、無風状態であること。

- (c) 試験方法

- i 金網は、水平に支持する。

- ii 青色炎が約 38 mmになるように調整し、その炎が金網の直角に曲げた部分の垂直断面と同一ラインになるようにバーナーを置く。この場合において、バーナーの上端と金網との距離は、13 mmとする。

iii 試験片は、電装部に面する側を下にし、垂直に折り曲げた金網の面に接して置く。

なお、変形した試験片にあっては、炎のあたる位置に最も近づけて置く。

iv 「ガス」は、JIS K 2240(1980)「液化石油ガス (LP ガス)」で定める 1 種 1 号を使用する。

v 炎は、1 分間試験片にあてる。

(d) 判定基準

試験片が燃えつきず、残炎時間が 10 秒以下であること。

b 発熱線に難燃性の絶縁物を被覆した発熱体の近傍にある非難燃性のもの

c 電装部が配線の結合部の場合にあっては、当該部分に難燃性のコード及びコネクターを使用するものの近傍にある非難燃性のもの

d 電装部が開閉機構部の場合であってピンを有するものの場合にあっては、ピンに 100N の力を 100 回加えたとき、接続部が緩まず、かつ、この試験の直後に各部の温度上昇が一定となるまで連続して通電したとき、接続部の温度上昇が 5K 以下であるものの近傍にある非難燃性のもの

(ロ) 「危険が生ずるおそれのないもの」とは、保温材、断熱材等以外の部品、材料等に延焼するおそれがなく、かつ、500ボルト絶縁抵抗計により測定した充電部とアースするおそれのある非充電金属部との間の絶縁抵抗が 0.1MΩ 以上であるもの場合をいう。

モ 電熱器具であって、器体と電源電線とを接続する接続器を有するものにあつては、その接続器は、次に適合すること。

(イ) 刃及び刃受けの寸法は、この表に特別に規定するものを除き、JIS C 8303「配線用差込接続器」又は JIS C 8358「電気器具用差込接続器」に示された寸法以上のものであること。ただし、接続器の定格電流が 3A 以下のものであつて、その構造上接続器を小形にすることがやむを得ないものにあつては、この限りでない。

(ロ) 刃及び刃受けのかん合部は、すり割り形又はこれと同等以上の弾性を有する構造であること。

(ハ) さし込み刃受けを有する接続部分は、この表に特別に規定するものを除き、150°C±3°Cの空气中に 1 時間放置した後に自然に冷却したとき、各部にゆるみ、ふくれ、ひび、割れ、変形その他の異状が生じないこと。

(ニ) 別表第四附表第二 1 の開閉試験に適合すること。この場合において、開閉回数は 10,000 回とし、最初の 5,000 回は電熱器具の定格電流を通じ、後の 5,000 回は器具の始動電流を通じるものとする。

セ 電熱器具であつて、外かくの外面にガラスを使用したのぞき窓を有するものに

あつては、通常の使用状態において約 10°Cの水 200 cm³をガラス面にかけたとき、ガラスが割れて脱落しないこと。

ス 水蒸気により加圧した状態で使用するものにあつては、この表に特別に規定するものを除き、圧力安全弁を有し、かつ、次に適合すること。

(イ) 容器内に水を入れ、定格電圧に等しい電圧を連続して加えて容器を加圧したとき、圧力安全弁が確実に動作し、感電、火災等の危険が生ずるおそれのないこと。

(ロ) (イ)に掲げる状態において圧力安全弁を拘束したとき、感電、火災等の危険が生ずるおそれのないこと。

ン 電源端子に流れる電流が 10A 以上の機器（浴室に設置する電気乾燥機を除く。）であつて、直接電源に接続される口出し線（より線のものに限る。）を有するものにあつては、当該口出し線は、次のいずれかに適合すること。

(イ) 機器内又は機器に取り付けられた適切な仕切り空間に収まる構造であること。

(ロ) 先端に棒状の端子をかしめてあり、差し込み接続器に接続できる構造であること。

(ハ) 当該口出し線を電源に接続するための適切な空間を有する箱を指定すること。

イイ 電熱器具であつて、かつ、消費電力を調整するために電源に接続する整流器を並列接続しているものにあつては、次に適合すること。

(イ) 1 の整流器が主回路の電流以上の定格容量を有しており、並列接続された整流器は、同一仕様のものであること。

(ロ) 並列に接続された整流器の一方を切り離れた状態で並列に接続された整流器の一方を切り離れた状態でも、過度の温度上昇がないこと。

(3) 部品および附属品

イ 部品または附属品の定格電圧、定格電流および許容電流は、これらに加わる最大電圧またはこれらに流れる最大電流以上であること。

この場合の用語の定義は別表第四 1 (3) イ (イ) から (ホ) による。

ロ 電源電線等は、この表に特別に規定するものを除き、別表第六 1 (3) ロの規定に適合すること。ただし、金糸コードにあつては、別表第一の規定又は別表第十二の規定に適合するものであつて、かつ、定格電流が 0.5A 以下の電気かみそり、電気バリカン、電気マッサージ器その他の手持ち形の軽小な器具に使用する長さが 2.5m 以下のものとする。

ハ アース線は、次のいずれかであること。

(イ) 直径が 1.6 mmの軟銅線またはこれと同等以上の強さおよび太さを有する容易に腐しよくし難い金属線

- (ロ) 断面積が 1.25 mm^2 以上の単心コードまたは単心キャブタイヤケーブル
- (ハ) 断面積が 0.75 mm^2 以上の 2 心コードであって、その 2 本の導体を両端でより合わせ、かつ、ろう付けまたは圧着したもの
- (ニ) 断面積が 0.75 mm^2 以上の多心コード（より合わせコードを除く。）または多心キャブタイヤケーブルの線心の 1

ニ ヒューズは、次に適合すること。

- (イ) 可溶体の材料は、容易に変質しないものであること。
- (ロ) 取付け端子の材料は、取付けに支障のない硬さであること。
- (ハ) 温度ヒューズにあつては、これを水平にして恒温槽に入れ、温度を 1 分間に 1°C の割合で上昇させ、温度ヒューズが溶断したとき、温度計法により測定した恒温槽内の温度の温度ヒューズの定格動作温度に対する許容差は、 $\pm 10^\circ\text{C}$ 以内であること。

ホ 電熱装置から発生する熱によって動作し、かつ、接点を機械的に開閉することにより温度を調節する構造の自動温度調節器（自動復帰形温度過昇防止装置を含む。）にあつては、別表第四 1（1）並びに（2）イ、へ、チ、又及びヲ並びに別表第四附表第四 1 の規定に適合するほか、次に適合すること。

- (イ) 自動温度調節器が接続される回路の電圧に等しい電圧を加え、その回路の最大使用電流に等しい電流を通じ、加熱して回路を開き冷却して回路を閉じる操作を 5,000 回行ったとき、各部に異状を生じないこと。
- (ロ) (イ) に規定する試験の前後において、恒温槽に入れ、温度を 1 分間に 1°C の割合で上昇させて開路させた後に 1 分間に 1°C の割合で下降させて閉路させる操作を 15 回行い、開路した時及び閉路した時の温度（第 1 回から第 5 回までの操作における温度を除く。）を温度計法により測定したとき、次の表に適合すること。

種別		許容範囲
開閉試験前	自動温度調節器	開路した時の温度の平均値と閉路した時の温度の平均値との平均値が、その設定温度に対し設定温度が 100°C 未満のものにあつては $\pm 5^\circ\text{C}$ 以内、 100°C 以上 200°C 以下のものにあつては $\pm 5\%$ 以内、 200°C を超えるものにあつては $\pm 10^\circ\text{C}$ 以内
	自動復帰形温度過昇防止装置	開路した時の温度の平均値が設定温度に対して $\pm 15^\circ\text{C}$ 以内
開閉試験後	自動温度調節器	開路した時の温度の平均値と閉路した時の温度の平均値との平均値が、開閉試験前に測定したその値に対して設定温度が 100°C 未満のものにあつては $\pm 5^\circ\text{C}$ 以内、 100°C 以上のものにあつては $\pm 5\%$ 以内
	自動復帰形温度過昇防止装置	開路した時の温度の平均値が、開閉試験前に測定したその値に対して設定温度が 100°C 未満のものにあ

		っては±5℃以内、100℃以上のものにあつては±5%以内
--	--	------------------------------

へ 温度により動作する自動スイッチは、別表第四 1 (1) 並びに (2) イ、ホ、へ、チ、ヌ及びヲ並びに別表第四附表第四 1 の規定に適合するほか、次に適合すること。

(イ) 自動スイッチが接続される回路の電圧に等しい電圧を加え、その回路の最大使用電流に等しい電流を通じ、加熱して回路を開く操作を 1,000 回行ったとき、各部に異状を生ぜず、かつ、温度過昇防止用以外のものにあつては、電流を通じないで、開路及び閉路する操作をそれぞれ 4,000 回行ったとき、各部に異状を生じないこと。

(ロ) (イ) に規定する試験の前後において、恒温槽に入れ、温度を 1 分間に 1℃の割合で上昇させて開路させる操作を 15 回行い、開路した時の温度 (第 1 回から第 5 回までの操作における温度を除く。) を温度計法により測定したとき、次の表に適合すること。

種別		許容範囲
開閉試験前	温度過昇防止用	開路した時の温度の平均値が設定温度に対して±15℃以内
	その他のもの	開路した時の温度の平均値が設定温度に対して±10℃以内
開閉試験後		開路した時の温度の平均値が、開閉試験前に測定したその値に対して設定温度が 100℃未満のものにあつては±5℃以内、100℃以上のものにあつては±5%以内

ト 電動機操作用スイッチ (電気かみそり、電気バリカン又は電気つめみがき機に使用するものを除く。) は、別表第四 1 (1) 並びに (2) イ、ホ、へ、チ、ヌ、ヲ、ワ、カ、ツ及びム並びに別表第四附表第四 1 の規定に適合するほか、次に適合すること。

温度上昇試験において、接点材料の取り扱いは、別表第四附表第三 (1) から (3) による。

(イ) スイッチに電動機の定格周波数に等しい周波数の定格電圧に等しい電圧を加え、そのスイッチに接続する電気機械器具の最大負荷電流を通じ、毎分約 20 回 (タイムスイッチにあつては、約 3 回) の割合で 5,000 回 (タイムスイッチにあつては、1,000 回) 開閉操作を行ったとき、各部に異状を生じないこと。この場合において、力率は、0.75 以上 0.8 以下とする。

(ロ) (イ) に規定する試験ののち、スイッチに電気機械器具の種類ごとにそれぞれ次の表に掲げる試験電流及び力率で閉路後直ちに開路する操作を毎分約 4

回（タイムスイッチにあっては、約 3 回）の割合で 5 回行ったとき、各部に異状を生じないこと。

電気機械器具の種類		試験電流及び力率
イ 冷却装置を有する電気機械器具	冷房用のもの及び電気除湿機	最大負荷電流の 4 倍の電流及び 0.7 以上 0.75 以下の力率
	冷凍用のもの	最大負荷電流の 6 倍の電流及び 0.7 以上 0.75 以下の力率
ロ その他のもの		電動機の回転子を拘束し、電動機の定格周波数に等しい周波数の定格電圧の 1.2 倍に等しい電圧を加えた場合に操作用スイッチに通ずる電流及びこの場合の力率

(ハ) (ロ) に規定する試験ののち、最大負荷電流が 1A 以上のものにあつては、スイッチに最大負荷電流を通じ、各部の温度上昇がそれぞれほぼ一定となった時の熱電温度計法により測定した接触子の温度上昇は、接触子の材料ごとにそれぞれ次の表に掲げる温度上昇の値以下であること。

接触子の材料	温度上昇(K)
銅又は銅合金	40
銀又は銀合金	65

チ 点滅器（電動機操作用スイッチ及び線間電圧が交流にあつては 30V 以下、直流にあつては 45V 以下であつて、かつ、100mA 以下の回路に使用する感電、火災等の危険が生ずるおそれのないものを除く。）にあつては、別表第四 1（1）並びに（2）イ、ホ、ヘ、チ、ヌ、ル、ヲ、ワ、カ、ヨ、タ、レ、ツ、ラ、ム及びク並びに 2（1）イ及びハ並びに 2（2）ロ、ヘ、ト、リ及びヌの規定に適合すること。この場合において、別表第四附表第二 1 の開閉試験における負荷の力率は、約 1 とすることができる。

開閉試験は別表第四 1（3）ニ（イ）及び（ロ）による。

リ 開閉器（電動機操作用スイッチ及び線間電圧が交流にあつては 30V 以下、直流にあつては 45V 以下であつて、かつ、100mA 以下の回路に使用する感電、火災等の危険が生ずるおそれのないものを除く。）にあつては、別表第四 1（1）並びに（2）イ、ホ、ヘ、チ、ヌ、ル、ヲ、ワ、カ、ヨ、タ、レ、ツ、ラ、ム及びク並びに 3（1）ロ、ハ、ヘ、ト、ヌ及びヲ並びに 3（3）イ、チ、リ、ル、ワ、カ及びヨの規定に適合すること。この場合において、別表第四附表第二 2 の開閉試験における負荷の力率は、約 1 とすることができる。

ヌ 接続器（線間電圧が交流にあつては 30V 以下、直流にあつては 45V 以下であつ

- て、かつ、100mA以下の回路に使用する感電、火災等の危険が生ずるおそれのないものを除く。)にあつては、別表第四1(1)並びに(2)イ、ホ、ヘ、チ、ヌ、ル、ヲ、ワ、カ、ヨ、タ、レ、ツ、ラ、ム、ノ及びク並びに6(1)イ、ハ、ニ及びホ並びに6(3)ロ、ハ、ヘ、ト、チ、リ、ヌ及びルの規定に適合すること。
- ル 変圧器及び電圧調整器は、別表第六1(1)(リを除く。)並びに(2)イ、ハ、ホ、ヘ、ト、チ、ヌ、タ、ツ及びネの規定に適合すること。
- ヲ 放電灯用安定器は、別表第六1(1)(リを除く。)及び(2)(ロ、ヘ、リ、ワ、カ、ヨ、タ、レ及びソを除く。)並びに4(1)(イ、ハ及びニを除く。)、(2)、(6)及び(8)の規定に適合すること。ただし、銅鉄式安定器にあつては、上記に加え、充電部(口出し線及び端子を除く。)及び鉄心部を、耐火性を有する外箱の中に収めてあるか、又は、巻線を耐火性を有する外被により十分保護してあること。
- ワ 電動機(電動力応用機械器具に使用するものを除く。)は、別表第七1(1)、(2)イ、ロ、ヘ及びト、(5)並びに(6)の規定に適合すること。
- カ コンデンサーは、別表第四1(3)チの規定に適合すること。
- ヨ 過負荷保護装置(ヒューズを除く。)は、次に適合すること。
- (イ) 電動機用のものにあつては、回転子を拘束した状態で接続される回路の電圧に等しい電圧を1分間に1回の割合(過負荷保護装置の構造上1分間に1回の割合で動作できないものにあつては、動作できる最小の時間に1回の割合)で加え、手動復帰式のものにあつては10回、自動復帰式のものにあつては200回動作試験を行ったとき、各部に異状が生じないこと。
- (ロ) 電流動作式のもの(イ)に掲げるものを除く。)にあつては、定格電流の2.5倍に等しい電流を通じ、接続される回路の電圧に等しい電圧を1分間に1回の割合(過負荷保護装置の構造上1分間に1回の割合で動作できないものにあつては、動作できる最小の時間に1回の割合)で加え、手動復帰式のものにあつては10回、自動復帰式のものにあつては200回動作試験を行ったとき、各部に異状が生じないこと。この場合において、負荷の力率は、約1とすることができる。
- (ハ) 熱動式のもの(イ)に掲げるものを除く。)にあつては、接続される回路の電圧に等しい電圧を加え、その回路の最大使用電流に等しい電流を通じ、感温部を加熱して回路を開き、冷却して回路を閉じる操作を1分間に1回の割合(過負荷保護装置の構造上1分間に1回の割合で動作できないものにあつては、動作できる最小の時間に1回の割合)で、手動復帰式のものにあつては10回、自動復帰式のものにあつては200回動作試験を行ったとき、各部に異状が生じないこと。

タ 電動機の過負荷保護装置としてヒューズを使用するものにあつては、回転子を拘束した状態で定格周波数に等しい周波数の定格電圧に等しい電圧を連続して加えたとき、ヒューズが確実に溶断すること。ただし、回転子を拘束した状態で燃焼するおそれのないものにあつては、この限りでない。

レ 印刷回路用積層板（15W を超える電力が供給されるものに限る。）は、難燃性を有すること。ただし、別表第八1（10）トを適用するものにあつては、この限りでない。

（4）消費電力等の許容差

定格消費電力等を表示しなければならないものにあつては、消費電力等は、この表に特別に規定するものを除き、次に適合すること。

イ 電気遊戯盤、自動販売機、通常充電のみを行う蓄電池を内蔵する器具等であつて、機能上不確定に電力を消費するものにあつては、消費電力等の定格に対する許容差が定格値の±30%以内であること。この場合において、消費電力等は平常温度試験中 30 分間（短時間定格のものにあつては、表示された定格時間に等しい時間）における消費電力量から算出するものとする。

ロ イに掲げるもの以外のものうち、半導体素子その他これに類する抵抗温度係数の大きいものを負荷とするもの又はサイリスタその他これに類する制御機構を用いたものであつて、使用状態の変化に応じて消費電力が変化し、かつ、その定格値の表示を最大及び最小の範囲で示すことがやむをえないものにあつては、当該最大及び最小の範囲内であること。

ハ イ及びロに掲げるもの以外のものにあつては、次に適合すること。この場合において、消費電力等は、平常温度試験において、消費電力等がほぼ一定となった時（短時間定格のものにあつては、表示された定格時間に等しい時間が経過した時）に測定するものとする。

（イ）定格消費電力を表示しなければならないものにあつては、次の表に掲げるとおりとする。

種類	定格消費電力 (W)	許容差 (%)
電熱器具以外のものであつて電熱装置の定格消費電力を表示しなければならないものの電熱装置及び電熱器具	20 以下	+20
	20 を超え 100 以下	$\pm 15 \begin{pmatrix} +15 \\ -20 \end{pmatrix}^{(1)}$
	100 を超え 1,000 以下	$\pm 10 \begin{pmatrix} +10 \\ -15 \end{pmatrix}^{(1)}$
	1,000 を超えるもの	$\begin{matrix} +5 \\ -10 \end{matrix} \begin{pmatrix} +5 \\ -12 \end{pmatrix}^{(1)}$
その他のもの	10 以下	+25
	10 を超え 30 以下	$\pm 25 \begin{pmatrix} +25 \\ -30 \end{pmatrix}^{(2)}$

	30 を超え 100 以下	$\pm 20 \begin{pmatrix} +20 \\ -25 \end{pmatrix}^{(2)}$
	100 を超え 1,000 以下	$\pm 15 \begin{pmatrix} +15 \\ -20 \end{pmatrix}^{(2)}$
	1,000 を超えるもの	$\pm 10 \begin{pmatrix} +10 \\ -15 \end{pmatrix}^{(2)}$
(備考) カッコ内の数値は、(1)に係るものはサイリスタその他これに類するものを発熱体に直列に接続した場合に適用し、(2)に係るものは等価負荷法により平常温度試験を行った場合に適用する。		

(ロ) 定格容量を表示しなければならないものにあつては、次の表に掲げるとおりとする。

定格容量 (VA)	許容差 (%)
20 以下	+25
20 を超え 100 以下	± 20
100 を超えるもの	± 15

(ハ) 定格入力電流を表示しなければならないものにあつては、次の表に掲げるとおりとする。

種別	定格入力電流 (A)	許容差 (%)
電極式のもの	5 以下	+15
		-20
	5 を超えるもの	+10
		-15
その他のもの	0.2 以下	± 25
	0.2 を超え 1 以下	± 20
	1 を超えるもの	± 15

(ニ) 定格力率を表示しなければならないものにあつては、力率は、定格力率の ± 0.05 以内であること。

(5) 欠番

(6) 電圧変動による運転性能

平常温度試験の状態において、定格周波数に等しい周波数の定格電圧に等しい電圧を加えて連続して運転し、電圧を定格電圧に対して $\pm 10\%$ 変動させた場合に、支障なく運転が継続できること。

(7) 二重絶縁構造

二重絶縁構造のものにあつては、次に適合すること。

イ 充電部と器体の表面との間には、(イ) に適合する基礎絶縁及び (ロ) に適合する付加絶縁を施してあること。ただし、構造上やむを得ない部分であつて、充

電部と器体の表面との間に（ハ）に適合する強化絶縁が施されている場合は、この限りでない。この場合において、基礎絶縁又は付加絶縁は、絶縁物により絶縁されていること。

（イ）基礎絶縁は、次のいずれかに適合すること。

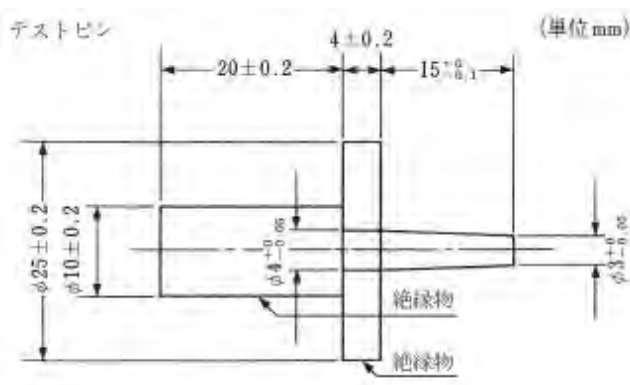
- a 絶縁物の厚さは、別表第四 1（2）レ（ロ）及び（ハ）に適合すること。
- b 空間距離（沿面距離を含む。）は、次の表（（2）トの表中器具又は器具の部分の区分の欄のイに掲げるものにあつては、附表第一。以下（7）において同じ。）に掲げる値以上であること。

線間電圧又は 対地電圧(V)	空間距離(沿面距離を含む。)(mm)					
	電源電線の取付け部		出力側電線の取付け部		その他の部分	
	使用者が 接続する 端子部	製造者が接 続する端子 部	使用者が接 続する端子 部	製造者が接 続する端子 部	固定している部 分であつて、じん あいが侵入し難 く、かつ、金属粉 が付着し難い箇 所	その他の 箇所
50 以下のもの	—	—	3	2	1.2	1.2
50 を超え 150 以下のもの	6	2.5	6	2.5	1.5	2
150 を超え 300 以下のもの	6	3	6	3	2	2.5
300 を超え 600 以下のもの	—	—	10	6	4	5
600 を超え 1,000 以下のもの	—	—	10	8	6	7
1,000 を超え 3,000 以下のもの	—	—	20	20	20	20
3,000 を超え 7,000 以下のもの	—	—	30	30	30	30
7,000 を超え 12,000 以下のもの	—	—	40	40	40	40
12,000 を超えるもの	—	—	50	50	50	50

(備考)

- 1 空間距離は、器具の外表面にあつては 30N、器具の内部にあつては 2N の力を距離が最も小さくなるように加えて測定したときの距離とする。
- 2 線間電圧又は対地電圧が 1,000V を超えるものの空間距離(沿面距離を除く。)にあつては、10 mm を減じた値とすることができる。

- (ロ) 付加絶縁は、次のいずれかに適合すること。
- a 絶縁物は、次に適合すること。
 - (a) 基礎絶縁の絶縁物と同等以上の絶縁性能を有するものであること。
 - (b) 器体の外郭を兼ねる絶縁物及び外傷を受けるおそれのある部分に用いる絶縁物の厚さは、1 mm以上であること。
 - (c) 外傷を受けるおそれのない部分に用いる絶縁物の厚さは、0.4 mm以上であること。ただし、機械的応力を受けるおそれのない箇所に使用する2層以上の絶縁物であって、それぞれの絶縁物が附表第三2(4)に規定する付加絶縁の試験に適合するものにあつては、この限りでない。
 - b 空間距離（沿面距離を含む。）は、(イ) bに適合すること。
- (ハ) 強化絶縁は、次のいずれかに適合すること。
- a 絶縁物は、次に適合すること。
 - (a) 器体の外郭を兼ねる絶縁物及び外傷を受けるおそれのある部分に用いる絶縁物の厚さは、2 mm以上であること。
 - (b) 外傷を受けるおそれのない部分に用いる絶縁物の厚さは、0.8 mm以上であること。ただし、機械的応力を受けるおそれのない箇所に使用する3層以上の絶縁物であって、それぞれ隣接する2層が附表第三2(4)に規定する強化絶縁の試験に適合するものにあつては、この限りでない。
 - b 空間距離（沿面距離を含む。）は、(イ) bの表に掲げる値の2倍以上であること。
- ロ 絶縁物の裏打ち及び隔壁は、電源電線、スイッチ等を取り換えるとき移動しないように確実に固定してあること。
- ハ 次に掲げるものを除き、容易に取り外すことができる部分を取り外した状態で、別表第四1(2)ハの図に示す試験指にあつては充電部及び基礎絶縁物に、次の図に示すテストピンにあつては充電部に触れないこと。



- (イ) 取り付けた状態で容易に人が触れるおそれのない取付け面
 - (ロ) 質量が 40kg を超える床上形の機器であって、器体を傾けないと試験指又はテストピンが触れることができない部分
 - (ハ) 2 次電圧が 30V 以下であって、1 次巻線と 2 次巻線が独立して巻かれ、かつ、二重絶縁構造の絶縁変圧器に接続された 2 次側の回路の電圧が交流にあっては 30V 以下、直流にあっては 45V 以下の部分
- ニ アースするおそれのある非充電金属部を貫通する電源電線等の貫通孔には、ゴム以外の絶縁ブッシングを設けてあること。
- ホ 金属製のコード止めを有するものにあつては、そのコード止めとアースするおそれのある非充電金属部との間には、付加絶縁を施してあること。
- ヘ ヒューズ（温度ヒューズを除く。）を有するものにあつては、包装ヒューズであること。
- ト 充電部とアースするおそれのある非充電金属部との間には、コンデンサーを接続していないこと。
- チ アース機構を有していないこと。
- リ 電線の接続は、次に適合すること。ただし、接続部が緩み又は外れたときに、電線に 2N の力を加えて測定した付加絶縁の空間距離又は強化絶縁の空間距離がイ（イ）b の表に掲げる距離の 1/2 以上あるものにあつては、この限りでない。この場合において、基礎絶縁の空間距離にあつてはイ（イ）b の表に掲げる距離以上であること。
- (イ) 電線をねじ又はナットを用いて接続するものにあつては、ばね座金又は歯付き座金を介して締め付けてあること。
 - (ロ) (イ) 以外により接続するものにあつては、電線を接続部及びその近傍に固定してあること。
- ヌ 部品等をねじ又はナットを用いて取り付ける場合にあつては、ばね座金若しくは歯付き座金を介して又は 2 箇所以上で締め付けてあること。ただし、取付け部が緩み又は外れたときに、部品等に 2N の力を加えて測定した付加絶縁の空間距離又は強化絶縁の空間距離がイ（イ）b の表に掲げる距離の 1/2 以上あるものにあつては、この限りでない。この場合において、基礎絶縁の空間距離にあつてはイ（イ）b の表に掲げる距離以上であること。
- ル 電源電線は、別表第一の規定又は別表第十二の規定に適合するキャブタイヤコード若しくはキャブタイヤケーブルであつて、その断面積が 0.75 mm^2 以上のものであること。ただし、電気かみそり、電気バリカン、電気マッサージ器その他の手持ち形の軽小な器具に使用する電源電線であつて、次に適合するものにあつては、この限りでない。

- (イ) 定格電流が 1A 以下のものに使用する電源電線であって、その断面積が 0.75 mm² 以上の別表第一の規定又は別表第十二の規定に適合するコード（より合わせコードを除く。）
- (ロ) 定格電流が 0.5A 以下のものに使用する電源電線（長さが 2.5m 以下のものに限る。）であって、別表第一の規定又は別表第十二の規定に適合する金糸コード
- ヲ 防水構造のものにあつては、電源電線と器体との接続には、接続器を使用していないこと。

(8) 始動特性

電動機を有するものにあつては、次に適合すること。

- イ 通常の使用状態において、定格周波数に等しい周波数の定格電圧の 90% に等しい試験電圧を加えたとき、電動機が回転子の位置に関係なく始動すること。ただし、速度調整装置を最低ノッチにセットして、定格電圧の 90% に等しい試験電圧を加えたとき、始動しないものにあつては、始動しない速度ノッチごとに定格周波数に等しい周波数の始動しない最高電圧（始動しない最高電圧が定格電圧を超える場合は、定格電圧）を連続して加え、各部の温度上昇がほぼ一定となった時の巻線の温度は、附表第四の左欄に掲げる測定箇所（同表 1 の測定箇所に限る。）ごとにそれぞれ同表の右欄に掲げる値以下であり、かつ、始動しないことによつて危険が生ずるおそれのないものにあつては、この限りでない。
- ロ 始動電流を表示しなければならないものにあつては、定格周波数に等しい周波数の定格電圧に等しい電圧を加えた場合に測定した始動電流は、表示された始動電流の値以下であること。

始動電流の測定は、運転停止直後に電動機の回転子を拘束又は停止した状態で定格電圧を加えて行う。ただし、大容量のもの又は回転子を拘束し難い構造の誘導電動機を使用しているものにあつては、電動機の全負荷電流に近い拘束電流を通じたときに加えた電圧を測定し、次式によつて始動電流を算出することができる。

$$\text{始動電流 } I_s = I_s' \frac{E}{E_s}$$

I_s : 定格電圧における拘束電流 (A) E : 定格電圧 (V)

I_s' : 全負荷電流に近い拘束電流 (A) E_s : 電流 I_s' に対するインピーダンス電圧 (V)

(9) 漏えい電流測定

通常の使用状態において、定格周波数に等しい周波数の定格電圧に等しい電圧を加

え、充電部と器体の表面との間又は器体の表面と大地との間に $1k\Omega$ の抵抗を接続して流れる漏えい電流を測定したとき、漏えい電流は、商用周波数以上の周波数において感電の危険が生ずるおそれのない場合を除き、 $1mA$ 以下であること。

(10) ブラウン管及びその附属品

ブラウン管を有するものにあつては、次に適合すること。

イ 保護板

最大部直径（角形の場合は、対角線長とする。以下（10）において同じ。）の公称寸法が 160 mm を超える非防爆形のブラウン管にあつては、保護板を有していること。

ロ ブラウン管の保護

最大部直径の公称寸法が 160 mm を超えるブラウン管にあつては、ブラウン管をキャビネットに正常に取り付けた状態で、ブラウン管（保護板を有するものにあつては、保護板を含む。以下ハにおいて同じ。）の前面に、ロックウェル硬度 $R62$ 以上で直径 40 mm の鋼球を、最大部直径の公称寸法が 400 mm を超えるブラウン管にあつては $2,100\text{ mm}$ 、その他のブラウン管にあつては $1,700\text{ mm}$ の高さから振子状に落としたとき、破片による危険が生ずるおそれのないこと。

ブラウン管の前方 $1,500\text{ mm}$ の位置に、長さ $1,800\text{ mm}$ 、高さ 250 mm 、厚さ 13 mm の垂直障壁を設けて試験を行ったとき、質量が 10 g を超える破片が垂直障壁を超えて飛ばないものは「破片による危険が生ずるおそれのない」ものとみなす。

ハ ブラウン管の機械的強度

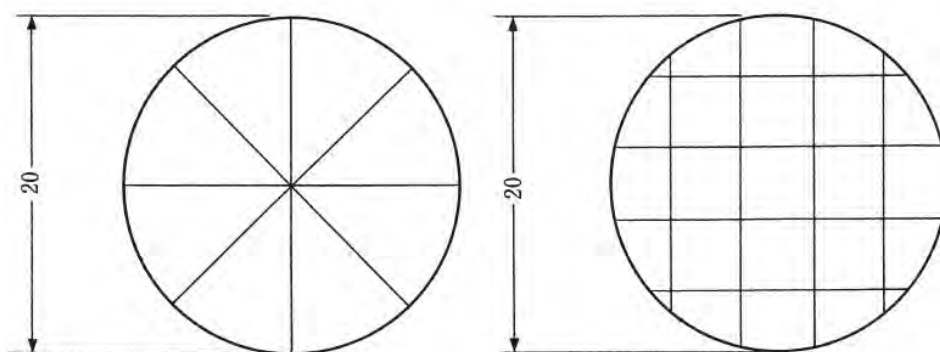
最大部直径の公称寸法が 160 mm を超えるブラウン管にあつては、ブラウン管をキャビネットに正常に取り付けた状態で、ブラウン管を熱衝撃法により破壊したとき、破片による危険が生ずるおそれのないこと。

この場合の用語の定義は、次の（イ）及び（ロ）による。

（イ）「熱衝撃法」の試験は、次による。

ダイヤモンド針を用いて、ブラウン管の側面又は前面に次の図に示すいずれかの引っかき傷をつけ、液体窒素又はこれと同等のものを用いて、その部分に割れ目が生じるまで冷却を繰り返す。この場合において、冷却液が流れ出るのを防ぐために、粘土等を用いてせきをつくるものとする。

(単位 mm)



- (ロ) ブラウン管の前方 500 mm 及び 2,000 mm の位置に、長さ 1,800 mm、高さ 250 mm、厚さ 13 mm の垂直障壁を設けて試験を行ったとき、ブラウン管の前方に設けた障壁間に飛散したガラスの破片の重量は、単片で 2g 以下であり、かつ、いかなる破片もブラウン管前方 2,000 mm に設けた障壁を超えて飛ばないものは「破片による危険が生ずるおそれのない」ものとみなす。

二 絶縁性能

- (イ) 附表第三 1、2 及び 6 (1) の試験を行ったとき、これに適合すること。
- (ロ) 高圧整流回路の充電部とシャーシーとの間に次の式により計算した試験電圧に等しい電圧が加わった状態にしたとき、連続して 1 分間これに耐えること。
- $$E=1.25v+1,750$$
- E は、試験電圧とし、その単位は、V とする。
- v は、高圧整流器の陽極又は陰極とシャーシーとの間で測定した最大電圧とし、その単位は、V とする。
- (ハ) 平常温度上昇の試験直後において、水平偏向コイルへ加えられている電圧を測定し、その電圧の 1.25 倍の電圧が水平偏向コイルに加わった状態にしたとき、偏向ヨークが連続して 1 分間これに耐えること。
- (ニ) 器体の内部の被覆電線であって、尖頭電圧が 2,500V を超える回路に用いられるものにあつては、次に適合すること。
- a 周囲温度 32°C、相対湿度 85% の状態に 24 時間保った後、表面に付着した水分をふきとり、次の表に掲げる金属棒に 9 回巻き付け、電線の定格電圧の 2 倍に等しい電圧が電線の内部導体と金属棒との間に加わった状態にしたとき、連続して 30 分間これに耐えること。

電線の外径 (mm)	金属棒の外径 (mm)
3.82 以下	12.7
3.82 を超え 5.08 以下	19.05
5.08 を超えるもの	25.4

- b 電線の定格温度に等しい周囲温度の状態に7時間保った後、aの表に掲げる金属棒に9回巻き付け、電線の定格電圧の1.25倍に等しい電圧が電線の内部導体と金属棒との間に加わった状態にしたとき、連続して30分間これに耐えること。

ホ フライバック変圧器及びその周辺部の耐燃性

- (イ) フライバック変圧器は、難燃性を有するものであること。ただし、厚さが0.3 mm以上の鋼板又はこれと同等以上の機械的強度を有する不燃性の合成樹脂若しくは金属板で作られた遮へい箱に収められているものにあつては、この限りでない。

「難燃性を有するもの」とは、次のaの試験条件において、bの試験を行ったときcの基準に適合するものをいう。

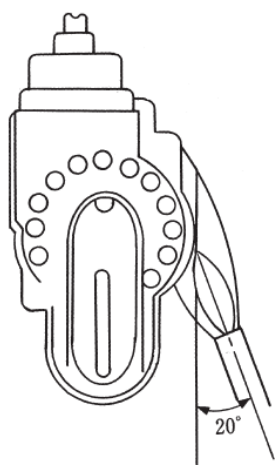
a 試験条件

- (a) 試験場所：無風状態の部屋
(b) 使用燃料：約37MJ/m³の天然ガス又はこれと同等の発熱量を有するもの
(c) ブンゼンバーナーの口径：9.5 mm±0.5 mm
(d) ブンゼンバーナーの長さ：100 mm±10 mm

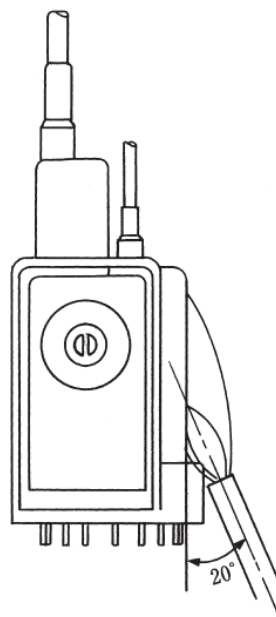
b 試験

巻線の側面を垂直に保ち、巻線部分のほぼ中央に酸化炎の長さが約130 mm、還元炎の長さが約35 mmであるブンゼンバーナーの還元炎の先端を垂直に対して20°の角度で15秒間あて炎を取り去って15秒間休止する操作を5回繰り返す。

図例1



図例2



c 基準

巻線部の燃焼により生ずる炎が各休止時間内において消滅し、かつ、試験後において 30 秒以内に消滅すること。

(ロ) フライバック変圧器を保持する部分は、難燃性を有するものであること。

「難燃性を有するもの」とは、次の a の試験条件において b の試験を行ったとき c の基準に適合するものをいう。

a 試験条件

(a) 試験片： 原厚のまま各辺の長さがそれぞれ $13\text{ mm} \pm 0.5\text{ mm}$ 、 $125\text{ mm} \pm 5\text{ mm}$ の長方形に切り取ったものとする。この場合において、試験品から試験片を採ることが困難なものにあつては、同等の材質の試験片について試験を行うことができる。

(b) 試験場所：無風状態の部屋

(c) 使用燃料：約 37 MJ/m^3 の天然ガス又はこれと同等の発熱量を有するもの

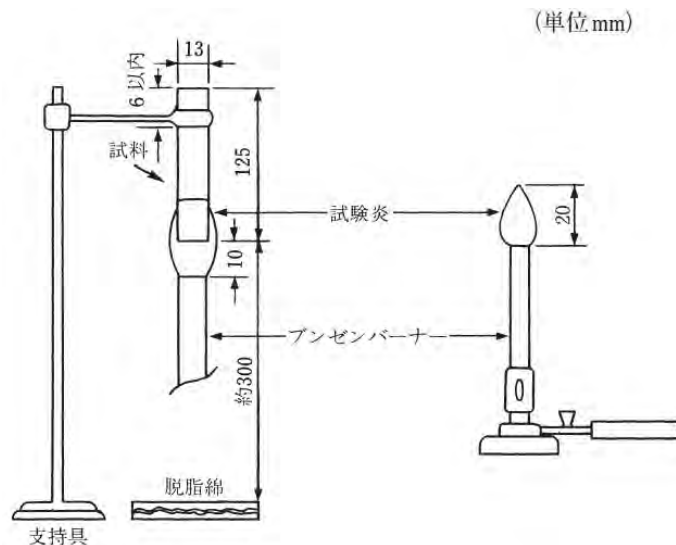
(d) ブンゼンバーナーの口径： $9.5\text{ mm} \pm 0.5\text{ mm}$

(e) ブンゼンバーナーの長さ： $100\text{ mm} \pm 10\text{ mm}$

(f) 脱脂綿の厚さ：約 6 mm

b 試験

試験片の長辺方向を鉛直にして、その頂上部 6 mm 以内の部分、試験片の下端がバーナーの先端から $10\text{ mm} \pm 1\text{ mm}$ 上になるように固定し、その下方約 300 mm の位置に乾燥した脱脂綿を水平に敷き、ブンゼンバーナーの長さ約 20 mm の安定した青色炎を試験片の下端の中央部に 10 秒間あて炎を取り去り、炎が消滅したときは更に 10 秒間炎をあて炎を取り去る。



c 基準

(a) 各回の有炎燃焼時間はそれぞれ 10 秒以下であること。

- (b) 2 回目の接炎後の赤熱燃焼時間は 30 秒以下であること。
 - (c) 試験片が支持具まで燃焼しないこと。
 - (d) 脱脂綿の燃焼がないこと。
- (ハ) フライバック変圧器及びその周辺部は、アークによる炎が延焼するおそれのないものであること。ただし、(イ) に規定する遮へい箱に収められている部分にあっては、この限りでない。

この場合、「延焼するおそれのないもの」とは、放電試験棒を用いて連続して 30 秒間（30 秒以内に燃焼を開始したときはそのつど放電を中止し、放電中止後 15 秒以内に炎が消滅したときは更に放電を続け、合計 30 秒間）放電させ、フライバック変圧器及びその近傍の部分が燃焼した場合にあっては、放電中止後から 15 秒以上燃焼を継続しないものをいう。放電試験棒、放電の方法及び放電中止は、別表第八 1（2）ト（ロ）b（c）から（e）を準用する。

- a 試験は、フライバック変圧器の充電部（最大電圧部）とシャーシーとの間で放電試験棒を使用してアークを発生させて行う。
- b 試験品は無通電状態とする。
- c 保護装置の動作又は部品の破壊によりアークが継続して発生できないときは、保護装置の動作又は部品の破壊が生じない範囲の十分なインピーダンスを放電回路と直列に挿入して試験を行う。

ヘ 偏向ヨークの耐燃性

偏向ヨークは、アークによる炎が延焼するおそれのないものであること。

「延焼するおそれのないもの」とは、偏向ヨーク巻線相互間及び偏向ヨークの充電部とシャーシー間で放電試験棒を使用してアークを発生させ、アークにより炎が発生したときは放電を中止し、その炎が消えた後、再びアークを発生させる操作を 15 分間（部品の破壊又は保護装置（容易に取り換えることができるヒューズを除く。）の動作によりアークが持続しない場合にあっては、その時まで）繰り返したとき、アークにより生ずる炎が放電中止時間内及び試験後においていずれも 15 秒以内に消滅するものをいう。放電試験棒、放電試験の方法及び放電中止は、別表第八 1（2）ト（ロ）b（c）から（e）を準用する。

ト アノードキャップ、被覆電線、印刷回路用積層板等の難燃性

ブラウン管のアノードキャップ、器体の内部の被覆電線並びに印刷回路用積層板及びフレキシブル印刷配線板（いずれも、面積が 25 cm^2 以上のもの、 15 W 以上の電力が供給されるもの又は尖頭電圧が 45 V 以上の電圧が印加されるものに限る。）は、難燃性を有するものであること。

「難燃性を有するもの」とは、次に適合するものをいう。

(イ) アノードキャップにあつては、次の a の試験条件において b の試験を行ったとき c の基準に適合するもの

a 試験条件

(a) 試験場所：無風状態の部屋

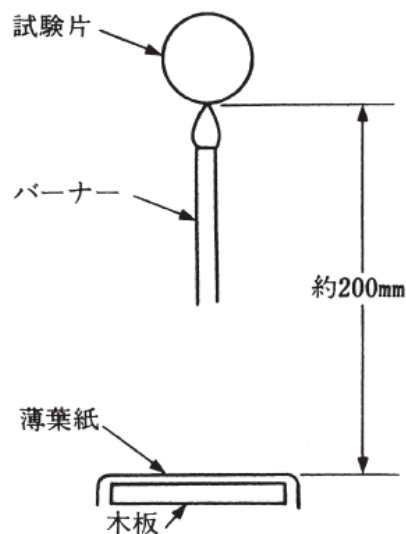
(b) 使用燃料：ブタンガス

(c) ガスバーナーのノズルの内径：0.5 mm±0.1 mm

(d) 薄葉紙：JIS C 2303(1984)「絶縁薄紙」に規定する絶縁薄紙又は JIS P 3901(1976)「カーボン原紙」に規定するカーボン原紙の 3 種に相当するもの

b 試験

試験片を固定し、試験片の下方約 200 mm の位置に木板及び薄葉紙を水平に敷き、ガスバーナーの空気口を閉じた状態で燃焼させた長さ約 12 mm の炎の先端を試験片の垂直下から 10 秒間あて、炎を取り去り、炎が消滅したときは直ちに 60 秒間炎をあて炎を取り去り、炎が消滅したときは直ちに 120 秒間炎をあて炎を取り去る。



c 基準

(a) 各回の有炎燃焼時間はそれぞれ 30 秒以下であること。

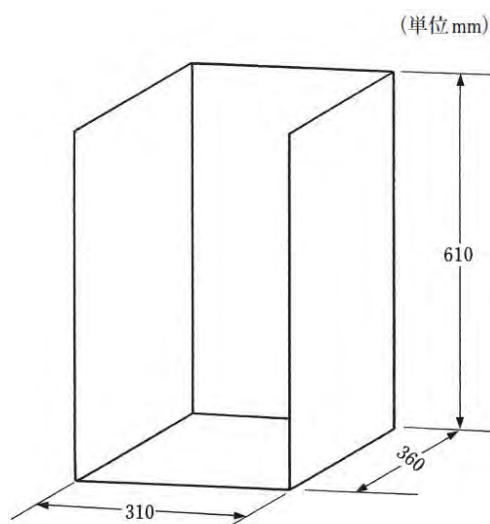
(b) 薄葉紙の燃焼がないこと。

(c) 木板の焦げがないこと。

(ロ) 器体の内部の被覆電線にあつては、次の a の試験条件において b の試験を行ったとき c の基準に適合するもの又は d に適合するもの

a 試験条件

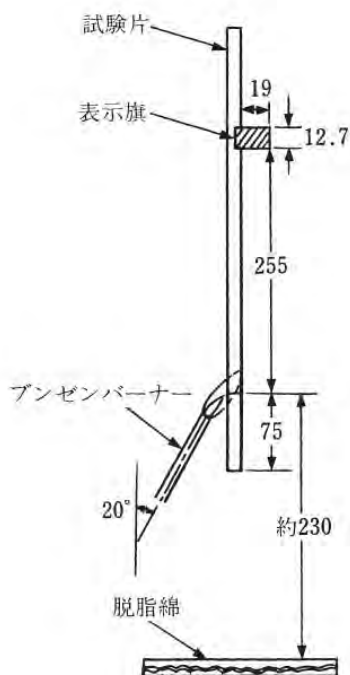
- (a) 試験片： 長さは、約 450 mmとする。この場合において、試験品から試験片を採ることが困難なものにあつては、同等の材質の試験片について試験を行うことができる。
- (b) 試験場所： 無風状態の部屋
- (c) 使用燃料： 約 37MJ/m³ の天然ガス又はこれと同等の発熱量を有するもの
- (d) ブンゼンバーナーの口径： 9.5 mm±0.5 mm
- (e) ブンゼンバーナーの長さ： 100 mm±10 mm
- (f) 脱脂綿の厚さ： 約 6 mm
- (g) 表示旗： JIS Z 1511(1975)「紙ガムテープ（包装用）」に規定する 2 種 1 号に相当するもの。
- (h) 試験箱： 次の図に示す鉄製のもの



b 試験

試験箱の底面に乾燥した脱脂綿を敷き、試験片を試験箱の中央に垂直に上下端を固定し、図に示す位置に幅 12.7 mm で 19 mm 突出するように表示旗を巻き付け、試験片の下端から 75 mm の位置に、酸化炎の長さが約 130 mm、還元炎の長さが約 35 mm であるブンゼンバーナーの還元炎の先端を垂直に対して 20° の角度で 15 秒間あて炎を取り去って 15 秒間休止する操作を 5 回繰り返す。この場合において、休止時間内に試験片の燃焼による炎が消滅しない場合には、その炎が消えた後、直ちに炎をあてるものとする。

(単位 mm)



c 基準

- (a) 脱脂綿の燃焼がないこと。
- (b) 表示旗の焼失及び焦げ面積が当該表示旗の面積の 25%以下であること。
- (c) 各回の燃焼時間は 60 秒以下であること。

d 「電気用品に使用される機器用電線の燃焼試験方法」に関する報告書（平成 2 年 3 月 15 日社団法人日本電気協会電気用品調査委員会）に規定される試験方法による機器用電線の難燃性を客観的に確認したもの

- (ハ) 印刷回路用積層板にあっては、a の試験条件において b の試験を行ったとき c の基準に適合するもの又は d に適合するもの。

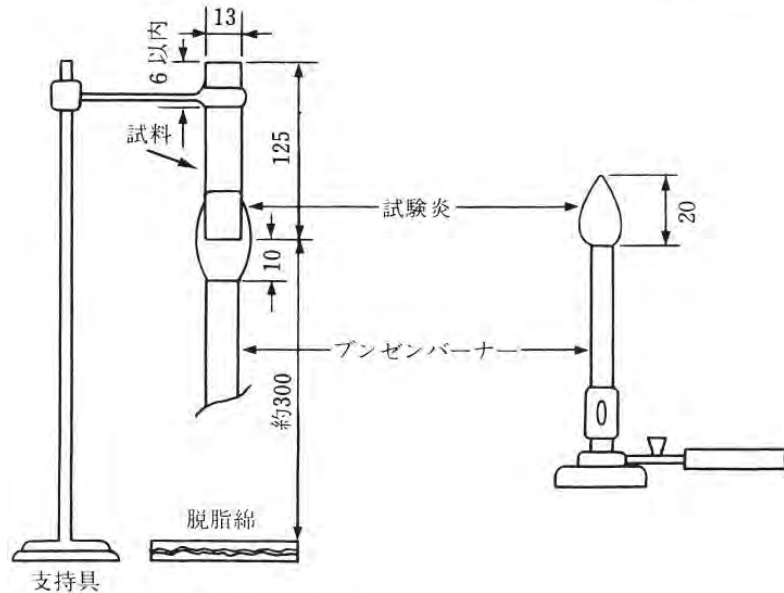
a 試験条件

- (a) 試験片： 原厚のまま各辺の長さがそれぞれ $13\text{ mm} \pm 0.5\text{ mm}$ 、 $125\text{ mm} \pm 5\text{ mm}$ の長方形に切り取ったもの（導体は除去する。）とする。この場合において、試験品から試験片を採ることが困難なものにあっては、同等の材質の試験片について試験を行うことができる。
- (b) 試験場所： 無風状態の部屋
- (c) 使用燃料： 約 37 MJ/m^3 の天然ガス又はこれと同等の発熱量を有するもの
- (d) ブンゼンバーナーの口径： $9.5\text{ mm} \pm 0.5\text{ mm}$
- (e) ブンゼンバーナーの長さ： $100\text{ mm} \pm 10\text{ mm}$
- (f) 脱脂綿の厚さ： 約 6 mm

b 試験

試験片の長辺方向を鉛直にして、その頂上部 6 mm以内の部分をも、試験片の下端がバーナーの先端から 10 mm±1 mm上になるように固定し、その下方約 300 mmの位置に乾燥した脱脂綿を水平に敷き、ブンゼンバーナーの長さ約 20 mmの安定した青色炎を試験片の下端の中央部に 10 秒間あて炎を取り去り、炎が消滅したときは更に 10 秒間炎をあて炎を取り去る。

(単位 mm)



c 基準

- (a) 各回の有炎燃焼時間はそれぞれ 10 秒以下であること。
- (b) 2 回目の接炎後の赤熱燃焼時間は 30 秒以下であること。
- (c) 試験片が支持具まで燃焼しないこと。
- (d) 脱脂綿の燃焼がないこと。

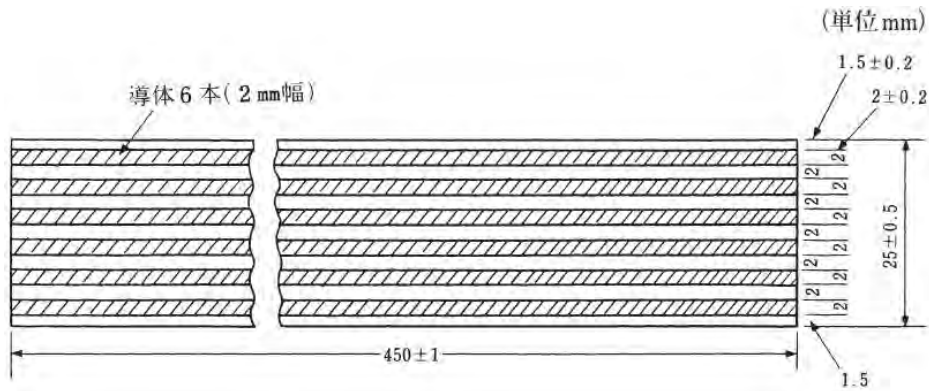
d 「電気用品に使用される外郭用合成樹脂材料の水平燃焼試験方法(改正案)」

に(平成 8 年 5 月 社団法人日本電気協会 電気用品調査委員会答申)に規定される試験方法による印刷回路用積層板に使用される絶縁材料の垂直燃焼が V-0 以上であることのを客観的に確認したもの

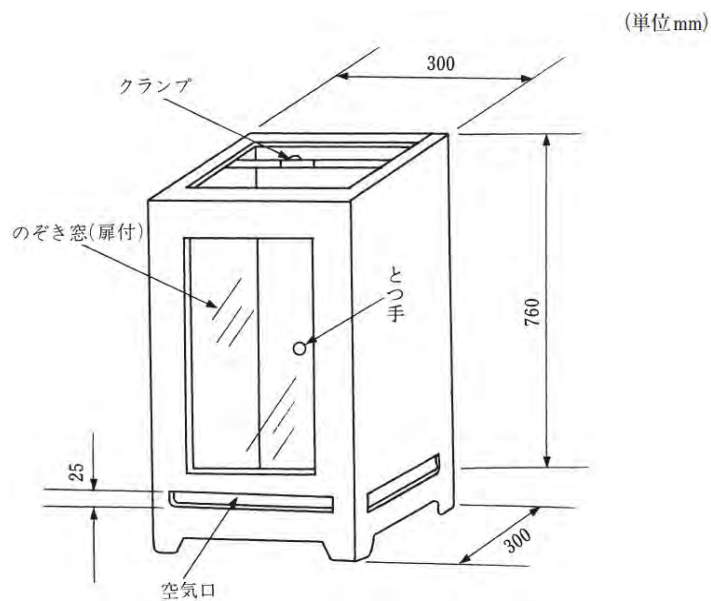
- (二) フレキシブル印刷配線板にあっては、a の試験条件において b の試験を行ったとき c の基準に適合するもの

a 試験条件

- (a) 試験片： 次の図に示す形状のものを 4 枚取り出す。この場合において、図の形状のものが取り出せない場合にあつては、同等の材質について、試験を行うことができる。

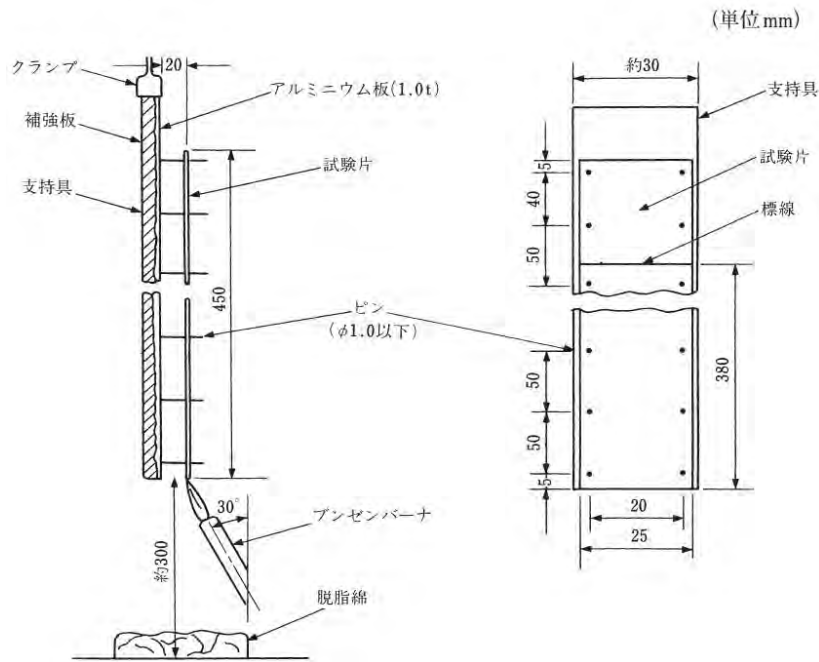


- (b) 試験場所：無風状態の部屋
- (c) 使用燃料：約 37MJ/m³ の工業用メタンガス又はこれと同等の発熱量を有するもの
- (d) ブンゼンバーナーの口径：9.5 mm±0.5 mm
- (e) ブンゼンバーナーの長さ：100 mm±10 mm
- (f) 脱脂綿の厚さ：約 6 mm
- (g) 試験箱：標準的な試験箱を次に示す。



b 試験

試験片を試験箱内に垂直に固定し、試験箱の底面に乾燥した脱脂綿を敷き、試験片の下端中央部にブンゼンバーナーの長さ約 25 mm の安定した青色炎を垂直に対して 30° の角度で 15 秒間あてて着火させ、その炎を取り去る。



ｃ 基準

- (a) 試験片の燃烧炎は自然に消滅すること。
- (b) 燃烧距離は 380 mm 以下であること。この場合において、燃烧距離とは、試験片の炭化部分の最長距離をいう。
- (c) 脱脂綿が燃烧しないこと。

チ エックス線量

画像が可視の状態において、定格周波数に等しい周波数の定格電圧に等しい電圧の 90% 以上 110% 以下の範囲に電圧を変化させ次の試験を行ったとき、器体の外郭から 50 mm 離れたところのエックス線の量は、36pA/kg (0.5mR/h) 以下であること。ただし、走査振幅のスクリーン幅が試験品の有効スクリーン幅の 70% 未満となるもの及び画像が可視の状態を維持しないものにあつては、この限りでない。

- (イ) 調整器をエックス線の量が最大になるように調整する試験
- (ロ) 1 (2) ト (ロ) a の試験
- (ハ) 1 (2) メの試験

(1 1) 太陽電池モジュール

太陽電池モジュールを有するものにあつては、次に適合すること。

イ 材料

太陽電池モジュールの外郭の材料は、難燃性及び耐候性を有するものであること。

「難燃性を有するもの」とは、別表第八 1 (2) ユ (イ) 及び (ロ) による。

「耐候性を有するもの」とは、JIS C 8918 (1998) 「結晶系太陽電池モジュール」の 6.3 に定める温湿度サイクル試験を行ったとき、附表第三 1 及び 2 に適合し外観

に異状がないものをいう。

ロ 構造

- (イ) 太陽電池モジュール（複数の太陽電池モジュールの場合にあつては、その集合体）と当該太陽電池モジュールに接続されている機器との間には、開閉器又は点滅器を設けてあること。
- (ロ) 太陽電池モジュールに接続されている機器からの電流が太陽電池モジュールに流入しないこと。
- (ハ) 太陽電池モジュールの電流により感電等の危険が生ずるおそれのない構造であること。
- (ニ) 太陽電池モジュールは、部分的に異状な発熱が生じない構造であること。
- (ホ) 太陽電池モジュール（複数の太陽電池モジュールの場合にあつては、その集合体）の金属製の外郭には、アース機構を設けてあること。
- (ヘ) 太陽電池モジュールに接続される電線は、短絡電流に耐えるものであること。
「短絡電流に耐えるもの」とは、別表第四 1（3）イ（ハ）に適合することをいう。
- (ト) 接続できる太陽電池モジュールの型名を、太陽電池モジュールを接続する器体の表面の見やすい箇所に容易に消えない方法で表示してあること。

ハ 絶縁性能

太陽電池モジュール（複数の太陽電池モジュールの場合にあつては、その集合体）は、附表第三 1、2 及び 3 の試験を行ったとき、これに適合すること。

ニ 機械的強度

- (イ) 太陽電池モジュールの枠に対角線の長さ 1,000 mm 当たり 21 mm のねじりを加えたとき、異状が生じないこと。
「異状が生じないこと」とは、附表第三 1 及び 2 に適合し外観に異状がないことをいう。
- (ロ) 太陽電池モジュールの受光面に直径 25 mm の氷球を衝撃速度 23m/s で衝突させたとき又は質量 227g±2g の鋼球を 1m の高さから落下させたとき、異状が生じないこと。
「異状が生じないこと」とは、感電、火災等の危険を生じるおそれのないことをいい、耐水性保護に悪影響を与えるような破損のないことをいう。

(12) 表示

附表第六に規定する表示の方式により表示すること。

2 電気用品安全法施行令（昭和三十七年政令第三百二十四号）別表第一第六号から第九号まで及び別表第二第七号から第十一号までに掲げる交流用電気機械器具

(1) 電気ストーブ、サウナバス用電熱器、スチームバス用電熱器、電気火ばち及び観賞植物用ヒーター

イ 構造

(イ) サウナバス用電熱器、スチームバス用電熱器及び観賞植物用ヒーターにあつては、アース機構を設けてあること。ただし、器体の外部に金属が露出していないもの及び二重絶縁構造のものにあつては、この限りでない。

(ロ) 屋外用の電気ストーブ、サウナバス用電熱器及び観賞植物用ヒーターの電源電線は、別表第一の規定又は別表第十二の規定に適合するキャブタイヤコード若しくはキャブタイヤケーブルであつて、その断面積が 0.75 mm^2 以上のものであること。

(ハ) 電気ストーブにあつては、次に適合すること。

- a 赤熱する発熱体が外部から見える構造のものにあつては、遠隔操作機構（有線式のものを除く。）の操作によって電源回路を閉路できないこと。ただし、高所取付け形のものにあつては、この限りでない。
- b 赤熱する発熱体を有するものにあつては、保護柵又は保護網を取り付けてあること。この場合において、保護柵又は保護網は、直径 50 mm の鋼球が通過せず、かつ、発熱体に接触しない構造であること。
- c b に掲げるもの以外のものにあつては、発熱体には別表第四 1 (2) ハの図に示す試験指が接触しない構造であること。ただし、危険が生ずるおそれのないものにあつては、この限りでない。
- d 電気ストーブの器体の内部配線であつて、可動する部分に接続するものにあつては、機器を通常の状態に置き、定格電圧に等しい電圧を加え、通常動作状態で 50,000 回（往復で 1 回とする。）動作させたとき、配線が短絡せず、素線の断線率が 30% 以下であり、附表第三の 2 の絶縁耐力試験を行つたとき、これに適合し、かつ、各部に異状が生じないこと。ただし、危険が生ずるおそれのないものにあつては、この限りでない。
- e b の保護柵又は保護網に、塗装又は接着材料を用いた表面加工を施さないこと。
- f 赤熱する発熱体を有するものにあつては、次の (a) 及び (b) に、明瞭に判読でき、かつ、理解しやすい用語により、当該機器からは、使用初期段

階において揮発性有機化合物及びカルボニル化合物が最も放散するおそれがあるため、その際には十分換気を行う旨を表示すること。

(a) 機器本体の見やすい箇所

(b) 取扱説明書その他の製品に添付する書面

ロ 絶縁性能

(イ) 屋外用の電気ストーブ、観賞植物用ヒーター及び水がかかるとおそれのあるものにあつては附表第三 1、2 及び 3 の試験を、スチームバス用電熱器にあつては附表第三 1、2 及び 6 (1) の試験を、その他のものにあつては附表第三 1 及び 2 の試験を行ったとき、これに適合すること。

(ロ) 加湿用容器を有するものにあつては、附表第三 4 (4) の試験を行ったとき、これに適合すること。

ハ 平常温度上昇

次の(イ)から(ト)までに掲げる試験条件において、定格周波数に等しい周波数の定格電圧に等しい電圧を各部の温度上昇がほぼ一定となるまで連続して加え、この間の各部の温度は、附表第四の左欄に掲げる測定箇所(同表 4、7 及び 8 の測定箇所を除く。)にあつてはそれぞれ同表の右欄に掲げる値以下、次の表の左欄に掲げる測定箇所にあつてはそれぞれ同表の右欄に掲げる値以下であること。この場合において、送風装置のノッチを有するものにあつては、そのノッチを最高速度及び最低速度(送風停止を含む。)にセットし、それぞれ試験を行うものとする。

測定箇所		温度(°C)
電気ストーブ、サウナバス用電熱器、スチームバス用電熱器及び観賞植物用ヒーターの外郭の外表面(高所取付け用のものの取付け面、発熱部の保護枠、反射板及び温風出口を除く。)		125
電気火ばちの外郭の外表面	金属製のもの、陶磁器製のもの及びガス製のもの	60
	その他のもの	75
試験用火おけの内面		80
持ち運び用のとっ手	金属製のもの、陶磁器製のもの及びガラス製のもの	60
	その他のもの	75
試験品を置く木台の表面		80
(備考)		
1 この表において、基準周囲温度は、20°Cとする。		
2 温度の測定は、熱電温度計法とする。		

(イ) 試験品は、厚さが 10 mm 以上の表面が平らな木台の上に通常の使用状態で置くこと。

(ロ) 反射面又は温風変向板を下方に向けることができるものにあつては、反射面

又は温風変向板を最も下方に向けること。

- (ハ) 水盤には、水を入れないこと。ただし、専用の加熱装置を有するものにあつては、この限りでない。
- (ニ) 自動温度調節器（温度過昇防止装置として使用するものを除く。以下二において同じ。）及び室温に応じて発熱体の温度を調整する温度コントローラーを有するものにあつては、その動作温度を最高温度にセットすること。
- (ホ) 風量調整装置を有するものにあつては、その風量調整装置のノッチを最小風量にセットすること。
- (ヘ) 電気火ばちにあつては、円筒状の黄銅製の湯沸かし（その底面の直径が発熱部の面積に等しい面積を有する円の直径の約 1.2 倍、その高さがその底面の直径に等しい長さ以下で、その底面に黒色の塗装を施してあるもの）に水を満たし、これを発熱部の上に置くこと。
- (ト) 火おけを有しない電気火ばちにあつては、試験品は、円筒状の木製の試験用火おけに入れること。この場合において、試験用火おけは、内面に金属板を張ったものとし、その寸法は次の表に掲げるとおりとする。

定格消費電力 (W)	寸法 (mm)			
	内径	深さ	外径	高さ
300 以下	230	160	280	240
300 をこえ 500 以下	300	170	360	300
500 をこえるもの	330	170	400	300

二 異常温度上昇

- (イ) 電気火ばち以外のものであつて、自動温度調節器を有するものにあつてはハの試験の後にハに掲げる試験条件（（ニ）、（ヘ）及び（ト）を除く。）において自動温度調節器の接点を短絡し、送風装置を有するものにあつてはその送風装置には通電せず、電気ストーブ（高所取付け形のものを除く。）であつて赤熱する発熱体が外部から見えない構造のものにあつては二枚に重ねた毛布によりその全面（底面及び室温に応じて発熱体の温度を調整する温度コントローラーの部分を除く。）を覆い、定格周波数に等しい周波数の定格電圧に等しい電圧を各部の温度上昇がほぼ一定となるまで（温度ヒューズ又は温度過昇防止装置として使用する自動スイッチが動作したときは、その時まで）連続して加え、この間において熱電温度計法により測定した木台、木台に接する脚部、毛布の内面及び外郭の温度は、150℃（基準周囲温度は、20℃とする。）以下であり、かつ、500ボルト絶縁抵抗計により測定した充電部と器体の表面との間の絶縁抵抗は、0.1MΩ 以上であること。ただし、温度

ヒューズ又は温度過昇防止装置として使用する自動スイッチが動作した場合において、試験品、毛布又は木台が燃焼するおそれのないときは、木台、木台に接する脚部、毛布の内面及び外郭の温度は、150℃以下であることを要しない。

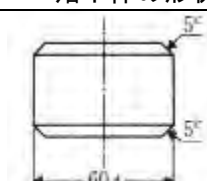
(ロ) 電気火ばちにあつては、次の a から d までに掲げる試験条件において、定格周波数に等しい周波数の定格電圧に等しい電圧を各部の温度上昇がほぼ一定となるまで（温度ヒューズ又は温度過昇防止装置として使用する自動スイッチが動作したときは、その時まで）連続して加えた時の熱電温度計法により測定した木台及び外郭の温度は、150℃（基準周囲温度は、20℃とする。）以下であり、かつ、500ボルト絶縁抵抗計により測定した充電部と器体の表面との間の絶縁抵抗は、0.1MΩ 以上であること。

- a 試験品は、厚さが 10 mm 以上の表面が平らな木台の上に置くこと。
- b 鋼製の円板（その直径が発熱部の面積に等しい面積を有する円の直径の約 1.2 倍で、その厚さが 3 mm のもの）を発熱部の上に置くこと。
- c 自動温度調節器を有するものにあつては、その接点を短絡すること。
- d 火おけを有しないものにあつては、試験品は、円筒状の木製の試験用火おけに入れること。この場合において、試験用火おけは、内面に金属板を張ったものとし、その寸法はハ（ト）の表に掲げるとおりとする。

ホ 熱板の強度

電気火ばちであつて熱板を有するものにあつては、次の（イ）及び（ロ）に掲げる試験を行ったとき、熱板の直径の 1/3 以上の長さのき裂、危険を生ずるおそれのある割れその他の異状が生ぜず、かつ、器体を反転したとき熱板が離脱しないこと。

- (イ) ハに掲げる試験条件において 1 時間通電し、電源から切り離れた後に、容器を取り去り、直ちに室温に近い温度の約 2,000 cm³ の水を熱板にかけること。
- (ロ) 試験品を厚さが 10 mm 以上の鋼板の上に置き、その直径が当該試験品の熱板の直径の値より約 3 mm 短く、その厚さが 3 mm である鋼製の円板を当該熱板のほぼ中央に置き、次の表に示す鋼製の落下体を当該円板の中央部に 40 mm の高さから毎分約 20 回の割合で連続して 100 回落とすこと。

定格消費電力 (W)	落下体の質量 (kg)	落下体の形状 (mm)
300 以下	0.5	
300 を超え 600 以下	0.75	
600 を超え 1,200 以下	1.0	
1,200 を超えるもの	1.5	

(2) 電気あんか

イ 構造

- (イ) 器体の外かくの材料が繊維、ゴムその他これらに類するものであって、発熱部が柔軟性を有する電気あんか（以下「ふとん形のあんか」という。）にあつては、(4)イ(イ)および(ロ)の規定に適合すること。
- (ロ) ふとん形のあんか以外のものにあつては、器体の外郭の外面の温度を 45℃以下にセットできる調整装置を有すること。
- (ハ) ふとん形のあんかであつて、器体と電源電線とを接続する接続器を有するものにあつては、その接続部分を 80℃±3℃の空气中に 1 時間放置したとき、各部にゆるみ、ふくれ、ひび、割れ、変形その他の異状が生じないこと。

ロ 絶縁性能

ふとん形のあんかにあつては附表第三 1、2 及び 5 (1) の試験を、その他のものにあつては附表第三 1 及び 2 の試験を行ったとき、これに適合すること。

ハ 平常温度上昇

- (イ) ふとん形のあんか以外のものにあつては、次の a 及び b に掲げる試験条件において、定格周波数に等しい周波数の定格電圧に等しい電圧を各部の温度上昇がほぼ一定となるまで連続して加え、この間の各部の温度は、附表第四の左欄に掲げる測定箇所（同表 4 から 8 までの測定箇所にあつては、器体から分離されているコントローラーに限る。）にあつてはそれぞれ同表の右欄に掲げる値以下、次の表の左欄に掲げる測定箇所にあつてはそれぞれ同表の右欄に掲げる値以下であること。
 - a 試験品を通常の使用状態に置き、厚さが約 5 cm の綿ふとんで全面を覆うこと。
 - b 自動温度調節器（温度過昇防止装置として使用するものを除く。以下二において同じ。）及び室温に応じて発熱体の温度を調整する温度コントローラーを有するものにあつては、その動作温度を最高温度にセットすること。

測定箇所		温度(℃)
外郭の外面	蓄熱形のもの	120 (90)
	ふとん形のもの	70
	その他のもの	90
通気孔		110
発熱体又は発熱体の保護カバー		440 (400)

(備考)

- 1 この表において、基準周囲温度は、20℃とする。
- 2 括弧内の数値は、温度がほぼ一定となった後に適用する。

3 温度の測定は、熱電温度計法とする。

(ロ) ふとん形のあんかにあつては、(4)ハに掲げる試験条件において試験を行い、この間の各部(発熱体及び発熱体の保護カバーを除く。)の温度は、(イ)の規定に適合し、かつ、発熱体の表面の可燃物に接する箇所の温度は、120℃(基準周囲温度は、20℃とする。)以下であること。

ニ 異常温度上昇

(イ) ふとん形のあんかであつて、自動温度調節器を有するものにあつては、自動温度調節器の接点を短絡し、厚さが約5cmの綿ふとん又は厚さが約5cmの耐熱性ポリウレタンフォームで試験品の全面を覆い、定格周波数に等しい周波数の定格電圧に等しい電圧を各部の温度上昇がほぼ一定となるまで(温度ヒューズ又は温度過昇防止装置として使用する自動スイッチが動作したときは、その時まで)連続して加え、この間の各部の温度は、次の表に掲げる値以下であり、かつ、500ボルト絶縁抵抗計により測定した充電部と器体の表面との間の絶縁抵抗は、0.1MΩ以上であること。

測定箇所	温度(℃)
外かくの外面	100
発熱体の表面の可燃物に接する箇所	150

(備考)

- 1 この表において、基準周囲温度は、20℃とする。
- 2 器体の外かくの表面の温度は、その表面に一辺が65mmの正方形で厚さが0.5mmの表面が平らな銅板を取り付け、その銅板に熱電温度計の感温部を取り付けて測定するものとする。
- 3 温度の測定は、熱電温度計法とする。

(ロ) ふとん形のあんか以外のものにあつては、次に適合すること。

- a 自動温度調節器を有するものにあつては、自動温度調節器の接点を短絡し、厚さが約5cmの綿ふとんで覆い、定格周波数に等しい周波数の定格電圧に等しい電圧を各部の温度上昇がほぼ一定となるまで(温度ヒューズ又は温度過昇防止装置として使用する自動スイッチが動作したときは、その時まで)連続して加え、この間において試験品又は綿ふとんが燃焼するおそれがなく、かつ、500ボルト絶縁抵抗計により測定した充電部と器体の表面との間の絶縁抵抗は、0.1MΩ以上であること。
- b 横転及び反転した状態で、自動温度調節器を有するものにあつてはその動作温度を最高温度にセットし、自動温度調節器を有しないものにあつてはそのまま、周囲を厚さが約5cmの綿ふとんで覆い、定格周波数に等しい周波数の定格電圧に等しい電圧を各部の温度上昇がほぼ一定となるまで(温度ヒューズ又は温度過昇防止装置として使用する自動スイッチが動作したときは、その時まで)連続して加え、この間において試験品又は綿ふとんが燃焼するおそれがなく、かつ、500ボルト絶縁抵抗計により測定した充電部と器体の表面との間の絶縁抵抗は、0.1MΩ以上であること。

一ズ又は温度過昇防止装置として使用する自動スイッチが動作したときは、その時まで) 連続して加え、この間の各部の温度は、次の表に掲げる値以下であり、かつ、500ボルト絶縁抵抗計により測定した充電部と器体の表面との間の絶縁抵抗は、0.1MΩ以上であること。

測定箇所		温度(°C)
外郭の外表面	蓄熱形のもの	130 (100)
	その他のもの	100
通気孔		120
発熱体又は発熱体の保護カバー		440 (400)

(備考)

- 1 この表において、基準周囲温度は、20°Cとする。
- 2 括弧内の数値は、温度がほぼ一定となった後に適用する。
- 3 温度の測定は、熱電温度計法とする。

ホ 機械的強度

附表第五の試験を行ったとき、これに適合すること。

(2の2) 電気こたつ

イ 構造

- (イ) 人が容易に触れるおそれのある内部の箇所に金属、ガラス及び陶磁器を使用していないこと。
- (ロ) 置き用形のものにあつてはやぐらの寸法を、切り用形及び掘り用形のものにあつてはやぐら及び箱の寸法を、卓用形のものにあつては卓の寸法を器体の表面の見やすい箇所に容易に消えない方法で表示してあること。ただし、発熱部とやぐら、箱又は卓とが一体のものにあつては、この限りでない。

ロ 絶縁性能

附表第三1及び2の試験を行ったとき、これに適合すること。

ハ 平常温度上昇

次の(イ)から(ホ)までに掲げる試験条件において、定格周波数に等しい周波数の定格電圧に等しい電圧を各部の温度上昇がほぼ一定となるまで連続して加え、この間の各部の温度は、附表第四の左欄に掲げる測定箇所(同表4から8までの測定箇所にあつては、器体から分離されているコントローラーの部分に限る。)にあつてはそれぞれ同表の右欄に掲げる値以下、次の表の左欄に掲げる測定箇所にあつてはそれぞれ同表の右欄に掲げる値以下であること。

- (イ) 試験品は、厚さが10mm以上の表面が平らな木台の上に表示された寸法のやぐら、箱又は卓を用いて置くこと。

- (ロ) 保温カバーを有しないものにあつては、やぐら又は卓の周囲を厚さが約 5 cm の綿ふとんで覆うこと。
- (ハ) 自動温度調節器（温度過昇防止装置として使用するものを除く。以下二において同じ。）及び室温に応じて発熱体の温度を調整する温度コントローラーを有するものにあつては、その動作温度を最高温度にセットすること。
- (ニ) 風量調整装置を有するものにあつては、その風量調整装置のノッチを最小風量にセットすること。
- (ホ) 速度調整装置を有するものにあつては、その速度調整装置のノッチを最高速度及び最低速度にセットすること。

測定箇所		温度(°C)
発熱部の外郭	人が触れて使用するもの	95
	人が容易に触れるおそれのあるもの	120
	人が触れるおそれのないもの	250
発熱部の取付け部		130
やぐら及び卓の表面	上面	110
	下面	130
	その他	100
箱	底面	95
	内部表面(格子下方を除く。)	100
格子の下面		150
発熱体又は発熱体の保護カバー	卓用形のもの	(400)
	その他のもの	440 (400)
試験品を置く木台の表面	置き用及びやぐら付き置き用のもの	90
	その他のもの	80

(備考)

- 1 この表において、基準周囲温度は、20°Cとする。
- 2 括弧内の数値は、温度がほぼ一定となった後に適用する。
- 3 温度の測定は、熱電温度計法とする。

二 異常温度上昇

- (イ) 自動温度調節器を有するものにあつては、ハの試験の後に自動温度調節器の接点を短絡し、定格周波数に等しい周波数の定格電圧に等しい電圧を各部の温度上昇がほぼ一定となるまで（温度ヒューズ又は温度過昇防止装置として使用する自動スイッチが動作したときは、その時まで）連続して加え、この間において試験品、木台、やぐら、箱、卓、格子又は綿ふとんが燃焼するおそれがなく、かつ、500ボルト絶縁抵抗計により測定した充電部と器体の表面との間の絶縁抵抗は、0.1MΩ以上であること。
- (ロ) 電動機を有するものにあつては、(イ)に規定する試験のほか、電動機を拘束した状態で、ハに掲げる試験条件において、定格周波数に等しい周波数の

定格電圧に等しい電圧を各部の温度上昇がほぼ一定となるまで（温度ヒューズ又は温度過昇防止装置として使用する自動スイッチが動作したときは、その時まで）連続して加え、この間において試験品、木台、やぐら、箱、卓、格子又は綿ふとんが燃焼するおそれがなく、かつ、500ボルト絶縁抵抗計により測定した充電部と器体の表面との間の絶縁抵抗は、0.1MΩ 以上であること。

- (ハ) 卓用形のものにあつては、(イ) 及び (ロ) に規定する試験のほか、厚さが10 mm以上の表面が平らな木台の上に置き、自動温度調節器を有するものにあつてはその動作温度を最高温度にセットし、保温カバーを有しないものにあつては卓の周囲（自動温度調節器が取り付けられている側面を除く。）を厚さが約5 cmの綿ふとんで覆い、保温カバーを有するものにあつては自動温度調節器が取り付けられている側面の保温カバーを外し、定格周波数に等しい周波数の定格電圧に等しい電圧を各部の温度上昇がほぼ一定となるまで（温度ヒューズ又は温度過昇防止装置として使用する自動スイッチが動作したときは、その時まで）連続して加え、この間において試験品、木台、綿ふとん又は保温カバーが燃焼するおそれがなく、かつ、500ボルト絶縁抵抗計により測定した充電部と器体の表面との間の絶縁抵抗は、0.1MΩ 以上であること。

ホ 機械的強度

やぐら又は卓を有するものにあつては、附表第五1の試験を行ったとき、これに適合すること。

(3) 電気足温器および電気スリッパ

イ 構造

(イ) 器体と電源電線とを接続する接続器を有するものにあつては、その接続器の刃及び刃受けの寸法は、JIS C 8303「配線用差込接続器」若しくはJIS C 8358「電気器具用差込接続器」に示された寸法以上のもの又は別表第十二の規定に適合するものであること。ただし、電気スリッパであつて、接続器の定格電流が3A以下のものにあつては、この限りでない。

(ロ) 器体と電源電線とを接続する接続器を有するものにあつては、その接続部分を80°C±3°Cの空気中に1時間放置したとき、各部に緩み、ふくれ、ひび、割れ、変形その他の異状が生じないこと。

ロ 絶縁性能

附表第三1及び2の試験を行ったとき、これに適合すること。

ハ 平常温度上昇

- (イ) 自動温度調節器（温度過昇防止装置として使用するものを除く。以下ハ及びニにおいて同じ。）を有するものにあつては、その動作温度を最高温度にセットし、試験品を厚さが 10 mm以上の表面が平らな木台の上に置き、定格周波数に等しい周波数の定格電圧に等しい電圧を各部の温度上昇がほぼ一定となるまで連続して加え、この間の各部の温度は、附表第四の左欄に掲げる測定箇所（同表 7 の測定箇所を除く。）にあつてはそれぞれ同表の右欄に掲げる値以下、外郭の表面にあつては 95°C（基準周囲温度は、20°Cとする。）以下であること。
- (ロ) 自動温度調節器を有しないものにあつては、試験品を厚さが 10 mm以上の表面が平らな木台の上に置き、定格周波数に等しい周波数の定格電圧に等しい電圧を各部の温度上昇がほぼ一定となるまで、外郭の外面の中央の温度と周囲温度との差を $70\text{K} \pm 10\text{K}$ に保つように断続して（外郭の外面の中央の温度と周囲温度との差が 70K に達しないものにあつては、連続して）加え、この間の各部の温度は、附表第四の左欄に掲げる測定箇所（同表 7 の測定箇所を除く。）ごとにそれぞれ同表の右欄に掲げる値以下であること。

ニ 異常温度上昇

試験品を厚さが 10 mm以上の表面が平らな木台の上に置き、自動温度調節器を有するものにあつてはその接点を短絡し、自動温度調節器を有しないものにあつてはそのまま、厚さが約 5 cmの綿ふとんで覆い、定格周波数に等しい周波数の定格電圧に等しい電圧を各部の温度上昇がほぼ一定となるまで（温度ヒューズ又は温度過昇防止装置として使用する自動スイッチが動作したときは、その時まで）連続して加え、この間において熱電温度計法により測定した各部の温度は、150°C（基準周囲温度は、20°Cとする。）以下であり、かつ、500ボルト絶縁抵抗計により測定した充電部と器体の表面との間の絶縁抵抗は、 $0.1\text{M}\Omega$ 以上であること。ただし、温度ヒューズ又は温度過昇防止装置として使用する自動スイッチが動作した場合において、試験品又は綿ふとんが燃焼するおそれのないときは、各部の温度は、150°C以下であることを要しない。

ホ 機械的強度

附表第五 1 の試験を行ったとき、これに適合すること。

- (4) 電気毛布、電気布団、電気座布団、電気ひざ掛け、電気敷布、電気カーペット及び電気いすカバー

イ 構造

- (イ) 感熱線を使用するものにあつては、これらの発熱体の各部から 30 cm以内に取り付けてあること。

- (ロ) 電気布団、電気毛布、電気敷布、電気座布団及び電気カーペットにあつては、防水処理を施してあること。
- (ハ) 器体と電源電線とを接続する接続器を有するものにあつては、その接続器の刃及び刃受けの寸法は、JIS C 8303「配線用差込接続器」若しくはJIS C 8358「電気器具用差込接続器」に示された寸法以上のもの又は別表第十二の規定に適合するものであること。ただし、接続器の定格電流が3A以下の電気毛布、電気敷布等であつて、その構造上接続器を小形にすることがやむを得ないものにあつては、この限りでない。
- (ニ) 器体と電源電線とを接続する接続器を有する電気毛布、電気敷布等であつて、その使用温度が低いものにあつては、その接続部分を80℃±3℃の空气中に1時間放置したとき、各部にゆるみ、ふくれ、ひび、割れ、変形その他の異状が生じないこと。

ロ 絶縁性能

- (イ) 防水処理を施してあるものにあつては附表第三1、2及び5(1)の試験を、その他のものにあつては附表第三1及び2の試験を行ったとき、これに適合すること。
- (ロ) 洗濯ができる旨の表示を付してあるものにあつては、清水を規定水量入れた洗濯機で8時間水洗し、脱水乾燥した後において、500ボルト絶縁抵抗計により測定した充電部と器体の表面との間の絶縁抵抗は、0.3MΩ以上であること。

ハ 平常温度上昇

- (イ) 次のaからeまでに掲げる試験条件において、定格周波数に等しい周波数の定格電圧に等しい電圧を各部（コントローラーを有するものにあつては、コントローラーの各部を含む。以下ハにおいて同じ。）の温度上昇がほぼ一定となるまで連続して加え、この間の各部の温度は、附表第四の左欄に掲げる測定箇所（同表7及び8の測定箇所にあつては、コントローラーの部分に限る。）にあつてはそれぞれ同表の右欄に掲げる値以下、次の表の左欄に掲げる測定箇所にあつてはそれぞれ同表の右欄に掲げる値（コントローラーを使用する電気毛布及び電気敷布にあつては、コントローラーの周囲温度と器体の周囲温度との差を差し引いた値とする。）以下であること。

	測定箇所	温度(℃)
発熱部	電気毛布及び電気敷布	100
	その他のもの	120
器体の外郭の表面	電気カーペット	90
	電気毛布	65

	その他のもの	70
--	--------	----

(備考)

- 1 この表において、基準周囲温度は、20℃とする。
- 2 器体の外郭の表面の温度は、その表面に一边が 65 mmの正方形で、厚さが 0.5 mmの表面が平らな銅板を取り付け、その銅板に熱電温度計の感温部を取り付けて測定するものとする。
- 3 温度の測定は、熱電温度計法とする。

- a 厚さが約5cmの綿ふとん又は厚さが約5cmの耐熱性ポリウレタンフォームで試験品の全面をおおうこと。
- b 温度ヒューズ、自動温度調節器又は温度過昇防止装置として使用する自動スイッチを有するものにあつては、感熱線を使用するものを除き、これらの接点を短絡すること。ただし、次の表の左欄に掲げる発熱部の片側の表面積ごとにそれぞれ同表の右欄に掲げる個数の温度ヒューズ、自動温度調節器又は温度過昇防止装置として使用する自動スイッチを発熱体に直列に接続し、かつ、発熱部の内部に均一に取り付けてあるものにあつては、この限りでない。

発熱部の片側の表面積 (cm ²)	個数	
6,000 以下	電気敷布	3 以上
8,000 以下 (電気敷布にあつては、6,000 を超え 8,000 以下)	電気毛布及び電気敷布	4 以上
	その他のもの	2 以上
8,000 を超えるもの	上記の個数に 8,000 cm ² を超える 4,000 cm ² 又はその端数ごとに 1 を加えた数以上	

- c bただし書に規定するものであつて、自動温度調節器 (温度過昇防止装置として使用するものを除く。) を有するものにあつては、その動作温度を最高温度にセットすること。
 - d 温度調整用又は入力調整用のコントローラーを有するものにあつては、そのコントローラーを最高温度又は最大入力にセットすること。
 - e 室温に応じて発熱体の温度を調整する温度コントローラーを有するものにあつては、そのコントローラーを温度が 0℃±2℃の冷却箱内に入れること。
- (ロ) 電気毛布及び電気敷布にあつては、(イ)に規定する試験のほか(イ)に掲げる試験条件において器体を二枚折りにして、定格周波数に等しい周波数の定格電圧に等しい電圧を各部の温度上昇がほぼ一定となるまで (温度ヒューズ又は温度過昇防止装置として使用する自動スイッチが動作したときは、その時まで) 加え、この間において熱電温度計法により測定した各部の温度は、

100°C（基準周囲温度は、20°Cとする。）以下であること。

- (ハ) 電気カーペットであって、こたつと併用が可能である旨の表示を付してあるものにあつては、併用した状態において、試験品及びこたつ（併用しない状態において、こたつを置く木台の表面の温度が 80°Cとなるもの）に、定格周波数に等しい周波数の定格電圧に等しい電圧を各部の温度上昇がほぼ一定となるまで連続して加え、この間において熱電温度計法により測定した電気カーペットの外郭の温度は、110°C（基準周囲温度は、20°Cとする。）以下であること。

ニ 異常温度上昇

- (イ) 次の a から f までに掲げる試験条件において、定格周波数に等しい周波数の定格電圧に等しい電圧を各部の温度上昇がほぼ一定となるまで（温度ヒューズ又は温度過昇防止装置として使用する自動スイッチが動作したときは、その時まで）連続して加え、この間において熱電温度計法により測定した発熱部の温度は、120°C（基準周囲温度は、20°Cとする。）以下であり、かつ、500ボルト絶縁抵抗計により測定した充電部と器体の表面との間の絶縁抵抗は、0.1MΩ 以上であること。

a 厚さが約5cmの綿ふとん又は厚さが約5cmの耐熱性ポリウレタンフォームで試験品の全面をおおうこと。

b 温度ヒューズ、自動温度調節器（室温に応じて発熱体の温度を調整するものを除く。）又は温度過昇防止装置として使用する自動スイッチを有するものにあつては、感熱線を使用するものを除き、これらの接点を短絡すること。ただし、ハ（イ） bただし書に規定するものにあつては、この限りでない。

c 温度調整用又は入力調整用のコントローラー（室温に応じて発熱体の温度を調整する温度コントローラーを含む。）を有するものにあつては、その接点を短絡すること。

d 感熱線を使用するものであつて、通常の使用状態における器体の温度を調節するために動作する接点と異常時における温度過昇防止のために動作する接点を1の接点で兼用するものにあつては、その接点を短絡すること。

e ハ（イ） bただし書に規定するものであつて、自動温度調節器を有するものにあつては、その動作温度を最高温度にセットすること。

f 器体を折りたたんで使用しておそれのあるものにあつては、容易に折りたたむことができる程度（折りたたんだとき、器体の片側の表面積が約 4,000 cm²となることを標準とする。）に折りたたむこと。

- (ロ) 電気毛布及び電気敷布にあつては、（イ）に規定する試験のほか、（イ） b から f までに掲げる試験条件において、器体の半分を厚さが約 5 cmの綿ふと

ん又は厚さが約 5 cmの耐熱性ポリウレタンフォームで覆い、定格周波数に等しい周波数の定格電圧に等しい電圧を各部の温度上昇がほぼ一定となるまで（温度ヒューズ又は温度過昇防止装置として使用する自動スイッチが動作したときは、その時まで）連続して加え、この間において熱電温度計法により測定した発熱部の温度は、120℃（基準周囲温度は、20℃とする。）以下であり、かつ、500ボルト絶縁抵抗計により測定した充電部と器体の表面との間の絶縁抵抗は、0.1MΩ 以上であること。

- (ハ) 感熱線を使用するものにあつては、(イ) 及び (ロ) に規定する試験のほか、
- (イ) a から f までに掲げる試験条件において、感熱線の回路を切断し、かつ、温度ヒューズ、温度過昇防止装置として使用する自動温度調節器又は自動スイッチ等の保護装置を有するもの（それぞれの個数の合計が 2 以上であるものを除く。）は、その保護装置の接点（感熱線が切断することにより、動作する接点を除く。）を短絡し、定格周波数に等しい周波数の定格電圧に等しい電圧を各部の温度上昇がほぼ一定となるまで（温度ヒューズ又は温度過昇防止装置として使用する自動スイッチが動作したときは、その時まで）連続して加え、この間において熱電温度計法により測定した発熱部の温度は、150℃（基準周囲温度は、20℃とする。）以下であり、かつ、500ボルト絶縁抵抗計により測定した充電部と器体の表面との間の絶縁抵抗は、0.1MΩ 以上であること。

ホ 折り畳み性能

電気毛布、電気布団、電気ひざ掛け、電気敷布又は電気カーペットであつて、容易に折り畳むことができるものにあつては、容易に折り畳むことができる程度に折り畳み、最後の折り目に丸棒（直径が 25 mmのもの）を当て、丸棒を内側にして 3,000 回（電気カーペットにあつては、1,000 回）折り畳む操作を行ったとき、各部に異状が生じないこと。この場合において、丸棒を当てる位置は、90° 異なる 2 方向（1 の方向にのみ折り畳んで使用されるものにあつては、1 の方向）の位置とし、それぞれの位置について 3,000 回（電気カーペットにあつては、1,000 回）折り畳む操作を行わなければならない。

ヘ 感熱線の均一特性

感熱線を使用するものにあつては、その感熱線の全長を 10 等分し、それぞれについて測定した動作温度の平均値に対するそれぞれの動作温度の偏差は、次の表に掲げるとおりとする。

動作温度の平均値(°C)	偏差(°C)
120 以下のもの	±7
120 を超えるもの	±10

なお、感熱線の動作温度の測定方法は、次のとおりとする（以下別表第八において同じ。）

感熱の方式	測定の方法
感熱素線間の絶縁物が溶解して感熱素線間が短絡するもの及び前記溶解によって感熱素線間の抵抗値が極度に低下するもの	感熱線の全長を 10 等分し、それぞれの試料を 20 cm（両端の端末処理部を除く。）に切断した感熱線（切断することによって動作温度に狂いを生じるものは、切断せず 1 点の長さ分を恒温槽に入れて測定する。）を図 1 に示す装置に取り付け、感熱線が接続される回路に等しい定格電圧を加え、かつ、接続される回路に等しい定格電流を流しながら感熱線を外部から 1 分間に 1°C の割合で加熱して温度を上げ、感熱線の動作温度を測定する。
感熱素線間の絶縁物の温度による電気特性（抵抗、容量、インピーダンスなど。以下、この表において同じ。）の変化を利用するもの及び感熱素線自身の温度による電気特性変化を利用するもの	<p>(1) 感熱線の全長を 10 等分に切断し、それぞれをその感熱線の公称動作温度±2°Cの恒温槽に 1 時間入れた後、槽中で電気特性を測定する。</p> <p>(2) (1)の方法で測定された 10 点の測定値のうち、平均値に最も近い試料 1 点を取り出し、その感熱線の公称動作温度に対して 15±2°C及び-15±2°Cの恒温槽中にそれぞれ 1 時間保持した後、各槽内で電気特性を測定する。</p> <p>(3) (1)(2)により図 2 に示すように温度と電気特性値の関係グラフを作成し、電気特性値の高い方は-15°Cと平均値間 (a, b) で、電気特性値の低い方は+15°Cと平均値間 (b, c) でそれぞれ電気特性値のばらつき温度に換算する。</p>

(備考) インピーダンス測定は交流で行う。

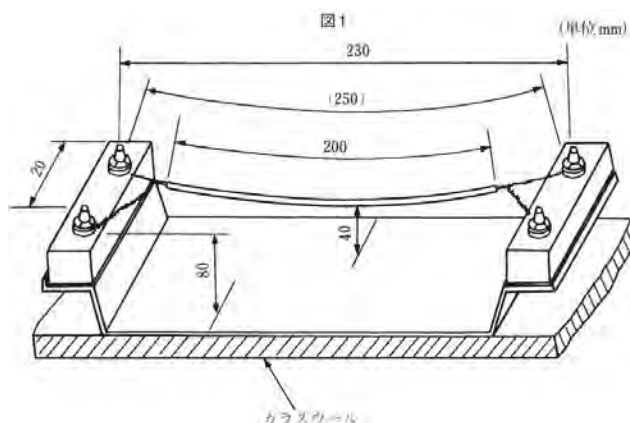
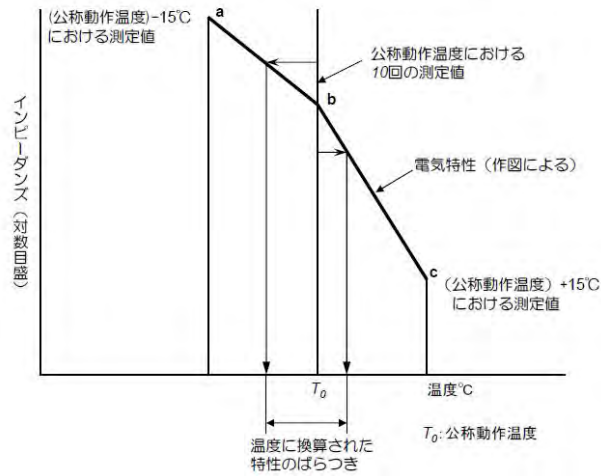


図 2



ト 機械的強度

- (イ) 附表第五 1 の試験を行ったとき、これに適合すること。
- (ロ) 器体から分離されているコントローラー（通常の使用状態において壁等に固定するものを除く。）を有するものにあつては、そのコントローラーをコンクリート床の上に置いた厚さが 30 mm の表面が平らなラワン板の中央部に 1.8m の高さから 3 回落としたとき、感電、火災等の危険が生ずるおそれのないこと。

(5) 欠番

(6) 電気便座

イ 構造

- (イ) 防水処理を施してあること。
- (ロ) 器体の内部配線で可動する部分に接続するものにあつては、可動範囲において 5 秒間に 1 回の割合で 20,000 回（往復で 1 回とする。）折り曲げたとき、配線が短絡せず、素線の断線率が 30% 以下であり、附表第三の 2 の絶縁耐力試験を行ったとき、これに適合し、かつ、各部に異状が生じないこと。ただし、危険が生ずるおそれのないものにあつては、この限りでない。

ロ 絶縁性能

附表第三 1、2 及び 5 (2) の試験を行ったとき、これに適合すること。

ハ 平常温度上昇

試験品を厚さが 10 mm 以上の表面が平らな木台の上に置き、自動温度調節器（温度過昇防止装置として使用するものを除く。以下ハ及びニにおいて同じ。）を有するものにあつてはその動作温度を最高温度にセットし、自動温度調節器を有しない

ものにあつてはそのまま、定格周波数に等しい周波数の定格電圧に等しい電圧を各部の温度上昇がほぼ一定となるまで連続して加え、この間の各部の温度は、附表第四の左欄に掲げる測定箇所（同表7の測定箇所を除く。）にあつてはそれぞれ同表の右欄に掲げる値以下、次の表の左欄に掲げる測定箇所にあつてはそれぞれ同表の右欄に掲げる値以下であること。

測定箇所		温度(°C)
外かくの外表面	金属製のもの、陶磁器製のもの及びガラス製のもの	55
	その他のもの	70

(備考)

- 1 この表において、基準周囲温度は、20°Cとする。
- 2 温度の測定は、熱電温度計法とする。

二 異常温度上昇

自動温度調節器を有するものにあつては、試験品を厚さが10 mm以上の表面が平らな木台の上に置き、自動温度調節器の接点を短絡し、定格周波数に等しい周波数の定格電圧に等しい電圧を各部の温度上昇がほぼ一定となるまで(温度ヒューズ又は温度過昇防止装置として使用する自動スイッチが動作したときは、その時まで)連続して加え、この間において熱電温度計法により測定した各部の温度は、150°C（基準周囲温度は、20°Cとする。）以下であり、かつ、500ボルト絶縁抵抗計により測定した充電部と器体の表面との間の絶縁抵抗は、0.1MΩ以上であること。ただし、温度ヒューズ又は温度過昇防止装置として使用する自動スイッチが動作した場合において、試験品又は木台が燃焼するおそれのないときは、各部の温度は150°C以下であることを要しない。

ホ 機械的強度

附表第五1の試験を行ったとき、これに適合すること。

(7) 電気採暖いす

イ 絶縁性能

附表第三1及び2の試験を行ったとき、これに適合すること。

ロ 平常温度上昇

試験品を厚さが10 mm以上の表面が平らな木台の上に置き、自動温度調節器（温度過昇防止装置として使用するものを除く。以下ロ及びハにおいて同じ。）を有するものにあつてはその動作温度を最高温度にセットし、自動温度調節器を有しないものにあつてはそのまま、試験品の上部に厚さが約5 cmの綿ふとんを置き、定格周波数に等しい周波数の定格電圧に等しい電圧を各部の温度上昇がほぼ一定となるまで連続して加え、この間の各部の温度は、附表第四の左欄に掲げる測定箇所（同

表7の測定箇所を除く。)にあつてはそれぞれ同表の右欄に掲げる値以下、次の表の左欄に掲げる測定箇所にあつてはそれぞれ同表の右欄に掲げる値以下であること。

測定箇所	温度(°C)
外かくの外表面	95
腰掛面の通気孔	110
発熱部の保護網	120
発熱部の外わく	125

(備考)

- 1 この表において、基準周囲温度は、20°Cとする。
- 2 温度の測定は、熱電温度計法とする。

ハ 異常温度上昇

試験品を厚さが10 mm以上の表面が平らな木台の上に置き、自動温度調節器を有するものにあつてはその接点を短絡し、自動温度調節器を有しないものにあつてはそのまま、厚さが約5 cmの綿ふとんで覆い、定格周波数に等しい周波数の定格電圧に等しい電圧を各部の温度上昇がほぼ一定となるまで(温度ヒューズ又は温度過昇防止装置として使用する自動スイッチが動作したときは、その時まで)連続して加え、この間において熱電温度計法により測定した各部の温度は、150°C(基準周囲温度は、20°Cとする。)以下であり、かつ、500ボルト絶縁抵抗計により測定した充電部と器体の表面との間の絶縁抵抗は、0.1MΩ以上であること。ただし、温度ヒューズ又は温度過昇防止装置として使用する自動スイッチが動作した場合において、試験品又は綿ふとんが燃焼するおそれのないときは、各部の温度は150°C以下であることを要しない。

ニ 機械的強度

附表第五1の試験を行ったとき、これに適合すること。

(8) 電気こんろおよび電気レンジ

イ 構造

- (イ) 据置き形の電気レンジにあつては、アース機構を設けてあること。ただし、器体の外部に金属が露出していないもの及び二重絶縁構造のものにあつては、この限りでない。
- (ロ) スイッチを有するものにあつては、不用意な操作ができない構造であること。ただし、危険が生ずるおそれのないスイッチにあつては、この限りでない。

ロ 絶縁性能

附表第三1及び2の試験を行ったとき、これに適合すること。

ハ 平常温度上昇

次の（イ）から（ニ）までに掲げる試験条件において、定格周波数に等しい周波数の定格電圧に等しい電圧を各部の温度上昇がほぼ一定となるまで連続して加え、この間の各部の温度は、附表第四の左欄に掲げる測定箇所（同表7の測定箇所にあつては、電気こんろ並びに電気レンジの天火の扉及びこんろ以外の部分に限る。）ごとにそれぞれ同表の右欄に掲げる値以下であること。

- （イ）試験品は、厚さが10 mm以上の表面が平らな木台の上に置くこと。
- （ロ）自動温度調節器を有するものにあつては、その動作温度を最高温度にセットすること。
- （ハ）電気こんろ及び電気レンジのこんろにあつては、円筒状の黄銅製の湯沸かし（その底面の直径が発熱部の面積に等しい面積を有する円の直径の約1.2倍、その高さがその底面の直径に等しい長さ以下で、その底面に黒色の塗装を施してあるもの）にその容量の約80%の水を入れ、これを発熱部の上に置くこと。この場合において、試験中に容器に入れた水が半分に減少するごとに減少した量に等しい量の沸とう水を加えなければならない。
- （ニ）電気レンジの天火であつて、自動温度調節器を有しないものにあつては、定格電圧に等しい電圧を電気レンジの各部の温度上昇がほぼ一定となるまで、天火の器体内の中央の温度と周囲温度との差を $240\text{K} \pm 10\text{K}$ に保つように断続して（天火の器体内の中央の温度と周囲温度との差が 240K に達しないものにあつては、連続して）加えること。

ニ 異常温度上昇

試験品を厚さが10 mm以上の表面が平らな木台の上に置き、自動温度調節器を有するものにあつてはその動作温度を最高温度にセットし、自動温度調節器を有しないものにあつてはそのまま（電気レンジの天火にあつては、ハ（ニ）に掲げる試験条件）、鋼製の円板（その直径が発熱部の面積に等しい面積を有する円の直径の約1.2倍で、その厚さが3 mmのもの）を電気こんろ又は電気レンジのこんろの発熱部の上に置き、定格周波数に等しい周波数の定格電圧に等しい電圧を各部の温度上昇がほぼ一定となるまで連続して加え、この間において熱電温度計法により測定した木台の温度は、 145°C （基準周囲温度は、 30°C とする。）以下であり、かつ、500ボルト絶縁抵抗計により測定した充電部と器体の表面との間の絶縁抵抗は、 $0.1\text{M}\Omega$ 以上であること。

ホ 機械的強度

電気こんろにあつては、附表第五2の試験を行ったとき、これに適合すること。

ヘ 熱板の強度

電気こんろ及び電気レンジのこんろにあつては、次の（イ）及び（ロ）に掲げる試験を行ったとき、熱板の直径の1/3以上の長さのき裂、危険を生ずるおそれのあ

- る割れその他の異状が生ぜず、かつ、器体を反転したとき熱板が離脱しないこと。
- (イ) ハに掲げる試験条件において 1 時間通電し、電源から切り離れた後に、容器を取り去り、直ちに室温に近い温度の約 $2,000 \text{ cm}^3$ の水を熱板にかけること。
- (ロ) 試験品を厚さが 10 mm 以上の鋼板の上に置き、その直径が当該試験品の熱板の直径の値より約 3 mm 短く、その厚さが 3 mm である鋼製の円板を当該熱板のほぼ中央に置き、次の表に示す鋼製の落下体を当該円板の中央部に 40 mm の高さから毎分約 20 回の割合で連続して 100 回落とすこと。

定格消費電力 (W)	落下体の質量 (kg)	落下体の形状 (mm)
300 以下	0.5	
300 を超え 600 以下	0.75	
600 を超え 1,200 以下	1.0	
1,200 を超えるもの	1.5	

(8の2) 電磁誘導加熱式調理器

イ 構造

- (イ) 試験品の附属品として専用使用するなべ以外のものを加熱部に置いたとき、これらが発熱して危険を生ずるおそれのないものであること。ただし、通電状態であることを表示する装置を加熱部又はその近傍に有するものにあつては、この限りでない。
- (ロ) 通常の使用状態において、充電部に水がかからない構造であること。

ロ 絶縁性能

- (イ) 附表第三 1 及び 2 の試験を行ったとき、これに適合すること。
- (ロ) ハに規定する試験の後において、加熱部に $1,000 \text{ cm}^3$ の水を注ぎ、器体の外郭表面に付着した水分をふきとり、500 ボルト絶縁抵抗計により測定した充電部と器体の表面との間の絶縁抵抗は、 $1 \text{ M}\Omega$ 以上であること。

ハ 平常温度上昇

- 次の (イ) から (ト) までに掲げる試験条件において試験を行い、この間の各部の温度は、附表第四の左欄に掲げる測定箇所 (同表 7 の測定箇所のうち加熱部及び外郭の上面部分を除く。) ごとにそれぞれ同表の右欄に掲げる値以下であること。
- (イ) 試験品は、厚さが 10 mm 以上の表面が平らな木台の上に置くこと。
- (ロ) 加熱部の中心に試験品の消費電力が定格消費電力に等しくなるようななべを置き、そのなべになべの容量の約 80% の水を入れること。この場合において、試験中になべに入れた水が半分に減少するごとに減少した量に等しい量の沸とう水を加えなければならない。
- (ハ) 自動温度調節器 (温度過昇防止装置として使用するものを除く。) 又は自動スイッチ (温度過昇防止装置として使用するものを除く。以下ハにおいて同

じ。)を有するものにあつては、これらの動作温度を最高温度にセットすること。

- (ニ) 入力調整用コントローラーを有するものにあつては、その調整装置のノッチを最大入力にセットすること。
- (ホ) 自動スイッチ及びタイムスイッチを有しないものにあつては、定格周波数に等しい周波数の定格電圧に等しい電圧を各部の温度上昇がほぼ一定となるまで加えること。この場合において、容器に入れた水が半分に減少するごとに減少した量に等しい量の水を加えなければならない。
- (ヘ) 自動スイッチを有するものにあつては、定格周波数に等しい周波数の定格電圧に等しい電圧を自動スイッチが動作するまで（自動スイッチの動作時間が30分未満のものにあつては、自動スイッチが動作した後に容器の定格容量の水を加え、さらに自動スイッチが動作するまで）又は各部の温度上昇がほぼ一定となるまで加えること。
- (ト) 運転をすべて停止するタイムスイッチを有するものにあつては、定格周波数に等しい周波数の定格電圧に等しい電圧をタイムスイッチが最大の時間動作するまで（タイムスイッチの最大の動作時間が30分未満のものにあつては、タイムスイッチが動作した後に容器の定格容量の水を加え、さらにタイムスイッチが最大の時間動作するまで）又は各部の温度上昇がほぼ一定となるまで加えること。

ニ 異常温度上昇

ハに掲げる試験条件（（ロ）を除く。）において、ハの試験に使用したなべに水を入れられない状態で、定格周波数に等しい周波数の定格電圧に等しい電圧を各部の温度上昇がほぼ一定となるまで（温度ヒューズ又は温度過昇防止装置として使用する自動スイッチが動作したときは、その時まで）連続して加えた時の熱電温度計法により測定した木台の温度は、145°C（基準周囲温度は、30°Cとする。）以下であり、かつ、500ボルト絶縁抵抗計により測定した充電部と器体の表面との間の絶縁抵抗は、0.1MΩ以上であること。

ホ 消費電力の許容差

ハに規定する試験において、消費電力がほぼ一定となった時に測定した消費電力の定格消費電力に対する許容差は、±10%以内であること。

ヘ 熱板の強度

- (イ) ハの試験条件において、各部の温度がほぼ一定となった時に約10°Cの水200cm³を加熱部の上に注いだとき、各部に異状が生じないこと。
- (ロ) 試験品を厚さが10mm以上の鋼板の上に置き、その直径が当該試験品の加熱部の直径の値より約3mm短く、その厚さが3mmである鋼製の円板を当該加熱部

のほぼ中央に置き、次の表に示す鋼製の落下体を当該円板の中央部に 40 mm の高さから毎分約 20 回の割合で連続して 100 回落としたとき、各部に異状が生じないこと。

定格消費電力(W)	落下体の質量(kg)	落下体の形状(mm)
300 以下	0.5	
300 を超え 600 以下	0.75	
600 を超え 1,200 以下	1.0	
1,200 を超えるもの	1.5	

(9) 電気がま、電気湯沸器、電気コーヒー沸器、電気牛乳沸器、電気蒸し器、電気卵ゆで器、電気酒かん器、電気なべ、電気湯せん器、電気ジャー及びひげそり用湯沸器
イ 構造

- (イ) 発熱体の充電部又は電極が容器中の水その他の液体に接触している構造のものにあつては、次に適合すること。
 - a 通常の使用状態において、加熱されるものが非充電金属部に触れるおそれのない構造であること。
 - b ふたを開いたとき、加熱されるものに電圧が加わらない構造であること。
- (ロ) 据置き形の電気蒸し器にあつては、アース機構を設けてあること。ただし、器体の外部に金属が露出していないもの及び二重絶縁構造のものにあつては、この限りでない。
- (ハ) 直接式の電気がまにあつては、外郭の見やすい箇所（ふたを除く。）に、内容器と器体との間には水を入れなくて使用する旨の表示を付してあること。

ロ 絶縁性能

- (イ) 容器を器体から取り外すことができる構造のものにあつては附表第三 1 及び 2 の試験を、その他のものにあつては附表第三 1、2 及び 4 (1) の試験を行ったとき、これに適合すること。
- (ロ) 直接式の電気がまにあつては、容器を器体から取り外して、かまの内部に 100 cm³ の水を注いだ後に、500 ボルト絶縁抵抗計により測定した充電部と器体の表面との間の絶縁抵抗は、0.3MΩ 以上であること。
- (ハ) 電気コーヒー沸器にあつては、コーヒー容器の受台に水容器の容量の 10 分の 1 に等しい容量の水を注いだ後に、器体の外郭表面に付着した水分をふきとり、500 ボルト絶縁抵抗計により測定した充電部と器体の表面との間の絶縁抵抗は、0.3MΩ 以上であること。

ハ 平常温度上昇

次の(イ)から(へ)までに掲げる試験条件において試験を行い、この間の各部の温度は、附表第四の左欄に掲げる測定箇所（同表 7 の測定箇所を除く。）ごとに

それぞれ同表の右欄に掲げる値以下であること。

- (イ) 試験品は、厚さが 10 mm以上の表面が平らな木台の上に置くこと。
- (ロ) 電気ジャーにあっては容器に物を入れなくて、その他のものにあっては容器に容器の定格容量（定格容量の表示がないものにあつては、容器の容量の約 80%。以下ハにおいて同じ。）の水を入れること。
- (ハ) 自動温度調節器（温度過昇防止装置として使用するものを除く。以下ニにおいて同じ。）又は自動スイッチ（温度過昇防止装置として使用するものを除く。以下ハ及びニにおいて同じ。）を有するものにあつては、これらの動作温度を最高温度にセットすること。
- (ニ) 自動スイッチ及びタイムスイッチを有しないものにあつては、定格周波数に等しい周波数の定格電圧に等しい電圧を各部の温度上昇がほぼ一定となるまで加えること。この場合において、容器に入れた水が半分に減少するごとに減少した量に等しい量の水を加えなければならない。
- (ホ) 自動スイッチを有するものにあつては、定格周波数に等しい周波数の定格電圧に等しい電圧を自動スイッチが動作するまで（自動スイッチの動作時間が 30 分未満のものにあつては、自動スイッチが動作した後に容器の定格容量の水を加え、さらに自動スイッチが動作するまで）又は各部の温度上昇がほぼ一定となるまで加えること。
- (ヘ) 運転をすべて停止するタイムスイッチを有するものにあつては、定格周波数に等しい周波数の定格電圧に等しい電圧をタイムスイッチが最大の時間動作するまで（タイムスイッチの最大の動作時間が 30 分未満のものにあつては、タイムスイッチが動作した後に容器の定格容量の水を加え、さらにタイムスイッチが最大の時間動作するまで）又は各部の温度上昇がほぼ一定となるまで加えること。

ニ 異常温度上昇

試験品を厚さが 10 mm以上の表面が平らな木台の上に置き、自動温度調節器又は自動スイッチを有するものにあつてはこれらの動作温度を最高温度にセットし（電気がま及び電気ジャーにあっては自動温度調節器及び自動スイッチの接点をそれぞれ短絡し）、自動温度調節器又は自動スイッチを有しないものにあつてはそのまま、容器に物を入れなくて、定格周波数に等しい周波数の定格電圧に等しい電圧を各部の温度上昇がほぼ一定となるまで（温度ヒューズ又は温度過昇防止装置として使用する自動スイッチが動作したときは、その時まで）連続して加え、この間において試験品又は木台が燃焼するおそれがなく、かつ、500ボルト絶縁抵抗計により測定した充電部と器体の表面との間の絶縁抵抗は、0.1M Ω 以上であること。

ホ 機械的強度

附表第五 2 の試験を行ったとき、これに適合すること。

- (10) 電気トースター、電気天火、電気魚焼器、電気ロースター、ワッフルアイロン、電気ホットプレート、電気フライパンおよび電気たこ焼器

イ 絶縁性能

電気フライパン及びなべ状容器を有する電気ホットプレートであって、かつ、容器を器体から取り外すことができないものにあつては附表第三 1、2 及び 4 (1) の試験を、その他のものにあつては附表第三 1 及び 2 の試験を行ったとき、これに適合すること。

ロ 平常温度上昇

- (イ) 電気トースター以外のものにあつては、次の a から e までに掲げる試験条件において試験を行い、この間の各部の温度は、附表第四の左欄に掲げる測定箇所（同表 7 の測定箇所にあつては、電気ロースター（扉を除く。）に限る。）ごとにそれぞれ同表の右欄に掲げる値以下であること。

- a 試験品は、厚さが 10 mm 以上の表面が平らな木台の上におくこと。
- b 電気フライパンの容器には、定格容量（定格容量の表示のないものにあつては、容器の容量の約 60%）の食用油を入れること。
- c 自動温度調節器（温度過昇防止装置として使用するものを除く。以下 e において同じ。）を有するものにあつては、その動作温度を最高温度にセットし、定格周波数に等しい周波数の定格電圧に等しい電圧を各部の温度上昇がほぼ一定となるまで連続して加えること。
- d c に掲げるもの以外のもの（電気フライパンを除く。）にあつては、定格周波数に等しい周波数の定格電圧に等しい電圧を各部の温度上昇がほぼ一定となるまで、次の表の左欄に掲げる指定箇所の温度と周囲温度との差をそれぞれ同表の右欄に掲げる値に保つように断続して（ワッフルアイロン、電気ホットプレート又は電気たこ焼器であつてその調理板の中央の温度と周囲温度との差が 180K に達しないもの及び電気ロースター、電気天火又は電気魚焼器であつてその器体内の中央の温度と周囲温度との差が 240K に達しないものにあつては、連続して）加えること。

指定箇所	温度上昇 (K)
ワッフルアイロン、電気ホットプレート及び電気たこ焼器の調理板の中央	180±10
電気ロースター、電気天火及び電気魚焼器の器体内の中央	240±10

e 電気フライパンであって自動温度調節器を有しないものにあつては、定格電圧に等しい電圧を各部の温度上昇がほぼ一定となるまで、容器内の食用油の温度を $180^{\circ}\text{C}\pm 10^{\circ}\text{C}$ に保つように断続して（容器内の食用油の温度が 180°C に達しないものにあつては、連続して）加えること。

(ロ) 電気トースターにあつては、試験品を厚さが 10 mm 以上の表面が平らな木台の上に置き、自動装置を有するものにあつてはその動作を停止し、自動装置を有しないものにあつてはそのまま、けい酸カルシウム保温材（厚さが約 10 mm で、2 辺の長さがそれぞれ 100 mm 及び 120 mm の直方体のもの）を発熱部にあて、定格周波数に等しい周波数の定格電圧に等しい電圧を、発熱部の中央の温度と周囲温度との差が 210K になったとき回路を開き、150K になったとき回路を閉じる操作を繰り返しつつ、各部の温度上昇がほぼ一定となるまで加え、この間の各部の温度は、附表第四の左欄に掲げる測定箇所（同表 7 の測定箇所を除く。）ごとにそれぞれ同表の右欄に掲げる値以下であること。

ハ 機械的強度

附表第五 2 の試験を行ったとき、これに適合すること。

(1 1) 電気ソーセージ焼器

イ 構造

ふたを開いたときに電極が充電されない構造であること。

ロ 絶縁性能

附表第三 1 及び 2 の試験を行ったとき、これに適合すること。

ハ 平常温度上昇

次の（イ）から（ハ）までに掲げる試験条件において試験を行い、この間の各部の温度は、附表第四の左欄に掲げる測定箇所（同表 7 の測定箇所にあつては、据置き形のものの場合に限る。）ごとにそれぞれ同表の右欄に掲げる値以下であること。

(イ) 試験品は、厚さが 10 mm 以上の表面が平らな木台の上に置くこと。

(ロ) 自動温度調節器（温度過昇防止装置として使用するものを除く。）を有するものにあつては、その動作温度を最高温度にセットすること。

(ハ) 定格周波数に等しい周波数の定格電圧に等しい電圧を加え、ソーセージを焼く操作を 10 分間繰り返すこと。

ニ 機械的強度

附表第五 2 の試験を行ったとき、これに適合すること。

(1 2) 電気茶沸器および電気温水器

イ 構造

(イ) 自動温度調節器（温度過昇防止装置として使用するものを除く。）を取り付

けてあること。

- (ロ) 密閉形の電気温水器以外のものにあつては、温水の出口が発熱部の位置より高い位置にある構造又は容器中に水がないときは電流が通じない構造であること。ただし、発熱部の温度が異常に上昇した場合において動作する温度ヒューズ又は温度過昇防止装置として使用する自動温度調節器若しくは自動スイッチを有するものにあつては、この限りでない。
- (ハ) アース機構を設けてあること。ただし、器体の外部に金属が露出していないもの及び二重絶縁構造のものにあつては、この限りでない。
- (ニ) 電源電線は、別表第一の規定又は別表第十二の規定に適合するキャブタイヤコード若しくはキャブタイヤケーブルであつて、その断面積が 0.75 mm^2 以上のものであること。
- (ホ) 密閉形の電気温水器にあつては、最高使用圧力に達すると直ちに作用する安全弁を設けてあること。
- (ヘ) 密閉形の電気温水器にあつては、最高使用圧力の 1.5 倍の水圧 (0.2MPa 未満の場合は、0.2MPa の水圧) を 2 分間加えたとき、これに耐え、かつ、漏えいのないものであること。
- (ト) 密閉形の電気温水器にあつては、容器中の水温が異常に上昇した場合において動作する温度ヒューズ又は温度過昇防止装置として使用する自動温度調節器若しくは自動スイッチを設けてあること。
- (チ) 密閉形の電気温水器にあつては、外郭の見やすい箇所に容易に消えない方法で、最高使用圧力の表示を付してあること。
- (リ) 電気温水器であつて、電気便座を有するものの器体の内部配線で可動する部分に接続するものにあつては、可動範囲において 5 秒間に 1 回の割合で 20,000 回 (往復で 1 回とする。) 折り曲げたとき、配線が短絡せず、素線の断線率が 30% 以下であり、附表第三の 2 の絶縁耐力試験を行ったとき、これに適合し、かつ、各部に異状が生じないこと。ただし、危険が生ずるおそれのないものにあつては、この限りでない。

ロ 絶縁性能

屋外用のものにあつては附表第三 1、2 及び 3 の試験を、その他のものにあつては附表第三 1、2 及び 4 (1) の試験を行ったとき、これに適合すること。ただし、溢水を防止するための装置を有するものにあつては、附表第三 4 (1) の試験を行ったとき、これに適合することを要しない。

ハ 平常温度上昇

試験品を厚さが 10 mm 以上の表面が平らな木台の上に置き、自動温度調節器 (温度過昇防止装置として使用するものを除く。以下二において同じ。) の動作温度を

最高温度にセットし、定格容量（定格容量の表示のないものにあつては、容器の容量の約80%）の水を入れ、定格周波数に等しい周波数の定格電圧に等しい電圧を各部の温度上昇がほぼ一定となるまで連続して加え、この間の各部の温度は、附表第四の左欄に掲げる測定箇所（同表8の測定箇所を除く。）にあつてはそれぞれ同表の右欄に掲げる値以下、試験品を置く木台の表面にあつては90℃（基準周囲温度は、30℃とする。）以下であること。

ニ 異常温度上昇

(イ) 温水の出口が発熱部の位置より高い位置にある構造又は容器中に水がないときは電流が通じない構造のもの以外のものにあつては、試験品を厚さが10mm以上の表面が平らな木台の上に置き、自動温度調節器の接点を短絡し、水を入れない状態で、定格周波数に等しい周波数の定格電圧に等しい電圧を各部の温度上昇がほぼ一定となるまで（温度ヒューズ又は温度過昇防止装置として使用する自動スイッチが動作したときは、その時まで）連続して加え、この間において試験品又は木台が燃焼するおそれがなく、かつ、500ボルト絶縁抵抗計により測定した充電部と器体の表面との間の絶縁抵抗は、0.1MΩ以上であること。

(ロ) 密閉形の電気温水器にあつては、容器の定格容量の水を入れ、自動温度調節器の接点を短絡し、定格周波数に等しい周波数の定格電圧に等しい電圧を各部の温度上昇がほぼ一定となるまで（温度ヒューズ又は温度過昇防止装置として使用する自動スイッチが動作したときは、その時まで）連続して加え、この間において熱電温度計法により測定した水温は、100℃以下であること。

(13) 電気温蔵庫

イ 構造

(イ) 庫内にこぼれた水が充電部にかからない構造であること。

(ロ) アース機構を設けてあること。ただし、器体の外部に金属が露出していないもの及び二重絶縁構造のものにあつては、この限りでない。

(ハ) 殺菌灯を有するものにあつては、通常の使用状態において、光線が直接外部に漏れない構造であること。

ロ 絶縁性能

附表第三1、2及び6(2)の試験を行ったとき、これに適合すること。

ハ 平常温度上昇

試験品を厚さが10mm以上の表面が平らな木台の上に置き、自動温度調節器（温度過昇防止装置として使用するものを除く。以下ハ及びニにおいて同じ。）を有するものにあつてはその動作温度を最高温度にセットし、自動温度調節器を有しない

ものにあつてはそのまま、定格周波数に等しい周波数の定格電圧に等しい電圧を各部の温度上昇がほぼ一定となるまで連続して加え、この間の各部の温度は、附表第四の左欄に掲げる測定箇所（同表7の測定箇所にあつては、扉以外の部分に限る。）ごとにそれぞれ同表の右欄に掲げる値以下であること。

ニ 異常温度上昇

自動温度調節器を有するものにあつては、試験品を厚さが10 mm以上の表面が平らな木台の上に置き、自動温度調節器の接点を短絡し、定格周波数に等しい周波数の定格電圧に等しい電圧を各部の温度上昇がほぼ一定となるまで（温度ヒューズ又は温度過昇防止装置として使用する自動スイッチが動作したときは、その時まで）連続して加え、この間において試験品又は木台が燃焼するおそれがなく、かつ、500ボルト絶縁抵抗計により測定した充電部と器体の表面との間の絶縁抵抗は、0.1M Ω 以上であること。

（14）欠番

（15）電気保温盆、電気加温台および観賞魚用ヒーター

イ 絶縁性能

- （イ）電気保温盆にあつては、附表第三1、2及び4（1）の試験を行ったとき、これに適合すること。
- （ロ）箱形のものにあつては、附表第三1、2及び6（2）の試験を行ったとき、これに適合すること。
- （ハ）（イ）及び（ロ）に掲げるもの以外のものにあつては、附表第三1及び2の試験を行ったとき、これに適合すること。

ロ 平常温度上昇

水中用のものにあつては発熱部を水槽に入れ、その他のものにあつては厚さが10 mm以上の表面が平らな木台の上に置き、自動温度調節器（温度過昇防止装置として使用するものを除く。以下ロ及びハにおいて同じ。）を有するものにあつてはその動作温度を最高温度にセットし、自動温度調節器を有しないものにあつてはそのまま、定格周波数に等しい周波数の定格電圧に等しい電圧を各部の温度上昇がほぼ一定となるまで連続して加え、この間において水中用のものにあつては各部に異常を生ぜず、水中用以外のものにあつては各部の温度は、附表第四の右欄に掲げる測定箇所（同表7の測定箇所を除く。）ごとにそれぞれ同表の右欄に掲げる値以下であること。

ハ 異常温度上昇

水中用のもの及び自動温度調節器を有するものにあつては、次の（イ）から（ハ）までに掲げる試験条件において、定格周波数に等しい周波数の定格電圧に等しい電

圧を各部の温度上昇がほぼ一定となるまで(温度ヒューズ又は温度過昇防止装置として使用する自動スイッチが動作したときは、その時まで)連続して加え、この間において試験品又は木台が燃焼するおそれがなく、かつ、500ボルト絶縁抵抗計により測定した充電部と器体の表面との間の絶縁抵抗は、0.1MΩ以上であること。

(イ) 自動温度調節器を有するものにあつては、その接点を短絡すること。

(ロ) 水中用のものにあつては、空気中につるすこと。

(ハ) (ロ)に掲げるもの以外のものにあつては、厚さが10mm以上の表面が平らな木台の上に置くこと。

ニ 機械的強度

観賞魚用ヒーター以外のものにあつては、附表第五2の試験を行ったとき、これに適合すること。

ホ 急冷試験

観賞魚用ヒーターであつて、水中用のものにあつては、定格周波数に等しい周波数の定格電圧に等しい電圧を連続して30分間(温度ヒューズ又は温度過昇防止装置として使用する自動スイッチが動作したときは、その時まで)空気中において加えた後に試験品を約10℃の水に浸したとき、充電部が露出するおそれがなく、かつ、500ボルト絶縁抵抗計により測定した充電部と水との間の絶縁抵抗は、0.1MΩ以上であること。

(16) 電気髪ごて

イ 構造

(イ) 電気髪ごてであつて、ネット形またはフード形のものにあつては、防水処理を施してあること。

(ロ) 手持ち型の電気髪ごてにあつては、電源電線は、別表第八1(2)サの図に示すものと類似の折曲げ試験装置に電源電線の曲げが最も発生しそうな方向に対応するように機器を取り付けて500gの荷重をかける。次に180°の角度で動かして、元の位置へ戻す操作を1回として、その操作を毎分6回の速さで4,000回行ったとき、電源電線等が短絡せず、かつ、素線の断線率が10%以下であること。ただし、電源電線をひねることなく連続的に回転できるように電源電線を接続するための手段又は電線巻き取り機構等により電源電線を本体に巻き付けたとき電源電線に無理な力が加わらない機能を有する場合は適用しない。

ロ 絶縁性能

ネット形又はフード形のものにあつては附表第三1、2及び5(1)の試験を、その他のものにあつては附表第三1及び2の試験を行ったとき、これに適合するこ

と。

ハ 平常温度上昇

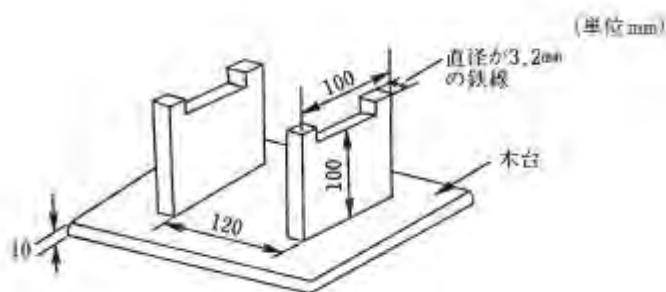
(イ) ネット形又はフード形のものにあつては、試験品の内側に直径が約 20 cmの球形の綿ふとんを入れ、自動温度調節器（温度過昇防止装置として使用するものを除く。以下ハ及びニにおいて同じ。）を有するものにあつてはその動作温度を最高温度にセットし、自動温度調節器を有しないものにあつてはそのまま、定格周波数に等しい周波数の定格電圧に等しい電圧を 1 時間連続して加え、この間の各部の温度は、附表第四の左欄に掲げる測定箇所（同表 7 の測定箇所を除く。）にあつてはそれぞれ同表の右欄に掲げる値以下、発熱体にあつては 120°C（基準周囲温度は、30°Cとする。）以下であること。

(ロ) (イ) に掲げるもの以外のものにあつては、次の a から d までに掲げる試験条件において試験を行い、この間の各部の温度は、附表第四の左欄に掲げる測定箇所（同表 7 及び 8 の測定箇所を除く。）にあつては同表の右欄に掲げる値以下、次の表の左欄に掲げる測定箇所にあつてはそれぞれ同表の右欄に掲げる値以下であること。

a 自立形のものにあつては自立の状態、架台付きのものにあつては架台の上のせた状態で、厚さが 10 mm以上の表面が平らな木台の上に置くこと。

b a に掲げるもの以外のものにあつては、試験品は、次の図に掲げるとおりの架台の上のせた状態で、厚さが 10 mm以上の表面が平らな木台の上に置くこと。

c 自動温度調節器を有するものにあつては、その動作温度を最高温度にセットし、定格周波数に等しい周波数の定格電圧に等しい電圧を連続して 1 時間加えること。



d c に掲げるもの以外のものにあつては、定格周波数に等しい周波数の定格電圧に等しい電圧を、こて面の中央の温度と周囲温度との差を $110\text{K} \pm 10\text{K}$ に保つように断続して（こて面の中央の温度と周囲温度との差が 110K に達しないものにあつては、連続して）1 時間加えること。

測定箇所	温度(°C)	
試験品を置く木台の表面	木板付き架台のもの	95
	その他のもの(自立形のものを含む。)	95
試験用架台の表面及び脚部		105
木板付き附属架台の面及び脚部		105
木板を有しない附属架台の脚部及び自立形のもの脚部	金属製のもの、陶磁器製のもの及びガラス製のもの	95
	その他のもの	105

(備考)

- 1 この表において、基準周囲温度は、30°Cとする。
- 2 温度の測定は、熱電温度計法とする。

ニ 異常温度上昇

ネット形のものにあつては、試験品を厚さが10 mm以上の表面が平らな木台の上に置き、自動温度調節器を有するものにあつてはその接点を短絡し、自動温度調節器を有しないものにあつてはそのまま、定格周波数に等しい周波数の定格電圧に等しい電圧を各部の温度上昇がほぼ一定となるまで(温度ヒューズ又は温度過昇防止装置として使用する自動スイッチが動作したときは、その時まで)連続して加え、この間において試験品又は木台が燃焼するおそれがなく、かつ、500ボルト絶縁抵抗計により測定した充電部と器体の表面との間の絶縁抵抗は、0.1MΩ以上であること。

ホ 機械的強度

附表第五2の試験を行ったとき、これに適合すること。

(17) 欠番

(18) ヘアカーラー

イ 絶縁性能

水を使用してカーラーを温めるものにあつては附表第三1、2及び4(1)の試験を、その他のものにあつては附表第三1及び2の試験を行ったとき、これに適合すること。

ロ 平常温度上昇

次の(イ)から(ニ)までに掲げる試験条件において、定格周波数に等しい周波数の定格電圧に等しい電圧を各部の温度上昇がほぼ一定となるまで連続して加え、この間の各部の温度は、附表第四の左欄に掲げる測定箇所(同表7の測定箇所にあつては、カーラーの表面及び加熱部の表面以外の部分に限る。)ごとにそれぞれ同表の右欄に掲げる値以下であること。

(イ) 試験品は、厚さが10 mm以上の表面が平らな木台の上に置くこと。

- (ロ) 自動温度調節器（温度過昇防止装置として使用するものを除く。以下ハにおいて同じ。）を有するものにあつては、その動作温度を最高温度にセットすること。
- (ハ) 水を使用してカーラーを温めるものにあつては、容器にその定格容量（定格容量の表示がないものにあつては、容器の容量の約 80%）の水を入れること。この場合において、容器に入れた水が半分に減少するごとに減少した量に等しい量の水を加えなければならない。
- (ニ) ふたを有するものであつて、ふたを開いた状態でカーラーを温めるものにあつては、ふたを開いた状態にすること。

ハ 異常温度上昇

次の（イ）から（ハ）までに掲げる試験条件において、定格周波数に等しい周波数の定格電圧に等しい電圧を各部の温度上昇がほぼ一定となるまで（温度ヒューズ又は温度過昇防止装置として使用する自動スイッチが動作したときは、その時まで）連続して加え、この間において試験品又は木台が燃焼するおそれがなく、かつ、500ボルト絶縁抵抗計により測定した充電部と器体の表面との間の絶縁抵抗は、0.1MΩ以上であること。

- (イ) 水を使用してカーラーを温めるものにあつては、自動温度調節器を有するものはその動作温度を最高温度にセットし、自動温度調節器を有しないものはそのままにし、かつ、容器に水を入れない状態にすること。
- (ロ) （イ）に掲げるもの以外のものにあつては、自動温度調節器を有するものはその接点を短絡し、自動温度調節器を有しないものはそのままとする。
- (ハ) ふたを有するものにあつては、ふたを閉じた状態にすること。

ニ 機械的強度

附表第五2の試験を行ったとき、これに適合すること。

(19) 毛髪加湿器

イ 構造

水蒸気の噴出孔から水滴が水蒸気とともに噴出しないものであること。

ロ 絶縁性能

容器を器体から取り外すことのできる構造のものにあつては附表第三1及び2の試験を、その他のものにあつては附表第三1、2及び4(2)の試験を行ったとき、これに適合すること。

ハ 平常温度上昇

試験品を厚さが10mm以上の表面が平らな木台の上に置き、自動温度調節器（温度過昇防止装置として使用するものを除く。以下ハ及びニにおいて同じ。）を有す

るものにあつてはその動作温度を最高温度にセットし、自動温度調節器を有しないものにあつてはそのまま、容器に定格容量(定格容量の表示がないものにあつては、容器の容量の約80%)の水を入れ、定格周波数に等しい周波数の定格電圧に等しい電圧を各部の温度上昇がほぼ一定となるまで連続して加え、この間の各部の温度は、附表第四に掲げる値以下であること。この場合において、容器に入れた水が半分に減少するごとに減少した量に等しい量の水を加えなければならない。

ニ 異常温度上昇

試験品を厚さが10 mm以上の表面が平らな木台の上に置き、自動温度調節器を有するものにあつてはその動作温度を最高温度にセットし、自動温度調節器を有しないものにあつてはそのまま、容器に水を入れられない状態で、定格周波数に等しい周波数の定格電圧に等しい電圧を各部の温度上昇がほぼ一定となるまで(温度ヒューズ又は温度過昇防止装置として使用する自動スイッチが動作したときは、その時まで)連続して加え、この間において試験品又は木台が燃焼するおそれがなく、かつ、500ボルト絶縁抵抗計により測定した充電部と器体の表面との間の絶縁抵抗は、0.1MΩ以上であること。

(20) 採暖用、調理用又は理容用の電熱器具((1)から(19)までに掲げるものを除く。)

イ 構造

- (イ) 据置き形のものにあつては、アース機構を設けてあること。ただし、器体の外部に金属が露出していないもの及び二重絶縁構造のものにあつては、この限りでない。
- (ロ) 屋外、厨房、浴室等の水がかかるおそれのある場所において使用する器具の電源電線は、別表第一の規定又は別表第十二の規定に適合するキャブタイヤコード若しくはキャブタイヤケーブルであつて、その断面積が 0.75 mm^2 以上のものであること。
- (ハ) 感熱線を使用するものにあつては、これらを発熱体の各部から30 cm以内に取り付けてあること。
- (ニ) 器体と電源電線とを接続する接続器を有する採暖用の電熱器具であつて、その使用温度が低いものにあつては、その接続部分を $80^{\circ}\text{C}\pm 3^{\circ}\text{C}$ の空気中に1時間放置したとき、各部に緩み、ふくれ、ひび、割れ、変形その他の異状が生じないこと。

ロ 絶縁性能

- (イ) 屋外又は浴室等の水がかかるおそれのある場所において使用するものにあつては、附表第三1、2及び3の試験を行ったとき、これに適合すること。

- (ロ) 容器を水等で洗浄するものであって容器を器体から取り外すことのできないもの及び蒸気発生用タンクを有するもの（（ハ）に掲げるものを除く。）にあっては、附表第三 1、2 及び 4（1）の試験を行ったとき、これに適合すること。
- (ハ) 小容量の蒸気発生用タンクを有するものにおいて、附表第三 1、2 及び 4（2）の試験を行ったとき、これに適合すること。
- (ニ) 主として就寝中に使用するものにおいて、附表第三 1、2 及び 5（1）の試験を、水のかかるおそれのある場所で使用するものにおいて、附表第三 1、2 及び 5（2）の試験を行ったとき、これに適合すること。
- (ホ) 通常の使用状態において、湿度の高い空気中に曝されるおそれのあるものにおいて、附表第三 1、2 及び 6（1）の試験を行ったとき、これに適合すること。
- (ヘ) 通常の使用状態において、器体の内部に湯気等の湿気を生ずるものにおいて、附表第三 1、2 及び 6（2）の試験を行ったとき、これに適合すること。
- (ト)（イ）から（ヘ）までに掲げるもの以外のものにおいて、附表第三 1 及び 2 の試験を行ったとき、これに適合すること。

ハ 平常温度上昇

次の（イ）から（ヲ）までに掲げる試験条件において試験を行い、この間の各部の温度は、附表第四の左欄に掲げる測定箇所（同表 7 の測定箇所において、据置き形のものに限る。）ごとにそれぞれ同表の右欄に掲げる値以下であること。

- (イ) 試験品は、厚さが 10 mm 以上の表面が平らな木台の上に置くこと。
- (ロ) 負荷は、最大の負荷とすること。
- (ハ) 温度過昇防止装置として使用しない自動温度調節器又は自動スイッチを有するものにおいて、これらの動作温度を最高温度にセットすること。
- (ニ) 入力調整用コントローラーを有するものにおいて、その調整装置のノッチを最大入力にセットすること。
- (ホ) 速度調整装置または風量調整装置を有するものにおいて、その調整装置のノッチを最低速度または最低風量にセットすること。
- (ヘ) 就寝中又は床上に敷いて使用する採暖用のものであって、温度ヒューズ（温度過昇防止装置として使用しないものを除く。以下（ヘ）において同じ。）、自動温度調節器又は自動スイッチを有するものにおいて、感熱線を使用するものを除き、これらの接点を短絡すること。ただし、次の表の左欄に掲げる発熱部の片側の表面積ごとにそれぞれ同表の右欄に掲げる個数の温度ヒューズ、自動温度調節器又は自動スイッチを発熱体に直列に接続し、かつ、発熱部の内部に均一に取り付けてあるものにおいて、この限りでない。

発熱部の片側の表面積 (cm ²)	個数
8,000 以下	2 以上
8,000 を超えるもの	2 に 8,000 cm ² を超える 4,000 cm ² 又はその端数ごとに 1 を加えた数以上

- (ト) 開閉可能の通気孔等は、閉じること。
- (チ) (ハ) から (ト) までに掲げるもの以外のものであって、器体の温度を変える装置を有するものにあつては、その装置を器体の温度が最高の温度になるようにすること。
- (リ) 就寝中又は床上に敷いて使用する採暖用のものにあつては、器体を厚さが約 5 cm の綿ふとん又は厚さが約 5 cm の耐熱性ポリウレタンフォームで覆うこと。
- (ヌ) 自動スイッチ（温度過昇防止装置として使用するものを除く。以下 (ヌ) において同じ。）を有するものにあつては、定格周波数に等しい周波数の定格電圧に等しい電圧を自動スイッチが動作するまで（自動スイッチの動作時間が 30 分未満のものにあつては、自動スイッチが動作した後最初の試験状態に戻して、さらに自動スイッチが動作するまで）又は各部の温度上昇がほぼ一定となるまで加えること。
- (ル) 運転をすべて停止するタイムスイッチを有するものにあつては、定格周波数に等しい周波数の定格電圧に等しい電圧をタイムスイッチが最大の時間動作するまで（タイムスイッチの最大の動作時間が 30 分未満のものにあつては、タイムスイッチが動作した後最初の試験状態に戻して、さらにタイムスイッチが最大の時間動作するまで）又は各部の温度上昇がほぼ一定となるまで加えること。
- (ロ) (ヌ) 及び (ル) 以外のものにあつては、定格周波数に等しい周波数の定格電圧に等しい電圧を各部の温度上昇がほぼ一定となるまで加えること。

二 異常温度上昇

次の (イ) から (リ) までに掲げる試験条件において、定格周波数に等しい周波数の定格電圧に等しい電圧を試験品に加えて連続して通電し、各部の温度上昇がほぼ一定となった時の熱電温度計法により測定した器体の外部（発熱部を除く。）の温度が 160℃ 以下であり、かつ、試験品及びこれを据え置く木台が燃焼するおそれのないこと。ただし、温度ヒューズ又は温度過昇防止装置として使用する自動スイッチが動作した場合において、試験品又は木台が燃焼するおそれのないときは、各部の温度は 160℃ 以下であることを要しない。この場合において、試験後 500 ボルト絶縁抵抗計により測定した充電部と器体の表面との間の絶縁抵抗は、試験後再び使用されるおそれのあるものにあつては 1MΩ、その他のものにあつては 0.1MΩ

以上であること。

- (イ) 試験品は、厚さが 10 mm以上の表面が平らな木台の上に置くこと。
- (ロ) 通常の使用状態において、横転し、反転し、又は折りたたまれるおそれのあるものにあつては、それぞれ横転し、反転し、又は折りたたまれた状態にすること。
- (ハ) ふとん、毛布その他これらに類する物で覆われるおそれのあるもの及びこれらを覆って使用するおそれのあるものにあつては、これらの物で覆った状態にすること。
- (ニ) 使用場所が水中又は液体中であつて、空気中において放置されるおそれのあるものにあつては、空気中に放置すること。
- (ホ) 水又は液体を入れる容器を有するものであつて、水又は液体がない状態で通電したときに異常に発熱するおそれのあるものにあつては、水又は液体を容器に入れないこと。
- (ヘ) 温度ヒューズ、自動温度調節器又は自動スイッチを有するものにあつては、温度過昇防止装置として使用しない自動温度調節器又は自動スイッチの 1 の接点を短絡し、他の自動温度調節器又は自動スイッチの動作温度を最高温度にセットすること。この場合において、就寝用又は床上に敷いて使用する採暖用のもの（ハ（ヘ）ただし書に規定するものを除く。）にあつては、温度過昇防止装置として使用する温度ヒューズ、自動温度調節器又は自動スイッチについてもこれらの接点を短絡すること。
- (ト) 送風装置又は通風装置を有するものにあつては、これらの装置を停止すること。
- (チ) 循環装置を有するものにあつては、その装置を停止すること。
- (リ) (ロ) から (チ) までに掲げるもの以外のものであつて、容易に危険かつ異常な使用状態に移行するおそれのあるものにあつては、その異常な使用状態にすること。

ホ 機械的強度

- (イ) 床上に置いて使用するものであつて、人が踏むおそれのあるものにあつては、附表第五 1 の試験を行ったとき、これに適合すること。
- (ロ) 卓上形のもの、手持ち形のもの及びベッドで使用するものにあつては、附表第五 2 の試験を行ったとき、これに適合すること。

へ 感熱線の均一特性

感熱線を使用するものにあつては、その感熱線の全長を 10 等分し、それぞれについて測定した動作温度の平均値に対するそれぞれの動作温度の偏差は、次の表に掲げるとおりとする。

動作温度の平均値(°C)	偏差(°C)
120 以下のもの	±7
120 を超えるもの	±10

ト 耐過速度性能

整流子電動機を有するもの(無負荷で運転することを禁止する旨の表示を付してあるものを除く。)であって使用中において負荷が取り除かれるおそれのあるものにあつては、無負荷の状態で定格周波数に等しい周波数の定格電圧に等しい電圧を試験品に加えて連続して1分間運転したとき、各部に異状が生じないこと。

(2 1) 電気消毒器

イ 構造

殺菌灯を有するものにあつては、通常の使用状態において、光線が直接外部に漏れない構造であること。

ロ 絶縁性能

(イ) 器体の内部に湯気等の湿気を生ずるものであつて、容器を器体から取り外すことができない構造のものにあつては附表第三1、2、4(1)及び6(2)の試験を、容器を器体から取り外すことができる構造のものにあつては附表第三1、2及び6(2)の試験を行ったとき、これに適合すること。

(ロ) 殺菌灯のみを有するものにあつては、附表第三1及び2の試験を行ったとき、これに適合すること。

(ハ) (イ) 及び (ロ) に掲げるもの以外のものであつて、容器を器体から取り外すことができない構造のものにあつては附表第三1、2及び4(1)の試験を、容器を器体から取り外すことができる構造のものにあつては附表第三1及び2の試験を行ったとき、これに適合すること。

ハ 平常温度上昇

次の(イ)から(ハ)までに掲げる試験条件において試験を行い、この間の各部の温度は、附表第四に掲げる値以下であること。

(イ) 試験品は、厚さが10mm以上の表面が平らな木台の上に置くこと。

(ロ) 容器を有するものにあつては、その容器には、容器の定格容量(定格容量の表示がないものにあつては、容器の容量の約80%。以下ハにおいて同じ。)の水を入れること。この場合において、容器に入れた水が半分ない。

(ハ) 自動温度調節器(温度過昇防止装置として使用するものを除く。以下ニにおいて同じ。)又は自動スイッチ(温度過昇防止装置として使用するものを除く。以下ハ及びニにおいて同じ。)を有するものにあつては、これらの動作

温度を最高温度にセットすること。

- (ニ) 自動スイッチ及びタイムスイッチを有しないものにあつては、定格周波数に等しい周波数の定格電圧に等しい電圧を各部の温度上昇がほぼ一定となるまで加えること。
- (ホ) 自動スイッチを有するものにあつては、定格周波数に等しい周波数の定格電圧に等しい電圧を自動スイッチが動作するまで（自動スイッチの動作時間が30分未満のものにあつては、自動スイッチが動作した後最初の試験状態に戻して、さらに自動スイッチが動作するまで）又は各部の温度上昇がほぼ一定となるまで加えること。
- (ヘ) 運転をすべて停止するタイムスイッチを有するものにあつては、定格周波数に等しい周波数の定格電圧に等しい電圧をタイムスイッチが最大の時間動作するまで（タイムスイッチの最大の動作時間が30分未満のものにあつては、タイムスイッチが動作した後最初の試験状態に戻して、さらにタイムスイッチが最大の時間動作するまで）又は各部の温度上昇がほぼ一定となるまで加えること。

二 異常温度上昇

- (イ) 容器を有するものにあつては、試験品を厚さが10mm以上の表面が平らな木台の上に置き、自動温度調節器又は自動スイッチを有するものはこれらの動作温度を最高温度にセットし、自動温度調節器又は自動スイッチを有しないものはそのまま、容器に水を入れない状態で、定格周波数に等しい周波数の定格電圧に等しい電圧を各部の温度上昇がほぼ一定となるまで（温度ヒューズ又は温度過昇防止装置として使用する自動スイッチが動作したときは、その時まで）連続して加え、この間において試験品又は木台が燃焼するおそれがなく、かつ、500ボルト絶縁抵抗計により測定した充電部と器体の表面との間の絶縁抵抗は、0.1MΩ以上であること。
- (ロ) (イ)に掲げるもの以外のものにあつては、次のaからcまでに掲げる試験条件において、定格周波数に等しい周波数の定格電圧に等しい電圧を各部の温度上昇がほぼ一定となるまで（温度ヒューズ又は温度過昇防止装置として使用する自動スイッチが動作したときは、その時まで）連続して加え、この間において試験品又は木台が燃焼するおそれがなく、かつ、500ボルト絶縁抵抗計により測定した充電部と器体の表面との間の絶縁抵抗は、0.1MΩ以上であること。
 - a 試験品は、厚さが10mm以上の表面が平らな木台の上に置くこと。
 - b 送風装置には、通電しないこと。

- 自動温度調節器又は自動スイッチを有するものにあつては、これらの接点を短絡すること。

ホ 機械的強度

卓上形のものにあつては、附表第五 2 の試験を行ったとき、これに適合すること。

(22) 電熱式吸入器

イ 構造

タンク式のものにあつては、圧力安全弁を有すること。

ロ 絶縁性能

容器を器体から取り外すことができる構造のものにあつては附表第三 1 及び 2 の試験を、その他のものにあつては附表第三 1、2 及び 4 (2) の試験を行ったとき、これに適合すること。

ハ 平常温度上昇

次の(イ)から(ホ)までに掲げる試験条件において試験を行い、この間の各部の温度は、附表第四の左欄に掲げる測定箇所(同表 7 の測定箇所を除く。)ごとにそれぞれ同表の右欄に掲げる値以下であること。

- (イ) 試験品は、厚さが 10 mm 以上の表面が平らな木台の上に置くこと。
- (ロ) 容器には、容器の定格容量(定格容量の表示がないものにあつては、容器の容量の約 80%、以下ハにおいて同じ。)の水を入れること。
- (ハ) 自動温度調節器(温度過昇防止装置として使用するものを除く。以下ニにおいて同じ。)または自動スイッチ(温度過昇防止装置として使用するものを除く。以下ハおよびニにおいて同じ。)を有するものにあつては、これらの動作温度を最高温度にセットすること。
- (ニ) 自動スイッチを有しないものにあつては、定格周波数に等しい周波数の定格電圧に等しい電圧を各部の温度上昇がほぼ一定になるまで加えること。この場合において、容器に入れた水が半分に減少するごとに減少した量に等しい量の水を加えなければならない。
- (ホ) 自動スイッチを有するものにあつては、定格周波数に等しい周波数の定格電圧に等しい電圧を、自動スイッチが動作するまで(自動スイッチの動作時間が 30 分未満のものにあつては、自動スイッチが動作した後に容器の定格容量の水を加え、さらに自動スイッチが動作するまで)又は各部の温度上昇がほぼ一定となるまで加えること。

ニ 異常温度上昇

試験品を厚さが 10 mm 以上の表面が平らな木台の上に置き、自動温度調節器又は自動スイッチを有するものにあつてはこれらの動作温度を最高温度にセットし、自

動温度調節器又は自動スイッチを有しないものにあつてはそのまま、容器に水を入れない状態で、定格周波数に等しい周波数の定格電圧に等しい電圧を各部の温度上昇がほぼ一定となるまで（温度ヒューズ又は温度過昇防止装置として使用する自動スイッチが動作したときは、その時まで）連続して加え、この間において試験品又は木台が燃焼するおそれがなく、かつ、500ボルト絶縁抵抗計により測定した充電部と器体の表面との間の絶縁抵抗は、0.1MΩ以上であること。

ホ 噴霧性能

水蒸気の噴出孔を有するものにあつては、水を入れ、定格電圧に等しい電圧を連続して加えたとき、水滴が水蒸気とともに噴出しないこと。

ヘ 圧力安全弁の動作性能

タンク式のものにあつては、水を入れ、水蒸気の噴出孔を閉じた状態で、定格電圧に等しい電圧を連続して加えたとき、圧力安全弁が動作すること。

ト 機械的強度

附表第五2の試験を行ったとき、これに適合すること。

(23) 電気温きゆう器、家庭用温熱治療器その他の家庭用電熱治療器（(22)に掲げるものを除く。）

イ 構造

(イ) ふた及び外郭は、容易に取り外すことができないものであること。ただし、取り外したときに充電部及び治療部以外の発熱部が露出しないものにあつては、この限りでない。

(ロ) タンク式のものにあつては、圧力安全弁を有すること。

(ハ) 内部に発熱体を有し、患部に装着して温めるもの（以下「パック」という。以下ロにおいて同じ。）を有するものにあつては、パックに防水処理を施してあること。

(ニ) 通常の使用状態において、充電部に水がかからない構造であること。

なお、「通常の使用状態」とは、パックにあつては、十分な水分を有するものに巻き付けた状態とする。（以下別表第八2(23)において同じ。）

また「充電部に水がかからない構造」とは、パックにあつては、充電部と1の「十分な水分を有するもの」との間に交流1,000Vの電圧を1分間印加した場合においてこれに耐えること。

(ホ) 人体に水その他の液体を直接接触して使用するものにあつては、アース機構を設けてあること。ただし、器体の外部に金属が露出していないもの及び二重絶縁構造のものにあつては、この限りでない。

(ヘ) 感熱線を使用するものにあつては、これらを発熱体の各部から30cm以内に取り

り付けてあること。

- (ト) 器体と電源電線とを接続する接続器を有するものであって、その使用温度が低いものにあつては、その接続部分を $80^{\circ}\text{C}\pm 3^{\circ}\text{C}$ の空気中に 1 時間放置したとき、各部に緩み、ふくれ、ひび、割れ、変形その他の異状が生じないこと。

ロ 絶縁性能

- (イ) 附表第三 1 及び 2 の試験を行ったとき、これに適合すること。
- (ロ) パックを有するものにあつては、そのパックについて附表第三 5 (1) の試験を行ったとき、これに適合すること。
- (ハ) 水その他の液体を入れる容器を有するものであって、容器を取り外すことができない構造のものにあつては、附表第三 4 (4) の試験を行ったとき、これに適合すること。

ハ 平常温度上昇

- (イ) 電気温きゆう器にあつては、次の a から d までに掲げる試験条件において、定格周波数に等しい周波数の定格電圧に等しい電圧を連続して 1 時間加え、この間の各部の温度は、附表第四に掲げる値以下であること。「各部の温度」には、きゆう点部及びその近傍を除く。
 - a きゆう点用のこてを有するものであって自立形のもの及び架台付きのものにあつては厚さが 10 mm 以上の表面が平らな木台の上に置き、自立形のもの及び架台付きのもの以外のものにあつては (16) ハ (ロ) b の図に掲げるとおりの架台の上に置くこと。
 - b きゆう点用のこてを有するもの以外のものにあつては、通常の使用状態において厚さが 10 mm 以上の表面が平らな木台の上に置くこと。
 - c 自動温度調節器 (温度過昇防止装置として使用するものを除く。以下ハ及びニにおいて同じ。) を有するものにあつては、その動作温度を最高温度にセットすること。
 - d 最大の負荷を負荷した状態にすること。
- (ロ) 治療部に水その他の液体を入れる容器を有するものにあつては、次の a から c までに掲げる試験条件において、定格周波数に等しい周波数の定格電圧に等しい電圧を各部の温度上昇がほぼ一定となるまで連続して加え、この間の各部の温度は、附表第四に掲げる値以下であること。
 - a 自動温度調節器を有するものにあつては、その動作温度を最高温度にセットすること。
 - b 温度調整用又は入力調整用のコントローラーを有するものにあつては、そのコントローラーを最高温度又は最大入力にセットすること。

- c 容器に定格容量（定格容量の表示のないものにあつては、容器の容量の約80%）の水を入れること。
- (ハ) (イ) 及び (ロ) に掲げるもの以外のものにあつては、次の a から c までに掲げる試験条件において、定格周波数に等しい周波数の定格電圧に等しい電圧を各部（コントローラーを有するものにあつては、コントローラーの各部を含む。以下ハ及びニにおいて同じ。）の温度上昇がほぼ一定となるまで連続して加え、この間の各部の温度は、附表第四の左欄に掲げる測定箇所（同表7及び8の測定箇所にあつては、コントローラーの部分に限る。）にあつてはそれぞれ同表の右欄に掲げる値以下、次の表の左欄に掲げる測定箇所にあつてはそれぞれ同表の右欄に掲げる値以下であること。

測定箇所	温度(°C)
発熱部	130
器体の外かくの表面	80

(備考)

- 1 この表において、基準周囲温度は、30°Cとする。
- 2 器体の外かくの表面の温度は、その表面に一辺が65 mmの正方形で厚さが0.5 mmの表面が平らな銅板を取り付け、その銅板に熱電温度計の感温部を取り付けて測定するものとする。
- 3 温度の測定は、熱電温度計法とする。
- 4 「発熱部」とは、発熱体表面をいう（以下別表第八2（23）において同じ。）。
- 5 「器体の外かくの表面」とは、コントローラーを除く器体の外面をいう。
- 6 パック部は厚さが10 mm以上の表面が平らな木台の上に置き、そのときのパック部の全面にわたって「器体の外かくの表面」の温度限度を適用する。

- a 温度ヒューズ、自動温度調節器又は温度過昇防止装置として使用する自動スイッチを有するものにあつては、感熱線を使用するものを除き、これらの接点を短絡すること。ただし、次の表の左欄に掲げる発熱部の片側の表面積ごとにそれぞれ同表の右欄に掲げる個数の温度ヒューズ、自動温度調節器又は温度過昇防止装置として使用する自動スイッチを発熱体に直列に接続し、かつ、発熱部の内部に均一に取り付けてあるものにあつては、この限りでない。

発熱部の片側の表面積(cm ²)	個数
1,000 以下	2 以上
1,000 を超えるもの	3 以上

- b aただし書に規定するものであつて、自動温度調節器を有するものにあつては、その動作温度を最高温度にセットすること。

- 温度調整用又は入力調整用のコントローラーを有するものにあつては、そのコントローラーを最高温度又は最大入力にセットすること。

ニ 異常温度上昇

- (イ) きゅう点用のこてを有するもの以外の電気温きゅう器であつて、自動温度調節器を有するものにあつてはその接点を短絡し、自動温度調節器を有しないものにあつてはそのまま、試験品を厚さが約 5 cmの綿ふとんで覆い、定格周波数に等しい周波数の定格電圧に等しい電圧を各部の温度上昇がほぼ一定となるまで（温度ヒューズ又は温度過昇防止装置として使用する自動スイッチが動作したときは、その時まで）連続して加え、この間において試験品又は綿ふとんが燃焼するおそれがなく、かつ、500ボルト絶縁抵抗計により測定した充電部と器体の表面との間の絶縁抵抗は、0.1M Ω 以上であること。
- (ロ) 治療部に水その他の液体を入れる容器を有するものにあつては、試験品を厚さが10 mm以上の表面が平らな木台の上に置き、自動温度調節器を有するものはその接点を短絡し、自動温度調節器を有しないものはそのまま、容器に水その他の液体を入れられない状態で、定格周波数に等しい周波数の定格電圧に等しい電圧を各部の温度上昇がほぼ一定となるまで（温度ヒューズ又は温度過昇防止装置として使用する自動スイッチが動作したときは、その時まで）連続して加え、この間において、試験品又は木台が燃焼するおそれがなく、かつ、500ボルト絶縁抵抗計により測定した充電部と器体の表面との間の絶縁抵抗は、0.1M Ω 以上であること。
- (ハ) (イ) 及び (ロ) に掲げるもの以外のものにあつては、次の a から f までに掲げる試験条件において、定格周波数に等しい周波数の定格電圧に等しい電圧を各部の温度上昇がほぼ一定となるまで（温度ヒューズ又は温度過昇防止装置として使用する自動スイッチが動作したときは、その時まで）連続して加え、この間において熱電温度計法により測定した発熱部の温度は、130 $^{\circ}\text{C}$ （基準周囲温度は、30 $^{\circ}\text{C}$ とする。）以下であり、かつ、500ボルト絶縁抵抗計により測定した充電部と器体の表面との間の絶縁抵抗は、0.1M Ω 以上であること。
 - a 厚さが約5cmの綿ふとん又は厚さが約5cmの耐熱性ポリウレタンフォームで試験品の全面を覆うこと。
 - b 温度ヒューズ、自動温度調節器又は温度過昇防止装置として使用する自動スイッチを有するものにあつては、感熱線を使用するものを除き、これらの接点を短絡すること。ただし、ハ(ハ) aただし書に規定するものにあつては、この限りでない。

- c 温度調整用又は入力調整用のコントローラーを有するものにあつては、その接点を短絡すること。
- d 感熱線を使用するものであつて、通常の使用状態における器体の温度を調節するために動作する接点と異常時における温度過昇防止のために動作する接点を1の接点で兼用するものにあつては、その接点を短絡すること。
- e ハ(ハ) aただし書に規定するものであつて、自動温度調節器を有するものにあつては、その動作温度を最高温度にセットすること。
- f 器体を折り畳んで使用のおそれのあるものにあつては、容易に折り畳むことができる程度に折り畳むこと。

ホ 機械的強度

きゆう点用のこてを有しない電気温きゆう器及び家庭用温熱治療器にあつては附表第五の試験を、その他のものにあつては附表第五2の試験を行ったとき、これに適合すること。

ヘ 折り畳み性能

容易に折り畳むことができるものにあつては、これを容易に折り畳むことができる程度に折り畳み、最後の折り目に丸棒（直径約25 mmのもの）を当て、丸棒を内側にして1,000回折り畳む操作を行ったとき、各部に異状を生じないこと。この場合において、丸棒を当てる位置は、90°異なる2方向（1の方向にのみ折り畳んで使用されるものにあつては、1の方向）の位置とし、それぞれの位置について1,000回折り畳む操作を行わなければならない。

ト 噴霧性能

水蒸気の噴出孔を有するものにあつては、水を入れ、定格電圧に等しい電圧を連続して加えたとき、水滴が水蒸気とともに噴出しないこと。

チ 圧力安全弁の動作性能

タンク式のものにあつては、水を入れ、水蒸気の噴出孔を閉じた状態で、定格電圧に等しい電圧を連続して加えたとき、圧力安全弁が動作すること。

リ 感熱線の均一特性

感熱線を使用するものにあつては、その感熱線の全長を10等分し、それぞれについて測定した動作温度の平均値に対するそれぞれの動作温度の偏差は、次の表に掲げるとおりとする。

動作温度の平均値(°C)	偏差(°C)
120以下のもの	±7
120を超えるもの	±10

(24) 湿潤器、電気スチームバス及び電気湯のし器

イ 構造

- (イ) タンク式のものにあつては、圧力安全弁を有すること。
- (ロ) 電気スチームバスにあつては、人が内部から容易に出ることができる構造であること。
- (ハ) 全身が入る箱形の電気スチームバスにあつては、内部を見ることができるのぞき窓を有すること。
- (ニ) 電気スチームバスにあつては、内部の人が容易に触れるおそれのある箇所に金属、ガラス及び陶磁器を使用しないこと。
- (ホ) 電気スチームバス並びに据置き形の湿潤器及び電気湯のし器にあつては、アース機構を設けてあること。ただし、器体の外部に金属が露出していないもの及び二重絶縁構造のものにあつては、この限りでない。
- (ヘ) 電気スチームバスの電源電線は、別表第一の規定又は別表第十二の規定に適合するキャブタイヤコード若しくはキャブタイヤケーブルであつて、その断面積が 0.75 mm^2 以上のものであること。

ロ 絶縁性能

容器を器体から取り外すことができる構造のものにあつては附表第三 1 及び 2 の試験を、その他のものにあつては附表第三 1、2 及び 4 (1) の試験を行ったとき、これに適合すること。

ハ 平常温度上昇

試験品を厚さが 10 mm 以上の表面が平らな木台の上に置き、自動温度調節器（温度過昇防止装置として使用するものを除く。以下ハ及びニにおいて同じ。）を有するものにあつては、その動作温度を最高温度にセットし、自動温度調節器を有しないものにあつてはそのまま、容器に水を入れ、定格周波数に等しい周波数の定格電圧に等しい電圧を各部の温度上昇がほぼ一定となるまで連続して加え、この間の各部の温度は、附表第四の左欄に掲げる測定箇所（同表 8 の測定箇所を除き、同表 7 の測定箇所にあつては据置き形のものの場合に限る。）にあつてはそれぞれ同表の右欄に掲げる値以下、試験品を置く木台の表面にあつては 90°C （基準周囲温度は、 30°C とする。）以下であること。

ニ 異常温度上昇

試験品を厚さが 10 mm 以上の表面が平らな木台の上に置き、自動温度調節器を有するものにあつてはその接点を短絡し、自動温度調節器を有しないものにあつてはそのまま、容器に水を入れない状態で、定格周波数に等しい周波数の定格電圧に等しい電圧を各部の温度上昇がほぼ一定となるまで（温度ヒューズ又は温度過昇防止装置として使用する自動スイッチが動作したときは、その時まで）連続して加え、この間において試験品又は木台が燃焼するおそれがなく、かつ、500 ボルト絶縁

抵抗計により測定した充電部と器体の表面との間の絶縁抵抗は、 $0.1\text{M}\Omega$ 以上であること。

ホ 噴霧性能

水蒸気の噴出孔を有するものにあつては、水を入れ、定格電圧に等しい電圧を連続して加えたとき、水滴が水蒸気とともに噴出しないこと。

ヘ 圧力安全弁の動作性能

タンク式のものにあつては、水を入れ、水蒸気の噴出孔を閉じた状態で、定格電圧に等しい電圧を連続して加えたとき、圧力安全弁が動作すること。

ト 機械的強度

手持ち形のものにあつては、附表第五 2 の試験を行ったとき、これに適合すること。

(25) タオル蒸器

イ 構造

(イ) 発熱体の充電部又は電極が容器中の水その他の液体に接触している構造のものにあつては、次に適合すること。

a 通常の使用状態において、加熱されるものが非充電金属部に触れるおそれのない構造であること。

b ふたを開いたとき、加熱されるものに電圧が加わらない構造であること。

(ロ) (イ) に掲げるもの以外のものにあつては、通常の使用状態において、充電部に水がかからない構造であること。

(ハ) 殺菌灯を有するものにあつては、通常の使用状態において、光線が直接外部に漏れない構造であること。

ロ 絶縁性能

(イ) 発熱体の充電部又は電極が容器中の水その他の液体に接触している構造のものにあつては、附表第三 1 及び 2 の試験を行ったとき、これに適合すること。

(ロ) (イ) に掲げるもの以外のものであつて、容器を器体から取り外すことができない構造のものにあつては附表第三 1、2、4 (1) 及び 6 (2) の試験を、容器を器体から取り外すことができる構造のものにあつては附表第三 1、2 及び 6 (2) の試験を行ったとき、これに適合すること。

ハ 平常温度上昇

次の (イ) から (ニ) までに掲げる試験条件において試験を行い、この間の各部の温度は、附表第四の左欄に掲げる測定箇所（据置き形のものにあつては同表 7 の測定箇所のうち扉の部分を除き、据置き形以外のものにあつては同表 7 の測定箇所を除く。）ごとにそれぞれ同表の右欄に掲げる値以下であること。

- (イ) 試験品は、厚さが 10 mm以上の表面が平らな木台の上に置くこと。
- (ロ) 容器には、容器の定格容量（定格容量の表示がないものにあつては、容器の容量の約 80%）の水を入れること。
- (ハ) 自動温度調節器（温度過昇防止装置として使用するものを除く。以下二において同じ。）又は自動スイッチ（温度過昇防止装置として使用するものを除く。以下ハにおいて同じ。）を有するものにあつては、これらの動作温度を最高温度にセットし、定格周波数に等しい周波数の定格電圧に等しい電圧を各部の温度上昇がほぼ一定となるまで連続して加えること。この場合において、容器に入れた水が半分に減少するごとに減少した量に等しい量の沸騰水を加えなければならない。
- (ニ) 自動スイッチを有しないものにあつては、定格周波数に等しい周波数の定格電圧に等しい電圧を各部の温度上昇がほぼ一定となるまで連続して加えること。この場合において、容器に入れた水が半分に減少するごとに減少した量に等しい量の沸騰水を加えなければならない。

二 異常温度上昇

試験品を厚さが 10 mm以上の表面が平らな木台の上に置き、自動温度調節器を有するものにあつてはこれらの接点を短絡し、自動温度調節器を有しないものにあつてはそのまま、容器に水を入れない状態で、定格周波数に等しい周波数の定格電圧に等しい電圧を各部の温度上昇がほぼ一定となるまで（温度ヒューズ又は温度過昇防止装置として使用する自動スイッチが動作したときは、その時まで）連続して加え、この間において試験品又は木台が燃焼するおそれがなく、かつ、500ボルト絶縁抵抗計により測定した充電部と器体の表面との間の絶縁抵抗は、0.1M Ω 以上であること。

(26) 電気サウナバス

イ 構造

- (イ) 人が内部から容易に出ることができる構造であること。
- (ロ) 全身が入る箱形のものにあつては、内部を見ることができのぞき窓を有すること。
- (ハ) 内部の人が容易に触れるおそれのある箇所に金属、ガラス及び陶磁器を使用しないこと。
- (ニ) アース機構を設けてあること。ただし、器体の外部に金属が露出していないもの及び二重絶縁構造のものにあつては、この限りでない。
- (ホ) 電源電線は、別表第一の規定又は別表第十二の規定に適合するキャブタイヤコード若しくはキャブタイヤケーブルであつて、その断面積が 0.75 mm²以上

のものであること。

- (へ) 感熱線を使用するものにあつては、これらを発熱体の各部から 30 cm以内に取り付けてあること。
- (ト) 人体を直接覆って使用するものにあつては、防水処理を施してあること。

ロ 絶縁性能

防水処理を施してあるものにあつては附表第三 1、2 及び 5 (1) の試験を、その他のものにあつては附表第三 1、2 及び 6 (2) の試験を行ったとき、これに適合すること。

ハ 平常温度上昇

- (イ) 人体を直接覆って使用するものにあつては、次の a から c までに掲げる試験条件において、定格周波数に等しい周波数の定格電圧に等しい電圧を各部の温度上昇がほぼ一定となるまで連続して加え、この間の各部の温度は、附表第四に掲げる値以下であること。

- a 試験品は、厚さが 10 mm以上の表面が平らな木台の上に置くこと。
- b 温度ヒューズ、自動温度調節器又は温度過昇防止装置として使用する自動スイッチを有するものにあつては、感熱線を使用するものを除き、これらの接点を短絡すること。ただし、次の表の左欄に掲げる発熱部の片側の表面積ごとにそれぞれ同表の右欄に掲げる個数の温度ヒューズ、自動温度調節器又は温度過昇防止装置として使用する自動スイッチを発熱体に直列に接続し、かつ、発熱部の内部に均一に取り付けてあるものにあつては、この限りでない。

発熱部片の表面積 (cm ²)	個数
1,000 以下のもの	2 以上
1,000 を超えるもの	3 以上

- c bただし書きに規定するものであつて、自動温度調節器（温度過昇防止装置として使用するものを除く。以下ハ同じ。）を有するものにあつては、その温度を最高温度にセットすること。
- (ロ) (イ) に掲げるもの以外のものにあつては、試験品を厚さが 10 mm以上の表面が平らな木台の上に置き、自動温度調節器（温度過昇防止装置として使用するものを除く。）を有するものはその動作温度を最高温度にセットし、自動温度調節器を有しないものはそのまま、定格周波数に等しい周波数の定格電圧に等しい電圧を各部の温度上昇がほぼ一定となるまで連続して加え、この間の各部の温度は、附表第四の左欄に掲げる測定箇所にあつてはそれぞれ同表の右欄に掲げる値以下、次の表の左欄に掲げる測定箇所にあつてはそれぞれ

れ同表の右欄に掲げる値以下であること。

測定箇所		温度(°C)
庫内の木部	人が容易に触れるおそれのあるもの	95
	人が容易に触れるおそれのないもの	130
人が触れるおそれのある発熱体の保護カバー、保護網等の表面		120

(備考)

- 1 この表において、基準周囲温度は、30°Cとする。
- 2 温度の測定は、熱電温度計法とする。

二 異常温度上昇

(イ) 人体を直接覆って使用するものにあつては、次の a から d までに掲げる試験条件において、定格周波数に等しい周波数の定格電圧に等しい電圧を各部の温度上昇がほぼ一定となるまで（温度ヒューズ又は温度過昇防止装置として使用する自動スイッチが動作したときは、その時まで）連続して加え、この間において試験品又は木台が燃焼するおそれがなく、かつ、500ボルト絶縁抵抗計により測定した充電部と器体の表面との間の絶縁抵抗は、0.1MΩ以上であること。

- a 試験品は、厚さが10mm以上の表面が平らな木台の上に置くこと。
- b 温度ヒューズ、自動温度調節器又は温度過昇防止装置として使用する自動スイッチを有するものにあつては、感熱線を使用するものを除き、これらの接点を短絡すること。ただし、ハ(イ) bただし書に規定するものにあつては、この限りでない。
- c 感熱線を使用するものであつて、通常の使用状態における器体の温度を調節するために動作する接点と異常時における温度過昇防止のために動作する接点を1の接点で兼用するものにあつては、その接点を短絡すること。
- d ハ(イ) bただし書に規定するものであつて、自動温度調節器（温度過昇防止装置として使用するものを除く。以下二において同じ。）を有するものにあつては、その1の接点を短絡し、他の自動温度調節器の動作温度を最高温度にセットすること。

(ロ) (イ)に掲げるもの以外のものにあつては、試験品を厚さが10mm以上の表面が平らな木台の上に置き、自動温度調節器を有するものはその接点を短絡し、自動温度調節器を有しないものはそのまま、通風装置には通電しない状態で、定格周波数に等しい周波数の定格電圧に等しい電圧を各部の温度上昇がほぼ一定となるまで（温度ヒューズ又は温度過昇防止装置として使用する自動スイッチが動作したときは、その時まで）連続して加え、この間において試験品又は木台が燃焼するおそれがなく、かつ、500ボルト絶縁抵抗計により

測定した充電部と器体の表面との間の絶縁抵抗は、0.1MΩ以上であること。

ホ 折り畳み性能

容易に折り畳むことができるものにあつては、容易に折り畳むことができる程度に折り畳み、最後の折り目に丸棒（直径が25mmのもの）を当て、丸棒を内側にし、1,000回折り畳む操作を行ったとき、各部に異状を生じないこと。この場合において、丸棒を当てる位置は、90°異なる2方向（1の方向にのみ折り畳んで使用されるものにあつては、1の方向）の位置とし、それぞれの位置について1,000回折り畳む操作を行わなければならない。

ヘ 感熱線の均一特性

感熱線を使用するものにあつては、その感熱線の全長を10等分し、それぞれについて測定した動作温度の平均値に対するそれぞれの動作温度の偏差は、次の表に掲げるとおりとする。

動作温度の平均値(°C)	偏差(°C)
120以下のもの	±7
120を超えるもの	±10

(27) 電気アイロンおよび電気裁縫ごて

イ 構造

(イ) 自立形のもの以外のものにあつては、架台を有すること。

(ロ) 電気アイロンであつてタンク式のものにあつては、圧力安全弁を有すること。

ロ 絶縁性能

蒸気発生装置を有するものにあつては、附表第三1、2及び4(2)の試験を、その他のものにあつては、附則第三1及び2の試験を行ったとき、これに適合すること。

ハ 平常温度上昇

次の(イ)から(ニ)までに掲げる試験条件において試験を行い、この間の各部の温度は、附表第四の左欄に掲げる測定箇所(同表5、7及び8の測定箇所を除く。)にあつてはそれぞれ同表の右欄に掲げる値以下、次の表の左欄に掲げる測定箇所にあつてはそれぞれ同表の右欄に掲げる値以下であること。

(イ) 自立形のものにあつては自立の状態、架台付きのものにあつては架台の上のせた状態で、厚さが10mm以上の表面が平らな木台の上に置くこと。

(ロ) 容器を有するものにあつては、その容器には水を入れないこと。

(ハ) 自動温度調節器(温度過昇防止装置として使用するものを除く。以下ニ及びトにおいて同じ。)を有するものにあつては、その動作温度を最高温度にセットし、定格周波数に等しい周波数の定格電圧に等しい電圧を連続して1時

間加えること。

- (二) (ハ)に掲げるもの以外のものにあつては、定格周波数に等しい周波数の定格電圧に等しい電圧をこて面の中央の温度と周囲温度との差を $150\text{K} \pm 10\text{K}$ に保つように断続して（こて面の中央の温度と周囲温度との差が 150K に達しないものにあつては、連続して）1時間加えること。

測定箇所		温度(°C)	
自立形のもの	試験品を置く木台の表面	95	
	脚部	金属製のもの、陶磁器製のもの及びガラス製のもの	95
		その他のもの	105
	とっ手の側面の中央部	金属製のもの、陶磁器製のもの及びガラス製のもの	45
		その他のもの	60 (70)
	架台付きのもの	試験品を置く木台の表面	95
木板付き架台以外の脚部		金属製のもの、陶磁器製のもの及びガラス製のもの	95
		その他のもの	105
木板付き架台の表面及び脚部		105	
とっ手の側面の中央部		金属製のもの、陶磁器製のもの及びガラス製のもの	45
		その他のもの	60 (70)

(備考)

- この表において、基準周囲温度は、 30°C とする。
- 括弧内の数値は、職業用アイロンである旨の表示が付してあるものに適用する。
- 温度の測定は、熱電温度計法とする。

二 異常温度上昇

電気アイロンにあつては、次の(イ)から(ハ)までに掲げる試験条件において、定格周波数に等しい周波数の定格電圧に等しい電圧を各部の温度上昇がほぼ一定となるまで(温度ヒューズ又は温度過昇防止装置として使用する自動スイッチが動作したときは、その時まで)連続して加え、この間において試験品が燃焼するおそれがなく、かつ、500ボルト絶縁抵抗計により測定した充電部と器体の表面との間の絶縁抵抗は、 $0.1\text{M}\Omega$ 以上であり、また、熱電温度計法により測定した木台の温度は、職業用アイロンである旨の表示が付してあるものにあつては 150°C (基準周囲温度は、 30°C とする。)、その他のものにあつては 130°C (基準周囲温度は、 30°C とする。)以下であること。

- (イ) 自立形のものにあつては自立の状態、架台付きのものにあつては架台の上

にのせた状態で、厚さが 10 mm以上の表面が平らな木台の上に置くこと。

(ロ) 容器を有するものにあつては、その容器には水を入れないこと。

(ハ) 自動温度調節器を有するものにあつては、その動作温度を最高温度にセットすること。

ホ 噴霧性能

水蒸気の噴出孔を有するものにあつては、水を入れ、定格電圧に等しい電圧を連続して加えたとき、水滴が水蒸気とともに噴出しないこと。

ヘ 圧力安全弁の動作性能

タンク式のものにあつては、水を入れ、水蒸気の噴出孔を閉じた状態で、定格電圧に等しい電圧を連続して加えたとき、圧力安全弁が動作すること。

ト 機械的強度

(イ) 電気アイロンにあつては、自動温度調節器を有するものはその動作温度を最高温度にセットし定格周波数に等しい周波数の定格電圧に等しい電圧を連続して加え、自動温度調節器を有しないものは、定格周波数に等しい周波数の定格電圧に等しい電圧をこて面の中央の温度と周囲温度との差を $150\text{K} \pm 10\text{K}$ に保つように断続して（こて面の中央の温度と周囲温度との差が 150K に達しないものにあつては、連続して）加え、容器に水を入れない状態で、アイロンのこて面を水平にして厚さ 5 mmの鋼板上に 4 cmの高さから毎分約 5 回の割合で連続して 1,000 回落としたとき、次に適合すること。

a ねじ及び端子ねじがゆるまず、かつ、充電部と非充電金属部とが接触するおそれのないこと。

b 導電不良及び短絡が生じないこと。

c 接点が溶着しないこと。

d 操作機構が異状を生じないこと。

(ロ) 電気裁縫こてにあつては、附表第五 2 の試験を行ったとき、これに適合すること。

(28) 電気はんだごておよび電熱ナイフ

イ 絶縁性能

附表第三 1 及び 2 の試験を行ったとき、これに適合すること。

ロ 平常温度上昇

次の(イ)から(ニ)までに掲げる試験条件において試験を行い、この間の各部の温度は、附表第四の左欄に掲げる測定箇所（同表 7 及び 8 の測定箇所を除く。）にあつてはそれぞれ同表の右欄に掲げる値以下、次の表の左欄に掲げる測定箇所にあつてはそれぞれ同表の右欄に掲げる値以下であること。

- (イ) 自立形のものにあつては、自立の状態、架台付きのものにあつては架台の上へのせた状態で、厚さが 10 mm 以上の表面が平らな木台の上に置くこと。
- (ロ) (イ) に掲げるもの以外のものにあつては、(16)ハ(ロ) b の図による架台の上へのせること。
- (ハ) 自動温度調節器（温度過昇防止装置として使用するものを除く。）を有するものにあつては、その動作温度を最高温度にセットし、定格電圧に等しい電圧を連続して 1 時間加えること。
- (ニ) (ハ) に掲げるもの以外のものにあつては、定格周波数に等しい周波数の定格電圧に等しい電圧を、こて先又はナイフ先の温度と周囲温度との差を $270\text{K} \pm 10\text{K}$ （定格消費電力が 40W 以下のものにあつては、 $220\text{K} \pm 10\text{K}$ ）に保つように断続して（こて先又はナイフ先の温度と周囲温度との差が 270K（定格消費電力が 40W 以下のものにあつては、220K）に達しないものにあつては、連続して）1 時間加えること。

測定箇所	温度 (°C)	
	試験品を置く木台の表面	木板付き架台のもの
その他のもの（自立形のものを含む。）		95
試験用架台の表面及び脚部		105
木板付き附属架台の表面及び脚部		105
木板を有しない附属架台の脚部及び自形のもの脚部	金属製のもの、陶磁器製のもの及びガラス製のもの	95
	その他のもの	105

(備考)

- 1 この表において、基準周囲温度は、30°C とする。
- 2 温度の測定は、熱電温度計法とする。

ハ 機械的強度

附表第五 2 の試験を行ったとき、これに適合すること。

- (28の2) 電気焼成炉、こて加熱器、電気溶解器その他の工作用又は工芸用の電熱器具
（(28) に掲げるものを除く。）

イ 構造

- (イ) 据置き形のものにあつては、アース機構を設けてあること。ただし、器体の外部に金属が露出していないもの及び二重絶縁構造のものにあつては、この限りでない。
- (ロ) 据置き形のもの電源電線は、別表第一の規定又は別表第十二の規定に適合するキャブタイヤコード若しくはキャブタイヤケーブルであつて、その断面積が 0.75 mm^2 以上のものであること。

ロ 絶縁性能

附表第三 1 及び 2 の試験を行ったとき、これに適合すること。

ハ 平常温度上昇

次の（イ）から（ト）までに掲げる試験条件において試験を行い、この間の各部の温度は、附表第四の左欄に掲げる測定箇所（同表 7 の測定箇所のうち加熱部及び外郭の上面部分を除く。）ごとにそれぞれ同表の右欄に掲げる値以下であること。

- （イ）試験品は、厚さが 10 mm 以上の表面が平らな木台の上に置くこと。
- （ロ）温度過昇防止装置として使用しない自動温度調節器又は自動スイッチを有するものにあつては、これらの動作温度を最高温度にセットすること。
- （ハ）こて加熱器にあつては、こてを加熱部に入れること。
- （ニ）電気溶解器にあつては、溶解物を入れる容器にその定格容量（定格容量の表示がないものにあつては、容器の容量の約 80%）に等しい量の溶解物を入れること。
- （ホ）自動スイッチ（温度過昇防止装置として使用するものを除く。以下（ホ）において同じ。）を有するものにあつては、定格周波数に等しい周波数の定格電圧に等しい電圧を自動スイッチが動作するまで（自動スイッチの動作時間が 30 分未満のものにあつては、自動スイッチが動作した後最初の試験状態に戻して、さらに自動スイッチが動作するまで）又は各部の温度上昇がほぼ一定となるまで加えること。
- （ヘ）運転をすべて停止するタイムスイッチを有するものにあつては、定格周波数に等しい周波数の定格電圧に等しい電圧をタイムスイッチが最大の時間動作するまで（タイムスイッチの最大の動作時間が 30 分未満のものにあつては、タイムスイッチが動作した後最初の試験状態に戻して、さらにタイムスイッチが最大の時間動作するまで）又は各部の温度上昇がほぼ一定となるまで加えること。
- （ト）（ホ）及び（ヘ）以外のものにあつては、定格周波数に等しい周波数の定格電圧に等しい電圧を各部の温度上昇がほぼ一定となるまで加えること。

ニ 異常温度上昇

次の（イ）から（二）までに掲げる試験条件において、定格周波数に等しい周波数の定格電圧に等しい電圧を各部の温度上昇がほぼ一定となるまで（温度ヒューズ又は温度過昇防止装置として使用する自動スイッチが動作したときは、その時まで）連続して加え、この間において試験品又は木台が燃焼するおそれがなく、かつ、500 ボルト絶縁抵抗計により測定した充電部と器体の表面との間の絶縁抵抗は、0.1M Ω 以上であること。

- （イ）試験品は、厚さが 10 mm 以上の表面が平らな木台の上に置くこと。

- (ロ) 自動温度調節器（温度過昇防止装置として使用するものを除く。）を有するものにあつては、その接点を短絡すること。
- (ハ) こて加熱器にあつては、こてを加熱部に入れないこと。
- (ニ) 電気溶解器にあつては、溶解物を入れる容器に溶解物を入れないこと。

ホ 機械的強度

卓上形及び手持ち形のものにあつては、附表第五 2 の試験を行ったとき、これに適合すること。

(29) 電気接着器

イ 構造

- (イ) 据置き形のものにあつては、アース機構を設けてあること。ただし、器体の外部に金属が露出していないもの及び二重絶縁構造のものにあつては、この限りでない。
- (ロ) 卓上形のものにあつては、接着部の近傍に容易に消えない方法で高温のため注意を要する旨を表示してあること。ただし、接着部の温度が 85℃以下のもの及び高温部に人が容易に触れることができないものにあつては、この限りでない。

ロ 絶縁性能

附表第三 1 及び 2 の試験を行ったとき、これに適合すること。

ハ 平常温度上昇

次の(イ)から(ハ)までに掲げる試験条件において試験を行い、この間の各部の温度は、附表第四の左欄に掲げる測定箇所(同表 7 及び 8 の測定箇所にあつては、手持ち形以外のものの場合に限る。)にあつてはそれぞれ同表の右欄に掲げる値以下、次の表の左欄に掲げる測定箇所にあつてはそれぞれ同表の右欄に掲げる値以下であること。

- (イ) 架台付きのもの、脚付きのもの、卓上形のもの及び据置き形のものにあつては試験品を厚さが 10 mm 以上の表面が平らな木台の上に置き、その他のものにあつては(16)ハ(ロ) b の図による架台の上へのせること。
- (ロ) 自動温度調節器（温度過昇防止装置として使用するものを除く。以下二において同じ。）を有するものにあつては、その動作温度を最高温度にセットし、定格周波数に等しい周波数の定格電圧に等しい電圧を連続して 1 時間加えること。「連続して」とは、接着時間を調節するタイムスイッチを有するものにあつては、その最大時間にセットし、定格電圧で断続して行うことをいう。この場合において、休止時間は 15 秒とする。なお、器体の表面に運転時間及び休止時間を表示してあるものにあつては、その表示された時間とする。(以

下別表第八 2 (2 9) ニにおいて同じ。)

- (ハ) (ロ) に掲げるもの以外のものにあつては、定格周波数に等しい周波数の定格電圧に等しい電圧を、接着部の温度を表示された定格使用温度に保つように断続して 1 時間加えること。

測定箇所	温度 (°C)	
	試験品を置く木台の表面	木板付き架台のもの
その他のもの (自立形のものを含む。)		95
試験用架台の表面及び脚部		105
木板付き附属架台の表面及び脚部		105
木板を有しない附属架台の脚部及び自立形のもの脚部	金属製のもの、陶磁器製のもの及びガラス製のもの	95
	その他のもの	105

(備考)

- 1 この表において、基準周囲温度は、30°Cとする。
- 2 温度の測定は、熱電温度計法とする。

二 異常温度上昇

試験品を厚さが 10 mm以上の表面が平らな木台の上に置き、自動温度調節器を有するものにあつてはその動作温度を最高温度にセットし、自動温度調節器を有しないものにあつてはそのまま、定格周波数に等しい周波数の定格電圧に等しい電圧を各部の温度上昇がほぼ一定となるまで(温度ヒューズ又は温度過昇防止装置として使用する自動スイッチが動作したときは、その時まで) 連続して加え、この間において試験品又は木台が燃焼するおそれがなく、かつ、500ボルト絶縁抵抗計により測定した充電部と器体の表面との間の絶縁抵抗は、0.1MΩ以上であること。

ホ 機械的強度

手持ち形のものにあつては、附表第五 2 の試験を行ったとき、これに適合すること。

(30) 投込み湯沸器

イ 構造

- (イ) 防水処理を施してあること。
- (ロ) 使用中に水位が減少することにより危険を生ずるおそれのあるものにあつては、器体に容易に消えない方法で水位線を設けてあること。
- (ハ) アース機構を設けてあること。ただし、定格電圧が 150V 以下で定格消費電力が 600W 以下のもの、器体の外部に金属が露出していないもの及び二重絶縁構造のものにあつては、この限りでない。
- (ニ) 定格消費電力が 600W を超えるものの電源電線は、別表第一の規定又は別表第十二の規定に適合するキャブタイヤコード若しくはキャブタイヤケーブルで

あって、その断面積が 0.75 mm^2 以上のものであること。

□ 絶縁性能

附表第三 1、2 及び 5 (3) の試験を行ったとき、これに適合すること。

ハ 平常温度上昇

自動温度調節器（温度過昇防止装置として使用するものを除く。以下ハ及びニにおいて同じ。）を有するものにあつてはその動作温度を最高温度にセットし、自動温度調節器を有しないものにあつてはそのまま、試験品を通常の使用状態になるように水槽に入れ、定格周波数に等しい周波数の定格電圧に等しい電圧を各部の温度上昇がほぼ一定となるまで連続して加え、この間の各部の温度は、附表第四の左欄に掲げる測定箇所（同表 7 の測定箇所を除く。）ごとにそれぞれ同表の右欄に掲げる値以下であること。

ニ 異常温度上昇

試験品を空気中につるし、自動温度調節器を有するものにあつてはその接点を短絡し、自動温度調節器を有しないものにあつてはそのまま、定格周波数に等しい周波数の定格電圧に等しい電圧を各部の温度上昇がほぼ一定となるまで（温度ヒューズ又は温度過昇防止装置として使用する自動スイッチが動作したときは、その時まで）連続して加え、この間において各部に爆発等の異状を生ぜず、かつ、500 ボルト絶縁抵抗計により測定した充電部と器体の表面との間の絶縁抵抗は、 $0.1 \text{ M}\Omega$ 以上であること。

(3 1) 電気瞬間湯沸器

イ 構造

(イ) アース機構を設けてあること。ただし、器体の外部に金属が露出していないもの及び二重絶縁構造のものにあつては、この限りでない。

(ロ) 電源電線は、別表第一の規定又は別表第十二の規定に適合するキャブタイヤコード若しくはキャブタイヤケーブルであつて、その断面積が 0.75 mm^2 以上のものであること。

□ 絶縁性能

(イ) 附表第三 1 及び 2 の試験を行ったとき、これに適合すること。

(ロ) 通常の使用状態で器体の外面に水がかかるおそれのあるものにあつては、附表第三 3 の試験を行ったとき、これに適合すること。

ハ 平常温度上昇

次の (イ) 及び (ロ) に掲げる試験条件において、定格周波数に等しい周波数の定格電圧に等しい電圧を各部の温度上昇がほぼ一定となるまで連続して加え、この間の各部の温度は、附表第四の左欄に掲げる測定箇所（同表 7 の測定箇所にあつて

は、蛇口以外の部分に限る。)ごとにそれぞれ同表の右欄に掲げる値以下であること。

(イ) 試験品に水を通じること。

(ロ) 取付け箇所が指定されているものにあつては、指定された箇所に通常の使用状態に取り付けること。

二 異常温度上昇

水を通じないと通電しないもの以外のものにあつては、ハ(ロ)の規定により試験品を通常の使用状態に取り付け、水を通じない状態で、定格周波数に等しい周波数の定格電圧に等しい電圧を各部の温度上昇がほぼ一定となるまで(温度ヒューズ又は温度過昇防止装置として使用する自動スイッチが動作したときは、その時まで)連続して加え、この間において各部に爆発等の異状を生ぜず、かつ、500ボルト絶縁抵抗計により測定した充電部と器体の表面との間の絶縁抵抗は、0.1MΩ以上であること。

(32) 水道凍結防止器、ガラス曇り防止器その他の凍結又は凝結防止用電熱器具

イ 構造

(イ) アース機構を設けてあること。ただし、器体の外部に金属が露出していないもの及び二重絶縁構造のものにあつては、この限りでない。

(ロ) 電源電線は、別表第一の規定又は別表第十二の規定に適合するキャブタイヤコード若しくはキャブタイヤケーブルであつて、その断面積が0.75mm²以上のものであること。

(ハ) 水道凍結防止器であつて水道管内又は蛇口の内側に取り付けるものにあつては、定格2次電圧が30V以下の絶縁変圧器を使用すること。

(ニ) 防水処理を施してあること。

ロ 絶縁性能

水中用のものにあつては附表第三1及び2の試験を、屋外用のものにあつては附表第三1、2及び5(3)の試験を、その他のものにあつては附表第三1、2及び5(2)の試験を行ったとき、これに適合すること。ただし、屋外カメラ用ハウジングに用いる凍結又は凝結防止用電熱器具にあつては、当該ハウジングを正常に取り付けた状態において、附表第三1、2及び5(3)の試験に適合するか、又は、以下の(イ)及び(ロ)に適合すること。

(イ) 附表第三1、2及び3の試験を行ったとき、これに適合し、かつ、充電部に水がかからない構造であること。ただし、通常の使用状態において、充電部に水がかかった場合に、危険が生ずるおそれのないものにあつては、この限りでない。

- (ロ) 屋外カメラ用ハウジングの筐体を開いた状態で、附表第三 6 (1) の試験を行ったとき、これに適合すること。

ハ 平常温度上昇

水中用のものにあつては水中に入れ、管に取り付けて使用するものにあつては試験品を鉄管に通常の使用状態に取り付け、その他のものにあつては試験品を厚さが 10 mm 以上の表面が平らな木台の上に置き、自動温度調節器（温度過昇防止装置として使用するものを除く。以下ハ及びニにおいて同じ。）を有するものにあつてはその動作温度を最高温度にセットし、自動温度調節器を有しないものにあつてはそのまま、定格周波数に等しい周波数の定格電圧に等しい電圧を各部の温度上昇がほぼ一定となるまで連続して加えた時の各部の温度は、附表第四に掲げる値以下であること。この場合において、基準周囲温度は、20℃とする。

ニ 異常温度上昇

自動温度調節器を有するものであつて、管に取り付けて使用するものにあつては試験品を鉄管に通常の使用状態に取り付け、その他のものにあつては試験品を厚さが 10 mm 以上の表面が平らな木台の上に置き、自動温度調節器の接点を短絡し、定格周波数に等しい周波数の定格電圧に等しい電圧を各部の温度上昇がほぼ一定となるまで（温度ヒューズ又は温度過昇防止装置として使用する自動スイッチが動作したときは、その時まで）連続して加え、この間において試験品又は木台が燃焼するおそれがなく、かつ、500 ボルト絶縁抵抗計により測定した充電部と器体の表面との間の絶縁抵抗は、0.1MΩ 以上であること。

(33) 電熱ボード、電熱シートおよび電熱マット

イ 構造

- (イ) 防水処理を施してあること。
- (ロ) 電熱ボードにあつては、アース機構を設けてあること。ただし、器体の外部に金属が露出していないもの、二重絶縁構造のもの及び定格電圧が 150V 以下で定格消費電力が 100W 以下の乾燥した場所で使用する旨の表示を有するものにあつては、この限りでない。
- (ハ) 電源電線は、別表第一の規定又は別表第十二の規定に適合するキャブタイヤコード若しくはキャブタイヤケーブルであつて、その断面積が 0.75 mm² 以上のものであること。ただし、定格電圧が 150V 以下で定格消費電力が 100W 以下の乾燥した場所で使用する旨の表示を有するものにあつては、別表第一の規定又は別表第十二の規定に適合するコードであつて、その断面積が 0.75 mm² 以上のものとするができる。
- (ニ) 温度ヒューズ、自動温度調節器又は温度過昇防止装置として使用する自動ス

スイッチを有するものにあつては、次の表の左欄に掲げる発熱部の片側の表面積ごとにそれぞれ同表の右欄に掲げる個数の温度ヒューズ、自動温度調節器又は温度過昇防止装置として使用する自動スイッチを発熱体に直列に接続し、かつ、発熱部の内部に均一に取り付けてあること。ただし、感熱線を使用するものにあつては、この限りでない。

発熱部の片側の表面積 (cm ²)	個数
8,000 以下	2 以上
8,000 を超えるもの	2 に 8,000 cm ² を超える 4,000 cm ² 又はその端数ごとに 1 を加えた数以上

- (ホ) 通常の使用状態において、床又は壁などに固定して使用するものにあつては、取付け穴又は取付け位置を示す旨の表示を有する構造のものであること。
- (ヘ) 感熱線を使用するものにあつては、これらが発熱体の各部から 30 cm 以内に取り付けてあること。
- (ト) 器体と電源電線とを接続する接続器を有するものであつて、その使用温度が低いものにあつては、その接続部分を 80°C±3°C の空気中に 1 時間放置したとき、各部に緩み、ふくれ、ひび、割れ、変形その他の異状が生じないこと。
- (チ) 電気抵抗材料を電気絶縁材料に積層したシート状の発熱体（以下、面状発熱体という。）を有する電熱シートであつて、床下に施設するものにあつては、別表第八 1（2）ソにおいて、「定格電圧」を「対地電圧」と読み替えるものとする。
- (リ) 面状発熱体を有する電熱シートであつて、床下に施設するものにあつては、その外郭を別表第八 1（2）ツ（ハ）における「人が触れるおそれのある非金属部」とは見なさない。

ロ 絶縁性能

水中用のもの及び屋外用のものにあつては附表第三 1 及び 2 の試験を、その他のものにあつては附表第三 1、2 及び 5（2）の試験を行ったとき、これに適合すること。

ハ 平常温度上昇

- (イ) 水中用のもの及び屋外用のものにあつては、水中に入れ、自動温度調節器（温度過昇防止装置として使用するものを除く。以下ハ及びニにおいて同じ。）を有するものにあつてはその動作温度を最高温度にセットし、自動温度調節器を有しないものにあつてはそのまま、定格周波数に等しい周波数の定格電圧に等しい電圧を各部の温度上昇がほぼ一定となるまで連続して加えたとき、各部に異状を生じないこと。

(ロ) 面状発熱体を有する電熱シートであって、床下に施設するもの（コンクリート又はモルタルに埋設するものを除く。）のうち、木材の枠の中又は上に据え付けるためのものは、次に掲げる a から c の試験条件において、自動温度調節器を有するものにあつてはその動作温度を最高温度にセットし、自動温度調節器を有しないものにあつてはそのまま、定格周波数に等しい周波数の定格電圧に等しい電圧を各部の温度上昇がほぼ一定となるまで連続して加えたとき、この間の各部の温度は附表第四の左欄に掲げる測定箇所（同表 7 及び 8 の測定箇所を除く。）にあつてはそれぞれ同表の右欄に掲げる値以下であり、次の表の左欄に掲げる測定箇所にあつてはそれぞれ同表の右欄に掲げる値以下であること。

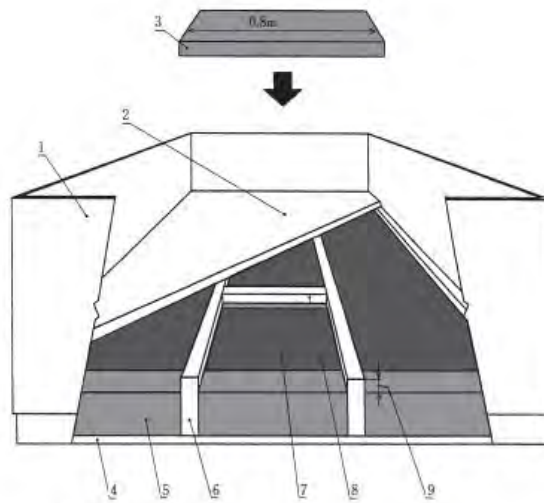
- a 木材の枠の中に据え付けるための電熱シートは、図 1 に示すような試験用構造物に施工する。木材の枠の上に据え付けるための電熱シートは、図 2 に示すような試験用構造物に施工する。面積 4m^2 以上、短径が 2m 以上のエリアに三つ以上の電熱シートを置き、試験用の電熱シートは中央に置く。電熱シートの下に、熱抵抗が約 $5\text{m}^2\text{K/W}$ の熱絶縁材を置く。電熱シートは、部材の間その他の木造構造の部分の上に配置できるように注意を払う。試験用構造物の厚さ 12mm の床で、カバーする。
- b 試験用構造物は下面から少なくとも 0.1m 、上面から少なくとも 1.5m の自由な空間をとる。試験用構造物は、上面から少なくとも 1m 上に広がる木板で囲む。
- c 約 $1.25\text{m}^2\text{K/W}$ の熱抵抗をもつ熱絶縁材の片は、図 1 及び図 2 に示す電熱シートを横切る床の中心に施工する。熱絶縁材の片は長さを 0.8m 、幅を試験用電熱シートと等しくする。ただし、図 2 を使用する場合は、熱絶縁材の片を電熱シートの自動温度調節器が最も少ない位置に（熱絶縁材の片の下の自動温度調節器が最も少ない数になるように）置く。また、電熱シートの長さ又は幅が 0.8m よりも大きい場合は、熱絶縁材の長さ又は幅は 0.8m を最大とする。

測定箇所	温度 (°C)
試験品の外郭	100
熱絶縁材の片の端から 5cm 外側の床表面	42
試験構造物の木	80

(備考) 1 この表において、基準周囲温度は、 20°C とする。

2 温度の測定は、熱電温度計法とする。

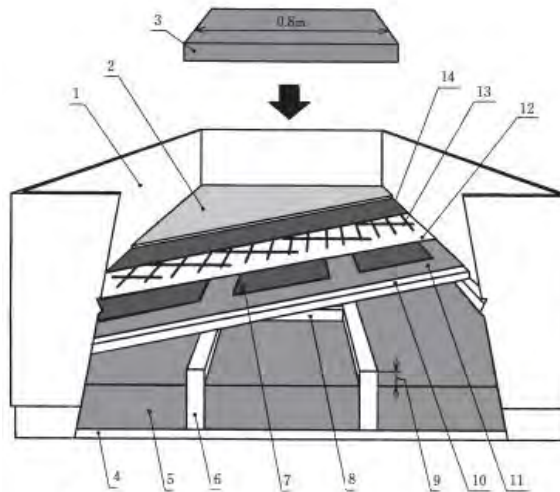
図 1



- 1 木板
- 2 床
- 3 断熱材の片
- 4 断熱材の支持物
- 5 断熱材
- 6 50mm×200mmの木材の枠
- 7 断熱シート
- 8 クロスメンバ
- 9 空けき (隙)

(備考) 8及び9については設計上要求がある場合に限る。

図 2



- 1 木板
- 2 床
- 3 断熱材の片
- 4 断熱材用支持物
- 5 断熱材
- 6 50mm×200mmの木材の枠
- 7 断熱シート
- 8 クロスメンバ
- 9 空けき (隙)
- 10 合板
- 11 追加の材料
- 12 追加の電気断熱
- 13 グリッド
- 14 追加の層

(備考) 8、9、11、12及び14については設計上要求がある場合に限る。

- (ハ) (イ) 及び (ロ) に掲げるもの以外のものにあつては、試験品を厚さが 10 mm 以上の表面が平らな木台の上に置き、自動温度調節器を有するものにあつてはその動作温度を最高温度にセットし、自動温度調節器を有しないものにあつてはそのまま、定格周波数に等しい周波数の定格電圧に等しい電圧を各部の温度上昇がほぼ一定となるまで連続して加え、この間の各部の温度は、附表第四に掲げる値以下であること。

ニ 異常温度上昇

- (イ) 水中用のもの及び屋外用のものにあつては、試験品を厚さが 10 mm 以上の表面が平らな木台の上に置き、自動温度調節器を有するものにあつてはその 1 の接点を短絡して他の自動温度調節器の動作温度を最高温度にセットし、自動温度調節器を有しないものにあつてはそのまま、定格周波数に等しい周波数の定格電圧に等しい電圧を各部の温度上昇がほぼ一定となるまで（温度ヒューズ又は温度過昇防止装置として使用する自動スイッチが動作したときは、その時まで）連続して加え、この間において試験品又は木台が燃焼するおそれがなく、かつ、500 ボルト絶縁抵抗計により測定した充電部と器体の表面との間の絶縁抵抗は、0.1M Ω 以上であること。
- (ロ) 面状発熱体を有する電熱シートであつて、床下に施設するもの（コンクリート又はモルタルに埋設するものを除く。）のうち木材の枠の中又は上に据え付けるためのものは、ハ(ロ)に掲げる a から c の試験条件において、自動温度調節器を有するものにあつてはその動作温度を最高温度にセットし、自動温度調節器を有しないものにあつてはそのまま、定格周波数に等しい周波数の定格電圧に等しい電圧を各部の温度上昇がほぼ一定となるまで（温度ヒューズ又は温度過昇防止装置として使用する自動スイッチが動作したときは、その時まで）連続して加えたとき、この間において熱電温度計法により測定した床及び試験用構造物の温度は、150 $^{\circ}$ C（基準周囲温度は、20 $^{\circ}$ C とする。）以下であり、かつ、500 ボルト絶縁抵抗計により測定した充電部と器体の表面との間の絶縁抵抗は、0.1M Ω 以上であること。この場合においてハ(ロ) c 中、「約 1.25m 2 K/W」とあるのは「約 1.45m 2 K/W」と読み替えるものとする。
- (ハ) (イ) 及び (ロ) に掲げるもの以外のものにあつては、試験品を厚さが 10 mm 以上の表面が平らな木台の上に置き、厚さが約 5 cm の綿ふとん又は厚さが約 5 cm の耐熱性ポリウレタンフォームで覆い、自動温度調節器を有するものにあつてはその 1 の接点を短絡して他の自動温度調節器の動作温度を最高温度にセットし、自動温度調節器を有しないものにあつてはそのまま、定格周波数に等しい周波数の定格電圧に等しい電圧を各部の温度上昇がほぼ一定となるまで（温度ヒューズ又は温度過昇防止装置として使用する自動スイッチが動

作したときは、その時まで)連続して加え、この間において熱電温度計法により測定した各部の温度は、150°C(基準周囲温度は、20°Cとする。)以下であり、かつ、500ボルト絶縁抵抗計により測定した充電部と器体の表面との間の絶縁抵抗は、0.1MΩ以上であること。ただし、温度ヒューズ又は温度過昇防止装置として使用する自動スイッチが動作した場合において、試験品、木台、綿ふとん又は耐熱性ポリウレタンフォームが燃焼するおそれのないときは、各部の温度は、150°C以下であることを要しない。

ホ 機械的強度

(イ) 附表第五1の試験を行ったとき、これに適合すること。

(ロ) 面状発熱体を有する電熱シートであって、床下に施設するものにあつては、次に適合すること。

a 試験品を厚さ100mmで一端を半径50mmに丸めた試験品の幅を完全に保持できる幅の一組の板で保持し、試験品の温度を-5°C又は設計上の最低周囲温度にして、試験品の自由端を板の丸めた端に沿って両方向に対して180°の角度まで曲げ、通常的位置に戻す操作を、3回繰り返した後、附表第三の2の絶縁耐力試験を行ったとき、これに適合すること。

b 試験品を二つ用意し、それぞれ表面が滑らかな水平に置かれた鋼板上に置き、先端が角度40°の円すい形で、その先を半径0.25mm±0.02mmに丸めた固いスチールのピンを用いて、次の(a)から(c)の条件にて引っ掻き、跡を作る。1の試験品には、両面に、50mm以上離して三つの跡を作る。これらは電熱ユニットの長さの方向に平行に、一方の端から10mm以上離れたところから作る。跡の長さは試験品の幅にほぼ等しくする。試験品が電極を組み込んでいる場合は、跡の一つは電極の一つに沿って作る。また、2の試験品には、両面に、全幅を通して二つの跡を作る。その後、それぞれの試験品について附表第三の2の絶縁耐力試験を行ったとき、これに適合すること。

(a) ピンは軸の方向に沿って、コンクリート及び類似の床に対しては10N±0.5N、その他の床に対しては5N±0.5Nの力の負荷をかける。

(b) 約20mm/sの速度で試験品の表面に沿ってピンで引っ掻く。

(c) ピンは動作方向に垂直な面から5から10°の角度に保持する。

ヘ 感熱線の均一特性

感熱線を使用するものにあつては、その感熱線の全長を10等分し、それぞれについて測定した動作温度の平均値に対するそれぞれの動作温度の偏差は、次の表に掲げるとおりとする。

動作温度の平均値 (°C)	偏差 (°C)
---------------	---------

120 以下のもの	±7
120 を超えるもの	±10

ト 耐久性

面状発熱体を有する電熱シートであって、床下に施設するもの（コンクリート又はモルタルに埋設するものを除く。）にあつては、次に適合すること。

(イ)

a 試験品を、できるだけ短い長さ（ただし 50 cm 以上とする。）に加工し、次の（a）から（c）に示す手順を 400 回行ったとき、各部に異状が生じないこと。

(a) 周囲温度 $20^{\circ}\text{C} \pm 2^{\circ}\text{C}$ において定格電流を流すことができる電圧を印加し、20 分間で周囲温度を 85°C 又はハの試験における試験品の最高温度のどちらか低い温度まで上昇させ、この状態で、周囲温度をこの温度の $\pm 5\text{K}$ の範囲に 10 分間保持する。

(b) (a) の後、20 分間で、周囲温度を約 30°C に下げる。

(c) (b) の後、周囲温度を約 30°C で 10 分間保持する。

b a に規定する試験の前後において、 $20^{\circ}\text{C} \pm 2^{\circ}\text{C}$ の周囲温度で、定格電流を流し、電源電線及び相互接続電線の接続部における電圧降下を測定したとき、試験後の電圧降下は、試験前の電圧降下の 1.5 倍又は 22.5mV のいずれか低い値を超えないこと。

(ロ) 二つの試験品について、一つは次の b 及び e の試験を、もう一つは次の a から e の試験を行った後、a から e の試験を行った試験品の e の試験において測定した、b の試験で曲げた部分における電極接続部の電圧降下、及びその他の 6 箇所以上における電極接続部の平均電圧降下は、b 及び e の試験を行った試験品の、1.5 倍以下であること。この場合において、試験品は長さ 1m 以上のものを使用すること。

a 試験品を設計上の最小曲げ半径に等しい半径をもつマンドレルに、巻きつけて解く操作を、両面に対し交互に 3 回繰り返す。ただし、設計上当該試験品が一方の面にだけ折り曲げる旨指定されている場合、その方向で 6 回繰り返すこととする。

b ホ (ロ) a の操作を 3 回繰り返す。

c 試験品を、相対湿度が $80 \pm 5\%$ 、周囲温度が $40^{\circ}\text{C} \pm 2^{\circ}\text{C}$ の状態に置き、試験品に定格電圧に等しい電圧を 1 時間加え、1 時間休止する操作を 1,000 回繰り返す。

d (イ) a の (a) から (c) に示す手順を 2,000 回行う。

- e 試験品を水平に置き、定格電圧に等しい電圧を加え、発熱体の電極の内側から 5 mm の位置に、45° の角度で刺した針と電極との間の電圧降下を測定し、次の式を用いて、b の試験で曲げた部分及びその他の 6 箇所以上の部分の電極接続部の電圧降下の平均電圧降下を求める。

$$\Delta U = U_m - 5U_r / d$$

ΔU は、電極接続部の電圧降下とし、その単位を V とする。

U_m は、針と電極間の電圧降下とし、その単位を V とする。

U_r は、定格電圧とし、その単位を V とする。

d は、電極の異極間の距離とし、その単位を mm とする。

- (ハ) 面状発熱体が PTC 電熱素子のものにあつては、以下の a から c までの手順を行ったとき、c のいずれの温度も b の温度の +5K 以下であること。但し、温度ヒューズ、温度過昇防止装置として使用する自動スイッチを有しないものは b の温度は 80°C 以下であること。

a 試験品をハ(ロ)の状態に置く。

b 72 時間後に当該試験品の外郭の温度を測定。

c その後、4,500 時間経過するまで、72 時間以下の間隔で外郭の温度を測定。

- (ニ) (ハ) に掲げるもの以外のものにあつては、以下の a から c までの手順を行ったとき、c のいずれの抵抗値も b の抵抗値の 95% 以上であること。

a 試験品をハ(ロ)における試験品の最高温度より 5K 高い温度に置く。

b 2 時間後に当該試験品の抵抗値を測定。

c その後 3,000 時間経過するまで、72 時間以下の間隔で抵抗値を測定。

(34) 電気育苗器

イ 構造

(イ) 通常の使用状態において、充電部に水がかからない構造であること。

(ロ) コンセントを有するものにあつては、防水型のものを使用してあること。

(ハ) アース機構を設けてあること。ただし、器体の外部に金属が露出していないもの及び二重絶縁構造のものにあつては、この限りでない。

(ニ) 電源電線は、別表第一の規定又は別表第十二の規定に適合するキャブタイヤコード若しくはキャブタイヤケーブルであつて、その断面積が 0.75 mm² 以上のものであること。

ロ 絶縁性能

附表第三 1、2 及び 3 の試験を行ったとき、これに適合すること。

ハ 平常温度上昇

次の(イ)から(ハ)までに掲げる試験条件において、定格周波数に等しい周波

数の定格電圧に等しい電圧を各部の温度上昇がほぼ一定となるまで連続して加え、この間の各部の温度は、附表第四に掲げる値以下であること。

- (イ) 試験品は、厚さが 10 mm以上の表面が平らな木台の上に置くこと。
- (ロ) 容器に水を入れて使用するものにあつては、容器に水を入れること。
- (ハ) 自動温度調節器（温度過昇防止装置として使用するものを除く。以下二において同じ。）を有するものにあつては、その動作温度を最高温度にセットすること。

ニ 異常温度上昇

自動温度調節器又は羽根を有するものにあつては、次の（イ）から（ニ）までに掲げる試験条件において、定格周波数に等しい周波数の定格電圧に等しい電圧を各部の温度上昇がほぼ一定となるまで（温度ヒューズ又は温度過昇防止装置として使用する自動スイッチが動作したときは、その時まで）連続して加え、この間において試験品又は木台が燃焼するおそれがなく、かつ、500ボルト絶縁抵抗計により測定した充電部と器体の表面との間の絶縁抵抗は、0.1MΩ以上であること。

- (イ) 試験品は、厚さが 10 mm以上の表面が平らな木台の上に置くこと。
- (ロ) 自動温度調節器を有するものにあつては、その接点を短絡すること。
- (ハ) 容器に水を入れて使用するものにあつては、容器に水を入れないこと。
- (ニ) 羽根を有するものにあつては、羽根を駆動する電動機に通電しないこと。

(35) 電気ふ卵器および電気育すう器

イ 構造

- (イ) 据置き形のものにあつては、アース機構を設けてあること。ただし、器体の外部に金属が露出していないもの及び二重絶縁構造のものにあつては、この限りでない。
- (ロ) 電源電線は、別表第一の規定又は別表第十二の規定に適合するキャブタイヤコード若しくはキャブタイヤケーブルであつて、その断面積が 0.75 mm²以上のものであること。
- (ハ) 通常の使用状態において、充電部に水がかからない構造であること。

ロ 絶縁性能

屋外用のものにあつては附表第三 1、2 及び 3 の試験を、その他のものにあつては附表第三 1 及び 2 の試験を行ったとき、これに適合すること。

ハ 平常温度上昇

試験品を厚さが 10 mm以上の表面が平らな木台の上に置き、自動温度調節器（温度過昇防止装置として使用するものを除く。以下ハ及び二において同じ。）を有するものにあつてはその動作温度を最高温度にセットし、自動温度調節器を有しない

ものにあつてはそのまま、器体に物を入れない状態で、定格周波数に等しい周波数の定格電圧に等しい電圧を各部の温度上昇がほぼ一定となるまで連続して加え、この間の各部の温度は、附表第四に掲げる値以下であること。

ニ 異常温度上昇

次の（イ）から（ハ）までに掲げる試験条件において、定格周波数に等しい周波数の定格電圧に等しい電圧を各部の温度上昇がほぼ一定となるまで連続して加え、この間において試験品又は木台が燃焼するおそれがなく、かつ、500ボルト絶縁抵抗計により測定した充電部と器体の表面との間の絶縁抵抗は、0.1MΩ以上であること。

- （イ）試験品は、厚さが10mm以上の表面が平らな木台の上に置くこと。
- （ロ）自動温度調節器を有するものにあつては、その接点を短絡すること。
- （ハ）送風装置の電動機又は回転ドラムを駆動する電動機を有するものにあつては、これらに通電しないこと。

（36）電気乾燥器

イ 構造

- （イ）発熱体には、保護カバーを設けてあること。
- （ロ）通常の使用状態において、充電部に水がかからない構造であること。
- （ハ）据置き形のものにあつては、アース機構を設けてあること。ただし、器体の外部に金属が露出していないもの及び二重絶縁構造のものにあつては、この限りでない。
- （ニ）据置き形のものにあつては、電源電線は、別表第一の規定又は別表第十二の規定に適合するキャブタイヤコード若しくはキャブタイヤケーブルであつて、その断面積が0.75mm²以上のものであること。

ロ 絶縁性能

箱形のものにあつては附表第三1、2及び6（2）の試験を、その他のものにあつては附表第三1、2及び6（1）の試験を行ったとき、これに適合すること。

ハ 平常温度上昇

- （イ）ヘロタイプ用乾燥器にあつては、試験品を厚さが10mm以上の表面が平らな木台の上に置き、自動温度調節器（温度過昇防止装置として使用するものを除く。以下ハ及びニにおいて同じ。）を有するものにあつてはその動作温度を最高温度にセットし、自動温度調節器を有しないものにあつては乾燥面の中央の温度と周囲温度との差が100Kになったとき回路を開き、80Kになったとき回路を閉じる操作を繰り返し、定格周波数に等しい周波数の定格電圧に等しい電圧を各部の温度上昇がほぼ一定となるまで加え、この間の各部の温度

は、附表第四の左欄に掲げる測定箇所（同表7の測定箇所にあつては、据置き形のものの場合に限り、乾燥面及び排気孔を除く。）ごとにそれぞれ同表の右欄に掲げる値以下であること。この場合において、自動温度調節器を有しないものであつて、乾燥面の中央の温度と周囲温度との差が100Kに達しないものにあつては、定格周波数に等しい周波数の定格電圧に等しい電圧を連続して加えるものとする。

- (ロ) 靴用乾燥器にあつては、試験品を通常の使用状態に取り付け、厚さが10 mm以上の表面が平らな木台の上に置き、自動温度調節器を有するものにあつてはその動作温度を最高温度にセットし、自動温度調節器を有しないものにあつてはそのまま、定格周波数に等しい周波数の定格電圧に等しい電圧を各部の温度上昇がほぼ一定となるまで連続して加え、この間の各部の温度は、附表第四の左欄に掲げる測定箇所（同表7の測定箇所にあつては、据置き形のものの場合に限り、乾燥面及び排気孔を除く。）ごとにそれぞれ同表の右欄に掲げる値以下であること。
- (ハ) (イ) 及び (ロ) に掲げるもの以外のものにあつては、試験品を厚さが10 mm以上の表面が平らな木台の上に置き、自動温度調節器を有するものにあつてはその動作温度を最高温度にセットし、自動温度調節器を有しないものにあつてはそのまま、定格周波数に等しい周波数の定格電圧に等しい電圧を各部の温度上昇がほぼ一定となるまで連続して加え、この間の各部の温度は、附表第四の左欄に掲げる測定箇所（同表7の測定箇所にあつては、据置き形のものの場合に限り、乾燥面及び排気孔を除く。）ごとにそれぞれ同表の右欄に掲げる値以下であること。

二 異常温度上昇

自動温度調節器を有するものにあつては、試験品を厚さが10 mm以上の表面が平らな木台の上に置き、自動温度調節器の接点を短絡し、定格周波数に等しい周波数の定格電圧に等しい電圧を各部の温度上昇がほぼ一定となるまで(温度ヒューズ又は温度過昇防止装置として使用する自動スイッチが動作したときは、その時まで)連続して加え、この間において試験品又は木台が燃焼するおそれがなく、かつ、500ボルト絶縁抵抗計により測定した充電部と器体の表面との間の絶縁抵抗は、0.1M Ω 以上であること。

(37) 電気プレス器

イ 構造

- (イ) タンク式のものにあつては、圧力安全弁を有すること。
- (ロ) 据置き形のものにあつては、アース機構を設けてあること。ただし、器体の外部に金属が露出していないもの及び二重絶縁構造のものにあつては、この

限りでない。

- (ハ) 据置き形のものの電源電線にあつては、別表第一の規定又は別表第十二の規定に適合するキャブタイヤコード若しくはキャブタイヤケーブルであつて、その断面積が 0.75 mm^2 以上のものであること。

ロ 絶縁性能

- (イ) ズボンプレス器にあつては附表第三 1、2 及び 6 (1) の試験を、その他のものにあつては附表第三 1 及び 2 の試験を行ったとき、これに適合すること。この場合において、附表第三 6 (1) の試験は、ズボンプレス器のプレス面を開いた状態で行うものとする。
- (ロ) 蒸気発生装置を有するものにあつては、(イ) に掲げる試験のほか、附表第三 4 (2) の試験を行ったとき、これに適合すること。

ハ 平常温度上昇

次の(イ)から(ニ)までに掲げる試験条件において試験を行い、この間の各部の温度は、附表第四の左欄に掲げる測定箇所(同表 7 の測定箇所にあつては、プレス部以外の部分に限る。)ごとにそれぞれ同表の右欄に掲げる値以下であること。

- (イ) 試験品は、厚さが 10 mm 以上の表面が平らな木台の上に置くこと。
- (ロ) 通常の使用状態において容器に水を入れて使用するものにあつては容器に水を入れ、その他のものにあつては容器に水を入れないこと。
- (ハ) 自動温度調節器(温度過昇防止装置として使用するものを除く。以下二において同じ。)を有するものにあつては、その動作温度を最高温度にセットし、定格周波数に等しい周波数の定格電圧に等しい電圧を各部の温度上昇がほぼ一定となるまで連続して加えること。
- (ニ) (ハ) に掲げるもの以外のものにあつては、定格周波数に等しい周波数の定格電圧に等しい電圧を、プレス面の中央の温度と周囲温度との差を $150\text{K} \pm 10\text{K}$ に保つように各部の温度上昇がほぼ一定となるまで断続して(プレス面の中央の温度と周囲温度との差が 150K に達しないものにあつては、連続して)加えること。

ニ 異常温度上昇

次の(イ)から(ホ)に掲げる試験条件において、定格周波数に等しい周波数の定格電圧に等しい電圧を各部の温度上昇がほぼ一定となるまで(温度ヒューズ又は温度過昇防止装置として使用する自動スイッチが動作したときは、その時まで)連続して加え、この間において試験品又は木台が燃焼するおそれがなく、かつ、500 ボルト絶縁抵抗計により測定した充電部と器体の表面との間の絶縁抵抗は、 $0.1\text{M} \Omega$ 以上であること。

- (イ) 試験品は、厚さが 10 mm 以上の表面が平らな木台の上に置くこと。

- (ロ) 通常の使用状態において、容器に水を入れて使用するものにあつては、容器に水を入れないこと。
- (ハ) ズボンプレス器にあつては、プレス面を閉じた状態にすること。
- (ニ) 自動温度調節器を有するもの（（ホ）に掲げるものを除く。）にあつては、その動作温度を最高温度にセットすること。
- (ホ) 常時人が監視しない状態において使用されるものであつて、自動温度調節器を有するものにあつては、その接点を短絡すること。

ホ 噴霧性能

水蒸気の噴出孔を有するものにあつては、水を入れ、定格電圧に等しい電圧を連続して加えたとき、水滴が水蒸気とともに噴出しないこと。

ヘ 圧力安全弁の動作性能

タンク式のものにあつては、水を入れ、水蒸気の噴出孔を閉じた状態で、定格電圧に等しい電圧を連続して加えたとき、圧力安全弁が動作すること。

ト 機械的強度

手持ち形のものにあつては、附表第五の試験を行ったとき、これに適合すること。

(38) 電気くん蒸殺虫器および電気香炉

イ 構造

- (イ) 発熱部は、くん蒸剤をのせる部分を除いて露出していないこと。
- (ロ) ふた及び外郭は、容易に取り外しできないものであること。ただし、取り外した場合に充電部及びくん蒸剤をのせる部分以外の発熱部が露出しないものにあつては、この限りでない。

ロ 絶縁性能

附表第三1及び2の試験を行ったとき、これに適合すること。

ハ 平常温度上昇

試験品を厚さが10mm以上の表面が平らな木台の上に置き、自動温度調節器（温度過昇防止装置として使用するものを除く。以下ハ及びニにおいて同じ。）を有するものにあつてはその動作温度を最高温度にセットし、自動温度調節器を有しないものにあつてはそのまま、定格周波数に等しい周波数の定格電圧に等しい電圧を各部の温度上昇がほぼ一定となるまで連続して加え、この間の各部の温度は、附表第四の左欄に掲げる測定箇所（同表7及び8の測定箇所を除く。）にあつてはそれぞれ同表の右欄に掲げる値以下、次の表の左欄に掲げる測定箇所にあつてはそれぞれ同表の右欄に掲げる値以下であること。

測定箇所		温度 (°C)
外かくの外表面（発熱部の保護	金属製のもの、陶磁器製の	55

わくを除く。)及びつまみ	もの及ガラス製のもの	
	その他のもの	70
試験品を置く木台		90

(備考)

- 1 この表において、基準周囲温度は、30℃とする。
- 2 温度の測定は、熱電温度計法とする。

二 異常温度上昇

(イ) 送風装置を有する電気くん蒸殺虫器にあっては、次のaからcまでに掲げる試験条件において、定格周波数に等しい周波数の定格電圧に等しい電圧を各部の温度上昇がほぼ一定となるまで（温度ヒューズ又は温度過昇防止装置として使用する自動スイッチが動作したときは、その時まで）連続して加え、この間において熱電温度計法により測定した各部の温度は、160℃（基準周囲温度は、30℃とする。）以下であり、かつ、500ボルト絶縁抵抗計により測定した充電部と器体の表面との間の絶縁抵抗は、0.1MΩ以上であること。ただし、温度ヒューズ又は温度過昇防止装置として使用する自動スイッチが動作した場合において、試験品又は木台が燃焼するおそれがないときは、各部の温度は、160℃以下であることを要しない。

- a 試験品は、厚さが10mm以上の表面が平らな木台の上に置くこと。
- b 自動温度調節器を有するものには、その接点を短絡すること。
- c 送風装置には、通電しないこと。

(ロ) (イ)に掲げるもの以外のものには、試験品を厚さが10mm以上の表面が平らな木台の上に置き、底面以外の部分を約91cm平方のさらしかなきん(密度が25.4mmにつき縦72本±4本、横69本±4本で、30番手の縦糸及び36番手の横糸を用いたのり付けをしない平織の綿布。以下二において同じ。)で覆い、さらにその上を毛布で覆い、定格周波数に等しい周波数の定格電圧に等しい電圧を各部の温度上昇がほぼ一定となるまで（温度ヒューズ又は温度過昇防止装置として使用する自動スイッチが動作したときは、その時まで）連続して加え、この間において熱電温度計法により測定した各部の温度は、160℃（基準周囲温度は、30℃とする。）以下であり、かつ、500ボルト絶縁抵抗計により測定した充電部と器体の表面との間の絶縁抵抗は、0.1MΩ以上であること。ただし、温度ヒューズ又は温度過昇防止装置として使用する自動スイッチが動作した場合において、試験品、木台、さらしかなきん又は毛布が燃焼するおそれがないときは、各部の温度は、160℃以下であることを要しない。

ホ 機械的強度

電気くん蒸殺虫器にあつては、附表第五の試験を行ったとき、これに適合すること。

(39) 欠番

(40) 欠番

(40の2) 現像恒温器

イ 構造

(イ) 通常の使用状態において、充電部に水がかからない構造であること。

(ロ) 据置き形のものにあつては、アース機構を設けてあること。ただし、器体の外部に金属が露出していないもの及び二重絶縁構造のものにあつては、この限りでない。

ロ 絶縁性能

附表第三1、2及び4(1)の試験を行ったとき、これに適合すること。

ハ 平常温度上昇

次の(イ)及び(ロ)に掲げる試験条件により最大の負荷を負荷した状態において、定格周波数に等しい周波数の定格電圧に等しい電圧を試験品に連続して加え、各部の温度上昇がほぼ一定となった時(短時間定格のものにあつては、その表示された定格時間に等しい時間が経過した時)の各部の温度は、附表第四に掲げる値以下であること。

(イ) 現像液を冷却して使用するものにあつては、自動温度調節器(温度過昇防止装置として使用するものを除く。以下ハ及びニにおいて同じ。)の動作温度を最低温度にセットすること。この場合において、周囲温度は、 $30^{\circ}\text{C}\pm 5^{\circ}\text{C}$ としなければならない。

(ロ) 現像液を暖めて使用するものにあつては、試験品を厚さが10mm以上の表面が平らな木台の上に置き、自動温度調節器の動作温度を最高温度にセットすること。

ニ 異常温度上昇

現像液を暖めて使用するものにあつては、試験品を厚さが10mm以上の表面が平らな木台の上に置き、自動温度調節器の接点を短絡し、水を入れない状態において、定格周波数に等しい周波数の定格電圧に等しい電圧を30分間(温度ヒューズ又は温度過昇防止装置として使用する自動スイッチが動作したときは、その時まで)連続して加え、この間において試験品又は木台が燃焼するおそれがなく、かつ、500ボルト絶縁抵抗計により測定した充電部と器体の表面との間の絶縁抵抗は、 $0.1\text{M}\Omega$ 以上であること。

(40の3) 欠番

(40の4) 電熱式おもちゃ

イ 構造

- (イ) 電源を開閉するスイッチ（自動スイッチを含み、同時に両極を開閉できるものに限る。）を有するものであること。
- (ロ) 水銀スイッチを使用しないこと。
- (ハ) 発熱部分は、通常の使用状態において、人が容易に触れるおそれのないような構造であること。ただし、発熱部分に触れたときに感電、傷害等の危険が生ずるおそれのないものにあつては、この限りでない。
- (ニ) 水その他の液体を入れる容器を有するものにあつては、容器に水その他の液体がないときには電流が通じない構造であること。ただし、温度ヒューズ又は温度過昇防止装置として使用する自動温度調節器若しくは自動スイッチを有するものにあつては、この限りでない。
- (ホ) 陶磁器、ガラス等の割れるおそれのある材料を用いたものにあつては、これらのものを取り除いたとき、充電部（対地電圧又は線間電圧が交流にあつては 30V 以下、直流にあつては 45V 以下の充電部を除く。）に人が容易に触れるおそれのない構造であること。
- (ヘ) 据置き形のものにあつては、アース機構を設けてあること。ただし、器体の外部に金属が露出していないもの及び二重絶縁構造のものにあつては、この限りでない。
- (ト) 屋外用のもの（充電式のものであつて、充電中以外は電源電線を器体に収納するものを除く。）及び据置き形のもの（の電源電線は、別表第一の規定又は別表第十二の規定に適合するキャブタイヤコード若しくはキャブタイヤケーブルであつて、その断面積が 0.75 mm^2 以上のものであること。

ロ 絶縁性能

屋外用のものにあつては附表第三 1、2 及び 3 の試験を、その他のものにあつては附表第三 1 及び 2 の試験を行ったとき、これに適合すること。

ハ 平常温度上昇

(イ) 運転試験

次の a 及び b に掲げる試験条件において、充電式のものであつて充電していない状態で内蔵された電池により運転できるものにあつてはその電池を動作させ、その他のものにあつては定格周波数に等しい周波数の定格電圧に等しい電圧を試験品に加えて連続して運転し、各部の温度上昇がほぼ一定となった時の各部の温度は、附表第四に掲げる値以下であること。

- a 試験品は、厚さが 10 mm以上の表面が平らな木台の上に置くこと。
- b 自動温度調節器（温度過昇防止装置として使用するものを除く。以下二において同じ。）又は自動スイッチ（温度過昇防止装置として使用するものを除く。以下二において同じ。）を有するものにあつては、これらの動作温度を最高温度にセットすること。

(ロ) 充電試験

充電式のものにあつては、電池を充電する状態において、定格周波数に等しい周波数の定格電圧に等しい電圧を各部の温度上昇がほぼ一定となるまで試験品に連続して加え、この間の各部の温度は、附表第四に掲げる値以下であること。

二 異常温度上昇

次の（イ）から（ニ）までに掲げる試験条件において、定格周波数に等しい周波数の定格電圧に等しい電圧を各部の温度上昇がほぼ一定となるまで（温度ヒューズ又は温度過昇防止装置として使用する自動スイッチが動作したときは、その時まで）連続して加え、この間において試験品、木台等が燃焼するおそれがなく、熱電温度計法により測定した外郭の温度は、150°C（基準周囲温度は、30°Cとする。）以下であり、かつ、500ボルト絶縁抵抗計により測定した充電部と器体の表面との間の絶縁抵抗は、0.1MΩ以上であること。

- (イ) 試験品は、厚さが 10 mm以上の表面が平らな木台の上に置くこと。
- (ロ) 充電式のものであつて、充電していない状態で内蔵された電池によって運転することができるものにあつては、その電池を動作させること。
- (ハ) 自動温度調節器又は自動スイッチを有するものにあつては、これらの接点を短絡すること。
- (ニ) 容器を有するものにあつては、その容器に紙片を丸めて入れること。

ホ 機械的強度

附表第五の試験を行ったとき、これに適合すること。

(4 1) 扇風機、換気扇、サーキュレーターおよび送風機

イ 構造

- (イ) 高さが調節できるものにあつてはその高さを最大とし、その他のものにあつてはそのまま、通常の使用状態においていずれの方向に 10° 傾けても容易に転倒しないこと。
- (ロ) 高さが調節できるものにあつては、所要の高さに容易に固定することができ、かつ、固定をゆるめても危険を生ずるおそれのないこと。
- (ハ) 首振り装置のあるものにあつては、首振り運動によりコードが損傷せず、か

つ、外部から首振り運動を妨げても故障が生じないこと。

(ニ) 卓上扇風機は、使用状態において安全に持ち運びできること。

(ホ) 屋外用のものの電源電線は、別表第一の規定又は別表第十二の規定に適合するキャブタイヤコード若しくはキャブタイヤケーブルであって、その断面積が 0.75 mm^2 以上のものであること。

(ヘ) 扇風機の器体の内部配線であって、可動する部分に接続するものにあつては、機器を通常の状態に置き、定格電圧を加え、通常動作状態で 50,000 回(往復で 1 回とする。)動作させたとき、配線が短絡せず、素線の断線率が 30%以下であり、附表第三の 2 の絶縁耐力試験を行ったとき、これに適合し、かつ、各部に異状が生じないこと。ただし、危険が生ずるおそれのないものにあつては、この限りでない。

(ト) 扇風機および換気扇であって、JIS C 4908(2007)に規定する電気機器用コンデンサーを使用するものは、保安装置内蔵コンデンサー、保安機構付きコンデンサー又はこれらと同等のものであること。ただし、次のいずれかに適合するものにあつてはこの限りでない。

a コンデンサーの不具合により、炎又は溶融物が生じたとしても、その拡散を防ぐ、金属又はセラミック外郭に収められているもの。ただし、外郭には、コンデンサーをモーターに接続配線するための開口があつてもよい。

b 隣接する非金属部に対して、コンデンサーの外側表面からの離隔距離が 50 mm を超えるもの。

c コンデンサーの外側表面から 50 mm 以内の隣接する非金属部が JIS C 9335-1(2003)の附属書 E に規定するニードルフレーム試験に適合するもの。

d コンデンサーの外側表面から 50 mm 以内の隣接する非金属部が JIS C 60695-11-10(2006)の燃焼性分類が V-1 に適合するもの。ただし、分類に使用される試験片は、該当部分よりも厚い材料でないこと。

ロ 絶縁性能

屋外用のものにあつては附表第三 1、2 及び 3 の試験を、屋外用のもの以外の換気扇にあつては附表第三 1、2 及び 6 (1) の試験を、その他のものにあつては附表第三 1 及び 2 の試験を行ったとき、これに適合すること。

ハ 平常温度上昇

通常の使用状態において、定格周波数に等しい周波数の定格電圧に等しい電圧を試験品に加えて連続して運転し、各部の温度上昇がほぼ一定となった時の各部の温度は、附表第四の左欄に掲げる測定箇所(同表 7 の測定箇所を除く。)にあつては同表の右欄に掲げる値以下、外郭にあつては次の表の左欄に掲げる試験品の種類ごとにそれぞれ同表の右欄に掲げる値以下であること。この場合において、速度調整

装置を有するものにあつては、その速度調整装置のノッチを最高速度及び最低速度にセットし、それぞれ試験を行わなければならない。

試験品の種類	温度 (°C)
扇風機 (天井扇風機を除く。)	65
天井扇風機又は送風機	70
換気扇又はサーキュレーター	80

(備考)

- 1 この表において、基準周囲温度は、換気扇にあつては40°C、その他のものにあつては30°Cとする。
- 2 温度の測定は、熱電温度計法とする。

ニ 機械的強度

プロペラの直径が20 cm未満の扇風機にあつては、附表第五2の試験を行ったとき、これに適合すること。

ホ 経年劣化に係る注意喚起のための表示

扇風機、換気扇にあつては、機器本体の見やすい箇所に、明瞭に判読でき、かつ、容易に消えない方法で、次に掲げる事項を表示すること。ただし、産業用のもの又は換気扇の機能と(76)に掲げるもの(浴室用のものであつて、電熱装置を有するものに限る。)の機能を兼ねるものにあつては、この限りでない。

(イ) 製造年

(ロ) 設計上の標準使用期間(標準的な使用条件の下で使用した場合に安全上支障なく使用することができる標準的な期間として、設計上設定される期間をいう。以下同じ。)

(ハ) 設計上の標準使用期間を超えて使用すると、経年劣化による発火・けが等の事故に至るおそれがある旨

(42) 電気冷房機及び電気除湿機

イ 構造

(イ) 暖房用電熱装置を有するものにあつては、温度ヒューズその他の温度過昇防止装置を有していること。ただし、危険が生ずるおそれのないものにあつては、この限りでない。

(ロ) 圧縮用電動機には、過負荷保護装置を有していること。

(ハ) 油および冷媒が漏れるおそれのないこと。

(ニ) 通常の使用状態において、充電部に水がかからない構造であること。

(ホ) アース機構を設けてあること。ただし、器体の外部に金属が露出していないもの及び二重絶縁構造のものにあつては、この限りでない。

- (ヘ) 屋外用のものの電源電線は、別表第一の規定又は別表第十二の規定に適合するキャブタイヤコード若しくはキャブタイヤケーブルであって、その断面積が 0.75 mm^2 以上のものであること。
- (ト) 電気冷房機であって、JIS C 4908(2007)に規定する電気機器用コンデンサーを使用するものは、保安装置内蔵コンデンサー、保安機構付きコンデンサー又はこれらと同等のものであること。ただし、次のいずれかに適合するものにあつてはこの限りでない。
- a コンデンサーの不具合により、炎又は溶融物が生じたとしても、その拡散を防ぐ、金属又はセラミック外郭に収められているもの。ただし、外郭には、コンデンサーをモーターに接続配線するための開口があつてもよい。
 - b 隣接する非金属部に対して、コンデンサーの外側表面からの離隔距離が 50 mm を超えるもの。
 - c コンデンサーの外側表面から 50 mm 以内の隣接する非金属部が JIS C 9335-1(2003)の附属書Eに規定するニードルフレーム試験に適合するもの。
 - d コンデンサーの外側表面から 50 mm 以内の隣接する非金属部が JIS C 60695-11-10(2006)の燃焼性分類において V-1 に適合するもの。ただし、分類に使用される試験片は、該当部分よりも厚い材料でないこと。
- (チ) 電気冷房機で屈曲を受ける内部配線で、使用者のリモコンによる手動設定又は自動設定により駆動し、連続動作しないものにあつては、可動範囲において5秒間に1回の割合で5,000回(往復で1回とする。)折り曲げたとき、配線が短絡せず、素線の断線率が30%以下であり、附表第三の2の絶縁耐力試験を行ったとき、これに適合し、かつ、各部に異状が生じないこと。ただし、危険が生ずるおそれのないものにあつては、この限りでない。

ロ 絶縁性能

屋外用のものにあつては附表第三1、2及び3の試験を、その他のものにあつては附表第三1及び2の試験を行ったとき、これに適合すること。

ハ 平常温度上昇

(イ) 冷房運転試験及び除湿運転試験

次のaからfまでに掲げる試験条件において、定格周波数に等しい周波数の定格電圧に等しい電圧を試験品に加えて連続して運転し、各部の温度上昇がほぼ一定となった時の各部の温度は、附表第四に掲げる値以下であること。この場合において、速度調整装置を有するものにあつては、その速度調整装置のノッチを最高速度及び最低速度にセットし、それぞれ試験を行わなければならない。

- a 周囲温度は、 $30^\circ\text{C} \pm 5^\circ\text{C}$ とすること。

- b 暖房用電熱装置を有するものにあつては、暖房用電熱装置に通電しないこと。
- c 凝縮器が水冷式のものにあつては、冷却水の入口における水温が 20℃以上 25℃以下で、冷却水の入口の温度と出口の温度との差が 11K となるようにすること。
- d 除湿装置を有するものにあつては、湿度は 60%±5%とすること。
- e 自動湿度調節器を有するものにあつては、その動作湿度を最低湿度にセットすること。
- f 室温に応じて温度を調整する温度コントローラーを有するものにあつては、その動作温度を最低温度にセットすること。

この場合において、「定格周波数に等しい周波数の定格電圧に等しい電圧を試験品に加えて連続して運転し」には、室内機を複数接続できる室外機にあつては接続できる最大台数の室内機を接続し、室内機を同時に運転する状態をいう。(以下(ロ)において同じ)

また、「最高速度及び最低速度にセットし」とは、最高速度と最低速度が組み合わせることができるものにあつては、その組み合わせの状態をいう。ただし、室内機を複数接続できる室外機にあつては、その室内機側全てを最高速度及び最低速度にセットした状態をいう。(以下(ロ)において同じ)

(ロ) 暖房運転試験

暖房装置を有するものにあつては、次の a から f までに掲げる試験条件において、定格周波数に等しい周波数の定格電圧に等しい電圧を試験品に加えて連続して運転し、各部の温度上昇がほぼ一定となった時の各部の温度は、附表第四の左欄に掲げる測定箇所(同表7及び8の測定箇所を除く。)にあつてはそれぞれ同表の右欄に掲げる値以下、次の表の左欄に掲げる測定箇所にあつてはそれぞれ同表の右欄に掲げる値以下であること。この場合において、速度調整装置を有するものにあつては、その速度調整装置のノッチを最高速度及び最低速度にセットし、それぞれ試験を行わなければならない。

- a 周囲温度は、20℃±2℃とすること。
- b 試験品は、厚さが 10 mm以上の表面が平らな木台の上に置くこと。
- c 自動温度調節器(温度過昇防止装置として使用するものを除く。以下二において同じ。)を有するものにあつては、その動作温度を最高温度にセットすること。
- d 凝縮器が水冷式のものにあつては、冷却水の入口における水温が 13℃以上 18℃以下で冷却水の入口の温度と出口の温度との差が 9K となるようにすること。

- e 室温に応じて温度を調整する温度コントローラーを有するものにあつては、その動作温度を最高温度にセットすること。
 - f ヒートポンプ、電熱装置等の構造の異なる「暖房装置」を有するものにあつては、次の（a）及び（b）によること。
- （a）同時に運転が可能なものは、同時に運転を行うこと。この場合において周囲温度が $20^{\circ}\text{C} \pm 2^{\circ}\text{C}$ で同時に運転ができないものにあつては、同時に運転が可能な周囲温度に下げて試験を行うものとする。
- （b）構造上、同時に運転ができないものはそれぞれ試験を行う。

測定箇所	温度（ $^{\circ}\text{C}$ ）
人が容易に触れるおそれのある外かく（発熱部の保護わく及び温風出口を除く。）	125
試験品を置く木台の表面	80

（備考）

- 1 この表において、基準周囲温度は、 20°C とする。
- 2 温度の測定は、熱電温度計法とする。

二 異常温度上昇

暖房装置を有するものにあつては、次の（イ）から（ニ）までに掲げる試験条件において、定格周波数に等しい周波数の定格電圧に等しい電圧を各部の温度上昇がほぼ一定となるまで連続して加え、この間の各部の温度は、次の表の左欄に掲げる測定箇所ごとにそれぞれ同表の右欄に掲げる値以下であり、かつ、500ボルト絶縁抵抗計により測定した充電部と器体の表面との間の絶縁抵抗は、 $0.1\text{M}\Omega$ 以上であること。ただし、温度ヒューズ又は温度過昇防止装置として使用する自動スイッチが動作した場合において、試験品又は木台が燃焼するおそれのないときは、各部の温度は、次の表に掲げる値以下であることを要しない。

- （イ）試験品は、厚さが10mm以上の表面が平らな木台の上に置くこと。
- （ロ）送風装置には、通電しないこと。
- （ハ）自動温度調節器を有するものにあつては、その接点を短絡すること。
- （ニ）凝縮器が水冷式のものにあつては、冷却水の入口における水温が 13°C 以上 18°C 以下で冷却水の入口の温度と出口の温度との差が 9K となるようにすること。

測定箇所	温度（ $^{\circ}\text{C}$ ）
試験品を置く木台の表面	150
外かく（発熱部の保護わく及び温風出口を除く。）	150

（備考）

- 1 この表において、基準周囲温度は、 20°C とする。
- 2 温度の測定は、熱電温度計法とする。

ホ 消費電力の許容差

ハに規定する試験において、消費電力がほぼ一定となった時に測定した消費電力は、定格消費電力の120%以下であること。

ヘ 冷媒漏えい

漏えい検知器等により検査し、冷媒の循環系統から冷媒の漏えいが検知されないこと。

ト 経年劣化に係る注意喚起のための表示

電気冷房機にあつては、機器本体の見やすい箇所に、明瞭に判読でき、かつ、容易に消えない方法で、次に掲げる事項を表示すること。ただし、産業用のものにあつては、この限りでない。

(イ) 製造年

(ロ) 設計上の標準使用期間

(ハ) 設計上の標準使用期間を超えて使用すると、経年劣化による発火・けが等の事故に至るおそれがある旨

(43) 電気冷風機

イ 構造

(イ) 通常の使用状態において、充電部に水がかからない構造であること。

(ロ) 冷却器および配管は、通常の使用状態において水漏れがなく、かつ、露によって生じた水を排水することができること。

(ハ) アース機構を設けてあること。ただし、器体の外部に金属が露出していないもの及び二重絶縁構造のものにあつては、この限りでない。

ロ 絶縁性能

附表第三1及び2の試験を行ったとき、これに適合すること。

ハ 平常温度上昇

配管に水を通さない状態において、定格周波数に等しい周波数の定格電圧に等しい電圧を試験品に加えて連続して運転し、各部の温度上昇がほぼ一定となった時の各部の温度は、附表第四に掲げる値以下であること。この場合において、速度調整装置を有するものにあつては、その速度調整装置のノッチを最高速度及び最低速度にセットし、それぞれ試験を行わなければならない。

(44) 電気温風機

イ 構造

電熱装置の定格消費電力が2kW以下のものであつて可搬形のものにあつては、使用状態において安全に持ち運びできること。

ロ 絶縁性能

加湿用容器を有するものにあつては附表第三 1、2 及び 4（4）の試験を、その他のものにあつては附表第三 1 及び 2 の試験を行ったとき、これに適合すること。

ハ 平常温度上昇

次の（イ）から（ホ）までに掲げる試験条件において、定格周波数に等しい周波数の定格電圧に等しい電圧を試験品に加えて連続して運転し、各部の温度上昇がほぼ一定となった時（短時間定格ものにあつては、その表示された定格時間に等しい時間が経過した時）の各部の温度は、附表第四の左欄に掲げる測定箇所（同表 4、7 及び 8 の測定箇所を除く。）にあつてはそれぞれ同表の右欄に掲げる値以下、次の表の左欄に掲げる測定箇所にあつてはそれぞれ同表の右欄に掲げる値以下であること。この場合において、速度調整装置を有するものにあつては、その速度調整装置のノッチを最高速度及び最低速度にセットし、それぞれ試験を行わなければならない。

- （イ）試験品は、厚さが 10 mm 以上の表面が平らな木台の上に置くこと。
- （ロ）反射面または温風変向板を下方に向けることができるものにあつては、反射面または温風変向板を最も下方に向けること。
- （ハ）風量調節装置を有するものにあつては、その風量調整装置のノッチを最大風量及び最小風量にセットすること。
- （ニ）自動温度調整器（温度過昇防止装置として使用するものを除く。以下二において同じ。）を有するものにあつては、その動作温度を最高温度にセットすること。
- （ホ）加湿用容器を有するものにあつては、その容器には水を入れないこと。ただし、専用の加熱装置を有するものにあつては、この限りでない。

測定箇所		温度（℃）
持ち運び用のとっ手	金属製のもの、陶磁器製のもの 及びガラス製のもの	60
	その他のもの	75
試験品を置く木台の表面		80
人が容易に触れるおそれのある外かく（発熱部の保護 わく及び温風出口を除く。）		125

（備考）

- 1 この表において、基準周囲温度は、20℃とする。
- 2 温度の測定は、熱電温度計法とする。

ニ 異常温度上昇

次の（イ）から（二）までに掲げる試験条件において、定格周波数に等しい周波数の定格電圧に等しい電圧を試験品に加えて連続して運転し、各部の温度上昇がほ

ば一定となった時(温度ヒューズ又は温度過昇防止装置として使用する自動スイッチが動作したときは、その時)の各部の温度は、次の表に掲げる値以下であり、かつ、500ボルト絶縁抵抗計により測定した充電部と器体の表面との間の絶縁抵抗は、0.1MΩ以上であること。ただし、温度ヒューズ又は温度過昇防止装置として使用する自動スイッチが動作した場合において、試験品又は木台が燃焼するおそれのないときは、各部の温度は、次の表に掲げる値以下であることを要しない。

- (イ) 試験品は、厚さが10 mm以上の表面が平らな木台の上に置くこと。
- (ロ) 自動温度調節器を有するものにあつては、その接点を短絡すること。
- (ハ) 送風装置には、通電しないこと。
- (ニ) 加湿用容器を有するものにあつては、その容器には水を入れないこと。

測定箇所	温度 (°C)
木台及び土台に接する脚部	150
外かく(発熱部の保護わく及び温風出口を除く。)	150

(備考)

- 1 この表において、基準周囲温度は、20°Cとする。
- 2 温度の測定は、熱電温度計法とする。

(44の2) ファンコイルユニット及びファン付きコンベクター

イ 構造

- (イ) 通常の使用状態において、充電部に水がかからない構造であること。
- (ロ) 熱交換器及び配管は、通常の使用状態において水漏れがないこと。
- (ハ) アース機構を設けてあること。ただし、器体の外部に金属が露出していないもの及び二重絶縁構造のものにあつては、この限りでない。

ロ 絶縁性能

附表第三1及び2の試験を行ったとき、これに適合すること。

ハ 平常温度上昇

(イ) 冷房運転試験

ファンコイルユニットにあつては、次のa及びbに掲げる試験条件において、定格周波数に等しい周波数の定格電圧に等しい電圧を試験品に加えて連続して運転し、各部の温度上昇がほぼ一定となった時の各部の温度は、附表第四に掲げる値以下であること。この場合において、速度調整装置を有するものにあつては、最高速度及び最低速度にセットし、それぞれ試験を行わなければならない。

- a 試験品は、床置き型のものにあつては、厚さが10 mm以上の表面が平らな木台の上に置き、その他のものにあつては、通常の使用状態に取り付けること。

b 配管に水を通さないこと。

(ロ) 暖房運転試験

ファンコイルユニットであって暖房運転ができるもの及びファン付きコンベクターにあつては、次の a 及び b に掲げる試験条件において定格周波数に等しい周波数の定格電圧に等しい電圧を試験品に加えて連続して運転し、各部の温度上昇がほぼ一定となった時の各部の温度は、附表第四の左欄に掲げる測定箇所（同表 7 の測定箇所のうち温風出口の部分を除く。）ごとにそれぞれ同表の右欄に掲げる値以下であること。この場合において、速度調整装置を有するものにあつては、最高速度及び最低速度にセットし、それぞれ試験を行わなければならない。

a 試験品は、床置き型のものにあつては厚さが 10 mm 以上の表面が平らな木台の上に置き、その他のものにあつては通常の使用状態に取り付けること。

b 周囲温度が $20^{\circ}\text{C}\pm 2^{\circ}\text{C}$ の状態において、使用する温水の温度を表示するものにあつては使用する温度とほぼ同温度の温水を、使用する温水の温度を表示しないものであってファンコイルユニットにあつては $60^{\circ}\text{C}\pm 2^{\circ}\text{C}$ 、ファン付きコンベクターにあつては $80^{\circ}\text{C}\pm 2^{\circ}\text{C}$ の温水を通じること。

(4 4 の 3) 電気加湿器

イ 構造

(イ) 通常の使用状態において、充電部に水がかからない構造であること。

(ロ) 卓上形以外のものの電源電線は、別表第一の規定又は別表第十二の規定に適合するキャブタイヤコード若しくはキャブタイヤケーブルであつて、その断面積が 0.75 mm^2 以上のものであること。

(ハ) 据え置き形のものにあつては、アース機構を設けてあること。ただし、器体の外部に金属が露出していないもの及び二重絶縁構造のものにあつては、この限りでない。

ロ 絶縁性能

容器を器体から取り外すことができる構造のものにあつては附表第三 1、2 及び 6 (1) の試験を、その他のものにあつては附表第三 1、2、4 (4) 及び 6 (1) の試験を行ったとき、これに適合すること。

ハ 平常温度上昇

試験品を厚さが 10 mm 以上の表面が平らな木台の上に置き、定格周波数に等しい周波数の定格電圧に等しい電圧を試験品に加えて連続して運転し、各部の温度上昇がほぼ一定となった時の各部の温度は、附表第四に掲げる値以下であること。この場合において、速度調整装置を有するものにあつては、その速度調整装置のノッチ

を最高速度及び最低速度にセットし、それぞれ試験を行わなければならない。

ニ 機械的強度

卓上形のものにあつては、附表第五 2 の試験を行ったとき、これに適合すること。

(44の4) 温風暖房機

イ 構造

- (イ) ファンモーターの通風により、燃焼中の炎を吹き消すおそれのない構造であること。
- (ロ) 燃料に石油を使用するものにあつては、通常の使用状態において、各部から油漏れのない構造のものであること。
- (ハ) ポット式以外のものにあつては、規定量の燃料を満たした状態において、各方向に 20° 傾けても危険が生ずるおそれのない構造のものであること。
- (ニ) 燃料にガスを使用するものにあつては、各部からガス漏れがなく、かつ、ガスを確実に取り付けることができる構造であること。

ロ 絶縁性能

附表第三 1 及び 2 の試験を行ったとき、これに適合すること。

ハ 平常温度上昇

次の(イ)から(ニ)までに掲げる試験条件において、定格周波数に等しい周波数の定格電圧に等しい電圧を試験品に加え、各部の温度上昇がほぼ一定となった時の各部の温度は、附表第四に掲げる測定箇所(同表 7 の測定箇所を除く。)ごとにそれぞれ同表の右欄に掲げる値以下であること。この場合において、速度調整装置を有するものにあつては、その速度調整装置のノッチを最高速度及び最低速度にセットし、それぞれ試験を行わなければならない。

- (イ) 試験品は、厚さが 10 mm 以上の表面が平らな木台の上に置くこと。
- (ロ) 燃料として石油を使用するものにあつては、容器に規定量の石油を入れて通常の燃焼状態とすること。
- (ハ) 燃料としてガスを使用するものにあつては、通常の燃焼状態とすること。
- (ニ) 風量調整装置を有するものにあつては、その風量調整装置のノッチを最小風量にセットすること。

(45) 空気清浄機及び電気除臭機

イ 構造

- (イ) 電気集じん部分、電離部分、イオン発生部分等の高圧の部分は、人が容易に触れないように適当な外かくでおおわれていること。
- (ロ) 高圧発生回路に使用する電源部の変圧器は、絶縁変圧器であること。
- (ハ) 電気集じん方式のものであつて、集じん部を取りはずすことができるものに

- あつては、残留電荷を放電するための装置を有し、かつ、集じん部を取りはずすためのとびら等を開放した場合に電源回路が遮断される構造であること。
- (ニ) 殺菌灯を使用するものにあつては、通常の使用状態において、紫外線が直接外部に漏れないこと。
- (ホ) 定格電圧が 150V 以下の機械的集じん方式のもの以外のものにあつては、アース機構を設けてあること。ただし、器体の外部に金属が露出していないもの及び二重絶縁構造のものにあつては、この限りでない。
- (ヘ) 卓上形及び壁掛け形以外のものの電源電線は、別表第一の規定又は別表第十二の規定に適合するキャブタイヤコード若しくはキャブタイヤケーブルであつて、その断面積が 0.75 mm^2 以上のものであること。

ロ 絶縁性能

附表第三 1 及び 2 の試験を行ったとき、これに適合すること。

ハ 平常温度上昇

試験品を厚さが 10 mm 以上の表面が平らな木台の上に置き、最大の負荷を負荷した状態において、定格周波数に等しい周波数の定格電圧に等しい電圧を試験品に加えて連続して運転し、各部の温度上昇がほぼ一定となった時の各部の温度は、附表第四に掲げる値以下であること。この場合において、速度調整装置を有するものにあつては、その速度調整装置のノッチを最高速度及び最低速度にセットし、それぞれ試験を行わなければならない。

ニ 機械的強度

卓上形のものにあつては、附表第五 2 の試験を行ったとき、これに適合すること。

(45の2) 電気芳香拡散機

イ 構造

- (イ) 通常の使用状態において、充電部に香料等の液体がかからない構造であること。
- (ロ) 据置き形のものにあつては、アース機構を設けてあること。ただし、器体の外部に金属が露出していないもの及び二重絶縁構造のものにあつては、この限りでない。
- (ハ) 据置き形のものの電源電線は、別表第一の規定又は別表第十二の規定に適合するキャブタイヤコード若しくはキャブタイヤケーブルであつて、その断面積が 0.75 mm^2 以上のものであること。

ロ 絶縁性能

液体を使用するものにあつては附表第三 1、2、4 (1) 及び 6 (1) の試験を、その他のものにあつては附表第三 1 及び 2 の試験を行ったとき、これに適合すること。

と。

ハ 平常温度上昇

試験品を厚さが 10 mm以上の表面が平らな木台の上に置き、定格周波数に等しい周波数の定格電圧に等しい電圧を試験品に加えて連続して運転し、各部の温度上昇がほぼ一定となった時の各部の温度は、附表第四に掲げる値以下であること。

ニ 機械的強度

卓上形のものにあつては、附表第五 2 の試験を行ったとき、これに適合すること。

(46) 電気掃除機、電気黒板ふきクリーナー、電気レコードクリーナーその他の電気吸引機及び電気床みがき機

イ 構造

(イ) 電気掃除機であつて定格消費電力が 500W を超えるもの、電気床みがき機又は屋外用のものの電源電線は、別表第一の規定又は別表第十二の規定に適合するキャブタイヤコード若しくはキャブタイヤケーブルであつて、その断面積が 0.75 mm^2 以上のものであること。

(ロ) 屋外用のものにあつては、スイッチは防水構造であること。

(ハ) 屋外用のものにあつては、器体の外部に金属が露出していないもの、二重絶縁構造のもの又は電源プラグのアースの刃で接地できる構造のものであること。ただし、据置き形のものであつてアース機構を設けてあるものにあつては、この限りでない。

(ニ) 機器本体に収納用の複数のフックを備える電気掃除機にあつては、電源電線は、別表第八 1 (2) サの図に示すものと類似の折曲げ試験装置に電源電線の曲げが最も発生しそうな方向に対応するように機器を取り付けて 500g の荷重をかける。次に 180° の角度で動かして、元の位置へ戻す操作を 1 回として、その操作を毎分 6 回の速さで 4,000 回行ったとき、電源電線等が短絡せず、かつ、素線の断線率が 10%以下であること。ただし、電線巻き取り機構等により電源電線を本体に巻き付けたとき電源電線に無理な力が加わらない機能を有する場合は適用しない。

ロ 絶縁性能

屋外用のものにあつては附表第三 1、2 及び 3 の試験を、屋外用のもの以外の電気床みがき機及び水を使用するものにあつては附表第三 1、2 及び 6 (1) の試験を、その他のものにあつては附表第三 1 及び 2 の試験を行ったとき、これに適合すること。

ハ 平常温度上昇

(イ) 運転試験

次の a 及び b に掲げる試験条件において、充電式のものであって充電していない状態で内蔵された電池によって運転することができるものにあつてはその電池を動作させ、その他のものにあつては定格周波数に等しい周波数の定格電圧に等しい電圧を試験品に加えて連続して運転し、各部の温度上昇がほぼ一定となった時の各部の温度は、附表第四の左欄に掲げる測定箇所（同表 7 の測定箇所を除く。）にあつてはそれぞれ同表の右欄に掲げる値以下、人が容易に触れるおそれのある外郭にあつては 65℃（基準周囲温度は、30℃とする。）以下であること。この場合において、速度調整装置を有するものにあつては、その速度調整装置のノッチを最高速度及び最低速度にセットし、それぞれ試験を行わなければならない。

a 電気掃除機にあつては、附属するホース及び延長管を取り付けて吸込口を全開とすること。

b a に掲げるもの以外のものにあつては、表示された全負荷電流に等しい電流を負荷すること。

(ロ) 充電試験

充電式のものにあつては、電池を充電する状態において、定格周波数に等しい周波数の定格電圧に等しい電圧を各部の温度上昇がほぼ一定となるまで試験品に連続して加え、この間の各部の温度は、附表第四に掲げる値以下であること。「電池を充電する状態」とは、電池を機器が動作しなくなるまで放電させた状態をいう。ただし、鉛蓄電池にあつては、電池を完全に充電し、公称容量の 1/2 を放電した状態をいう。

二 耐過速度性能

電気床みがき機以外のものにあつては、吸込口を全閉した状態で定格周波数に等しい周波数の定格電圧に等しい電圧を試験品に加えて連続して 3 分間運転したとき（充電式のものであって充電している状態では運転できないものにあつては、その電池により連続して 3 分間運転したとき）、各部に異状を生じないこと。

ホ 機械的強度

手持ち形のものにあつては附表第五 2 の試験を行ったとき、これに適合すること。

(47) 電気くつみがき機

イ 構造

据置き形のものにあつては、アース機構を設けてあること。ただし、器体の外部に金属が露出していないもの及び二重絶縁構造のものにあつては、この限りでない。

ロ 絶縁性能

手持ち形のものにあつては附表第三 1 及び 2 の試験を、その他のものにあつては

附表第三 1、2 及び 6 (1) の試験を行ったとき、これに適合すること。

ハ 平常温度上昇

無負荷の状態において、定格周波数に等しい周波数の定格電圧に等しい電圧を試験品に加えて連続して 30 分間（短時間定格のものにあつては、その表示された定格時間に等しい時間）運転した時の各部の温度は、附表第四に掲げる値以下であること。

(48) 電気洗たく機および電気脱水機

イ 構造

- (イ) 充電部に水がかからず、かつ、卓上型以外のものにあつては充電部（電源電線と器体との接続部を含む。）及び電動機の最下面が床面から 5 cm 以上離れていること。
- (ロ) 水槽、水受けおよび配管は、使用状態において水漏れがなく、かつ、水槽および水受けには、排水装置を設けてあること。ただし、器体を傾けて容易に排水できるものにあつては、排水装置を設けることを要しない。
- (ハ) 使用状態において、ふたをあけた場合に外部に著しくしぶきが飛び散らないこと。
- (ニ) 注水口と排水口とを兼用する口を水道の蛇口に接続してすすぎ洗いを行なう構造の電気洗たく機にあつては、逆流防止装置を設けてあること。この場合において、ホースとの接続部に穴をあけて逆流を防止するものにあつては、 30 mm^2 以上の面積を有する穴があり、かつ、溢水面と逆流防止装置の動作点との垂直方向の距離が 40 mm 以上でなければならない。
- (ホ) 注水口が上部にある電気洗たく機にあつては、ホース受けの最下面と最高水面との垂直方向の距離は、40 mm 以上であること。
- (ヘ) アース機構を設けてあること。ただし、器体の外部に金属が露出していないもの及び二重絶縁構造のものにあつては、この限りでない。
- (ト) アース用口出し線の長さは、2.5m 以上のものであること。
- (チ) アース用端子を設けるものにあつては、長さが 2.5m 以上のアース線を備えていること。
- (リ) 卓上形以外のものの電源電線は、別表第一の規定又は別表第十二の規定に適合するキャブタイヤコード若しくはキャブタイヤケーブルであつて、その断面積が 0.75 mm^2 以上のものであること。
- (ヌ) 電熱装置を有するものにあつては、から焼きのおそれのない構造であること。ただし、から焼きした場合に温度過昇による危険のおそれがないものまたは温度過昇防止装置を有するものにあつては、この限りでない。

(ル) 脱水機能を有する電気洗たく機及び電気脱水機にあつては、脱水槽のふたを開いた状態では通電することができず、かつ、脱水槽の回転が停止しなければ脱水槽のふたを開けることができない構造のものであること。ただし、電気脱水機の脱水槽が回転している状態で脱水槽のふたを開けたとき、脱水用電動機の通電が遮断し、脱水槽に制動を加える構造のものであつて、次に適合するものにあつては、この限りでない。

- a 電気脱水機の最外部にある脱水槽のふた（以下（ル）において「外ふた」という。）を開けたときに回転中の脱水槽に直接触れることができない構造のものであること。
- b 制動伝達装置が外ふたの動作に連動しないときに脱水用電動機の回転子が拘束される構造のものであること。
- c 定格周波数に等しい周波数の定格電圧に等しい電圧を脱水用電動機に加え、脱水槽の回転が一定となったときに脱水槽のふたを開けて脱水槽を停止させる操作を 10,000 回行う試験（以下（ル）において「動作試験」という。）の前後及び動作試験中における脱水槽の停止時間は、次の表の左欄に掲げる試験条件ごとに、同表の右欄に適合すること。

試験条件		停止時間	
動作試験前	無負荷試験	外ふたを開けたときに脱水槽が回転中であることが目視によりわかるもの（以下この表において「透視できるもの」という。）	7 秒以下
		その他のもの	5 秒以下
	負荷試験	透視できるもの	10 秒以下
		その他のもの	7 秒以下
動作試験中	負荷時	透視できるもの	15 秒以下
		その他のもの	10 秒以下
動作試験後	負荷時	透視できるもの	15 秒以下
		その他のもの	10 秒以下

(備考) 負荷時とは、脱水槽に脱水容量に等しい質量の水にぬらした約 91 cm 平方のさらしかなきん(密度が 25.4 mm につき縦 72 本±4 本、横 69 本±4 本で、30 番手の縦糸及び 36 番手の横糸を用いたのり付けをしない平織の綿布。)又はこれと同等の疑似負荷を入れた状態をいう。

- d 脱水用電動機の回転子を拘束し、温度ヒューズ、過電流保護装置等の保護装置を有するものにあつては保護装置が働くまで、時限装置を有するものにあつては時限装置を最高時間にセットし、その時限装置が働くまで、定格周波数に等しい周波数の定格電圧に等しい電圧を連続して加えたとき、脱水用電動機が燃焼するおそれがなく、かつ、500 ボルト絶縁抵抗計により測定

した充電部と器体の表面との間の絶縁抵抗は、 $1\text{M}\Omega$ （二重絶縁構造のものにあつては、 $3\text{M}\Omega$ ）以上であること。

(ヲ) 電気洗たく機であつて、JIS C 4908 (2007)に規定する電気機器用コンデンサーを使用するものは、保安装置内蔵コンデンサー、保安機構付きコンデンサー又はこれらと同等のものであること。ただし、次のいずれかに適合するものにあつてはこの限りでない。

a コンデンサーの不具合により、炎又は溶融物が生じたとしても、その拡散を防ぐ、金属又はセラミック外郭に収められているもの。ただし、外郭には、コンデンサーをモーターに接続配線するための開口があつてもよい。

b 隣接する非金属部に対して、コンデンサーの外側表面からの離隔距離が 50mm を超えるもの。

c コンデンサーの外側表面から 50mm 以内の隣接する非金属部が JIS C 9335-1 (2003) の附属書 E に規定するニードルフレーム試験に適合するもの。

d コンデンサーの外側表面から 50mm 以内の隣接する非金属部が JIS C 60695-11-10 (2006) の燃焼性分類が V-1 に適合するもの。ただし、分類に使用される試験片は、該当部分よりも厚い材料でないこと。

(ワ) 電気脱水機の脱水槽上部近傍のハッチは、 5kg の力を加えたとき脱落しないこと。

ロ 絶縁性能

電気洗濯機にあつては附表第三 1、2、3、4 (3) 及び 6 (1) の試験を、電気脱水機にあつては附表第三 1、2、3 及び 6 (1) の試験を行ったとき、これに適合すること。

ハ 平常温度上昇

次の(イ)から(ハ)までに掲げる試験条件により、次の表の左欄に掲げる試験品の種類ごとにそれぞれ同表の右欄に掲げる負荷を負荷した状態において、定格周波数に等しい周波数の定格電圧に等しい電圧を試験品に加えて運転し、各部の温度上昇がほぼ一定となった時（短時間定格のものにあつては、その表示された定格時間に等しい時間が経過した時）の各部の温度は、附表第四に掲げる値以下であること。この場合において、速度調整装置を有するものにあつては、その速度調整装置のノッチを最高速度及び最低速度にセットし、それぞれ試験を行わなければならない。

(イ) 全自動式のものにあつては、繰り返し運転を行い、かつ、洗たく専用の機構を有するものにあつては、当該機構について連続して運転すること。

(ロ) (イ) に掲げるもの以外のものにあつては、連続して運転すること。

(ハ) 自動温度調節器（温度過昇防止装置として使用するものを除く。以下二にお

いて同じ。)を有するものにあつては、その動作温度を最高温度にセットすること。

試験品の種類	負荷
電気洗濯機	定格容量の水及び洗濯容量に等しい質量の約 91 cm ² のさらしかなきん（密度が 25.4 mm ² につき縦 72 本±4 本、横 69 本±4 本で、30 番手の縦糸及び 36 番手の横糸を用いたのり付けをしない平織の綿布。以下この表において同じ。）を入れて運転する時の負荷
電気脱水機	脱水容量に等しい重さの約 91 cm ² のさらしかなきんを水にぬらしたものをに入れて運転する時の負荷

二 異常温度上昇

電熱装置を有するものにあつては、次の（イ）から（ニ）までに掲げる試験条件において、定格周波数に等しい周波数の定格電圧に等しい電圧を試験品に加えて各部の温度上昇がほぼ一定となるまで（温度ヒューズ又は温度過昇防止装置として使用する自動スイッチが動作したときは、その時まで）連続して運転したとき、試験品又は木台が燃焼するおそれがなく、かつ、500ボルト絶縁抵抗計により測定した充電部と器体の表面との間の絶縁抵抗は、0.1MΩ 以上であること。

- （イ）試験品は、厚さが 10 mm以上の表面が平らな木台の上に置くこと。
- （ロ）自動温度調節器又はタイムスイッチを有するものにあつては、これらの接点を短絡すること。
- （ハ）送風装置を有するものにあつては、送風装置に通電しないこと。
- （ニ）から焼きのおそれのあるものにあつては、水槽に水を入れないこと。

ホ 消費電力の許容差

ハの表に掲げる負荷を負荷した状態において、定格周波数に等しい周波数の定格電圧に等しい電圧を加えて連続して運転し、消費電力がほぼ一定となった時（電気脱水機にあつては、始動後 2 分を経過した時）に測定した消費電力は、定格消費電力の 115%以下であること。

ヘ 経年劣化に係る注意喚起のための表示

電気洗たく機（乾燥装置を有するものを除く。）及び電気脱水機（電気洗たく機と一体となっているものに限る。）にあつては、機器本体の見やすい箇所に、明瞭に判読でき、かつ、容易に消えない方法で、次に掲げる事項を表示すること。ただし、産業用のものにあつては、この限りでない。

- （イ）製造年
- （ロ）設計上の標準使用期間
- （ハ）設計上の標準使用期間を超えて使用すると、経年劣化による発火・けが等の事故に至るおそれがある旨

(48の2) 運動用具又は娯楽用具の洗浄機

イ 構造

- (イ) 充電部に水がかからず、かつ、卓上型以外のものにあつては充電部（電源電線と器体との接続部を含む。）及び電動機の最下面が床面から 5 cm以上離れていること。
- (ロ) 電源電線は、別表第一の規定又は別表第十二の規定に適合するキャブタイヤコード若しくはキャブタイヤケーブルであつて、その断面積が 0.75 mm^2 以上のものであること。
- (ハ) 水槽、水受け及び配管は、使用状態において水漏れがなく、かつ、水槽及び水受けには、排水装置を設けてあること。ただし、器体を傾けて容易に排水できるものにあつては、排水装置を設けることを要しない。
- (ニ) 使用状態において、ふたを開けた場合に外部に著しくしぶきが飛び散らないこと。
- (ホ) 注水口と排水口とを兼用する口を水道の蛇口に接続してすすぎ洗いをを行う構造のものにあつては、逆流防止装置を設けてあること。この場合において、ホースとの接続部に穴をあけて逆流を防止するものにあつては、 30 mm^2 以上の面積を有する穴があり、かつ、溢水面と逆流防止装置の動作点との垂直方向の距離が 40 mm以上でなければならない。
- (ヘ) 注水口が上部にあるものにあつては、ホース受けの最下面と最高水面との垂直方向の距離は、40 mm以上であること。
- (ト) アース機構を設けてあること。ただし、器体の外部に金属が露出していないもの及び二重絶縁構造のものにあつては、この限りでない。
- (チ) アース用口出し線の長さは、2.5m 以上のものであること。
- (リ) アース用端子を設けるものにあつては、長さが 2.5m 以上のアース線を備えていること。
- (ヌ) 電熱装置を有するものにあつては、から焼きのおそれのない構造であること。ただし、から焼きした場合に温度過昇による危険のおそれのないもの又は温度過昇防止装置を有するものにあつては、この限りでない。

ロ 絶縁性能

屋外用のものにあつては附表第三 1、2、3、4（3）及び 6（1）の試験を、その他のものであつて容器を取り外せるものにあつては附表第三 1、2 及び 6（1）の試験を、容器を取り外せないものにあつては附表第三 1、2、4（3）及び 6（1）の試験を行ったとき、これに適合すること。

ハ 平常温度上昇

次の（イ）及び（ロ）に掲げる試験条件において、定格周波数に等しい周波数の

定格電圧に等しい電圧を試験品に加えて連続して運転し、各部の温度上昇がほぼ一定となった時（短時間定格のものにあっては、その表示された定格時間に等しい時間が経過した時）の各部の温度は、附表第四に掲げる値以下であること。この場合において、速度調整装置を有するものにあつては、その速度調整装置のノッチを最高速度及び最低速度にセットし、それぞれ試験を行わなければならない。

- (イ) かくはん式のものにあっては表示された全負荷電流を負荷し、その他のものにあつては通常の使用状態において試験品を厚さが10 mm以上の表面が平らな木台の上に置くこと。
- (ロ) 自動温度調節器（温度過昇防止装置として使用するものを除く。以下二において同じ。）を有するものにあつては、その動作温度を最高温度にセットすること。

ニ 異常温度上昇

電熱装置を有するものにあつては、次の（イ）から（二）までに掲げる試験条件において、定格周波数に等しい周波数の定格電圧に等しい電圧を各部の温度上昇がほぼ一定となるまで（温度ヒューズ又は温度過昇防止装置として使用する自動スイッチが動作したときは、その時まで）連続して加え、この間において試験品又は木台が燃焼するおそれがなく、かつ、500ボルト絶縁抵抗計により測定した充電部と器体の表面との間の絶縁抵抗は、0.1M Ω 以上であること。

- (イ) 試験品は、厚さが10 mm以上の表面が平らな木台の上に置くこと。
- (ロ) 自動温度調節器又はタイムスイッチを有するものにあつては、これらの接点を短絡すること。
- (ハ) 送風装置を有するものにあつては、送風装置に通電しないこと。
- (二) から焼きのおそれのあるものにあつては、水槽に水を入れないこと。

ホ 消費電力の許容差

ハに規定する試験において消費電力がほぼ一定となった時（短時間定格のものにあっては、その表示された定格時間に等しい時間が経過した時）に測定した消費電力は、定格消費電力の115%以下であること。

(49) 電気ポンプ、電気井戸ポンプ及び電気噴水機

イ 構造

- (イ) 圧力タンクを有するポンプにあつては、空気補給口その他圧力タンクに空気を補給するために必要な装置が設けてあること。
- (ロ) 水が漏れない構造であること。
- (ハ) 池水循環用ポンプにあつては、器体の外部に金属が露出していないもの又は二重絶縁構造のものであること。ただし、別表第四の規定に適合する高速形

の漏電遮断器（定格感度電流が 15mA 以下のものに限る。）を有する構造のものであってアース機構を設けてあるものにあつては、この限りでない。

- (ニ) 池水循環用ポンプ以外のものにあつては、アース機構を設けてあること。ただし、器体の外部に金属が露出していないもの及び二重絶縁構造のものにあつては、この限りでない。
- (ホ) 屋外用のものの電源電線は、別表第一の規定又は別表第十二の規定に適合するキャブタイヤコード若しくはキャブタイヤケーブルであつて、その断面積が 0.75 mm^2 以上のものであること。

ロ 絶縁性能

水中用のものにあつては附表第三 1、2 及び 5（3）の試験を、屋外用のものにあつては附表第三 1、2、3 及び 6（1）の試験を、その他のものにあつては附表第三 1、2 及び 6（1）の試験を行ったとき、これに適合すること。

ハ 平常温度上昇

通常の使用状態において最大の負荷を負荷した状態において、定格周波数に等しい周波数の定格電圧に等しい電圧を試験品に加えて連続して運転し、各部の温度上昇がほぼ一定となった時（短時間定格のものにあつては、その表示された定格時間に等しい時間が経過した時）の各部の温度は、附表第四の左欄に掲げる測定箇所（温水用電気ポンプにあつては、同表 7 及び 8 の測定箇所を除く。）ごとにそれぞれ同表の右欄に掲げる値以下であること。この場合において、基準周囲温度は、水中用のものにあつては 20°C 、屋内用のものにあつては 30°C 、その他のものにあつては 40°C とし、温水用として使用する電気ポンプにあつては、使用する温水とほぼ同温度の温水を用いて試験を行うものとする。

ニ 消費電力の許容差

ジェット式のものにあつては、ハに規定する試験において消費電力がほぼ一定となった時に測定した消費電力は、定格消費電力の 120% 以下であること。

ホ 附属圧カスイッチの性能

附属圧カスイッチは、次に適合すること。

- (イ) 動作圧力の定格動作圧力に対する許容差は、定格動作圧力が 0.1 MPa 以下のものにあつては $\pm 0.01 \text{ MPa}$ 、定格動作圧力が 0.1 MPa を超え 0.2 MPa 以下のものにあつては $\pm 0.02 \text{ MPa}$ 、定格動作圧力が 0.2 MPa を超えるものにあつては $\pm 15\%$ であること。
- (ロ) スイッチが開路する場合の定格動作圧力（動作圧力が調整できるものにあつては、その最大値）の 1.5 倍又は通常の使用状態においてスイッチに加わる最大の圧力のいずれか大きい圧力をスイッチに連続して 1 分間加えたとき、各部に異状を生じないこと。

(50) 電気冷蔵庫、電気冷凍庫、冷蔵用のショーケースおよび冷凍用のショーケース
イ 構造

- (イ) 油又は冷媒が漏れるおそれのないものであって、かつ、可燃性の冷媒を使用するものにあつては、次に適合すること。
 - a 保護冷却システムの保護外郭を含み、機器は、十分な圧力に耐える構造であること。
 - b 冷媒量が少ない構造であること。
 - c 貯蔵庫内は、保護冷却システム構造であるか又は、冷媒が漏れた場合に、機器に組み込まれた電気部品により、爆発するおそれがないこと。
 - d 機器は、その食品貯蔵庫の外側にある電気部品によって火災又は爆発の原因とならないように、漏れた冷媒が留まらない構造であること。
 - e 可燃性冷媒にさらされる可能性のある機器の部品の表面は、当該冷媒が引火するおそれがない温度であること。
 - f 機器は、運搬、サービス、廃棄等のいずれにおいても、安全の確保が十分行われるような表示を施してあること。
- (ロ) 圧縮用電動機には、過負荷保護装置を有していること。
- (ハ) 吸収式のものにあつては、発熱線が断線したとき、漏電のおそれがないこと。
- (ニ) 電気冷蔵庫及び電気冷凍庫にあつては、アース機構を設けてあること。ただし、器体の外部に金属が露出していないもの及び二重絶縁構造のものにあつては、この限りでない。
- (ホ) 冷蔵用のショーケース及び冷凍用のショーケースにあつては、器体の外部に金属が露出していないもの又は二重絶縁構造のものであること。ただし、別表第四の規定に適合する高速形の漏電遮断器（定格感度電流が15mA以下のものに限る。）を有する構造のもの又は取り付けられる構造のものであって、アース機構を設けてあるものにあつては、この限りでない。
- (ヘ) 冷蔵用のショーケース及び冷凍用のショーケースのものの電源電線は、別表第一の規定又は別表第十二の規定に適合するキャブタイヤコード若しくはキャブタイヤケーブルであつて、その断面積が 0.75mm^2 以上のものであること。
- (ト) 始動リレーを有する電気冷蔵庫にあつては、その始動リレーの開閉接触部は、密閉された容器に収められていること。ただし、通常の使用状態において外気の流動に直接さらされるおそれがないものにあつては、この限りでない。
- (チ) 冷蔵用のショーケース及び冷凍用のショーケースにあつては、外かくの見やすい箇所に容易に消えない方法で雨水中では使用できない旨の表示を付してあること。
- (リ) 電気冷蔵庫及び電気冷凍庫にあつては、JIS C 4908(2007)に規定する電気機

器用コンデンサーを使用するものは、保安装置内蔵コンデンサー、保安機構付きコンデンサー又はこれらと同等のものであること。ただし、次のいずれかに適合するものにあつてはこの限りでない。

- a コンデンサーの不具合により、炎又は溶融物が生じたとしても、その拡散を防ぐ、金属又はセラミック外郭に収められているもの。ただし、外郭には、コンデンサーをモーターに接続配線するための開口があつてもよい。
 - b 隣接する非金属部に対して、コンデンサーの外側表面からの離隔距離が 50 mm を超えるもの。
 - c コンデンサーの外側表面から 50 mm 以内の隣接する非金属部が JIS C 9335-1 (2003) の附属書 E に規定するニードルフレーム試験に適合するもの。
 - d コンデンサーの外側表面から 50 mm 以内の隣接する非金属部が JIS C 60695-11-10 (2006) の燃焼性分類が V-1 に適合するもの。ただし、分類に使用される試験片は、該当部分よりも厚い材料でないこと。
- (ヌ) 電気冷蔵庫又は電気冷凍庫であつて、電源に直接接続する差込みプラグにあつては、次に適合すること。
- a コンセントとの突き合わせ面に接するプラグの外表面であつて、その栓刃（接地極を除く。）に直接接する絶縁材料にあつては、JIS C 2134 (2007) に規定する PTI が 400 以上であること。
 - b 栓刃間（接地極を除く。）を保持する絶縁材料にあつては、JIS C 60695-2-11 (2004) 又は JIS C 60695-2-12 (2004) に規定する試験を試験温度 750°C で行ったとき、これに適合するものであること。ただし、JIS C 60695-2-13 (2004) に従ったグローワイヤ着火温度が 775°C レベル以上の材料は、この限りでない。
- (ル) 冷蔵庫に組み込まれた自動製氷機構の内部配線であつて、可動する部分に接続するものにあつては、可動範囲において 5,000 回（往復で 1 回とする。）折り曲げたとき、配線が短絡せず、素線の断線率が 30% 以下であり、附表第三の 2 の絶縁耐力試験を行ったとき、これに適合し、かつ、各部に異状が生じないこと。ただし、危険が生ずるおそれのないものにあつては、この限りでない。
- (ロ) 冷蔵庫・冷凍庫の内部配線で可動部分に接続するものにあつては、扉の可動範囲において、常温で 1 分間に 5 回以上の開閉条件で 50,000 回（往復で 1 回とする）動作させたとき、配線が短絡せず、素線の断線率が 30% 以下であり、附表第三の 2 の絶縁耐力試験を行ったとき、これに適合し、かつ、各部に異状が生じないこと。ただし、危険が生ずるおそれのないものにあつては、この限りでない。

□ 絶縁性能

- (イ) 附表第三 1 及び 2 の試験を行ったとき、これに適合すること。
- (ロ) 電気冷蔵庫であって電源接続部、コンデンサー等の接続部が露出しているものにあつては、通常の使用状態において清水を毎分約 3 mm の水量で約 45° の傾斜方向からその露出している面に対して一様に連続して 1 分間注水した直後に 500 ボルト絶縁抵抗計により測定した充電部と器体の表面との間の絶縁抵抗は、0.3MΩ（二重絶縁構造のものにあつては、3MΩ）以上であること。
- (ハ) 冷蔵用のショーケース及び冷凍用のショーケースにあつては、通常の使用状態において清水を毎分約 3 mm の水量で約 45° の傾斜方向から試験品に一様に連続して注水し、3 分間を経過した時に注水を続けながら 500 ボルト絶縁抵抗計により測定した充電部と器体の表面との間の絶縁抵抗は、0.3MΩ（二重絶縁構造のものにあつては、3MΩ）以上であること。

ハ 平常温度上昇

次の（イ）から（ホ）までに掲げる試験条件において、定格周波数に等しい周波数の定格電圧に等しい電圧を試験品に加えて連続して運転し、各部の温度上昇がほぼ一定となった時の各部の温度は、附表第四に掲げる値以下であること。ただし、冷媒中において使用される電動機にあつては、定格周波数に等しい周波数の定格電圧に等しい電圧に対して±6%変動させた場合に最大の負荷を負荷した状態となる電圧を加えて測定した各部の温度が次の表に掲げる値以下であるときは、この限りでない。

- (イ) 周囲温度は、30℃±5℃とすること。
- (ロ) 凝縮器が水冷式のものにあつては、冷却水の入口における温度が 20℃以上 25℃以下で基準水量の冷却水を通じること。
- (ハ) 水を媒介として冷却するものにあつては、容器に定格容量の水を入れること。
- (ニ) 水を媒介として冷却するものであつて、自動温度調節器を有するものにあつては、その動作温度を最低温度にセットすること。
- (ホ) 水を媒介として冷却しないものであつて、自動温度調節器を有するものにあつては、その接点を短絡すること。

測定箇所		温度 (°C)
冷媒中において使用される電動機の巻線	合成樹脂絶縁のもの	140
	その他のもの	130
冷媒中において使用される電動機の外かく		150

(備考)

- 1 この表において、基準周囲温度は、30℃とする。
- 2 温度の測定は、熱電温度計法（巻線の温度の測定にあつては、抵抗法）とする。

ニ 消費電力の許容差

ハの本文に規定する試験において、消費電力がほぼ一定となった時に測定した消費電力は、吸収式のものにあつては定格消費電力に対して±10%以内、その他のものにあつては定格消費電力の115%以下であること。

ホ 冷媒漏えい

漏えい検知器等により検査し、冷媒の循環系統から冷媒の漏えいが検知されないこと。

(50の2) 電子冷蔵庫

イ 絶縁性能

附表第三1及び2の試験を行ったとき、これに適合すること。

ロ 平常温度上昇

通常の使用状態において、定格周波数に等しい周波数の定格電圧に等しい電圧を連続して加え、各部の温度上昇がほぼ一定となった時の各部の温度は、附表第四に掲げる値以下であること。

(51) 電気冷水機

イ 構造

(イ) 油または冷媒が漏れるおそれのないこと。

(ロ) 圧縮用電動機には、過負荷保護装置を有していること。

(ハ) 通常の使用状態において、充電部に水がかからない構造であること。

(ニ) アース機構を設けてあること。ただし、器体の外部に金属が露出していないもの及び二重絶縁構造のものにあつては、この限りでない。

(ホ) 電源電線は、別表第一の規定又は別表第十二の規定に適合するキャブタイヤコード若しくはキャブタイヤケーブルであつて、その断面積が 0.75 mm^2 以上のものであること。

(ヘ) 炭酸ガスボンベ等の容器を器体に取り付けるものにあつては、確実に固定できる構造であること。

ロ 絶縁性能

給水容器を器体から取り外すことができない構造のものにあつては附表第三1、2及び4(4)の試験を、その他のものにあつては附表第三1及び2の試験を行ったとき、これに適合すること。

ハ 平常温度上昇

次の(イ)から(ヘ)までに掲げる試験条件において、定格周波数に等しい周波数の定格電圧に等しい電圧を試験品に加えて連続して運転し、各部の温度上昇がほぼ一定となった時の各部の温度は、附表第四に掲げる値以下であること。

- (イ) 周囲温度は、 $30^{\circ}\text{C}\pm 5^{\circ}\text{C}$ とすること。
- (ロ) 入口における水の温度は、プレッシャー形のものにあつては $25^{\circ}\text{C}\pm 1^{\circ}\text{C}$ 、その他のものにあつては $30^{\circ}\text{C}\pm 2^{\circ}\text{C}$ とすること。
- (ハ)凝縮器が水冷式のものにあつては、冷却水の入口における温度が 20°C 以上 25°C 以下で基準水量の冷却水を通じること。
- (ニ) 自動温度調節器（凍結防止装置として使用するものを除く。）を有するものにあつては、その接点を短絡すること。
- (ホ) 連続して使用できるものにあつては連続して、反覆して使用するものにあつては反覆して出口における水の温度を $10^{\circ}\text{C}\pm 2.5^{\circ}\text{C}$ に保つようにすること。
- (ヘ) 貯水構造のものにあつては、容器に容器の定格容量（定格容量の表示のないものにあつては、容器の容量の約80%）に等しい水を入れること。

ニ 消費電力の許容差

ハに規定する試験において、消費電力がほぼ一定となった時に測定した消費電力は、定格消費電力の120%以下であること。

ホ 冷媒漏えい

漏えい検知器等により検査し、冷媒の循環系統から冷媒の漏えいが検知されないこと。

(51の2) 欠番

(52) 電気製氷機

イ 構造

- (イ) 油または冷媒が漏れるおそれのないこと。
- (ロ) 圧縮用電動機には、過負荷保護装置を有していること。
- (ハ) 氷を溶断するための電熱装置を有するものにあつては、器体の燃焼その他の危険を生ずるおそれがないこと。
- (ニ) アース機構を設けてあること。ただし、器体の外部に金属が露出していないもの及び二重絶縁構造のものにあつては、この限りでない。
- (ホ) 電源電線は、別表第一の規定又は別表第十二の規定に適合するキャブタイヤコード若しくはキャブタイヤケーブルであつて、その断面積が 0.75 mm^2 以上のものであること。

ロ 絶縁性能

給水容器を器体から取り外すことができない構造のものにあつては附表第三1、2及び4(4)の試験を、その他のものにあつては附表第三1及び2の試験を行ったとき、これに適合すること。

ハ 平常温度上昇

次の（イ）から（へ）までに掲げる試験条件において、定格周波数に等しい周波数の定格電圧に等しい電圧を試験品に加えて運転し、各部の温度上昇がほぼ一定となった時の各部の温度は、附表第四に掲げる値以下であること。

（イ）周囲温度は、 $30^{\circ}\text{C}\pm 5^{\circ}\text{C}$ とすること。

（ロ）製氷状態を調節できるものにあつては、最大の負荷となるようにすること。

（ハ）入口における水の温度は、プレッシャー形のものにあつては $25^{\circ}\text{C}\pm 1^{\circ}\text{C}$ 、その他のものにあつては $30^{\circ}\text{C}\pm 2^{\circ}\text{C}$ とすること。

（ニ）凝縮器が水冷式のものにあつては、冷却水の入口における温度が 20°C 以上 25°C 以下で基準水量の冷却水を通じること。

（ホ）全自動式のものにあつては、繰り返して運転すること。

（ヘ）（ホ）に掲げるもの以外のものにあつては、連続して運転すること。

ニ 異常温度上昇

電熱装置を有するものであつて、から焼きのおそれのあるものにあつては、水を通じない状態において、試験品を厚さが 10 mm 以上の表面が平らな木台の上に置き、発熱線に定格周波数に等しい周波数の定格電圧に等しい電圧を各部の温度上昇がほぼ一定となるまで（温度ヒューズ又は温度過昇防止装置として使用する自動スイッチが動作したときは、その時まで）連続して加え、この間において試験品又は木台が燃焼するおそれがなく、かつ、500 ボルト絶縁抵抗計により測定した充電部と器体の表面との間の絶縁抵抗は、 $0.1\text{M}\Omega$ 以上であること。

ホ 消費電力の許容差

ハに規定する試験において、消費電力がほぼ一定となった時に測定した消費電力は、定格消費電力の 120% 以下であること。

へ 冷媒漏えい

漏えい検知器等により検査し、冷媒の循環系統から冷媒の漏えいが検知されないこと。

（53）空気圧縮機

イ 構造

（イ）空気圧縮機（空気タンクを含む。）は、表示された最高使用圧力（圧力の表示がないものにあつては、その最高使用圧力）の 1.5 倍の水圧を 10 分間加えたとき、これに耐え、かつ、漏えいのないものであること。

（ロ）空気タンクおよび圧縮空気を通ずる管は、溶接による残留応力がなく、かつ、ねじの締付けによる無理な荷重がかからないこと。

（ハ）安全弁は、仕切弁を全閉したとき、空気タンクの内部の圧力を最高使用圧力の 110% 以下（最高使用圧力が 0.1MPa を超え 0.5MPa 以下のものにあつては

- 0.05MPa、0.1MPa以下のものにあつては0.03MPa)にできるものであること。
- (二) 卓上形以外のものの電源電線は、別表第一の規定又は別表第十二の規定に適合するキャブタイヤコード若しくはキャブタイヤケーブルであつて、その断面積が 0.75 mm^2 以上のものであること。

ロ 絶縁性能

屋外用のものにあつては附表第三1、2及び3の試験を、その他のものにあつては附表第三1及び2の試験を行ったとき、これに適合すること。

ハ 平常温度上昇

空気タンクを有するものにあつては吐出口を開放にした状態又は圧力スイッチを短絡して圧縮機の最高使用圧力に等しくなるように吐出口を調節した状態のいずれか負荷の大きい方の状態において、空気タンクを有しないものにあつては吐出口を開放にした状態又は試験用タンクに圧縮機を接続して最高使用圧力に等しくなるように吐出口を調節した状態のいずれか負荷の大きい方の状態において、定格周波数に等しい周波数の定格電圧に等しい電圧を試験品に加えて連続して運転し、各部の温度上昇がほぼ一定となった時(短時間定格のものにあつては、その表示された定格時間に等しい時間が経過した時)の各部の温度は、附表第四に掲げる値以下であること。

ニ 機械的強度

卓上形のものにあつては、附表第五2の試験を行ったとき、これに適合すること。

(54) アイスクリームフリーザー(冷却装置を有するものに限る。)

イ 材料

容器および容器内の金属部の材料は、有機酸に対して容易に腐しよくしないこと。

ロ 構造

- (イ) 油または冷媒が漏れるおそれのないこと。
- (ロ) 圧縮用電動機には、過負荷保護装置を有していること。
- (ハ) アース機構を設けてあること。ただし、器体の外部に金属が露出していないもの及び二重絶縁構造のものにあつては、この限りでない。
- (二) 電源電線は、別表第一の規定又は別表第十二の規定に適合するキャブタイヤコード若しくはキャブタイヤケーブルであつて、その断面積が 0.75 mm^2 以上のものであること。

ハ 絶縁性能

附表第三1及び2の試験を行ったとき、これに適合すること。

ニ 平常温度上昇

次の(イ)から(ハ)までに掲げる試験条件において、定格周波数に等しい周波

数の定格電圧に等しい電圧を試験品に加えて連続して運転し、各部の温度上昇がほぼ一定となった時（自動スイッチを有するものにあつては、その自動スイッチが動作した時）の各部の温度は、附表第四に掲げる値以下であること。

（イ）周囲温度は、 $30^{\circ}\text{C}\pm 5^{\circ}\text{C}$ とすること。

（ロ）規定量のアイスクリームの材料を入れて運転すること。

（ハ）凝縮器が水冷式のものにあつては、冷却水の入口における温度が 20°C 以上 25°C 以下で基準水量の冷却水を通じること。

ホ 消費電力の許容差

二に規定する試験において、消費電力がほぼ一定となった時（自動スイッチを有するものにあつては、その自動スイッチが動作した時）に測定した消費電力は、定格消費電力の120%以下であること。

ヘ 冷媒漏えい

漏えい検知器等により検査し、冷媒の循環系統から冷媒の漏えいが検知されないこと。

（55）アイスクリームフリーザー（冷却装置を有するもの以外のものに限る。）

イ 材料

容器および容器内の金属部の材料は、有機酸に対して容易に腐しよくしないこと。

ロ 構造

（イ）充電部には、水がかからない構造であること。

（ロ）水及び氷を使用するものにあつては、アース機構を設けてあること。ただし、器体の外部に金属が露出していないもの及び二重絶縁構造のものにあつては、この限りでない。

（ハ）水及び氷を使用するもの（卓上形のものを除く。）の電源電線は、別表第一の規定又は別表第十二の規定に適合するキャブタイヤコード若しくはキャブタイヤケーブルであつて、その断面積が 0.75 mm^2 以上のものであること。

ハ 絶縁性能

容器の取り外しができる構造のものにあつては附表第三1及び2の試験を、その他のものにあつては附表第三1、2及び4（3）の試験を行ったとき、これに適合すること。

ニ 平常温度上昇

（イ）水及び氷を使用するものにあつては、通常の使用状態において、定格周波数に等しい周波数の定格電圧に等しい電圧を試験品に加えて連続して運転し、各部の温度上昇がほぼ一定となった時（短時間定格のものにあつては、その表示された定格時間に等しい時間が経過した時）の各部の温度は、附表第四

に掲げる値以下であること。

- (ロ) (イ)に掲げるもの以外のものにあつては、次の a から c までに掲げる試験条件において、定格周波数に等しい周波数の定格電圧に等しい電圧を試験品に加えて連続して運転し、各部の温度上昇がほぼ一定となった時の巻線の温度は、附表第四に掲げる値以下であること。
 - a 周囲温度は、 $-15^{\circ}\text{C}\pm 3^{\circ}\text{C}$ とすること。
 - b 電動機等の回路を遮断する機構を有するものにあつては、容器に規定量のアイスクリームの材料を入れて運転すること。
 - c b 以外のものにあつては、電動機の回転子を拘束すること。

ホ 異常温度上昇

- (イ) 水及び氷を使用するものにあつては、電動機の回転子を拘束し、試験品を厚さが 10 mm 以上の表面が平らな木台の上に置き、定格周波数に等しい周波数の定格電圧に等しい電圧を各部の温度上昇がほぼ一定となるまで（温度ヒューズ又は温度過昇防止装置として使用する自動スイッチが動作したときは、その時まで）連続して加え、この間において試験品又は木台が燃焼するおそれがなく、かつ、500 ボルト絶縁抵抗計により測定した充電部と器体の表面との間の絶縁抵抗は、 $0.1\text{M}\Omega$ 以上であること。
- (ロ) (イ)に掲げるもの以外のものにあつては、次の a から c までに掲げる試験条件において、定格周波数に等しい周波数の定格電圧に等しい電圧を試験品に加えて連続して運転し、各部の温度上昇がほぼ一定となった時の各部の温度は、附表第四に掲げる値以下であること。
 - a 周囲温度は、 $30^{\circ}\text{C}\pm 5^{\circ}\text{C}$ とすること。
 - b 試験品は、厚さが 10 mm 以上の表面が平らな木台の上に置くこと。
 - c 容器には、表示された定格容量（定格容量の表示がないものにあつては、容器の容量の約 80%）の水を入れること。

ヘ 機械的強度

附表第五 2 の試験を行ったとき、これに適合すること。

(56) ジューサー、ジュースミキサー、フードミキサーおよびコーヒーひき機

イ 材料

容器および容器内の金属部の材料は、有機酸に対して容易に腐食しないこと。

ロ 構造

- (イ) 通常の使用状態において、充電部に水がかからない構造であること。
- (ロ) 容器（別置型のものを除く。）は、水漏れがなく、かつ、その容量に相当する量の水を入れて運転したとき、水があふれ出ないこと。

- (ハ) 遠心かごその他の回転部の取りはずしができる構造のものにあつては、容易に、かつ、確実に取付けおよび取りはずしができること。
- (ニ) ジュースミキサーにあつては、容器内に定格容量以下の水を入れて運転したとき、各部に異状を生じないこと。
- (ホ) 卓上形、手持ち形及び壁掛け形以外のものの電源電線は、別表第一の規定又は別表第十二の規定に適合するキャブタイヤコード若しくはキャブタイヤケーブルであつて、その断面積が 0.75 mm^2 以上のものであること。

ハ 絶縁性能

コーヒーひき機及び容器の取り外しができる構造のものにあつては附表第三 1 及び 2 の試験を、手持ち形のフードミキサーにあつては附表第三 1、2 及び 6 (1) の試験を、その他のものにあつては附表第三 1、2 及び 4 (4) の試験を行ったとき、これに適合すること。

ニ 平常温度上昇

(イ) 運転試験

次の表の左欄に掲げる試験品の種類ごとにそれぞれ同表の中欄に掲げる負荷を負荷した状態において、充電式のものであって充電していない状態で内蔵された電池によって運転することができるものにあつてはその電池を動作させ、その他のものにあつては定格周波数に等しい周波数の定格電圧に等しい電圧を加えて同表の右欄に掲げる運転方法により運転した時の各部の温度は、附表第四の左欄に掲げる測定箇所（同表 7 の測定箇所を除く。）にあつてはそれぞれ同表の右欄に掲げる値以下、外郭にあつては 65°C （基準周囲温度は、 30°C とする。）以下であること。この場合において、速度調整装置を有するものにあつては、その速度調整装置のノッチを最高速度及び最低速度にセットし、それぞれ試験を行わなければならない。

試験品の種類	負荷	運転方法
ジュースミキサー	イ ポリスチレンフォームの保温材料であつて、縦が 25 mm、横が 30 mm、長さ 20 cm のものを時間水中に浸したのち取り出し、これを食品投入口に入れ、荷重 0.8kg の圧力をかけて運転するときの負荷	連続定格のものにあつては各部の温度上昇がほぼ一定となるまで、短時間定格のものにあつてはその表示された定格時間に等しい時間が経過するまで連続して運転すること。
	ロ イに掲げる負荷を負荷することができないものにあつては、表示された全負荷電流に等しい電流	
ジュースミキサー	定格容量に等しい量の 20°C の水容器に入れて運転するときの負荷	連続定格のものにあつては 4 分間運転し 2 分間停止する操作を各部の温度上昇がほぼ一定となるまで繰り返し、短時間定格のものにあつては 4 分間運転し 2 分間停止する操

		作を表示された定格時間 5 分またはその端数ごとに 1 回の割合で算出した回数繰り返すこと。この場合において、運転を停止するごとに水を取り換えること。
その他のもの	表示された全負荷電流に等しい電流	連続定格のものにあつては各部の温度上昇がほぼ一定となるまで、短時間定格のものにあつてはその表示された定格時間に等しい時間が経過するまで連続して運転すること。

(ロ) 充電試験

充電式のものにあつては、電池を充電する状態において、定格周波数に等しい周波数の定格電圧に等しい電圧を各部の温度上昇がほぼ一定となるまで試験品に連続して加え、この間の各部の温度は、附表第四に掲げる値以下であること。「電池を充電する状態」とは、電池を機器が動作しなくなるまで放電させた状態をいう。ただし、鉛蓄電池にあつては、電池を完全に充電し、公称容量の 1/2 を放電した状態をいう。

ホ 異常温度上昇

電熱装置を有するものにあつては、試験品を厚さが 10 mm 以上の表面が平らな木台の上に置き、自動温度調節器（温度過昇防止装置として使用するものを除く。以下ホにおいて同じ。）又は自動スイッチ（温度過昇防止装置として使用するものを除く。以下ホにおいて同じ。）を有するものにあつてはそれらの接点を短絡し、自動温度調節器又は自動スイッチを有しないものにあつてはそのまま、容器に物を入れない状態で、定格周波数に等しい周波数の定格電圧に等しい電圧を各部の温度上昇がほぼ一定となるまで（温度ヒューズ又は温度過昇防止装置として使用する自動スイッチが動作したときは、その時まで）連続して加え、この間において試験品又は木台が燃焼するおそれがなく、かつ、500 ボルト絶縁抵抗計により測定した充電部と器体の表面との間の絶縁抵抗は、0.1MΩ 以上であること。

ヘ 消費電力の許容差

ジュースーにあつては、二に規定する試験において消費電力がほぼ一定となった時（短時間定格のものにあつては、その表示された定格時間に等しい時間が経過した時）に測定した消費電力は、定格消費電力の 120% 以下であること。

ト 耐過速度性能

容器を取り外すことができるものにあつては容器を取り外し、その他のものにあつては容器を取り付けたまま、充電式のものであって充電していない状態で内蔵された電池によって運転することができるものにあつてはその電池を動作させ、その他のものにあつては定格周波数に等しい周波数の定格電圧に等しい電圧を試験品に加えて連続して 1 分間運転したとき、各部に異常を生じないこと。

チ 機械的強度

固定して使用するもの以外のものにあつては、附表第五 2 の試験を行ったとき、これに適合すること。

(56の2) 電気製めん機及び電気もちつき機

イ 構造

卓上形以外のものの電源電線は、別表第一の規定又は別表第十二の規定に適合するキャブタイヤコード若しくはキャブタイヤケーブルであつて、その断面積が 0.75 mm^2 以上のものであること。

ロ 絶縁性能

(イ) 附表第三 1 及び 2 の試験を行ったとき、これに適合すること。

(ロ) かくはん部の容器を器体から取り外すことができない構造のものにあつては、附表第三 4 (1) の試験を行ったとき、これに適合すること。

(ハ) かくはん部の容器を器体から取り外すことができる構造のものであつて、蒸気発生装置を有する構造のものにあつては、かくはん部の容器を取り外して、蒸気発生装置の容器に、その容器の定格容量に等しい量に 100 cm^3 を加えた量の水を入れて（溢水した場合には、器体の外郭表面に付着した水分をふきとり）、500ボルト絶縁抵抗計により測定した充電部と器体の表面との間の絶縁抵抗は、 $0.3 \text{ M}\Omega$ 以上であり、かつ、この試験の後に定格周波数に等しい周波数の定格電圧に等しい電圧を加えて水等の温度がほぼ一定となった時の500ボルト絶縁抵抗計により測定した充電部と器体の表面との間の絶縁抵抗は、 $1 \text{ M}\Omega$ （二重絶縁構造のものにあつては、 $3 \text{ M}\Omega$ ）以上であること。

ハ 平常温度上昇

次の(イ)から(ハ)までに掲げる試験条件において、次の表の左欄に掲げる試験品の種類ごとにそれぞれ同表の中欄に掲げる負荷を負荷した状態で、定格周波数に等しい周波数の定格電圧に等しい電圧を加え、同表の右欄に掲げる運転方法により運転した時の各部の温度は、附表第四の左欄に掲げる測定箇所（電熱装置を有するものにあつては、同表 7 の測定箇所を除く。）ごとにそれぞれ同表の右欄に掲げる値以下であること。

(イ) 試験品は、厚さが 10 mm 以上の表面が平らな木台の上に置くこと。

(ロ) 自動温度調節器（温度過昇防止装置として使用するものを除く。以下ハ及びニにおいて同じ。）又は自動スイッチ（温度過昇防止装置として使用するものを除く。以下ハ及びニにおいて同じ。）を有するものにあつては、それらの動作温度を最高温度にセットすること。

(ハ) 速度調整装置を有するものにあつては、その速度調整装置のノッチを最高速

度及び最低速度にセットし、それぞれ試験を行うこと。

試験品の種類	負荷		運転方法
電熱装置を有しないもの	表示された電動機の全負荷電流に等しい電流		連続定格のものにあつては各部の温度上昇がほぼ一定となるまで、短時間定格のものにあつてはその表示された定格時間に等しい時間が経過するまで連続して運転すること。
電熱装置を有するもの	電熱装置による温度上昇	蒸気発生装置の容器に、その容器の定格容量に等しい量の水を入れる。	a 自動スイッチを有しないものにあつては、定格電圧に等しい電圧を各部の温度上昇がほぼ一定となるまで連続して加えること。この場合において、蒸気発生装置の容器に入れた水が半分に減少するごとに減少した量に等しい量の水を加えなければならない。
			b 自動スイッチを有するものにあつては、定格電圧に等しい電圧を自動スイッチが動作するまで（自動スイッチの動作時間が30分未満のものにあつては、自動スイッチが動作した後に蒸気発生装置の容器に、その容器の定格容量に等しい量の水を加え、さらに自動スイッチが動作するまで）又は各部の温度上昇がほぼ一定となるまで連続して加えること。
	電動機による温度上昇	蒸気発生装置の容器に、その容器の定格容量に等しい量の水を入れ、電動機には表示された全負荷電流に等しい電流を加える。	a 自動温度調節器又は自動スイッチを有しないものにあつては、電熱装置に定格電圧に等しい電圧を各部の温度上昇がほぼ一定となるまで連続して加えた後（この場合において、蒸気発生装置の容器の水は補充しない。）、電動機に定格電圧に等しい電圧を加え、連続定格のものにあつては各部の温度上昇がほぼ一定となるまで、短時間定格のものにあつてはその表示された定格時間に等しい時間が経過するまで連続して運転すること。
			b 自動温度調節器又は自動スイッチを有するものにあつては、電熱装置に定格電圧に等しい電圧を自動温度調節器又は自動スイッチが動作するまで連続して加えた後、電動機に定格電圧に等しい電圧を加え、連続定格のものにあつては各部の温度上昇がほぼ一定となるまで、短時間定格のものにあつてはその表示された定格時間に等しい時間が経過するまで連続して運転すること。

二 異常温度上昇

電熱装置を有するものにあつては、試験品を厚さが10 mm以上の表面が平らな木台の上に置き、自動温度調節器又は自動スイッチを有するものにあつてはそれらの接点を短絡し、自動温度調節器又は自動スイッチを有しないものにあつてはそのまま、蒸気発生装置の容器に水を入れない状態において、定格周波数に等しい周波数の定格電圧に等しい電圧を各部の温度上昇がほぼ一定となるまで（温度ヒューズ又は温度過昇防止装置として使用する自動スイッチが動作したときは、その時まで）

連続して加え、この間において試験品又は木台が燃焼するおそれがなく、かつ、500ボルト絶縁抵抗計により測定した充電部と器体の表面との間の絶縁抵抗は、0.1MΩ以上であること。

ホ 機械的強度

附表第五2の試験を行ったとき、これに適合すること。

(57) 電気かん切機、電気肉ひき機、電気肉切り機及び電気パン切り機

イ 構造

(イ) 器体に運転を停止するためのスイッチを有していること。

(ロ) 卓上形以外のものの電源電線は、別表第一の規定又は別表第十二の規定に適合するキャブタイヤコード若しくはキャブタイヤケーブルであって、その断面積が0.75 mm²以上のものであること。

ロ 絶縁性能

附表第三1及び2の試験を行ったとき、これに適合すること。

ハ 平常温度上昇

無負荷の状態において、定格周波数に等しい周波数の定格電圧に等しい圧を試験品に加えて連続して運転し、各部の温度上昇がほぼ一定となった時（短時間定格のものにあつては、その表示された定格時間に等しい時間が経過した時）の各部の温度は、附表第四に掲げる値以下であること。この場合において、速度調整装置を有するものにあつては、その速度調整装置のノッチを最高速度及び最低速度にセットし、それぞれ試験を行わなければならない。

ニ 機械的強度

固定して使用するもの以外のものにあつては、附表第五2の試験を行ったとき、これに適合すること。

(58) 欠番

(59) 電気かつお節削り機

イ 構造

材料の挿入口から切削部に人が容易に触れることができない構造であること。

ロ 絶縁性能

附表第三1及び2の試験を行ったとき、これに適合すること。

ハ 平常温度上昇

表示された全負荷電流に等しい電流を負荷した状態において、定格周波数に等しい周波数の定格電圧に等しい電圧を試験品に加えて連続して30分間（短時間定格のものにあつては、その表示された定格時間に等しい時間）運転した時の各部の温

度は、附表第四に掲げる値以下であること。この場合において、速度調整装置を有するものにあつては、その速度調整装置のノッチを最高速度及び最低速度にセットし、それぞれ試験を行わなければならない。

ニ 機械的強度

固定して使用するもの以外のものにあつては、附表第五 2 の試験を行ったとき、これに適合すること。

(60) 電気食器洗い機

イ 構造

- (イ) 発熱部を有するものにあつては、通常の使用状態において、発熱部の加熱した部分に人が容易に触れるおそれのない構造であること。
- (ロ) 湯沸用の電熱装置を有するものにあつては、から焼きのおそれのない構造であること。ただし、から焼きした場合に温度過昇による危険のおそれのないものまたは温度過昇防止装置を有するものにあつては、この限りでない。
- (ハ) 通常の使用状態において、排気孔以外の部分から蒸気もれがないこと。
- (ニ) 使用中においてふたをあけたとき、器体の外部に著しくしぶきが飛び散らないこと。ただし、器体の外部から容易に内部の運転状態を監視できる構造のものにあつては、この限りでない。
- (ホ) 注水口を水道の蛇口に接続する構造のものにあつては、逆流防止装置を設けてあること。この場合において、ホースとの接続部に穴をあけて逆流を防止するものにあつては、 30 mm^2 以上の面積を有する穴があり、かつ、溢水面と逆流防止装置の動作点との垂直方向の距離が 40 mm 以上でなければならない。
- (ヘ) 注水口が器体の上部にあるものにあつては、ホース受けの最下面と最高水面との垂直方向の距離は、 40 mm 以上であること。
- (ト) アース機構を設けてあること。ただし、器体の外部に金属が露出していないもの及び二重絶縁構造のものにあつては、この限りでない。
- (チ) 据置き形のものの電源電線は、別表第一の規定又は別表第十二の規定に適合するキャブタイヤコード若しくはキャブタイヤケーブルであつて、その断面積が 0.75 mm^2 以上のものであること。
- (リ) 器体の内部配線であつて、可動する部分に接続するものにあつては、可動範囲において5秒間に1回の割合で20,000回（往復で1回とする。）折り曲げたとき、配線が短絡せず、素線の断線率が30%以下であり、附表第三の2の絶縁耐力試験を行ったとき、これに適合し、かつ、各部に異状が生じないこと。ただし、危険が生ずるおそれのないものにあつては、この限りでない。

ロ 絶縁性能

附表第三 1、2 及び 6 (1) の試験を行ったとき、これに適合すること。

ハ 平常温度上昇

次の(イ)から(ホ)までに掲げる試験条件において、定格周波数に等しい周波数の定格電圧に等しい電圧を試験品に加えて運転し、各部の温度上昇がほぼ一定となった時(短時間定格のものにあっては、その表示された定格時間に等しい時間が経過した時)の各部の温度は、附表第四の左欄に掲げる測定箇所(同表 7 の測定箇所にある場合は、排気孔以外の部分に限る。)にあっては同表の右欄に掲げる値以下、排気孔部及び排気の温度にあっては 140℃(基準周囲温度は、30℃とする。)以下であること。

(イ) 器体に食器を入れないこと。

(ロ) 自動温度調節器(温度過昇防止装置として使用するものを除く。以下二において同じ。)を有するものにあっては、その動作温度を最高温度にセットすること。

(ハ) 全自動式のものにあっては、繰り返し運転すること。

(ニ) (ハ)に掲げるもの以外のものにあっては、連続して運転すること。

(ホ) 水を加熱する電熱装置を有するものにあっては 20℃以上 25℃以下の水を、使用する温水の温度を表示するものにあっては表示された温度の水を、その他のものにあっては約 80℃の水を容器に通じること。

ニ 異常温度上昇

電熱装置を有するものにあっては、次の(イ)から(ニ)までに掲げる試験条件において、定格周波数に等しい周波数の定格電圧に等しい電圧を加えて各部の温度上昇がほぼ一定となるまで(温度ヒューズ又は温度過昇防止装置として使用する自動スイッチが動作したときは、その時まで)連続して運転したとき、試験品又は木台が燃焼するおそれがなく、かつ、500ボルト絶縁抵抗計により測定した充電部と器体の表面との間の絶縁抵抗は、0.1MΩ以上であること。

(イ) 試験品は、厚さが 10 mm以上の表面が平らな木台の上に置くこと。

(ロ) 自動温度調節器又はタイムスイッチを有するものにあっては、これらの接点を短絡すること。

(ハ) 送風装置を有するものにあっては、送風装置に通電しないこと。

(ニ) 湯沸用の電熱装置を有するものであって、から焼きのおそれのあるものにあっては、湯沸用の容器に水を入れないこと。

(6 1) 電気洗米機及び野菜洗浄機

イ 構造

(イ) 充電部に水がかからず、かつ、卓上型以外のものにあっては充電部(電源電

線と器体との接続部を含む。)及び電動機の最下面が床面から 5 cm以上離れていること。

- (ロ) 電源電線は、別表第一の規定又は別表第十二の規定に適合するキャブタイヤコード若しくはキャブタイヤケーブルであって、その断面積が 0.75 mm^2 以上のものであること。
- (ハ) 水槽、水受け及び配管は、使用状態において水漏れがなく、かつ、水槽及び水受けには、排水装置を設けてあること。ただし、器体を傾けて容易に排水できるものにあつては、排水装置を設けることを要しない。
- (ニ) 使用状態において、ふたを開けた場合に外部に著しくしぶきが飛び散らないこと。
- (ホ) 注水口と排水口とを兼用する口を水道の蛇口に接続してすすぎ洗いを行う構造のものにあつては、逆流防止装置を設けてあること。この場合において、ホースとの接続部に穴をあけて逆流を防止するものにあつては、 30 mm^2 以上の面積を有する穴があり、かつ、溢水面と逆流防止装置の動作点との垂直方向の距離が 40 mm以上でなければならない。
- (ヘ) 注水口が上部にあるものにあつては、ホース受けの最下面と最高水面との垂直方向の距離は、40 mm以上であること。
- (ト) アース機構を設けてあること。ただし、器体の外部に金属が露出していないもの及び二重絶縁構造のものにあつては、この限りでない。
- (チ) アース用口出し線の長さは、2.5m 以上のものであること。
- (リ) アース用端子を設けるものにあつては、長さが 2.5m 以上のアース線を備えていること。
- (ヌ) 電熱装置を有するものにあつては、から焼きのおそれのない構造であること。ただし、から焼きした場合に温度過昇による危険のおそれのないもの又は温度過昇防止装置を有するものにあつては、この限りでない。

ロ 絶縁性能

屋外用のものにあつては附表第三 1、2、3、4 (3) 及び 6 の試験を屋外用以外のものであつて容器を取り外せるものにあつては附表第三 1、2 及び 6 (1) の試験を、容器を取り外せないものにあつては附表第三 1、2、4 (3) 及び 6 (1) の試験を行ったとき、これに適合すること。

ハ 平常温度上昇

かくはん式のものにあつては、表示された全負荷電流に等しい電流を負荷した状態において、その他のものにあつては通常の使用状態において、試験品を厚さが 10 mm以上の表面が平らな木台の上に置き、自動温度調節器(温度過昇防止装置として使用するものを除く。以下ハ及びニにおいて同じ。)を有するものにあつては

その動作温度を最高温度にセットし、自動温度調節器を有しないものにあつてはそのまま、定格周波数に等しい周波数の定格電圧に等しい電圧を試験品に加えて連続して運転し、各部の温度上昇がほぼ一定となった時(短時間定格のものにあつては、その表示された定格時間に等しい時間が経過した時)の各部の温度は、附表第四に掲げる値以下であること。この場合において、速度調整装置を有するものにあつては、その速度調整装置のノッチを最高速度及び最低速度にセットし、それぞれ試験を行わなければならない。

ニ 異常温度上昇

電熱装置を有するものにあつては、次の(イ)から(ニ)までに掲げる試験条件において、定格周波数に等しい周波数の定格電圧に等しい電圧を各部の温度上昇がほぼ一定となるまで(温度ヒューズ又は温度過昇防止装置として使用する自動スイッチが動作したときは、その時まで)連続して加え、この間において試験品又は木台が燃焼するおそれがなく、かつ、500ボルト絶縁抵抗計により測定した充電部と器体の表面との間の絶縁抵抗は、0.1M Ω 以上であること。

- (イ) 試験品は、厚さが10mm以上の表面が平らな木台の上に置くこと。
- (ロ) 自動温度調節器又はタイムスイッチを有するものにあつては、これらの接点を短絡すること。
- (ハ) 送風装置を有するものにあつては、送風装置に通電しないこと。
- (ニ) から焼きのおそれのあるものにあつては、水槽に水を入れないこと。

ホ 消費電力の許容差

ハに規定する試験において、消費電力がほぼ一定となった時(短時間定格のものにあつては、その表示された定格時間に等しい時間が経過した時)に測定した消費電力は、定格消費電力の115%以下であること。

(61の2) 精米機

イ 構造

- (イ) 据置き形のものにあつては、アース機構を設けてあること。ただし、器体の外部に金属が露出していないもの及び二重絶縁構造のものにあつては、この限りでない。
- (ロ) 据置き形のもの電源電線は、別表第一の規定又は別表第十二の規定に適合するキャブタイヤコード若しくはキャブタイヤケーブルであつて、その断面積が0.75mm²以上のものであること。

ロ 絶縁性能

附表第三1及び2の試験を行ったとき、これに適合すること。

ハ 平常温度上昇

表示された全負荷電流に等しい電流を負荷した状態において、定格周波数に等しい周波数の定格電圧に等しい電圧を試験品に加えて連続して運転し、各部の温度上昇がほぼ一定となった時の各部の温度は、附表第四に掲げる値以下であること。

ニ 機械的強度

卓上形のものにあつては、附表第五 2 の試験を行ったとき、これに適合すること。

(62) 電気氷削機

イ 構造

(イ) 点滅器は、防水構造であること。

(ロ) アース機構を設けてあること。ただし、器体の外部に金属が露出していないもの及び二重絶縁構造のものにあつては、この限りでない。

(ハ) 卓上形以外のものの電源電線は、別表第一の規定又は別表第十二の規定に適合するキャブタイヤコード若しくはキャブタイヤケーブルであつて、その断面積が 0.75 mm^2 以上のものであること。

ロ 絶縁性能

附表第三 1、2 及び 6 (1) の試験を行ったとき、これに適合すること。

ハ 平常温度上昇

表示された全負荷電流に等しい電流を負荷した状態において、定格周波数に等しい周波数の定格電圧に等しい電圧を試験品に加えて連続して 30 分間（短時間定格のものにあつては、その表示された定格時間に等しい時間）運転した時の各部の温度は、附表第四に掲げる値以下であること。この場合において、速度調整装置を有するものにあつては、その速度調整装置のノッチを最高速度及び最低速度にセットし、それぞれ試験を行わなければならない。

ニ 機械的強度

固定して使用するもの以外のものにあつては、附表第五 2 の試験を行ったとき、これに適合すること。

(63) ディスポーザー

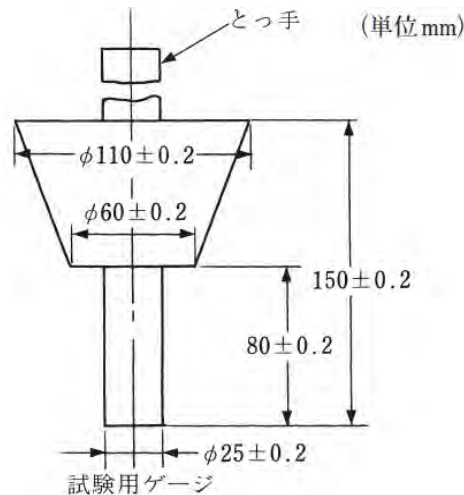
イ 構造

(イ) 器体には、手動復帰形の過負荷保護装置を有していること。

(ロ) 通常の使用状態において、切削部に人が容易に触れることができない構造であること。

なお、「切削部に人が容易に触れることができない」とは、次のものをいう。

- a 開口部から切削部までの距離が 100 mm 以上であつて、かつ、次に掲げる試験用ゲージを 50N の力で押し込んだとき、試験用ゲージが切削部に触れないもの



b 蓋を有するものであって、蓋を取り外したとき電源回路が遮断されるもの
 (ハ) アース機構を設けてあること。ただし、器体の外部に金属が露出していないもの及び二重絶縁構造のものにあつては、この限りでない。

(ニ) 電源電線は、別表第一の規定又は別表第十二の規定に適合するキャブタイヤコード若しくはキャブタイヤケーブルであつて、その断面積が 0.75 mm^2 以上のものであること。

ロ 絶縁性能

附表第三1、2、4(3)及び6(1)の試験を行ったとき、これに適合すること。

ハ 平常温度上昇

表示された全負荷電流に等しい電流を負荷した状態において、定格周波数に等しい周波数の定格電圧に等しい電圧を試験品に加えて連続して運転し、各部の温度上昇がほぼ一定となった時(短時間定格のものにあつては、その表示された定格時間に等しい時間が経過した時)の各部の温度は、附表第四に掲げる値以下であること。

(64) 電気グラインダー、電気サンダー、電気ポリッシャー、電気ドリル、電気かんな、電気のこぎり、電気金切り盤、電気ハンドシャー、電気みぞ切り機、電気角のみ機、電気チューブクリーナー、電気スケーリングマシン、電気タッパー、電気ナットランナー、電気スクリュードライバー、電気刃物研ぎ機その他の電動工具

イ 構造

(イ) 卓上形の電気刃物研ぎ機以外のものの電源電線は、別表第一の規定又は別表第十二の規定に適合するキャブタイヤコード若しくはキャブタイヤケーブルであつて、その断面積が 0.75 mm^2 以上のものであること。ただし、据置き形で定格消費電力が 100W 未満のもの電源電線に別表第一の規定又は別表第十

この規定に適合するコード（単心コード及びより合わせコードを除く。）であって、断面積が 0.75 mm^2 以上のものを使用する場合は、この限りでない。

- (ロ) 電源電線に多心のコード又はキャブタイヤケーブルを使用し、その電源プラグのアースの刃で接地できる構造のもの又は二重絶縁の構造のものであること。ただし、すえ置き形のものであって、外かくの見やすい箇所にアース用端子又はアース用口出し線を設け、かつ、当該アース用端子若しくはアース用口出し線又はそれらの近傍にアース用である旨の表示を付してあるもの及びすえ置き形以外ののものであって多心のコード又はキャブタイヤケーブルの1心を電源プラグから10 cm以上を引き出して、その先端にクリップを取り付けてあるもの及び卓上型の電気刃物研ぎ機にあっては、この限りでない。
- (ハ) 切削部、研磨部その他の工作部を取り換えることができる構造のものにあっては、器体に、容易に、かつ、確実に取付けができるものであること。
- (ニ) 器体に運転を停止するためのスイッチを有していること。

ロ 絶縁性能

附表第三1及び2の試験を行ったとき、これに適合すること。

ハ 平常温度上昇

(イ) 運転試験

表示された全負荷電流に等しい電流を負荷した状態において、充電式のものであって充電していない状態で内蔵された電池によって運転することができるものにあつてはその電池を動作させ、その他のものにあつては定格周波数に等しい周波数の定格電圧に等しい電圧を試験品に加えて連続して運転し、各部の温度上昇がほぼ一定となった時（短時間定格のものにあつては、その表示された定格時間に等しい時間が経過した時）の各部の温度は、附表第四の左欄に掲げる測定箇所（同表1及び7の測定箇所を除く。）にあつてはそれぞれ同表の右欄に掲げる値以下、次の表の左欄に掲げる測定箇所にあつてはそれぞれ同表の右欄に掲げる値以下であること。この場合において、速度調整装置を有するものにあつては、その速度調整装置のノッチを最高速度及び最低速度にセットし、それぞれ試験を行わなければならない。

測定箇所		温度 (°C)
巻線	A種絶縁のもの	100(105)
	E種絶縁のもの	115(120)
	B種絶縁のもの	120(125)
	F種絶縁のもの	140
	H種絶縁のもの	165
使用中に人が容易に触れるおそれのある外かく	金属製のもの、陶磁器製のもの及びガラス製のもの	65

	その他のもの	80
--	--------	----

(備考)

- 1 カッコ内の数値は、手持ち型の電気グラインダー及び電気ドリルに適用する。
- 2 この表において、基準周囲温度は、30℃とする。
- 3 温度の測定は、熱電温度計法（巻線の温度の測定にあつては、抵抗法）とする。

(ロ) 充電試験

充電式のものにあつては、電池を充電する状態において、定格周波数に等しい周波数の定格電圧に等しい電圧を各部の温度上昇がほぼ一定となるまで試験品に連続して加え、この間の各部の温度は、附表第四に掲げる値以下であること。「電池を充電する状態」とは、電池を機器が動作しなくなるまで放電させた状態をいう。ただし、鉛蓄電池にあつては、電池を完全に充電し、公称容量の1/2を放電した状態をいう。

ニ 耐過速度性能

整流子電動機を有するものにあつては、次に適合すること。

- (イ) 切削部、研磨部その他の工作部をつけた状態において、定格周波数に等しい周波数の定格電圧に等しい電圧を加えて連続して3分間運転したとき、各部に異状が生じないこと。この場合において、速度調整装置を有するものにあつては、その速度調整装置のノッチを最高速度にセットして試験を行わなければならない。
- (ロ) 切削部、研磨部その他の工作部を取りはずすことができる構造のものにあつては、これを取りはずした状態において、定格周波数に等しい周波数の定格電圧に等しい電圧を加えて連続して1分間運転したとき、各部に異状が生じないこと。この場合において、速度調整装置を有するものにあつては、その速度調整装置のノッチを最高速度にセットして試験を行わなければならない。

ホ 機械的強度

手持ち形のものにあつては、附表第五2の試験を行ったとき、これに適合すること。

(65) 電気かみそり、電気バリカン及び電気つめみがき機

イ 絶縁性能

附表第三1及び2の試験を行ったとき、これに適合すること。

ロ 平常温度上昇

(イ) 運転試験

無負荷の状態において、充電式のものであつて充電しない状態で内蔵された電池によって運転することができるものにあつてはその電池を動作させ、その他のものにあつては定格周波数に等しい周波数の定格電圧に等しい電圧を試

験品に加え、次の表に掲げる運転方法により運転した時の各部の温度は、附表第四の左欄に掲げる測定箇所にあつてはそれぞれ同表の右欄に掲げる値以下、刃の部分にあつては50℃（基準周囲温度は、30℃とする。）以下であること。

試験品の種類		運転方法
電気かみそり及び電気つめみがき機		連続定格のものにあつては5分間運転し1分間停止する操作を各部の温度上昇がほぼ一定となるまで繰り返し、短時間定格のものにあつては5分間運転し1分間停止する操作を表示された定格時間5分又はその端数ごとに1回の割合で算出した回数繰り返し返すこと。
電気バリカン	一般用のもの	連続定格のものにあつては10分間運転し5分間停止する操作を各部の温度上昇がほぼ一定となるまで繰り返し、短時間定格のものにあつては10分間運転し5分間停止する操作を表示された定格時間10分又はその端数ごとに1回の割合で算出した回数繰り返し返すこと。
	家畜用のもの	連続定格のものにあつては各部の温度上昇がほぼ一定となるまで、短時間定格のものにあつてはその表示された定格時間に等しい時間まで連続して運転すること。

(ロ) 充電試験

充電式のものにあつては、電池を充電する状態において、定格周波数に等しい周波数の定格電圧に等しい電圧を各部の温度上昇がほぼ一定となるまで試験品に連続して加え、この間の各部の温度は、附表第四に掲げる値以下であること。「電池を充電する状態」とは、電池を機器が動作しなくなるまで放電させた状態をいう。ただし、鉛蓄電池にあつては、電池を完全に充電し、公称容量の1/2を放電した状態をいう。

ハ 附属の操作用スイッチの性能

附属の操作用スイッチは、別表第四1(1)並びに(2)イ、ホ、ヘ、チ、ヌ、ヲ、ワ、カ、ツ及びムの規定に適合するほか、定格周波数に等しい周波数の定格電圧に等しい電圧を試験品に加え、スイッチを開閉する操作を毎分10回の割合で5,000回行ったとき、スイッチに故障が生じないこと。この場合において、電気かみそり及び電気つめみがき機にあつては5分間開閉操作を行った後1分間、電気バリカンにあつては10分間開閉操作を行った後5分間開閉操作を停止するものとする。

ニ 機械的強度

附表第五2の試験を行ったとき、これに適合すること。

(66) 欠番

(66の2) 理容用電動力応用機械器具（(65)及び(75)に掲げるものを除く。）

イ 構造

- (イ) 変圧器を有するものにあつては、変圧器は、絶縁変圧器であること。
- (ロ) 殺菌灯を使用するものにあつては、通常の使用状態において、紫外線が直接外部に漏れない構造であること。
- (ハ) 据置き形のものにあつては、アース機構を設けてあること。ただし、器体の外部に金属が露出していないもの及び二重絶縁構造のものにあつては、この限りでない。

ロ 絶縁性能

- (イ) 器体の内部に湯気等の湿気を生ずるものであつて、容器を器体から取り外すことができない構造のものにあつては附表第三 1、2、4 (1) 及び 6 (2) の試験を、容器を器体から取り外すことができる構造のものにあつては附表第三 1、2 及び 6 (2) の試験を行ったとき、これに適合すること。
- (ロ) (イ) に掲げるもの以外のものにあつては、附表第三 1 及び 2 の試験を行ったとき、これに適合すること。

ハ 平常温度上昇

次の(イ)から(ハ)までに掲げる試験条件において、定格周波数に等しい周波数の定格電圧に等しい電圧を試験品に加えて連続して運転し、各部の温度上昇がほぼ一定となった時(短時間定格のものにあつては、その表示された定格時間に等しい時間が経過した時)の各部の温度は、附表第四に掲げる値以下であること。

- (イ) 試験品は、厚さが 10 mm 以上の表面が平らな木台の上に置くこと。
- (ロ) 水等を入れる容器を有するものにあつては、容器にその容器の定格容量(定格容量の表示がないものにあつては、容器の容量の約 80%)に等しい量の水等を入れること。
- (ハ) 自動温度調節器(温度過昇防止装置として使用するものを除く。以下二において同じ。)を有するものにあつては、その動作温度を最高温度にセットすること。

ニ 異常温度上昇

電熱装置を有するものにあつては、次の(イ)から(ハ)までに掲げる試験条件において、定格周波数に等しい周波数の定格電圧に等しい電圧を各部の温度上昇がほぼ一定となるまで(温度ヒューズ又は温度過昇防止装置として使用する自動スイッチが動作したときは、その時まで)連続して加え、この間において試験品又は木台が燃焼するおそれがなく、かつ、500ボルト絶縁抵抗計により測定した充電部と器体の表面との間の絶縁抵抗は、0.1M Ω 以上であること。

- (イ) 試験品は、厚さが 10 mm 以上の表面が平らな木台の上に置くこと。
- (ロ) 自動温度調節器を有するものにあつては、その接点を短絡すること。

(ハ) 容器を有するものにあつては、容器に水を入れない状態とすること。

ホ 機械的強度

据置き形以外のものにあつては、附表第五 2 の試験を行ったとき、これに適合すること。

(66の3) 理髪いす

イ 構造

(イ) アース機構を設けてあること。ただし、器体の外部に金属が露出していないもの及び二重絶縁構造のものにあつては、この限りでない。

(ロ) 電源電線は、別表第一の規定又は別表第十二の規定に適合するキャブタイヤコード若しくはキャブタイヤケーブルであつて、その断面積が 0.75 mm^2 以上のものであること。

ロ 絶縁性能

附表第三 1 及び 2 の試験を行ったとき、これに適合すること。

(67) 電動式吸入器

イ 絶縁性能

附表第三 1、2 及び 4 (2) の試験を行ったとき、これに適合すること。

ロ 平常温度上昇

次の(イ)から(ハ)までに掲げる試験条件において、定格周波数に等しい周波数の定格電圧に等しい電圧を試験品に加えて 30 分間(短時間定格のものにあつては、その表示された定格時間に等しい時間)連続して運転したときの各部の温度は、附表第四に掲げる値以下であること。

(イ) 試験品は、厚さが 10 mm 以上の表面が平らな木台の上に置くこと。

(ロ) 自動温度調節器(温度過昇防止装置として使用するものを除く。以下ハにおいて同じ。)を有するものにあつては、その動作温度を最高温度にセットすること。

(ハ) 容器に定格容量(定格容量の表示がないものにあつては、容器の容量の約 80%)の水を入れること。

ハ 異常温度上昇

電熱装置を有するものにあつては、次の(イ)から(ハ)までに掲げる試験条件において、定格周波数に等しい周波数の定格電圧に等しい電圧を試験品に加えて連続して運転し、各部の温度上昇がほぼ一定となった時(温度ヒューズ又は温度過昇防止装置として使用する自動スイッチが動作したときは、その時)試験品又は木台が燃焼するおそれがなく、かつ、500 ボルト絶縁抵抗計により測定した充電部と器体の表面との間の絶縁抵抗は、 $0.1 \text{ M}\Omega$ 以上であること。

- (イ) 試験品は、厚さが 10 mm以上の表面が平らな木台の上に置くこと。
- (ロ) 容器には、水を入れないこと。
- (ハ) 自動温度調節器を有するものにあつては、その動作温度を最高温度にセットすること。

(68) 電気マッサージ器、指圧代用器その他の家庭用電動力応用治療器（(67)に掲げるものを除く。）

イ 構造

- (イ) 据置き形のものにあつては、アース機構を設けてあること。ただし、器体の外部に金属が露出していないもの及び二重絶縁構造のものにあつては、この限りでない。
- (ロ) 器体の内部配線であつて、可動する部分に接続するものにあつては、可動範囲において 5 秒間に 1 回の割合で 5,000 回(往復で 1 回とする。)折り曲げたとき、配線が短絡せず、素線の断線率が 30%以下であり、附表第三の 2 の絶縁耐力試験を行ったとき、これに適合し、かつ、各部に異状が生じないこと。ただし、危険が生じるおそれのないものにあつては、この限りでない。

ロ 絶縁性能

附表第三 1 及び 2 の試験を行ったとき、これに適合すること。

ハ 平常温度上昇

電熱装置を有するものにあつてはその最大の負荷を負荷した状態において、電熱装置を有しないものにあつては無負荷の状態において、定格周波数に等しい周波数の定格電圧に等しい電圧を試験品に加えて連続して運転し、各部の温度上昇がほぼ一定となった時(短時間定格のものにあつては、その表示された定格時間に等しい時間が経過した時)の各部の温度は、附表第四に掲げる値以下であること。

人が触れて使用する外郭には、温きゅう兼用型のものの温きゅう部及びその周辺部は含まない。

50Hz 及び 60Hz 共用の一体成型のプーリーを有するものにあつては、最大負荷となる状態で試験を行う。

ニ 異常温度上昇

次の(イ)及び(ロ)の試験条件において、ハに規定する試験後、温きゅう兼用のもの以外のもの(電熱装置を有するものに限る。)であつて、1の自動温度調節器(温度過昇防止装置として使用するものを除く。)を有するものにあつては、その接点を短絡し、振動装置以外の部分に定格周波数に等しい周波数の定格電圧に等しい電圧を各部の温度上昇がほぼ一定となるまで(温度ヒューズ又は温度過昇防止装置として使用する自動スイッチが動作したときは、その時まで)連続して加え、

この間において試験品又は綿ふとんが燃焼するおそれがなく、かつ、500ボルト絶縁抵抗計により測定した充電部と器体の表面との間の絶縁抵抗は、0.1M Ω 以上であること。

(イ) すえ置き形のものにあつては、底部以外の部分を厚さが約5cmの綿ふとんでおおうこと。

(ロ) その他のものにあつては、器体の全面を厚さが約5cmの綿ふとんでおおうこと。

ホ 機械的強度

手持ち形のものにあつては附表第五2の試験を、まくら形のものにあつては附表第五の試験を行ったとき、これに適合すること。

(69) 電気歯ブラシ

イ 構造

防水構造であること。

ロ 絶縁性能

水を入れる容器を有するものにあつては附表第三1、2及び4(4)の試験を、歯ブラシ部に充電部を有するものにあつては附表第三1、2及び5(3)の試験を、その他のものにあつては附表第三1及び2の試験を行ったとき、これに適合すること。この場合において、5(3)の試験は、歯ブラシ部に限り行うこと。

ハ 平常温度上昇

(イ) 運転試験

無負荷の状態において、充電式のものであつて充電していない状態で内蔵された電池によって運転することができるものにあつてはその電池を動作させ、その他のものにあつては定格周波数に等しい周波数の定格電圧に等しい電圧を試験品に加えて連続して15分間(短時間定格のものにあつては、その表示された定格時間に等しい時間)運転した時の各部の温度は、附表第四に掲げる値以下であること。この場合において、速度調整装置を有するものにあつては、その速度調整装置のノッチを最高速度及び最低速度にセットし、それぞれ試験を行わなければならない。

(ロ) 充電試験

充電式のものにあつては、電池を充電する状態において、定格周波数に等しい周波数の定格電圧に等しい電圧を各部の温度上昇がほぼ一定となるまで試験品に連続して加え、この間の各部の温度は、附表第四に掲げる値以下であること。「電池を充電する状態」とは、電池を機器が動作しなくなるまで放電さ

せた状態をいう。ただし、鉛蓄電池にあつては、電池を完全に充電し、公称容量の1/2を放電した状態をいう。

ニ 機械的強度

附表第五2の試験を行ったとき、これに適合すること。

(69の2) 電気ブラシ

イ 構造

(イ) 屋外用のもの及び水を使用するものにあつては、アース機構を設けてあること。ただし、器体の外部に金属が露出してないもの及び二重絶縁構造のものにあつては、この限りでない。

(ロ) 電源電線は、別表第一の規定又は別表第十二の規定に適合するキャブタイヤコード若しくはキャブタイヤケーブルであつて、その断面積が 0.75 mm^2 以上のものであること。

ロ 絶縁性能

水を使用するものにあつては附表第三1、2及び5(3)の試験を、水を使用しないものであつて屋外用のものにあつては附表第三1、2及び3の試験を、その他のものにあつては附表第三1及び2の試験を行ったとき、これに適合すること。

ハ 平常温度上昇

(イ) 運転試験

無負荷の状態において、充電式のものであつて充電しない状態で内蔵された電池によって運転することができるものにあつてはその電池を動作させ、その他のものにあつては定格周波数に等しい周波数の定格電圧に等しい電圧を試験品に加えて連続して運転し、各部の温度上昇がほぼ一定となった時(短時間定格のものにあつては、その表示された定格時間に等しい時間が経過した時)の各部の温度は、附表第四に掲げる値以下であること。

(ロ) 充電試験

充電式のものにあつては、電池を充電する状態において、定格周波数に等しい周波数の定格電圧に等しい電圧を各部の温度上昇がほぼ一定となるまで試験品に連続して加え、この間の各部の温度は、附表第四に掲げる値以下であること。「電池を充電する状態」とは、電池を機器が動作しなくなるまで放電させた状態をいう。ただし、鉛蓄電池にあつては、電池を完全に充電し、公称容量の1/2を放電した状態をいう。

ニ 機械的強度

据置き形以外のものにあつては、附表第五2の試験を行ったとき、これに適合すること。

(69の3) 自動洗浄乾燥式便器

イ 構造

- (イ) 防水処理を施してあること。
- (ロ) アース機構を設けてあること。ただし、器体の外部に金属が露出していないもの及び二重絶縁構造のものにあつては、この限りでない。
- (ハ) 電源電線は、別表第一の規定又は別表第十二の規定に適合するキャブタイヤケーブル若しくはキャブタイヤコードであつて、断面積が 0.75 mm^2 以上のものであること。
- (ニ) 通常の使用状態において、洗浄操作を行ったとき外部に著しくしぶきが飛び散らないこと。
- (ホ) 水その他の液体には、電圧が加わらない構造であること。
- (ヘ) 器体の内部配線であつて、可動する部分に接続するものにあつては、可動範囲において5秒間に1回の割合で20,000回（往復で1回とする。）折り曲げたとき、配線が短絡せず、素線の断線率が30%以下であり、附表第三の2の絶縁耐力試験を行ったとき、これに適合し、かつ、各部に異状が生じないこと。ただし、危険が生ずるおそれのないものにあつては、この限りでない。

ロ 絶縁性能

- (イ) 附表第三1、2、3、5（2）及び6（1）の試験を行ったとき、これに適合すること。この場合において、5（2）の試験は、便座及びその近傍の部分に限り行うこと。
- (ロ) 通常の使用状態において、清水を毎分約3mmの水量で約45°の傾斜方向から試験品に一樣に連続して注水し、3分間を経過した時に注水を続けながら500ボルト絶縁抵抗計により測定した充電部と器体の表面との間の絶縁抵抗は、 $1\text{M}\Omega$ （二重絶縁構造のものにあつては、 $3\text{M}\Omega$ ）以上であること。この場合において、試験は、便座及びその近傍の部分に限り行うこと。

ハ 平常温度上昇

(イ) 通電試験

次のaからdまでに掲げる試験条件において、定格周波数に等しい周波数の定格電圧に等しい電圧を試験品に加えて連続して運転し、各部の温度上昇がほぼ一定となった時の各部の温度は、附表第四の左欄に掲げる測定箇所（同表7の測定箇所を除く。）にあつてはそれぞれ同表の右欄に掲げる値以下、次の表の左欄に掲げる測定箇所にあつてはそれぞれ同表の右欄に掲げる値以下であること。

測定箇所	温度 (°C)
------	---------

外かくの外 面	金属製のもの、陶磁器製のもの及びガラス製 のもの	55 (65)
	その他のもの	70 (80)

(備考)

- 1 この表において、基準周囲温度は、30℃とする。
- 2 かっこ内の数値は、便座の部分に適用する。
- 3 温度の測定は、熱電温度計法とする。

- a 自動温度調節器（温度過昇防止装置として使用するものを除く。以下二及び
びホにおいて同じ。）を有するものにあつては、その動作温度を最高温度に
セットすること。
- b 温水、温風、薬液等の調整装置を有するものにあつては、これらの調整装
置を各部の温度上昇が最も高くなるような状態にセットすること。
- c 便器には給水を行わないこと。ただし、通常の使用状態において、自動的
に給水又は排水が行われるものにあつては、この限りでない。
- d aからcまでに掲げるもの以外のものであつて、器体の温度を変える装置
を有するものにあつては、その装置を器体の温度が最高の温度になるよう
にすること。

(ロ) 運転試験

次のa及びbに掲げる試験条件において、定格周波数に等しい周波数の定格電圧に等しい電圧を試験品に加えて試験を行ったときの各部の温度は、附表第四の左欄に掲げる測定箇所（同表7の測定箇所を除く。）にあつてはそれぞれ同表の右欄に掲げる値以下、(イ)の表の左欄に掲げる測定箇所にあつてはそれぞれ同表の右欄に掲げる値以下であること。

- a 自動温度調節器又は温水、噴水、温風、薬液、水勢等の調整装置を有するものにあつては、これらの調整装置を各部の温度上昇が最も高くなるような状態にセットすること。
- b 放流レバー以外の操作用レバー、スイッチ、ツマミ等を有するものにあつては、それらの操作順序に従い、電熱装置操作用のものにあつては3分間、その他のものにあつては1分間（自動的に停止する装置を有するものにあつては、その停止装置が動作するまで）操作し、3分間休止する操作を20回繰り返すこと。

二 異常温度上昇

電熱装置を有するものにあつては、次の(イ)から(ホ)までに掲げる試験条件において、定格周波数に等しい周波数の定格電圧に等しい電圧を試験品に加えて連続して運転し、各部の温度上昇がほぼ一定となった時（温度ヒューズ又は温度過昇防止装置として使用する自動スイッチが動作したときは、その時）の熱電温度計法

により測定した各部の温度は、150℃（基準周囲温度は、20℃とする。）以下であり、かつ、500ボルト絶縁抵抗計により測定した充電部と器体の表面との間の絶縁抵抗は、0.1MΩ以上であること。

- (イ) 試験品は、厚さが10mm以上の表面が平らな木台の上に置くこと。
- (ロ) 自動温度調節器又はタイムスイッチを有するものにあつては、これらの接点を短絡すること。
- (ハ) 送風装置を有するものにあつては、送風装置に通電しないこと。
- (ニ) 便器、タンク等に電熱装置を有するものにあつては、それらに給水を行わないこと。
- (ホ) 使用者が操作するレバー、スイッチ、つまみ等は、通電状態になるように拘束した状態とすること。

ホ 機械的強度

附表第五1の試験を行ったとき、これに適合すること。

(70) 謄写機および複写機

イ 構造

- (イ) 湿式のものにあつては、充電部に液がかからないものであること。
- (ロ) 静電式の複写機にあつては、アース機構を設けてあること。ただし、器体の外部に金属が露出していないもの及び二重絶縁構造のものにあつては、この限りでない。
- (ハ) 卓上形以外のものの電源電線は、別表第一の規定又は別表第十二の規定に適合するキャブタイヤコード若しくはキャブタイヤケーブルであつて、その断面積が0.75mm²以上のものであること。

ロ 絶縁性能

謄写機及び乾式の複写機にあつては附表第三1及び2の試験を、その他のものにあつては附表第三1、2及び4(2)の試験を行ったとき、これに適合すること。

ハ 平常温度上昇

最大の負荷を負荷した状態において、定格周波数に等しい周波数の定格電圧に等しい電圧を試験品に加えて連続して運転し、各部の温度上昇がほぼ一定となった時（短時間定格のものにあつては、その表示された定格時間に等しい時間が経過した時）の各部の温度は、附表第四の左欄に掲げる測定箇所（同表7の測定箇所にあつては、排気孔以外の部分に限る。）ごとにそれぞれ同表の右欄に掲げる値以下であること。

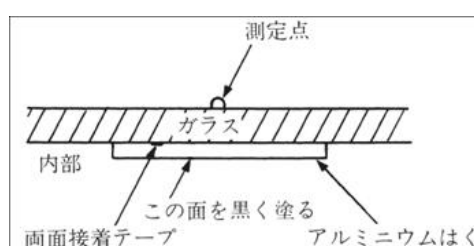
- (イ) 複写機であつて、自動送り装置を有しないものの「連続して運転し」とは、露光用タイマーを有するものにあつては露光用タイマーを最大の時間にセッ

トして運転を行い、露光用タイマーを有しないものにあつては 30 秒間露光運転し休止する操作を繰り返して行うことをいう。この場合において、休止する時間は、通常の使用状態における紙の交換等の操作に要する時間とする。

- (ロ) 自動送り装置を有するものの「連続して運転」とは、コピーの指示枚数を最多にセットして運転し、休止する操作を各部の温度がほぼ一定（短時間定格のものはその時間まで）となるまで繰り返し行うことをいう。

この場合、休止する時間は（イ）と同じ。

- (ハ) 「定格時間に等しい時間」とは、運転時間の合計をいい、休止時間を含まない。
- (ニ) 静電式複写機にあつては、原稿押え板とガラス板との間に模造紙をガラス板全面に敷いて行う。
- (ホ) 複写機にあつては附表第四の温度限度表において、原稿押えカバーで覆われた露光部のガラス面は、7 外郭の表中「人が容易に触れるおそれのあるもの」とみなす。ただし、原稿押えカバーとランプスイッチの連動によりランプ点灯時には露光部のガラス面に人が触れるおそれのないものにあつては、そのステージは「人が容易に触れるおそれのないもの」とみなす。
- (ヘ) ガラス面の温度の測定は、片面を黒く塗った一辺の長さが 4 cm の正方形のアルミニウムはくをガラス面のランプ側に両面接着テープを用いて次の図のように貼り付けてランプの反対側のガラス面を測定する。



二 異常温度上昇

電熱装置を有するものにあつては、試験品を厚さが 10 mm 以上の表面が平らな木台の上に置き、自動温度調節器（温度過昇防止装置として使用するものを除く。以下二において同じ。）又は自動スイッチ（温度過昇防止装置として使用するものを除く。以下二において同じ。）を有するものにあつてはこれらの接点を短絡し、自動温度調節器又は自動スイッチを有しないものにあつてはそのまま、送風装置には通電しない状態において、定格周波数に等しい周波数の定格電圧に等しい電圧を各部の温度上昇がほぼ一定となるまで（温度ヒューズ又は温度過昇防止装置として使用する自動スイッチが動作したときは、その時まで）連続して加え、この間におい

て試験品又は木台が燃焼するおそれがなく、かつ、500ボルト絶縁抵抗計により測定した充電部と器体の表面との間の絶縁抵抗は、0.1MΩ以上であること。

(70の2) ラミネーター

イ 構造

- (イ) 通常の使用状態において、接着面を除き、高温部は露出しないこと。
- (ロ) 据置き形のものにあつては、アース機構を設けてあること。ただし、器体の外部に金属が露出していないもの及び二重絶縁構造のものにあつては、この限りでない。
- (ハ) 据置き形のもの電源電線は、別表第一の規定又は別表第十二の規定に適合するキャブタイヤコード若しくはキャブタイヤケーブルであつて、その断面積が0.75 mm²以上のものであること。

ロ 絶縁性能

附表第三1及び2の試験を行ったとき、これに適合すること。

ハ 平常温度上昇

通常の使用状態において、試験品を厚さが10 mm以上の表面が平らな木台の上に置き、自動温度調節器（温度過昇防止装置として使用するものを除く。以下ハ及びニにおいて同じ。）を有するものにあつてはその動作温度を最高温度にセットし、自動温度調節器を有しないものにあつてはそのまま、定格周波数に等しい周波数の定格電圧に等しい電圧を試験品に加えて連続して運転し、各部の温度上昇がほぼ一定となった時（短時間定格のものにあつては、その表示された定格時間に等しい時間が経過した時）の各部の温度は、附表第四に掲げる値以下であること。

ニ 異常温度上昇

自動温度調節器を有するものにあつては、試験品を厚さが10 mm以上の表面が平らな木台の上に置き、自動温度調節器の接点を短絡し、定格周波数に等しい周波数の定格電圧に等しい電圧を各部の温度上昇がほぼ一定となるまで（温度ヒューズ又は温度過昇防止装置として使用する自動スイッチが動作したときは、その時まで）連続して加え、この間において試験品又は木台が燃焼するおそれがなく、かつ、500ボルト絶縁抵抗計により測定した充電部と器体の表面との間の絶縁抵抗は、0.1MΩ以上であること。

ホ 機械的強度

卓上形のものにあつては、附表第五2の試験を行ったとき、これに適合すること。

(70の3) 事務用印刷機、あて名印刷機、タイムレコーダー、タイムスタンプ、電動タイプライター、帳票分類機、文書細断機、電動断裁機、コレクター、紙とじ機、穴あけ機、番号機、チェックライター、硬貨計数機、紙幣計数機、ラベ

ルタグ機械、洗濯物仕上機械及び洗濯物折畳み機械

イ 構造

文書細断機(3相200V以上の電源に直接接続して使用される据置き形のものを除く。)にあっては、次に適合すること。

(イ) 文書投入口の近傍の見やすい箇所に、明瞭に判読でき、容易に消えない方法で、かつ、理解しやすいような用語により、JIS S 0101(2000)「消費者用警告図記号」の「6.2.1 一般注意」に定める図記号及び次に掲げる使用上の注意事項を表示すること。

- a 子供が使用することにより傷害等の危害が発生するおそれがある旨
- b 文書投入口に手を触れることにより細断機構に引き込まれるおそれがある旨
- c 文書投入口に衣類が触れることにより細断機構に引き込まれるおそれがある旨
- d 文書投入口に髪の毛が触れることにより細断機構に引き込まれるおそれがある旨
- e 整流子電動機を内蔵した製品にあっては、可燃性ガスを噴射することにより引火又は爆発するおそれがある旨

(ロ) 傷害等の危害の発生を防止するために作動する安全インターロックは、通常の使用状態において図1に掲げる試験指によりその作動が妨げられない構造であること。

(ハ) 器体の容易に操作できる位置に、細断機構その他傷害等の危害が発生するおそれのある可動部の電源を開閉できるスイッチを設け、かつ、当該スイッチの開閉の操作又は開閉の状態を見やすい箇所に文字又は記号により表示すること。

(ニ) 器体の開口部は、次に適合すること。

- a 試験品を通常の使用状態に置き、容易に取り外すことができる部分を取り外した状態で、器体のすべての開口部に対して、図1に掲げる試験指を差し込んだとき、細断機構その他傷害等の危害が発生するおそれのある可動部に試験指が触れないこと。
- b 容易に取り外すことができる部分を取り外した状態で、文書投入口に対して、開口部のあらゆる方向に、図2に掲げるくさび形プローブを、ストレートカット方式のものにあっては45N、クロスカット方式のものにあっては90Nの力を加えて押し込んだとき、細断機構その他傷害等の危害が発生するおそれのある可動部に当該プローブが触れないこと。この場合において、当該プローブの質量が試験に影響しないようにすること。

图 1 試驗指

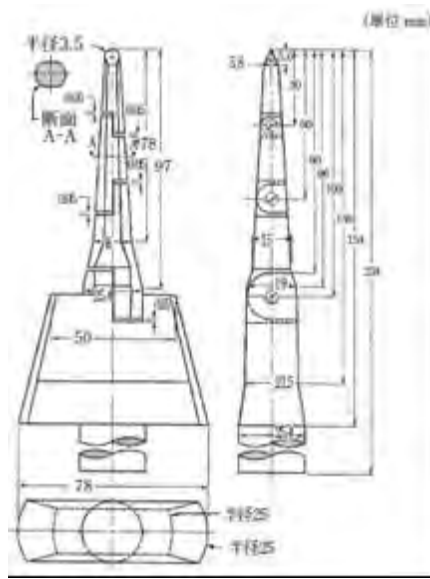
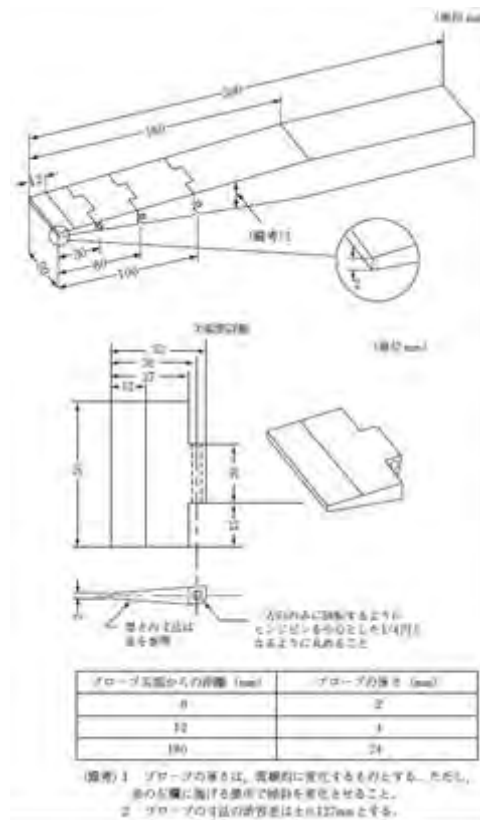


図2 くさび形プローブ



□ 絶縁性能

附表第三1及び2の試験を行ったとき、これに適合すること。

ハ 平常温度上昇

通常の使用状態において、定格周波数に等しい周波数の定格電圧に等しい電圧を試験品に加えて連続して運転し、各部の温度上昇がほぼ一定となった時（短時間定格のものにあっては、その表示された定格時間に等しい時間が経過した時）の各部の温度は、附表第四に掲げる値以下であること。

(70の4) 自動印画定着器及び自動印画水洗機

イ 構造

自動印画水洗機にあっては、アース機構を設けてあること。ただし、器体の外部に金属が露出していないもの及び二重絶縁構造のものにあっては、この限りでない。

□ 絶縁性能

附表第三1、2及び4(1)の試験を行ったとき、これに適合すること。

ハ 平常温度上昇

通常の使用状態において、定格周波数に等しい周波数の定格電圧に等しい電圧を試験品に加えて連続して運転し、各部の温度上昇がほぼ一定となった時の各部の温度は、附表第四に掲げる値以下であること。

(70の5) 欠番

(70の6) 電子式卓上計算機及び電子式金銭登録機

イ 絶縁性能

附表第三1及び2の試験を行ったとき、これに適合すること。

ロ 平常温度上昇

通常の使用状態において、定格周波数に等しい周波数の定格電圧に等しい電圧を連続して加え、各部の温度上昇が、ほぼ一定となった時の各部の温度は、附表第四に掲げる値以下であること。

「通常の使用状態」には、次の状態を含む。

(イ) 最も温度上昇の大きい4桁の数字を毎分24回の割合でセットした状態

(ロ) 引出しを有するものにあつては、(イ)の状態において、毎分5回の割合で引出しを引出し、ただちに閉じる操作を行った状態

ハ 機械的強度

附表第五2の試験を行ったとき、これに適合すること。

(71) 自動販売機

イ 構造

(イ) 屋内用のものにあつては、アース機構を設けてあること。ただし、器体の外部に金属が露出していないもの及び二重絶縁構造のものにあつては、この限りでない。

(ロ) 屋内用のもの以外のものにあつては、器体の外部に金属が露出していないもの又は二重絶縁構造のものであること。ただし、別表第四の規定に適合する高速形の漏電遮断器（定格感度電流が15mA以下のものに限る。）を有する構造のもの又は取り付けられる構造のものであつて、アース機構を設けてあるものにあつては、この限りでない。

(ハ) 電源電線は、別表第一の規定又は別表第十二の規定に適合するキャブタイヤコード若しくはキャブタイヤケーブルであつて、その断面積が 0.75 mm^2 以上のものであること。

(ニ) 冷凍装置を有するものにあつては、次に適合すること。

a 油または冷媒が漏れるおそれのないこと。

b 圧縮用電動機には、過負荷保護装置を有していること。

(ホ) 発振管を有するものにあつては、とびらを開いたとき、発振管は発振を停止し、かつ、庫内に物がないうときは、発振管は発振できないこと。

(ヘ) 殺菌灯を使用するものにあつては、とびらを開いた状態において、紫外線が直接外部に漏れないこと。

- (ト) 湯沸かし用の電熱装置を有するものにあつては、から焼きのおそれのない構造であること。ただし、から焼きした場合に温度過昇による危険のおそれのないもの及び温度過昇防止装置を有するものにあつては、この限りでない。
- (チ) 水その他の液体の配管は、通常の使用状態において、水その他の液体漏れがなく、かつ、充電部には水その他の液体がかからないこと。
- (リ) 炭酸ガスボンベ等の容器は、確実に固定できる構造であること。
- (ヌ) 器体の内部配線であつて、物品の販売毎に可動する部分に接続するものにあつては、可動範囲において5秒間に1回の割合で5,000回(往復で1回とする。)、その他の可動する部分に接続するものにあつては、可動範囲において5秒間に1回の割合で1,000回(往復で1回とする。)折り曲げたとき、配線が短絡せず、素線の断線率が30%以下であり、附表第三の2の絶縁耐力試験を行ったとき、これに適合し、かつ、各部に異状が生じないこと。ただし、危険が生ずるおそれのないものにあつては、この限りでない。

ロ 絶縁性能

- (イ) 附表第三1及び2の試験を行ったとき、これに適合すること。
- (ロ) 屋内用である旨の表示を有するもの以外のものにあつては、附表第三3の試験を行ったとき、これに適合すること。

ハ 平常温度上昇

(イ) 通電試験

次のaからdまでに掲げる試験条件において、定格周波数に等しい周波数の定格電圧に等しい電圧を試験品に加えて連続して運転し、各部の温度上昇がほぼ一定となった時の各部の温度は、附表第四に掲げる値以下であること。

- a 冷凍装置に使用する圧縮用電動機を有するものにあつては、周囲温度は、 $30^{\circ}\text{C}\pm 5^{\circ}\text{C}$ とすること。
- b 凝縮器が水冷式のものにあつては、冷却水の入口における温度が 20°C 以上 25°C 以下で基準水量の冷却水を通じること。
- c 電熱装置用の自動温度調節器(温度過昇防止装置として使用するものを除く。以下二において同じ。)を有するものにあつては、その動作温度を最高温度にセットすること。
- d 冷凍装置用の自動温度調節器を有するものにあつては、その動作温度を最低温度にセットすること。

(ロ) 運転試験

(イ) aからdまで及び次のaからcまでに掲げる試験条件において、定格周波数に等しい周波数の定格電圧に等しい電圧を試験品に加え、硬貨等を投入して物品を取り出す操作を繰り返し行い、各部の温度上昇がほぼ一定となった時

(収納された物品の全量がなくなったときは、その時)の各部の温度は、附表第四に掲げる値以下であること。

- a 試験は、収納部に物品を全量入れた状態で行うこと。ただし、収納部に物品を入れない状態で販売機構が動作するものにあつては、この限りでない。
- b 試験は、器体の温度が最高の温度になるようにして行うこと。
- c 1回の操作時間は、硬貨等を投入してから物品を取り出すまでの時間に15秒を加えた時間とすること。

ニ 異常温度上昇

次の(イ)から(ニ)までに掲げる試験条件において、定格周波数に等しい周波数の定格電圧に等しい電圧を各部の温度上昇がほぼ一定となるまで(温度ヒューズ又は温度過昇防止装置として使用する自動スイッチが動作したときは、その時まで)連続して加え、この間において試験品が燃焼するおそれがなく、かつ、500ボルト絶縁抵抗計により測定した充電部と器体の表面との間の絶縁抵抗は、0.1MΩ以上であること。

- (イ) 電熱装置を有するものであつて、電熱装置用の自動温度調節器またはタイムスイッチを有するものにあつては、これらの接点を短絡すること。
- (ロ) 電熱装置を有するものであつて、冷凍装置を有するものにあつては、冷凍装置に通電しないこと。
- (ハ) 温水の出口が発熱部の位置より高い位置にある構造若しくは容器中に水がないときは電流が通じない構造のもの以外のもの又は水が逆流するおそれのあるものにあつては、容器に水を入れないこと。
- (ニ) 器体の全てのダイヤル、レバー、ハンドル、つまみ、スイッチ等は、各部の温度上昇が最高となるようにセットすること。

ホ 漏えい電波の電力密度

発振管を有するものにあつては、発振状態において、定格周波数に等しい周波数の定格電圧に等しい電圧を加えて、器体の表面から5cm離れたあらゆる箇所において測定した漏えい電波の電力密度の値は、 $1\text{mW}/\text{cm}^2$ 以下であること。

ヘ 定格高周波出力の許容差

発振管を有するものにあつては、ハに規定する試験の直後において、定格周波数に等しい周波数の定格電圧に等しい電圧を加えて測定した高周波出力は、定格高周波出力の115%以下であること。

測定は、次により行う。

- (イ) 1リットルのビーカー2個にそれぞれ $1,000\text{cm}^3$ の水を入れ、庫内のほぼ中央に置き、次式により算出する。

この場合において、1リットルのビーカー2個が庫内に入らない場合にあっては、庫内に入りうる最大容量のビーカーを用い、そのビーカーの容量に等しい容量の水を入れるものとする。

$$P=4.2 \times M \times \Delta T / t$$

P：高周波出力 (W)

M：水の容量 (cm³)

ΔT：温度上昇値 (K)

t：加熱時間 (秒)

(ロ) 試験前の水温は 10°C±2°Cとする。

ト 消費電力の許容差

冷凍装置を有するものにあつては、ハに規定する試験において、消費電力がほぼ一定となった時に測定した消費電力は、定格消費電力の 120%以下であること。

チ 冷媒漏えい

冷凍装置を有するものにあつては、漏えい検知器等により検査し、冷媒循環系統から冷媒の漏えいが検知されないこと。

リ 機械的強度

卓上形のものにあつては、附表第五 2 の試験を行ったとき、これに適合すること。

(7 1 の 2) 両替機

イ 構造

(イ) 屋内用のものにあつては、アース機構を設けてあること。ただし、器体の外部に金属が露出していないもの及び二重絶縁構造のものにあつては、この限りでない。

(ロ) 屋内用のもの以外のものにあつては、器体の外部に金属が露出していないもの又は二重絶縁構造のものであること。ただし、別表第四の規定に適合する高速形の漏電遮断器（定格感度電流が 15mA 以下のものに限る。）を有する構造のもの又は取り付けられる構造のものであつて、アース機構を設けてあるものにあつては、この限りでない。

(ハ) 電源電線は、別表第一の規定又は別表第十二の規定に適合するキャブタイヤコード若しくはキャブタイヤケーブルであつて、その断面積が 0.75 mm² 以上のものであること。

ロ 絶縁性能

屋内用である旨の表示を有するもの以外のものにあつては附表第三 1、2 及び 3 の試験を、その他のものにあつては附表第三 1 及び 2 の試験を行ったとき、これに適合すること。

ハ 平常温度上昇

(イ) 通電試験

通常の使用状態において、試験品を厚さが10 mm以上の表面が平らな木台の上に置き、定格周波数に等しい周波数の定格電圧に等しい電圧を試験品に加えて連続して運転し、各部の温度上昇がほぼ一定となった時の各部の温度は、附表第四に掲げる値以下であること。

(ロ) 運転試験

次のaからcまでに掲げる試験条件において、定格周波数に等しい周波数の定格電圧に等しい電圧を試験品に加え、硬貨等を投入して物品を取り出す操作を繰り返し行い、各部の温度上昇がほぼ一定となった時（収納された物品の全量がなくなったときは、その時）の各部の温度は、附表第四に掲げる値以下であること。

- a 試験は、収納部に物品を全量入れた状態で行うこと。ただし、収納部に物品を入れられない状態で販売機構が動作するものにあつては、この限りでない。
- b 試験は、器体の温度が最高の温度になるようにして行うこと。
- c 1回の操作時間は、硬貨等を投入してから物品を取り出すまでの時間に15秒を加えた時間とすること。

(72) 包装機械

イ 構造

- (イ) 液体を使用するものにあつては、通常の使用状態において、充電部に水がかからない構造であること。
 - (ロ) おしぼり包装用のものにあつては、通常の使用状態において、接着部に人が容易に触れることができない構造であること。
 - (ハ) 据置き形のものにあつては、アース機構を設けてあること。ただし、器体の外部に金属が露出していないもの及び二重絶縁構造のものにあつては、この限りでない。
- (二) 据置き形のもの電源電線は、別表第一の規定又は別表第十二の規定に適合するキャブタイヤコード若しくはキャブタイヤケーブルであつて、その断面積が 0.75 mm^2 以上のものであること。

ロ 絶縁性能

附表第三1及び2の試験を行ったとき、これに適合すること。

ハ 平常温度上昇

おしぼり包装用のものにあつては、試験品を厚さが10 mm以上の表面が平らな木台の上に置き、自動温度調節器（温度過昇防止装置として使用するものを除く。以

下ハ及びニにおいて同じ。)を有するものにあつてはその動作温度を最高温度にセットし、自動温度調節器を有しないものにあつてはそのまま、その他のものにあつては、表示された全負荷電流に等しい電流を負荷した状態において、定格周波数に等しい周波数の定格電圧に等しい電圧を試験品に加えて連続して運転し、各部の温度上昇がほぼ一定となった時の各部の温度は、附表第四に掲げる値以下であること。

ニ 異常温度上昇

おしぼり包装用のものであつて、自動温度調節器を有するものにあつては、試験品を厚さが10 mm以上の表面が平らな木台の上に置き、自動温度調節器の接点を短絡し、定格周波数に等しい周波数の定格電圧に等しい電圧を試験品に加えて連続して運転し、各部の温度上昇がほぼ一定となった時(温度ヒューズ又は温度過昇防止装置として使用する自動スイッチが動作したときは、その時)試験品又は木台が燃焼するおそれがなく、かつ、500ボルト絶縁抵抗計により測定した充電部と器体の表面との間の絶縁抵抗は、0.1MΩ以上であること。

(72の2) おしぼり巻き機

イ 構造

- (イ) 通常の使用状態において、充電部に水がかからない構造であること。
- (ロ) 回転部等が取りはずしできる構造のものにあつては、容易に、かつ、確実に取付け及び取りはずしができること。
- (ハ) 据置き形のものにあつては、アース機構を設けてあること。ただし、器体の外部に金属が露出していないもの及び二重絶縁構造のものにあつては、この限りでない。
- (ニ) 据置き形のもの電源電線は、別表第一の規定又は別表第十二の規定に適合するキャブタイヤコード若しくはキャブタイヤケーブルであつて、その断面積が 0.75 mm^2 以上のものであること。

ロ 絶縁性能

附表第三1、2及び6(1)の試験を行ったとき、これに適合すること。

ハ 平常温度上昇

通常の使用状態において、試験品を厚さが10 mm以上の表面が平らな木台の上に置き、定格周波数に等しい周波数の定格電圧に等しい電圧を試験品に加えて連続して運転し、各部の温度上昇がほぼ一定となった時の各部の温度は、附表第四に掲げる値以下であること。

ニ 異常温度上昇

試験品を厚さが10 mm以上の表面が平らな木台の上に置き、ローラ一部を拘束した状態において、定格周波数に等しい周波数の定格電圧に等しい電圧を各部の温度

上昇がほぼ一定となるまで(過負荷保護装置又は温度過昇防止装置が動作したときは、その時まで)連続して加え、この間において試験品又は木台が燃焼するおそれがなく、かつ、500ボルト絶縁抵抗計により測定した充電部と器体の表面との間の絶縁抵抗は、0.1MΩ以上であること。

(72の3) 電動脱穀機、電動もみ擦り機、電動わら打ち機、電動縄ない機、選卵器、洗卵器及び荷造り機械

イ 構造

- (イ) アース機構を設けてあること。ただし、器体の外部に金属が露出していないもの及び二重絶縁構造のものにあつては、この限りでない。
- (ロ) 電源電線は、別表第一の規定又は別表第十二の規定に適合するキャブタイヤコード若しくはキャブタイヤケーブルであつて、その断面積が0.75 mm²以上のものであること。

ロ 絶縁性能

附表第三1及び2の試験を行ったとき、これに適合すること。

ハ 平常温度上昇

表示された全負荷電流に等しい電流を負荷した状態において、定格周波数に等しい周波数の定格電圧に等しい電圧を試験品に加えて連続して運転し、各部の温度上昇がほぼ一定となった時の各部の温度は、附表第四に掲げる値以下であること。

(73) 電気噴霧機

イ 構造

- (イ) 圧縮装置のうちシリンダー部にあつては表示された最高圧力(圧力の表示がないものにあつては、最高圧力)の2倍の水圧を、空気室にあつては表示された最高圧力(圧力の表示がないものにあつては、最高圧力)の3倍の水圧をそれぞれ30秒間加えたとき、異状が生じない構造であること。
- (ロ) 屋外用のものの電源電線は、別表第一の規定又は別表第十二の規定に適合するキャブタイヤコード若しくはキャブタイヤケーブルであつて、その断面積が0.75 mm²以上のものであること。

ロ 絶縁性能

屋外用のものにあつては附表第三1、2及び3の試験を、屋外用以外のものであつて容器の取り外しができる構造のものにあつては附表第三1及び2の試験を、その他のものにあつては附表第三1、2及び4(4)の試験を行ったとき、これに適合すること。

ハ 平常温度上昇

次の(イ)から(ハ)までに掲げる試験条件において、定格周波数に等しい周波

数の定格電圧に等しい電圧を加えて試験を行ったときの各部の温度は、附表第四に掲げる値以下であること。

- (イ) 連続して使用するものにあつては、通常の使用状態において、各部の温度上昇がほぼ一定となるまで（短時間定格のものにあつては、その表示された定格時間に等しい時間が経過するまで）連続して運転すること。
- (ロ) 反覆して使用するものにあつては、容器に定格容量（定格容量の表示がないものにあつては、容器の容量の約 80%）の水を入れて、10 秒間運転し、20 秒間停止する操作を各部の温度上昇がほぼ一定となるまで（短時間定格のものにあつては、10 秒間運転し、20 秒間停止する操作を繰り返し、その運転時間の合計が表示された定格時間に等しい時間に達するまで）繰り返すこと。
- (ハ) 吐出口を調節できるものにあつては、各部の温度上昇が最高となるように吐出口を調節すること。

ニ 機械的強度

手持ち形のものにあつては、附表第五 2 の試験を行ったとき、これに適合すること。

(74) ほうじ茶機

イ 構造

電源電線は、別表第一の規定又は別表第十二の規定に適合するキャブタイヤコード若しくはキャブタイヤケーブルであつて、その断面積が 0.75 mm^2 以上のものであること。

ロ 絶縁性能

附表第三 1 及び 2 の試験を行ったとき、これに適合すること。

ハ 平常温度上昇

次の(イ)から(ハ)までに掲げる試験条件において、定格周波数に等しい周波数の定格電圧に等しい電圧を試験品に加えて連続して運転し、各部の温度上昇がほぼ一定となった時の各部の温度は、附表第四に掲げる値以下であること。この場合において、速度調整装置を有するものにあつては、その速度調整装置のノッチを最高速度及び最低速度にセットし、それぞれ試験を行わなければならない。

- (イ) 試験品は、厚さが 10 mm 以上の表面が平らな木台の上に置くこと。
- (ロ) 容器には、物を入れないこと。
- (ハ) 自動温度調節器（温度過昇防止装置として使用するものを除く。以下二において同じ。）を有するものにあつては、その動作温度を最高温度にセットすること。

ニ 異常温度上昇

次の（イ）から（へ）までに掲げる試験条件において、定格周波数に等しい周波数の定格電圧に等しい電圧を試験品に加えて各部の温度上昇がほぼ一定となるまで（温度ヒューズ又は温度過昇防止装置として使用する自動スイッチが動作したときは、その時まで）連続して運転したとき、試験品又は木台が燃焼するおそれがなく、かつ、500ボルト絶縁抵抗計により測定した充電部と器体の表面との間の絶縁抵抗は、0.1MΩ以上であること。

- （イ）試験品は、厚さが10mm以上の表面が平らな木台の上に置くこと。
- （ロ）排気孔をふさぐこと。
- （ハ）送風装置には、通電しないこと。
- （ニ）容器には、物を入れないこと。
- （ホ）自動温度調節器を有するものにあつては、その接点を短絡すること。
- （ヘ）速度調整装置を有するものにあつては、その速度調整装置のノッチを最低速度にセットすること。

（74の2）こんぶ加工機及びするめ加工機

イ 構造

- （イ）挿入口からローラ一部に人が直接接触することのできない構造であること。
- （ロ）アース機構を設けてあること。ただし、器体の外部に金属が露出していないもの及び二重絶縁構造のものにあつては、この限りでない。

ロ 絶縁性能

附表第三1及び2の試験を行ったとき、これに適合すること。

ハ 平常温度上昇

無負荷の状態において、定格周波数に等しい周波数の定格電圧に等しい電圧を加えて連続して運転し、各部の温度上昇がほぼ一定となった時の各部の温度は、附表第四に掲げる値以下であること。

（75）毛髪乾燥機

イ 構造

- （イ）送風装置が停止した状態において電熱装置に通電することができないこと。
- （ロ）器体の内部配線であつて、可動する部分に接続するものにあつては、可動範囲において5秒間に1回の割合で2,500回（往復で1回とする。）折り曲げたとき、配線が短絡せず、素線の断線率が30%以下であり、附表第三の2の絶縁耐力試験を行ったとき、これに適合し、かつ、各部に異状が生じないこと。ただし、危険が生ずるおそれのないものにあつては、この限りでない。
- （ハ）手持ち型の毛髪乾燥機にあつては、電源電線は、別表第八1（2）サの図に示すものと類似の折曲げ試験装置に電源電線の曲げが最も発生しそうな方向

に対応するように機器を取り付けて 500g の荷重をかける。次に 180° の角度で動かして、元の位置へ戻す操作を 1 回として、その操作を毎分 6 回の速さで 4,000 回行ったとき、電源電線等が短絡せず、かつ、素線の断線率が 10% 以下であること。ただし、電源電線をひねることなく連続的に回転できるように電源電線を接続するための手段又は電線巻き取り機構等により電源電線を本体に巻き付けたとき電源電線に無理な力が加わらない機能を有する場合は適用しない。

□ 絶縁性能

附表第三 1 及び 2 の試験を行ったとき、これに適合すること。

ハ 平常温度上昇

次の(イ)から(ハ)までに掲げる試験条件において、定格周波数に等しい周波数の定格電圧に等しい電圧を試験品に加えて連続して運転し、各部の温度上昇がほぼ一定となった時(短時間定格のものにあっては、その表示された定格時間に等しい時間が経過した時)の各部の温度は、附表第四の左欄に掲げる測定箇所(同表 4、5、7 及び 8 の測定箇所を除く。)にあってはそれぞれ同表の右欄に掲げる値以下、次の表の左欄に掲げる測定箇所にあつてはそれぞれ同表の右欄に掲げる値以下であること。この場合において、速度調整装置を有するものにあつては、その速度調整装置のノッチを最高速度及び最低速度にセットし、それぞれ試験を行わなければならない。

- (イ) 試験品(手持ち型のものを除く。)は、厚さが 10 mm 以上の表面が平らな木台の上に置くこと。
- (ロ) 風量調整装置を有するものにあつては、その風量調整装置のノッチを最小風量にセットすること。
- (ハ) 自動温度調節器(温度過昇防止装置として使用するものを除く。以下二において同じ。)を有するものにあつては、その動作温度を最高温度にセットすること。

測定箇所		温度 (°C)
持ち運び用のとっ手	金属製のもの、陶磁器製のもの及びガラス製のもの	60
	その他のもの	75
とっ手(持ち運び用のものを除く。)	金属製のもの、陶磁器製のもの及びガラス製のもの	45
	その他のもの	60
温風の出口		140
使用中に人が容易に触れるおそれのある外かく	金属製のもの、陶磁器製のもの及びガラス製のもの	55
	その他のもの	70

(備考)

- 1 この表において、基準周囲温度は、30℃とする。
- 2 温度の測定は、熱電温度計法とする。

二 異常温度上昇

(イ) 手持ち形の毛髪乾燥機にあっては、次の a から c までに掲げる試験条件において、定格周波数に等しい周波数の定格電圧に等しい電圧を試験品に加えて連続して運転し、各部の温度上昇がほぼ一定となった時（温度ヒューズ又は温度過昇防止装置として使用する自動スイッチが動作したときは、その時）の熱電温度計法により測定した木台の表面の温度は、150℃（基準周囲温度は、30℃とする。）以下であり、かつ、500ボルト絶縁抵抗計により測定した充電部と器体の表面との間の絶縁抵抗は、0.1MΩ以上であること。ただし、温度ヒューズ又は温度過昇防止装置として使用する自動スイッチが動作した場合において、試験品又は木台が燃焼するおそれのないときは、木台の表面の温度は150℃以下であることを要しない。

- a 試験品は、厚さが10mm以上の表面が平らな木台の上に置くこと。
- b 送風装置には、通電しないこと。
- c 自動温度調節器を有するものには、その接点を短絡すること。

(ロ) 手持ち形以外のものには、次の a 及び b に掲げる試験条件において、定格周波数に等しい周波数の定格電圧に等しい電圧を試験品に加えて連続して運転し、各部の温度上昇がほぼ一定となった時（温度ヒューズ又は温度過昇防止装置として使用する自動スイッチが動作したときは、その時）の熱電温度計法により測定した各部の温度は、次の表に掲げる値以下であり、かつ、500ボルト絶縁抵抗計により測定した充電部と器体の表面との間の絶縁抵抗は、0.1MΩ以上であること。ただし、温度ヒューズ又は温度過昇防止装置として使用する自動スイッチが動作した場合において、試験品又は木台が燃焼するおそれのないものには、各部の温度は、次の表に掲げる値以下であることを要しない。

- a 試験品は、厚さが10mm以上の表面が平らな木台の上に置くこと。
- b 自動温度調節器を有するものには、その接点を短絡すること。

測定箇所	温度 (°C)
木台及び木台に接する脚部	150
外かく	150

(備考)

この表において、基準周囲温度は、30℃とする。

ホ 機械的強度

手持ち形のものにあつては、附表第五の二の試験を行ったとき、これに適合すること。

(76) 電気乾燥機（(75)に掲げるものを除く。）

イ 構造

- (イ) 通常の使用状態において、送風用の羽根および乾燥物を損傷するおそれのある高温部分には、乾燥物が直接接触するおそれのない構造であること。
- (ロ) 通常の使用状態において、充電部に水がかからない構造であること。
- (ハ) 据置き形のものにあつては、アース機構を設けてあること。ただし、器体の外部に金属が露出していないもの及び二重絶縁構造のものにあつては、この限りでない。
- (ニ) 据置き形のもの電源電線は、別表第一の規定又は別表第十二の規定に適合するキャブタイヤコード若しくはキャブタイヤケーブルであつて、その断面積が 0.75 mm^2 以上のものであること。
- (ホ) 浴室に設置する電気乾燥機であつて、直接電源に接続される口出し線（より線のものに限る。）を有するものにあつては、当該口出し線は、次のいずれかに適合すること。
 - a 機器内又は機器に取り付けられた適切な仕切り空間に収まる構造であること。
 - b 先端に棒状の端子をかしめてあり、差し込み接続器に接続できる構造であること。

ロ 絶縁性能

附表第三の1及び2の試験を行ったとき、これに適合すること。ただし、浴室に設置するものにあつては、上記に加え、附表第三の6(1)の試験を行ったとき、これに適合すること。

ハ 平常温度上昇

次の(イ)から(ニ)までに掲げる試験条件において、定格周波数に等しい周波数の定格電圧に等しい電圧を試験品に加えて連続して運転し、各部の温度上昇がほぼ一定となった時（短時間定格のものにあつては、その表示された定格時間に等しい時間が経過した時）の各部の温度は、附表第四の左欄に掲げる測定箇所（同表6及び7の測定箇所を除く。）にあつてはそれぞれ同表の右欄に掲げる値以下、次の表の左欄に掲げる測定箇所にあつてはそれぞれ同表の右欄に掲げる値以下であること。この場合において、速度調整装置を有するものにあつては、その速度調整装

置のノッチを最高速度及び最低速度にセットし、それぞれ試験を行わなければならない。

- (イ) 試験品は、厚さが 10 mm以上の表面が平らな木台の上に置くこと。
- (ロ) 回転式衣類乾燥機にあつては、乾燥容量に等しい質量の約 91 cm平方のさらしかなきんを水にぬらしてドラム内に入れ、その他のものにあつては、器体内には、物を入れないこと。
- (ハ) 電熱装置を有するものにあつては、その最大の負荷を負荷すること。
- (ニ) 自動温度調節器（温度過昇防止装置として使用するものを除く。以下二において同じ。）を有するものにあつては、その動作温度を最高温度にセットすること。

	測定箇所	温度 (°C)
点滅器等のつまみ及び押しボタン	金属製のもの、陶磁器製のもの及びガラス製のもの	65
	その他のもの	80
使用中に人が触れるおそれのある外かく（すえ置き型のものに限る、乾燥面及び排気孔を除く。）		85

（備考）

- 1 この表において、基準周囲温度は、30°Cとする。
- 2 温度の測定は、熱電温度計法とする。

二 異常温度上昇

電熱装置を有するものにあつては、次の（イ）から（ホ）までに掲げる試験条件において、定格周波数に等しい周波数の定格電圧に等しい電圧を試験品に加えて連続して運転し、各部の温度上昇がほぼ一定となった時の熱電温度計法により測定した各部の温度は、次の表に掲げる値以下であり、かつ、500ボルト絶縁抵抗計により測定した充電部と器体の表面との間の絶縁抵抗は、0.1MΩ以上であること。ただし、温度ヒューズ又は温度過昇防止装置として使用する自動スイッチが動作した場合において、試験品、木台及びさらしかなきんが燃焼するおそれのないときは、各部の温度は、次の表に掲げる値以下であることを要しない。

- (イ) 試験品は、厚さが 10 mm以上の表面が平らな木台の上に置くこと。
- (ロ) 回転式衣類乾燥機にあつては、乾燥容量に等しい質量の約 91 cm平方のさらしかなきんを水にぬらしてドラム内に入れ、その他のものにあつては、器体内には、物を入れないこと。
- (ハ) 電熱装置には、その最大の負荷を負荷すること。
- (ニ) 送風装置には、通電しないこと。
- (ホ) 自動温度調節器を有するものにあつては、その接点を短絡すること。

測定箇所	温度 (°C)
木台及び木台に接する脚部	150
使用中に人が触れるおそれのある外かく	150

(備考)

この表において、基準周囲温度は、30°Cとする。

ホ 機械的強度

手持ち形のもの及び卓上形のものにあつては附表第五の試験を行ったとき、これに適合すること。

(77) 観賞魚用電気気ほう発生器

イ 構造

- (イ) 通常の使用状態において、充電部に水がかからない構造であること。
- (ロ) ふたおよび外かくは、容易に取りはずしのできない構造であること。ただし、取りはずしたときに充電部が露出しないものにあつては、この限りでない。
- (ハ) 巻線に接している繊維質の絶縁物は、絶縁ワニスまたはこれと同等以上の絶縁効力を有する含浸剤で完全に処理してあること。

ロ 絶縁性能

附表第三の1、2及び6(1)の試験を行ったとき、これに適合すること。

ハ 平常温度上昇

試験品を厚さが10mm以上の表面が平らな木台の上に置き、定格周波数に等しい周波数の定格電圧に等しい電圧を試験品に加えて連続して運転し、各部の温度上昇がほぼ一定となった時(短時間定格のものにあつては、その表示された定格時間に等しい時間が経過した時)の各部の温度は、附表第四に掲げる値以下であること。この場合において、速度調整装置を有するものにあつては、その速度調整装置のノッチを最高速度及び最低速度にセットし、それぞれ試験を行わなければならない。

(78) 電気気ほう発生器(観賞魚用電気気ほう発生器を除く。)

イ 構造

- (イ) 通常の使用状態において、充電部に水がかからない構造であること。
- (ロ) アース機構を設けてあること。ただし、器体の外部に金属が露出していないもの及び二重絶縁構造のものにあつては、この限りでない。
- (ハ) 浴そう用であつて卓上形のもの及び卓上形以外のものの電源電線は、別表第一の規定又は別表第十二の規定に適合するキャブタイヤコード若しくはキャブタイヤケーブルであつて、その断面積が0.75mm²以上のものであること。

ロ 絶縁性能

(イ) 浴そう用のものにあつては、次に適合すること。

a 屋外用のものにあつては、附表第三 1、2 及び 3 の試験を行ったとき、これに適合すること。

b a に掲げるもの以外のものであつて、浴室外に設置するものにあつては附表第三 1、2 及び 6 (1) の試験を、浴室内に設置するものにあつては附表第三 1、2、3 及び 6 (1) の試験を行ったとき、これに適合すること。

(ロ) (イ) に掲げるもの以外のものであつて、屋外用のものにあつては附表第三 1、2 及び 3 の試験を、その他のものにあつては附表第三 1 及び 2 の試験を行ったとき、これに適合すること。

ハ 平常温度上昇

通常の使用状態において、自動温度調節器（温度過昇防止装置として使用するものを除く。以下ハ及びニにおいて同じ。）を有するものにあつてはその動作温度を最高温度にセットし、自動温度調節器を有しないものにあつてはそのまま、定格周波数に等しい周波数の定格電圧に等しい電圧を試験品に加えて連続して運転し、各部の温度上昇がほぼ一定となった時（短時間定格のものにあつては、その表示された定格時間に等しい時間が経過した時）の各部の温度は、附表第四の左欄に掲げる測定箇所（同表 7 の測定箇所を除く。）にあつてはそれぞれ同表の右欄に掲げる値以下、次の表の左欄に掲げる測定箇所にあつては同表の右欄に掲げる値以下であること。

測定箇所		温度 (°C)
使用中に人が容易に触れるおそれのある外かく	金属製のもの、陶磁器製のものおよびガラス製のもの	55
	その他のもの	70

(備考)

- 1 この表において、基準周囲温度は、30°C とする。
- 2 温度の測定は、熱電温度計法とする。

ニ 異常温度上昇

電熱装置を有するものにあつては、次の (イ) から (ニ) までに掲げる試験条件において、定格周波数に等しい周波数の定格電圧に等しい電圧を各部の温度上昇がほぼ一定となるまで（温度ヒューズ又は温度過昇防止装置として使用する自動スイッチが動作したときは、その時まで）連続して加え、この間において熱電温度計法により測定した器体の外郭の温度は、160°C 以下であり、かつ、試験品又は木台が燃焼するおそれのないこと。ただし、温度ヒューズ又は温度過昇防止装置として使用する自動スイッチが動作した場合において、器体の外郭が燃焼するおそれのないときは、器体の外郭の温度は、160°C 以下であることを要しない。この場合におい

て、500ボルト絶縁抵抗計により測定した充電部と器体の表面との間の絶縁抵抗は、0.1M Ω 以上であること。

- (イ) 試験品は、厚さが10mm以上の表面が平らな木台の上に置くこと。
- (ロ) 電熱装置には、その最大の負荷を負荷すること。
- (ハ) 送風装置には、通電しないこと。
- (ニ) 自動温度調節器を有するものにあつては、その接点を短絡すること。

ホ 機械的強度

卓上形のものにあつては、附表第五2の試験を行ったとき、これに適合すること。

(78の2) 浴槽用電気温水循環浄化器

イ 構造

- (イ) 通常の使用状態において、充電部に水がかからない構造であること。
- (ロ) 水その他の液体には、電圧が加わらない構造であること。
- (ハ) 浴室内で使用するものであつて、水中用以外の機器にあつては、転倒を防止するための固定手段を設けてあること。
- (ニ) 殺菌灯を使用するものにあつては、通常の使用状態において、紫外線が直接外部に漏れないこと。
- (ホ) 高圧発生回路の電源部に使用する変圧器は絶縁変圧器であること。
- (ヘ) アース機構を設けてあること。ただし、浴室外の電源部に絶縁変圧器を有するものであつて、二重絶縁構造のものにあつては、この限りでない。
- (ト) 器体には別表第四の規定に適合する高速型の漏電遮断器(定格感度電流が15mA以下のものに限る。)を有すること。ただし、漏電遮断器は浴室内に設置してはならない。
- (チ) 電源電線は、別表第一の規定又は別表第十二の規定に適合するキャブタイヤコード若しくはキャブタイヤケーブルであつて、その断面積が0.75mm²以上のものであること。

ロ 絶縁性能

- (イ) 屋外用のものにあつては、附表第三1、2及び3の試験を行ったとき、これに適合すること。
- (ロ) 水中用のものにあつては、附表第三1、2及び5(3)の試験を行ったとき、これに適合すること。
- (ハ) (イ)及び(ロ)に掲げるもの以外のものであつて、浴室外に設置するものにあつては、附表第三1、2及び6(1)の試験を、浴室内に設置するものにあつては、附表第三1、2、3及び6(1)の試験を行ったとき、これに適合すること。

ハ 平常温度上昇

通常の使用状態において、自動温度調節器（温度過昇防止装置として使用するものを除く。以下ニ及びホにおいて同じ。）を有するものにあつてはその設定できる動作温度を最高温度にセットし、自動温度調節器を有しないものにあつてはそのまま、定格周波数に等しい周波数の定格電圧に等しい電圧を試験品に加えて連続して運転し、各部の温度上昇がほぼ一定となった時の各部の温度は、附表第四の左欄に掲げる測定箇所（同表 7 の測定箇所を除く。）にあつてはそれぞれ同表の右欄に掲げる値以下、次の表の左欄に掲げる測定箇所にあつては同表の右欄に掲げる値以下であること。

測定箇所		温度（℃）
使用中に人が容易に触れるおそれのある外かく	金属製のもの、陶磁器製のものおよびガラス製のもの	55
	その他のもの	70

（備考）

- 1 この表において、基準周囲温度は、30℃とする。
- 2 温度の測定は、熱電温度計法とする。

ニ 異常温度上昇

電熱装置を有するものにあつては、次の（イ）から（ニ）までに掲げる試験条件において、定格周波数に等しい周波数の定格電圧に等しい電圧を各部の温度上昇がほぼ一定となるまで（温度ヒューズ又は温度過昇防止装置として使用する自動スイッチが動作したときは、その時まで）連続して加え、この間において熱電温度計法により測定した器体の外郭の温度は、160℃以下であり、かつ、試験品又は木台が燃焼するおそれのないこと。ただし、温度ヒューズ又は温度過昇防止装置として使用する自動スイッチが動作した場合において、器体の外郭が燃焼するおそれのないときは、器体の外郭の温度は、160℃以下であることを要しない。この場合において、500ボルト絶縁抵抗計により測定した充電部と器体の表面との間の絶縁抵抗は0.1MΩ以上であること。

- （イ）試験品は、厚さが10mm以上の表面が平らな木台の上に置くこと。
- （ロ）電熱装置には、その最大の負荷を負荷すること。
- （ハ）送風装置には、通電しないこと。
- （ニ）自動温度調節器を有するものにあつては、その接点を短絡すること。

ホ 機械的強度

水中用のものであつて、固定して使用しないものにあつては、コンクリート床上に70cmの高さから3回落としたとき、感電、火災等の危険が生ずるおそれがなく、かつ、附表第三5（3）の試験を行ったとき、これに適合すること。

(79) 電気捕虫機

イ 構造

- (イ) 容器を取りはずしたとき、充電部が露出しない構造であること。
- (ロ) 屋外用のものにあつては、アース機構を設けてあること。ただし、器体の外部に金属が露出していないもの及び二重絶縁構造のものにあつては、この限りでない。
- (ハ) 屋外用のものにあつては、電源電線は、別表第一の規定又は別表第十二の規定に適合するキャブタイヤコード若しくはキャブタイヤケーブルであつて、その断面積が 0.75 mm^2 以上のものであること。

ロ 絶縁性能

屋外用のものにあつては附表第三 1、2 及び 3 の試験を、その他のものにあつては附表第三 1 及び 2 の試験を行ったとき、これに適合すること。

ハ 平常温度上昇

通常の使用状態において、定格周波数に等しい周波数の定格電圧に等しい電圧を試験品に加えて連続して運転し、各部の温度上昇がほぼ一定となった時の各部の温度は、附表第四に掲げる値以下であること。

(80) 電気芝刈り機、電気草刈り機、電気刈込み機及び園芸用電気耕土機

イ 構造

- (イ) 器体に運転を停止するためのスイッチを有していること。
- (ロ) 防水構造のものであること。
- (ハ) 過負荷保護装置を有するものにあつては、自動復帰式のものでないこと。
- (ニ) 器体の外部に金属が露出していないもの、二重絶縁構造のもの、電源プラグのアースの刃で接地できる構造のもの又は電源電線の 1 心を電源プラグから 10 cm 以上引き出して、その先端にクリップを取り付けてあるものであること。
- (ホ) 電源電線は、別表第一の規定又は別表第十二の規定に適合するキャブタイヤコード若しくはキャブタイヤケーブルであつて、その断面積が 0.75 mm^2 以上のものであること。

ロ 絶縁性能

附表第三 1、2 及び 3 の試験を行ったとき、これに適合すること。

ハ 平常温度上昇

(イ) 運転試験

表示された全負荷電流に等しい電流を負荷した状態において、充電式のものであつて充電していない状態で内蔵された電池によって運転することができるものにあつてはその電池を動作させ、その他のものにあつては定格周波数に

等しい周波数の定格電圧に等しい電圧を試験品に加えて連続して運転し、各部の温度上昇がほぼ一定となった時（短時間定格のものにあっては、その表示された定格時間に等しい時間が経過した時）の各部の温度は、附表第四に掲げる値以下であること。

（ロ）充電試験

充電式のものにあっては、電池を充電する状態において、定格周波数に等しい周波数の定格電圧に等しい電圧を各部の温度上昇がほぼ一定となるまで試験品に連続して加え、この間の各部の温度は、附表第四に掲げる値以下であること。「電池を充電する状態」とは、電池を機器が動作しなくなるまで放電させた状態をいう。ただし、鉛蓄電池にあっては、電池を完全に充電し、公称容量の1/2を放電した状態をいう。

ニ 機械的強度

手持ち形のものにあっては附表第五2の試験を行ったとき、これに適合すること。

（80の2）ベルトコンベア

イ 構造

（イ）アース機構を設けてあること。ただし、器体の外部に金属が露出していないもの及び二重絶縁構造のものにあっては、この限りでない。

（ロ）電源電線は、別表第一の規定又は別表第十二の規定に適合するキャブタイヤコード若しくはキャブタイヤケーブルであって、その断面積が 0.75 mm^2 以上のものであること。

ロ 絶縁性能

附表第三1、2及び3の試験を行ったとき、これに適合すること。

（81）電気ろくろ

イ 絶縁性能

附表第三1及び2の試験を行ったとき、これに適合すること。

ロ 平常温度上昇

無負荷の状態において、定格周波数に等しい周波数の定格電圧に等しい電圧を試験品に加えて連続して運転し、各部の温度上昇がほぼ一定となった時（短時間定格のものにあっては、その表示された定格時間に等しい時間が経過した時）の各部の温度は、附表第四に掲げる値以下であること。

（81の2）電動ミシン

イ 絶縁性能

附表第三1及び2の試験を行ったとき、これに適合すること。

□ 平常温度上昇

無負荷の状態において、定格周波数に等しい周波数の定格電圧に等しい電圧を試験品に加え、次の表に掲げる運転方法により運転した時の各部の温度は、附表第四に掲げる値以下であること。この場合において、速度調整装置を有するものにあつては、速度調整装置のノッチを最高速度及び最低速度にセットし、それぞれ試験を行わなければならない。

定格時間の種類	運転方法
連続定格	1 分間運転し 1 分間停止する操作を各部の温度上昇がほぼ一定となるまで連続して繰り返すこと。
短時間定格	1 分間運転し 1 分間停止する操作を運転時間の合計が定格時間と等しくなるまで繰り返すこと。

(82) 電気はさみ

イ 絶縁性能

附表第三 1 及び 2 の試験を行ったとき、これに適合すること。

□ 平常温度上昇

無負荷の状態において、定格周波数に等しい周波数の定格電圧に等しい電圧を試験品に加えて次の表に掲げる運転方法により運転した時の各部の温度は、附表第四に掲げる値以下であること。

定格時間の種類	運転方法
連続定格	5 分間運転し 1 分間停止する操作を各部の温度上昇がほぼ一定となるまで連続して繰り返すこと。
短時間定格	5 分間運転し 1 分間停止する操作を表示された定格時間 5 分またはその端数ごとに 1 回の割合で算出した回数繰り返すこと。

ハ 機械的強度

附表第五 2 の試験を行ったとき、これに適合すること。

(83) 電気鉛筆削機

イ 絶縁性能

附表第三 1 及び 2 の試験を行ったとき、これに適合すること。

□ 平常温度上昇

(イ) 運転試験

通常の使用状態において、充電式のものであつて充電していない状態で内蔵された電池によって運転することができるものにあつてはその電池を動作させ、その他のものにあつては定格周波数に等しい周波数の定格電圧に等しい電圧を試験品に加えて JIS S 6049「電気鉛筆削り機」に規定する切削、休止の

動作サイクルで運転した時の各部の温度は、附表第四に掲げる値以下であること。

(ロ) 充電試験

充電式のものにあつては、電池を充電する状態において、定格周波数に等しい周波数の定格電圧に等しい電圧を各部の温度上昇がほぼ一定となるまで試験品に連続して加え、この間の各部の温度は、附表第四に掲げる値以下であること。「電池を充電する状態」とは、電池を機器が動作しなくなるまで放電させた状態をいう。ただし、鉛蓄電池にあつては、電池を完全に充電し、公称容量の1/2を放電した状態をいう。

ハ 異常温度上昇

試験品を厚さが10 mm以上の表面が平らな木台の上に置き、切削部を拘束した状態において、定格周波数に等しい周波数の定格電圧に等しい電圧を連続して加え、各部の温度上昇がほぼ一定となった時(温度ヒューズ又は温度過昇防止装置として使用する自動スイッチが動作したときは、その時)の熱電温度計法により測定した木台の表面の温度は、150°C(基準周囲温度は、30°Cとする。)以下であり、かつ、500ボルト絶縁抵抗計により測定した充電部と器体の表面との間の絶縁抵抗は、0.1MΩ以上であること。ただし、温度ヒューズ又は温度過昇防止装置として使用する自動スイッチが動作した場合において、試験品又は木台が燃焼するおそれのないときは、木台の表面温度は、150°C以下であることを要しない。

ニ 機械的強度

附表第五2の試験を行ったとき、これに適合すること。

(84) 電動式おもちゃその他の電動力応用遊戯器具

イ 構造

屋外用のもの(充電式のものであつて、充電中以外は電源電線を器体に収納するものを除く。)及び据置き形のもの(電源電線は、別表第一の規定又は別表第十二の規定に適合するキャブタイヤコード若しくはキャブタイヤケーブルであつて、その断面積が0.75 mm²以上のものであること。

ロ 絶縁性能

(イ) 屋外用のものにあつては附表第三1、2及び3の試験を、その他のものにあつては附表第三1及び2の試験を行ったとき、これに適合すること。

(ロ) 屋外用以外の座席を有する電気乗物にあつては、座席の上に200 cm³の水を注いだ後、500ボルト絶縁抵抗計により測定した充電部と器体の表面との間の絶縁抵抗は、0.3MΩ(二重絶縁構造のものにあつては、1MΩ)以上であり、

かつ、この試験の後に器体を乾燥し、500ボルト絶縁抵抗計により測定した充電部と器体の表面との間の絶縁抵抗は、1MΩ（二重絶縁構造のものにあっては、3MΩ）以上であること。

ハ 平常温度上昇

(イ) 運転試験

次のaからcまでに掲げる試験条件において、充電式のものであって充電していない状態で内蔵された電池によって運転することができるものにあつてはその電池を動作させ、その他のものにあつては定格周波数に等しい周波数の定格電圧に等しい電圧を試験品に加えて連続して運転し、各部の温度上昇がほぼ一定となった時（短時間定格のものにあつては、その表示された定格時間に等しい時間が経過した時）の各部の温度は、附表第四の左欄に掲げる測定箇所（おもちゃにあつては、同表7の測定箇所を除く。）にあつてはそれぞれ同表の右欄に掲げる値以下、次の表の左欄に掲げる測定箇所にあつてはそれぞれ同表の右欄に掲げる値以下であること。

- a 電気自動車にあつては、表示された全負荷電流に等しい電流を負荷すること。
- b 電気自動車以外の電気乗物にあつては、最大積載量に等しい重量のものを乗せること。
- c a及びb以外のものにあつては、通常の使用状態とすること。

測定箇所		温度（℃）
ソケット部の口金	セメント口金のもの	170
	メカニカル口金のもの	230
おもちゃの外かく	金属製のもの、陶磁器製のもの及びガラス製のもの	55
	その他のもの	70

（備考）

- 1 この表において、基準周囲温度は、30℃とする。
- 2 温度の測定は、熱電温度計法とする。

(ロ) 充電試験

充電式のものにあつては、電池を充電する状態において、定格周波数に等しい周波数の定格電圧に等しい電圧を各部の温度上昇がほぼ一定となるまで試験品に連続して加え、この間の各部の温度は、附表第四に掲げる値以下であること。「電池を充電する状態」とは、電池を機器が動作しなくなるまで放電させた状態をいう。ただし、鉛蓄電池にあつては、電池を完全に充電し、公称容量の1/2を放電した状態をいう。

ニ 異常温度上昇

次の(イ)から(ハ)までに掲げる試験条件において、充電式のものであって充電していない状態で内蔵された電池によって運転することができるものにあつてはその電池を動作させ、その他のものにあつては定格周波数に等しい周波数の定格電圧に等しい電圧を試験品に加えて連続して運転し、各部の温度上昇がほぼ一定となった時(温度過昇防止装置が動作したときは、その時)の器体の表面の温度は、160℃(基準周囲温度は、30℃とする。)以下であり、かつ、500ボルト絶縁抵抗計により測定した充電部と器体の表面との間の絶縁抵抗は、0.1MΩ以上であること。

(イ) 電気自動車にあつては、駆動車輪を拘束すること。

(ロ) 電気自動車以外の電気乗物のうち、最大積載量の表示がないものにあつては60kg、最大積載量の表示があるものにあつてはその最大積載量の2倍の値(60kgを超える場合は60kg)の重量のものを乗せること。

(ハ) (イ)及び(ロ)以外のものにあつては、運転を開始した後に各部の温度上昇が最も高くなるような状態に放置すること。

ホ 機械的強度

据置き形以外のものにあつては附表第五2の試験を行ったとき、これに適合すること。

(85) ベル、ブザーおよびチャイム

イ 構造

(イ) 巻線及び鉄心と器体取付面との間に6mm以上の間げきを有すること。ただし、巻線及び鉄心部と取り付け面との間に絶縁物が介在するものにあつては、この限りでない。

(ロ) 巻線に接している繊維質の絶縁物は、絶縁ワニスまたはこれと同等以上の絶縁効力を有する含浸剤で完全に処理してあること。

(ハ) 屋外用のものにあつては、電源電線は、別表第一の規定又は別表第十二の規定に適合するキャブタイヤコード若しくはキャブタイヤケーブルであつて、その断面積が0.75mm²以上のものであること。

ロ 絶縁性能

屋外用のものにあつては附表第三1、2及び3の試験を、その他のものにあつては附表第三1及び2の試験を行ったとき、これに適合すること。

ハ 平常温度上昇

通常の使用状態において、試験品を厚さが10mm以上の表面が平らな木台の上に置き、定格周波数に等しい周波数の定格電圧に等しい電圧を試験品に加えて連続し

て運転し、各部の温度上昇がほぼ一定となった時（短時間定格のものにあつては、その表示された定格時間に等しい時間が経過した時）の各部の温度は、附表第四に掲げる値以下であること。

ニ 容量の許容差

ハに規定する試験において、入力がほぼ一定となった時に測定した入力、定格容量の120%以下であること。

（85の2）サイレン

イ 構造

屋外用のもの電源電線は、別表第一の規定又は別表第十二の規定に適合するキャブタイヤコード若しくはキャブタイヤケーブルであつて、その断面積が 0.75 mm^2 以上のものであること。

ロ 絶縁性能

屋外用のものにあつては附表第三1、2及び3の試験を、その他のものにあつては附表第三1及び2の試験を行ったとき、これに適合すること。

ハ 平常温度上昇

表示された全負荷電流に等しい電流を負荷した状態において、定格周波数に等しい周波数の定格電圧に等しい電圧を試験品に加えて連続して運転し、各部の温度上昇がほぼ一定となった時（短時間定格のものにあつては、その表示された定格時間に等しい時間が経過した時）の各部の温度は、附表第四に掲げる値以下であること。

（85の3）電動かくはん機

イ 構造

（イ）器体に運転を停止するためのスイッチを有していること。ただし、可動部分が露出せず、かつ、危険が生ずるおそれのないものにあつては、この限りでない。

（ロ）通常の使用状態において、充電部に水がかからない構造であること。

（ハ）屋外用のものにあつては、防水構造であること。

（ニ）卓上形のもの以外のものの電源電線は、別表第一の規定又は別表第十二の規定に適合するキャブタイヤコード若しくはキャブタイヤケーブルであつて、その断面積が 0.75 mm^2 以上のものであること。

（ホ）器体の外部に金属が露出していない構造のもの及び二重絶縁構造のものであること。ただし、据置き形のものであつて、アース機構を設けてあるものにあつては、この限りでない。

（ヘ）かくはん部を取り換えることができる構造のものにあつては、器体に、容易に、かつ、確実に取り付けができるものであること。

ロ 絶縁性能

屋外用のものにあつては附表第三 1、2 及び 3 の試験を、屋外用のもの以外のものであつて容器の取り外しができる構造のものにあつては附表第三 1、2 及び 6 (1) の試験を、手持ち形のものにあつては附表第三 1、2 及び 5 (3) の試験を、その他のものにあつては附表第三 1、2、4 (3) 及び 6 (1) の試験を行ったとき、これに適合すること。

ハ 平常温度上昇

表示された全負荷電流に等しい電流を負荷した状態において、定格周波数に等しい周波数の定格電圧に等しい電圧を試験品に加えて連続して運転し、各部の温度上昇がほぼ一定となった時(短時間定格のものにあつては、その表示された定格時間に等しい時間が経過した時)の各部の温度は、附表第四に掲げる値以下であること。この場合において、速度調整装置を有するものにあつては、その速度調整装置のノッチを最高速度及び最低速度にセットし、それぞれ試験を行わなければならない。

ニ 異常温度上昇

試験品を厚さが 10 mm 以上の表面が平らな木台の上に置き、かくはん部を拘束した状態において、定格周波数に等しい周波数の定格電圧に等しい電圧を各部の温度上昇がほぼ一定となるまで(過負荷保護装置又は温度過昇防止装置として使用する自動スイッチが動作したときは、その時まで)連続して加え、この間において試験品又は木台が燃焼するおそれがなく、かつ、500 ボルト絶縁抵抗計により測定した充電部と器体の表面との間の絶縁抵抗は、0.1MΩ 以上であること。

ホ 耐過速度性能

整流子電動機を有するものにあつては、次に適合すること。

(イ) かくはん部をつけた状態において、定格周波数に等しい周波数の定格電圧に等しい電圧を加えて連続して 3 分間運転したとき、各部に異状が生じないこと。

(ロ) かくはん部を取りはずすことができる構造のものにあつては、これを取りはずした状態において、定格周波数に等しい周波数の定格電圧に等しい電圧を加えて連続して 1 分間運転したとき、各部に異状が生じないこと。

ヘ 機械的強度

手持ち形のもの及び卓上形のものにあつては附表第五 2 の試験を行ったとき、これに適合すること。

(85の4) 電気置時計、電気掛時計及び電気オルゴール

イ 絶縁性能

附表第三 1 及び 2 の試験を行ったとき、これに適合すること。

□ 平常温度上昇

通常の使用状態において、定格周波数に等しい周波数の定格電圧に等しい電圧を試験品に加えて連続して運転し、各部の温度上昇がほぼ一定となった時の各部の温度は、附表第四に掲げる値以下であること。

(85の5) 電気楽器及び電子楽器

イ 構造

(イ) 電気オルガン等ふたを有するものにあつては、ふたを閉じたとき、通電しない構造であること。ただし、通電状態が確認できる構造のものにあつては、この限りでない。

(ロ) 電源を開閉するスイッチは、別表第四2(2)へ(ロ)の規定に適合するものであること。ただし、電源回路に流れる電流が0.15A以下又は電源回路に流れる突入電流がスイッチの定格電流の $\sqrt{2}$ 倍以下であつて、別表第四2(2)へ(ハ)の規定に適合するものにあつては、この限りでない。

□ 絶縁性能

附表第三1及び2の試験を行ったとき、これに適合すること。

ハ 平常温度上昇

通常の使用状態において、定格周波数に等しい周波数の定格電圧に等しい電圧を試験品に加えて連続して運転し、各部の温度上昇がほぼ一定となった時の各部の温度は、附表第四に掲げる値以下であること。

(85の6) 電子時計

イ 絶縁性能

附表第三1及び2の試験を行ったとき、これに適合すること。

□ 平常温度上昇

通常の使用状態において、定格周波数に等しい周波数の定格電圧に等しい電圧を試験品に連続して加え、各部の温度上昇がほぼ一定となった時の各部の温度は、附表第四に掲げる値以下であること。

ハ 機械的強度

卓上形のものにあつては、附表第五2の試験を行ったとき、これに適合すること。

(85の7) インターホン

イ 絶縁性能

屋外で使用するものにあつては附表第三1、2及び3の試験を、その他のものにあつては附表第三1及び2の試験を行ったとき、これに適合すること。

□ 平常温度上昇

通常の使用状態において、定格周波数に等しい周波数の定格電圧に等しい電圧を試験品に連続して加え、各部の温度上昇がほぼ一定となった時の各部の温度は、附表第四に掲げる値以下であること。

ハ 機械的強度

卓上形のものにあつては、附表第五 2 の試験を行ったとき、これに適合すること。

(86) 電気スタンド

イ 構造

(イ) 放電灯用安定器（安定器として使用する変圧器を含む。）であつて、2次電圧が300Vを超えるものにあつては、絶縁変圧器であること。ただし、放電管を取り外したとき及び出力端子のいずれか1を大地との間に接続したとき、2次電圧が交流にあつては30V以下、直流にあつては45V以下になるものにあつては、この限りでない。

(ロ) けい光灯スタンドにあつては、適当な箇所に静電容量が $0.006\mu\text{F}$ 以上 $0.5\mu\text{F}$ 以下（予熱始動式のものであつて、グローランプに並列に接続する場合は、 $0.006\mu\text{F}$ 以上 $0.01\mu\text{F}$ 以下）の雑音防止用コンデンサーを有していること。

(ハ) 光源取付け部及び器具本体の結合部分であつて、回転することにより電線被覆を損傷するおそれのあるものにあつては、回り止め又はゆるみ止めを施すこと。

(ニ) 陶磁器、ガラス等の割れるおそれのある材料を用いたものにあつては、これらのもの（電球、けい光ランプ又はエル・イー・ディー・ランプを除く。）を取り除いたとき、充電部に人が容易に触れるおそれのない構造であること。

(ホ) パルス電圧を発生するものにあつては、点灯状態及び不点灯状態（放電管を2以上有するものにあつては、その任意の放電管を不点灯の状態にする場合を含む。）において、電源側に重畳するパルス電圧は、定格入力電圧の200%以下であり、かつ、そのパルス幅は、5ms以下であること。

(ヘ) 一般照明用として光源にエル・イー・ディーを使用するものにあつては、光出力は、ちらつきを感じないものであること。

この場合、次に掲げるものは、「光出力は、ちらつきを感じないもの」とみなす。

a 出力に欠落部（光出力のピーク値の5%以下の部分）がなく、繰り返し周波数が100Hz以上であるもの。

b 光出力の繰り返し周波数が500Hz以上であるもの。

(ト) 光源にエル・イー・ディーを使用するものにあつては、供用期間中、発煙・発火等火災に関連する故障が発生しない設計であること。

なお、次に掲げる a 及び b を満たすものにあつては、「供用期間中、発煙、発火等火災に関連する故障が発生しない設計」が行われているとみなす。

- a 次の試験を行ったとき、炎、煙、又は可燃性ガスが発生してはならない。入力電圧を調整し、入力電力を定格値の 150%まで増加させ、温度が安定状態になった後、15 分間継続させる。入力電力を定格値の 150%まで増加させることができない場合は、入力電圧又は入力電流を定格値の 150%まで増加させる。ただし、保護装置又は保護回路により入力電力が制限される場合は、制限された電力値まで増加させる（サージアブソーバー等を有するものは、試験中サージアブソーバーを回路から取り外して試験を行うことができる。）。電解コンデンサーの安全弁動作による電解液の霧状噴出は、発煙とはみなさない。照明器具の部品から発生するガスが可燃性かどうかは、高周波火花発生器によって試験する。
- b 電源回路の充電部を感電から保護する照明器具外郭又は照明器具内部に設けた電源回路部分の囲いは、金属又は JIS C 60695-2-11 (2004) 若しくは JIS C 60695-2-12 (2004) に規定する試験を試験温度 650°C で行つたとき、これに適合する材料、又は JIS C 60695-2-13 (2004) に従つたグローワイヤ着火温度が 675°C レベル以上の材料で構成されていること。ただし、照明器具外郭において、透光性を有する部分で照明器具の光学特性上やむを得ない部分についてはこの限りでない。

□ 絶縁性能

附表第三 1 及び 2 の試験を行ったとき、これに適合すること。

ハ 平常温度上昇

通常の使用状態において、入力調整用コントローラーを有するものは入力が最大となる位置にセットし、入力調整用コントローラーを有しないものはそのまま、定格周波数に等しい周波数の定格電圧に等しい電圧を試験品に連続して加え、各部の温度上昇がほぼ一定となった時の各部の温度は、附表第四の左欄に掲げる測定箇所にあつてはそれぞれ同表の右欄に掲げる値以下、次の表の左欄に掲げる測定箇所にあつては同表の右欄に掲げる値以下であること。

測定箇所		温度 (°C)
ソケット部の口金	セメント口金のもの	170
	メカニカル口金のもの	230

(備考)

- 1 この表において、基準周囲温度は、30°C とする。
- 2 温度の測定は、熱電温度計法とする。

ニ 熱変形

ハに規定する試験状態を8時間継続したとき、器具の各部に変形、変質等の異状が生じないこと。

ホ 異常温度上昇

(イ)の試験条件において、定格周波数に等しい周波数の定格電圧に等しい電圧を、各部の温度上昇がほぼ一定となるまで(過負荷保護装置が動作したとき又は巻線が焼損して通電しなくなったときは、その時まで)連続して加えたとき、(ロ)の基準に適合すること。

(イ) 試験条件

- a 卓上形のものにあつては、試験品を横転させた状態で、厚さが10 mm以上の表面が平らな木台の上に置くこと。
- b 蛍光灯スタンドであつて予熱始動式のものにあつては、厚さが10 mm以上の表面が平らな木台の上に試験品を通常の使用状態に置き、蛍光灯を点灯させるためのスターターを短絡すること。
- c 白熱電灯スタンドであつて2次電圧が30V以下の変圧器を有するものにあつては、厚さが10 mm以上の表面が平らな木台の上に試験品を通常の使用状態に置き、2次側の回路を短絡すること。
- d エル・イー・ディー・電気スタンドであつて、出力回路の露出充電部を有する場合は、厚さが10 mm以上の表面が平らな木台の上に試験品を通常の使用状態に置き、出力側の露出充電部を短絡すること。

(ロ) 基準

- a 器体の外部に炎又は熔融した絶縁性充てん物がでないこと。
- b 熱電温度計法により測定した試験品の底部に面する木台の表面の温度は、160°C(基準周囲温度は、30°Cとする。)以下であること。
- c 500ボルト絶縁抵抗計により測定した充電部と器体の表面との間の絶縁抵抗は、蛍光灯スタンドにあつては1MΩ以上、その他のものにあつては0.1MΩ以上であること。

ヘ 自在性能

自在型のものにあつては、可動範囲においてそれぞれ5秒間に1回の割合で1,000回(可撓管の部分にあつては100回とし、往復で1回とする。)折り曲げたとき、配線が短絡せず、素線の断線率が30%以下であり、かつ、各部に異状が生じないこと。

ト 機械的強度

卓上形のものにあつては、附表第五2の試験を行ったとき、これに適合すること。

(86の2) 家庭用つり下げ型けい光灯器具

イ 構造

- (イ) 静電容量が $0.006\mu\text{F}$ 以上 $0.5\mu\text{F}$ 以下（予熱始動式のものであって、グローランプに並列に接続する場合は、 $0.006\mu\text{F}$ 以上 $0.01\mu\text{F}$ 以下）の雑音防止用コンデンサーを有していること。
- (ロ) ソケットの取付け部及び器具本体の結合部分であって、回転することにより電線被覆を損傷するおそれのあるものにあつては、回り止め又はゆるみ止めを施すこと。
- (ハ) プルスイッチを有するものにあつては、引きひもを操作することによりプルスイッチが破損せず、かつ、絶縁距離が附表第二に掲げる値以下にならない構造であること。
- (ニ) 定格1次電圧又は定格2次電圧が150Vを超えるものにあつては、アース機構を設けてあること。ただし、器体の外部に金属が露出していないもの及び二重絶縁構造のものにあつては、この限りでない。
- (ホ) 器具の質量が3kgを超えるものにあつては、電源電線でつり下げる構造のものでないこと。ただし、補強索等により機械的強度を強化した電源電線を使用するものにあつては、この限りでない。
- (ヘ) 器具の質量が5kgを超えるものにあつては、ローゼットの電氣的接続部に荷重が加わらないこと。
- (ト) 陶磁器、ガラス等の割れるおそれのある材料を用いたものにあつては、これらのもの（電球、グローランプ又はけい光ランプを除く。）を取り除いたとき、充電部に人が容易に触れるおそれのない構造であること。
- (チ) パルス電圧を発生するものにあつては、点灯状態及び不点灯状態（けい光ランプを2以上有するものにあつては、その任意のけい光ランプを不点灯の状態にする場合を含む。）において、電源側に重畳するパルス電圧は、定格入力電圧の200%以下であり、かつ、そのパルス幅は、5ms以下であること。
- (リ) 引きひも取付け部及び引きひもは、次に適合すること。
 - a 器具を通常の使用状態に取り付け、引きひも取付け部に70Nの引張荷重を1分間加えたとき、これに耐えること。
 - b aの試験の後、引きひもの先端に50Nの引張荷重を1分間加えたとき、引きひもは切断せず、かつ、150Nの引張荷重を加えたとき、引きひもは切断すること。
 - c a及びbの試験の後、器体に異状が生じないこと。

ロ 絶縁性能

- 附表第三1及び2の試験を行ったとき、これに適合すること。

ハ 平常温度上昇

通常の使用状態において、定格周波数に等しい周波数の定格電圧に等しい電圧を試験品に連続して加え、各部の温度上昇がほぼ一定となった時の各部の温度は、附表第四の左欄に掲げる測定箇所(同表7の測定箇所のうち光源に近接する部分を除く。)ごとにそれぞれ同表の右欄に掲げる値以下であること。

ニ 熱変形

ハに規定する試験状態を8時間継続したとき、器具の各部に変形、変質等の異状が生じないこと。

ホ 異常温度上昇

(イ)に掲げる試験条件において、定格周波数に等しい周波数の定格電圧に等しい電圧を、各部の温度上昇がほぼ一定となるまで(過負荷保護装置が動作したとき又は巻線が焼損して通電しなくなったときは、その時まで)連続して加えたとき、(ロ)に掲げる基準に適合すること。

(イ) 試験条件

- a 試験品は、通常の使用状態に取り付けること。
- b けい光ランプのスターター(2以上ある場合は、そのいずれか1)を短絡すること。
- c けい光ランプ(2以上ある場合は、そのいずれか1)を不点灯又は取りはずした状態にすること。
- d 力率改善用コンデンサー(電源と並列に接続するものを除く。)を有するもの(通常の使用状態において、試験品に加える電圧を定格入力電圧の90%以上110%以下の範囲に変化させたときのコンデンサーの端子電圧がその定格電圧以下であるものを除く。)にあつては、そのコンデンサー(2以上ある場合にあっては、そのいずれか1)を短絡すること。

(ロ) 基準

- a 器体の外部に炎又は溶融した絶縁性充てん物が出ないこと。
- b 500ボルト絶縁抵抗計により測定した充電部と器体の表面との間の絶縁抵抗は、1M Ω 以上であること。
- c 自然に冷却した後、けい光ランプを点灯できること。ただし、温度過昇防止装置が動作したものにあっては、この限りでない。

ヘ 機械的強度

試験品を通常の使用状態に取り付け、次の(イ)及び(ロ)に掲げる試験を行ったとき、各部にひび、割れその他の異状が生ぜず、かつ、電源電線で器具をつり下げる構造のものにあつては、電源電線の接続端子に張力が加わらないこと。

(イ) 器具の質量の4倍の値(器具の質量の4倍の値が8kg未満のものにあつては

- 8kgの値)に等しい値の引張荷重を器体とつり具との間に1時間加えること。
- (ロ)引きひもを有するものであって器具の質量が5kg未満のものにあっては、器具の質量の値に15kgを加えた値に等しい値の引張荷重を器体とつり具との間に1分間加えること。

(86の3) 充電式携帯電灯

イ 構造

- (イ)一般照明用として光源にエル・イー・ディーを使用するものにあつては、光出力は、ちらつきを感じないものであること。

この場合、別表第八2(86)イ(へ)a又はbを満たすものにあつては、「光出力は、ちらつきを感じないもの」とみなす。

- (ロ)光源にエル・イー・ディーを使用するものにあつては、供用期間中、発煙・発火等火災に関連する故障が発生しない設計であること。

この場合、別表第八2(86)イ(ト)a及びbを満たすものにあつては、「供用期間中、発煙、発火等火災に関連する故障が発生しない設計」が行われているとみなす。

ロ 絶縁性能

附表第三1及び2の試験を行ったとき、これに適合すること。

ハ 平常温度上昇

充電した状態において、定格周波数に等しい周波数の定格入力電圧に等しい電圧を試験品に連続して加え、各部の温度上昇がほぼ一定となった時の各部の温度は、附表第四に掲げる値以下であること。

ニ 機械的強度

附表第五2の試験を行ったとき、これに適合すること。

(86の4) ハンドランプ

イ 構造

- (イ)屋外用のものにあつては、防水構造であること。

- (ロ)けい光灯を使用するものにあつては、適当な箇所に静電容量が $0.006\mu\text{F}$ 以上 $0.5\mu\text{F}$ 以下(予熱始動式のものであって、グローランプに並列に接続する場合は、 $0.006\mu\text{F}$ 以上 $0.01\mu\text{F}$ 以下)の雑音防止用コンデンサーを有していること。

- (ハ)電源電線は、別表第一の規定又は別表第十二の規定に適合するゴムキャブタイヤケーブル(1種キャブタイヤケーブルを除く。)若しくはビニルキャブタイヤケーブルであつて、その断面積が 0.75mm^2 以上のものであること。

- (ニ)器体の外部に金属が露出していないもの、二重絶縁構造のもの又は電源プラ

グのアースの刃で接地できる構造のものであること。

- (ホ) 光源を保護するためのグローブ、照明カバー等を有すること。グローブ、照明カバー等であって、網目等隙間のあるものの場合にあつては、隙間（電球交換用の開口部を除く。）の大きさは、直径 50 mmの鋼球が電球に触れないものであること。

光源部は、投影図法においてグローブ、照明カバー等から突出た位置にないこと。

- (ヘ) 光源取付け部及び器具本体の結合部分であって、回転することにより電線被覆を損傷するおそれのあるものにあつては、回り止め又はゆるみ止めを施すこと。

- (ト) 一般照明用として光源にエル・イー・ディーを使用するものにあつては、光出力は、ちらつきを感じないものであること。

この場合、別表第八 2（86）イ（ヘ） a 又は b を満たすものにあつては、「光出力は、ちらつきを感じないもの」とみなす。

- (チ) 光源にエル・イー・ディーを使用するものにあつては、供用期間中、発煙・発火等火災に関連する故障が発生しない設計であること。

この場合、別表第八 2（86）イ（ト） a 及び b を満たすものにあつては、「供用期間中、発煙、発火等火災に関連する故障が発生しない設計」が行われているとみなす。

ロ 絶縁性能

屋外用のものにあつては附表第三 1、2 及び 3 の試験を、その他のものにあつては附表第三 1 及び 2 の試験を行ったとき、これに適合すること。

ハ 平常温度上昇

通常の使用状態において、入力調整用コントローラーを有するものは入力最大となる位置にセットし、入力調整用コントローラーを有しないものはそのまま、入力端子に定格周波数に等しい周波数の定格電圧に等しい電圧を試験品に連続して加え、各部の温度上昇がほぼ一定となった時の各部の温度は、附表第四の左欄に掲げる測定箇所（同表 7 の測定箇所のうち反射笠、グローブ、照明カバー等及び光源に近接する部分を除く。）ごとにそれぞれ同表の右欄に掲げる値以下、次の表の左欄に掲げる測定箇所にあつては同表の右欄に掲げる値以下であること。

測定箇所		温度 (°C)
ソケット部の口金	セメント口金のもの	170
	メカニカル口金のもの	230

(備考)

- 1 この表において、基準周囲温度は、30℃とする。
- 2 温度の測定は、熱電温度計法とする。

ニ 異常温度上昇

(イ)の試験条件において、定格周波数に等しい周波数の定格電圧に等しい電圧を、各部の温度上昇がほぼ一定となるまで(過負荷保護装置が動作したとき又は巻線が焼損して通電しなくなったときは、その時まで)連続して加えたとき、(ロ)の基準に適合すること。

(イ) 試験条件

- a 蛍光灯を使用するものであって予熱始動式のものにあっては、厚さが10 mm以上の表面が平らな木台の上に試験品を通常の使用状態に置き、蛍光灯を点灯させるためのスターターを短絡すること。
- b 白熱電灯を使用するものであって2次電圧が30V以下の変圧器を有するものにあっては、厚さが10 mm以上の表面が平らな木台の上に試験品を通常の使用状態に置き、2次側の回路を短絡すること。
- c 光源にエル・イー・ディーを使用するものであって、出力回路の露出充電部を有する場合は、厚さが10 mm以上の表面が平らな木台の上に試験品を通常の使用状態に置き、出力側の露出充電部を短絡すること。

(ロ) 基準

- a 器体の外部に炎又は溶融した絶縁性充てん物が出ないこと。
- b 熱電温度計法により測定した試験品の底部に面する木台の表面の温度は、160℃(基準周囲温度は、30℃とする。)以下であること。
- c 500ボルト絶縁抵抗計により測定した充電部と器体の表面との間の絶縁抵抗は、0.1MΩ以上であること。

ホ 熱変形

ハに規定する試験状態を8時間継続したとき、器具の各部に変形、変質等の異状が生じないこと。

ヘ 耐熱衝撃性

屋外用のものにあっては、ハに規定する試験状態のままで、周囲温度より10K低い温度(4℃以下の場合は、4℃とする。)の水を毎分約3 mmの水量で約45°の傾斜方向から降雨状態で一様に注水したとき、各部に異状が生じないこと。

ト 機械的強度

附表第五2の試験を行ったとき、これに適合すること。

チ 二重絶縁構造

二重絶縁構造のものにあつては、次に適合すること。

- (イ) 通常の使用状態において、開口部から水が浸入するおそれのないこと。ただし、充電部及び基礎絶縁が施された部分に水が浸入するおそれのない構造のものにあつては、この限りでない。
- (ロ) 光源取付け部にあつては、ランプの口金に接する面及び端子部以外の部分につなぎ目のない絶縁物が施されたものであること。
- (ハ) 端子台の充電部には、絶縁性の保護カバーを設けてあること。
- (ニ) 電線接続部にハンドルが近接している場合は、ハンドルが絶縁物製であり、その厚さが、合成樹脂の場合は2 mm以上、ゴムの場合は4 mm以上であること。

(86の5) 白熱電球

イ 構造

- (イ) ガラス封じ部の導入線は、複合封入線を使用してあること。
- (ロ) 導入線とフィラメント及び口金との接続は、確実であること。
- (ハ) 導入線と口金との接続には、腐食性媒剤を使用しないこと。
- (ニ) 口金のかん合部の寸法は、JIS C 7709-1「電球類の口金・受金及びそれらのゲージ並びに互換性・安全性 第1部 口金」に適合すること。

ロ 口金の接着強さ

口金とガラス球との間に次の表に掲げるねじりモーメントを徐々に加えたとき、異状が生じないこと。

口金の大きさ	ねじりモーメント (Nm)
E26	3

(86の6) 蛍光ランプ

イ 構造

- (イ) ガラス封じ部の導入線には、複合封入線を使用してあること。
- (ロ) 導入線と電極及び口金との接続は、確実であること。
- (ハ) 導入線と口金との接続には、腐食性媒剤を使用しないこと。
- (ニ) 口金のかん合部の寸法は、JIS C 7709-1「電球類の口金・受金及びそれらのゲージ並びに互換性・安全性 第1部 口金」に適合すること。

ロ 口金の接着強さ

- (イ) 次の表に掲げる口金を用いたランプにあつては、口金ピン根元とランプ着脱時に保持される部分との間に同表に掲げるねじりモーメントを徐々に加えたとき、異状が生じないこと。

口金の種類及び大きさ		ねじりモーメント (Nm)
ピンが2本のもの	G5	0.6
	G13	2
	GX53	3
ピンが1本のもの		2

- (ロ) 次の表に掲げる口金を用いたランプにあっては、口金胴部とランプ着脱時に保持される部分との間に同表に掲げるねじりモーメントを徐々に加えたとき、異状が生じないこと。

口金の種類及び大きさ		ねじりモーメント (Nm)
ピンが4本のもの	GY10q・GX10q	2
	GRX10q	2
ピンが2本のもの	G23・GX23・G24d	2

- (ハ) 次の表に掲げる口金を用いたランプにあっては、口金ねじ部とランプ着脱時に保持される部分との間に同表に掲げるねじりモーメントを徐々に加えたとき、異状が生じないこと。

口金の大きさ	ねじりモーメント (Nm)
E26	3

(86の6の2) エル・イー・ディー・ランプ

イ 構造

- (イ) 口金等の導電部は、銅又は銅合金であること。
- (ロ) 口金のかん合部の寸法は、JIS C 7709-1「電球類の口金・受金及びそれらのゲージ並びに互換性・安全性 第1部 口金」に適合すること。
- (ハ) コンデンサーを有するものにあつては、電源を遮断したときに、口金の異極充電部間の電圧は1秒後において、45V以下であること。ただし、口金の異極充電部から見た回路の総合静電容量が0.1 μ F以下であるものにあつてはこの限りではない。
- (ニ) 一般照明用に使用するエル・イー・ディー・ランプにあっては、光出力は、ちらつきを感じないものであること。
この場合、別表第八2(86)イ(へ) a又はbを満たすものにあつては、「光出力は、ちらつきを感じないもの」とみなす。
- (ホ) 供用期間中、発煙・発火等火災に関連する故障が発生しない設計であること。

なお、次に掲げる a 及び b を満たすものにあつては、「供用期間中、発煙、発火等火災に関連する故障が発生しない設計」が行われているとみなす。

- a 次の試験を行ったとき、炎、煙、又は可燃性ガスが発生してはならない。入力電圧を調整し、入力電力を定格値の 150%まで増加させ、温度が安定状態になった後、15 分間継続させる。入力電力を定格値の 150%まで増加させることができない場合は、入力電圧又は入力電流を定格値の 150%まで増加させる。ただし、保護装置又は保護回路により入力電力が制限される場合は、制限された電力値まで増加させる（サージアブソーバ等を有するものは、試験中サージアブソーバを回路から取り外して試験を行うことができる。）。なお、電解コンデンサの安全弁動作による電解液の霧状噴出は、発煙とはみなさない。ランプの部品から発生するガスが可燃性かどうかは、高周波火花発生器によって試験する。
- b 電源回路の充電部を感電から保護するランプ外郭又はランプ内部に設けた電源回路部分の囲いは、金属又は JIS C 60695-2-11 (2004) 若しくは JIS C 60695-2-12 (2004) に規定する試験を試験温度 650°Cで行ったとき、これに適合する材料、又は JIS C 60695-2-13 (2004) に従ったグローワイヤ着火温度が 675°Cレベル以上の材料で構成されていること。ただし、ランプ外郭において、透光性を有する部分でランプの光学特性上やむを得ない部分についてはこの限りでない。

□ 絶縁性能

附表第三 1 及び 2 の試験を行ったとき、これに適合すること。

ハ 口金の接着強さ

- (イ) 次の表に掲げる口金を用いたランプにあつては、口金ピン根元とランプ着脱時に保持される部分との間に同表に掲げるねじりモーメントを徐々に加えたとき、異状が生じないこと。

口金の種類及び大きさ		ねじりモーメント (Nm)
ピンが 2 本のもの	GX53	3
	B22d	3

- (ロ) 次の表に掲げる口金を用いたランプにあつては、口金ねじ部とランプ着脱時に保持される部分との間に同表に掲げるねじりモーメントを徐々に加えたとき、異状が生じないこと。

口金の大きさ	ねじりモーメント (Nm)
E11	0.8

E12	0.8
E14	1.15
E17	1.5
E26	3

(86の7) 白熱電灯器具及び放電灯器具 ((86)、(86の2)及び(86の4)に掲げるものを除く。)

イ 材料

口金部に磁器等の熱遮へい物を有さないハロゲン電球を使用するものにあつては、ハロゲン電球の受金の絶縁物が磁器又はこれと同等以上の絶縁性及び耐熱性を有するものであること。

ロ 構造

- (イ) 屋外用のものにあつては、防水構造であること。
- (ロ) グローブ、カバー等を有するものにあつては、器体の内部に虫、じんあい等が侵入し難い構造であること。
- (ハ) 蛍光ランプを使用するものにあつては、適当な箇所に静電容量が $0.006\mu\text{F}$ 以上 $0.5\mu\text{F}$ 以下(予熱始動式のものであつて、グローランプに並列に接続する場合は、 $0.006\mu\text{F}$ 以上 $0.01\mu\text{F}$ 以下)の雑音防止用コンデンサーを有していること。
- (ニ) ソケットの取付け部及び器具本体の結合部分であつて、回転することにより電線被覆を損傷するおそれのあるものにあつては、回り止め又は緩み止めを施すこと。
- (ホ) 陶磁器、ガラス等の割れるおそれのある材料を用いたものにあつては、これらのもの(電球又は蛍光ランプを除く。)を取り除いたとき、充電部に人が容易に触れるおそれのない構造であること。
- (ヘ) 屋外用のものにあつては、電源電線は、別表第一の規定又は別表第十二の規定に適合するキャブタイヤコード若しくはキャブタイヤケーブルであつて、その断面積が 0.75mm^2 以上のものであること。

ハ 絶縁性能

屋外用のものにあつては附表第三1、2及び3の試験を、その他のものにあつては附表第三1及び2の試験を行ったとき、これに適合すること。

ニ 平常温度上昇

通常の使用状態において、入力調整用コントローラーを有するものにあつては入力が最大となる位置にセットし、入力調整用コントローラーを有しないものにあつてはそのまま、定格周波数に等しい周波数の定格電圧に等しい電圧を試験品に連続して加え、各部の温度上昇がほぼ一定となった時の各部の温度は、附表第四の左欄

に掲げる測定箇所（同表 7 に掲げる測定箇所にあつては、光源に近接する部分並びに人が容易に触れるおそれのない場所を使用するものの反射笠、グローブ及び照明カバーを除く。）ごとにそれぞれ同表の右欄に掲げる値以下、次の表の左欄に掲げる測定箇所にあつてはそれぞれ同表の右欄に掲げる値以下であること。

測定箇所		温度（℃）
ソケット部の口金	セメント口金のもの	170
	メカニカル口金のもの	230

（備考）

- 1 この表において、基準周囲温度は、30℃とする。
- 2 温度の測定は、熱電温度計法とする。

ホ 耐熱衝撃性

屋外用のものにあつては、ハに規定する試験状態のままで、周囲温度より 10K 低い温度（4℃以下の場合は、4℃とする。）の水を毎分約 3 mmの水量で約 45° の傾斜方向から降雨状態で一様に注水したとき、各部に異状が生じないこと。

（86の7の2）エル・イー・ディー・電灯器具（（86）及び（86の4）に掲げるものを除く。）

イ 構造

- （イ）屋外用のものにあつては、防水構造であること。
- （ロ）グローブ、カバー等を有するものにあつては、器体の内部に虫、じんあい等が侵入し難い構造であること。
- （ハ）光源取付け部及び器具本体の結合部分であつて、回転することにより電線被覆を損傷するおそれのあるものにあつては、回り止め又は緩み止めを施すこと。
- （ニ）プルスイッチを有するものにあつては、引きひもを操作することによりプルスイッチが破損せず、かつ、絶縁距離が附表第二に掲げる値以下にならない構造であること。
- （ホ）陶磁器、ガラス等の割れるおそれのある材料を用いたものにあつては、これらのもの（エル・イー・ディー・ランプを除く。）を取り除いたとき、充電部に人が容易に触れるおそれのない構造であること。
- （ヘ）屋外用のものにあつては、電源電線は、別表第一の規定又は別表第十二の規定に適合するキャブタイヤコード若しくはキャブタイヤケーブルであつて、その断面積が 0.75 mm² 以上のものであること。
- （ト）器具の質量が 3kg を超えるものにあつては、電源電線でつり下げる構造のもの

のでないこと。ただし、器具の補強索等により機械的強度を強化した電源電線を使用するものにあつては、この限りでない。

(チ) 器具の重さが 5kg を超えるものにあつては、ローゼットの電氣的接続部に荷重が加わらないこと。

(リ) つり下げ型のものにおいては、引きひも取付け部及び引きひもは、次に適合すること。

a 器具を通常の使用状態に取り付け、引きひも取付け部に 70N の引張荷重を 1 分間加えたとき、これに耐えること。

b a の試験の後、引きひもの先端に 50N の引張荷重を 1 分間加えたとき、引きひもは切断せず、かつ、150N の引張荷重を加えたとき、引きひもは切断すること。

c a 及び b の試験の後、器体に異状が生じないこと。

(ヌ) 一般照明用として光源にエル・イー・ディーを使用するものにあつては、光出力は、ちらつきを感じないものであること。

この場合、別表第八 2 (86) イ (へ) a 又は b を満たすものにあつては、「光出力は、ちらつきを感じないもの」とみなす。

(ル) 供用期間中、発煙・発火等火災に関連する故障が発生しない設計であること。

この場合、別表第八 2 (86) イ (ト) a 及び b を満たすものにあつては、「供用期間中、発煙、発火等火災に関連する故障が発生しない設計」が行われているとみなす。

ロ 絶縁性能

屋外用のものにあつては附表第三 1、2 及び 3 の試験を、その他のものにあつては附表第三 1 及び 2 の試験を行ったとき、これに適合すること。

ハ 平常温度上昇

通常の使用状態において、入力調整用コントローラーを有するものにあつては入力が最大となる位置にセットし、入力調整用コントローラーを有しないものにあつてはそのまま、定格周波数に等しい周波数の定格電圧に等しい電圧を試験品に連続して加え、各部の温度上昇がほぼ一定となった時の各部の温度は、附表第四の左欄に掲げる測定箇所（同表 7 に掲げる測定箇所にあつては、光源に近接する部分並びに人が容易に触れるおそれのない場所で使用するものの反射笠、グローブ及び照明カバーを除く。）ごとにそれぞれ同表の右欄に掲げる値以下、次の表の左欄に掲げる測定箇所にあつては同表の右欄に掲げる値以下であること。

測定箇所		温度(°C)
ソケット部の口金	セメント口金のもの	170

	メカニカル口金のもの	230
(備考)		
1 この表において、基準周囲温度は、30℃とする。		
2 温度の測定は、熱電温度計法とする。		

ニ 熱変形

ハに規定する試験条件を8時間継続したとき、器具の各部に変形、変質等の異状が生じないこと。

ホ 耐熱衝撃性

屋外用のものにあつては、ハに規定する試験状態のまま、周囲温度より10K低い温度(4℃以下の場合、4℃とする。)の水を毎分約3mmの水量で約45°の傾斜方向から降雨状態で一様に注水したとき、各部に異状が生じないこと。

ヘ 機械的強度

つり下げ型のものにおいては、試験品を通常の使用状態に取り付け、次の(イ)及び(ロ)に掲げる試験を行ったとき、各部にひび、割れその他の異状が生ぜず、かつ、電源電線で器具をつり下げる構造のものにあつては、電源電線の接続端子に張力が加わらないこと。

(イ) 器具の質量の4倍の値(器具の質量の4倍の値が8kg未満のものにあつては8kgの値)に等しい値の引張荷重を器体とつり具との間に1時間加えること。

(ロ) 引きひもを有するものであつて器具の質量が5kg未満のものにあつては、器具の質量の値に15kgを加えた値に等しい値の引張荷重を器体とつり具との間に1分間加えること。

(86の8) 広告灯

イ 構造

(イ) 屋外用のものにあつては、防水構造であること。

(ロ) 屋外用のものにあつては、アース機構を設けてあること。ただし、器体の外部に金属が露出していないもの及び二重絶縁構造のものにあつては、この限りでない。

(ハ) 屋外用のものであつて、人が踏むおそれのある場所で使用するものにあつては、電源電線は、別表第一の規定又は別表第十二の規定に適合するキャブタイヤコード若しくはキャブタイヤケーブルであつて、その断面積が 0.75 mm^2 以上のものであること。

(ニ) 光源にエル・イー・ディーを使用するものにあつては、供用期間中、発煙・発火等火災に関連する故障が発生しない設計であること。

この場合、別表第八 2 (86) イ (ト) a 及び b を満たすものにあつては、「供用期間中、発煙、発火等火災に関連する故障が発生しない設計」が行われているとみなす。

ロ 絶縁性能

屋外用のものにあつては附表第三 1、2 及び 3 の試験を、その他のものにあつては附表第三 1 及び 2 の試験を行ったとき、これに適合すること。

ハ 平常温度上昇

通常の使用状態において、入力調整用コントローラーを有するものは入力が最大となる位置にセットし、入力調整用コントローラーを有しないものはそのまま、定格周波数に等しい周波数の定格電圧に等しい電圧を連続して加え、各部の温度上昇がほぼ一定となった時の各部の温度は、附表第四の左欄に掲げる測定箇所にあつてはそれぞれ同表の右欄に掲げる値以下、次の表の左欄に掲げる測定箇所にあつてはそれぞれ同表の右欄に掲げる値以下であること。

測定箇所		温度 (°C)
ソケット部の口金	セメント口金のもの	170
	メカニカル口金のもの	230
(備考)		
1 この表において、基準周囲温度は、30°Cとする。		
2 温度の測定は、熱電温度計法とする。		

ニ 異常温度上昇

(イ) の試験条件において、定格周波数に等しい周波数の定格電圧に等しい電圧を、各部の温度上昇がほぼ一定となるまで (過負荷保護装置が動作したとき又は巻線が焼損して通電しなくなったときは、その時まで) 連続して加えたとき、(ロ) の基準に適合すること。

(イ) 試験条件

- a 蛍光灯を使用するものであつて予熱始動式のものにあつては、厚さが 10 mm 以上の表面が平らな木台の上に試験品を通常の使用状態に置き、蛍光灯を点灯させるためのスターターを短絡すること。
- b 白熱電灯を使用するものであつて 2 次電圧が 30V 以下の変圧器を有するものにあつては、厚さが 10 mm 以上の表面が平らな木台の上に試験品を通常の使用状態に置き、2 次側の回路を短絡すること。
- c 光源にエル・イー・ディーを使用するものであつて、出力回路の露出充電部を有する場合は、厚さが 10 mm 以上の表面が平らな木台の上に試験品を通常の使用状態に置き、出力側の露出充電部を短絡すること。

(ロ) 基準

- a 器体の外部に炎又は溶融した絶縁性充てん物が出ないこと。
- b 熱電温度計法により測定した試験品の底部に面する木台の表面の温度は、160°C（基準周囲温度は、30°Cとする。）以下であること。
- c 500ボルト絶縁抵抗計により測定した充電部と器体の表面との間の絶縁抵抗は、0.1MΩ以上であること。

ホ 耐熱衝撃性

屋外用のものにあつては、ハに規定する試験状態を継続し、周囲温度より 10K 低い温度（4°C以下の場合、4°Cとする。）の水を毎分約 3 mmの水量で約 45° の傾斜方向から降雨状態で一様に注水したとき、各部に異状が生じないこと。

(87) 庭園灯器具

イ 構造

- (イ) 水がかかるとおそれのある点滅器、開閉器および接続器は、防水構造であること。
- (ロ) グローブ、カバー等を有するものにあつては、器体の内部に虫、じんあい等が侵入し難い構造であること。
- (ハ) けい光灯を使用するものにあつては、適当な箇所に静電容量が 0.006 μF 以上 0.5 μF 以下（予熱始動式のものであつて、グローランプに並列に接続する場合は、0.006 μF 以上 0.01 μF 以下）の雑音防止用コンデンサーを有していること。
- (ニ) アース機構を設けてあること。ただし、器体の外部に金属が露出していないもの及び二重絶縁構造のものにあつては、この限りでない。
- (ホ) 電源電線は、別表第一の規定又は別表第十二の規定に適合するゴムキャブタイヤケーブル（1種キャブタイヤケーブルを除く。）若しくはビニルキャブタイヤケーブルであつて、その断面積が 0.75 mm²以上のものであること。
- (ヘ) 光源にエル・イー・ディーを使用するものにあつては、供用期間中、発煙・発火等火災に関連する故障が発生しない設計であること。

この場合、別表第八2（86）イ（ト）a及びbを満たすものにあつては、「供用期間中、発煙、発火等火災に関連する故障が発生しない設計」が行われているとみなす。

ロ 絶縁性能

附表第三1、2及び3の試験を行ったとき、これに適合すること。

ハ 平常温度上昇

通常の使用状態において、入力調整用コントローラーを有するものは入力最大

となる位置にセットし、入力調整用コントローラーを有しないものはそのまま、入力端子に定格周波数に等しい周波数の定格電圧に等しい電圧を各部の温度上昇がほぼ一定となるまで連続して加え、この間において各部の温度は、附表第四の左欄に掲げる測定箇所にあつてはそれぞれ同表の右欄に掲げる値以下、次の表の左欄に掲げる測定箇所にあつては同表の右欄に掲げる値以下であること。

測定箇所		温度 (°C)
ソケット部の口金	セメント口金のもの	170
	メカニカル口金のもの	230
(備考)		
1 この表において、基準周囲温度は、30°Cとする。		
2 温度の測定は、熱電温度計法とする。		
3 ポンプ付の庭園灯にあつては、「基準周囲温度」を40°Cとする。		

二 異常温度上昇

(イ)の試験条件において、定格周波数に等しい周波数の定格電圧に等しい電圧を、各部の温度上昇がほぼ一定となるまで(過負荷保護装置が動作したとき又は巻線が焼損して通電しなくなったときは、その時まで)連続して加えたとき、(ロ)の基準に適合すること。

(イ) 試験条件

- a 蛍光灯を使用するものであつて予熱始動式のものにあつては、厚さが10 mm以上の表面が平らな木台の上に試験品を通常の使用状態に置き、蛍光灯を点灯させるためのスターターを短絡すること。
- b 白熱電灯を使用するものであつて2次電圧が30V以下の変圧器を有するものにあつては、厚さが10 mm以上の表面が平らな木台の上に試験品を通常の使用状態に置き、2次側の回路を短絡すること。
- c 光源にエル・イー・ディーを使用するものであつて、出力回路の露出充電部を有する場合は、厚さが10 mm以上の表面が平らな木台の上に試験品を通常の使用状態に置き、出力側の露出充電部を短絡すること。

(ロ) 基準

- a 器体の外部に炎又は溶融した絶縁性充てん物が出ないこと。
- b 熱電温度計法により測定した試験品の底部に面する木台の表面の温度は、160°C(基準周囲温度は、30°Cとする。)以下であること。
- c 500ボルト絶縁抵抗計により測定した充電部と器体の表面との間の絶縁抵抗は、0.1MΩ以上であること。

ホ 熱変形

ハに規定する試験状態を8時間継続したとき、器具の各部に変形、変質等の異状が

生じないこと。

へ 耐熱衝撃性

グローブ、カバー等を有するものにあつては、ハに規定する試験状態を継続し、周囲温度より 10K 低い温度（4℃以下の場合は、4℃とする。）の水を毎分約 3 mmの水量で約 45° の傾斜方向からグローブ、カバー等に降雨状態において一様に注水したときに、各部に異状が生じないこと。

ト 二重絶縁構造

二重絶縁構造のものにあつては、次に適合すること。

- (イ) 通常の使用状態において、開口部から水が浸水するおそれのないこと。ただし、充電部及び基礎絶縁が施された部分に水が浸入するおそれのない構造のものにあつては、この限りでない。
- (ロ) 光源取付け部にあつては、ランプの口金に接する面及び端子部以外の部分につなぎ目のない絶縁物が施されたものであること。
- (ハ) 端子台の充電部には、絶縁性の保護カバーを設けてあること。

(88) 装飾用電灯器具

イ 構造

- (イ) 電源電線及び光源相互間を接続する電線（器体の内部の配線に使用する電線を除く。以下イ及びロにおいて同じ。）は、次に適合すること。
 - a 屋内用のものにあつては、別表第一の規定又は別表第十二の規定に適合する電線であつて、その断面積は次の表に掲げる値以上であること。この場合において、変圧器を有するものの1次側の電源電線にあつては、その断面積は 0.75 mm²以上とし、差込みプラグ（定格遮断電流が 500A 以上であつて定格電流が 3A 以下のヒューズを有するものに限る。）に附属する電線であつて、その長さが 2m 以下のものにあつては、その断面積は 0.5 mm²以上とすることができる。

装飾用電灯器具の種類	断面積 (mm ²)
口金のない電球を有するもの、E5 のソケットのもの又はさし込み口金のものであつてガラス球の外径が 7 mm 以下、長さが 50 mm 以下のもの	0.5
E10、E12、E14 及び E17 のソケットのもの	0.75

- b 屋外用のものにあつては、別表第一の規定又は別表第十二の規定に適合するキャブタイヤコード若しくはキャブタイヤケーブルであつて、その断面積が 0.75 mm² 以上のものであること。
- (ロ) ソケットのボディと口金とは、確実に取り付けてあること。

- (ハ) 電源に直接に接続するさし込みプラグ及び次に適合する送り用接続器 1 個以外の接続器を有しないこと。
- a 別表第四 6 (1) ニ (ホ) a に規定する接続器がかん合しないものであること。
 - b 受口の数、1 であること。
 - c キャップ等のふたを有すること。
 - d 送り用接続器の近傍にラベル等の適当な方法により接続できる電球数、電球の種類、図示した電球の形状及び送り用接続器を使用しない場合はふたをしておく旨の表示を付してあること。
 - e 光源にエル・イー・ディーを使用するものにあつては、送り用接続器の近傍にラベル等の適当な方法により最大電流及び定格電圧又は、接続できる光源数及び光源の種類、並びに送り用接続器を使用しない場合はふたをしておく旨の表示を付してあること。
- (ニ) 電源電線及び光源相互間を接続する電線を器体の外方に向かって器体の自重の値の 3 倍の値（器体の自重の値の 3 倍の値が 10kg を超えるものにあつては 100N、器体の自重の値の 3 倍の値が 3kg 未満のものにあつては 30N、クリスマスツリー用のものであつて屋内で使用するつり下げ形のもの若しくはツリー付きのものにあつては 10N の値）の張力を連続して 15 秒間加えたとき及び器体の内部に向かって電源電線又は光源相互間を接続する電線の器体側から 5 cm の箇所を保持して押し込んだとき、電源電線及び光源相互間を接続する電線と内部端子との接続部に張力が加わらず、かつ、ブッシングが外れるおそれのないこと。
- (ホ) 屋外用のものにあつては、防水構造であること。
- (ヘ) 光源にエル・イー・ディーを使用するものにあつては、供用期間中、発煙・発火等火災に関連する故障が発生しない設計であること。
- この場合、別表第八 2 (86) イ (ト) a 及び b を満たすものにあつては、「供用期間中、発煙、発火等火災に関連する故障が発生しない設計」が行われているとみなす。

ロ 絶縁性能

- (イ) 屋外用のものうち、つり下げ形のものにあつては電源電線及び光源相互間を接続する電線を直径 50 mm の金属製丸棒に一様に巻き付け、その他のものにあつては器体に金属はくをすき間なくあて、通常の使用状態において、清水を毎分約 3 mm の水量で約 45° の傾斜方向から降雨状態で一様に（さし込みプラグの刃の部分を除く。）注水し、1 時間を経過した時に注水を続けながら 500 ボルト絶縁抵抗計により測定した充電部と金属製丸棒又は金属はくとの

間の絶縁抵抗は、 $1\text{M}\Omega$ （二重絶縁構造のものにあっては、 $3\text{M}\Omega$ ）以上であり、かつ、充電部と金属製丸棒又は金属はくとの間に $1,000\text{V}$ （二重絶縁構造のものにあっては、 $2,500\text{V}$ ）の交流電圧を加えたとき、連続して 1 分間これに耐えること。

- (ロ) (イ) に掲げるもの以外のものであって、光源に人が直接接触れるおそれのあるものにあつては、ハに規定する試験の前後において、直径 6 mm の鋼球を充てんした容器の中に、試験品（差込みプラグを有するものにあつては刃の部分を、その他のものにあつては電源電線の先端の部分を除く。）を埋め込み、500 ボルト絶縁抵抗計により測定した充電部と鋼球との間の絶縁抵抗は、 $1\text{M}\Omega$ （二重絶縁構造のものにあっては、 $3\text{M}\Omega$ ）以上であり、かつ、ハに規定する試験の直後に充電部と鋼球との間に $1,000\text{V}$ （二重絶縁構造のものにあつては、 $2,500\text{V}$ ）の交流電圧を加えたとき、連続して 1 分間これに耐えること。
- (ハ) (イ) 及び (ロ) に掲げるもの以外のものにあつては、附表第三 1 及び 2 の試験を行ったとき、これに適合すること。

ハ 平常温度上昇

通常の使用状態において、入力調整用コントローラーを有するものは入力が最大となる位置にセットし、入力調整用コントローラーを有しないものはそのまま、定格周波数に等しい周波数の定格電圧に等しい電圧を各部の温度上昇がほぼ一定となるまで連続して加え、この間の各部の温度は、附表第四の左欄に掲げる測定箇所（同表 7 の測定箇所にあつては、人が直接接触れるおそれのある光源の表面以外の部分に限る。）にあつてはそれぞれ同表の右欄に掲げる値以下、人が直接接触れるおそれのある光源の表面にあつては 95°C （基準周囲温度は、 30°C とする。）以下であること。

ニ 過電圧耐力

定格周波数に等しい周波数の定格電圧の 110% に等しい電圧を 1 時間連続して加えたとき、絶縁不良、短絡その他の異状が生じないこと。

ホ ヒューズの溶断特性

ヒューズ電球のヒューズは、1A の電流を通じた場合に、1 分以内で溶断すること。

ヘ 熱変形

ハに規定する試験状態を 8 時間継続したとき、器具の各部に変形、変質等の異状が生じないこと。

ト 耐熱衝撃性

屋外用のものにあつては、ハに規定する試験状態のままで、周囲温度より 10K 低い温度（ 4°C 以下の場合、 4°C とする。）の水を毎分約 3 mm の水量で約 45° の傾斜方向から降雨状態で一様に注水したとき、各部に異状が生じないこと。

チ 機械的強度

附表第五 2 の試験を行ったとき、これに適合すること。

(89) スライド映写機

イ 材料

金部に磁器等の熱遮へい物を有さないハロゲン電球を使用するものにあつては、ハロゲン電球の受金の絶縁物が磁器またはこれと同等以上の絶縁性および耐熱性を有するものであること。

ロ 構造

冷却用ファンを有するものにあつては、光源の点灯と同時又はそれ以前に冷却用ファンが動作する構造であること。ただし、感電、火災等の危険が生ずるおそれのないものにあつては、この限りでない。

ハ 絶縁性能

附表第三 1 及び 2 の試験を行ったとき、これに適合すること。

ニ 平常温度上昇

通常の使用状態において、定格周波数に等しい周波数の定格電圧に等しい電圧を試験品に加えて連続して運転し、各部の温度上昇がほぼ一定となった時の各部の温度は、附表第四の左欄に掲げる測定箇所（同表 7 の測定箇所のうちランプハウスカバーの上半部及び排気孔を除く。）ごとにそれぞれ同表の右欄に掲げる値以下であること。

なお、「通常の使用状態」とは、一般的にねじ等で固定して使用するものはその位置に固定し、その他のものは普通使用する状態にし、定格電圧のもとで使用者の調整を期待する調整器は、最も厳しい条件に設定した状態で動作した場合をいうほか、次の状態をいう。

(イ) フィルム送りが手動式のものにあつてはフィルムを送らずに、フィルム送りが自動式のものにあつては次の表に定める間隔でフィルムを送って映写する状態。

種別	間隔
タイマー式のもの	設定できる最短時間
その他のもの	5 秒

(ロ) 音声回路を有するものにあつては、ボリュームをその調整範囲のほぼ中央の位置にし、基準録音レベル 0dB で録音した信号を再生する状態。

(89の2) オーバーヘッド映写機、反射投影機及びビューワー

イ 材料

金部に磁器等の熱遮へい物を有さないハロゲン電球を使用するものにあつては、ハロゲン電球の受金の絶縁物が磁器又はこれと同等以上の絶縁性及び耐熱性を有するものであること。

ロ 構造

(イ) 冷却用ファンは、光源の点灯と同時又はそれ以前に動作する構造であること。
ただし、感電、火災等の危険が生ずるおそれのないものにあつては、この限りでない。

(ロ) 通常の使用状態において、資料が熱により異状を生ずるおそれのない構造であること。

「資料が熱により異状を生ずるおそれのない」とは、反射投影機にあつては、平常温度上昇試験において、反射率 50%の資料の温度が 150°C以下であることをいう。

ハ 絶縁性能

附表第三 1 及び 2 の試験を行ったとき、これに適合すること。

ニ 平常温度上昇

通常の使用状態において、定格周波数に等しい周波数の定格電圧に等しい電圧を試験品に加えて連続して運転し、各部の温度上昇がほぼ一定となった時の各部の温度は、附表第四の左欄に掲げる測定箇所（同表 7 の測定箇所のうち排気孔及び光源に近接する部分を除く。）ごとにそれぞれ同表の右欄に掲げる値以下であること。

(イ) 試験は、通常の使用状態によるほか、次の状態により行う。

a オーバーヘッド映写機にあつては、ステージに資料を置かないで点灯した状態

b 反射投影機にあつては、反射率 50%の資料を投影した状態

(ロ) 附表第四 7 外郭に示す測定箇所にあつては、次による。

a オーバーヘッド映写機及びトレース用反射投影機（トレスコープ）のステージは、「人が触れて使用するもの」とみなす。

b ガラスステージを有する反射投影機のガラスステージは、「人が容易に触れるおそれのあるもの」とみなす。ただし、資料カバーとランプスイッチの連動によりランプ点灯時にはガラスステージに人が触れるおそれのないものにあつては、そのステージは「人が容易に触れるおそれのないもの」とみなす。

(89の3) マイクロフィルムリーダー

イ 材料

金部に磁器等の熱遮へい物を有さないハロゲン電球を使用するものにあつては、

ハロゲン電球の受金の絶縁物が磁器又はこれと同等以上の絶縁性及び耐熱性を有するものであること。

ロ 構造

冷却用ファンを有するものにあつては、光源の点灯と同時又はそれ以前に冷却用ファンが動作する構造であること。ただし、感電、火災等の危険が生ずるおそれのないものにあつては、この限りでない。

ハ 絶縁性能

液体を用いるものにあつては附表第三 1、2 及び 4 (2) の試験を、その他のものにあつては附表第三 1 及び 2 の試験を行ったとき、これに適合すること。

ニ 平常温度上昇

通常の使用状態において、定格周波数に等しい周波数の定格電圧に等しい電圧を試験品に加えて連続して運転し、各部の温度上昇がほぼ一定となった時の各部の温度は、附表第四の左欄に掲げる測定箇所(同表 7 の測定箇所のうち排気孔を除く。)ごとにそれぞれ同表の右欄に掲げる値以下であること。

「連続して運転」には、プリンターを有するものにあつては、プリンターの運転は含めない。

(90) 欠番

(91) エレクトロニックフラッシュ

イ 材料

金部に磁器等の熱遮へい物を有さないハロゲン電球を使用するものにあつては、ハロゲン電球の受金の絶縁物が磁器又はこれと同等以上の絶縁性及び耐熱性を有するものであること。

ロ 構造

(イ) 冷却用ファンを有するものにあつては、光源の点灯と同時又はそれ以前に冷却用ファンが動作する構造であること。ただし、感電、火災等の危険が生ずるおそれのないものにあつては、この限りでない。

(ロ) 電池を電源として使用できるもの又は接続コードの極性の区別が必要なものにあつては、接続する端子又はその近傍に極性の別を表示すること。ただし、極性を逆にして接続することができないものにあつては、この限りでない。

ハ 絶縁性能

附表第三 1 及び 2 の試験を行ったとき、これに適合すること。

ニ 平常温度上昇

(イ) 運転試験

通常の使用状態において、充電式のものであつて充電していない状態で内

蔵された電池により運転できるものにあつてはその電池を動作させ、その他のものにあつては定格周波数に等しい周波数の定格電圧に等しい電圧を試験品に各部の温度上昇がほぼ一定となるまで連続して加え、発光ができることを示す表示のあつた直後に発光させる動作を40回繰り返した時の各部の温度は、附表第四の左欄に掲げる測定箇所（手持ち形のもの以外のものにあつては、同表7の測定箇所のうち反射笠、照明カバー及びグローブを除く。）ごとにそれぞれ同表の右欄に掲げる値以下であること。

(ロ) 充電試験

充電式のものにあつては、電池を充電する状態において、定格周波数に等しい周波数の定格電圧に等しい電圧を各部の温度上昇がほぼ一定となるまで試験品に連続して加え、この間の各部の温度は、附表第四に掲げる値以下であること。

ホ 異常温度上昇

整流装置を器体外部に有するものにあつては整流装置を、整流装置を器体内部に有する充電式のものにあつては器体を、厚さが10mm以上の表面が平らな木台の上に置き、すべての出力側の端子が短絡した状態において、定格周波数に等しい周波数の定格電圧に等しい電圧を各部の温度上昇がほぼ一定となるまで（温度過昇防止装置または過電流保護装置が動作したときは、その時まで）または巻線が焼損して通電しなくなるまで連続して加えたとき、次に適合すること。

(イ) 器体の外部に炎または溶融した絶縁性充てん物が出ないこと。

(ロ) 熱電温度計法により測定した試験品の底面に面する木台の表面の温度が150℃（基準周囲温度は、30℃とする。）以下であること。

(ハ) 500ボルト絶縁抵抗計により測定した充電部と器体の表面との間の絶縁抵抗は、0.1MΩ以上であること。

ヘ 機械的強度

手持ち形のものにあつては、附表第五2の試験を行ったとき、これに適合すること。この場合において、整流装置又は変圧器を器体外部に有するものにあつては、器体、整流装置及び変圧器のそれぞれについて行うものとする。

ト 蓄積電力量の許容差

通常の使用状態において、定格周波数に等しい周波数の定格電圧に等しい電圧を試験品に加え、せん光電源の充電電圧がほぼ一定となった時に測定したせん光電源の蓄積電力量は、定格蓄積電力量の90%以上110%以下であること。

(92) 写真引伸し機及び写真引伸し機用ランプハウス

イ 材料

金部に磁器等の熱遮へい物を有さないハロゲン電球を使用するものにあつては、ハロゲン電球の受金の絶縁物が磁器又はこれと同等以上の絶縁性及び耐熱性を有するものであること。

ロ 構造

冷却用ファンを有するものにあつては、光源の点灯と同時に又はそれ以前に冷却用ファンが動作する構造であること。ただし、感電、火災等の危険が生ずるおそれのないものにあつては、この限りでない。

ハ 絶縁性能

附表第三 1 及び 2 の試験を行ったとき、これに適合すること。

ニ 平常温度上昇

通常の使用状態において、定格周波数に等しい周波数の定格電圧に等しい電圧を加えて、30 秒間点灯し 1 分間消灯する操作を繰り返し運転し、各部の温度上昇がほぼ一定となった時の各部の温度は、附表第四の左欄に掲げる測定箇所（同表 7 の測定箇所にあつては、排気孔及びランプハウスの上半部以外の部分に限る。）ごとにそれぞれ同表の右欄に掲げる値以下であること。

(92の2) 欠番

(92の3) 欠番

(92の4) 欠番

(92の5) 写真焼付け器

イ 構造

フィルム等が熱により異状を生ずるおそれのない構造であること。

ロ 絶縁性能

附表第三 1 及び 2 の試験を行ったとき、これに適合すること。

ハ 平常温度上昇

通常の使用状態において、試験品を厚さが 10 mm 以上の表面が平らな木台の上に置き、定格周波数に等しい周波数の定格電圧に等しい電圧を試験品に加えて連続して点灯し、各部の温度上昇がほぼ一定となった時の各部の温度は、附表第四の左欄に掲げる測定箇所ごとにそれぞれ同表の右欄に掲げる値以下であること。

(92の6) 検卵器

イ 絶縁性能

附表第三 1 及び 2 の試験を行ったとき、これに適合すること。

ロ 平常温度上昇

通常の使用状態において、試験品を厚さが10 mm以上の表面が平らな木台の上に置き、定格周波数に等しい周波数の定格電圧に等しい電圧を試験品に加え、各部の温度上昇がほぼ一定となった時の各部の温度は、附表第四の左欄に掲げる測定箇所（同表7の測定箇所にあつては、ランプハウスの外郭以外の部分に限る。）ごとにそれぞれ同表の右欄に掲げる値以下であること。

(93) 家庭用光線治療器、家庭用低周波治療器、家庭用超音波治療器、家庭用超短波治療器、家庭用電位治療器及び磁気治療器

イ 構造

- (イ) 変圧器を有するものにあつては、変圧器は、絶縁変圧器であること。
- (ロ) 家庭用低周波治療器にあつては、電流をゼロから連続的に増大する出力調整装置を有し、かつ、出力調整器をその出力が最低となる位置以外の位置において電源を入れたとき、使用者に電撃感を与えない構造であること。
- (ハ) 家庭用光線治療器（アーク放電式のものに限る。）にあつては、次に適合すること。
 - a 通電状態であることを表示する装置を有していること。
 - b 電源を開閉するスイッチを有するものは、そのスイッチは同時に両極を開閉できるものであること。
 - c 通常の使用状態において、電極の燃えさしが機器の外部に落下しないものであること。

ロ 定格

家庭用低周波治療器にあつては、出力側端子間に1k Ω の無誘導抵抗を接続して出力電流を測定したとき、出力電流は、実効値で20mA以下であること。

低周波治療器の「出力電流を測定」とは、通常の使用状態において、出力回路にヒューズ等の保護装置を有するものにあつてはそれらを短絡した状態で、有しないものにあつてはそのままの状態及び出力調整器を有するものにあつてはその出力が最大となるよう調節した状態で、熱電型電流計により出力電流を測定することをいう。

ハ 絶縁性能

附表第三1及び2の試験を行ったとき、これに適合すること。

治療マットを有するものであつて、使用時に人体が電源装置の外郭及び大地に触れないようにするための十分な大きさの絶縁シートと併用して使用するものにあつては、絶縁シートの裏面に10 cm \times 20 cmの大きさの金属はくを、その他のものにあつては、治療マットの外郭の表面に使用時に人体が接触する面積と同じ大きさの金属はくをあてること。

ニ 平常温度上昇

試験品を厚さが 10 mm以上の表面が平らな木台の上に置き、自動温度調節器（温度過昇防止装置として使用するものを除く。以下ニ及びホにおいて同じ。）を有するものにあつてはその動作温度を最高温度にセットし、自動温度調節器を有しないものにあつてはそのまま、定格周波数に等しい周波数の定格電圧に等しい電圧を 30 分間（短時間定格のものにあつては、その表示された定格時間に等しい時間）連続して加え、この間において各部の温度は、附表第四に掲げる値以下であること。この場合において、家庭用低周波治療器にあつては、電極間に 1kΩ の無誘導抵抗を接続すること。

ホ 異常温度上昇

自動温度調節器を有するものにあつては、試験品を厚さが 10 mm以上の表面が平らな木台の上に置き、自動温度調節器の接点を短絡し、定格周波数に等しい周波数の定格電圧に等しい電圧を各部の温度上昇がほぼ一定となるまで（温度ヒューズ又は温度過昇防止装置として使用する自動スイッチが動作したときは、その時まで）連続して加え、この間において試験品又は木台が燃焼するおそれがなく、かつ、500 ボルト絶縁抵抗計により測定した充電部と器体の表面との間の絶縁抵抗は、0.1MΩ 以上であること。

ヘ 機械的強度

床上で使用するものにあつては附表第五 1 の試験を、手持ち形及び卓上形のものにあつては附表第五 2 の試験を行ったとき、これを適合すること。

ト 漏えい電流測定

漏えい電流の測定については、別表第八 1（9）に規定する試験のほか、以下による。

- （イ）「漏えい電流」の測定は、器体の外郭が金属製のもの以外のものにあつては、別表第八に特別に規定するものを除き、10 cm×20 cmの大きさの金属はくをあてて行う。
- （ロ）治療マットを有するものであつて、使用時に人体が電源装置の外郭及び大地に触れないようにするための十分な大きさの絶縁シートと併用して使用するものにあつては、絶縁シートの裏面に 10 cm×20 cmの大きさの金属はくを、その他のものにあつては、治療マットの外郭の表面に使用時に人体が接触する面積と同じ大きさの金属はくをあてること。

（94）テレビジョン受信機

イ 材料

- （イ）印刷回路用積層板及びフレキシブル印刷配線板（いずれも、面積が 25 cm²以

上のもの、15W以上の電力が供給されるもの又は尖頭電圧が45V以上の電圧が印加されているものに限る。)は、難燃性を有するものであること。「難燃性を有するもの」とは、別表第八1(10)トによる。

- (ロ) 器体の内部の被覆電線にあっては、難燃性を有するものであること。「難燃性を有するもの」とは、別表第八1(10)トによる。

ロ 構造

- (イ) 充電部には、人が容易に触れることができないこと。ただし、次に掲げる場合にあつては、この限りでない。

a 尖頭電圧が5,000V以下の回路であつて、次に適合するもの

- (a) 500Ωの負荷を接続したとき、負荷に流れる電流が0.0003秒以内に300mA以下に減少し、0.2秒以内に5mA以下に減少すること。

- (b) 500Ωの負荷を接続したとき、負荷に流れる電流が5mAに減少するまでに流れる電気量は、電流が5mAに減少するのに要する時間が0.1秒をこえ0.2秒以下のものにあつては4mC、0.03秒以上0.1秒以下のものにあつては次の式で算出した値以下であること。

$$Q=75T-350T^2$$

Qは、電気量とし、その単位は、mCとする。

Tは、電流が5mAに減少するのに要する時間とし、その単位は、秒とする。

b 尖頭電圧が5,000Vをこえる回路であつて、回路の総合静電容量が3,000pF以下のもの

- (ロ) 電源を開閉するスイッチは、別表第四2(2)へ(ロ)の規定に適合するものであること。ただし、電源回路に流れる電流が0.15A以下又は電源回路に流れる突入電流がスイッチの定格電流の $\sqrt{2}$ 倍以下であつて、別表第四2(2)へ(ハ)の規定に適合するものにあつては、この限りでない。

ハ 絶縁性能

附表第三1、2及び6(1)の試験を行つたとき、これに適合すること。

ニ 平常温度上昇

通常の使用状態において、定格周波数に等しい周波数の定格電圧に等しい電圧を試験品に加えて連続して運転し、各部の温度上昇がほぼ一定となった時の各部の温度は、附表第四に掲げる値以下であること。

ホ 消費電力の許容差

通常の使用状態において、定格周波数に等しい周波数の定格電圧に等しい電圧を加えて、消費電力がほぼ一定となった時に測定した消費電力の定格消費電力に対する許容差は、次に適合すること。

定格消費電力 (W)	許容差 (%)
30 以下	+20
30 をこえ 100 以下	+20 -30
100 をこえるもの	±20

へ 欠番

ト 欠番

チ 欠番

リ 機械的強度

附表第五 2 の試験を行ったとき、これに適合すること。

ヌ 経年劣化に係る注意喚起のための表示

テレビジョン受信機（ブラウン管のものに限る。）にあっては、機器本体の見やすい箇所に、明瞭に判読でき、かつ、容易に消えない方法で、次に掲げる事項を表示すること。ただし、産業用のものにあつては、この限りでない。

(イ) 製造年

(ロ) 設計上の標準使用期間

(ハ) 設計上の標準使用期間を超えて使用すると、経年劣化による発火・けが等の事故に至るおそれがある旨

(9 4 の 2) テレビジョン受信機用ブースター

イ 構造

(イ) 電源を開閉するスイッチは、別表第四 2 (2) へ (ロ) の規定に適合するものであること。ただし、電源回路に流れる電流が 0.15A 以下又は電源回路に流れる突入電流がスイッチの定格電流の $\sqrt{2}$ 倍以下であつて、別表第四 2 (2) へ (ハ) の規定に適合するものにあつては、この限りでない。

(ロ) 屋外で使用するものの電源電線は、別表第一の規定又は別表第十二の規定に適合するキャブタイヤコード若しくはキャブタイヤケーブルであつて、その断面積が 0.75 mm^2 以上のものであること。

(ハ) 電源部が増幅部と分離している構造のものにあつては、電源部に使用する変圧器は、絶縁変圧器であること。

(ニ) 平衡型フィーダコード用の端子ねじ又はボルトナット等は、呼び径が 3 mm 以上の銅若しくは銅合金又はこれらと同等以上の電氣的、熱的及び機械的な安定性を有するさび難いものであり、かつ、直径が 0.6 mm 以上 1.0 mm 以下の電線を実際に取り付けることができる構造のものであること。

(ホ) 増幅部の出力端子は、同軸ケーブルのみを取り付ける構造のものであり、そ

の端子、接栓等は、銅若しくは銅合金又はこれらと同等以上の電氣的、熱的及び機械的な安定性を有するさび難いものであり、かつ、同軸ケーブルの中心導体及び外部導体が電氣的及び機械的に確実に接続できる構造のものであること。

□ 絶縁性能

屋外で使用するものにあつては附表第三 1、2 及び 3 の試験を、その他のものにあつては附表第三 1、2 及び 6 (1) の試験を行つたとき、これに適合すること。

ハ 平常温度上昇

通常の使用状態において、定格周波数に等しい周波数の定格電圧に等しい電圧を試験品に加えて連続して運転し、各部の温度上昇がほぼ一定となった時の各部の温度は、附表第四に掲げる値以下であること。

(9 4 の 3) 超音波加湿機

イ 構造

(イ) 変圧器を有するものにあつては、変圧器は、絶縁変圧器であること。

(ロ) 容器（水補給用容器及び水槽をいう。以下（9 4 の 3）において同じ。）は、使用状態において水もれがなく、かつ、排水装置を設けてあること。ただし、容器を取りはずせる構造のもの及び器体を傾けて容易に排水できる構造のものにあつては、排水装置を設けることを要しない。

(ハ) 据置き形のものにあつては、アース機構を設けてあること。ただし、器体の外部に金属が露出していないもの及び二重絶縁構造のものにあつては、この限りでない。

(ニ) 卓上形及び壁掛け形のもの以外のものの電源電線は、別表第一の規定又は別表第十二の規定に適合するキャブタイヤコード若しくはキャブタイヤケーブルであつて、その断面積が 0.75 mm^2 以上のものであること。

(ホ) 容器に水がないときに発振を停止する装置を設けてあること。ただし、感電、火災、傷害等の危険が生ずるおそれのないものにあつては、この限りでない。

□ 絶縁性能

容器を器体から取り外すことができる構造のものにあつては附表第三 1、2 及び 6 (1) の試験を、その他のものにあつては附表第三 1、2、4 (4) 及び 6 (1) の試験を行つたとき、これに適合すること。

ハ 平常温度上昇

試験品を厚さが 10 mm 以上の表面が平らな木台の上に置き、通常の使用状態において、定格周波数に等しい周波数の定格電圧に等しい電圧を試験品に加えて連続して運転し、各部の温度上昇がほぼ一定となった時（短時間定格のものにあつては、

その表示された定格時間に等しい時間が経過した時)の各部の温度は、附表第四に掲げる値以下であること。

ニ 機械的強度

卓上形及び壁掛け形のものにあつては、附表第五 2 の試験を行ったとき、これに適合すること。

(9 4 の 4) ラジオ受信機、テープレコーダー、レコードプレーヤー、ジュークボックス、増幅器、ビデオテープレコーダーその他の音響機器 ((9 4) に掲げるものを除く。)

イ 構造

(イ) ジュークボックスにあつては、アース機構を設けてあること。ただし、器体の外部に金属が露出していないもの及び二重絶縁構造のものにあつては、この限りでない。

(ロ) 充電部には、人が容易に触れることができないこと。ただし、次に掲げる場合にあつては、この限りでない。

a 尖頭電圧が 5,000V 以下の回路であつて、次に適合するもの。

(a) 500Ω の負荷を接続したとき、負荷に流れる電流が 0.0003 秒以内に 300mA 以下に減少し、0.2 秒以内に 5mA 以下に減少すること。

(b) 500Ω の負荷を接続したとき、負荷に流れる電流が 5mA に減少するまでに流れる電気量は、電流が 5mA に減少するのに要する時間が 0.1 秒を超え 0.2 秒以下のものにあつては 4mC、0.03 秒以上 0.1 秒以下のものにあつては次の式で算出した値以下であること。

$$Q=75T-350T^2$$

Q は、電気量とし、その単位は、mC とする。

T は、電流が 5mA に減少するのに要する時間とし、その単位は、秒とする。

b 尖頭電圧が 5,000V を超える回路であつて、回路の総合静電容量が 3,000pF 以下のもの。

(ハ) 電源を開閉するスイッチは、別表第四 2 (2) へ (ロ) の規定に適合するものであること。ただし、電源回路に流れる電流が 0.15A 以下又は電源回路に流れる突入電流がスイッチの定格電流の $\sqrt{2}$ 倍以下であつて、別表第四 2 (2) へ (ハ) の規定に適合するものにあつては、この限りでない。

(ニ) 高周波変調器を有するものにあつては、次に適合すること。

a 平衡形フィーダコード用の端子ねじ又はボルトナット等は、呼び径が 3 mm 以上の銅若しくは銅合金又はこれらと同等以上の電氣的、熱的及び機械的

な安定性を有するさび難いものであり、かつ、直径が0.6 mm以上 1.0 mm以下の電線を確実に取り付けることができる構造のものであること。

- b 同軸ケーブル用の端子、接栓等は、銅若しくは銅合金又はこれらと同等以上の電氣的、熱的及び機械的な安定性を有するさび難いものであり、かつ、同軸ケーブルの中心導体並びに外部導体が電氣的及び機械的に確実に接続できる構造のものであること。
- c テレビジョン受信機のアンテナ端子に接続して用いるものにあつては、テレビジョン放送電波受信用の平衡形フィーダコード及び同軸ケーブルを接続でき、かつ、テレビジョン放送電波と器具の出力信号電波とを切り換えるスイッチを有する構造であること。

ロ 絶縁性能

附表第三 1 及び 2 の試験を行つたとき、これに適合すること。

ハ 平常温度上昇

通常の使用状態において、定格周波数に等しい周波数の定格電圧に等しい電圧を連続して加え、各部の温度上昇がほぼ一定となった時の各部の温度は、附表第四に掲げる値以下であること。

ニ 機械的強度

手持ち形のものにあつては、附表第五 2 の試験を行つたとき、これに適合すること。

(94の5) 消磁器

イ 絶縁性能

附表第三 1 及び 2 の試験を行つたとき、これに適合すること。

ロ 平常温度上昇

通常の使用状態において、定格周波数に等しい周波数の定格電圧に等しい電圧を試験品に連続して加え、各部の温度上昇がほぼ一定となった時の各部の温度は、附表第四に掲げる値以下であること。

ハ 機械的強度

附表第五 2 の試験を行つたとき、これに適合すること。

(95) 電子レンジ

イ 構造

(イ) 食物を入れるとびらを開いたとき、発振管は発振を停止すること。

(ロ) とびらの開閉のみによって動作する発振管の発振停止装置（発振管の発振を停止しなければとびらを開くことができない構造のものを含む。）を二重に有し、かつ、いずれか一方の発振停止装置は、とびらを開いた状態において

器体の外部から直径 3 mm、長さ 100 mmの試験棒の操作によって発振管を発振させることができない構造のものであること。

(ハ) のぞき窓は、直径 0.8 mmの棒を庫内に差し込むことのできない構造のものであること。

(ニ) 定格電流に等しい電流を通じた状態において、a 及び b に掲げる試験条件で、とびらの開閉試験を 100,000 回行なったとき、とびらの開閉機構および発振管の発振停止装置は異状を生じないこと。

a 「とびらの開閉試験」は、発振を確認した後に開ける操作を 1 回として行う。

b 負荷は、1 リットルビーカー (JIS R 3503 (1987)「化学分析用ガラス器具」で定める硬質 1 級のもの。以下別表第八 2 (95) において「ビーカー」という。) 2 個にそれぞれ 1,000 cm³ の水を入れ、庫内のほぼ中央 (受皿を有するものにあつては、ほぼその中央。以下別表第八 2 (95) において同じ。) に置く。この場合において、1 リットルビーカー 2 個が庫内に入らないものにあつては、500 cm³ のビーカー 4 個を用いることができ、500 cm³ のビーカー 4 個が入らないものにあつては、庫内に入れることができる最大容量のガラス容器に合計 2 リットル (2 リットル未満のものにあつては、その最大容量とする。) の水を入れるものとする。

(ホ) アース機構を設けてあること。ただし、器体の外部に金属が露出していないもの及び二重絶縁構造のものにあつては、この限りでない。

(ヘ) 主たる発振停止装置に接点溶着等の異状が生じたとき、発振が停止する装置又は警報装置を有する構造であること。

(ト) 二重絶縁構造のものにあつては、1 次巻線と 2 次巻線との間に金属製の混触防止板を設けた絶縁変圧器を有し、かつ、2 次回路と金属シャーシとの間には、1 次回路と 2 次回路の空間距離の 1/2 以下の位置に金属製の混触防止板を設けてあること。

ロ 発振周波数

発振管の発振周波数は、2,450MHz±50MHz の範囲内であること。

ハ 絶縁性能

(イ) 附表第三 1、2 及び 6 (1) の試験を行ったとき、これに適合すること。

(ロ) 沸騰水を入れた容器を器具の庫内に入れ、定格周波数に等しい周波数の定格電圧に等しい電圧を、タイムスイッチを有するものにあつては最大動作時間、その他のものにあつては 30 分間加えた後、500 ボルト絶縁抵抗計により測定した充電部と器体の表面との間の絶縁抵抗は、1MΩ (二重絶縁構造のものにあつては、3MΩ) 以上であること。

(ハ) (ロ)に規定する試験の後、附表第三2の試験を行ったとき、これに適合すること。

(ニ) 約1%の食塩水 500 cm³を調理庫の底面に注いだ後、附表第三1及び2の試験を行ったとき、これに適合し、かつ、充電部に水がかからない構造であること。

ニ 平常温度上昇

通常の使用状態において、試験品を厚さが10 mm以上の表面が平らな木台の上に置き、定格周波数に等しい周波数の定格電圧に等しい電圧を試験品に連続して加え、各部の温度上昇がほぼ一定となった時の各部の温度は、附表第四に掲げる値以下であること。

ホ 異常温度上昇

(イ) ニに規定する試験の後、試験品を厚さが10 mm以上の表面が平らな木台の上に置き、庫内に食物を入れない状態において、定格周波数に等しい周波数の定格電圧に等しい電圧を、タイムスイッチを有するものにあつては最大動作時間、その他のものにあつては30分間（自動復帰式以外の過負荷保護装置を有するものにあつては、過負荷保護装置が動作したときまで）連続して加え、この間において試験品又は木台が燃焼するおそれがなく、かつ、500ボルト絶縁抵抗計により測定した充電部と器体の表面との間の絶縁抵抗は、0.1MΩ以上であること。

(ロ) (イ)に規定する試験の後、275 cm³±15 cm³の水を入れた円筒状のビーカーをその庫内のほぼ中央に置いた状態において、定格周波数に等しい周波数の定格電圧に等しい電圧を試験品に加えて扉を閉めたとき及び発振管の発振停止装置が動作する直前の最大の位置まで扉を開いて固定したとき、器体の表面から5 cm離れたところで測定した漏えい電波の電力密度の値は、それぞれ5mW/cm²以下であること。

ヘ 定格高周波出力の許容差

定格周波数に等しい周波数の定格電圧に等しい電圧を加えて測定した高周波出力は、定格高周波出力の115%以下であること。

測定は、次により行う。

(イ) 別表第八2(95)イ(二)bに掲げる負荷を入れ、各部の温度が別表第八2(95)ニの試験において達する温度にほぼ等しい温度になるまで予熱を行う。

(ロ) 「高周波出力」は、次式により算出する。

$$P=(4.2 \times L \times \Delta T) / t$$

P：高周波出力 (W)

L：負荷の体積 (cm³)

ΔT : 温度上昇値 (K)

t : 加熱時間 (秒)

(ハ) 試験前水温は、 $10 \pm 2^\circ\text{C}$ とする。

(ニ) 受皿は、周囲温度にほぼ等しい温度のものを用いる。

ト 漏えい電波の電力密度

(イ) $275 \text{ cm}^3 \pm 15 \text{ cm}^3$ の水を入れた円筒状のビーカーをその器体内のほぼ中央に置いた状態において、定格周波数に等しい周波数の定格電圧に等しい電圧を試験品に加えてとびらを閉めたときおよび発振管の発振停止装置が動作する直前の最大の位置までとびらを開いて固定したとき、器体の表面から 5 cm離れたあらゆる箇所において測定した漏えい電波の電力密度の値は、次に適合すること。

a とびらを閉めたときにあつては、 1 mW/cm^2 以下であること。

b 発振管の発振停止装置が動作する直前の最大の位置までとびらを開いて固定したときにあつては、 5 mW/cm^2 以下であること。

(ロ) イ (ニ) に規定する試験の後、(イ) に規定する試験を行つたとき、器体の表面から 5 cm離れたあらゆる箇所において測定した漏えい電波の電力密度の値は、 5 mW/cm^2 以下であること。

(ハ) 主たる発振停止装置以外の発振停止装置を拘束した状態において、(イ) に規定する試験を行つたとき、器体の表面から 5 cm離れたところで測定した漏えい電波の電力密度の値は、 5 mW/cm^2 以下であること。

チ 発振停止装置動作試験

1 (2) ト (ロ) a 及び 1 (2) メの試験を行つたとき、発振停止装置が正常に動作すること。

(96) 高周波ウエルダー

イ 構造

(イ) 整流部分および発振部分は、外箱に収め、かつ、整流管、発振管その他の部品を交換するためのふたまたはとびらは、容易に開放することができないものであること。

(ロ) 過負荷保護装置を有していること。

(ハ) 接着用の電極に高周波出力が発生していることを示す表示灯を有していること。

(ニ) 器体に固定された定盤であつて接着用の電極として使用するものにあつては、その定盤は接地側に接続されていること。

(ホ) 器体の電圧側に接続されている接着用の電極は、赤色に塗装し、かつ、その

ものまたはその近傍に危険である旨の表示を附してあること。

(ヘ) アース機構を設けてあること。

(ト) 電源電線は、別表第一の規定又は別表第十二の規定に適合するキャブタイヤケーブルであって、その断面積が 0.75 mm^2 以上のものであること。

ロ 絶縁性能

附表第三 1 及び 2 の試験を行ったとき、これに適合すること。

ハ 平常温度上昇

次の(イ)から(ホ)までに掲げる試験条件において、定格周波数に等しい周波数の定格電圧に等しい電圧を加えて運転し、各部の温度上昇がほぼ一定となった時(短時間定格のものにあつては、その表示された定格時間に等しい時間が経過した時)の各部の温度は、附表第四に掲げる値以下であること。

(イ) 接着用の電極相互間に抵抗負荷を接続し表示された定格陽極電流に等しい電流を通じること。

(ロ) 出力管の陽極電圧を調整する装置を有するものにあつては、その調整装置のノッチを最大電圧とすること。

(ハ) 全自動式のものにあつては、発振時間を最大時間とし、冷却時間および休止時間を最小時間として繰り返し運転すること。

(ニ) 高周波マシンであつて全自動式以外のものにあつては、連続して運転すること。

(ホ) (ハ) および(ニ)以外のものにあつては、発振時間 3 秒、休止時間 3 秒の操作を繰り返すこと。

(96の2) 高周波脱毛器

イ 構造

(イ) 変圧器を有するものにあつては、変圧器は、絶縁変圧器であること。

(ロ) 外かくの見やすい箇所に通電、停止の状態が容易に判別できる表示装置を有すること。

(ハ) 通常の使用状態において充電部は、皮膚に直接触れないように適当な保護わく等を取り付けてあること。ただし、感電、傷害等の危険が生ずるおそれのないものにあつては、この限りでない。

ロ 絶縁性能

附表第三 1 及び 2 の試験を行ったとき、これに適合すること。

ハ 平常温度上昇

試験品を厚さが 10 mm 以上の表面が平らな木台の上に置き、出力調整装置を有するものにあつてはその出力調整装置を最大にセットし、出力調整装置を有しないも

のにあつてはそのまま、定格周波数に等しい周波数の定格電圧に等しい電圧を 30 分間（短時間定格のものにあつては、その表示された時間に等しい時間）連続して加えた時の各部の温度は、附表第四に掲げる値以下であること。

二 機械的強度

附表第五 2 の試験を行ったとき、これに適合すること。

（96の3）超音波洗浄機

イ 構造

（イ）変圧器を有するものにあつては、変圧器は、絶縁変圧器であること。

（ロ）容器は、使用状態において水漏れがなく、かつ、排水装置を設けてあること。

ただし、容器が取りはずせる構造のもの又は器体を傾けて容易に排水できる構造のものにあつては、排水装置を設けることを要しない。

（ハ）据置き形のものにあつては、アース機構を設けてあること。ただし、器体の外部に金属が露出していないもの及び二重絶縁構造のものにあつては、この限りでない。

（ニ）据置き形のもの電源電線は、別表第一の規定又は別表第十二の規定に適合するキャブタイヤコード若しくはキャブタイヤケーブルであつて、その断面積が 0.75 mm^2 以上のものであること。

ロ 絶縁性能

容器を器体から取り外すことのできない構造のものにあつては附表第三 1、2、4（4）及び 6（1）の試験を、その他のものにあつては附表第三 1、2 及び 6（1）の試験を行ったとき、これに適合すること。

ハ 平常温度上昇

試験品を厚さが 10 mm 以上の表面が平らな木台の上に置き、自動温度調節器（温度過昇防止装置として使用するものを除く。以下ハ及びニにおいて同じ。）を有するものにあつてはその動作温度を最高温度にセットし、自動温度調節器を有しないものにあつてはそのまま、容器にその定格容量（定格容量の表示がないものにあつては、容器の容量の約 80%）に等しい量の水を入れ、定格周波数に等しい周波数の定格電圧に等しい電圧を試験品に加えて連続して運転し、各部の温度上昇がほぼ一定となった時（短時間定格のものにあつては、その表示された定格時間に等しい時間が経過した時）の各部の温度は、附表第四に掲げる値以下であること。この場合において、容器に入れた水が半分に減少するごとに、減少した量に等しい量の水を加えなければならない。

ニ 異常温度上昇

試験品を厚さが 10 mm 以上の表面が平らな木台の上に置き、自動温度調節器を有

するものにあつては、その接点を短絡し、容器に水を入れない状態で、定格周波数に等しい周波数の定格電圧に等しい電圧を各部の温度上昇がほぼ一定になるまで（温度ヒューズ又は温度過昇防止装置として使用する自動スイッチが動作したときは、その時まで）連続して加え、この間において試験品又は木台が燃焼するおそれがなく、かつ、500ボルト絶縁抵抗計により測定した充電部と器体の表面との間の絶縁抵抗は、0.1MΩ以上であること。

ホ 機械的強度

手持ち形のもの及び卓上形のものにあつては、附表第五2の試験を行ったとき、これに適合すること。

（96の4）超音波ねずみ駆除機

イ 構造

屋外で使用するものの電源電線は、別表第一の規定又は別表第十二の規定に適合するキャブタイヤコード若しくはキャブタイヤケーブルであつて、その断面積が0.75mm²以上のものであること。

ロ 絶縁性能

屋外で使用するものにあつては附表第三1、2及び3の試験を、その他のものにあつては附表第三1、2及び6（1）の試験を行ったとき、これに適合すること。

ハ 平常温度上昇

通常の使用状態において、試験品を厚さが10mm以上の表面が平らな木台の上に置き、入力調整用のコントローラーを有するものにあつてはそのコントローラーを最大入力にセットし、入力調整用コントローラーを有しないものにあつてはそのまま、定格周波数に等しい周波数の定格電圧に等しい電圧を試験品に加えて連続して運転し、各部の温度上昇がほぼ一定となった時の各部の温度は、附表第四に掲げる値以下であること。

ニ 機械的強度

附表第五2の試験を行ったとき、これに適合すること。

（96の5）電子応用遊戯器具

イ 材料

（イ）印刷回路用積層板及びフレキシブル印刷配線板（いずれも、面積が25cm²以上のもの、15W以上の電力が供給されるもの又は尖頭電圧が45V以上の電圧が印加されているものに限る。）は、別表第八1（10）トの試験を行ったとき、これに適合すること。

（ロ）器体の内部の被覆電線にあつては、別表第八1（10）トの試験を行ったとき、これに適合すること。

ロ 構造

- (イ) 電源を開閉するスイッチは、別表第四 2 (2) へ (ロ) の規定に適合するものであること。ただし、電源回路に流れる電流が 0.15A 以下又は電源回路に流れる突入電流がスイッチの定格電流の $\sqrt{2}$ 倍以下であって、別表第四 2 (2) へ (ハ) の規定に適合するものにあつては、この限りでない。
- (ロ) 屋外用のもの及び据置き形のものにあつては、アース機構を設けてあること。ただし、器体の外部に金属が露出していないもの及び二重絶縁構造のものにあつては、この限りでない。
- (ハ) 屋外用のもの及び据置き形のもの電源電線は、別表第一の規定又は別表第十二の規定に適合するキャブタイヤコード若しくはキャブタイヤケーブルであつて、その断面積が 0.75 mm^2 以上のものであること。
- (ニ) 充電部には、人が容易に触れることができないこと。ただし、次に掲げる場合にあつては、この限りでない。
- a 尖頭電圧が 5,000V 以下の回路であつて、次に適合するもの
- (a) 500 Ω の負荷を接続したとき、負荷に流れる電流が 0.0003 秒以内に 300mA 以下に減少し、0.2 秒以内に 5mA 以下に減少すること。
- (b) 500 Ω の負荷を接続したとき、負荷に流れる電流が 5mA に減少するまでに流れる電気量は、電流が 5mA に減少するのに要する時間が 0.1 秒を超え 0.2 秒以下のものにあつては 4mC、0.03 秒以上 0.1 秒以下のものにあつては次の式で算出した値以下であること。
- $$Q=75T-350T^2$$
- Q は、電気量とし、その単位は、mC とする。
- T は、電流が 5mA に減少するのに要する時間とし、その単位は、秒とする。
- b 尖頭電圧が 5,000V を超える回路であつて、回路の総合静電容量が 3,000pF 以下のもの
- (ホ) 平衡型フィーダコード用の端子ねじ又はボルトナット等は、呼び径が 3 mm 以上の銅若しくは銅合金又はこれらと同等以上の電氣的、熱的及び機械的な安定性を有するさび難いものであり、かつ、直径が 0.6 mm 以上 1.0 mm 以下の電線を確実に取り付けることができる構造のものであること。
- (ヘ) 同軸ケーブル用の端子、接せん等は、銅若しくは銅合金又はこれらと同等以上の電氣的、熱的及び機械的な安定性を有するさび難いものであり、かつ、同軸ケーブルの中心導体並びに外部導体が電氣的及び機械的に確実に接続できる構造のものであること。
- (ト) テレビジョン受信機のアンテナ端子に接続して用いるものにあつては、テレ

ビジョン放送電波受信用の平衡型フィーダコード及び同軸ケーブルを接続でき、かつ、テレビジョン放送電波と器具の出力信号電波とを切り換えるスイッチを有する構造であること。

ハ 絶縁性能

屋外用のものにあつては附表第三 1、2 及び 3 の試験を、その他のものにあつては附表第三 1、2 及び 6 (1) の試験を行ったとき、これに適合すること。

ニ 平常温度上昇

(イ) 運転試験

通常の使用状態において、充電式のものであつて充電していない状態で内蔵された電池によって運転することができるものにあつてはその電池を動作させ、その他のものにあつては定格周波数に等しい周波数の定格電圧に等しい電圧を試験品に加えて連続して運転し、各部の温度上昇がほぼ一定となった時の各部の温度は、附表第四に掲げる値以下であること。

(ロ) 充電試験

充電式のものにあつては、電池を充電する状態において、定格周波数に等しい周波数の定格電圧に等しい電圧を各部の温度上昇がほぼ一定となるまで試験品に連続して加え、この間の各部の温度は、附表第四に掲げる値以下であること。

ホ 機械的強度

附表第五 2 の試験を行ったとき、これに適合すること。

(97) 防犯警報器

イ 絶縁性能

屋外用のものにあつては附表第三 1、2 及び 3 の試験を、その他のものにあつては附表第三 1 及び 2 の試験を行ったとき、これに適合すること。

ロ 平常温度上昇

通常の使用状態において、定格周波数に等しい周波数の定格電圧に等しい電圧を各部の温度上昇がほぼ一定となるまで連続して加え、この間の各部の温度は、附表第四に掲げる値以下であること。

(98) 医療用物質生成器

イ 構造

(イ) 空気イオン発生器およびオゾン発生器にあつては、次に適合すること。

a 電離部分、オゾン発生部等の高圧部分は、人が容易に触れるおそれのないように適当な保護わくまたは保護網を取り付けてあること。

b オゾン発生器用安定器は、別表第六 1 および 3 の規定に適合すること。

- (ロ) 水電解器にあつては、電源装置の充電部に水がかからない構造であること。
- (ハ) 高圧発生回路の電源部に使用する変圧器は、絶縁変圧器であること。ただし、感電の危険が生ずるおそれのないものにあつては、この限りでない。
- (ニ) 高圧発生回路を有するものにあつては、アース機構を設けてあること。ただし、器体の外部に金属が露出していないもの及び二重絶縁構造のものにあつては、この限りでない。

ロ 絶縁性能

附表第三 1 及び 2 の試験を行ったとき、これに適合すること。

ハ 平常温度上昇

次の(イ)から(ハ)までに掲げる試験条件において、定格周波数に等しい周波数の定格電圧に等しい電圧を試験品に加えて連続して運転し、各部の温度上昇がほぼ一定となった時(タイムスイッチを有する水電解器にあつては、セットできる最大の時間に等しい時間が経過した時)の各部の温度は、附表第四に掲げる値以下であること。この場合において、速度調整装置を有するものにあつては、その速度調整装置のノッチを最高速度及び最低速度にセットし、それぞれ試験を行わなければならない。

- (イ) 試験品は、壁に取り付けるものにあつては通常の使用状態に取り付け、その他のものにあつては厚さが 10 mm 以上の表面が平らな木台の上に置くこと。
- (ロ) 水電解器にあつては、水道直結式のものには表示された標準水量の常温の水を吐出させ、その他のものは容器に定格容量(定格容量の表示がないものにあつては、容器の容量の約 80%)の $20^{\circ}\text{C} \pm 3^{\circ}\text{C}$ の水を入れること。
- (ハ) (ロ) に掲げるもの以外のものにあつては、最大の負荷を負荷すること。
- (ニ) 「水電解器」の試験条件は、次のとおりとする。
 - a 添加薬は混入しない。
 - b タイムスイッチを有しないものにあつては、1 時間通電する。
 - c 出力調整器を有するものにあつては、最大出力にセットする。

ニ 入力電流の許容差

水電解器にあつては、ハに掲げる試験条件において、定格周波数に等しい周波数の定格電圧に等しい電圧を連続して 15 分間加えた時に測定した入力電流は、定格入力電流の 115% 以下であること。

(99) 電撃殺虫器

イ 構造

- (イ) 高圧発生回路の電源部には、絶縁変圧器を有していること。ただし、電撃格子に触れた場合において感電の危険性が生ずるおそれのないものにあつては、

この限りでない。

- (ロ) 変圧器の2次側は、接地できない構造であること。
- (ハ) 変圧器の外箱と鉄心とは、電氣的に接続されていること。
- (ニ) 電撃格子に通電されていることを示す赤色の表示灯を設けること。
- (ホ) 次のいずれかに適合する保護装置を設けること。ただし、容易に取り外すことができる部分を取り外した状態で別表第四1(2)ハの図に示す試験指が充電部に触れないものにあつては、この限りでない。この場合において、試験指に加える力は、30Nとする。
 - a 電撃格子の周囲に格子を設け、その内部に人が手を入れたときに、電撃殺虫器の1次側電路を自動的に遮断する装置。この場合において、格子は、電撃格子から10cm(電撃格子のうち、人が容易に触れるおそれのない部分にあつては、3cm)以上離して設けなければならない。
 - b 電撃格子の周囲に直径が7cmの球が貫通することができない格子を設け、それに人が触れたとき、電撃殺虫器の1次側電路を自動的に遮断する装置。この場合において、格子は、電撃格子から10cm(電撃格子のうち、人が容易に触れるおそれのない部分にあつては、5cm)以上離して設けなければならない。
 - c 電撃格子の最下部から10cm以上下方に設けられた保護網。この場合において、保護網は、電撃格子の外部に張り出し、かつ、保護網の端と電撃格子の最上部とを結ぶ線と保護網の面とがなす角度が 60° 以下となるものであること。
- (ヘ) 器体には、2次側開放電圧が7,000V以下の絶縁変圧器を使用し、かつ、(ホ)
 - a 又はbの危険防止装置を設けたものにあつては、床面上又は地表面上1.8m以上の位置に、その他のものにあつては、床面上又は地表面上3.5m以上の位置に設置する旨を表示してあること。ただし、容易に取り外すことができる部分を取り外した状態で別表第四1(2)ハの図に示す試験指が充電部に触れないものにあつては、この限りでない。この場合において、試験指に加える力は、30Nとする。
- (ト) 屋外用のものの電源電線は、別表第一の規定又は別表第十二の規定に適合するキャブタイヤコード若しくはキャブタイヤケーブルであつて、その断面積が 0.75 mm^2 以上のものであること。
- (チ) アース機構を設けてあること。ただし、器体の外部に金属が露出していないものにあつては、この限りでない。

ロ 定格

定格2次無負荷電圧は12,000V以下、定格2次短絡電流は25mA以下であること。

ハ 絶縁性能

屋外用のものにあつては附表第三 1、2 及び 3 の試験を、屋内用のものにあつては附表第三 1 及び 2 の試験を行ったとき、これに適合すること。

ニ 平常温度上昇

定格周波数に等しい周波数の定格 1 次電圧に等しい電圧のもとで出力側の端子を短絡し、各部の温度上昇がほぼ一定となった時の各部の温度は、附表第四の左欄に掲げる測定箇所（同表 1 の測定箇所を除く。）にあつてはそれぞれ同表の右欄に掲げる値以下、次の表の左欄に掲げる測定箇所にあつては同表の右欄に掲げる値以下であること。

	測定箇所	温度 (°C)
巻線	A 種絶縁のもの	110
	E 種絶縁のもの	125
	B 種絶縁のもの	135
	F 種絶縁のもの	160
	H 種絶縁のもの	180
(備考)		
1	この表において、基準周囲温度は、30°C とする。	
2	温度の測定は、抵抗法とする。	

(100) アーク溶接機

イ 構造

(イ) 溶接用変圧器は、絶縁変圧器であること。

(ロ) 溶接用電源装置から溶接電極に至る電線は、次のいずれかに適合すること。

a 別表第一の規定又は別表第十二の規定に適合するキャブタイヤケーブル（1 種キャブタイヤケーブル及びビニルキャブタイヤケーブルを除く。）であること。

b 別表第一に規定する電線に係る共通の規定に適合し、かつ、材料及び構造等が以下の (a) から (e) までに掲げる基準に適合するものであること、又は別表第十二の規定に適合するものであること。

(a) 材料及び構造

i 導体は、附表第七に適合する軟銅集合より線であつて断面積が 14 mm^2 以上のもの又は別表第一附表第八の三に適合する軟アルミ集合より線であること。

ii 絶縁体は、次に適合すること。

(i) 絶縁物は、導線用のものにあつては、天然ゴム混合物、クロロプレンゴム混合物、クロロスルホン化ポリエチレンゴム混合物、ポリエチレン混合物又はポリオレフィン混合物、ホルダー用のものにあつては、天然ゴム混合

物、エチレンプロピレンゴム混合物、ポリエチレン混合物又はポリオレフィン混合物であること。

- (ii) 厚さは、次の表に掲げる値を標準値とし、その平均値が標準値の90%以上、その最小値が標準値の80%以上であること。

導体の断面積 (mm ²)	絶縁体の厚さ (mm)
14 以上 25 以下	2.3 (0.8)
25 を超え 30 以下	2.5 (0.8)
30 を超え 40 以下	2.6 (0.8)
40 を超え 50 以下	2.7 (0.8)
50 を超え 60 以下	2.8 (0.8)
60 を超え 80 以下	3.0 (1.0)
80 を超え 100 以下	3.2 (1.0)

(備考) カッコ内の数値は、ホルダー用のものに適用する。

iii ホルダー用のものにあつては、外装は、次に適合すること。

- (i) 絶縁物は、天然ゴム混合物、クロロプレンゴム混合物、クロロスルホン化ポリエチレンゴム混合物、耐燃性エチレンゴム混合物、ポリエチレン混合物又はポリオレフィン混合物であること。

- (ii) 厚さは、次の表に掲げる値を標準値とし、その平均値が標準値の90%以上、その最小値が標準値の80%以上であること。

導体の断面積 (mm ²)	外装の厚さ (mm)
14 以上 25 以下	1.6
25 を超え 30 以下	1.7
30 を超え 40 以下	1.8
40 を超え 60 以下	2.0
60 を超え 80 以下	2.3
80 を超え 100 以下	2.4

(b) 絶縁耐力

附表第八の試験を行なったとき、これに適合すること。

(c) 耐食性

めっきを施した銅線又は鋼線にあつては、別表第一附表第十二の試験を行なったとき、これに適合すること。

(d) 絶縁体又は外装に使用する絶縁物の性質

i 引張強度及び伸び

附表第九の試験を行なったとき、これに適合すること。

ii 耐油性

絶縁体又は外装にクロロプレンゴム混合物又はクロロスルホン化ポリエチレンゴム混合物を使用するものにあつては、別表第一附表第二十二の試験を行ったとき、これに適合すること。

iii 耐燃性

(i) 絶縁体（ホルダー用のものを除く。）又は外装にクロロプレンゴム混合物又はクロロスルホン化ポリエチレンゴム混合物を使用するものにあつては、別表第一附表第二十一の試験を行ったとき、これに適合すること。

(ii) 絶縁体（ホルダー用のものを除く。）又は外装に耐燃性エチレンゴム混合物、耐燃性ポリエチレン混合物又は耐燃性ポリオレフィン混合物を使用するものにあつては、別表第一附表第二十一の試験を行ったとき、これに適合すること。

(e) 耐衝撃性

導線用のものにあつては、附表第十の試験を行なったとき、これに適合すること。

(ハ) 定盤に至る電線の先端には、定盤に電氣的に確実に接続できるクリップがつけてあること。

(ニ) 附属するホルダーは、次に適合すること。

a 溶接棒を保持する面を除き、使用中の温度に耐える絶縁物でおおわれていること。

b ホルダーは、溶接棒の着脱のための装置を備え、安全、かつ、容易にこれ进行操作することができる構造であること。

c ホルダーに溶接棒を保持するためにスプリングを使用するものにあつては、これに溶接電流が分流しない構造であり、かつ、スプリングが耐熱材料でおおわれていること。

ロ 定格

溶接用電源装置から溶接電極に至る回路の二次無負荷電圧は、85V 以下であること。

ハ 絶縁性能

屋外用のものにあつては附表第三 1、2 及び 3 の試験を、屋内用のものにあつては附表第三 1 及び 2 の試験を行ったとき、これに適合すること。

ニ 平常温度上昇

次の(イ)から(ニ)までに掲げる試験条件において、定格周波数に等しい周波数の定格入力電圧に等しい電圧を各部の温度上昇がほぼ一定となるまで(通電して 4 時間を超える時は、通電してから 4 時間経過するまで) 加え、この間の各部の温度は、附表第四の左欄に掲げる測定箇所(同表 1 の測定箇所を除く。)にあつては

それぞれ同表の右欄に掲げる値以下、次の表の左欄に掲げる測定箇所にあつては同表の右欄に掲げる値以下であること。

- (イ) 2次側には、抵抗負荷を接続すること。
- (ロ) 定格負荷電圧に等しい電圧において、定格二次電流を流すように電流調整用の可動鉄心または可動コイルの位置を定めること。
- (ハ) 表示された定格使用率により定格2次電流に等しい電流を通じること。この場合において、負荷を負荷する周期は、10分とすること。
- (ニ) タップ型溶接機にあつては、最大電流タップを使用し、2次回路の抵抗負荷を調整すること。

	測定箇所	温度(°C)
巻線	A種絶縁のもの	100
	E種絶縁のもの	115
	B種絶縁のもの	120
	F種絶縁のもの	140
	H種絶縁のもの	190

(備考)

- 1 この表において、基準周囲温度は、30°C
- 2 温度の測定は、抵抗法とする。

(101) 電気さく用電源装置

イ 構造

- (イ) 充電部（口出し線および端子を除く。）および鉄心部は、外箱の中に収めておくこと。
- (ロ) 高圧発生回路の電源部に使用する変圧器は、絶縁変圧器であること。ただし、感電の危険が生ずるおそれのないものにあつては、この限りでない。
- (ハ) 入力側の回路の各極に開閉器および定格電流が1A以下の自動遮断器を有すること。
- (ニ) 出力側端子には、放電間げき等の襲雷時の危険を防止する装置を設けたものであること。
- (ホ) 衝撃電流を繰り返して発生するものにあつては、次に適合すること。
 - a 出力側端子間に500Ωの無誘導抵抗を接続した場合において、1の衝撃によって放出される電気が3ミリクーロン以下、出力電流（波高値で示す。）が500mA以下であり、かつ、1の衝撃が始まった後0.1秒を経過した後の出力電流（波高値で示す。）が10mA以下となるものであること。

- b 出力電流が停止している時間を0.75秒以上とする装置を設け、かつ、その装置の故障により出力電流が停止している時間が0.75秒未満となる場合においても出力電流が3.5mAを超えないよう装置を設けたものであること。
- (ヘ) 衝撃電流を繰り返して発生しないものにあつては、次に適合すること。
 - a 出力側の端子間の定格電圧は、1,000V以下であること。
 - b 衝撃電流を発生するために使用するコンデンサーの容量は、4 μ F以下のものであること。
 - c 出力側端子間を短絡して通電したときに、出力側端子間を流れる電流は、3.5mA以下であること。
- (ト) 屋外用のものの電源電線は、別表第一の規定又は別表第十二の規定に適合するキャブタイヤコード若しくはキャブタイヤケーブルであつて、その断面積が0.75 mm²以上のものであること。

ロ 絶縁性能

屋内用のものにあつては附表第三1及び2の試験を、屋外用のものにあつては附表第三1、2及び3の試験を行ったとき、これに適合すること。

ハ 平常温度上昇

出力側の端子を短絡し、定格周波数に等しい周波数の定格電圧に等しい電圧を各部の温度上昇がほぼ一定となるまで加え、この間の各部の温度は、附表第四の左欄に掲げる測定箇所（同表1の測定箇所を除く。）にあつてはそれぞれ同表の右欄に掲げる値以下、次の表の左欄に掲げる測定箇所にあつては同表の右欄に掲げる値以下であること。

	測定箇所	温度 (°C)
巻線	A種絶縁のもの	110
	E種絶縁のもの	125
	B種絶縁のもの	135
	F種絶縁のもの	160
	H種絶縁のもの	180

(備考)

- 1 この表において、基準周囲温度は、30°Cとする。
- 2 温度の測定は、抵抗法とする。

(101の2) 電気浴器用電源装置

イ 構造

- (イ) 通常の使用状態において、充電部に水がかからない構造であること。
- (ロ) 絶縁型の変圧器を2台有し、当該変圧器は、次に適合すること。
 - a 電源側に使用する変圧器の巻線比は、1:1であること。

- b 電源側に使用する変圧器の1次巻線と2次巻線との間には、金属製の混触防止板を設けてあること。ただし、1次巻線と2次巻線がそれぞれ独立して鉄心に巻かれているものにあつては、この限りでない。
 - c 電源側に使用する変圧器にあつては金属製の外箱を有し、その外箱、鉄心及び金属製の混触防止板（以下イにおいて「外箱等」という。）は、電氣的に完全に接続されていること。
 - d 1次巻線と2次巻線との間及び1次巻線と大地との間の絶縁抵抗は、5M Ω 以上であること。
 - e 1次巻線と2次巻線との間並びに1次巻線及び2次巻線と大地との間に電源側に使用する変圧器にあつては1,000V、電極側に使用する変圧器にあつては2,000Vの交流電圧を加えたとき、連続して1分間これに耐えること。
- (ハ) 出力電圧は、10V（銀イオン殺菌装置用のものであつてその旨の表示を付してあるものは、15V）以下であること。
- (ニ) 電源側に使用する変圧器の1次側には、開閉器（両極を同時に開閉できるものに限る。）、表示灯及び定格電流が1A以下の過電流遮断器を各極に設けてあること。この場合において、過電流遮断器は、各極に設けなければならない。
- (ホ) 電極側に使用する変圧器の2次側には、2次側電路の電圧を監視するための電圧計を外かくの見やすい箇所に設けてあること。
- (ヘ) 電極側に使用する変圧器の電極板との間にインダクションコイルを設けるものにあつては、次に適合すること。
- a インダクションコイルの2次側電圧の最大値は、30V以下であること。
 - b バイブレーターの接点には、白金等容易にま滅しない金属を用いたものであること。
 - c バイブレーター用コンデンサーの容量は、1 μ F以下のものであること。
 - d インダクションコイルの1次巻線と2次巻線との間及び1次巻線と大地との間に1,000Vの交流電圧を加えたとき、連続して1分間これに耐えること。
 - e インダクションコイルの1次巻線と2次巻線との間及び1次巻線と大地との間の絶縁抵抗は、5M Ω 以上であること。
 - f 電極側に使用する変圧器による電圧とインダクションコイルによる電圧とは重畳しないこと。
- (ト) 通電開始のとき、通電電流をゼロから連続的に増大する出力調整装置を有し、かつ、出力調整装置をその出力が最低となる位置以外の位置において電源を入れたとき、使用者に電撃感を与えない構造であること。

- (チ) 電源電線は、別表第一の規定又は別表第十二の規定に適合するキャブタイヤコード若しくはキャブタイヤケーブルであって、その断面積が 0.75 mm^2 以上のものであること。
- (リ) 出力端子部から電極までの配線は、別表第一の規定又は別表第十二の規定に適合する直径が 1.6 mm 以上の絶縁電線又は断面積が 1.25 mm^2 以上のキャブタイヤケーブルであること。
- (ヌ) アース機構を設けてあること。

ロ 絶縁性能

附表第三 1、2 及び 6 (1) の試験を行ったとき、これに適合すること。

ハ 平常温度上昇

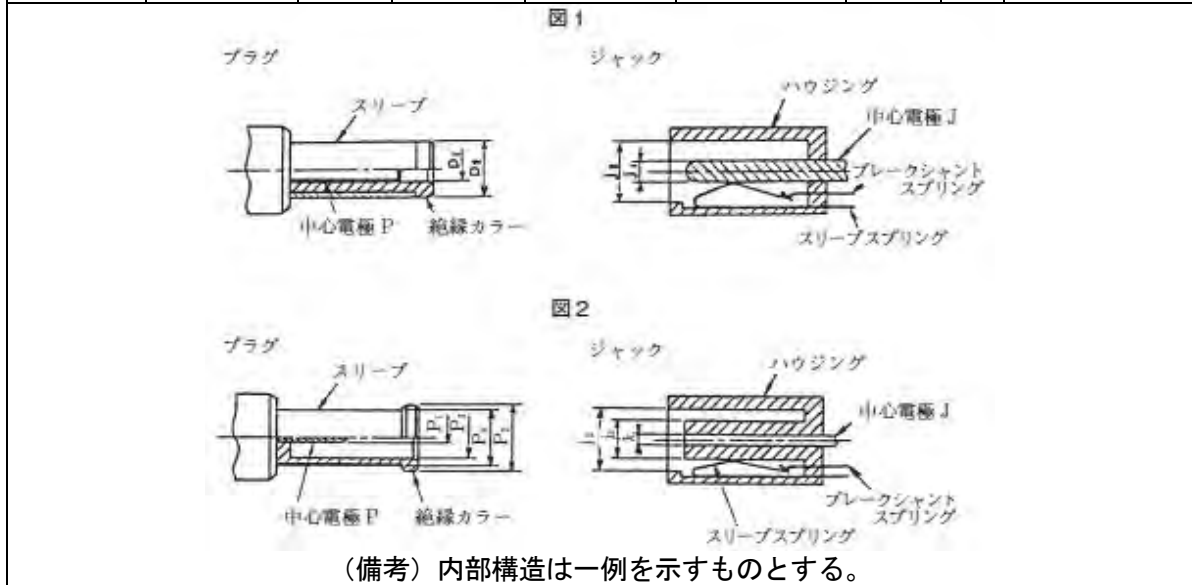
電極板間に 500Ω の無誘導抵抗を接続した状態において、出力調整装置を有するものにあつてはその出力調整装置のノッチを最高出力にセットし、出力調整装置を有しないものにあつてはそのまま、定格周波数に等しい周波数の定格電圧に等しい電圧を連続して加え、各部の温度上昇がほぼ一定となった時（短時間定格のものにあつては、その表示された定格時間に等しい時間が経過した時）の各部の温度は、附表第四に掲げる値以下であること。

(102) 直流電源装置

イ 構造

- (イ) 電池充電用のもの（機器組み込み用のものを除く。）及びおもちゃ用のものにあつては、絶縁変圧器を使用すること。ただし、容易に取り外すことができる部分を取り外した状態で別表第四 1 (2) ハの図に示す試験指が充電部に触れないものにあつては、この限りでない。この場合において、試験指に加える力は、 30N とする。
- (ロ) 直流側の端子または口出線にあつては、そのものまたはその近傍に極性の別を表示すること。ただし、接続器を有するものであつて、接続するとき極性の別を誤まるおそれのない構造のものにあつては、この限りでない。
- (ハ) 出力側に交流端子を取り付けるものにあつては、それを容易に識別できるものであること。
- (ニ) 出力側に接続器を有するものにあつては、出力側の接続器は、次に適合すること。
 - a 次の表の左欄に掲げる形状のものにあつては、それぞれ同表の右欄に掲げる定格 2 次直流電圧に適合すること。この場合において、接続器の外側電極は負極であること。

寸法(mm)								図	定格2次直 流電圧(V)
p ₁	p ₂	p ₃	p ₄	j ₁	j ₂	j ₃			
$\phi 0.7^{+0.1}_0$	$\phi 2.35^{+0.1}_0$	—	—	$\phi 0.65^{0}_{-0.1}$	$\phi 2.75^{+0.15}_0$	—	1	3.15 以下	
$\phi 1.7^{+0.1}_0$	$\phi 4.0^{+0.1}_0$	—	—	$\phi 1.65^{0}_{-0.1}$	$\phi 4.4^{+0.15}_0$	—	1	3.15 を超え 6.3 以下	
$\phi 1.7^{+0.1}_0$	$\phi 4.75^{+0.1}_0$	—	—	$\phi 1.65^{0}_{-0.1}$	$\phi 5.15^{+0.15}_0$	—	1	6.3 を超え 10.5 以下	
$\phi 1.0^{0}_{-0.1}$	$\phi 5.5^{+0.1}_0$	$\phi 3.3$ 以上	$\phi 5.0^{+0.1}_0$	$\phi 1.05^{+0.1}_0$	$\phi 5.9^{+0.15}_0$	$\phi 3.0$ 以下	2	10.5 を超え 13.5 以下	



b aに掲げるもの以外のものにあつては、a 及び別表第四6 (1) ニ (ホ) aに掲げるものに接続して使用することができないものであること。

(ホ) 自動車用スタータに使用するものにあつては、次に適合すること。

a 過負荷保護装置 (ヒューズを除く。) を取り付けてあること。

b 外かくの見やすい箇所に容易に消えない方法で電池を充電できない旨を表示すること。

ロ 定格

おもちゃ用のものの出力側の電圧は、直流用のものにあつては 45V 以下、交流用のものにあつては 30V 以下であること。

ハ 絶縁性能

附表第三1 及び 2 の試験を行つたとき、これに適合すること。

ニ 2次電圧変動特性

(イ) イ (ニ) aに掲げる接続器を使用するものであつて、電池を充電するものにあつては電池を、その他のものにあつては抵抗を負荷として接続した状態で、定格周波数に等しい周波数の定格入力電圧に等しい電圧を加えて、定格負荷電流に等しい電流を通じたときに測定した直流2次電圧は、定格2次電圧の

120%以下であり、かつ、負荷を取り外して測定した2次無負荷電圧は、定格2次電圧の150%以下であること。

- (ロ) (イ)に掲げるもの以外のものであって、電池を充電するもの及び自動車用スタータに使用するもの以外のものにあつては、定格周波数に等しい周波数の定格入力電圧に等しい電圧を加えて、抵抗負荷を接続した状態で定格負荷電流に等しい電流を通じたときに測定した出力側の直流及び交流の端子電圧は、次の表に適合すること。ただし、変圧器を有しないものにあつては、この限りでない。

定格容量(VA)	2次側の端子電圧
100以下	定格2次電圧の60%以上
100をこえ500以下	定格2次電圧の80%以上
500をこえるもの	定格2次電圧の90%以上

ホ 平常温度上昇

次の(イ)から(ハ)までに掲げる試験条件において、定格周波数に等しい周波数の定格電圧に等しい電圧を各部の温度上昇がほぼ一定となるまで連続して加え(自動車用スタータに使用するものにあつては、定格2次電流に等しい電流を3秒間通電し、7秒間休止する操作を10回繰返し)、この間の各部の温度は、附表第四の左欄に掲げる測定箇所にあつてはそれぞれ同表の右欄に掲げる値以下、おもちゃ用のものの外郭にあつては次の表に掲げる値以下であること。

- (イ) 試験品は、厚さが10mm以上の表面が平らな木台の上に置くこと。
 (ロ) 電池を充電するものにあつては、表示された公称容量の電池を負荷すること。
 この場合において、負荷電流が定格負荷電流に満たないときは適当な負荷を接続し、定格負荷電流に等しい電流を通じること。
 (ハ) (ロ)に掲げるもの以外のものにあつては、通常の使用状態における最大の負荷を負荷すること。

測定箇所		温度(°C)
おもちゃ用のものの外郭	金属製のもの、陶磁器製のもの及びガラス製のもの	55
	その他のもの	70

(備考)

- この表において、基準周囲温度は、30°Cとする。
- 温度の測定は、熱電温度計法とする。

ヘ 異常温度上昇

試験品を厚さが10mm以上の表面が平らな木台の上に置き、定格周波数に等しい

周波数の定格電圧に等しい電圧を各部の温度上昇がほぼ一定となるまで又は巻線が焼損するまで（温度過昇防止装置又は過負荷保護装置が動作したときは、その時まで）、（イ）a及びbに掲げる試験条件においてそれぞれ試験を行つたとき、（ロ）の基準に適合すること。

（イ）試験条件

- a すべての出力側の端子又は口出し線を短絡すること。
- b 温度過昇防止装置又は過負荷保護装置を有するものにあつては、各巻線ごとに出力側の端子又は口出し線の間抵抗負荷を接続し、温度過昇防止装置又は過負荷保護装置にこれらの最大不動作電流に等しい電流を通じること。

（ロ）基準

- a 器体の外部に炎又は溶融した絶縁性充てん物が出ないこと。
- b おもちや用のものにあつては、熱電温度計法により測定した外かくの温度は、100℃（基準周囲温度は、30℃とする。）以下であること。
- c 熱電温度計法により測定した試験品の底部に面する木台の表面の温度は、150℃（基準周囲温度は、30℃とする。）以下であること。
- d 充電部と器体の表面との間の絶縁抵抗は、0.1MΩ以上であること。

ト 機械的強度

附表第五2の試験を行つたとき、これに適合すること。

（103）調光器

イ 構造

外面の見やすい箇所に負荷の最大電流又は最大電力を表示すること。

ロ 絶縁性能

附表第三1及び2の試験を行つたとき、これに適合すること。

ハ 平常温度上昇

半導体式及び変圧器式のものにあつては試験品に最大負荷電流が流れるように、調光コイル式のものにあつては試験品に最大負荷電流の1/2に相当する電流が流れるように調整し、定格周波数に等しい周波数の定格電圧に等しい電圧を各部の温度上昇がほぼ一定となるまで連続して加え、この間の各部の温度は、附表第四に掲げる値以下であること。

（104）コンデンサー型雑音防止器

イ 構造

（イ）口出し線を有するものにあつては、その口出し線は、別表第一の規定又は別表第十二の規定に適合する電線であつて、導体の断面積が0.75 mm²以上で、かつ、長さが20 cm以上のものであること。

- (ロ) コンデンサーとヒューズとを組合わせたものまたはコンデンサーと抵抗器とを組合わせたものであること。
- (ハ) 接続方法を表面の見やすい箇所に容易に消えない方法で表示してあること。
- (ニ) コンデンサーは、JIS C 2302「コンデンサー薄紙」に適合するコンデンサー紙と金属はくとを組合わせた紙コンデンサー又はこれと同等以上の性能を有するコンデンサーであること。
- (ホ) ヒューズは、定格電流が1A以下の封入形ヒューズであること。ただし、ヒューズが溶断した場合に絶縁その他の支障が生ずるおそれがないときは、定格電流が1A以下の糸ヒューズまたはつめ付ヒューズとすることができる。
- (ヘ) 抵抗器は、JIS C 6402「炭素皮膜固定抵抗器」、JIS C 6406「固定体抵抗器」若しくは JIS C 6407「絶縁形炭素皮膜固定抵抗器」に適合するもの又はこれらと同等以上の性能を有するものであること。
- (ト) コンデンサーと抵抗器とを組合わせたものまたはコンデンサーとヒューズとを組合わせたものは、内部に絶縁物を施した金属製の箱内または絶縁物で製作した箱内に収めてあること。

ロ 絶縁抵抗

各端子相互間（アース用端子相互間を除く。）及び相互に接続されたすべての端子（アース用のものを除く。）と器体の表面との間に100V以上300V以下の直流電圧を加えて2分間充電したのち測定した20℃における絶縁抵抗は、200MΩ以上であること。

ハ 絶縁耐力

ロに規定する試験後各端子相互間（アース用端子相互間を除く。）及び各端子（アース用のものを除く。）と器体の表面との間に次の表に掲げる交流電圧を加えたとき、連続して1分間これに耐えること。

種類	試験電圧 (V)	
	各端子（アース用のものを除く。）相互間	アース用端子とその他の端子との間及び各端子と器体の表面との間
定格電圧が 150V 以下のもの	230	1,000
定格電圧が 150V を超えるもの	460	1,500

ニ 含浸剤の流出または溶出

- (イ) 液体充てんコンデンサーは、表面を清浄にし、70℃±3℃の恒温槽内にその端子が側面になるように置き、10分間保ったのち取り出し、反対側に転倒させてさらに10分間保った場合に、次に適合すること。

- a 白土等の微粉をコンデンサーに薄く塗布した場合にその微粉の色は、変化しないこと。
 - b 紫外線でコンデンサーを照射した場合に、その表面は、けい光を発しないこと。
- (ロ) 液体含浸コンデンサーおよび固体充てんコンデンサーは、70°C±3°Cの油中または水中に、チューブラ形のものにあつては1分間、その他のものにあつては5分間浸した場合に、気ほうを連続して発生せず、または含浸剤の溶出がないこと。

(105) フィルター形雑音防止器

イ 構造

- (イ) 口出し線を有するものにあつては、その口出し線は、別表第一の規定又は別表第十二の規定に適合する電線であつて、導体の断面積が0.75 mm²以上で、かつ、長さが20 cm以上のものであること。
- (ロ) コンデンサー、コイルおよびヒューズを組み合わせたものであること。
- (ハ) 接続方法を表面の見やすい箇所に容易に消えない方法で表示してあること。
- (ニ) コイル、コンデンサーおよびヒューズは、内部に絶縁物を施した金属製の箱内もしくは絶縁物で製作した箱内に収め、または良質の絶縁物の底板の上にこれらを組み立てて金属製の外被でおおつてあること。

ロ 絶縁抵抗

500ボルト絶縁抵抗計により測定したコイル相互間、コイルと鉄心との間、コイルと器体の表面との間及びコイルとアース用端子との間の絶縁抵抗は、50MΩ以上であること。

ハ 平常温度上昇

定格周波数に等しい周波数の定格電流に等しい電流を通じ、各部の温度上昇がほぼ一定となつた時の温度計法により測定したコイルの温度は、70°C以下であること。

ニ 絶縁耐力

ハに規定する試験後、コイル相互間、コイルと鉄心との間、コイルと器体の表面との間及びコイルとアース用端子との間に次の表に掲げる交流電圧を加えたとき、連続して1分間これに耐えること。

種類	試験電圧 (V)	
	コイル相互間	コイルと鉄心との間、コイルと器体の表面との間及びコイルとアース用端子との間
定格電圧が 150V 以下のもの	230	1,000
定格電圧が 150V	460	1,500

を超えるもの		
--------	--	--

ホ 耐湿性能

温度が約 40℃で、湿度が 90%以上の空気中に 6 時間保ったのち、500 ボルト絶縁抵抗計により測定した口に規定する各部相互間の絶縁抵抗は、20MΩ 以上であること。

(106) 漏電検知器

イ 構造

- (イ) 定格感度電流は、1A 以下であること。
- (ロ) 出力接点の動作を確認するためのテスト装置を有すること。
- (ハ) テスト装置は、押しボタン等の自動復帰式のものであること。

ロ 端子部の強度

別表第四附表第一の試験を行ったとき、これに適合すること。

ハ 漏電動作特性

通常の使用状態で室温において、次に適合すること。

- (イ) 電圧動作型のものにあつては、次に適合すること。
 - a 試験品のコイルと直列に 200Ω の抵抗器を接続し、その両端に次の表に掲げる電圧を加えたとき、それぞれ同表に掲げる動作時間内に動作すること。

試験電圧 (V)	25	50	定格対地電圧に等しい電圧
動作時間 (秒)	0.5	0.2	0.1

- b 試験品のコイルと直列に 200Ω の抵抗器を接続し、その両端に電圧を 30 秒間で 10V から 25V に連続して上昇させたとき、電圧が 25V に達する前に動作すること。
- c 試験品のコイルと直列に 500Ω の抵抗器を接続し、その両端に電圧を 30 秒間で 10V から 50V に連続して上昇させたとき、電圧が 50V に達する前に動作すること。
- (ロ) 電流動作型のものにあつては、次に適合すること。
 - a 定格電圧に等しい電圧に加え、負荷を接続せずに試験品をリセットした後、試験品の 1 極に定格感度電流の 50% に等しいもれ電流を通じたとき動作せず、次に示す試験で動作すること。
 - (a) 高速型のものにあつては、定格感度電流に等しいもれ電流を通じたとき、0.1 秒以内に動作すること。

- (b) 時延型のものにあつては、定格感度電流に等しいもれ電流を通じたとき、定格動作時間の 50%の時間（0.1 秒以下となる場合は、0.1 秒）から 150%の時間（2 秒以上となる場合は、2 秒）までの範囲内に動作すること。
- (c) 反限時型のものにあつては、定格感度電流に等しいもれ電流を通じたとき 0.2 秒を超え 1 秒までの範囲内に、定格感度電流の 140%のもれ電流を通じたとき 0.1 秒を超え 0.5 秒までの範囲内に、定格感度電流の 440%のもれ電流を通じたとき 0.05 秒以内に動作すること。
- b 定格電圧に等しい電圧を加え、定格電流に等しい電流を通じた後、試験品の 1 極に定格感度電流の 50%に等しいもれ電流を重畳したとき動作せず、次に示す試験で動作すること。
- (a) 高速型のものにあつては、定格感度電流に等しいもれ電流を重畳したとき、0.1 秒以内に動作すること。
- (b) 時延型のものにあつては、定格感度電流に等しいもれ電流を重畳したとき定格動作時間の 50%の時間（0.1 秒以下となる場合は、0.1 秒）から 150%の時間（2 秒以上となる場合は、2 秒）までの範囲内に動作すること。
- (c) 反限時型のものにあつては、定格感度電流に等しいもれ電流を重畳したとき 0.2 秒を超え 1 秒までの範囲内に、定格感度電流の 140%のもれ電流を通じたとき 0.1 秒を超え 0.5 秒までの範囲内に、定格感度電流の 440%のもれ電流を重畳したとき 0.05 秒以内に動作すること。
- c 定格電圧に等しい電圧を加え、負荷を接続せずに試験品をリセットした後、試験品の 1 極にもれ電流を 30 秒間で定格感度電流の 50%に等しい電流から 100%に等しい電流に連続して増加させたとき、電流が定格感度電流に等しい電流に達する前に動作すること。
- d 定格電圧に等しい電圧を加え、負荷を接続せずに試験品をリセットした後、試験品の 1 極に 20A の電流を通じたとき、高速型のものにあつては 0.1 秒以内に、時延型のものにあつては定格動作時間の 50%の時間（0.1 秒以下となる場合は、0.1 秒）から 150%の時間（2 秒以上となる場合は、2 秒）の範囲内に、反限時型のものにあつては 0.05 秒以内に動作すること。

二 漏電動作テスト装置の開閉性能

試験品を通常の使用状態において、次に掲げる試験方法により動作させたとき、各部に異状が生じないこと。

(イ) 電圧動作型のものの試験方法

- a 定格対地電圧の 80%に等しい電圧及び 110%に等しい電圧を加え、10 秒間隔でそれぞれ 10 回テスト装置を操作すること。この場合において、アース線を接続する端子に 500 Ω の抵抗器を接続してアースしなければならない。

- b 定格対地電圧に等しい電圧を加え、10秒間隔で1,000回テスト装置を操作すること。この場合において、アース線を接続する端子に500Ωの抵抗器を接続してアースしなければならない。

(ロ) 電流動作型のものの試験方法

- a 定格電圧の80%に等しい電圧及び110%に等しい電圧を加え、10秒間隔でそれぞれ10回テスト装置を操作すること。
- b 定格電圧に等しい電圧を加え、10秒間隔で1,000回テスト装置を操作すること。

ホ 温度上昇

試験品を通常の使用状態で出力回路に定格負荷を接続して、制御電源回路に定格電圧に等しい電圧を加え、主回路に定格電流に等しい電流を通じ、その1極に定格感度電流に等しいもれ電流を重畳して試験品を動作させ、各部の温度上昇がほぼ一定となった時の熱電温度計法（巻線の温度の測定にあつては、抵抗法）により測定した各部の温度は、別表第四附表第三2の表1に掲げる値以下であること。

ヘ 絶縁性能

ホに規定する試験の直後において、別表第四附表第四の試験を行ったとき、これに適合すること。ただし、絶縁変圧器又は零相変流器の2次側の回路であつて、電圧が30V以下の部分にあつては、この限りでない。

(107) 電灯付家具、コンセント付家具その他の電気機械器具付家具

イ 構造

- (イ) 点滅器（電源を開閉するものに限る。）及び接続器は、別表第四（2）へ（ロ）及び（ハ）を除く。）の規定に適合するものであること。
- (ロ) 白熱電灯又は放電灯付きの家具にあつては、その熱により危険が生ずるおそれのない構造であること。
- (ハ) 一般照明用として光源にエル・イー・ディーを使用するものにあつては、光出力は、ちらつきを感じないものであること。
- (ニ) 光源にエル・イー・ディーを使用するものにあつては、供用期間中、発煙・発火等火災に関連する故障が発生しない設計であること。

ロ 絶縁性能

附表第三1及び2の試験を行ったとき、これに適合すること。

ハ 平常温度上昇

通常の使用状態において、入力調整用コントローラーを有するものは入力が最大となる位置にセットし、入力調整用コントローラーを有しないものはそのまま、定格周波数に等しい周波数の定格電圧に等しい電圧を試験品に連続して加え、各部の

温度上昇がほぼ一定となった時の各部の温度は、附表第四に掲げる値以下であること。

(108) 電気ペンシル

イ 構造

- (イ) 絶縁変圧器を使用し、かつ、2次側の端子電圧は30V以下であること。
- (ロ) アース機構を設けてあること。ただし、器体の外部に金属が露出していないものにあつては、この限りでない。
- (ハ) 電源電線は、別表第一の規定又は別表第十二の規定に適合するキャブタイヤコード若しくはキャブタイヤケーブルであつて、その断面積が 0.75 mm^2 以上のものであること。

ロ 絶縁性能

附表第三1及び2の試験を行ったとき、これに適合すること。

ハ 平常温度上昇

2次側の端子部相互間を短絡した状態において、試験品を厚さが10mm以上の表面が平らな木台の上に置き、定格周波数に等しい周波数の定格電圧に等しい電圧を試験品に加えて連続して運転し、各部の温度上昇がほぼ一定となった時の各部の温度は、附表第四に掲げる値以下であること。

ニ 機械的強度

附表第五2の試験を行ったとき、これに適合すること。

3 携帯発電機

(1) 構造

- イ 燃料にプロパンガスを使用するものにあつては、各部よりガス漏れがないこと。
- ロ 液体燃料を使用するものにあつては、燃料を注入する場合において規定量が容易に確認できる構造であること。
- ハ 過負荷、外部の電路の短絡等により危険を生ずるおそれのあるものにあつては、保護装置を有していること。
「危険を生ずるおそれ」とは、過負荷又は出力端子を短絡した状態で 30 分間運転（保護装置が動作したときは、そのときまで運転）した場合において、感電、火災及び傷害を生ずるおそれをいう。
- ニ 表面の見やすい箇所に容易に消えない方法で雨水中では使用できない旨の表示を付してあること。

(2) 絶縁性能

附表第三 1 及び 2 の試験を行ったとき、これに適合すること。

(3) 平常温度上昇

定格出力に等しい出力で各部の温度上昇がほぼ一定となるまで（短時間定格のものにあつては、その表示された定格時間に等しい時間が経過した時まで）連続して運転し、この間の各部の温度は、附表第四の左欄に掲げる測定箇所（同表 7 の測定箇所にあつては、原動機の外郭以外の部分に限る。）にあつては同表の右欄に掲げる値以下、燃料タンク内の燃料にあつては 60℃（基準周囲温度は、30℃とする。）以下であること。この場合において、出力が交流のものであつて、定格力率の表示を有するものにあつてはその力率で、表示を有しないものにあつては 0.8 の力率で試験を行わなければならない。

「燃料タンク内の燃料」の温度の測定は、次による。

- イ 測定位置は、燃料タンクの底面から約 1 cm 上部とする。
- ロ 測定時期は、連続定格のものにあつては燃料以外の各部の温度上昇がほぼ一定となり、かつ、燃料が規定量の 1/2 に減少したときとし、短時間定格のものにあつては定格時間が経過した時とする。この場合において、定格時間中に燃料が規定量の 1/2 以下になったときには、燃料を補給する。

(4) 過負荷性能

- イ (3) の試験の直後に、原動機および発電機の出力調整用つまみをそれぞれ最高出力の位置にセットし連続して 1 時間（保護装置が動作したときは、その時ま

で) 運転したとき、各部に異状を生じないこと。

□ 無負荷の状態において、原動機の出力調整用つまみを最高出力の位置にセットし連続して1分間運転したとき、各部に異状が生じないこと。

(5) 電圧変動率

発電機の電圧変動率は、30%以内であること。

(6) 運転試験

液体燃料を使用するものにあつては、規定量の燃料を満たした状態において各方向に20°傾けて運転したとき、燃料漏れが生ずるおそれのないこと。

4 附表

附表第一 電気かみそり等の空間距離

箇所		空間距離（沿面距離を含む。）（mm）
端子部	極性が異なる端子部相互間及び端子部とアースするおそれのある非充電金属部との間	2.0
端子部以外の充電部	極性が異なる充電部相互間及び充電部とアースするおそれのある非充電金属部又は人が触れるおそれのある非金属部の表面との間	固定している部分であって、じんあいが侵入し難く、かつ、金属粉が付着し難い箇所
		その他の箇所

附表第二 電気かみそり等以外のものの空間距離

線間電圧 又は対地 電圧（V）	空間距離（沿面距離を含む。）（mm）												
	電源電線の取付け部				出力側電線の取付け部				その他の部分				
	使用者が接続する端子部間	使用者が接続する端子部とアースするおそれのある非充電金属部又は人が触れるおそれのある非金属部の表面との間	製造者が接続する端子部間	製造者が接続する端子部とアースするおそれのある非充電金属部又は人が触れるおそれのある非金属部の表面との間	使用者が接続する端子部間	使用者が接続する端子部とアースするおそれのある非充電金属部又は人が触れるおそれのある非金属部の表面との間	製造者が接続する端子部間及び使用者が接続器により接続する端子部間	製造者が接続する端子部及び使用者が接続器により接続する端子部とアースするおそれのある非充電金属部又は人が触れるおそれのある非金属部の表面との間	極性が異なる充電部間	固定している部分であって、じんあいが侵入し難く、かつ、金属粉が付着し難い箇所	その他の箇所	充電部とアースするおそれのある非充電金属部又は人が触れるおそれのある非金属部の表面との間	固定している部分であって、じんあいが侵入し難く、かつ、金属粉が付着し難い箇所
50以下のもの	—	—	—	—	3	3	2	2	1.2	1.5	1.2	1.2	1.2
50を超え150以下のもの	6	6	3	2.5	6	6	3	2.5	1.5	2.5	1.5	1.5	2
150を超	6	6	4	3	6	6	4	3	2	3	2	2	2.5

え 300 以下のもの												
300 を超え 600 以下のもの	—	—	—	—	10	10	6	6	4	5	4(3)	5(4)
600 を超え 1,000 以下のもの	—	—	—	—	10	10	8	8	6	7	6	7
1,000 を超え 3,000 以下のもの	—	—	—	—	20	20	20	20	20	20	20	20
3,000 を超え 7,000 以下のもの	—	—	—	—	30	30	30	30	30	30	30	30
7,000 を超え 12,000 以下のもの	—	—	—	—	40	40	40	40	40	40	40	40
12,000 を超えるもの	—	—	—	—	50	50	50	50	50	50	50	50

(備考)

- 1 線間電圧又は対地電圧の 300 を超え 600 以下の欄の括弧内の数値は、ガラス封じ端子に適用する。
- 2 線間電圧又は対地電圧が 1,000V を超えるものの空間距離(沿面距離を除く。)にあっては、10 mm を減じた値とすることができる。

附表第三 絶縁性能試験

試験の種類	試験の内容
1 絶縁抵抗	平常温度上昇の試験の前後において、500ボルト絶縁抵抗計により測定した充電部と器体の表面との間の絶縁抵抗は、二重絶縁構造のものにあっては 3MΩ 以上であり、かつ、次の表の左欄に掲げる絶縁の種類ごとにそれぞれ同表の右欄に掲げる値以上であり、その他のものにあっては 1MΩ

試験	<p>以上であること。</p> <table border="1" data-bbox="322 225 1417 375"> <thead> <tr> <th>絶縁の種類</th> <th>絶縁抵抗 (MΩ)</th> </tr> </thead> <tbody> <tr> <td>基礎絶縁</td> <td>1</td> </tr> <tr> <td>付加絶縁</td> <td>2</td> </tr> <tr> <td>強化絶縁</td> <td>3</td> </tr> </tbody> </table>	絶縁の種類	絶縁抵抗 (MΩ)	基礎絶縁	1	付加絶縁	2	強化絶縁	3																				
絶縁の種類	絶縁抵抗 (MΩ)																												
基礎絶縁	1																												
付加絶縁	2																												
強化絶縁	3																												
2 絶縁耐力試験	<p>(1) 平常温度上昇試験の直後に行う絶縁抵抗試験の後、充電部と器体の表面との間に、定格電圧が 150V 以下のものにあつては 1,000V、定格電圧が 150V を超えるものにあつては 1,500V の交流電圧を加えたとき、連続して 1 分間これに耐えること。</p> <p>(2) 単巻変圧器を有する機器であつて、対地電圧が 150V を超えるものにあつては、充電部と器体の表面との間に次の表に掲げる値の交流電圧を加えたとき、連続して 1 分間これに耐えること。</p> <table border="1" data-bbox="322 528 2004 715"> <thead> <tr> <th>対地電圧の区分</th> <th>交流電圧</th> </tr> </thead> <tbody> <tr> <td>150V を超え 300V 以下</td> <td>1,500V</td> </tr> <tr> <td>300V を超え 1,000V 以下</td> <td>対地電圧の 2 倍に 1,000V を加えた値</td> </tr> <tr> <td>1,000V を超え 3,000V 以下</td> <td>対地電圧の 1.5 倍に 500V を加えた値 (3,000V 未満となる場合は、3,000V)</td> </tr> <tr> <td>3,000V を超えるもの</td> <td>対地電圧の 1.5 倍 (5,000V 未満となる場合は、5,000V)</td> </tr> </tbody> </table> <p>(3) 絶縁変圧器を有するものにあつては、(1) に規定する試験のほか、変圧器の 2 次側の電圧で充電される部分と器体の表面との間及び変圧器の巻線相互間に次の表に掲げる値の交流電圧を加えたとき、連続して 1 分間これに耐えること。この場合において、巻線相互間の試験を行う場合の電圧の区分は、変圧器の 1 次側又は 2 次側のいずれか高い電圧によるものとする。</p> <p>なお、「絶縁変圧器」の 2 次側において、その電圧が 1,000V を超え、かつ、段絶縁等の特殊絶縁方式を用いたものにあつては、次のいずれかの方法により行う。</p> <p>a 1 次側に、50Hz 又は 60Hz の定格 1 次電圧の 1.5 倍の電圧を加える。</p> <p>b 2 次側に規定の電圧が加わるように、1 次側に、商用周波数以上の周波数の電圧を加える。</p> <table border="1" data-bbox="322 1046 2004 1310"> <thead> <tr> <th>電圧の区分</th> <th>交流電圧</th> </tr> </thead> <tbody> <tr> <td>30V 以下</td> <td>500V</td> </tr> <tr> <td>30V を超え 150V 以下</td> <td>1,000V</td> </tr> <tr> <td>150V を超え 300V 以下</td> <td>1,500V</td> </tr> <tr> <td>300V を超え 1,000V 以下</td> <td>変圧器の 2 次側の電圧の 2 倍に 1,000V を加えた値</td> </tr> <tr> <td>1,000V を超え 3,000V 以下</td> <td>変圧器の 2 次側の電圧の 1.5 倍に 500V を加えた値 (3,000V 未満となる場合は、3,000V)</td> </tr> <tr> <td>3,000V を超えるもの</td> <td>変圧器の 2 次側の電圧の 1.5 倍 (5,000V 未満となる場合は、5,000V)</td> </tr> </tbody> </table> <p>(4) 二重絶縁構造のものにあつては、平常温度上昇試験の直後に行う絶縁抵抗試験の後、次の表の左欄に掲げる絶縁の種類ごとに同表の右欄に掲げる交流電圧を加えたとき、連続して 1 分間これに耐えること。</p> <table border="1" data-bbox="322 1385 2004 1422"> <thead> <tr> <th>絶縁の種類</th> <th>電圧 (V)</th> </tr> </thead> <tbody> <tr> <td></td> <td></td> </tr> </tbody> </table>	対地電圧の区分	交流電圧	150V を超え 300V 以下	1,500V	300V を超え 1,000V 以下	対地電圧の 2 倍に 1,000V を加えた値	1,000V を超え 3,000V 以下	対地電圧の 1.5 倍に 500V を加えた値 (3,000V 未満となる場合は、3,000V)	3,000V を超えるもの	対地電圧の 1.5 倍 (5,000V 未満となる場合は、5,000V)	電圧の区分	交流電圧	30V 以下	500V	30V を超え 150V 以下	1,000V	150V を超え 300V 以下	1,500V	300V を超え 1,000V 以下	変圧器の 2 次側の電圧の 2 倍に 1,000V を加えた値	1,000V を超え 3,000V 以下	変圧器の 2 次側の電圧の 1.5 倍に 500V を加えた値 (3,000V 未満となる場合は、3,000V)	3,000V を超えるもの	変圧器の 2 次側の電圧の 1.5 倍 (5,000V 未満となる場合は、5,000V)	絶縁の種類	電圧 (V)		
対地電圧の区分	交流電圧																												
150V を超え 300V 以下	1,500V																												
300V を超え 1,000V 以下	対地電圧の 2 倍に 1,000V を加えた値																												
1,000V を超え 3,000V 以下	対地電圧の 1.5 倍に 500V を加えた値 (3,000V 未満となる場合は、3,000V)																												
3,000V を超えるもの	対地電圧の 1.5 倍 (5,000V 未満となる場合は、5,000V)																												
電圧の区分	交流電圧																												
30V 以下	500V																												
30V を超え 150V 以下	1,000V																												
150V を超え 300V 以下	1,500V																												
300V を超え 1,000V 以下	変圧器の 2 次側の電圧の 2 倍に 1,000V を加えた値																												
1,000V を超え 3,000V 以下	変圧器の 2 次側の電圧の 1.5 倍に 500V を加えた値 (3,000V 未満となる場合は、3,000V)																												
3,000V を超えるもの	変圧器の 2 次側の電圧の 1.5 倍 (5,000V 未満となる場合は、5,000V)																												
絶縁の種類	電圧 (V)																												

		定格電圧が 150V 以下のもの	定格電圧が 150V を超えるもの	
		基礎絶縁	1000	1500
		付加絶縁	1500	2500
		強化絶縁	2500	4000
3 注水絶縁試験	<p>通常の使用状態において、定格周波数に等しい周波数の定格電圧に等しい電圧を加えて、清水を毎分約 3 mmの水量で約 45° の傾斜方向から降雨状態で一様に注水し、1 時間を経過した時に注水を続けながら 1 及び 2 の試験を行なったとき、これに適合すること。</p>			
4 溢水絶縁試験	<p>(1) 平常温度上昇の試験の後において、連続して 5 分間溢水させ、器体の外郭表面に付着した水分をふきとり、500 ボルト絶縁抵抗計により測定した充電部と器体の表面との間の絶縁抵抗は、二重絶縁構造のものにあつては 1MΩ 以上であり、その他のものにあつては 0.3MΩ 以上であり、かつ、この試験の後に定格周波数に等しい周波数の定格電圧に等しい電圧を加えて水等の温度がほぼ一定となった時の 500 ボルト絶縁抵抗計により測定した充電部と器体の表面との間の絶縁抵抗は、二重絶縁構造のものにあつては 3MΩ 以上であり、その他のものにあつては 1MΩ 以上であること。この場合において、溢水量は、器体の溢水する部分の内周 10 cmにつき毎分 2,000 cm³ の割合で算出した水量（算出した水量が毎分 20,000 cm³ を超えるときは、20,000 cm³）とする。</p> <p>(2) 平常温度上昇の試験の後において、タンク内に十分水を満たし、これに 10 cm³ の水を加えることによって溢水させ、器体の外郭表面に付着した水分をふきとり、500 ボルト絶縁抵抗計により測定した充電部と器体の表面との間の絶縁抵抗は、二重絶縁構造のものにあつては 1MΩ 以上であり、その他のものにあつては 0.3MΩ 以上であり、かつ、この試験の後に定格周波数に等しい周波数の定格電圧に等しい電圧を加えて水等の温度がほぼ一定となった時の 500 ボルト絶縁抵抗計により測定した充電部と器体の表面との間の絶縁抵抗は、二重絶縁構造のものにあつては 3MΩ 以上であり、その他のものにあつては 1MΩ 以上であること。</p> <p>(3) 容器に水を入れ、5 分間溢水させた後器体の外郭表面に付着した水分をふきとり、500 ボルト絶縁抵抗計により測定した充電部と器体の表面との間の絶縁抵抗は、二重絶縁構造のものにあつては 3MΩ 以上であり、その他のものにあつては 1MΩ 以上であること。この場合において、溢水量は、器体の溢水する部分の内周 10 cmにつき毎分 2,000 cm³ の割合で算出した水量（算出した水量が毎分 20,000 cm³ を超えるときは、20,000 cm³）とする。</p> <p>(4) 容器に水を入れ、容器の容量の 10 分の 1 に等しい容量の水を加えることによって溢水させ、器体の外郭表面に付着した水分をふきとり、500 ボルト絶縁抵抗計により測定した充電部と器体の表面との間の絶縁抵抗は、二重絶縁構造のものにあつては 3MΩ 以上であり、その他のものにあつては 1MΩ 以上であること。</p>			
5 浸水絶縁試験	<p>(1) 2 に規定する試験の後において、器体のカバーを取り除き、電源電線等の接続部以外の部分を清水中に 3 分間浸し、電源電線等の接続部については、附表第三 6 (1) の試験を行い、500 ボルト絶縁抵抗計により測定した充電部と清水との間の絶縁抵抗は、二重絶縁構造のものにあつては 1MΩ 以上であり、その他のものにあつては 0.3MΩ 以上であり、かつ、この試験の後に器体を乾燥し、500 ボルト絶縁抵抗計により測定した充電部と器体の表面との間の絶縁抵抗は、二重絶縁構造のものにあつては 3MΩ 以上であり、その他のものにあつては 1MΩ 以上であること。</p> <p>(2) 5 (1) に規定する試験（電源電線等の接続部については、附表第三 6 (1) の試験を除く。）の後において、電源電線等の接続部を表面が平らな厚さ 10 mm以上の木台上に通常の使用状態に置き、1,000 cm³ の清水を毎秒 200 cm³ の割合で電源電線等の接続部中央に 10 cmの高さから連続して一様に注水し、器体の外郭表面に付着した水分をふきとり、500 ボルト絶縁抵抗計により測定した充電部と器体の表面との間の絶縁抵抗は、二重絶縁構造のものにあつては 1MΩ 以上であり、その他のものにあつては 0.3MΩ 以上であり、かつ、この試験の後に器体を乾燥し、500 ボル</p>			

	<p>ト絶縁抵抗計により測定した充電部と器体の表面との間の絶縁抵抗は、二重絶縁構造のものにあつては $3M\Omega$ 以上であり、その他のものにあつては $1M\Omega$ 以上であること。</p> <p>(3) 2に規定する試験の後において、器体のカバーを取り除き、器体(器体に取り付けられた接続器及び直付けの電源電線等(中間に設けられたスイッチを除く。))を含む。)を清水中に3分間浸し、500ボルト絶縁抵抗計により測定した充電部と清水との間の絶縁抵抗は、二重絶縁構造のものにあつては $1M\Omega$ 以上であり、その他のものにあつては $0.3M\Omega$ 以上であり、かつ、この試験の後に器体を乾燥し、500ボルト絶縁抵抗計により測定した充電部と器体の表面との間の絶縁抵抗は、二重絶縁構造のものにあつては $3M\Omega$ 以上であり、その他のものにあつては $1M\Omega$ 以上であること。</p>
6 耐湿絶縁試験	<p>(1) $45^{\circ}C \pm 3^{\circ}C$で4時間器体を放置した後、周囲温度が $40^{\circ}C \pm 3^{\circ}C$、相対湿度が88%以上92%以下の状態に、二重絶縁構造のものにあつては48時間、その他のものにあつては24時間保った後に器体の外郭表面に付着した水分をふきとり、500ボルト絶縁抵抗計により測定した充電部と器体の表面との間の絶縁抵抗は、二重絶縁構造のものにあつては $1M\Omega$ 以上であり、その他のものにあつては $0.3M\Omega$ 以上であること。</p> <p>(2) 沸騰水を入れた容器を器具の庫内等に入れ、定格周波数に等しい周波数の定格電圧に等しい電圧を連続して2時間加えた後、通電を停止した状態において2時間経過した時の500ボルト絶縁抵抗計により測定した充電部と器体の表面との間の絶縁抵抗は、二重絶縁構造のものにあつては $3M\Omega$ 以上であり、その他のものにあつては $1M\Omega$ 以上であり、かつ、2(3)の表に掲げる交流電圧を充電部と器体の表面との間に加えたとき、連続して1分間これに耐えること。</p>

附表第四 温度限度

測定箇所		温度(°C)
1 巻線	A種絶縁のもの	100
	E種絶縁のもの	115
	B種絶縁のもの	125(120)
	F種絶縁のもの	150(140)
	H種絶縁のもの	170(165)
2 整流体(交流側電源回路に使用するものに限る。)	セレン製のもの	75
	ゲルマニウム製のもの	60
	シリコン製のもの	135
3 ヒューズクリップの接触部		90
4 持ち運び用のとっ手(使用中に人が操作するものを除く。)	金属製のもの、陶磁器製のもの及びガラス製のもの	65
	その他のもの	80
5 使用中に人が操作するとっ手	金属製のもの、陶磁器製のもの及びガラス製のもの	55
	その他のもの	70
6 点滅器等のつまみ及び押しボタン	金属製のもの、陶磁器製のもの及びガラス製のもの	60
	その他のもの	75
7 外郭	人が触れて使用するもの	55

		その他のもの	70
	人が容易に触れるおそれのあるもの	金属製のもの、陶磁器製のもの及びガラス製のもの	85
		その他のもの	100
	人が容易に触れるおそれのないもの		100
8 試験品を置く木台の表面			95

(備考)

- 1 かっこ内の数値は、回転機の巻線に適用する。
- 2 等価試験を行う場合のジェット式の井戸ポンプ及び冷媒中において使用される電動機の巻線の温度は、表の巻線の値に5°Cを加えた値とする。
- 3 この表において、基準周囲温度は、この表に特別に規定するものを除き、採暖用のものおよび水中用のものにあつては20°C、その他のものにあつては30°Cとする。
- 4 温度の測定は、巻線にあつては抵抗法、その他の測定箇所にあつては熱電温度計法とする。

附表第五 機械的強度試験




試験の種類	試験の内容
1 静荷重試験	試験品の厚さが10 mm以上の表面が平らな木台の上に通常の使用状態に置き、底面の形状が正方形であつてその1辺の長さが100 mm(おもちゃにあつては、75 mm)、質量が60kg(おもちゃにあつては、22kg)のおもりを上部に1分間置いたとき、各部にひび、割れその他の異状が生じないこと。
2 落下試験	器体の質量が4kg(おもちゃにあつては、2kg)以下のものにあつては、コンクリート床上に置いた厚さが30 mmの表面が平らなラワン板の中央部に、器体の底面がラワン板の面に平行になるように器体をひもでつり下げたものを、70 cmの高さから落としたとき、充電部の露出及び短絡を生ぜず、かつ、500ボルト絶縁抵抗計により測定した充電部と器体の表面との間の絶縁抵抗は、0.1MΩ以上であること。






附表第六 電気用品の表示の方式


電気用品	表示の方式	
	表示すべき事項	表示の方法
電熱器具	<ol style="list-style-type: none"> 1 相(定格電圧が125Vを超えるものの場合に限る。) 2 定格電圧 3 電極式のものにあつては定格電流、その他のものにあつては定格消費電力 4 定格周波数(電動機又は変圧器を有するものの場合に限る。) 5 短時間定格のものにあつては、定格時間 6 水中用のものにあつては、その旨 	表面の見やすい箇所に容易に消えない方法で表示すること。

	<p>7 屋外用のもの（水中用のを除く。以下この表において同じ。） にあつては、屋外で使用できる旨</p> <p>8 屋内用のもの（水中用のを除く。以下この表において同じ。） にあつては、その旨（水道凍結防止器、ガラス曇り防止器その他の凍結又は凝結防止用電熱器具、電気温水器、電熱ボード、電熱シート、電熱マット、電気育苗器、電気ふ卵器及び電気育すう器の場合に限る。）</p> <p>9 電気接着器にあつては、接着部の使用温度</p> <p>10 電熱ボードのうち、乾燥した場所で使用するものにあつては、その旨</p> <p>11 二重絶縁構造のものにあつては、<input type="checkbox"/>の記号</p>	
アイスクリームフリーザー（冷却装置を有するもの以外のものに限る。）、電気マッサージ器、指圧代用器及びその他の家庭用電動応用治療器	<p>1 相（定格電圧が125Vを超えるものの場合に限る。）</p> <p>2 定格電圧</p> <p>3 定格消費電力</p> <p>4 定格周波数</p> <p>5 短時間定格のものにあつては、定格時間</p> <p>6 二重絶縁構造のものにあつては、<input type="checkbox"/>の記号</p> <p>7 始動電流が37Aを超えるもの（単相のものに限る。）にあつては、その値</p>	表面の見やすい箇所に容易に消えない方法で表示すること。
電気ポンプ（電気井戸ポンプを除く。）	<p>1 相（定格電圧が125Vを超えるものの場合に限る。）</p> <p>2 定格電圧</p> <p>3 定格消費電力</p> <p>4 定格周波数</p> <p>5 短時間定格のものにあつては、定格時間</p> <p>6 水中用のものにあつては、その旨</p> <p>7 屋外用のものにあつては、屋外で使用できる旨</p> <p>8 屋内用のものにあつては、その旨</p> <p>9 温水用として使用するものにあつては、使用する温水の温度</p> <p>10 二重絶縁構造のものにあつては、<input type="checkbox"/>の記号</p> <p>11 漏電遮断器を有する構造のものにあつては、その旨</p> <p>12 始動電流が37Aを超えるもの（単相のものに限る。）にあつては、その値</p>	表面の見やすい箇所に容易に消えない方法で表示すること。
電気井戸ポンプ	<p>1 相（定格電圧が125Vを超えるものの場合に限る。）</p>	表面の見やすい箇所に容易に消えない方法で表

	<ul style="list-style-type: none"> 2 定格電圧 3 定格消費電力 4 定格周波数 5 吸上げ高さ 6 押上げ高さ 7 揚水量 8 短時間定格のものにあつては、定格時間 9 水中用のものにあつては、その旨 10 屋外用のものにあつては、屋外で使用できる旨 11 屋内用のものにあつては、その旨 12 二重絶縁構造のものにあつては、□の記号 13 始動電流が 37A を超えるもの(単相のものに限る。)にあつては、その値 	示すること。
冷蔵用のショーケース、冷凍用のショーケース及びアイスクリームフリーザー（冷却装置を有するものに限る。）	<ul style="list-style-type: none"> 1 相(定格電圧が 125V を超えるものの場合に限る。) 2 定格電圧 3 電動機又は電磁振動器の定格消費電力 4 定格周波数 5 電熱装置を有するものにあつては、電熱装置の定格消費電力 6 屋内用のものにあつては、その旨(冷蔵用のショーケース及び冷凍用のショーケースの場合に限る。) 7 二重絶縁構造のものにあつては、□の記号 8 漏電遮断器を有する構造のものにあつては、その旨(冷蔵用のショーケース及び冷凍用のショーケースの場合に限る。) 9 漏電遮断器を取り付けられる構造のものにあつては、屋内配線に漏電遮断器が設置されていない場合には器体に漏電遮断器を取り付けて使用する必要がある旨(冷蔵用のショーケース及び冷凍用のショーケースの場合に限る。) 	表面の見やすい箇所に容易に消えない方法で表示すること。
ディスポージャー	<ul style="list-style-type: none"> 1 相(定格電圧が 125V を超えるものの場合に限る。) 2 定格電圧 3 定格消費電力 4 定格周波数 5 短時間定格のものにあつては、定格時間 6 二重絶縁構造のものにあつては、□の記号 	表面の見やすい箇所に容易に消えない方法で表示すること。

	7 始動電流が 37A を超えるもの(単相のものに限る。)にあつては、その値	
自動洗淨乾燥式便器	1 定格電圧 2 電動機の定格消費電力 3 電熱装置の定格消費電力 4 定格周波数 5 二重絶縁構造のものにあつては、  の記号	表面の見やすい箇所に容易に消えない方法で表示すること。
自動販売機(電熱装置、冷却装置、放電灯又は液体収納装置を有するものに限る。)	1 相(定格電圧が 125V を超えるものの場合に限る。) 2 定格電圧 3 定格消費電力 4 定格周波数 5 電熱装置を有するものにあつては、電熱装置の定格消費電力 6 発振管を有するものにあつては、定格高周波出力 7 短時間定格のものにあつては、定格時間 8 屋内用のものにあつては、その旨 9 二重絶縁構造のものにあつては、  の記号 10 漏電遮断器を有する構造のものにあつては、その旨 11 漏電遮断器を取り付けられる構造のものにあつては、屋内配線に漏電遮断器が設置されていない場合には器体に漏電遮断器を取り付けて使用する必要がある旨 12 始動電流が 37A を超えるもの(単相のものに限る。)にあつては、その値	表面の見やすい箇所に容易に消えない方法で表示すること。
電気気泡発生器	1 相(定格電圧が 125V を超えるものの場合に限る。) 2 定格電圧 3 定格消費電力 4 定格周波数 5 短時間定格のものにあつては、定格時間 6 浴室内用又は浴室外用の別(浴槽用のものの場合に限る。) 7 屋外用のものにあつては、屋外で使用できる旨 8 二重絶縁構造のものにあつては、  の記号	表面の見やすい箇所に容易に消えない方法で表示すること。
浴槽用電気温水循環浄化器	1 相(定格電圧が 125V を超えるものの場合に限る。) 2 定格電圧 3 定格消費電力	表面の見やすい箇所に容易に消えない方法で表示すること。

	<ul style="list-style-type: none"> 4 定格周波数 5 電熱装置の定格消費電力 6 水中用のものにあつては、その旨 7 屋内用のものにあつては、浴室用又は浴室外用の別 8 屋外用のものにあつては、屋外で使用できる旨 9 二重絶縁構造のものにあつては、の記号 	
電動式おもちゃ(電気乗物及び電気遊戯盤を除く。)、電気乗物その他の電動応用遊戯器具	<ul style="list-style-type: none"> 1 相(定格電圧が125Vを超えるものの場合に限る。) 2 定格電圧 3 定格消費電力 4 定格周波数 5 短時間定格のものにあつては、定格時間 6 屋内用のものにあつては、その旨 7 二重絶縁構造のものにあつては、の記号 	表面の見やすい箇所に容易に消えない方法で表示すること。
高周波脱毛器	<ul style="list-style-type: none"> 1 定格電圧 2 定格消費電力 3 定格周波数 4 定格高周波出力 5 短時間定格のものにあつては、定格時間 6 二重絶縁構造のものにあつては、の記号 	表面の見やすい箇所に容易に消えない方法で表示すること。
家庭用低周波治療器、家庭用超音波治療器及び家庭用超短波治療器	<ul style="list-style-type: none"> 1 定格電圧 2 定格消費電力 3 定格周波数 4 短時間定格のものにあつては、定格時間 5 二重絶縁構造のものにあつては、の記号 	表面の見やすい箇所に容易に消えない方法で表示すること。
家庭用電位治療器	<ul style="list-style-type: none"> 1 定格電圧 2 定格消費電力 3 定格周波数 4 短時間定格のものにあつては、定格時間 	表面の見やすい箇所に容易に消えない方法で表示すること。
磁気治療器	<ul style="list-style-type: none"> 1 定格電圧 2 定格容量 3 定格周波数 4 短時間定格のものにあつては、定格時間 5 二重絶縁構造のものにあつては、の記号 	表面の見やすい箇所に容易に消えない方法で表示すること。






電撃殺虫器	<ol style="list-style-type: none"> 1 定格1次電圧 2 定格2次電圧 3 2次短絡電流 4 定格周波数 5 屋内用のものにあつては、その旨 	表面の見やすい箇所に容易に消えない方法で表示すること。
電気浴器用電源装置	<ol style="list-style-type: none"> 1 定格入力電圧 2 定格周波数 3 短時間定格のものにあつては、定格時間 	表面の見やすい箇所に容易に消えない方法で表示すること。
電気さく用電源装置	<ol style="list-style-type: none"> 1 定格1次電圧 2 定格2次電圧(衝撃電流を繰り返して発生しないものの場合に限る。) 3 定格2次電流(衝撃電流を繰り返して発生するものの場合に限る。) 4 定格周波数 5 屋内用のものにあつては、その旨 	表面の見やすい箇所に容易に消えない方法で表示すること。
直流電源装置	<ol style="list-style-type: none"> 1 定格電圧 2 定格入力容量 3 定格周波数 4 定格出力電圧 5 定格2次電流 6 自動車スタータ用に使用するものにあつては、その旨 7 おもちゃ用のものにあつては、その旨 8 二重絶縁構造のものにあつては、の記号 	表面の見やすい箇所に容易に消えない方法で表示すること。
携帯発電機	<ol style="list-style-type: none"> 1 相 2 定格電圧 3 定格電流 4 定格出力 5 定格出力周波数(出力が交流のものの場合に限る。) 6 出力が直流の場合にあつては、その旨 7 燃料の種類 	表面の見やすい箇所に容易に消えない方法で表示すること。
ベルトコンベア、電気鉛筆削機、電動脱穀機、電動もみすり機、電動わら打機、電動縄ない機、選卵機、洗卵機、昆布加工機、	<ol style="list-style-type: none"> 1 相(定格電圧が125Vを超えるものの場合に限る。) 2 定格電圧 3 定格消費電力 4 定格周波数 	表面の見やすい箇所に容易に消えない方法で表示すること。






<p>するめ加工機、ほうじ茶機、包装機械、荷造機械、電気置時計、電気掛時計、自動印画定着器、自動印画水洗機、自動販売機（電熱装置、冷却装置、放電灯又は液体収納装置を有するものを除く。）、両替機、理髪いす、扇風機、サーキュレーター、換気扇、送風機、電気冷風機、ファンコイルユニット、ファン付コンベクター、温風暖房機、電気加湿機、空気清浄機、電気除臭機、電気芳香拡散機、電気掃除機、電気レコードクリーナー、電気黒板ふきクリーナー、その他の電気吸じん機、電気床磨き機、電気楽器、電気オルゴール、ベル、ブザー及びチャイム</p>	<p>5 屋外用のものにあつては、その旨（電気鉛筆削機、換気扇、送風機、電気冷風機、電気加湿機、空気清浄機、電気掃除機、電気黒板ふきクリーナー、その他の電気吸じん機、電気床磨き機、ベル、ブザー及びチャイムの場合に限る。）</p> <p>6 屋内用のものにあつては、その旨（ベルトコンベア、自動販売機、両替機、送風機及びその他の電気吸じん機の場合に限る。）</p> <p>7 二重絶縁構造のものにあつては、<input type="checkbox"/>の記号</p>	
<p>空気圧縮機、電動かくはん機、電気芝刈機、電気かみそり、電気バリカン、電気つめ磨き機、その他の理容用電動力応用機械器具及び電気遊戯盤</p>	<p>1 相(定格電圧が125Vを超えるものの場合に限り、電気かみそり、電気バリカン、電気つめ磨き機及びその他の理容用電動力応用機械器具の場合を除く。)</p> <p>2 定格電圧</p> <p>3 定格消費電力</p> <p>4 定格周波数</p> <p>5 屋内用のものにあつては、その旨(空気圧縮機、電動かくはん機及び電気遊戯盤の場合に限る。)</p> <p>6 短時間定格のものにあつては、定格時間</p> <p>7 二重絶縁構造のものにあつては、<input type="checkbox"/>の記号</p>	<p>表面の見やすい箇所に容易に消えない方法で表示すること。</p>
<p>電動ミシン、電気ろくろ、電気はさみ、電気捕虫機、電気草刈機、電気刈込み機、園芸用電気耕土機、ジューサー、ジュースミキサー、フードミキサー、電気製めん機、コーヒーひき機、</p>	<p>1 相(定格電圧が125Vを超えるものの場合に限る。)</p> <p>2 定格電圧</p> <p>3 定格消費電力</p> <p>4 定格周波数</p> <p>5 屋外用のものにあつては、その旨（電気ブラシ及びサイレンの場合に限る。)</p>	<p>表面の見やすい箇所に容易に消えない方法で表示すること。</p>

<p>電気缶切機、電気肉ひき機、電気肉切り機、電気パン切り機、電気かつお節削機、電気氷削機、電気洗米機、精米機、謄写機、事務用印刷機、あて名印刷機、タイムレコーダー、タイムスタンプ、電動タイプライター、帳票分類機、文書細断機、電動断裁機、コレーター、紙とじ機、穴あけ機、番号機、チェックライター、硬貨計数機、紙幣計数機、ラベルタグ機械、ラミネーター、洗濯物仕上機械、洗濯物折畳み機械、おしぼり巻機、電気歯ブラシ、電気ブラシ、毛髪乾燥機、電気温風機、電気靴磨き機、電気乾燥機、サイレン、電気グラインダー、電気ドリル、電気かんな、電気のかぎり、電気スクリュードライバー、その他の電動工具、電気噴霧機及び電動式吸入器</p>	<p>6 屋内用のものにあつては、その旨(電気噴霧機の場合に限る。) 7 短時間定格のものにあつては、定格時間 8 二重絶縁構造のものにあつては、□の記号 9 始動電流が 37A を超えるもの(単相のものに限る。)にあつては、その値</p>	
<p>電気噴水機</p>	<p>1 相(定格電圧が 125V を超えるものの場合に限る。) 2 定格電圧 3 定格消費電力 4 定格周波数 5 水中用のものにあつては、その旨 6 屋外用のものにあつては、屋外で使用できる旨 7 屋内用のものにあつては、その旨 8 温水用のものにあつては、使用する温水の温度 9 短時間定格のものにあつては、定格時間 10 二重絶縁構造のものにあつては、□の記号 11 漏電遮断器を有する構造のものにあつては、その旨 12 始動電流が 37A を超えるもの(単相のものに限る。)にあつては、</p>	<p>表面の見やすい箇所に容易に消えない方法で表示すること。</p>

	その値	
電気冷蔵庫(吸収式のものを除く。)、電気冷凍庫、電気製氷機、電気冷水機、電気もちつき機及び電気食器洗機	<ol style="list-style-type: none"> 1 相(定格電圧が 125V を超えるものの場合に限る。) 2 定格電圧 3 電動機又は電磁振動器の定格消費電力 4 定格周波数 5 電熱装置を有するものにあつては、電熱装置の定格消費電力 6 屋内用のものにあつては、その旨(電気冷水機の場合に限る。) 7 短時間定格のものにあつては、定格時間(電気製氷機、電気もちつき機及び電気食器洗機の場合に限る。) 8 二重絶縁構造のものにあつては、<input type="checkbox"/>の記号 	表面の見やすい箇所に容易に消えない方法で表示すること。
野菜洗浄機、運動用具又は娯楽用具の洗浄機、電気洗濯機及び電気脱水機	<ol style="list-style-type: none"> 1 相(定格電圧が 125V を超えるものの場合に限る。) 2 定格電圧 3 電動機又は電磁振動器の定格消費電力 4 定格周波数 5 電熱装置を有するものにあつては、電熱装置の定格消費電力 6 屋内用のものにあつては、その旨(野菜洗浄機及び運動用具又は娯楽用具の洗浄機の場合に限る。) 7 洗濯容量又は脱水容量(電気洗濯機及び電気脱水機の場合に限る。) 8 短時間定格のものにあつては、定格時間 9 二重絶縁構造のものにあつては、<input type="checkbox"/>の記号 10 始動電流が 37A を超えるもの(単相のものに限る。)にあつては、その値 	表面の見やすい箇所に容易に消えない方法で表示すること。
電気冷房機及び電気除湿機	<ol style="list-style-type: none"> 1 相(定格電圧が 125V を超えるものの場合に限る。) 2 定格電圧 3 電動機の定格消費電力 4 定格周波数 5 電熱装置を有するものにあつては、電熱装置の定格消費電力 6 二重絶縁構造のものにあつては、<input type="checkbox"/>の記号 7 始動電流が 45A(定格電圧が 125V を超えるものの場合にあつては、60A)を超えるもの(単相のものに限る。)にあつては、その値 	表面の見やすい箇所に容易に消えない方法で表示すること。
白熱電球、蛍光ランプ及びエル・イー・ディー・ランプ	<ol style="list-style-type: none"> 1 定格電圧(安定器を内蔵しない蛍光ランプを除く。) 2 定格消費電力 	表面の見やすい箇所に容易に消えない方法で表示すること。ただし、1 個ごとに包装紙の表面の見やすい箇所に容易に消えない方法で表示する

		場合は、これらを省略することができる。
写真焼付器、マイクロフィルムリーダー、その他の白熱電灯器具及び放電灯器具並びにエル・イー・ディー・電灯器具、広告灯、検卵器、電気消毒器、電気スタンド、家庭用つり下げ型蛍光灯器具、ハンドランプ並びに庭園灯器具	<ol style="list-style-type: none"> 1 定格電圧 2 定格消費電力(放電灯、変圧器、電動機又はランプ制御装置を有するものの場合に限る。) 3 適用光源の定格消費電力(使用者が交換できる光源をもつものに限る。) 4 定格周波数(放電灯、変圧器、電動機又はランプ制御装置を有するものの場合に限る。) 5 屋外用のものにあつては、その旨(その他の白熱電灯器具、その他の放電灯器具及びエル・イー・ディー・電灯器具の場合に限る。) 6 屋内用のものにあつては、その旨(広告灯及びハンドランプの場合に限る。) 7 二重絶縁構造のものにあつては、<input type="checkbox"/>の記号 	表面の見やすい箇所に容易に消えない方法で表示すること。
スライド映写機、オーバーヘッド映写機、反射投影機、ビューワー、写真引伸機及び写真引伸機用ランプハウス	<ol style="list-style-type: none"> 1 定格電圧 2 定格消費電力(放電灯、変圧器又は電動機を有するものの場合に限る。) 3 適用電灯の定格電圧及び定格消費電力 4 定格周波数(放電灯、変圧器又は電動機を有するものの場合に限る。) 5 二重絶縁構造のものにあつては、<input type="checkbox"/>の記号 	表面の見やすい箇所に容易に消えない方法で表示すること。
エレクトロニックフラッシュ	<ol style="list-style-type: none"> 1 定格電圧 2 定格蓄積電力量 3 モデリングランプを有するものにあつては、その定格電圧及び定格消費電力 4 定格周波数(変圧器又は電動機を有するものの場合に限る。) 5 二重絶縁構造のものにあつては、<input type="checkbox"/>の記号 	表面の見やすい箇所に容易に消えない方法で表示すること。
装飾用電灯器具	<ol style="list-style-type: none"> 1 定格電圧 2 定格電流 3 屋外用のものにあつては、その旨 4 二重絶縁構造のものにあつては、<input type="checkbox"/>の記号 	表面の見やすい箇所に容易に消えない方法で表示すること。ただし、1品ごとに容易に離れず、かつ、消えない方法でパネルにより表示する場合は、これらを省略することができる。
充電式携帯電灯	<ol style="list-style-type: none"> 1 定格電圧 2 定格消費電力 3 適用電灯の定格消費電力 	表面の見やすい箇所に容易に消えない方法で表示すること。

	<ul style="list-style-type: none"> 4 定格周波数 5 二重絶縁構造のものにあつては、の記号 	
家庭用光線治療器	<ul style="list-style-type: none"> 1 定格電圧 2 定格消費電力 3 適用電灯の定格消費電力(光源として電灯を使用するものの場合に限る。) 4 定格周波数(変圧器又はチョークコイルを有するものの場合に限る。) 5 短時間定格のものにあつては、定格時間 6 二重絶縁構造のものにあつては、の記号 	表面の見やすい箇所に容易に消えない方法で表示すること。
複写機	<ul style="list-style-type: none"> 1 相(定格電圧が125Vを超えるものの場合に限る。) 2 定格電圧 3 定格消費電力 4 光源の定格消費電力 5 定格周波数 6 電熱装置を有するものにあつては、電熱装置の定格消費電力 7 短時間定格のものにあつては、定格時間 8 二重絶縁構造のものにあつては、の記号 	表面の見やすい箇所に容易に消えない方法で表示すること。
電子応用機械器具(高周波ウエルダー、電子レンジ及びその他の電子応用遊戯器具を除く。)	<ul style="list-style-type: none"> 1 定格電圧 2 定格消費電力 3 定格周波数(テレビジョン受信機の場合を除く。) 4 短時間定格のものにあつては、定格時間(超音波加湿機及び超音波洗浄機の場合に限る。) 5 屋内用のものにあつては、その旨(テレビジョン受信機用ブースターの場合に限る。) 6 二重絶縁構造のものにあつては、の記号 	表面の見やすい箇所に容易に消えない方法で表示すること。
高周波ウエルダー及び電子レンジ	<ul style="list-style-type: none"> 1 相(定格電圧が125Vを超えるものの場合に限る。) 2 定格電圧 3 定格消費電力 4 定格周波数 5 定格高周波出力 6 電熱装置を有するものにあつては、電熱装置の定格消費電力(電子レンジの場合に限る。) 7 二重絶縁構造のものにあつては、の記号 	表面の見やすい箇所に容易に消えない方法で表示すること。

その他の電子応用遊戯器具	<ol style="list-style-type: none"> 1 相(定格電圧が 125V を超えるものの場合に限る。) 2 定格電圧 3 定格消費電力 4 定格周波数 5 屋外用のものにあつては、その旨 6 短時間定格のものにあつては、定格時間 7 二重絶縁構造のものにあつては、の記号 	表面の見やすい箇所に容易に消えない方法で表示すること。
電灯付家具、その他の電気機械器具付家具、電気ペンシル、漏電検知器、防犯警報器、アーク溶接器及び雑音防止器	<ol style="list-style-type: none"> 1 定格電圧 2 電極式のものにあつては定格電流、その他のものにあつては定格消費電力 3 定格周波数 4 二重絶縁構造のものにあつては、の記号 	表面の見やすい箇所に容易に消えない方法で表示すること。
コンセント付家具	<ol style="list-style-type: none"> 1 定格電圧 2 二重絶縁構造のものにあつては、の記号 	表面の見やすい箇所に容易に消えない方法で表示すること。
医療用物質生成器	<ol style="list-style-type: none"> 1 定格電圧 2 電極式のものにあつては定格電流、その他のものにあつては定格消費電力 3 定格周波数 	表面の見やすい箇所に容易に消えない方法で表示すること。
電気冷蔵庫(吸収式のものに限る。)	<ol style="list-style-type: none"> 1 定格電圧 2 定格消費電力 3 二重絶縁構造のものにあつては、の記号 	表面の見やすい箇所に容易に消えない方法で表示すること。
調光器	<ol style="list-style-type: none"> 1 定格電圧 2 定格容量 3 定格周波数(放電灯用のものの場合に限る。) 4 屋外用のものにあつては、その旨 5 二重絶縁構造のものにあつては、の記号 	表面の見やすい箇所に容易に消えない方法で表示すること。

(備考) 半導体素子その他これに類する抵抗温度係数の大きいものを負荷とするもの又はサイリスタその他これに類する制御機構を用いたものであって、使用状態の変化に応じて消費電力が変化し、かつ、その定格値の表示を最大及び最小の範囲で示すことがやむを得ないものにあつては、定格消費電力を当該最大及び最小の範囲で表示することができる。

附表第七 軟銅集合より線

断面積 (mm ²)	20°Cにおける電気抵抗(Ω/km)	
	めっきを施していないもの	めっきを施してあるもの

14	1.32 以下	1.39 以下
22	0.844 以下	0.892 以下
30	0.625 以下	0.661 以下
38	0.496 以下	0.525 以下
50	0.394 以下	0.411 以下
60	0.328 以下	0.329 以下
80	0.230 以下	0.243 以下
100	0.192 以下	0.193 以下

(備考)

- 1 電気抵抗の測定は、別表第一附表第一の備考1を準用する。
- 2 導体の断面積が表に掲げる値以外のものの電気抵抗は、内挿法により求めた値とする。

附表第八 絶縁耐力試験

1の試験条件において試験を行なったとき、2の基準に適合すること。

1 試験条件

完成品を1時間清水中に浸し、導体と大地との間に次の表に掲げる交流電圧を加えること。

2 基準

連続して1分間耐えること。

用途	交流電圧(V)
導線用のもの	1,000
ホルダー用のもの	1,500

附表第九 引張強さ及び伸びの試験

絶縁体又は外装に使用する絶縁物は、1の試験条件において引張強さ及び伸びの試験を行なったとき、2の基準に適合すること。

1 試験条件

別表第一附表第十四1を準用する。

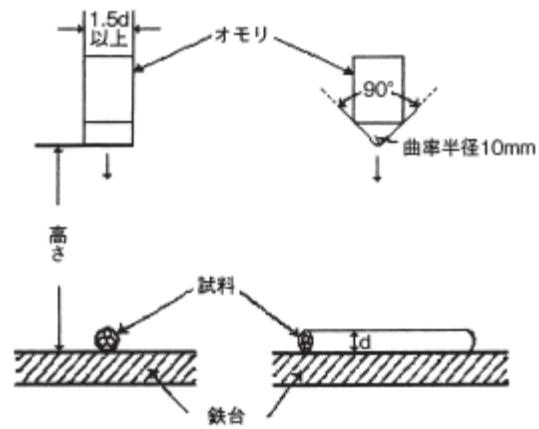
2 基準

室温における引張強さ及び伸び並びに加熱後の引張強さ及び伸びの残率は、次の表に掲げる値以上であること。

絶縁体と外装の別	絶縁物の種類		室温における値		加熱後の残率	
			引張強さ (MPa)	伸び (%)	引張強さ (%)	伸び (%)
絶縁体	天然ゴム混合物	導線用のもの	14	430	50	50
		ホルダー用のもの	6	250	50	50
	クロロプレンゴム混合物		13	300	65	65
	エチレンプロピレンゴム混合物		4	300	80	80
	クロロスルホン化ポリエチレンゴム混合物		8	300	80	70
	ポリエチレン混合物	架橋したもの	10	200	80	80
		その他のもの	10	350	80	65
	ポリオレフィン混合物	架橋したもの	7	200	80	80
		その他のもの	5	200	80	65
外装	天然ゴム混合物		14	430	50	50
	クロロプレンゴム混合物		13	300	65	65
	クロロスルホン化ポリエチレンゴム混合物		13	300	80	70
	耐燃性エチレンゴム混合物		7	300	80	80
	ポリエチレン混合物	架橋したもの	10	200	80	80
		その他のもの	10	350	80	65
	耐燃性ポリオレフィン混合物		8	200	80	80

附表第十 衝撃試験

完成品から適当な長さの試料を採り、これを次の図の衝撃試験装置の鉄台上に置き、その上に次の表に掲げる質量のおもりを同表に掲げる高さから落下させたとき、絶縁体又は外装にひび、割れその他の異状が生ぜず、かつ、導体、金属製の導体補強線又は補強索の素線の断線率がそれぞれ 30%以下であること。



(備考) dは、ケーブルの外径とする。

導体の断面積 (mm ²)	おもりの質量 (kg)	高さ (m)
14	3	0.2
14 を超え 38 以下	4	0.3
38 を超えるもの	4	0.5

別表第九 リチウムイオン蓄電池

1 基本設計

「1 基本設計」の妥当性は、「2 通常の使用における安全性」及び「3 予見可能な誤使用における安全性」に規定される試験を行い、これに適合することをもって確認することとする。

(1) 絶縁及び配線

- イ 正極端子と組電池外部に露出しており機器に装着した状態で人が触れるおそれのある金属表面（電氣的接触面及び電池の電極電位と同じ電位を持つ金属部分は除く。）との間の絶縁抵抗は、直流 500V において $5M\Omega$ 以上とすること。
- ロ 内部配線及びその絶縁は、予想される最大電流、最大電圧及び最大温度に十分に耐えるものとする。
- ハ 接続端子を有するものにあつては、端子間に適切な空間距離と沿面距離を保つような配線とすること。

(2) 内圧低下機構

- イ 単電池及び組電池の容器は、内部の圧力を低下する機構を設けること、又は破裂若しくは発火を予防するための手段を設けること。
- ロ 組電池の容器の内部において単電池が支持材で固定されている場合、支持材の種類及び支持の方法は、圧力低下を妨害せず、かつ、組電池が通常の作動において過熱を引き起こさないものであること。

(3) 温度又は電流の管理

組電池は異常な温度上昇が発生しないようにすること。ただし、充電時又は放電時に異常に温度が上昇した場合に、安全なレベルに制限するように組電池外に電流制限装置を設ける場合には、この限りでない。

(4) 端子接続部

- イ 組電池の外部表面に端子のプラス（+）及びマイナス（-）を明示し、又は誤接続のおそれのない構造とすること。
- ロ 端子接続板を有するものにあつては、端子接続板は予想される最大電流を確実に流すことができる寸法及び形状とすること。
- ハ 端子接続板を有するものにあつては、端子接続板の表面は十分な機械的特性及び耐腐食性を備えた導電材料によって構成すること。
また、端子接続板は、短絡の危険を最小化できるように配置すること。

(5) 組電池への単電池組込み

電池ブロックを直列接続する組電池にあつては、電池ブロックが同等の容量になるように単電池を組み込み、転極が起こらないようにすること。ただし、転極が起こらないよう機器又は組電池に制御機構を設けている場合はこの限りでない。

2 通常の使用における安全性

次に掲げる試験にあつては、試験する単電池又は組電池の個数及び試験時の周囲温度は、附表第一表 1 による。ただし、これらの試験は、これと同等以上の試験方法とすることができる。また、組電池の構造の一部が変更された場合であつて、変更前の試験結果が代用できるものについては、改めて当該部分に係る試験を要しない。

ここで要求される試験は、単電池及び組電池のモデル毎に試験を行うこと。

また、明らかに試験結果が代用できる同一仕様の材料・部品を用いたモデルは、同一モデルとみなす。

新たな上限充電電圧を適用する場合、JIS C 8714(2007) 附属書 B に示す手順に従った電圧変更に関する根拠資料を保管した上で、当該値を上限充電電圧とすることができる。新たな上限試験温度又は下限試験温度を適用する場合、JIS C 8714(2007) 附属書 B に示す手順に従った温度変更に関する根拠資料を保管した上で、当該値を上限試験温度又は下限試験温度とすることができる。

(1) 連続定電圧充電時の安全

附表第一表 2 に掲げる充電手順で充電した単電池（以下「充電単電池」という。）は、再度 28 日間定電圧充電を行つたとき、発火、破裂又は漏液しないこと。

28 日間定電圧充電を実施する際の充電条件は、上限充電電圧を用いて確認すること。

(2) 運搬中の振動時の安全

附表第一表 2 に掲げる条件で充電した単電池及び組電池（以下「充電単電池等」という。）は、次の試験条件で試験を行つたとき、発火、破裂又は漏液しないこと。ただし、組電池であつて、はんだ付けその他の接合方法により、容易に取り外すことができない状態で機器に固定して用いられるものその他の特殊な構造のもの（以下「特殊な構造の組電池」という。）については、この限りでない。

なお「特殊な構造の組電池」とは、使用者（消費者）により交換を意図しない組電池をいう。

- イ 振幅 0.76 mm及び最大全振幅 1.52 mmの単振動を充電単電池等に加える。
- ロ 振動数は、10Hz から 1Hz/分の割合で増加させ、55Hz に到達した後、1Hz/分の割合で減少させ、10Hz に到達したことを確認すること。
- ハ 互いに垂直な三方向（X軸、Y軸、Z軸）のそれぞれの振動の方向で、振動数の全範囲（10Hz～55Hz）を 90±5 分間試験する。
- ニ 互いに垂直な三方向（X軸、Y軸、Z軸）のそれぞれについて、イからハまでの条件に基づき、次の順序に従って振動させること。ただし、第2段階から第4段階までの順序を入れ替えて試験を行ってもよい。
 - 第1段階 充電単電池等の電圧が、充電後の電圧であることを確認する。
 - 第2段階から第4段階まで 表1に示す振動を加える。
 - 第5段階 充電単電池等を1時間放置し、その後に目視検査を行う。

表1 振動試験条件

段階	振動の方向	振動数の範囲	振動時間 (min)	保管時間 (h)	目視検査
1	—	—	—	—	試験前に実施
2	X軸方向	10Hz～55Hz	90±5	—	—
3	Y軸方向	10Hz～55Hz	90±5	—	—
4	Z軸方向	10Hz～55Hz	90±5	—	—
5	—	—	—	1	試験後に実施

(3) 高温下での組電池容器の安全

附表第一表2の条件で充電した組電池（以下「充電組電池」という。）を、70±2℃の空気循環式オーブンの中に7時間放置した後、当該空気循環式オーブンから取り出し、当該組電池の容器の温度を20±5℃に戻したとき、当該容器に内容物の露出を引き起こす変形が起こらないこと。ただし、特殊な構造の組電池にあっては、この限りでない。

(4) 温度変化時の安全

充電単電池等は、次の試験条件で試験を行ったとき、発火、破裂又は漏液しないこと。

- イ 充電単電池等を恒温槽に放置する。
- ロ 恒温槽内の温度、放置時間及び試験手順は次のとおりとする。
 - 第1段階 充電単電池等を75±2℃の中に4時間放置する。
 - 第2段階 30分以内に20±5℃に変え、少なくとも2時間放置する。
 - 第3段階 30分以内に-20±2℃に変え、4時間放置する。
 - 第4段階 30分以内に20±5℃に変え、少なくとも2時間放置する。
 - 第5段階 第1段階から第4段階の手順をさらに4回繰り返す。

第6段階 充電単電池等を $20\pm 5^{\circ}\text{C}$ で7日間保管し、その後に目視検査を行う。

3 予見可能な誤使用における安全性

次に掲げる試験にあつては、試験する単電池又は組電池の個数及び試験時の周囲温度は、附表第一表1による。ただし、これらの試験は、これと同等以上の試験方法とすることができる。また、組電池の構造の一部が変更された場合であつて、変更前の試験結果が代用できるものについては、改めて当該部分に係る試験を要しない。

(1) 外部短絡時の安全

次のイ及びロに適合すること。

- イ 充電単電池を、周囲温度が $55\pm 5^{\circ}\text{C}$ の環境に放置し、正極端子及び負極端子を合計 $80\pm 20\text{m}\Omega$ の外部抵抗に接続して短絡させた状態で、24時間又は充電単電池の表面の温度と周囲温度との差がその最大値の20%以下になるまでのいずれか短い間放置したとき、発火又は破裂しないこと。
- ロ 充電組電池を、周囲温度が $20\pm 5^{\circ}\text{C}$ の環境に放置し、正極端子及び負極端子を合計 $80\pm 20\text{m}\Omega$ の外部抵抗に接続して短絡させた状態で、24時間又は組電池容器の温度と周囲温度との差がその最大値の20%以下となるまでのいずれか短い間（保護素子又は保護回路が組み込まれているものであつて、電流が停止した場合にあつては、電流が停止してから1時間を経過するまでの間）放置したとき、発火又は破裂しないこと。ただし、特殊な構造の組電池にあつては、この限りでない。

(2) 落下時の安全

充電単電池等を、高さ1000mmの地点から任意の向きでコンクリートの床に3回落下させたときに、発火又は破裂しないこと。ただし、質量が7kgを超える充電組電池及び特殊な構造の組電池にあつては、この限りでない。

(3) 衝撃時の安全

充電単電池等は、次の試験を行つたとき、発火、破裂又は漏液しないこと。ただし、特殊な構造の組電池にあつては、この限りでない。

- イ 充電単電池等を、固定治工具によって衝撃試験機に固定し、同じ大きさの衝撃を互いに直角な三方向（X軸、Y軸、Z軸）にそれぞれ1回ずつ衝撃を加える。
- ロ 充電単電池等に加える衝撃は、最初の3msの間に最低平均加速度が 735m/s^2 となるように加速する。加速のピーク値は、 1226m/s^2 から 1716m/s^2 とする。

(4) 異常高温時の安全

20±5℃と同温度の充電単電池を、恒温槽中に置き、恒温槽の温度を5±2℃/分の昇温速度で130±2℃まで上昇させ、10分間放置したとき、発火又は破裂しないこと。

(5) 圧壊時の安全

充電単電池は、次の試験を行つたとき、発火又は破裂しないこと。

- イ 充電単電池を、2枚の平板間に入れ、圧壊装置によって13±1kNの力で加圧する。
- ロ 最大の圧力が得られること、試験開始時の電圧の3分の1まで急激な電圧降下
が得られること、又は電池高さで10%の変形が得られることのいずれかの状況が発生した時点で加圧力を解放する。
- ハ 充電単電池は、その縦軸が圧壊装置の平板と平行になるように加圧する。充電
単電池のうち角形のもの（以下「角形単電池」という。）にあつては、その縦軸
の周りに90°回転して同様の試験を実施し、角形単電池の長側面及び短側面の双
方が加圧力を受けるようにする。この際、1つの試料は一方向だけに加圧力を受
けるものとする。

(6) 低圧時の安全

充電単電池を真空チャンバ内に置き、チャンバを閉めた後、徐々に減圧して内部の圧力を11.6kPa以下まで減圧し、その状態で6時間保持したとき、発火、破裂又は漏液しないこと。

(7) 過充電時の安全

附表第一表2に掲げる条件で放電した単電池（機器又は組電池で使用する保護素子を装着した状態のものを含む。以下「放電単電池」という。）に対し、10V以上で使用できる電源を用いて、設計上の充電電流によって定格容量の250%又は試験電圧（10V）に達するまで通電したとき、発火又は破裂しないこと。

なお、保護素子が動作し、電圧が試験電圧に達した場合は、その時点で試験を終了してもよい。

(8) 強制放電時の安全

放電単電池に対し、1Aで90分間逆充電を行つたとき、発火又は破裂しないこと。

(9) 高率充電時の安全

放電単電池を、設計上の最大充電電流の3倍の電流で充電し、満充電になったとき又は機器若しくは組電池で使用する保護素子が動作して充電電流を遮断したときに、

発火又は破裂しないこと。

(10) 強制的な内部短絡時の安全

充電単電池（電解質が液体以外のものを除く。）の電極体は、次の試験の手順で試験を行つたとき、発火しないこと。なお、1回の試験につき、1つの試料を使うこととする。

第1段階 周囲温度が $20\pm 5^{\circ}\text{C}$ であり、かつ、露点が -25°C 以下である環境において充電単電池を解体し、電極体を当該充電単電池の筐体から取り出した後、ニッケル小片（高さ $0.2\text{ mm}\times$ 幅 0.1 mm で各辺 1 mm のL字型のもの）を、表2に示す配置で正極活物質と負極活物質との間に挿入する。また、活物質層との対向部分に電極基材露出部が存在する場合は、当該部分での試験も実施する。ただし、表2に示す配置にニッケル小片を挿入すると試験が困難となる場合にあっては、表2に示す加圧ジグを用い、電極体のニッケル小片挿入部を中心に接触させた状態で加圧できる配置に変更してもよい。

第2段階 挿入後は、挿入前の電極体配置関係に戻し、電解液蒸気の透過性のない袋に密閉する。充電単電池の解体から袋の密閉までの時間は、30分以内とする。

第3段階 電極体を入れた密閉した袋を、附表第一表2に掲げる上限試験温度及び下限試験温度でそれぞれ 45 ± 15 分放置し、電極体を袋から取り出す。

第4段階 袋から取り出した後速やかに、附表第一表2に掲げる上限試験温度及び下限試験温度において、表2に示す加圧ジグを用い、電極体のニッケル小片挿入部を中心に接触させた状態で $0.1\text{ mm}/\text{秒}$ の速度で加圧ジグを降下させる。

第5段階 50 mV 以上の電圧降下が観測された時点又は加圧力が 800 N に到達した時点のいずれか早い時点で加圧ジグの降下を停止する。ただし、角形単電池の場合は、加圧力が 400 N に到達した時点で加圧ジグの降下を停止する。

第6段階 電圧降下が生じていることを5個の試料で確認できるまで、第1段階から第5段階までの手順で試験を行う。ただし、試験試料の上限は10個までとする。

表2 強制内部短絡試験の配置及びジグ

挿入位置 正極活物質と負極 活物質間	電極体の最外周部分の正極活物質塗布部端から 20 mm で幅方向中央の正極活物質とセパレータとの間で、L字角を巻込み方向に配置する。正極活物質塗布部より外側に露出したアルミ箔がある場合は、境界部から露出アルミ箔部を除去する。ただし、角形単電池の場合は、最外周の正極活物質又は負極活物質とセパレータとの間で平面部の中心でL字角を巻込み方向に配置する。
挿入位置 電極基材露出部と	最外周の露出アルミ箔と負極活物質の対向面がある場合において、電極体の最外周部分の正極活物質塗布部端から 1 mm で幅方向中央の露出アルミ箔とセパレータ

活物質間	との間で、L字角を巻込み方向に配置する。ただし、円筒形状の単電池でより外側に露出したアルミ箔がある場合は、境界部から露出アルミ箔部を10mm残して、除去する。
加圧ジグ	10mm角柱で接触表面が2mm厚のニトリルゴムで覆われたもの。ただし、角形単電池の場合は、さらに、接触表面に5mm角2mm厚のアクリルを貼り付ける。

(11) 過充電の保護機能

周囲温度が $20\pm 5^{\circ}\text{C}$ である状態において、次のいずれかの方法で試験を行つたとき、組電池内の電池ブロックが附表第一表2の上限充電電圧を超えないこと。

ただし、過充電の保護機能は組電池に備えるか、または組電池を装着した機器若しくは充電器に備えてもよい。

- イ 1個の電池ブロックで構成される組電池にあつては、充電時に電池ブロックに加えらる電圧を測定する。
- ロ 電池ブロックを直列に2個以上接続した構造の組電池にあつては、各電池ブロックの電圧を計測しながら充電を行い、同時に一つの電池ブロックを徐々に強制的に放電させ、そのほかの各電池ブロックの電圧を測定する。
- ハ 電池ブロックを直列に2個以上接続した構造の組電池にあつては、各電池ブロックの電圧を計測しながら附表第一表2の上限充電電圧を超える電圧を電池ブロックに加え、充電が停止するときの電圧を測定する。

(12) 機器落下時の組電池の安全

充電組電池は、次の試験条件で試験を行つたとき、組電池の内部において短絡が生じないこと。

周囲温度が $20\pm 5^{\circ}\text{C}$ の状態において、表3の左欄に掲げる機器につき、同表の右欄に定める高さから、充電組電池をその使用を想定する機器に装着した状態で、コンクリートの床若しくは鉄板へ組電池に最も悪影響を与えると判断される落下方向へ1回落下させ、又は同等の負荷を当該組電池に与える。ただし、電池を装着した機器の質量が、携帯機器にあつては7kg超、卓上機器（携帯する可能性があるものを除く。）にあつては5kg超のものについてはこの限りではない。

表3 落下試験高さ

試験対象機器	落下試験高さ	
JIS C 6950(2006)の適用範囲の質量が7kg以下の携帯機器及び質量が5kg以下の卓上機器(携帯する可能性があるものを除く。)	JIS C 6950(2006)4.2.6に規定される落下高さ	
JIS C 6065(2007)の適用範囲の質量が7kg以下の携帯機器	JIS C 6065(2007)12.1.4に規定される落下高さ	
上記以外の携帯機器及び卓上機器(携帯する可能性があるものを除く。)	携帯機器	1000 mm
	卓上機器(携帯する可能性がある)	750 mm

	ものを除く。）	
--	---------	--

機器落下時の組電池の安全で、機器にオプションパーツが取り付けられる機器の試験条件については、機器の基本動作に必要となるメーカー指定のオプションパーツ（コードで接続されるものは除く。）を取り付けて試験を行うこと。また、複数のオプションパーツの組み合わせがある場合には、試験結果が最も厳しくなる組み合わせで試験を行うこと。ただし、オプションパーツを取り付けた状態の質量が携帯機器にあっては 7kg、卓上機器にあっては 5kg を超える場合には、当該状態での落下試験は要しない。

機器落下時の組電池の安全では、使用を想定する機器と同等の負荷をリチウムイオン蓄電池に付与する試験を認めている。

4 表示

附表第二に規定する表示の方式により表示すること。

附表第一 リチウムイオン蓄電池の試験条件

表 1 試験項目、充電温度、試験時の周囲温度及び試験数量

試験項目	単電池			組電池		
	充電温度	試験時の周囲温度	試験数量	充電温度	試験時の周囲温度	試験数量
連続定電圧充電時の安全	20±5℃	上限試験温度	5	—	—	—
運搬中の振動時の安全	20±5℃	20±5℃	5	20±5℃	20±5℃	5
高温下での組電池容器の安全	—	—	—	20±5℃	70±2℃	3
温度変化時の安全	20±5℃	—	5	20±5℃	—	5
外部短絡時の安全	上限試験温度	55±5℃	5	上限試験温度	20±5℃	5
	下限試験温度	55±5℃	5	下限試験温度	20±5℃	5
落下時の安全	20±5℃	20±5℃	3	20±5℃	20±5℃	3
衝撃時の安全	20±5℃	20±5℃	5	20±5℃	20±5℃	5
異常高温時の安全	上限試験温度	130±2℃	5	—	—	—
	下限試験温度	130±2℃	5	—	—	—
圧壊時の安全	上限試験温度	上限試験温度	5 ただし、角形単電池については長側面用に5、短側面用に5	—	—	—
	下限試験温度	下限試験温度	5 ただし、角形単電池については長側面用に5、短側面用に5	—	—	—
低圧時の安全	20±5℃	—	3	—	—	—
過充電時の安全	—	上限試験温度	5	—	—	—
	—	下限試験温度	5	—	—	—
強制放電時の安全	—	上限試験温度	5	—	—	—
	—	下限試験温度	5	—	—	—
高率充電時の安全	—	上限試験温度	5	—	—	—
	—	下限試験温度	5	—	—	—
強制的な内部短絡時の安全	上限試験温度	上限試験温度	5	—	—	—
	下限試験温度	下限試験温度	5	—	—	—
過充電の保護機能	—	—	—	—	20±5℃	1
機器落下時の組電池の安全	—	—	—	20±5℃	20±5℃	3

附表第一の表 1 の条件を適用する単電池の充電条件については、 $20\pm 5^{\circ}\text{C}$ の温度で行う場合は、「満充電」で行い、上限試験温度又は下限試験温度で行う場合は、上限充電電圧を用いて充電を行うこと。なお、連続定電圧充電時の安全において上限試験温度で試験を行う場合は上限充電電圧を用いることとし、また高率充電時の安全において上・下限試験温度で試験を行う場合は、上限充電電圧に達した後、定電圧充電時における電流値が $0.05 I_t\text{A}$ になるまで充電すること。

表 2 試験を行うための充電手順

充電手順	充電温度が $20\pm 5^{\circ}\text{C}$ の状態 で充電した単電池又は組電池を用いて試験を行うものにあつては、周囲温度が $20\pm 5^{\circ}\text{C}$ の状態 において、設計上の方法により、満充電の状態まで充電する。その他、単電池の試験は、特に規定がある場合を除き、下欄に掲げる上限試験温度及び下限試験温度の状態 で 1 時間以上 4 時間以下の間安定させた後、上限充電電圧及び最大充電電流を適用して、定電圧充電制御時における電流値が $0.05 I_t\text{A}$ になるまで充電した単電池を用いて実施する。組電池の試験は、周囲温度が下欄に掲げる上限試験温度及び下限試験温度の状態 で、組電池又は機器の設計上の満充電の状態まで、充電した組電池を用いて実施する。ただし、充電に先立ち、周囲温度 $20\pm 5^{\circ}\text{C}$ で $0.2 I_t\text{A}$ の定電流で、設計上の放電終止電圧まで放電した単電池及び組電池を使用すること。
上限充電電圧	4.25V
最大充電電流	設計上の値
上限試験温度	45°C
下限試験温度	10°C

(備考) 1 $I_t\text{A}$ は、次の式で示す (IEC 61434 (1996) 参照)。 $I_t\text{A} = C_5 \text{Ah}/1\text{h}$

- 2 JIS C 8714 (2007) 附属書 B に示す手順に従った根拠資料を保管すること。
- 3 表 2 に掲げる値以外の上限充電電圧を新たに適用する場合、JIS C 8714 (2007) 附属書 B に示す手順に従った電圧変更に対する根拠資料を保管した上で、当該値を上限充電電圧とすることができる。
- 4 表 2 に掲げる値以外の上限試験温度又は下限試験温度を新たに適用する場合は、JIS C 8714 (2007) 附属書 B 「新しい充電条件及びモデル採用を決定する場合の手順」により、当該手順に従った温度変更に対する根拠資料を保管した上で、当該値を上限試験温度又は下限試験温度とすることができる。

附表第二 電気用品の表示の方式

電気用品	表示の方式	
	表示すべき事項	表示の方法
リチウムイオン蓄電池	<ol style="list-style-type: none"> 1 定格電圧 (組電池) 2 定格容量 (組電池) 	<p>表面の見やすい箇所に容易に消えない方法で表示すること。ただし、表面に表示することが困難なものにあつては、包装容器の表面の見やすい箇所に容易に消えない方法で表示する場合には、これを省略することができる。</p> <p>包装容器に表示をする場合は、電池を包装する最小単位の包装容器に表示する。</p>

別表第十 雑音の強さ

第1章 共通事項

1 適用区分

1.1 適用章別

電気用品の各品目について雑音の強さを測定する必要がある場合は、その測定方法及び許容値等は次表の適用章別による。表に記載のない品目、多機能を有する機器、機器の構造上表の適用章別が適切でない場合は、1.2の取扱いを基に判断する。

別表第四 配線器具

電気用品名等		適用章別	
政令品名	省令における細部品名等		
点滅器	タンブラースイッチ 中間スイッチ リモートコントロールリレー タイムスイッチ	5	
	その他の点滅器		ロータリースイッチ 押しボタンスイッチ プルスイッチ ペンダントスイッチ 街灯スイッチ
		光電式自動点滅器	7
		その他の点滅器	5
開閉器	カットアウトスイッチ カバー付ナイフスイッチ 箱開閉器 分電盤ユニットスイッチ フロートスイッチ 圧カスイッチ マシン用コントローラー 電磁開閉器 配線用遮断器 漏電遮断器	5	
	カットアウト	5	

電気用品名等		適用章別	
政令品名	省令における細部品名等		
接続器及びその附属品	差込み接続器	差込みプラグ コンセント マルチタップ コードコネクターボディ アイロンプラグ 器具用差込みプラグ アダプター コードリール その他の差込み接続器	5
	ねじ込み接続器	ランプレセプタクル セパラブルプラグボディ アダプター その他のねじ込み接続器	5
	ライティングダクト		5
	ライティングダクトの附属品	ライティングダクト用のカップリング ライティングダクト用のエルボー ライティングダクト用のティ ライティングダクト用のクロス ライティングダクト用のフィードインボックス ライティングダクト用のエンドキャップ その他のライティングダクトの附属品	5
	ライティングダクト用接続器	ライティングダクト用のプラグ ライティングダクト用のアダプター その他のライティングダクト用接続器	5
	ソケット	蛍光灯用ソケット 蛍光灯用スターターソケット 分岐ソケット キーレスソケット 防水ソケット キーソケット プルソケット ボタンソケット その他のソケット	5
	ローゼット	ねじ込みローゼット 引掛けローゼット その他のローゼット	5
	ジョイントボックス		5

別表第七 小形交流電動機

電気用品名等		適用章別
政令品名	省令における細部品名等	
単相電動機	反発始動誘導電動機 分相始動誘導電動機 コンデンサー始動誘導電動機 コンデンサー誘導電動機 整流子電動機 くま取りコイル誘導電動機 その他の単相電動機	5

別表第八 電熱器具

電気用品名等		適用章別
政令品名	省令における細部品名等	
電気便座 電気足温器 電気スリッパ 電気ひざ掛け 電気座布団 電気カーペット 電気敷布 電気毛布 電気布団 電気あんか 電気いすカバー 電気採暖いす 電気こたつ 電気ストーブ 電気火鉢 その他の採暖用電熱器具		5
電気温蔵庫 電気トースター 電気天火 電気魚焼き器 電気ロースター 電気レンジ 電気こんろ 電気ソーセージ焼き器 ワッフルアイロン 電気たこ焼き器 電気ホットプレート 電気フライパン		5
電気がま	(電磁誘導加熱式のもの)	2
	(その他のもの)	5

電気用品名等		適用章別
政令品名	省令における細部品名等	
電気ジャー 電気なべ 電気フライヤー 電気卵ゆで器 電気保温盆 電気加温台 電気牛乳沸器 電気湯沸器 電気コーヒー沸器 電気茶沸器 電気酒かん器 電気湯せん器 電気蒸し器		5
電磁誘導加熱式調理器		2
その他の調理用電熱器具		5
ひげそり用湯沸器 電気髪ごて ヘアカーラー 毛髪加湿器 その他の理容用電熱器具		5
電熱ナイフ 電気溶解器 電気焼成炉 電気はんだごて こて加熱器 その他の工作又は工芸用の電熱器具		5
水道凍結防止器 ガラス曇り防止器 その他の凍結又は凝結防止用電熱器具		5
電気温水器		5
電熱式吸入器		5
電気温きゅう器		5
その他の家庭用電熱治療器	家庭用温熱治療器	5
タオル蒸し器		5
電気消毒器（電熱）		5
湿潤器		5
電気スチームバス		5
スチームバス用電熱器		5
電気サウナバス		5
サウナバス用電熱器		5
電気湯のし器		5
投込み湯沸器		5
電気瞬間湯沸器		5

電気用品名等		適用章別
政令品名	省令における細部品名等	
現像恒温器		5
電熱ボード		5
電熱シート		5
電熱マット		5
観賞魚用ヒーター		5
観賞植物用ヒーター		5
電気乾燥器		5
電気プレス器		5
電気育苗器		5
電気ふ卵器		5
電気育すう器		5
電気アイロン		5
電気裁縫ごて		5
電気接着器		5
電気香炉		5
電気くん蒸殺虫器		5
電熱式おもちゃ		5

別表第八 電動力応用機械器具

電気用品名等		適用章別
政令品名	省令における細部品名等	
電気ポンプ	電気ポンプ 電気井戸ポンプ	5
ベルトコンベア		5
冷蔵用のショーケース		5
冷凍用のショーケース		5
アイスクリームフリーザー		5
電気冷蔵庫		5
電気冷凍庫		5
電気製氷機		5
電気冷水機		5
空気圧縮機		5
電動ミシン		5
電気ろくろ		5
電気鉛筆削機		5
電動かくはん機		5
電気はさみ		5
電気捕虫機		5
電気草刈機		5
電気刈込み機		5
電気芝刈機		5

電気用品名等		適用章別
政令品名	省令における細部品名等	
農業用機械器具	電動脱穀機 電動もみすり機 電動わら打機 電動縄ない機 選卵機 洗卵機	5
園芸用電気耕土機		5
昆布加工機		5
するめ加工機		5
ジューサー		5
ジュースミキサー		5
フードミキサー		5
電気製めん機		5
電気もちつき機		5
コーヒーひき機		5
電気缶切機		5
電気肉ひき機		5
電気肉切り機		5
電気パン切り機		5
電気かつお節削機		5
電気氷削機		5
ディスパーザー		5
電気洗米機		5
野菜洗浄機		5
電気食器洗機		5
精米機		5
ほうじ茶機		5
包装機械	包装機械 おしぼり包装機	5
荷造機械		5
電気置時計		5
電気掛時計		5
自動印画定着器		5
自動印画水洗機		5

電気用品名等		適用章別
政令品名	省令における細部品名等	
事務用機械器具 謄写機 事務用印刷機 あて名印刷機 タイムレコーダー タイムスタンプ 電動タイプライター 帳票分類機 文書細断機 電動断裁機 コレーター 紙とじ機 穴あけ機 番号機 チェックライター 硬貨計数機 紙幣計数機 ラベルタグ機械		5
ラミネーター		5
洗濯物仕上機械		5
洗濯物折畳み機械		5
おしぼり巻機		5
自動洗浄乾燥式便器		5
自動販売機	(電子レンジを有しないもの)	5
	(電子レンジを有するもの)	2及び5
両替機		5
理髪いす		5
電気歯ブラシ		5
電気ブラシ		5
毛髪乾燥機		5
電気かみそり		5
電気バリカン		5
電気つめ磨き機		5
その他の理容用電動力応用機械器具		5
扇風機		5
サーキュレーター		5
換気扇		5
送風機		5
電気冷房機		5
電気冷風機		5
電気除湿機		5
ファンコイルユニット		5
ファン付コンベクター		5
温風暖房機		5
電気温風機		5

電気用品名等		適用章別
政令品名	省令における細部品名等	
電気加湿機		5
空気清浄機		5
電気除臭機		5
電気芳香拡散機		5
電気掃除機		5
電気レコードクリーナー		5
電気黒板ふきクリーナー		5
その他の電気吸じん機		5
電気床磨き機		5
電気靴磨き機		5
運動用具又は娯楽用具の洗浄機		5
電気洗濯機		5
電気脱水機		5
電気乾燥機		5
電気楽器		3
電気オルゴール		5
ベル		5
ブザー		5
チャイム		5
サイレン		5
電気グラインダー		5
電気ドリル		5
電気かんな		5
電気のかぎり		5
電気スクリュードライバー		5
その他の電動工具	電気サンダー 電気ポリッシャー 電気金切り盤 電気ハンドシャー 電気みぞ切り機 電気角のみ機 電気チューブクリーナー 電気スケーリングマシン 電気タッパー 電気ナットランナー 電気刃物研ぎ機 その他の電動工具	5
電気噴水機		5
電気噴霧機		5
電気マッサージ器		5
電動式吸入器		5
家庭用電動力応用治療器	指圧代用器 その他の家庭用電動力応用治療器	5

電気用品名等		適用章別
政令品名	省令における細部品名等	
電動式おもちゃ		5
電気遊戯盤		5
その他の電動力応用遊戯器具	電気乗物 その他の電動力応用遊戯器具	5
電気気泡発生器	浴槽用電気気泡発生器 観賞魚用電気気泡発生器 その他の電気気泡発生器	5
浴槽用電気温水循環浄化器		5

別表第八 光源及び光源応用機械器具

電気用品名等		適用章別
政令品名	省令における細部品名等	
写真焼付器		5
マイクロフィルムリーダー		5
スライド映写機		5
オーバーヘッド映写機		5
反射投影機		5
ビューワー		5
エレクトロニックフラッシュ		5
写真引伸機		5
写真引伸機用ランプハウス		5
白熱電球		5
蛍光ランプ	(一般形)	6
	(安定器内蔵形)	7
エル・イー・ディー・ランプ		7
電気スタンド		7
家庭用つり下げ型蛍光灯器具		7
ハンドランプ		7
庭園灯器具		7
装飾用電灯器具		5
その他の白熱電灯器具		7
その他の放電灯器具		7
エル・イー・ディー・電灯器具		7
広告灯		7
検卵器		7
電気消毒器(殺菌灯)		7
家庭用光線治療器	(赤外線ヒーター又はアーク放電によるもの)	5
	(ランプによるもの)	7
充電式携帯電灯		5
複写機	(電磁誘導加熱利用のもの)	2及び4
	(その他のもの)	4

別表第八 電子応用機械器具

電気用品名等		適用章別
政令品名	省令における細部品名等	
電子時計		4
電子式卓上計算機		4
電子式金銭登録機		4
電子冷蔵庫		5
インターホン	(搬送式インターホン)	2
	(デジタル半導体素子応用インターホン)	4
	(その他のインターホン)	5
電子楽器	(電子鍵盤楽器、音源モジュール、その他の電子楽器及びその周辺機器)	3
ラジオ受信機		3
テープレコーダー		3
レコードプレーヤー	(レコードプレーヤー、レコードオートチェンジャー)	3
ジュークボックス		3
その他の音響機器	(ステレオ、電蓄、レシーバー、プリメインアンプ、リアンプ、パワーアンプ、イコライザーアンプ、マイクミキシングアンプ、サウンドデコーダー、サウンドプロセッサ、FMチューナ、AMチューナ、拡声装置、ラジオ付きテープレコーダー、ノイズリダクションユニット、CDプレーヤー、CDオートチェンジャー、アンプ付スピーカ、MDプレーヤー、MDレコーダー、テレビチューナ(スピーカ又は音声出力端子付)、BSチューナ、CSチューナ、文字多重アダプター、ビデオディスクプレーヤー、DVDプレーヤー、DVDレコーダー、HDDレコーダー等で高周波変調器を有しないもの)	3
	(上欄と同品目で高周波変調器を有するもの)	3及び8
ビデオテープレコーダー	(高周波変調器を有しないもの)	3
	(高周波変調器を有するもの)	3及び8
消磁器		5
テレビジョン受信機	(ビデオモニター)	3
テレビジョン受信機用ブースター		3
高周波ウエルダー		2
電子レンジ	(調理用ヒーターを有しないもの)	2
	(調理用ヒーターを有するもの)	2及び5
超音波ねずみ駆除機		2
超音波加湿機		2
超音波洗浄機		2
電子応用遊戯器具	(高周波変調器を有しないもの)	4
	(高周波変調器を有するもの)	4及び8

電気用品名等		適用章別
政令品名	省令における細部品名等	
高周波脱毛器		2
家庭用低周波治療器		5
家庭用超音波治療器		2
家庭用超短波治療器		2

別表第八 交流用電気機械器具及び携帯発電機

電気用品名等		適用章別
政令品名	省令における細部品名等	
電灯付家具		7
コンセント付家具		5
その他の電気機械器具付家具		5 *
調光器		7
電気ペンシル		5
漏電検知器		5
防犯警報器		5
アーク溶接機	(高周波電流を重畳し使用するもの)	2
	(その他のもの)	5
雑音防止器		5
医療用物質生成器		5
磁気治療器		5
家庭用電位治療器	(高周波利用のもの)	2
	(その他のもの)	5
電気冷蔵庫(吸収式)		5
電撃殺虫器		7
電気さく用電源装置		5
電気浴器用電源装置		5
直流電源装置		5
携帯発電機		9

備考：表中の*印は、家具に取り付けられた電気機械器具に適用される章を適用する。

1.2 適用方法

1.1の表に記載のない品目(省令における細部品名等を含む。)、多機能を有する機器、機器の構造上表の適用章別が適切でない場合は、雑音の発生原因が類似の機器の適用章別及び次の取扱いを基に判断する。ただし、雑音の発生原因がないもの(抵抗負荷、誘導負荷、白熱電球並びに変圧器のみ又は、これらの組み合わせのみで構成されるものであって、自動制御機能がない電気用品に限る)にあつては、適用章別にかかわらず技術基準に適合しているものとみなす。

(1) 高周波利用機器

第2章で対象とする「高周波利用機器」とは、電磁誘導加熱式調理器、家庭用電位治療器、家庭用超音波治療器、家庭用超短波治療器、超音波加湿機、電子レンジ、高周波脱毛器、超音波洗浄器、

超音波ねずみ駆除器、加熱素子に電磁誘導加熱を利用した機器等の発振器により高周波を発生させて使用する機器をいう。

(2) デジタル技術応用機器

第4章で対象とする「デジタル技術応用機器」とは、主に多数の周期的2進パルス化電気、電子波形を発生し、次の一以上の目的のために設計されたものをいう。

- (a) データ入力線を通し又はキーボード等を介してデータ（周期的2進パルス）を入力するもの。
- (b) 入力データについて演算、データ変換、記憶、転送等の処理を行うもの。
- (c) 処理データをデータ出力線を介して出力するもの又は表示装置に出力するもの。

「デジタル技術応用機器」には、マイクロプロセッサを応用した電子応用遊戯器具、電子時計、電子式卓上計算機、電子式金銭登録機等を含む。ただし、システムの2次的な動作としてマイクロプロセッサを用いたものは含まない。

(3) 複合機能を有する電気用品の扱い

2以上の機能（複合機能）を有する電気用品の取り扱いは次による。

- (a) 各機能を独立して動作させることが可能な場合は、それぞれの機能に該当する章を適用する。
- (b) 各機能を独立して動作させることができない場合は、その機器の主たる機能に該当する章を適用する。ただし、他の機能に該当する章の測定項目のうち、主たる機能に該当する測定項目に対して測定周波数範囲や測定方法が同等とみなされないものは、その項目の測定も追加して行う。

2 測定装置

測定装置及び測定サイトは平成10年度電気通信技術審議会答申『無線妨害波およびイミュニティ測定装置の技術的条件』に準拠したものを使用する。なお、この答申に準拠したものであれば、他の測定装置（例えばスペクトラムアナライザ等）及び測定サイト（例えば電波暗室等）を用いてもよい。測定装置の規格を下表に示す。（特定の章に使用される特別な測定装置は含まない。）

2.1 雑音電界強度の測定装置（周波数範囲 0.15MHz～30MHz）

測定装置	規 格	
妨害波測定器	6 dB 低下の帯域幅	9 kHz
	準尖頭値電圧計の電氣的充電時定数	1 ms
	準尖頭値電圧計の電氣的放電時定数	160 ms
	臨界制動された指示計器の機械的時定数（注）	160 ms
	検波器より前の段の過負荷係数 （指示計器の最大の振れを生ずる正弦波信号のレベルを超えて）	30 dB
	検波器と指示計器の間に挿入する直流増幅器の過負荷係数 （指示計器の最大の振れを生ずる直流レベルを超えて）	12 dB
アンテナ	形式 放射の磁界成分を測定するために、電氣的にシールドされたループアンテナを使用する。	
	寸法 一辺が 60 cm の正方形の中に完全に入る大きさのものであること。 適当なフェライトロッドアンテナを用いてもよい。	
	平衡 一様な電磁界内でアンテナを回転させたとき、交差する偏波方向のレベルが、平行な偏波方向のレベルより 20 dB 以上低くなるものであること。	

（注）指示計器の機械的時定数は、指示計器が直線的に動作することを仮定している。

しかし、指示計器が直線的に動作しないものであっても、測定器がこの規格の要求を満足するものであれば使用してよいこととする。

2.2 雑音電界強度の測定装置（周波数範囲 30MHz～1,000MHz）

測定装置	規 格	
妨害波測定器	6 dB 低下の帯域幅	120 kHz
	準尖頭値電圧計の電氣的充電時定数	1 ms
	準尖頭値電圧計の電氣的放電時定数	550 ms
	臨界制動された指示計器の機械的時定数（注）	100 ms
	検波器より前の段の過負荷係数 （指示計器の最大の振れを生ずる正弦波信号のレベルを超えて）	43.5 dB
	検波器と指示計器の間に挿入する直流増幅器の過負荷係数 （指示計器の最大の振れを生ずる直流レベルを超えて）	6 dB
アンテナ	形式 基準とするアンテナは平衡形ダイポールとする。	
	長さ 80MHz以上の周波数に対しては、その長さを加減して共振させるものとし、 また、80MHz未満の周波数に対してはその長さを 80MHz に対する共振長とする。	
	測定器との接続 アンテナは、平衡—不平衡変換器を介して測定器の入力端子に接続すること。	
	偏波 アンテナは、放射されるすべての偏波成分について測定できるように、その向きを自由に変えられるものであること。	
平衡 一様な電磁界内でアンテナを回転させたとき、交差する偏波方向のレベルが、平行な偏波方向のレベルより 20 dB 以上低くなるものであること。		

（注）指示計器の機械的時定数は、指示計器が直線的に動作することを仮定している。

しかし、指示計器が直線的に動作しないものであっても、測定器がこの規格の要求を満足するものであれば使用してよいこととする。

2.3 雑音電力の測定装置（周波数範囲 30MHz～300MHz）

測定装置	規 格
妨害波測定器	2.2の妨害波測定器の規格のものを使用する。ただし、周波数範囲は30M～300MHz。
吸収クランプ	図1-1による。

2.4 雑音端子電圧の測定装置（周波数範囲 0.15MHz～30MHz）

測定装置	規 格
妨害波測定器	2.1の妨害波測定器の規格のものを使用する。
擬似電源回路網	50Ω / 50μH・V形擬似電源回路網 図1-2による。
高周波電圧測定プローブ	図1-3による。

2.5 不連続性雑音の測定装置（周波数範囲0.15MHz～30MHz）

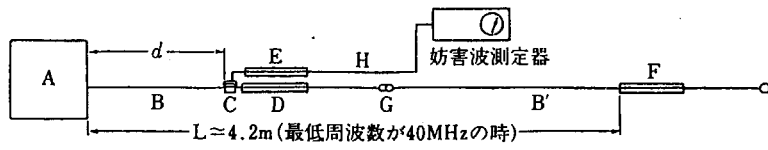
ディスタースアナライザの規格<例>

雑音の継続時間測定確度	5%
連続性雑音の総継続時間	0～999.9 sec
測 定 時 間	設定：0～999 min、測定：0～999 min
クリック測定数	$\tau \leq 10$ ms のクリック：0～999 個 10 ms < $\tau \leq 200$ ms のクリック：0～999 個 200 ms < $\tau \leq 400$ ms のクリック（注1）：0～999 個 τ は雑音の継続時間
スイッチ開閉動作数	0～999 個
クリック発生率の 限度表示	1) 5クリック/minを超えた場合ランプ点灯 （ $\tau \leq 10$ ms のクリックを対象） 2) 2クリック/2secを超えた場合ランプ点灯 （ $\tau \leq 200$ ms のクリックを対象）
スタート	手 動
ストップ	手動及び自動（測定時間終了時にランプ点灯、表示は固定）
表 示	最大4桁、デジタル表示
その他の測定 プラグインユニット	雑音が連続性と判定された場合はランプ表示

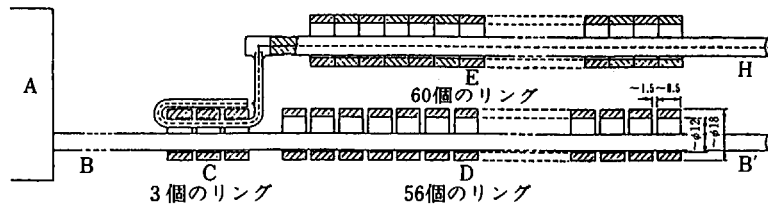
測定周波数範囲	0.15MHz～30MHz
1F入力周波数（注2）	30/455 kHz
1F基準入力レベル（注2）	90 dB（終端）
準尖頭値基準入力レベル（注2）	1V
メータアナログ回路時定数	160 ms
準尖頭値入力過負荷係数	12 dB以上

（注）1 昭和53、55年度電波技術審議会答申の規定

- 2 この規格は、組み合わせて使用する妨害波測定器から供給される信号の周波数又はレベルに適合させる。

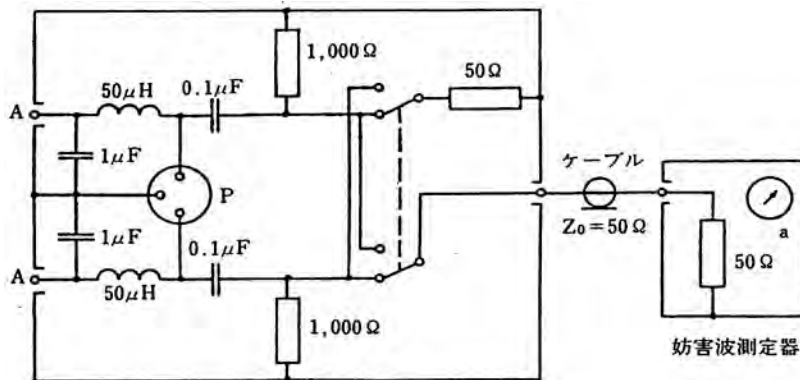


代表例



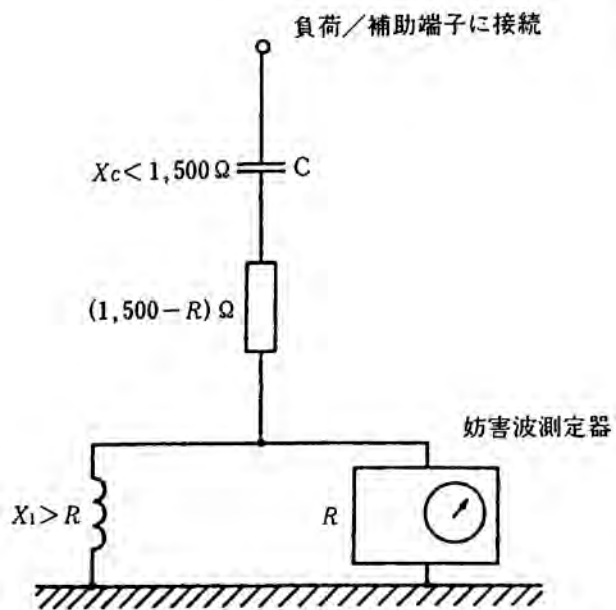
- A 供試器 D及びE フェライト管 単位：mm
 B 電源線 F 固定のフェライト吸収体
 C 電流トランス G コネクタ

図 1-1 30MHz から 300MHz までの雑音電力の測定



- AA : 電源端子
 P : 供試器用コネクタ

図 1-2 50Ω/50μH・V形擬似電源回路網



(注)
$$V = \frac{1,500}{R} \cdot U$$

ここで、

V : 雑音電圧

U : 妨害波測定器の入力電圧

図 1-3 高周波電圧測定用プローブ

第2章 高周波利用機器

1 許容値

高周波利用機器にあつては、次に適合すること。ただし、13.56MHz±6.78kHz、27.12MHz±162.72kHz、40.68MHz±20.34kHz、2,450MHz±50MHz 及び 5.8GHz±75MHz の周波数を除く。

1.1 雑音電界強度の許容値

1.1.1 周波数が526.5kHz以上18GHz以下の範囲にあつては、次の表の値以下であること。供試品から空中線までの距離は30mを基本とするが、10m又は3mで測定する場合は該当欄の値以下であれば適合とみなされる。この表において、dBは、1μV/mを0dBとして算出した値とする。

周波数範囲	測定距離	雑音電界強度 (dB)		
		30m	10m	3m
526.5kHz 以上 1606.5kHz 以下		30	50	—
1606.5kHz を超え 30MHz 以下		40*	55*	—
30MHz を超え 90MHz 未満		40*	50*	—
90MHz 以上 108MHz 以下		30	40	—
108MHz を超え 170MHz 未満		40*	50*	—
170MHz 以上 222MHz 以下		30	40	—
222MHz を超え 470MHz 未満		40*	50*	—
470MHz 以上 770MHz 以下		40	50	—
770MHz を超え 1GHz 以下		40*	50*	—
1GHz を超え 18GHz 以下**		40*	50*	60*

(注)1. *は500W未満のものに適用する。500W以上のものについては、次式による。

測定距離 30m : 電界強度 $V = 20 \log_{10} \sqrt{20P}$ (dB) P : 定格高周波出力 (W)

測定距離 10m : $V + 15$ (dB) [1606.5kHz~30MHz]

$V + 10$ (dB) [30MHz~1,000MHz]

測定距離 3m : $V + 20$ (dB) [1GHz~18GHz]

ただし、定格高周波出力が2,000Wを超える電磁誘導加熱式調理器及びその他の電磁誘導加熱応用機器にあつては、Pは2,000とし、その他のものであって定格高周波出力が1,000Wを超えるものにあつては、Pは1,000とする。

なお、測定値がこの表の500W未満に適用する値以下であれば出力の如何にかかわらず適合とみなされ、定格高周波出力の確認のために行う3.3項の出力の測定は省略できる。

2. **の周波数範囲のうち11.7GHz以上12.7GHz以下のものを除く。

1.1.2 周波数が11.7GHz以上12.7GHz以下の範囲にあつては、半波長共振平衡形ダイポールの実効輻射

電力で57dB以下であること。この場合において、dBは、1pWを0dBとして算出した値とする。

なお、3mの距離で測定した雑音電界強度が64.4dB以下であれば適合とみなされる。この場合において、dBは、1μV/mを0dBとして算出した値とする。

- 1.1.3 高周波ウェルダースーツには、雑音電界強度は、次に適合すること。ただし、電界シールドされた室において使用する旨が表示されているものにあつては、この限りでない。

(注)「電界シールドされた室」とは、室外において、雑音電界強度及び雑音端子電圧を基準値以下にさせることができる室をいう。

- (1) 器体から発生する輻射波（周波数が 13.56MHz±6.78kHz、27.12MHz±162.72kHz、40.68MHz±20.34kHz、2,450MHz±50MHz、5.8GHz±75MHz 及び 24.125GHz±125MHz の範囲内のものを除く。）の電界強度は、その器体から 100m の距離で測定したとき、100μV/m 以下であること。
- (2) 40.46MHz の周波数を使用するものにあつては周波数が 40.46MHz±240kHz の範囲内（周波数が 40.68MHz±20.34kHz の範囲内のものを除く）において、41.14MHz の周波数を使用するものにあつては周波数が 41.14MHz±240kHz の範囲内において、器体から発生する輻射波の電界強度は、その器体から 100m の距離で測定したとき、2.5mV/m 以下であること。

- 1.1.4 アーク溶接機のうち、高周波電流を重畳して使用するものにあつては、器体から発生する輻射波（周波数が13.56MHz±6.78kHz、27.12MHz±162.72kHz、40.68MHz±20.34kHz、2,450MHz±50MHz、5.8GHz±75MHz及び24.125GHz±125MHzの範囲内のものを除く。）の電界強度は、器体から30mの距離で測定したとき、次に適合すること。ただし、電界シールドされた室において使用する旨が表示されているものにあつては、この限りでない。

(注)「電界シールドされた室」とは、室外において、雑音電界強度及び雑音端子電圧を基準値以下にさせることができる室をいう。

- (1) 90MHz から 108MHz まで及び 170MHz から 222MHz までの周波数の範囲においては、それぞれ 30μV/m 以下であること。
- (2) 470MHz から 770MHz までの周波数の範囲においては、100μV/m 以下であること。
- (3) (1) 及び (2) に掲げる周波数以外の周波数においては、次の式により計算した値以下であること。
この場合において、高周波出力が 500W 未満のものにあつては、100μV/m 以下であること。

$$V = \sqrt{20P}$$

V は、電界強度とし、その単位は、μV/m とする。

P は、高周波出力とし、その単位は、W とする。

1.2 雑音端子電圧の許容値

雑音端子電圧は、一線対地間を測定したとき、次の表の左欄に掲げる周波数範囲ごとにそれぞれ同表の右欄に掲げる値以下であること。この場合において、dBは、1μVを0dBとして算出した値と

する。

周波数範囲	雑音端子電圧 (dB) 準尖頭値
526.5kHz 以上 5MHz 以下	56
5MHz を超え 30MHz 以下	60

2 供試器の負荷条件等

2.1 共通事項

個別事項で特別に規定するものを除き次による。

- (1) 電源は定格電圧、定格周波数で運転する。複数の定格をもつものにあつては、雑音が最大となる定格値とする。
- (2) 供試器の置き方
 - (イ) 特に規定のない場合、雑音電界強度の測定にあつては高さ40cmの絶縁物の回転台、雑音端子電圧の測定にあつては高さ40cmの絶縁物の試験台の上に置く。ただし、床置型のものは、厚さ3mmのゴム又はプラスチック製の絶縁シート上に通常の使用状態と同じように置く。
 - (ロ) 置き方は通常使用の姿勢とし、携帯用又は手持形のものにあつては、安定する任意の姿勢とする。
 - (ハ) 扉を有するものにあつては、閉じておく。
 - (ニ) 付属の置き台等を有するものにあつては、それらを用いる。
 - (ホ) コントローラーなどを有するものにあつては、特に断わりのない限りそのコントローラーを供試器の横に置き、供試器とコントローラー間の接続線は付属のものを用い、30～40cmの長さの束になるように折り曲げるものとする。
- (3) 出力切替スイッチ等
出力を切替スイッチその他の方法により調節できるものにあつては、最大の出力とする。
- (4) 複合機器の取扱い
他の独立した機能が同一のケースに収容され1台の商品とされている場合は、他の機能は停止させて測定する。なお、同機能の高周波発生装置が2つ以上ある場合は装置ごとに測定する。
機能が独立せず、他の機能を停止させることが出来ない場合は、両機能を動作させて測定する。他の章で対象としている機能と複合の場合は、第1章1.2(3)による。なお、本章の雑音端子電圧および雑音電界強度の許容値に適合すれば、第5章の雑音端子電圧、雑音電力の測定を省略できる。この場合、第5章対象の機能の動作条件が第5章指定の動作条件である場合に限る。
- (5) 測定時間
測定時間は供試器に定格時間の表示のある場合はその表示に従うが、その他の場合は測定時間に制限は設けない。

(6) 予備運転

供試器は、別途規定された負荷を用いて、少なくとも10分間予熱を行う。予熱のできないものは動作安定後測定を行う。

(7) 試験場所の温・湿度環境 (JIS Z 8703による常温常湿)

温度	5°C~35°Cの範囲
湿度	45%~85%の範囲

(8) 測定装置

測定器、アンテナ、擬似電源回路網等は第1章共通事項 2. 測定装置に記載されたものを使用する。ただし、擬似電源回路網は図1-2 50Ω/50μH・V形擬似電源回路網を使用する。雑音電界強度を測定する場合は、測定器は電界強度測定器を使用してもよい。

1GHz を超える雑音電界強度及び実効放射電力の測定の場合には、スペクトラムアナライザとホーンアンテナを使用する。

(8-1) スペクトラムアナライザ

周波数1GHz から18GHz の測定に使用するスペクトラムアナライザは下記または下記と等価な性能であること。

(イ) 帯域幅 B_6 は125kHz±25kHz であること。なお、帯域幅 B_6 とは、スペクトラムアナライザの総合選択曲線の帯域中央の周波数における応答特性より減衰量が6dBだけ低いレベルの2点間の幅をいう。

(ロ) スプリアスレスポンスは、周波数掃引中のそれぞれの同調周波数での応答より少なくとも40dB は低いこと。これは、プリセクタを用いれば可能である。

(ハ) 9 kHz から1,000 MHz までの任意の周波数の3 V/m の電磁界（無変調）の中にスペクトラムアナライザを置いたときに、スペクトラムアナライザの製造業者が指定する有効指示範囲の上限および下限において、1 dB を超える測定誤差を発生しないこと。

(ニ) 強力な基本波が存在している状態で、微弱なスプリアス信号を測定する場合には、スペクトラムアナライザの入力回路が過負荷や損傷するのを防止し、また高調波あるいは相互変調信号の発生を防ぐために、供試器の基本周波数において十分な減衰を与えるフィルタをスペクトラムアナライザの入力端に備えること。

(注) 1 通常、供試器の基本周波数において30dB のフィルタが用いられる。

2 基本周波数が複数ある場合には、このようなフィルタが数多く必要となる。

(ホ) 掃引時間を遅くした時も目視で観測できるように、スペクトラムアナライザには何らかの蓄積表示機能を備えること。

(ヘ) 周波数掃引時間は、例えば0.1 秒から10 秒までの範囲で可変であること。

(8-2) ホーンアンテナ

測定距離を $d = 3\text{m}$ 、測定雑音電界強度の波長を λm 、周波数を $f\text{GHz}$ 、ホーンアンテナの開口面の寸法を $D\text{m}$ として

$$D \leq \sqrt{\frac{\lambda d}{2}} = \sqrt{\frac{0.45}{f}}$$

及び $D \gg \lambda$ を満足するものとする。

2.2 負荷条件の個別事項

(1) 高周波ウェルダ

供試器に付属している電極を使用して塩化ビニル等の試験材料に通電する実負荷とする。

(2) 家庭用超短波治療器

電極板を使用するものにあつては電極コードは30~40cmの長さに束ねて、極板は直接重ね合わせて無負荷状態で固定する。その他の方式のものも無負荷状態で測定する。

また付属の遮蔽カーテン等を有するものはそれを使用して測定する。

(3) 高周波利用の家庭用電位治療器

電極板は広げて無負荷とする。

(4) 家庭用超音波治療器

治療用導子の振動面を深さ10cm以上の水槽の表面に下を向けて浸す。

(5) 高周波脱毛器

試験用抵抗器を対極導子と電極との間に接続する。

(6) 超音波洗浄機

水槽に定格容量（定格容量の表示のないものにあつては、水槽の容量の約80%）の水を入れる。

(7) 超音波ねずみ駆除機

発音器の前面に障害物を置かないこと。

(8) 電子レンジ

(イ) 予備運転

2個の1リットル用ビーカーに入れた2リットルの水道水からなる擬似負荷を使用する。ただし、加熱室寸法が小さくて入らない場合は、容量500ミリリットルのビーカーを4個使用してもよい。負荷の位置は、図2-1に示す通り、加熱室受皿の中央部とする。

自動販売機にあつて加熱室寸法が小さくて入らない場合は、入りうる最大容量のビーカー入りの水道水からなる擬似負荷を使用してもよい。

(ロ) 雑音測定用負荷／出力測定用負荷

次の(a)、(b)、(c)の負荷の何れかによるが、自動販売機あるいは解凍専用機などの特殊目的のものにあつて加熱室寸法が小さくて入らないあるいは擬似負荷として水道水が使用できない場合は入りうる最大容量のビーカー入りの水道水からなる擬似負荷又は実使用負荷を使用してもよい。

(a) 2リットル水道水による擬似負荷を使用

2個の1リットル用ビーカーに等分に入れた2リットルの初期温度15℃から25℃の水道水からなる負荷を、加熱室の受皿中央に置く。ただし、加熱室寸法が小さくて入らない場合は、容量500ミリリットルのビーカーを4個使用してもよい。棚又はその他の特別な支持具が備えられている場合には、それを通常の位置に置いた状態で測定する。測定中においては、負荷の沸騰を防ぐため、適当な時間間隔で水を取替える。判定に疑義がある場合は、初期水温により測定した値を測定値とする。

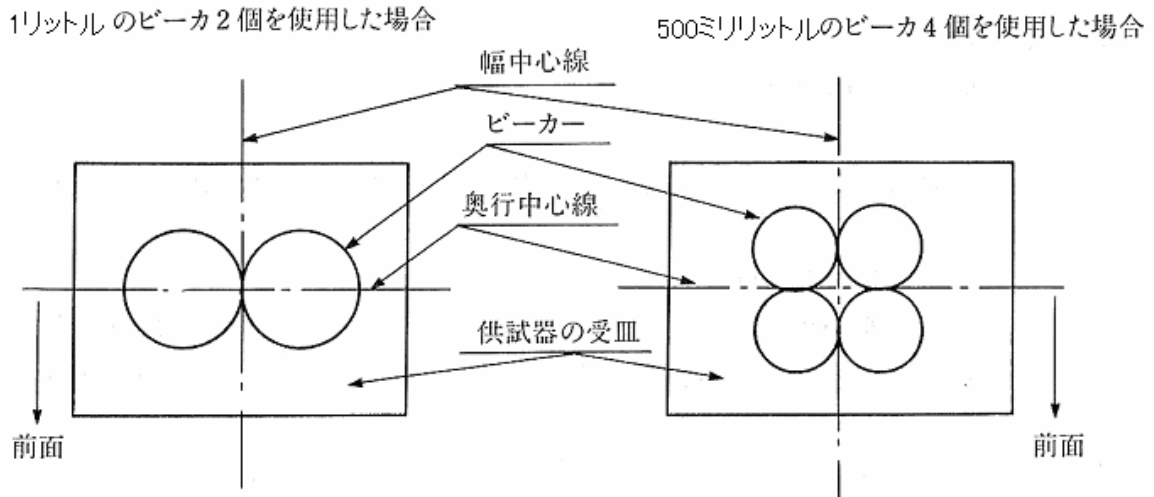


図2-1 電子レンジの負荷位置

(b) 1リットル水道水による擬似負荷を使用（省令第2項を選択した場合適用）

外径が190mm、ガラスの最大厚さ3mmの円筒状のほう珪酸ガラス製などの低損失容器に初期温度15℃から25℃の1リットルの水道水を負荷として入れ、加熱室の中央に置く。棚又はその他の特別な支持具が備えられている場合には、それを通常の位置に置いた状態で測定する。測定中においては、負荷の沸騰を防ぐため、適当な時間間隔で水を取替える。判定に疑義がある場合は、初期水温により測定した値を測定値とする。

(c) 水負荷が使用できない供試器

比熱が把握できる実負荷或いは、使用可能な擬似負荷を使用する。

(h) マグネトロンの動作開始時の過渡時に発生する数秒間の妨害波は測定値としない。

(9) 電磁誘導加熱式調理器

(イ) 供試器の負荷

供試器の負荷は、製造者が提供する重量及び比熱が明らかな鍋に初期温度15℃から25℃の水道水を入れたものを使用する。なお、通常の使用状態で鍋を使用しない供試器にあって、水道水が使用できない場合は、無負荷、実負荷あるいはアルミブロックなどによる擬似負荷を使用する。

(ロ) 供試器の動作状態

2.1(7)に示す温・湿度環境において、供試器の加熱部中央に負荷（製造者が指定する鍋に1.5リットルの水を入れたもの）を置き、定格電圧・定格周波数を加えて動作させた状態をいう。

動作状態において、供試器加熱部中央に負荷（製造者が指定する鍋に1.5リットルの水が入らない場合は、水の容量は指定する鍋の容量の80%とする）を置き、定格電圧・定格周波数を加えて動作させた状態をいう。

鍋を使用しない供試器にあっては無負荷。ただし、無負荷では保護装置などが動作して測定が困難な場合は、実調理物あるいは供試器の動作が実調理物と同等になる擬似負荷を製造者が指定する位置に置き動作させた状態をいう。

(10) 超音波加湿器

水槽に定格容量（定格容量表示のないものにあつては、水槽の容量の約80%）の水を入れる。

(11) 搬送式インターホン

供試器の高周波出力端子（電源端子）間に擬似負荷回路網（230kHz以上の周波数において定格負荷10Ωとなるよう10Ωの直流抵抗に1μFのコンデンサを直列に接続したもの）を接続する。

(12) 電磁誘導加熱応用複写機

電磁誘導加熱を画像の定着に応用した複写機の負荷動作条件を以下のように規定する。

- (イ) 電源投入後から待機状態までの間に、定着器に利用している誘導コイルに加わる高周波電力が最大となる機器の場合は、その時の放射妨害を測定する。電源投入直後の10秒間の放射妨害は測定に含めない。この場合、定着器は室温と同じ温度からスタートさせる。

電源投入後から待機状態までの間に、定着器に利用している誘導コイルに加わる高周波電力が最大とならない機器の場合は、この（イ）項は適用しない。

- (ロ) 待機状態及び連続複写状態とする。連続複写状態では、複写用紙の走行を行い、同時に動作できるものをすべて動作させる。ただし、複写用紙の走行なしでの雑音の値が、複写用紙を走行させた場合の雑音の値と変化が認められない場合は、複写用紙の走行なしの動作も可能とする。

- (ハ) 原稿は日本工業規格 JIS B 9523 (1987) に定められる A4 サイズのテストチャートとする。

3 測定方法

3.1 雑音電界強度

3.1.1 共通事項

(1) 試験場所

下記条件のオープンサイトまたは等価な電波暗室にて測定する。

- (イ) 長軸が60m、短軸が52mの楕円形で、内側に反射物のない場所。(測定距離が30mの場合)
- (ロ) 長軸が20m、短軸が18mの楕円形で、内側に反射物のない場所。(測定距離が10mの場合)
- (ハ) 長軸が6m、短軸が5.2mの楕円形で、内側に反射物のない場所。(測定距離が3mの場合)

供試器の電源を切った状態で、試験場において測定される無線周波の周囲雑音や信号の強度は、1GHz以下の周波数帯にあつては、許容値より少なくとも6dB低いこと。1GHz以上の測定に当たっては少なくとも許容値より10dB低いこと。ただし、判定に疑義がある場合は、許容値より20dB以上低い環境で再測定すること。

(2) 供試器、測定器のアンテナの配置

供試器と測定器のアンテナを前項楕円の焦点に配置し、両者の間隔（測定距離）は原則として30mとするが、周囲雑音の影響がある場合等、必要に応じて10mまで距離を短縮して測定を行う。ただし、1GHz以上の測定においては必要に応じて3mまで距離を短縮してもよい。

供試器の一番近い箇所から規定の距離離れたところに測定用アンテナを置き測定する。

配置例を図2-2～図2-5に示す。(Hは、電子レンジは75cm、卓上型電磁誘導加熱応用複写機は80cm、その他は40cm、ただし、床置型専用装置にあつては、厚さ3mmの絶縁物上に通常の使用状態と同じようにおく。)

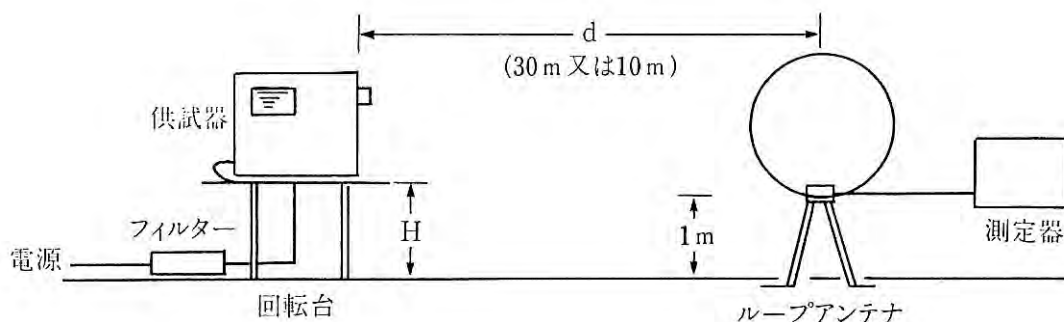


図2-2 526.5kHz-30MHzにおける測定

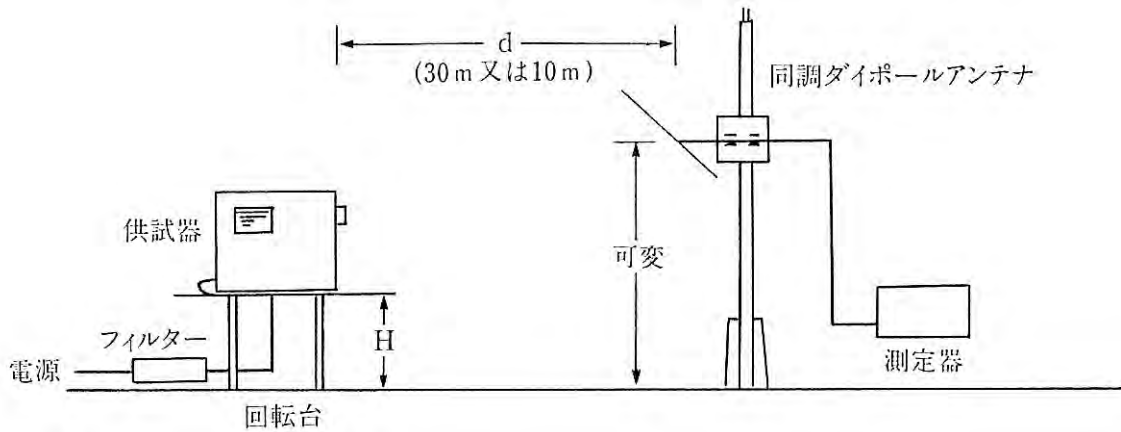


図 2-3 30MHz-1,000MHz における測定

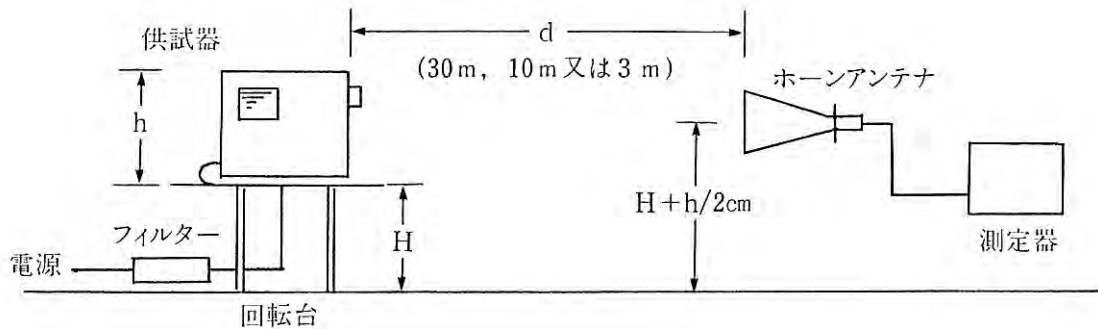
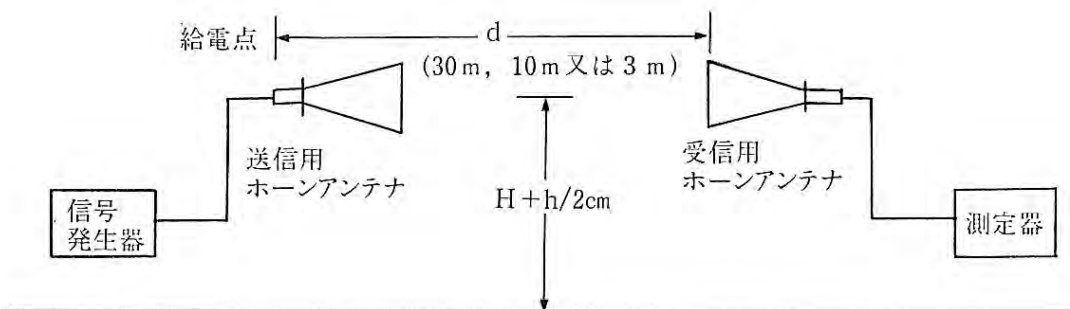


図 2-4 1GHz~18GHz における測定



距離 d を決定するためには、アンテナの測定点は、アンテナ製造者が規定しているように、アンテナの給電点にあるか、又はアンテナの開口にあるか、いずれかでなければならない。

図 2-5 11.7GHz~12.7GHz における測定 (置換法)

(3) アンテナの高さ及び偏波面

測定用アンテナは次の高さに設定する。

- ・ループアンテナにあっては、アンテナの下端の高さが地上 1m となるように設定する。

- ・半波長ダイポールアンテナにあっては、測定距離が10mの場合1～4m、また測定距離が30mの場合2～6mの高さの範囲で変化させる。

30MHz以下の測定では、測定用アンテナの垂直偏波面について、また30MHz以上の測定は、測定用アンテナの水平偏波面及び垂直偏波面について行う。ただし、垂直偏波面での測定にあっては、測定用アンテナの最下部と対地面の間隔が25cm以下とならないようにアンテナを設置する。

(4) 測定の方法

(イ) 526.5kHz～30MHzにおける測定

供試器を動作状態にし、ループアンテナの指向方向を変化させ、また供試器を回転させて、測定器の最大指示値を測定する。(図2-2参照)

手順

(a) スペクトラムアナライザとループアンテナを使用した予備試験により最大放射方向と雑音電界強度の中心周波数を把握する。この場合、最大値に近い大きさの周波数がある場合は、この周波数も把握する。

(b) 上記(a)で把握した最大放射方向に供試器を固定し、スペクトラムアナライザに代えて、妨害波測定器を接続して上記(a)で把握した雑音電界強度の中心周波数における最大値を測定値とする。

(ロ) 30MHz～1,000MHzにおける測定

供試器を動作状態にし、ダイポールアンテナを水平及び垂直にして、その高さを変化させ、また供試器を回転させて、測定器の最大指示値を測定する。(図2-3参照)

手順

(a) スペクトラムアナライザとダイポールアンテナを使用した予備試験により最大放射方向と周波数帯域毎に電界強度の最大値の中心周波数を把握する。この場合、最大値に近い大きさの周波数がある場合は、この周波数も把握する。

(b) 上記(a)で把握した最大放射方向に供試器を固定し、スペクトラムアナライザに代えて、上記(a)で把握した中心周波数に設定した妨害波測定器を接続してアンテナを水平及び垂直にしてその高さを変化させ、最大値を測定値とする。

(ハ) 1GHz～18GHzにおける測定(直接法)

受信ホーンアンテナの中心の高さは供試器の中心の高さと等しくなるように設定する。供試器を動作状態にし、前面を基準に、30度毎に供試器を回転させて測定器の最大指示値を測定する。(図2-4参照)

手順

(a) 下記条件に設定したスペクトラムアナライザとホーンアンテナを使用した予備試験により最大放射方向と周波数帯域毎に電界強度の最大値の中心周波数を把握する。この場合、最大値に近い大きさの周波数がある場合は、この周波数も把握する。

(スペクトラムアナライザの設定)

分解能帯域幅 : 100kHz

ビデオ帯域幅 : 300kHz

表示モード : 対数表示モード

掃引時間 : 自動設定

基準レベル : 使用のスペクトラムアナライザの取扱説明書の注意事項を守り設定

(b) 上記(a)で把握した最大放射方向に供試器を固定し、上記(a)で把握した中心周波数として、下記条件に設定したスペクトラムアナライザを接続してホーンアンテナにより水平偏波面、垂直偏波面での電界強度を少なくとも5回の掃引期間でマックスホールド測定し、その大きい値を測定値とする。但し、測定の中心周波数は1.005~2.395GHzと2.505~17.995GHzとする。

(スペクトラムアナライザの設定)

掃引周波数 : 10MHz

分解能帯域幅 : 100kHz

ビデオ帯域幅 : 30Hz

表示モード : リニア表示モード

掃引時間 : 自動設定

基準レベル : 使用のスペクトラムアナライザの取扱説明書の注意事項を守り設定

(c) 11.7GHz~12.7GHzにおける測定(置換法)

(ハ)と同様に受信アンテナを設定する。始めに供試器を回転させ、雑音のレベルが最大となる測定器の指示値を記録する。(図2-4)次に供試器に換えて、その位置に送信ホーンアンテナを置き、先の供試器で記録した指示値を得るために、送信ホーンアンテナに信号電力を加え、同じ指示値になった時の送信ホーンアンテナへの入力電力を測定する。

(図2-5)

(5) データ処理

(4)(イ)-(ハ)で得られた測定値は、アンテナ係数、ケーブル損失、その他使用した増幅器・減衰器等の係数を考慮し、雑音電界強度を求める。なお、実効放射電力は雑音電界強度から7.4dB減じて求める。

(4)(ニ)で得られた測定値は、送信ホーンアンテナの利得及び半波長ダイポールアンテナの利得を考慮することにより、実効放射電力を求める。

3.1.2 搬送式インターホンの個別事項

供試器と擬似負荷の接続方法を図2-6に示す。

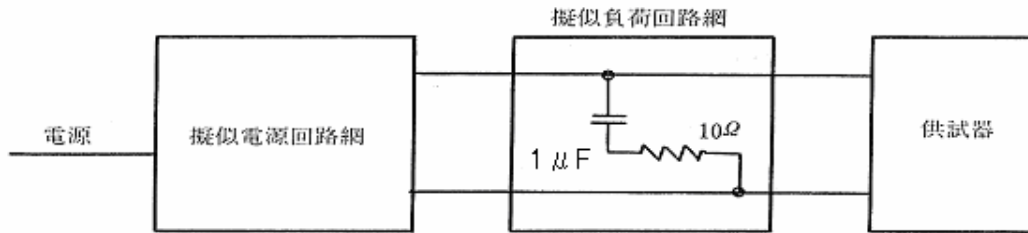


図 2-6 搬送式インターホンの擬似負荷接続方法 (例)

3.2 雑音端子電圧

3.2.1 共通事項

供試器、測定器等の配置例を図 2-7 に示す。

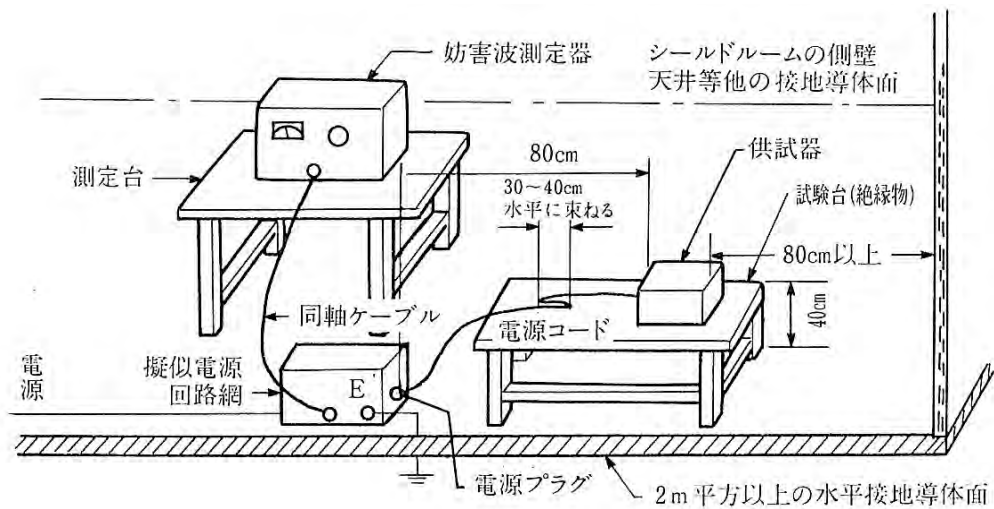


図 2-7 雑音端子電圧測定配置例

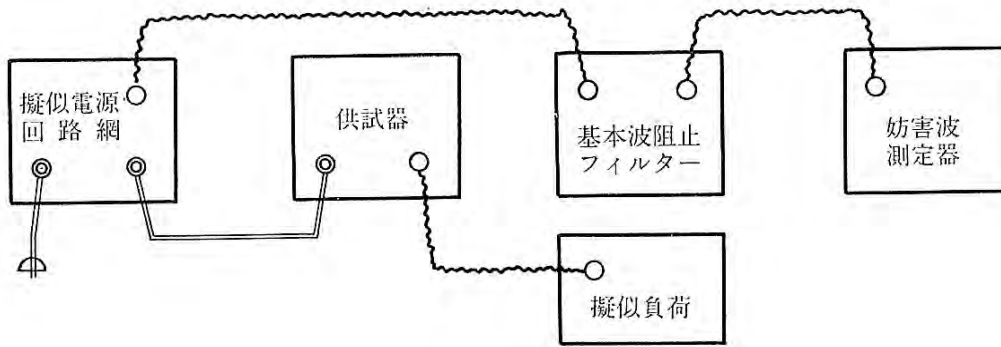
(床を基準接地導体面とする場合)

測定上の注意事項

- (1) 供試器は擬似電源回路網から 80cm 離して配置する。電源コードの長さが 80cm を超える分は 30~40cm の長さの水平の束になるよう前後に折り曲げるものとする。
- (2) 2m 平方以上の基準接地導体面上に設置した高さ 40cm の絶縁物の台上に供試器を置き、他の接地導体面から 80cm 以上離して置くこと。ただし、床置型機器にあっては、厚さ 3mm の絶縁物上に通常の使用状態と同じように置く。
- (3) シールドルーム内で測定する場合は、絶縁物の台上に置き、シールドルームの壁の一面を基準接地導体面としてもよい。(この場合、床等の他の接地導体面から 80cm 以上離すこと。)
- (4) アース端子を有する供試器のアース線は、電源コードに沿って配線し、擬似電源回路網の接地端子に接続する。

3.2.2 高周波ウェルダ、超短波治療器等の個別事項

供試器、測定器等の配置方法を図 2-8 に示す。



(注) 強力な高周波数出力が回路網より直接測定器に入力されるとエラーを生じるので高域阻止のフィルターを中間に入れて、測定対象のスプリアスだけを測定する。

図 2-8 高周波ウェルター、超短波治療器等の測定配置例

3.2.3 搬送式インターホンの個別事項

供試器、擬似負荷回路網、測定器等の接続方法を図 2-9 に示す。

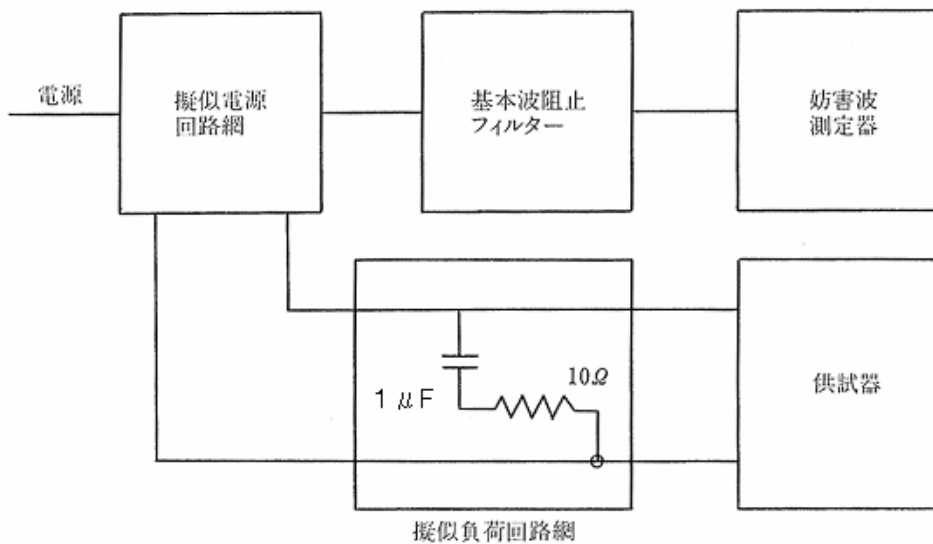


図 2-9 搬送式インターホンの雑音端子電圧測定接続方法 (例)

3.3 高周波出力の測定方法

3.3.1 電磁誘導加熱式調理器

電磁誘導加熱式調理器の高周波出力の測定は次の方法による。

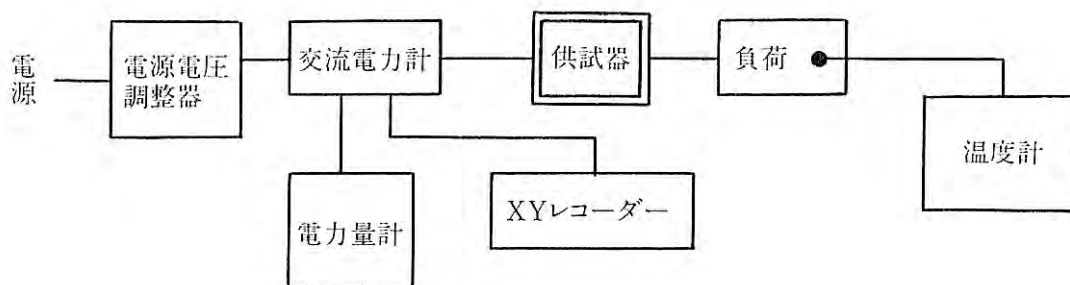


図2-10 供試器及び測定器の接続

- (1) 図2-10のように供試器及び測定器を接続する。
- (2) 供試器を動作状態とし、定格消費電力に対応する高周波出力で加熱する。

電力量計の指示が 120Wh に達したとき供試器の電源を切り、負荷の鍋の中の水を十分攪拌した後、その温度を測定し、次の式から熱効率 η を求める。

ただし、電力量計の指示が 120Wh に達したとき、沸騰する場合又は 50°C に達しない場合は加熱前の水温から 80°C に達したときの電力量計の指示 K を読み取り、次の式から熱効率 η を求める。

$$\text{熱効率 } \eta = \frac{(V + CW) \times (T - T_0)}{K \times 860} \times 100 (\%)$$

ここで V : 鍋の中の水 (標準状態では 1.5 リットル) の重量 (g)

(1.5 リットルの水が入らないものは、鍋の容量の 80% の水の重量)

C : 試験に用いた鍋の比熱

W : 試験に用いた鍋の重量 (g)

T : 加熱後の水の温度 (°C)

T₀ : 加熱前の水の温度 (°C)

K : 加熱に要した消費電力量 (Wh)

高周波出力 P は次式により求める。

$$P = \eta \times p$$

ここで p : 定格消費電力 (W)

- (3) 鍋を使用しない供試器であって、水道水が使用できない場合は、誘導電流により加熱される被加熱器の温度が 80°C に達したときの電力量計の指示 K を読み取り、(2) の式で V=0 として計算する。被加熱器の形状などにより、温度むらが大きく、温度の測定が困難な場合には、加熱コイルへの入力電力の実効値を測定し、加熱コイルの抵抗損を減じて、高周波出力とする。

3.3.2 電子レンジ

電子レンジの高周波出力の測定は次の方法の何れかによる。測定時の周囲温度は 20 ± 2°C とす

る。

(1) 2リットルによる方法

供試電子レンジを2分動作1分休止を繰り返し、各部の温度がほぼ一定の温度になった後、下記により加熱し、次式により高周波出力を算出する。

- (イ) 1リットルのビーカー2個にそれぞれ1,000ミリリットルの水を入れ、器体内のほぼ中央に置き、次式により算出する。

$$P = \frac{8,400 \times \Delta T}{t}$$

P : 高周波出力 (W)

ΔT : 温度上昇値 (°C)

t : 加熱時間 (秒)

- (ロ) 試験前水温は、 $10 \pm 2^\circ\text{C}$ とする。

- (ハ) 受皿は、周囲温度にほぼ等しい温度のものを用いる。

- (ニ) 加熱時間 t は水温の温度上昇がほぼ 10°C になる加熱時間とし、マグネトロンのフィラメントが温まり、動作を開始するまでの時間を除く時間とする。

(2) 1リットルによる方法 (省令第2項選択の電子レンジに適用)

供試電子レンジは、周囲温度の状態にて、下記により高周波出力を測定する。

- (イ) 外径19cm、最大厚み3mm、高さ9cmのほう珪酸ガラス製の容器に1リットルの水を入れ、器体内のほぼ中央に置いて加熱し、次式により算出する。

$$P = \frac{4,187 \times \Delta T + 0.55 \times Mc \times (T_2 - T_0)}{t}$$

P : 高周波出力 (W)

ΔT : 温度上昇値 (°C)

t : 加熱時間 (秒)

M_c : 容器の重量 (g)

T_0 : 周囲温度 (°C)

T_2 : 加熱後の水温 (°C)

- (ロ) 試験前水温は、 $10 \pm 2^\circ\text{C}$ とする。

- (ハ) 受皿は、周囲温度にほぼ等しい温度のものを用いる。

- (ニ) 加熱時間 t は温度上昇がほぼ 10°C になる加熱時間とし、マグネトロンのフィラメントが温まり、動作を開始するまでの時間を除く時間とする。

3.3.3 自動販売機

自動販売機の高周波出力の測定は次の方法による。

- (1) 1リットルのビーカー2個にそれぞれ1,000ミリリットルの水を入れ、庫内のほぼ中央に置き、

次式により算出する。

この場合において、1リットルのビーカー2個が庫内に入らない場合にあっては、庫内に入りうる最大容量のビーカーを用い、そのビーカーの容量に等しい容量の水を入れるものとする。

$$P = \frac{4.2 \times M \times \Delta T}{t}$$

P : 高周波出力 (W)

M : 水の容量 (cm³)

ΔT : 温度上昇値 (°C)

t : 加熱時間 (秒)

(2) 試験前の水温は10°C±2°Cとする。

(3) 水負荷が使用できない供試器

比熱が把握できる実負荷或いは、使用可能な擬似負荷に吸収される一定時間のエネルギーを測定し、高周波出力とする。

3.3.4 電磁誘導加熱応用複写機

機器の電源投入直後の10秒間を除く、定着器に利用している誘導コイルへの最大高周波入力電力の実効値を測定し、高周波出力とする。

第3章 ラジオ受信機及びテレビジョン受信機並びに関連機器等

1 許容値

1.1 機器外に放射される雑音の電界強度の許容値

単位：dB 準尖頭値

項目	適用機器	テレビジョン放送を受信するもの及びテレビジョン受信機用ブースター等		ラジオ放送を受信するもの (注3)
		受信周波数が90MHz以上 300MHz以下のもの	受信周波数が300MHzを 超えるもの	
30MHzを超え1,000MHz以下の局部発振器の基本周波数		57 ただし、標準映像中間周波数(58.75MHz)を使用する受信機については、200MHz以上の周波数において	57 ただし、標準映像中間周波数(58.75MHz)を使用する受信機については	60
局部発振器の基本周波数以外の周波数	30MHzを超え300MHz以下	52		
	300MHzを超え1,000MHz以下	56		

(注)1. dBは $1\mu\text{V}/\text{m}$ を0dBとして算出した値とする。

2. 許容値は受信機から3mの距離における電界強度を示す。

3. テレビジョン放送の音声を受信できるものにあつては、その機能で動作するとき、“ラジオ放送を受信するもの”として許容値を満足すること。

1.2 アンテナ端子に誘起される高周波電圧の許容値

単位：dB 準尖頭値

項目	適用機器	テレビジョン放送を受信するもの及びテレビジョン受信機用ブースター等		ラジオ放送を受信するもの (注4)
		受信周波数が90MHz以上 300MHz以下のもの	受信周波数が300MHzを 超えるもの	
30MHzを超え1,000MHz以下の局部発振器の基本周波数		50	66	60
局部発振器の基本周波数以外の周波数	30MHzを超え300MHz以下	50		50
	300MHzを超え1,000MHz以下			52

(注)1. dBは $1\mu\text{V}$ を0dBとして算出した値とする。

2. アンテナインピーダンス75Ωの終端値。

3. アンテナ端子のインピーダンスが75Ω以外の場合の高周波電圧の規定値は、次の式により算出した値とする。

$$V_R = V_{75} + 20 \log \sqrt{R/75}$$

V_R は、アンテナ端子のインピーダンスが 75Ω 以外の場合の高周波電圧の規定値とし、その単位は、dB とする。

V_{75} は、アンテナ端子のインピーダンスが 75Ω の場合の高周波電圧の規定値とし、その単位は、dB とする。

R は、アンテナ端子のインピーダンスの値とし、その単位は、Ω とする。

4. テレビジョン放送の音声を受信できるものにあつては、その機能で動作するとき、“ラジオ放送を受信するもの”として許容値を満足すること。

1.3 電源線に誘起される雑音端子電圧の許容値

1.3.1 ラジオ受信機及びテレビジョン受信機等

単位：dB

項目		適用機器	テレビジョン放送を受信するもの及びテレビジョン受信機用ブースター等	ラジオ放送を受信するもの
526.5kHz 以上 30MHz 以下の 周波数範囲	平衡電圧		46	同 左
	不平衡電圧		52	同 左

(注) dB は 1μV を 0dB として算出した値とする。

1.3.2 関連機器等

関連機器とは、ラジオ又はテレビジョン受信機に直接接続されるか、音声又は映像情報を発生あるいは再生することを目的とする機器（例えば、オーディオアンプ、アクティブスピーカーユニット、レコードプレーヤー、CDプレーヤー、テープレコーダー、ビデオテープレコーダー[放送受信チューナを内蔵するものを除く]、電子楽器、電気楽器など）のいずれかの機器である。

50Ω/50μH・V 形擬似電源回路網による方法により適合すること。

周波数範囲 (MHz)	電源線に誘起する雑音端子電圧 (dB) 準尖頭値
0.5265 以上 5 以下	56
5 を超え 30 以下	60
以下は昭和 61 年度電気通信技術審議会答申による設計目標値である。(参考)	
0.15 を超え 0.35 以下	66~56*
0.35 を超え 0.5 以下	
0.5 を超え 0.5265 未満	56

(注)1. dB は 1μV を 0dB として算出した値である。

2. * 周波数の対数值とともに直線的に減少する。

1.4 雑音電力の許容値（関連機器等）

周波数範囲 (MHz)	雑音電力 (dB) 準尖頭値
30 以上 300 以下	55

(注)1. dB は 1pW を 0dB とし算出した値である。

2. 放送受信チューナ内蔵のビデオテープレコーダーを除く。

2 測定方法

ここでは、機器外に放射される雑音の電界強度、アンテナ端子に誘起される高周波電圧、電源線に誘起される雑音端子電圧及び雑音電力の四つの測定方法について述べる。

2.1 機器外に放射される雑音の電界強度

ここで規定する方法は、受信周波数30 MHz～1 GHzの周波数変調方式による放送の受信機及びテレビジョン受信機若しくは放送衛星局の行うテレビジョン受信機又は放送衛星局の行うラジオ受信機からの妨害波電界強度の測定に対し適用する。測定結果は電界強度で表現する。

屋外又は特別に用意された屋内で、この測定法を使用すべきである。2.1.1(1)項に適合しているならば、無反射処理された広い室内、又はレドーム又はプラスチックドームのような適切な非金属の覆いを用いた全天候型の屋外サイトで、ここで規定した方法による測定を行ってもよい。

全天候型屋外測定サイトの場合、雨又は雪の天候条件においても測定条件に著しい変化のないことがサイトアッテネーション試験によって立証されるまでは、雨又は雪の間は使用すべきではない。

プラスチックドームで覆われたサイトの場合、大気汚染によって測定条件が著しく変化していないことを、サイトアッテネーション試験を適切な間隔で繰返すことによって確認すべきである。

2.1.1 ラジオ受信機及びテレビジョン受信機

(1) 測定サイトの条件

測定サイトは、平坦でかつ反射物があってはならない。供試受信機、関連機器又は電界強度計用アンテナの近くに、寸法 50 mm を超える不要な金属物があってはならない。図 3-1 に示すように寸法 6 m×9 m の大きさの金属大地上に、受信機及び電界強度計用アンテナを配置しなければならない。金属大地面が理想的導体面からはずれている又は測定サイトが囲まれている場合には、測定に著しい影響がないことを立証すべきである。

電界強度計用アンテナと、信号発生器に接続されたダイポールアンテナ又は受信機あるいは関連機器の中心との水平距離は、3 m でなければならない。(図 3-2 参照)

測定サイトの適性は、電気通信技術審議会諮問第 3 号「国際無線障害特別委員会(CISPR)の諸規格について」のうち、「無線妨害波及びイミュニティ測定装置の技術的条件」について(平成 10 年度答申)又は次の方法で行う。

図3-2に示す配置で、80 MHz～1 GHzの周波数範囲に対する測定サイト及び測定器の適性を確認しなければならない。

その場合、受信機を標準信号発生器に置換えなければならない。この信号発生器の出力は、両端が正しく終端され、かつ十分に遮へいされたフィーダーを用いて、水平に配置した送信同調ダイポールアンテナに接続しなければならない。

電界強度計用アンテナは、まず4 mの高さに設置し、それよりアンテナを降下させて、最初に電界強度計の指示値が極大値になる高さに設定する。サイトアッテネーションAは次のように表される。

$$A = P_t - P_r \text{ (dB)}$$

ここで、

P_t = 信号発生器に接続された同調送信ダイポールアンテナに供給される dB で表された電力

P_r = 妨害波測定器の入力に、その同調ダイポールアンテナによって供給される dB で表された電力

(注)1. dB は、1pW を 0dB として算出した値とする。

2. 信号発生器、妨害波測定器及びフィーダーが同じインピーダンスを持つ場合、サイトアッテネーションAは次のように測定される。

$$A = V_a - V_b - a_t - a_r \text{ (dB)}$$

ここで、 $V_a - V_b$ は、次の測定において得られる適当な信号発生器出力レベル V_g に対する妨害波測定器の入力レベル（複数）の間の差、（あるいは、妨害波測定器の適当な読み V_r に対する信号発生器出力レベルの間の差）の絶対値を dB で表したものである。

(a) 2つのフィーダーが送信アンテナと受信アンテナにそれぞれ接続される場合、

(b) 2つのフィーダーをアンテナから外し互いに接続する場合、

a_t と a_r は送信側と受信側それぞれの平衡・不平衡変成器と任意の整合パッドの測定周波数における減衰を dB で表したものであり、測定(a)には含まれ、測定(b)には含まれないものである。

良好な測定場所の条件としては、測定された減衰量が図3-3に示された理論曲線から ± 3 dB 以上ずれてはならない。

(注) 感度が高い場合には、妨害波測定器の入力端子における不整合によって誤差を生じることがある。これは、内部で発生する雑音もしくは異常な信号に起因する。放射電力は、妨害波測定器の読み取り誤差が ± 1.5 dB を超えない範囲で、十分に高くしなければならない。

(2) 供試受信機の配置

(4) 受信機のアンテナ

アンテナは、13 mm外形のチューブでつくった単純なダイポールアンテナである。ダイポールアンテナの全長は 300MHz までの周波数には 1.5m、また、300MHz から 1,000MHz の周波数範囲には 30cm である。その構造を図 3-4 に示す。

アンテナは非電導体の上に取り付けられ、水平面に回転できなければならない。

(2.1.1(2)(ハ)項参照)そして図 3-2 に示すようにダイポールアンテナの中心は地上 4m の高さに設置する。

(ロ) 受信機のアンテナ・フィーダー

アンテナと受信機を接続するフィーダーは、受信機的设计された特性インピーダンスに整合していること。

もし、受信機が同軸ケーブルと平衡フィーダーの両方で働くように設計されている場合には、後者を使用する。平衡フィーダーはシールドをしてはならない。同軸ケーブルは balan や他の素子を接続してはならない。

使用したフィーダーの形式は測定の結果に明示する。

平衡フィーダーのフラットな面は、機械的に安定するために十分な間隔でスタンドオフ・インシュレーターをアンテナ柱につけて固定する。同軸ケーブルはアンテナ柱に直接固定する。

フィーダーの配置は図 3-2 に示す。

受信機とフィーダーを一定の間隔に離す目的で、112cm、75cm、37.5cm と 15cm の長さの角形式の標準セクションを準備する。

30MHz から 80MHz の周波数範囲で 112cm のセクション

80MHz から 140MHz の周波数範囲で 75cm のセクション

140MHz から 300MHz の周波数範囲で 37.5cm のセクション

300MHz から 1,000MHz の周波数範囲で 15cm のセクション

により、必要な時にはフィーダーの長さを伸ばしてもよい。

追加フィーダーセクションは、図 3-2 の点線のように入れる。

(ハ) 受信機の配置

受信機は、図 3-2 に示すとおり、大地より 0.8m の高さの非金属製支持台の上に配置し、アンテナ及びその支持柱と一緒に水平面で回転できるものとする。

受信アンテナの中心と妨害波測定器のアンテナの中心及び受信機の中心は、同一垂直面内にあること。キャビネットの前面パネルの平面は、受信アンテナに対して平行であること。電源コードは、図 3-2 に従って同一平面に配置し、余分なコードは電源プラグ端において 0.3~0.4m の水平の束になるよう、電源線に対し前後平行に折りたたまなければならない。

適切なフィルターを電源に接続し、測定の精度が影響されないようにすること。

受信機のための接続線は接続しない。

(3) 妨害波測定器の配置

(イ) 妨害波測定器のアンテナ

このアンテナはダイポールアンテナであって、水平配置、すなわち、2.1.1(2)(ハ)の項に述べる面に対して直角の面に配置し、垂直面にも回転できるものであること。そして、アンテナの中心の高さは1mから4mの範囲で変えられること。

電界強度の測定に使用するアンテナについては、第1章共通事項によること。

30MHz から 80MHz の周波数帯では、基準電界強度をこの固定の長さのダイポールアンテナで測定し、妨害波測定器を校正しておかなければならない。

なお、この校正は地上高4mの高さで行う。

(ロ) 妨害波測定器のアンテナ・フィーダー

1m以上の垂直部分とダイポールアンテナの間を図3-2に示すようにして、適当なフィーダーを取り付ける。

(ハ) 妨害波測定器の配置

妨害波測定器は都合のよい高さに設置し、電池又は電源につなぐ。

(4) 測定方法

(イ) ダイポールアンテナを受信機に接続した場合の測定

受信機は、ダイポールアンテナからのフィーダーを直接アンテナ端子に接続して測定する。

受信機は測定しようとする周波数に合わせる。

テレビジョン受信機の測定チャンネルは次のもので代表することがある。

VHFチャンネル：1～12チャンネル

UHFチャンネル：13、20、25、30、35、40、45、50、55、62チャンネル

ラジオ受信機の試験周波数はJIS C 6104 2.2項の試験周波数Bで代表することがある。

なお、テレビジョン放送の音声を受信できるラジオ受信機は、テレビジョン受信機の測定該当周波数の測定とする。

次に、妨害波測定器を測定しようとする不要放射の周波数に同調し、妨害波測定器のアンテナを地上4mの点で水平偏波面に保ち、受信機の方へ向けて配置する。そして、受信機を水平面内に回転し、妨害波測定器に最大信号が得られる位置に止める。

更に、妨害波測定器のアンテナを受信機の方へ保ちながら、その高さを1mから4mまで変える。そして、妨害波測定器に得られた最大の値を受信機の最大雑音電界強度として記録する。

平衡フィーダーが使用される場合、フィーダーの接続を逆にして再び同様の測定を繰り返さなければならない。

同軸ケーブルの場合には、ダイポールアンテナに対してシャーシの位置を180°回転させて測定を繰り返す。

定められた方法によりその周波数での放射が測定できたとき、2.1.1(2)(ロ)項に述べたフィーダーセクションの1つを接続し、フィーダー長を長くして測定を繰り返す。もし、広

い周波数帯にわたって測定がなされるならば、フィーダーを長くする必要はない。

これらの方法による最大の値が、この方式の測定としての水平面での測定値である。

測定は、妨害波測定器のダイポールアンテナを垂直にして繰り返す。この場合 2m から 4 m の範囲で高さを変えるものとする。

(注) 垂直ダイポールアンテナを受信機に接続して測定を繰り返す必要はない。

(D) 内蔵アンテナあるいは引き伸ばしアンテナの場合の測定

(a) 内蔵アンテナの場合の測定

フィーダーは受信機からはずし、結合を避けるために受信機から少なくとも 20cm は離す。そして、内蔵アンテナで 2.1.1(4)(イ)項と同様に測定を行う。

受信機の利用者が逆に接続することができるような内蔵アンテナの場合、この時のチェックも行う。

(b) 引き伸ばしアンテナの場合の測定

フィーダーは受信機に接続しない。フィーダーの距離は、結合を避けるために受信機から 20cm 以上離す。引き伸ばしアンテナは最大長まで引き出し、垂直位置に固定する。次に、2.1.1(4)(イ)項の手順に従って、水平及び垂直成分についての最大放射値を決定する。

(注) 80MHz～300MHz の範囲における最大放射の位置を求めるために、吸収クランプを用いて予備試験を行うことができる(昭和 59 年度電波技術審議会答申の「妨害波測定器及び測定法に関する規格」第 8 章第 32 項「吸収クランプによる方法」を参照)。

この目的のために受信機は、非金属の机の上に置き、引き伸ばしアンテナを伸ばして水平位置にし、吸収クランプをアンテナの周囲にかぶせ、それに接続した測定器の読みが最大になるようにずらす。近似的な第 1 指示として、吸収クランプによって得られた読みを dB (pW) で示した強度は、2.1.1(4)(イ)項にしたがって測定し、これを dB (μ V/m) で示した強度と同程度である。

(H) シャーシ放射の測定

シャーシよりの直接放射の測定は、その受信機に定められたアンテナインピーダンスと等しい無誘導抵抗をアンテナ端子に接続して、2.1.1(4)(イ)と同様な測定を行えばよい。

(注) 局部発振以外の周波数の雑音電界強度の測定をするときには、まず、広帯域アンテナとスペクトラムアナライザを使用して雑音の最大点を探し、次に妨害波測定器にて測定値を求めればよい。

2.1.2 テレビジョン受信機用ブースター

測定は、平坦で、かつ、反射物体のない場所において次の方法により行う。

(1) 測定場に、図 3-1 に示す 6m×9m の大きさの接地された金網(メッシュ 16 以下)を設置する。

(2) 供試器、アンテナ、妨害波測定器等の配置は、図 3-5.1、図 3-5.2 による。支持台は水平

面上に回転する非導電性のものとする。

(3) 試験条件は次のとおりとする。

- (イ) 電源電線は垂直に下し、地表面との間に余分がある場合は、その部分は束ねておく。
- (ロ) テレビジョン受信機用ブースターにあっては、供試器の入力フィーダーコードは長さ 30cm の押え治具によって重ね合わせる。供試器のアンテナは、ダイポールアンテナとし、支柱の最高部に水平に取り付ける。この場合において、アンテナの長さは次のとおりとする。

受信周波数 (MHz)		アンテナの長さ (cm)
65 以上	300 以下	150
300 を超え	1,000 以下	30

- (ハ) 妨害波測定器のアンテナは、第 1 章共通事項による。
 - (ニ) テレビジョン受信機用ブースターにあっては、供試器のテレビジョン受信機との接続部は、供試器の特性インピーダンスに等しいインピーダンスを有する無誘導抵抗器で終端する。VHF、UHF 両用のものにあつては、VHF を測定する場合における UHF の入力端子（UHF を測定する場合においては、VHF の測定端子）は、供試器の特性インピーダンスに等しいインピーダンスを有する無誘導抵抗器で終端する。
 - (ホ) 電源は、適当なフィルターを通して供給する。
- (4) 測定値は、次に掲げる状態を各々組合わせた場合において、得られた最大の値とする。
- (イ) 妨害波測定器のアンテナは水平及び垂直にすること。
 - (ロ) 妨害波測定器のアンテナは、水平の場合にあつては地表上 1m から 4m の範囲、垂直の場合にあつては地表上 2m から 4m の範囲に調整すること。
 - (ハ) テレビジョン受信機用ブースターにあっては支柱を回転すること。
 - (ニ) テレビジョン受信機用ブースターにあっては、押え治具は供試器（電源部と増幅部が分離できるものにあつては、増幅部）の出力端子から 70cm の範囲を摺動すること。
- (注) 局部発振以外の周波数の雑音電界強度の測定をするときには、まず、広帯域アンテナとスペクトラムアナライザを使用して雑音の最大点を探し、次に妨害波測定器で測定値を求めれば良い。

2.1.3 ビデオモニター等チューナのないテレビジョン受信機

供試器及び妨害波測定器の配置は図 3-2 による。ただしアンテナは接続しない。出力端子については開放して測定する。

雑音電界強度は次に掲げる状態を各々組み合わせた場合において、得られた最大の値とする。

- (イ) 妨害波測定器のアンテナは水平及び垂直にすること。
- (ロ) 妨害波測定器のアンテナは、水平の場合にあつては地表上 1m から 4m の範囲、垂直の場合にあつては地表 2m から 4m の範囲に調整すること。
- (ハ) 供試器の支持台を回転すること。

(注) 局部発振以外の周波数の雑音電界強度の測定をするときには、まず、広帯域アンテナとスペクトラムアナライザを使用して雑音の最大点を探し、次に妨害波測定器で測定値を求めれば良い。

2.1.4 文字多重アダプター

文字多重アダプターに接続するホスト機器は推奨する機器とし、接続用インターフェースケーブルは付属又は指定のケーブルを用いる。特に指定や推奨がない場合は適当な機器及びケーブルを用い、測定結果に測定条件として記録しておく。

ホスト機器と文字多重アダプター及びインターフェースケーブルの配置は、指定又は推奨する配置とし、文字多重受信状態で測定を行う。配置等については、測定が再現できるように測定結果に明確に記録しておく。

文字多重アダプターにホスト機器以外に接続可能な端子がある場合は、その端子は開放して測定する。

文字多重アダプターに使用者が調節可能なつまみがある場合は、テレビジョン受信機と同様に調節して行う。ホスト機器の使用者が調整可能なつまみについては、推奨の位置とする。測定は2.1.3項と同様に行う。

(注) 局部発振以外の周波数の雑音電界強度の測定をするときには、まず、広帯域アンテナとスペクトラムアナライザを使用して雑音の最大点を探し、次に妨害波測定器で測定値を求めれば良い。

2.1.5 BSチューナ

供試器及び妨害波測定器の配置は図3-2による。測定はBS11チャンネル及びBS15チャンネルで代表することがある。

出力端子については、開放して測定する。測定は2.1.3項と同様に行う。

(注) 局部発振以外の周波数の雑音電界強度の測定をするときには、まず、広帯域アンテナとスペクトラムアナライザを使用して雑音の最大点を探し、次に妨害波測定器で測定値を求めれば良い。

2.2 アンテナ端子に誘起される高周波電圧

ここでは、周波数範囲が30MHzから1,000MHzまでの次のような場合を想定して、受信機のアンテナ端子での高周波電圧の測定について述べる。

(1) 地域アンテナシステムに受信機が接続されている場合

結果として妨害エネルギーは、容易にその分配ケーブルや、増幅器を通して他の受信機に伝導される。

(2) 個々のアンテナが非常に近くに設置されている場合

近所の受信機との結合が起こる。これは、アンテナを経由するケースである。

2.2.1 同軸用端子を持った受信機の測定

受信機のアンテナ端子は、同軸ケーブル用の妨害波測定器と、もし必要であればインピーダンス整合回路網に接続する。(図3-6参照)

受信機から見たインピーダンスは、設計された受信機のアンテナ入力インピーダンスと等しくする。もし、妨害波測定器の入力インピーダンスが、要求される値と違っている場合は、受信機の定格インピーダンスに等しい値の整合パッドを受信機の負荷として挿入する。

妨害波測定器のインピーダンスが正確にわかっているとき以外は、インピーダンスの値による影響を小さくする目的で、最低10dBの減衰器を接続ケーブルと妨害波測定器の間に入れる。

妨害波測定器は、放射周波数に同調させ、そして都合のよい比較電圧を指示するように調節する。

接続ケーブルの特性インピーダンスに等しい出力インピーダンスの標準信号発生器を、この試験に使用するすべての減衰器や整合素子を通して受信機の位置で接続する。そして、その出力を妨害波測定器の比較電圧が得られる電力に調節する。

同軸のケーブルの外被から受信機に流れる高周波電流は、測定結果に誤差を生じるので、例えばフェライト管を使って同軸システムに流れ込まないようにする。

受信機は測定しようとする周波数に合わせる。

テレビジョン受信機の測定チャンネルは次のもので代表することがある。

VHFチャンネル：1～12チャンネル

UHFチャンネル：13、20、25、30、35、40、45、50、55、62チャンネル

ラジオ受信機の試験周波数は、JIS C 6104 2.2項の試験周波数Bで代表することがある。

2.2.2 平衡アンテナ端子を持った受信機の測定

測定方法は2.2.1項に近いものである。測定の配置は図3-7に示す。もし必要であれば、インピーダンス整合回路網を受信機から0.5mの距離の位置で受信機と妨害波測定器との間に挿入する。そして、不平衡電流を減衰させる平衡-不平衡変換器を受信機との正しい整合を得るために、シールドされていない平衡フィーダーで受信機に接続する。

もし不平衡電流があるならば、それは受信機のアンテナ端子で、平衡フィーダーを逆に接続することにより確かめることができる。もし不平衡電流があれば、それらを、例えばフェライト管、又は阻止フィルターなど適当なもので押さえなければならない。

測定チャンネルについては2.2.1項と同様に行う。

(注)ここでは、整合回路網や平衡-不平衡変換器の詳細は述べていない。これは、例えば、ガネラ変成器(磁器コアに巻いた給電線)やフェライトサプレッションリングなどの違った技術が使えるからである。

2.2.3 結果の表示

結果は、信号発生器により加えられた置換電圧をdB (μ V) で表した値で表現する。また、受信機のインピーダンスは、結果に書き込むこと。

2.3 電源線に誘起される雑音端子電圧

テレビジョン受信機等の機器により電源に入る高周波電圧は、タイムベース、映像回路、半導体整流器によって発生する様々な広帯域の妨害を含んでいる。

ここでは規定の全周波数において、テレビジョン受信機等により電源に入る無線周波数雑音電圧を、妨害波測定器 (2.3.1(1)(ii)項参照) を使い、規定の擬似電源回路網 (2.3.1(1)(iv)参照) を用いて測定する。

試験信号を供給するために供試器以外の機器を使用する場合は、その機器からの影響がないように、供試器との間は、セパレートすること。

2.3.1 テレビジョン受信機及びラジオ受信機等

(1) 試験用機器の構成

(i) シールドルーム

雑音電圧の測定は、図3-8及び図3-9に示すシールドルーム内で行う。

シールドルームは、外部雑音を除くため、十分なシールド効果とフィルター効果を持ったもので、かつ測定に支障の無い十分な大きさであること。

(iv) 擬似電源回路網

擬似電源回路網は、受信機の電源端子間及びこれらの端子のそれぞれとアース間の高周波における規定インピーダンスを得るために必要である。回路網は、また電源からの雑音電圧が受信機回路へ入るのを防ぐ適当なフィルターを備えているものとする。

このフィルター部分のインピーダンスは、測定周波数において、受信機の端子間及びこれらの端子を一緒にしたものとアース間において $150 \pm 20 \Omega$ 及び 20 度以内の位相角のインピーダンスを持たせるため、図3-10に示すフィルター及び結合回路網の組合せに対して充分高いものとする。

平衡電圧は、端子AとBとの間に表れる電圧である。(図3-10参照)

不平衡電圧は、端子Cとアースとの間に表れる電圧である。(図3-10参照)

これらの電圧は図3-11に示す理論的ベクトルのダイヤグラムで表すことができる。

次の図3-12に回路網の一般的な形を示し、表3-1に回路網のパラメータの値を示す。

電源からの雑音電圧が実際の測定に影響を与える場合には、フィルターを追加する事が必要である。

実際の測定にあたっては、図3-12に示すような擬似電源回路網を使用する。この回路網は、不平衡の妨害波測定器を用いて平衡成分（スイッチSが1の位置）と不平衡成分（スイッチSが2の位置）との両者を測定するのに適している。この回路網によって生ずる損失については無視する。

表3-1

測定装置の3通りの異なる入力インピーダンスZ値に対する図3-12（注1）の擬似電源回路網の抵抗、減衰量、インピーダンス値			
	Z=50Ω	Z=60Ω	Z=75Ω
抵		抗（注2）	
R1=R2	118.7 (120) Ω	112.2 (110) Ω	107.1 (110) Ω
R3=R5	152.9 (150) Ω	169.7 (160) Ω	187.5 (180) Ω
R4	390.7 (390) Ω	483.9 (470) Ω	621.4 (620) Ω
R6=R7	275.7 (270) Ω	230.3 (220) Ω	187.5 (180) Ω
R8=R9	22.8 (22) Ω	27.6 (27) Ω	34.5 (36) Ω
R10=R11	107.8 (110) Ω	129.1 (130) Ω	161.3 (150) Ω
R12	50Ω	60Ω	75Ω
減 衰 量（注3）			
平 衡	20 (20) dB	20 (19.7) dB	20 (19.8) dB
不 平衡	20 (19.9) dB	20 (19.8) dB	20 (20) dB
擬似電源回路網インピーダンス（注3）			
平 衡	150 (150) Ω	150 (145.7) Ω	150 (151.2) Ω
不 平衡	150 (148) Ω	150 (143.4) Ω	150 (145.2) Ω

(注)1. 図3-12の平衡／不平衡変成器の巻き数の比はセンタータップ付きで $\sqrt{2.5}$ の割合である。

2. カッコ内の抵抗値は最も近い望ましい値（±5%許容値）である。

3. カッコ内の値は、上表のカッコ内に示した抵抗値を仮定して計算したものである。

(ハ) 標準試験信号

(a) ITU-R 勧告 BT471-1:1994 の規格で定義したテレビジョンカラーバー信号及びパターン（図3-13 参照）を用い、通常の画像となるように、供試器のコントラスト、輝度及び色飽和の設定を行わなければならない。

通常の画像は、次の明度で得られる。

- ・試験パターンの黒色部 : 2 cd/m² ;
- ・試験パターンのマゼンタ色部 : 30 cd/m² ;
- ・試験パターンの白色部 : 80 cd/m² ;

試験パターンのマゼンタ色部の明度は、30 cd/m² に設定すべきである。この値に達しな

い場合、可能な最大値に明度を設定すべきである。30 cd/m²と異なる値を使用した場合は、その値を測定報告書に記載しなければならない。

(b) 周波数変調方式による放送の受信機の場合は、1 kHz の音声信号を周波数偏移 37.5 kHz で変調 (50 %変調) した RF モノラル信号を用いる。

(c) 振幅変調方式による放送の受信機の場合は、1 kHz の音声信号を 50 %で振幅変調をした RF 信号を用いる。

(二) 妨害波測定器

妨害波測定器は、雑音に含まれる正弦波や様々なパルス性雑音を定量化するため、検波器の放電時定数を充電時定数に比べて大きくし、雑音の尖頭値に近い値を指示するようにした計器である。

この基本特性に関しては、第 1 章共通事項による。

なお、本測定器は、少なくとも問題とする周波数範囲は同調可能であり、更に、内部校正、外部校正が可能でなくてはならない。

以下妨害波測定器とあるのは、準尖頭値型妨害波測定器を意味する。

(ホ) 受信機のアンテナ

供試テレビ受信機を規定のテレビジョン信号に同調させ、同期させるため小さな受信アンテナ (図 3-8 及び図 3-9 参照) を受信機に接続する。受信機に内蔵アンテナがついている場合は、内蔵アンテナを使用する。

ラジオ受信機の場合も同様に行う。

(2) 測定手順

測定中の機器と擬似電源回路網は、図 3-8、図 3-9 に示すような配置とする。擬似電源回路網は 2.3.1(1)(ロ)項に掲げるものとする。電源線は受信機とアース上の擬似電源回路網との間に、できるだけ最短距離になるよう配置する。

余分な線は、擬似電源回路網に近いところで 8 字形に折り返して小さくまとめる。

受信機は試験入力信号に正確に同調させる。許容値に対し最高のレベルを示す高調波周波数を選択すること。画面は、明瞭に出ている同期画像の状態、コントラストと輝度調節は、前述の高調波周波数で妨害が最大になるように調整する。入力信号は、テレビジョン受信機にあっては雑音のない画像が得られるよう、また、ラジオ受信機にあっては雑音のない明瞭な音声を得られるよう充分強いものとする。

2.3.2 テレビジョン受信機用ブースター

測定は、適当なシールド及びフィルター効果を有するシールドルームの中において次の方法により行う。

(1) 供試器の電源は、図 3-12 に示す擬似電源回路網により供給する。

(2) 供試器は、高さが 76cm の非導電性支持台上に置く。この場合において、供試器とシールド

ームの壁との間は76cm以上とすること。

- (3) 入力信号は、テレビジョン受信機用ブースターにあっては、2.3.1(1)(ハ)項による。
- (4) テレビジョン受信機用ブースターにあってはアンテナ結合パッドの出力端子に供給される変調された映像搬送波の尖頭値は、開放端において $3,200\mu\text{V}$ (r. m. s.) とする。この場合において、音声搬送波の尖頭値は変調された映像搬送波の尖頭値より3dB低い値とする。
- (5) テレビジョン受信機用ブースターにあっては、天井中央に取付けた 300Ω のインピーダンスを有するアンテナ結合パッド（減衰度20dB）を通して供給する。（図3-14参照）
- (6) テレビジョン受信機用ブースターにあっては、擬似電源回路網、アンテナ結合パッド及び供試器の配置は、図3-15による。
- (7) 供試器の電源電線は、供試器から垂直に下ろし、床面との間に余分がある場合は、8字形に折り返して小さくまとめる。

2.3.3 ビデオモニター等チューナのないテレビジョン受信機

図3-13に示す信号を用いる。信号レベルは $1\text{V}_{\text{p-p}}$ (75Ω 負荷) とし、代表的な入力端子に入れる。

機器に出力端子がある場合は、その端子は開放して測定する。

また、測定値が再現できるように入力端子ケーブル向き及び配置も明確に記録する。

機器に使用者が調節可能なつまみがある場合は、テレビジョン受信機と同様に調節して行う。

2.3.4 文字多重アダプター

供試器と擬似電源回路網の接続及び配置は、テレビジョン受信機の場合と同様である。

試験入力信号は、図3-16.1による。図3-16.2を用いてもよい。試験信号は、測定結果に明確に記録しておく。文字多重アダプターに接続するホスト機器は推奨する機器とし、接続用インターフェースケーブルは付属又は指定のケーブルを用いる。特に指定や推奨がない場合は、適当な機器及びケーブルを用い、測定結果に測定条件として記録しておく。

ホスト機器と文字多重アダプター及びインターフェースケーブルの配置は、指定又は推奨する配置とし、文字多重受信状態で測定を行う。配置等については、測定が再現できるように測定結果に明確に記録しておく。

文字多重アダプターにホスト機器以外に接続可能な端子がある場合は、その端子を開放して測定する。

文字多重アダプターに使用者が調節可能なつまみがある場合は、テレビジョン受信機と同様に調節して行う。ホスト機器の使用者が調節可能なつまみについては、推奨の位置とする。

2.3.5 BSチューナ（アナログ放送受信可能なもの）

供試器と擬似電源回路網の接続及び配置は、テレビジョン受信機の場合と同様である。

試験入力信号は、2.3.1(1)(ハ)項に示す信号を用いる。出力端子のある場合はその端子を開放して測定する。

2.3.6 デジタル放送受信専用チューナ等（BS、地上波を含む）

供試器と擬似電源回路網の接続及び配置は、テレビジョン受信機の場合と同様である。但し、アンテナ端子等は開放（無信号状態）とする。

2.3.7 デジタルテレビジョン受信機（チューナ内蔵のもの）

供試器と擬似電源回路網の接続及び配置は、テレビジョン受信機の場合と同様である。但し、デジタル放送受信が可能であっても、受信機の測定時のチャンネルは、VHF、UHF（アナログ）チャンネルから選ぶものとし、BSアンテナ端子が別にある場合は開放（無信号状態）とする。

2.3.8 関連機器等

2.3.8.1 共通事項

個別事項で特別に規定するものを除き次による。

(1) 電源の条件

- (イ) 電源は定格電圧、定格周波数で動作させる。複数の定格をもつものにあつては、雑音が最大となる定格値とする。
- (ロ) 負荷を接続しないと動作しない器具は、定格電流を流す。

(2) 供試器の置き方

- (イ) 通常使用状態とする。
- (ロ) 付属の置き台等を有するものにあつては、それらを用いる。
- (ハ) コントローラなどの補助機器を有するものにあつては、特に断りのない限りその補助機器は主機器の横に置き、主機器と補助機器の間の接続線は付属のものを用い、0.3 ～ 0.4 mの長さの水平の束になるよう折り曲げるものとする。

(3) 複合機器の取扱い

いくつかの独立した機能が1つのケースに納められ1台の商品とされている場合は、第1章共通事項1.2(3)による。

(4) 測定時間

測定時間は供試器に定格時間の表示のある場合はその表示に従うが、その他の場合は測定時間に制限は設けない。また時間は規定しないが、供試器が充分安定するまで予備通電を行う。

(5) 試験温度

測定は特に断りのない限り通常の室内環境、周囲温度20 ～ 30 °Cで行う。

2.3.8.2 負荷条件の個別事項

付表3-2による。

2.3.8.3 供試器の設定

機器設定時、供試器を接続し動作させない状態で供試器以外より発生する雑音（暗雑音）は、測定機器の指示が許容値より十分に低く測定できない値以下か、少なくとも20 dB以上低い値でなければならない。

2.3.8.4 機器の配置

測定機器及び試験台などの配置を図3-17に示す。

2.3.8.5 測定上の注意事項

- (1) 供試器は擬似電源回路網から0.8 m離して配置する。電源コードの長さが0.8 mを超える分は0.3 ~ 0.4 mの長さの水平の束になるよう前後に折り曲げるものとする。
- (2) 2m平方以上の基準接地導体面上に設置した高さ0.4 mの絶縁物の台上に供試器を置き、他の接地導体面から0.8 m以上離して置くこと。ただし、床置型の場合は、厚さ3 mmのゴム又はプラスチック製の絶縁シートの上に置く。
注)「床置型」とは通常床の上に設置するように設計されたものをいう。ただし、個別の試験条件で指定されたものを除く。
- (3) シールドルーム内で測定する場合は、絶縁物の台上に置き、シールドルームの壁の一面を基準接地導体面としてもよい。（この場合、床等の他の接地導体面から80cm以上離すこと。）

2.3.8.6 給電導線の長さ

- (1) 供試器に付属する可とう導線（以下電源コードという。）で給電する場合、雑音端子電圧はその導線のプラグ端で測定するものとする。
供試器は擬似電源回路網から0.8 m離して配置し、供試器と擬似電源回路網間の導線の長さが0.8 mを超える分は、0.3 ~ 0.4 mの長さの水平の束になるよう前後に折り曲げるものとする。
もし電源コードの長さが6mを超える場合には、その長さを短くして1mにするか、又はその代わりに1mの長さの類似の導線を使用すること。
- (2) 供試器に電源コードが付属しない場合は、供試器は擬似電源回路網から0.8 m離して配置し、給電導線の長さは1m以下とする。雑音端子電圧は擬似電源回路網と給電導線との接続点で測定するものとする。

2.3.8.7 接地線の長さ

- (1) 供試器に付属する電源コードの心線のひとつが接地線である場合これを利用し、プラグ端で接地する。
供試器に付属する電源コードに接地用の心線を含まないものにあつては、0.8 mないし1mの接地導線を使用し、かつ電源コードに平行しその間隔は0.1 m以下であること。
- (2) 供試器に電源コード及び接地線とも付属しない場合は、接地線は給電導線（2.3.8.6給電導線の長さ(2)項）と平行した同一長さの導線を使用し、かつ給電導線との間隔は0.1 m以下であること。

2.3.8.8 測定方法

- (1) 測定にあたって予備通電を行う。
- (2) 各測定について、少なくとも15秒間測定器の指示を観察すること。そして無視すべき孤立パルスを除いて、読みの最高値を記録すること。
起動・停止時における短時間の読みの上昇は無視すべき孤立パルスと同様とみなす。
- (3) 雑音の全般的なレベルが安定せず、15秒間に2dBを超える単調な上昇又は下降の傾向を示すときには、雑音電圧レベルを更に長い時間観察し、以下のように、機器の通常の使用条件に応じたレベルを記録しなければならない。
 - (イ) スイッチを頻繁に開閉することのある機器の場合、各周波数ごとに測定直前に機器のスイッチを入れ、測定直後にスイッチを切ること。そして、各周波数ごとの最初の1分間における最高レベルを記録すること。
 - (ロ) 使用に際し通常長時間にわたり動作させる機器の場合、すべての測定が終わるまでスイッチを入れておかなければならない。そして、指示が安定した後、各周波数について雑音レベルを記録すること。
- (4) 機器から発生する雑音が、試験中に安定した状態からランダムに変動する状態に変化する場合には、(3)項に従ってその機器を試験すること。

付表3-2 負荷条件の個別事項

機器により個別に規定する負荷条件は次の通りとする。本表に規定していない事項は共通事項による。

品名	負荷条件及び試験条件	備考
音声録音再生機器 (テープレコーダー、CDプレーヤー、レコードプレーヤー、MDレコーダー等)	・適切な媒体又は事前に録音した媒体から供給される1kHzの正弦波信号を連続的に再生動作させる。ただし、供試器に録音機能がある場合には、録音媒体をかけ録音状態にして連続的に動作させる。	J55013
映像録画再生機器 (ビデオテープレコーダー、DVDプレーヤー等)	・カラーバー信号 (ITU-R 勧告 BT471-1:1994 の規格で定義したテレビジョンカラーバー信号及びパターン (図3-13 参照)) が記録されたテープ/ディスクを使って連続的に再生動作させる。	J55013
オーディオ増幅器	・ボリュームを最大位置にし、入力信号 (印加周波数は1,000Hz (1,000Hz が帯域内にない場合は、その帯域の可聴中心周波数とする。)) の大きさを調節して、出力信号に波形歪み又はクリッピングが現れ始める時の出力電力 (以下「クリッピング出力」という。) を求める。その後クリッピング出力の1/8になるように調節する。	J55013
電子楽器及び電気楽器	・音階C (ド) の音 (約523Hz) を発生させる鍵を押す。又、疑義が生じない場合においては、供試器にデモ演奏あるいはオートリズム等の機能が内蔵されているものを使用することができる。供試器自身にこれらの機能がないものは、1kHzの正弦波を外部より印加する。	J55013

2.4 雑音電力（関連機器等）

2.4.1 供試器の負荷条件及び試験条件

2.3.8.1及び2.3.8.2に従うものとする。

2.4.2 供試器の設定

機器設定時、供試器を接続し動作させない状態で供試器以外より発生する雑音（暗雑音）は、測定機器の指示が許容値より十分に低く測定できない値以下か、少なくとも6dB以上低い値でなければならない。

2.4.3 機器の配置

供試器は、接地せずに使用するもの、接地して使用するものすべて同一条件とし、図3-18のように配置して雑音電力の測定を行う。

（注）供試電源と供試器の電源入力との間の高周波の分離度が不十分な場合、供試器より約4m離れた位置に補助クランプを置き、電源線から入ってくる外部雑音を軽減し、負荷インピーダンスの安定性を改善することができる。

2.4.4 測定上の注意事項

(1) 試験される供試器はシールドルーム壁その他の金属物体から0.4 m以上離して非金属製の試験台上に置くこと（試験台の高さは通常0.7m～1m）。ただし、床置型の場合は、厚さ3mmのゴム又はプラスチック製の絶縁シートの上に置く。

（注）「床置型」とは通常床の上に設置するように設計されたものをいう。ただし、個別の試験条件で指定されたものを除く。

(2) 供試器に付属する電源コードにより給電する場合、あるいは供試器に電源コードが付属しておらず別に用意した電源コードあるいはビニル外装ケーブルにより給電する場合を問わず、これら給電導線は供試器からほぼ水平、かつ、まっすぐに4.5m以上伸ばして設置すること。

(3) 電源コードの機器と反対側の一端は直接電源に接続すること。

供試器に付属する電源コードが短く、上記の条件が満たせない場合は、ほぼ同種の電源コードを用いて延長することができる。この際、供試器付属の電源コードの先に取り付けられたさし込み接続器を使用してさしつかえないが、プラグやソケットが大きいため、吸収クランプを通らず、しかもプラグ、ソケットの位置で測定値が最大となる場合は、これらを取り除くか、機器に近い個所で元の電源コードと同等の電線に交換して測定を行うこと。

2.4.5 測定方法

測定にあたっては予備動作を行う。

測定は電源コードに沿って吸収クランプを供試器端から電源側に移動させたとき、妨害波測定器の指示が最初に最大となる位置で測定器の指示値を読み、吸収クランプ付属の校正曲線A（第1の

最大値)の補正値を加算してその測定周波数における雑音電力測定値とする。(図3-19)

指示が最初に最大となる位置が電源コードの接続部付近になり、吸収クランプをその位置に移動できない場合は、延長コードの部分で次に最大値となる位置を求めて指示値を読むものとする。この場合は、校正曲線B(第2の最大値)の補正値を使用する。

2.5 その他

2.5.1 測定距離

雑音電界強度の測定に関して、本測定では測定距離3mで規定しているが、最近のテレビジョン受信機は投射形を始めとして大形化する傾向が著しく、3mの距離における測定が不適当なことが考えられる。したがって、このような場合には3m以上の距離でも測定可能とした。すなわち、測定距離3mの設定が不適当な場合には、3m以上10mまでの任意の距離において測定することができる。この場合には、次式により計算された値をもって測定値とする。

$$E_1 = \frac{D}{3} \times E_2$$

E_1 : 3mの距離に換算した値 ($\mu\text{V}/\text{m}$)

E_2 : 任意の距離における測定値 ($\mu\text{V}/\text{m}$)

D : 測定したときの距離 (m)

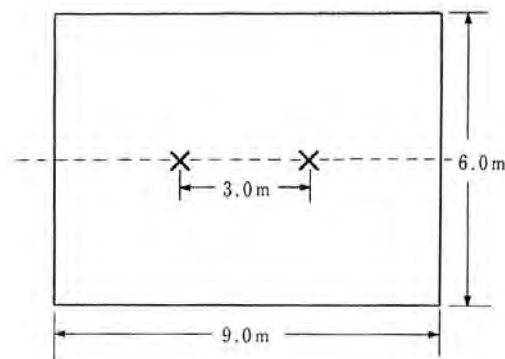


図3-1 測定サイト

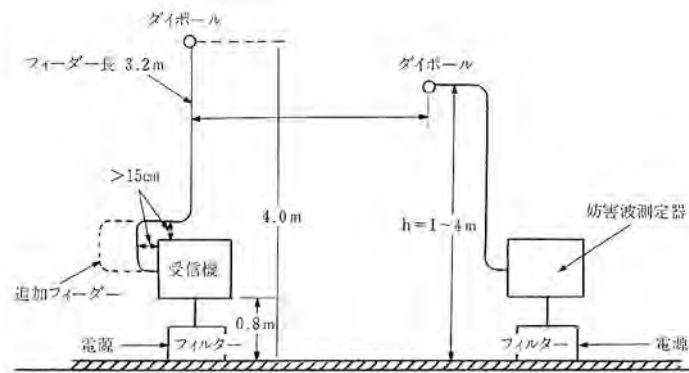


図3-2 機器外に放射される雑音の電界強度の測定

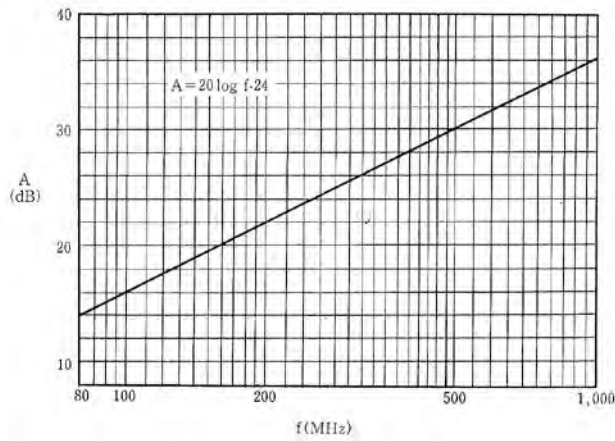


図 3-3 80MHz から 1、000MHz の範囲の測定場所の理論的伝搬特性曲線

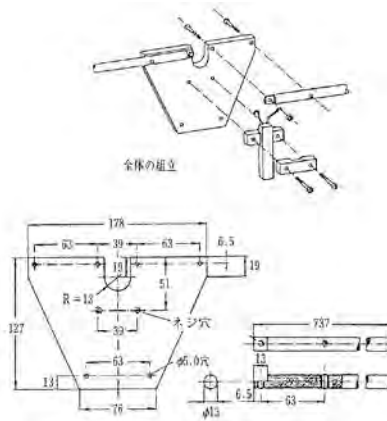
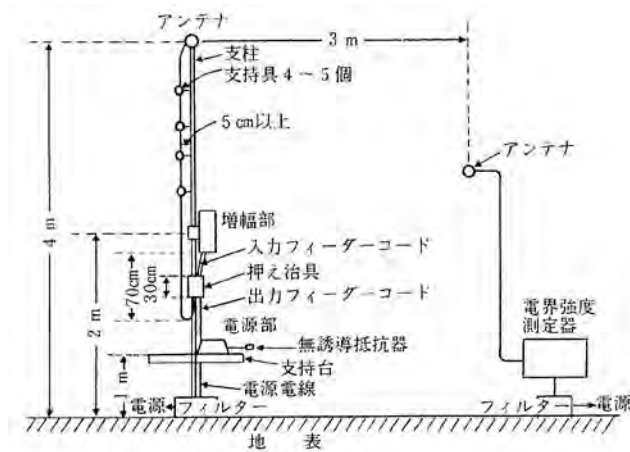


図 3-4 受信側ダイポールの構造



(備考) 1. 支柱は直径が 3cm、長さが 4m の金属性のものとする。

(以下口において同じ。)

2. 支持台は水平面上に支柱とともに回転する非導電性のものとする。

図 3-5.1 テレビジョン受信機用ブースターの配置

(電源部と増幅部が分離できるもの)

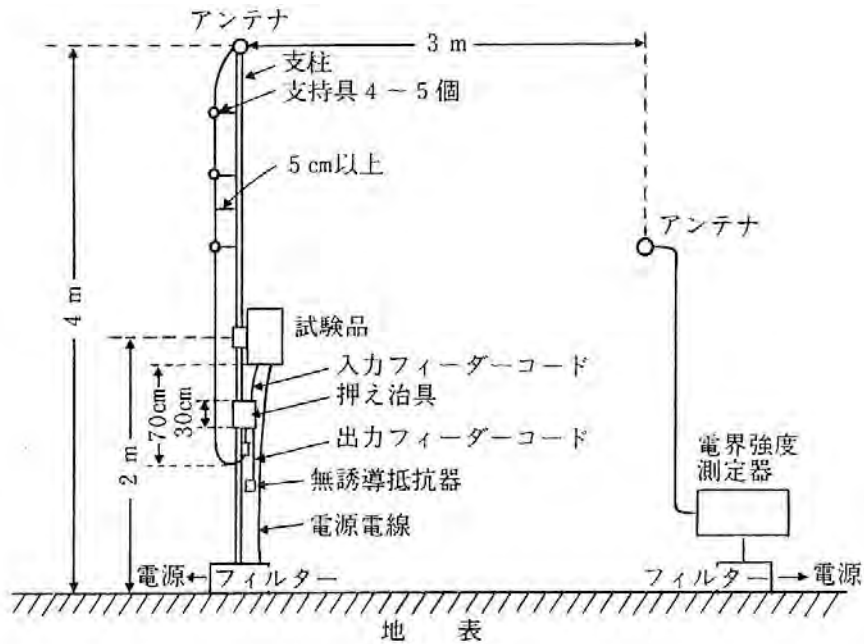


図3-5.2 テレビジョン受信機用ブースターの配置

(図3-5.1のブースター以外のもの)

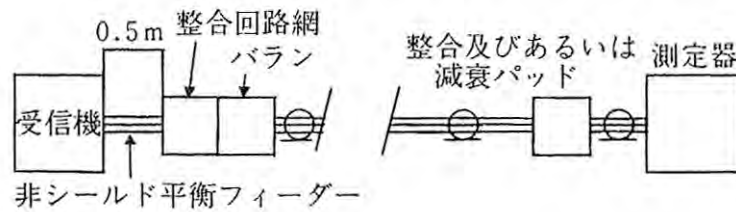


図3-6 同軸用アンテナ端子に誘起される高周波電圧の測定

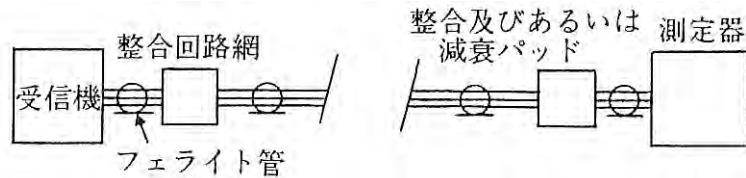


図3-7 平衡型アンテナ端子に誘起される高周波電圧の測定

(注) バランは非対称電流を抑圧するための装置を含んでいてもよい。

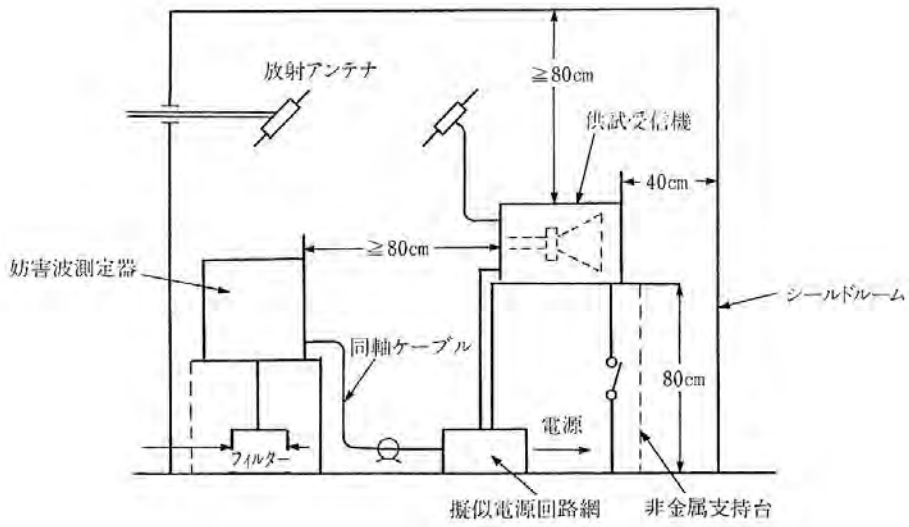


図3-8 電源線に誘起される雑音端子電圧の測定

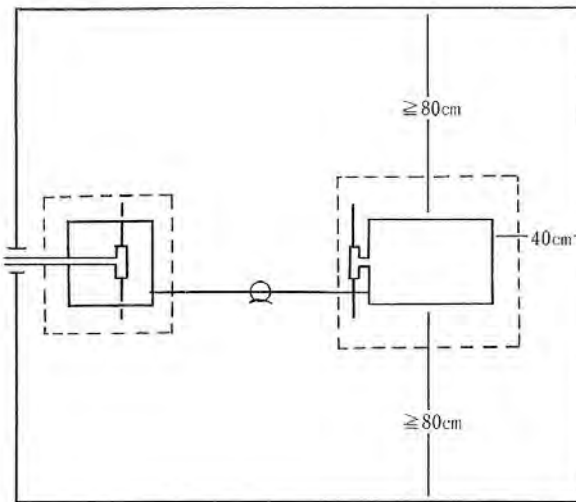


図3-9 電源線に誘起される雑音端子電圧の測定（図3-8を上から見た図）

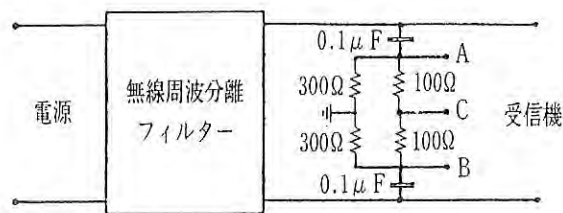


図3-10 擬似電源回路網の基本回路

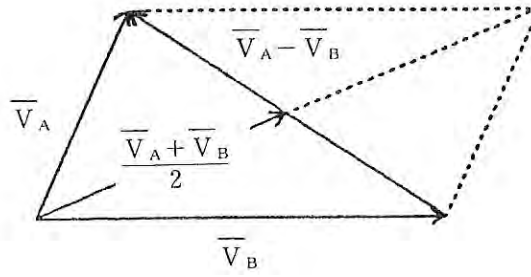


図3-11 雑音電圧のベクトル図

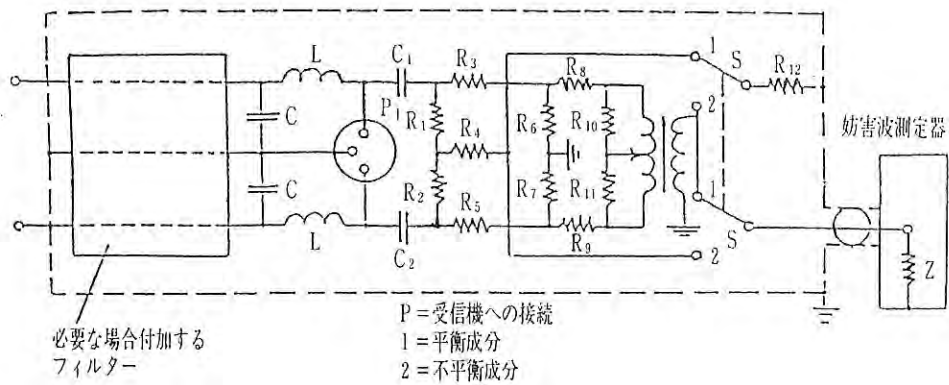
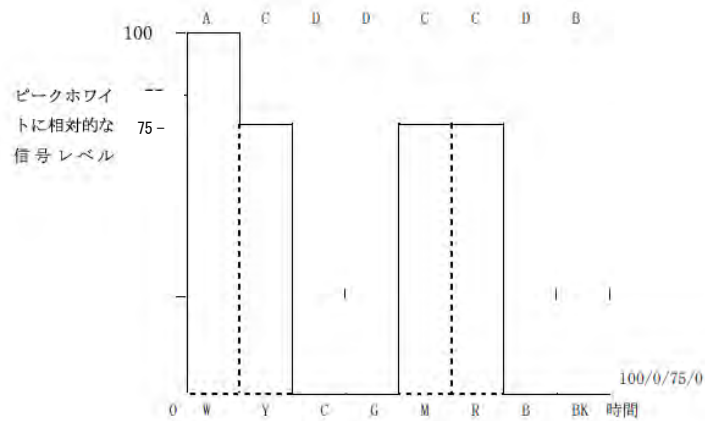


図3-12 擬似電源回路網



W	白	A: “白”カラーバー送信中の一次カラー信号レベル
Y	黄	B: “黒”カラーバー送信中の一次カラー信号レベル
C	シアン	C: “有色”カラーバー送信中の一次カラー信号の最大レベル
G	緑	D: “有色”カラーバー送信中の一次カラー信号の最小レベル
M	マゼンタ	
R	赤	
B	青	
BK	黒	

図3-13 ITU-R 勧告BT471-1に従ったカラーバー信号レベル (“赤”信号)

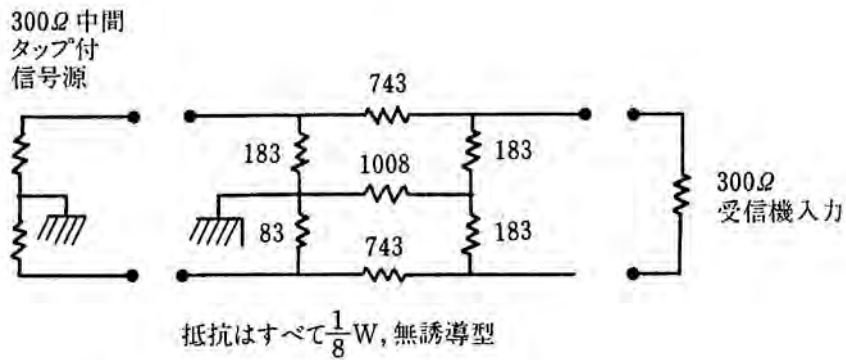


図 3-14 アンテナ結合パッド

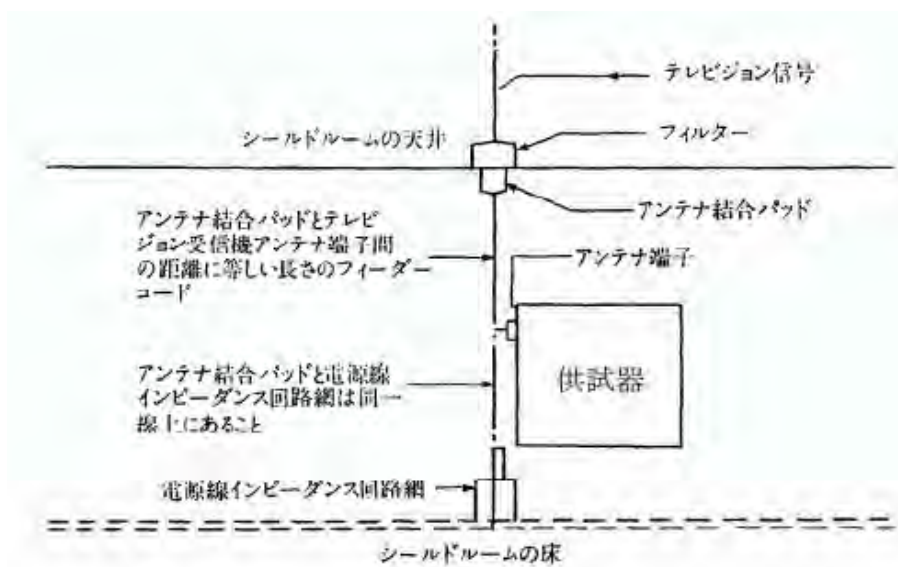


図 3-15 供試品の配置

表示機能試験

ハイブリッド方式

SSZ コガタモじ

MSZ ちゅうがたもじ

NSZ 標準文字

各種 (ブロック) と色 (size) と色

文字放送

AAAA

Teletext

0123, 456, 789

コンシール きゆう

図 3-16.1 文字多重アダプター試験用信号

0123456789012345678901234567890123456789
 0123456789012345678901234567890123456789
 0123456789012345678901234567890123456789

 0123456789012345678901234567890123456789

図3-16.2 文字多重アダプター試験用信号

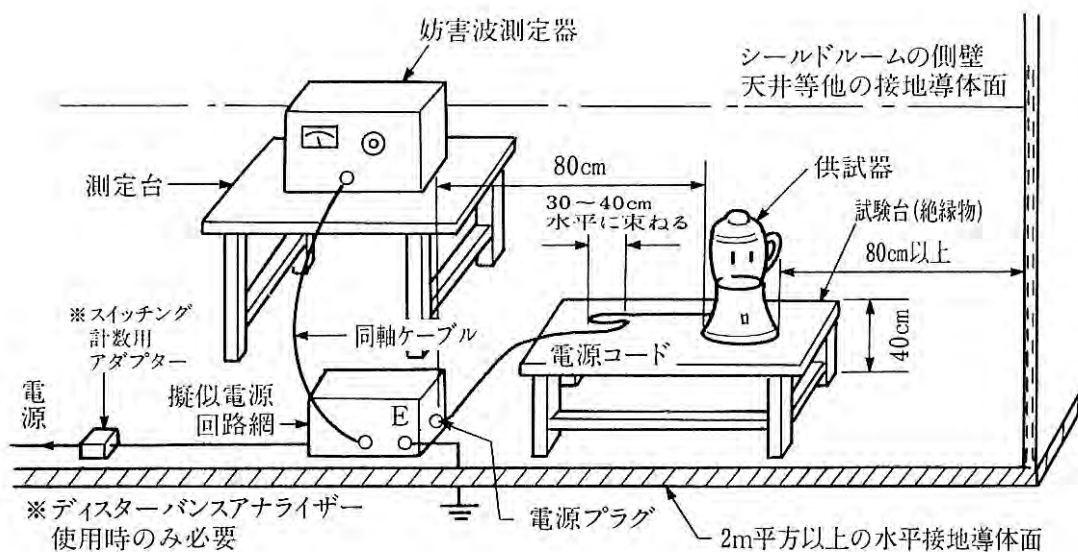


図3-17 雑音端子電圧測定配置例（床を基準接地導体面とする場合）

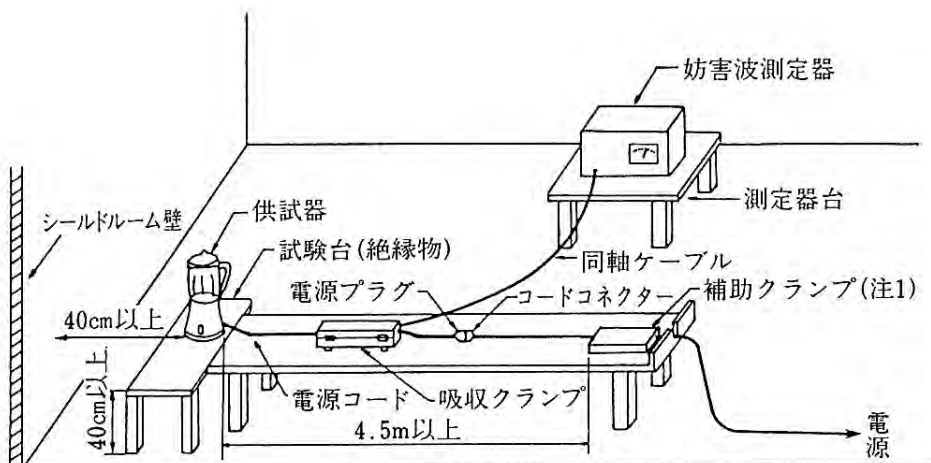


図3-18 雑音電力測定配置例

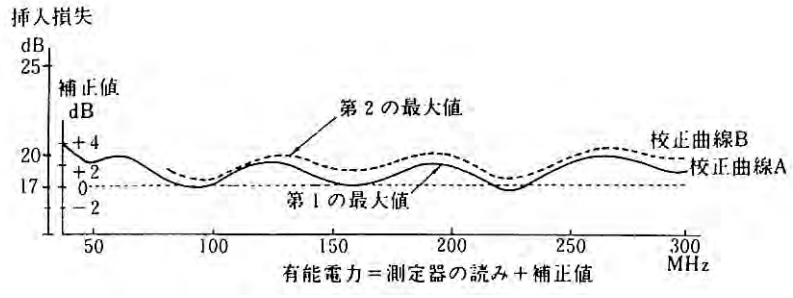


図 3-19 吸収クランプ校正曲線の例

第4章 デジタル技術応用機器

1 許容値

1.1 雑音電界強度の許容値

雑音電界強度は、供試器から水平距離で10m離れた点にアンテナを設置して測定したときに、次の表の左欄に掲げる周波数範囲ごとにそれぞれ同表の右欄に掲げる値以下であること。この場合において、dBは、 $1\mu\text{V}/\text{m}$ を0dBとして算出した値とする。

周波数範囲 (MHz)		雑音電界強度 (dB) (準尖頭値)
30 以上	230 以下	30 (40)
230 を超え	1,000 以下	37 (47)

(備考) カッコ内の数値は、一般の家庭では使用しないものに、商工業地域でのみ使用できる旨の表示を付してあるものに適用する。

1.2 雑音端子電圧の許容値

雑音端子電圧は、一線対地間を測定したとき、次の表の左欄に掲げる周波数範囲ごとに同表の右欄に掲げる値以下であること。この場合において、dBは、 $1\mu\text{V}$ を0dBとして算出した値とする。

周波数範囲		雑音端子電圧 (dB)	
		準尖頭値	平均値
526.5kHz 以上	5MHz 以下	56 (73)	46 (60)
5MHz を超え	30MHz 以下	60 (73)	50 (60)

(備考) 1. 準尖頭値測定器を使用して測定した値が平均値の限度値を満たす場合は両限度値を満足するものとみなす。

2. カッコ内の数値は、一般の家庭では使用しないものに、商工業地域でのみ使用できる旨の表示を付してあるものに適用する。

2 測定装置

(1) 妨害波測定器

準尖頭値検波器及び平均値検波器を持つ測定器は、第1章共通事項に基づくものであること。

(2) 測定用アンテナ

30MHz-1,000MHzについては同調ダイポールアンテナを使用する。よい相関が得られる場合には、ここに規定された以外のものを使用することができる。

3 測定場所

測定場所は、周囲雑音レベルが規定の許容値より少なくとも、6dB 低くなければならない。ただし、周囲雑音と妨害源からの放射が混在した状態で規定の許容値を超えない場合は、この限りではない。(備考) J55022 に定められたオープンテストサイト及び代替テストサイト(例として、電波暗室)は、本規定による測定場所に該当する。

4 供試器の配置

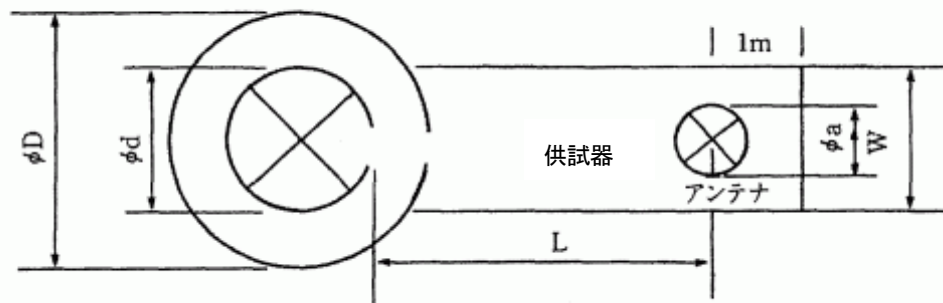
(1) 雑音電界強度（供試器外に放射される漏洩電波の電界強度）の測定

自然の大地面上に金属面を置き、その上に供試器を置くこと。この場合、供試器の底面支持部と金属的に接触しないこと。この金属面は図4-1に示すように供試器の周辺及び測定用アンテナよりも少なくとも1mは外側に広がっていること。この金属面には測定周波数において無視できないような欠陥やすき間のないこと。

床上に設置するように設計されている供試器にあっては、金属面にできるだけ近く置くこと。また可搬形装置にあっては、金属面上0.8mの非金属製の台の上に置くこと。

(備考) 雑音電界強度の測定について、上記規定を補足する目的で J55022 の該当する規定を準用する。

- (注) 1. 金属面に網目等を用いる場合、網目等の大きさは、1,000MHz でも有効なように0.1波長(30mm)以下であること。
2. 金属面上の金属製の突起は50mm以下であること。



$D=d+2m$ 、 d =供試器の最大寸法

$W=a+2m$ 、 a =アンテナの最大寸法

$L=10$ 又は $3m$

図4-1 測定場所の大地面上の条件（金属面の最小寸法）

(2) 雑音端子電圧（電源端子に誘起される高周波電圧）の測定

接地を必要としない形式の供試器及び床上に設置しない形式の供試器の場合には、少なくとも $2m \times 2m$ の水平金属面からなる基準面から0.4mの高さに置き、その基準面以外のあらゆる金属面が

ら少なくとも 0.8m 離しておくこと。シールド室内の金属製壁面などの垂直金属面を基準面とする場合は、その広さは少なくとも 2m×2m とし、供試器はその基準面から 0.4m 離し、他の金属面（床面及び他の壁面など）から 0.8m 以上離して置くこと。

床上に設置する供試器については、上記と同じ規定を適用するか、通常の使用条件と一致するように床上に置くこと。この場合の床面金属面でもかまわないが、供試器の底面支持部と金属面に接触しないこと。

なお、擬似電源回路網の基準接地点は、基準面に接地すること。また、供試器の端と擬似電源回路網の一番近い面までの距離が 0.8m となるように供試器を図 4-3 に示すように設置すること。

（備考）雑音端子電圧の測定について、上記規定を補足する目的で J55022 の該当する規定を準用する。

5 供試器の動作状態

5.1 共通事項

供試器を典型的な使用状態とする。

（備考）供試器の動作について、上記規定を補足する目的で J55022 の該当する規定を準用する。

5.2 負荷条件及び動作条件の個別事項

(1) 複写機

待機状態及び連続複写状態とする。連続複写状態では、複写用紙の走行なしで、同時に動作できるものを全て動作させる。

原稿は日本工業規格 JIS B 9523(1987)に定められる A4 サイズのテストチャートとする。

6 測定方法

(1) 雑音電界強度（供試器外に放射される漏洩電波の電界強度）の測定

供試器を回転させ、準尖頭値検波型測定器により供試器外に放射する雑音電界強度の水平及び垂直偏波成分の最大値を測定する。（図 4-2）

妨害波測定器の指示値が許容値に近いところで変動する場合、それぞれの測定周波数について、少なくとも 15 秒間指示値を観察すること。瞬時の孤立した高い値は無視し、それ以外の最も高い指示値を記録すること。

供試器からの測定距離は、10m 又は、3m とする。測定距離を 3m として測定する場合は、10m を規定されている距離として、次式により計算された値をもって測定値とすることができる。

ただし、この方法による測定値に疑義を生じたときは、雑音電界強度を定めている規定の距離での測定値により判断するものとする。

$$E_1 = \frac{D_2}{D_1} \times E_2$$

E_1 : 測定の距離に換算した値 [$\mu\text{V}/\text{m}$]

E_2 : 任意の距離における測定値 [$\mu\text{V}/\text{m}$]

D_1 : 規定されている距離 [m]

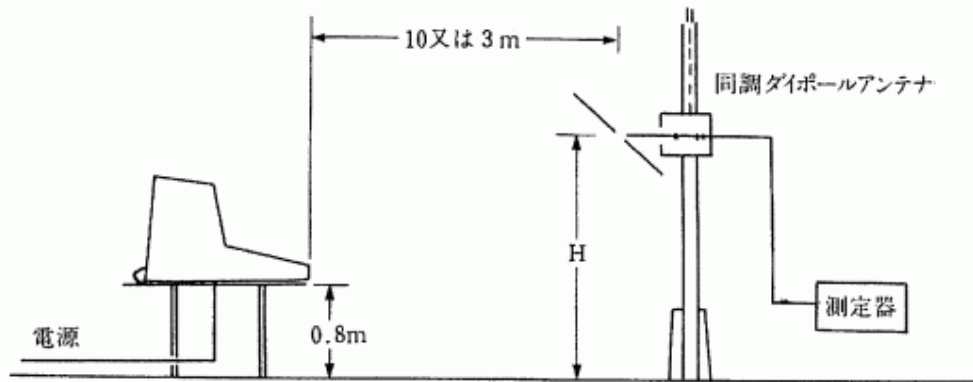
D_2 : 測定した時の距離 [m]

各試験周波数において最大指示となるようアンテナの高さを 1m から 4m まで変化させる。ただし、垂直偏波の測定でアンテナ中心が 1m まで下げられない場合は、アンテナの最下部と大地面の距離が 0.25m になるまで変化させる。

(2) 雑音端子電圧(電源端子に誘起される高周波電圧)の測定

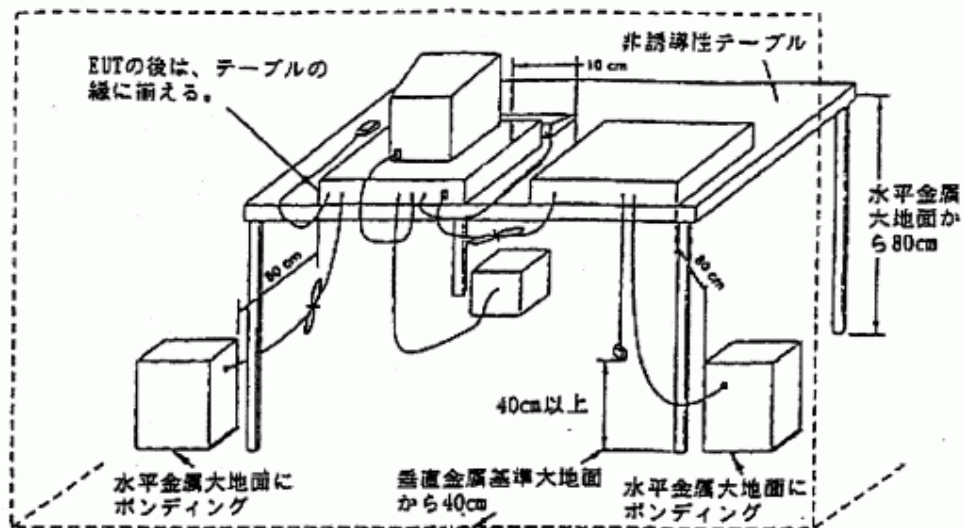
雑音端子電圧の測定は、 $50\Omega/50\mu\text{H}\cdot\text{V}$ 形擬似電源回路網(第 1 章共通事項参照)を供試器と電源との間に挿入して測定する。測定のときに用いる供試器の電源線は、製造業者が指定するものを使用する。(図 4-3)

妨害波測定器の指示値が許容値に近いところで変動する場合、それぞれの測定周波数について、少なくとも 15 秒間指示値を観察すること。瞬時の孤立した高い値は無視し、それ以外の最も高い指示値を記録すること。



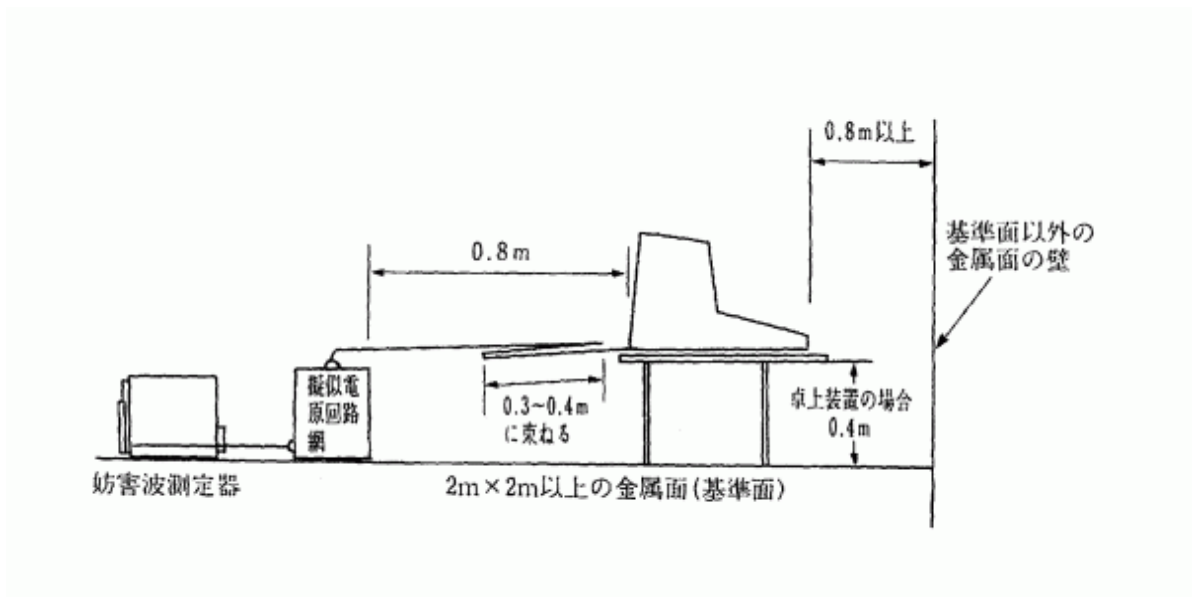
受信アンテナの高さHは、1~4mの範囲で変化させる。

図4-2 雑音電界強度測定配置例



(垂直金属基準面を使用する場合)

図4-3 (a) 雑音端子電圧測定配置例



(水平金属基準面を使用する場合)
 図4-3 (b) 雑音端子電圧測定配置例

第5章 電熱器具、電動力応用機器及び配線器具等

1 用語の定義

- 1.1 クリック：クリックとは、後続の雑音から少なくとも200ms離れ、かつ、継続時間200ms以内の雑音を言う。1個のクリックが、多数のパルスを含む場合もある。

クリックとして分類される不連続性雑音の例を図5-12及び図5-13に示す。

- 1.2 計数すべきクリック（計数クリック）：連続性雑音の許容値を超えるクリック
- 1.3 スイッチ動作：スイッチ又は接点の1回の開又は閉。（図5-14参照）
- 1.4 最小観測時間T：自動的に停止しない機器については(a)計数クリックの数が40個に達するまで、又は、これと関連するならスイッチの動作回数が40回に達するまでの時間あるいは(b)2時間のどちらか短い時間をさす。

自動的に停止する機器については、計数クリックの数が40個に達するために、又はスイッチの動作が40回になるために必要な最小回数のプログラム実行に要する時間をさす。もし、試験を開始してから2時間たっても計数クリックの数が40個に達しない場合には、実行中のプログラムの終了をもって試験を終わることとする。なお、一つのプログラムの終了から次のプログラムの開始までの時間は、最小観測時間に含めないこと。ただし、瞬時に再起動できない機器については、プログラムを再起動するに要する最小時間を最小観測時間に含めること。

- 1.5 クリック率N：クリックに対する許容値を算出する際に使用する数値。一般に、クリック率Nは1分間当たりの計数クリックの個数を示し、 $N=n_1/T$ によって求める。

ただし、 n_1 は観測時間T分間の計数クリックの個数。なお、機器によっては[5.2.2.1(2)参照]、クリック率は $N=fn_2/T$ によって求める。ここで、 n_2 はT分間の観測時間におけるスイッチ動作の回数で、fは付表5-1「負荷条件及び試験条件の個別事項」に示す係数である。

2 許容値

2.1 雑音電力の許容値（連続性雑音）

周波数範囲 (MHz)	雑音電力 (dB) (準尖頭値)		
	電 動 工 具 以 外 の も の	電動工具 (定格消費電力)	
		700W 以下	700W を超え 1kW 以下のもの
30 以上 300 以下	55	55	59

(注)1. dBは1pWを0dBとして算出した値である。

2. 半導体素子を内蔵する制御装置については、装置内部の動作周波数又はクロック周波数が9kHzを超えないならば、雑音電力の許容値は適用しない。

2.2 雑音端子電圧の許容値

(1) 連続性雑音端子電圧の許容値

周波数範囲 (MHz)	電源端子に誘起する雑音端子電圧 (dB) (準尖頭値)		
	電動工具 以外のもの	電動工具 (定格消費電力)	
		700W 以下	700W を超え 1kW 以下のもの
0.5265 以上 5 以下	56	59	63
5 を超え 30 以下	60	64	68
以下は昭和 61 年度電気通信技術審議会答申による設計目標値である。(参考)			
0.15 を超え 0.35 以下	66~56*	66~59*	70~63*
0.35 を超え 0.5 以下		59	63
0.5 を超え 0.5265 未満	56		

(注) 1. dB は $1\mu\text{V}$ を 0dB とし算出した値である。

2. * 周波数の対数值とともに直線的に減少する。

(2) 半導体素子を内蔵する制御装置の負荷端子及び補助端子、又は補助機器をもつ機器にあっては補助機器への外部接続端子における雑音端子電圧の許容値

周波数範囲 (MHz)	雑音端子電圧 (dB) (準尖頭値)
0.5265 以上 30 以下	74
以下は昭和 61 年度電気通信技術審議会答申による設計目標値である。(参考)	
0.15 を超え 0.5 以下	80
0.5 を超え 0.5265 未満	74

(注) dB は $1\mu\text{V}$ を 0dB とし算出した値である。

(3) 不連続性雑音端子電圧の許容値

クリックの許容値及びスイッチ動作によるクリックの許容値は(1)項の許容値を次のように補正したものとする。ただし、詳細については5.2.2項についても参照のこと。

$$L+44 \text{ (dB)} \quad (N < 0.2)$$

$$L+20 \log_{10} \frac{30}{N} \text{ (dB)} \quad (0.2 \leq N \leq 30)$$

$$L \quad (N > 30)$$

ただし、L は連続性雑音端子電圧の許容値、N はクリック率とする。

3 測定周波数

3.1 雑音電力

30MHzから300MHzまでの周波数の中で、特にピークがなければ次の周波数（許容範囲：±5MHz）
（30MHz）、45MHz、（65MHz）、90MHz、（150MHz）、（180MHz）、220MHz、（300MHz）

ただし、カッコ内の周波数については、特にピークがない場合記録を省略することができる。

3.2 雑音端子電圧

全周波数範囲において最も大きなピークを発生する周波数について測定する。この場合において下記の周波数も測定することが望ましい。

(1) 連続性雑音端子電圧（許容範囲±10%）

0. 5265MHzから30MHzまでの周波数の中で次の周波数

0. 55MHz、1. 0MHz、1. 4MHz、2. 0MHz、3. 5MHz、6. 0MHz、10MHz、22MHz及び30MHz

(2) 不連続性雑音端子電圧

0. 5265MHzから30MHzまでの周波数の中で次の周波数

0. 55MHz、1. 4MHz及び30MHz

なお、クリック率Nを決定する場合、及び試験が長引く場合には、更に0. 55MHzに限定してもよい。

4 供試器の負荷条件及び試験条件

4.1 共通事項

個別事項で特別に規定するものを除き次による。

(1) 電源の条件

(イ) 電源は定格電圧、定格周波数で運転する。複数の定格をもつものにあつては、雑音が最大となる定格値とする。

(ロ) 負荷を接続しないと動作しない器具は、定格電流を流す。

(2) 供試器の置き方

(イ) 通常使用状態とする。ただし、携帯用、手持形又は配線器具にあつては、安定する任意の姿勢とする。

(ロ) 扉を有するものにあつては、閉じておく。

(ハ) 付属の置き台等を有するものにあつては、それらを用いる。

(ニ) コントローラなどの補助機器を有するものにあつては、特に断りのない限りその補助機器は主機器の横に置き、主機器と補助機器の間の接続線は付属のものを用い、30～40cmの長さの水平の束になるよう折り曲げるものとする。

(ホ) 振動あるいは揺動する部分を含む電動工具にあつては、できれば振動あるいは揺動部分を取り外して試験台上に置く。振動部分あるいは揺動部分を取り外したための回転数等の変化は電

圧を下げて運転することによりこれを補償してもよい。

(3) 出力切替スイッチ等

切替スイッチその他の方法により、供試器の回転数、出力あるいは温度等を調節できるもの
にあつては、調節の方式別に次の各項によるものとする。

- (イ) 電動機を速度を切替えるものは雑音が最大となる速度とする。
- (ロ) 電熱器の容量を切替えるものは最大の入力又は容量とする。ただし、切替えることによつて雑音の大きさが変動するものにあつては、雑音が最大となる位置とする。(待機状態も含む)
- (ハ) 自動温度調節器(温度過昇防止装置は除く)を有するものは、その設定温度を最高温度にセットし、各部の温度がほぼ一定となった後で測定する。ただし、接点を機械的に開閉するものに限る。
- (ニ) 半導体を有するものにあつては可変範囲内で雑音が最大となる位置とする。

(4) 複合機器の取扱い

いくつかの独立した機能が1つのケースに納められ1台の商品とされている場合(例電気こ
ろが3台、電気こころとロースター、電気こころとオーブン等)は各々について独立させて測定
する。

(5) 補助機器の取扱い

電源線以外の導線の末端に補助機器(例えば、コントローラなど)が接続される機器に対し
ては、電源端子における測定に加えて、その他のすべての入力線及び出力線用端子(補助端子、
例えば、制御用や負荷用導線の接続端子など)において、プローブ(図1-3参照)を使って
雑音端子電圧を測定する。ただし、下記のいずれかの場合は測定の対象としない。

- (イ) 主機器と補助機器間の接続線がその両端で永久的に固定されていて、その接続線の長さが
2m未満の場合。
- (ロ) 使用者(委託により工事を行う者を含む)が任意の長さの接続線を取り付け又は交換する
ことを期待しない構造のものであって、実使用状態において接続線の長さが2m以上となる
可能性がない場合。
- (ハ) 主機器と補助機器間の接続線がその両端で永久的に固定されていて接続線がシールドされ
ているか、シールドするように指定がされている場合。
- (ニ) 主機器又は補助機器を動作させるための制御用信号あるいは伝達用信号があらわれる場合。
(信号の基本周波数における電圧のみ対象外)

(注) 1. 「補助機器」とは、機器が補助的なものだけでなく、電気冷房機の室内機と室外
機のように、特定の品目の機器が複数の機器(コントローラなどのユニットを含む)
から構成される場合に、接続線で接続された相手の機器を指すこともある。

2. 「永久的に固定」とは、補助機器用導線を使用者が容易に延長できない構造をいい、
例えば導線の末端をその機器専用加工している(丸端子、ファストン端子等の加

工を含む) 場合や、導線の端末に汎用性のない特殊な形状の接続器を使用し、テールタップ等で延長できないようにしている場合をいう。

3. 「2m未満」であるかどうかの判定は、通常の使用状態又は製造者が指定した線の長さで判定する。カーリング加工された電線は通常使用される状況で最も引き延ばされた状態で判定する。

さらに、主機器と補助機器間の接続線は雑音電力の測定の対象とはしない。

(6) 測定時間

測定時間は供試器に定格時間の表示のある場合はその表示に従うが、その他の場合は測定時間に制限は設けない。また慣らし運転の時間は規定しないが、供試器が充分安定するまで運転を行う。正逆回転を有するものは正逆いずれの方向についても行うものとする。

(7) 試験温度

測定は特に断りのない限り通常の室内環境、周囲温度20~30℃（採暖用機器にあつて判定に疑義のあるときは20℃±2℃とする。）で行う。

4.2 負荷条件及び試験条件の個別事項

付表5-1による。

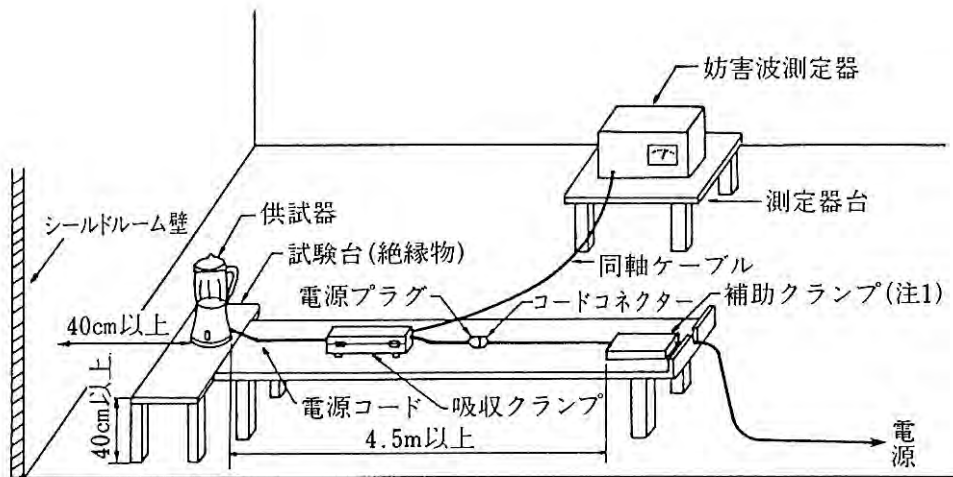
4.3 供試器の設定

機器設定時、供試器を接続し動作させない状態で供試器以外より発生する雑音（暗雑音）は、測定機器の指示が許容値より十分に低く測定できない値以下か、少なくとも20dB以上（雑音端子電圧の測定の場合）又は6dB以上（雑音電力測定の場合）低い値でなければならない。

4.3.1 雑音電力測定

4.3.1.1 機器の配置

供試器は、接地せずに使用するもの、接地して使用するものすべて同一条件とし、図5-1のように配置して雑音電力の測定を行う。



(注) 供試電源と供試器の電源入力との間の高周波の分離度が不十分な場合、供試器より約4m離れた位置に補助クランプを置き、電源線から入ってくる外部雑音を軽減し、負荷インピーダンスの安定性を改善することができる。

図5-1 雑音電力測定配置例

4.3.1.2 測定上の注意事項

(1) 試験される供試器はシールドルーム壁その他の金属物体から40cm以上離して非金属製の試験台上に置くこと（試験台の高さは通常70cm～1m）。ただし、床置型の場合は、高さ10cm±25%の非金属製支持台（搬送用パレット等）に置く。この場合、厚さ3mmのゴム又はプラスチック製の絶縁シートの上に置いた測定値が許容値を満足している場合は、適合とみなす。

(注) 「床置型」とは通常床上に設置するように設計されたものをいう。ただし、個別の試験条件で指定されたものを除く。

(2) 供試器に付属する電源コードにより給電する場合、あるいは供試器に電源コードが付属しておらず別に用意した電源コードあるいはビニル外装ケーブルにより給電する場合を問わず、これら給電導線は供試器からほぼ水平、かつ、まっすぐに4.5m以上伸ばして設置すること。

(3) 電源コードの機器と反対側の一端は直接電源に接続すること。

供試器に付属する電源コードが短く、上記の条件が満たせない場合は、ほぼ同種の電源コードを用いて延長することができる。この際、供試器付属の電源コードの先に取り付けられたさし込み接続器を使用してさしつかえないが、プラグやソケットが大きいので、吸収クランプを通らず、しかもプラグ、ソケットの位置で測定値が最大となる場合は、これらを取り除くか、機器に近い個所で元の電源コードと同等の電線に交換して測定を行うこと。

(4) 供試器に付属する電源コードが接地用の一心を含む場合、これを延長する場合には接地用の一心も含めて延長し接続線を接続すること。電源コードが接地用の一心を含まず、接

地端子が機器上にある場合はその端子には接地線を接続しない。

4.3.1.3 擬似手

雑音電力測定においては、擬似手は使用しない。

4.3.2 雑音端子電圧測定

4.3.2.1 機器の配置

接地せず手に持たずに使用する供試器について、測定機器及び試験台などの配置を図5-2に示す。

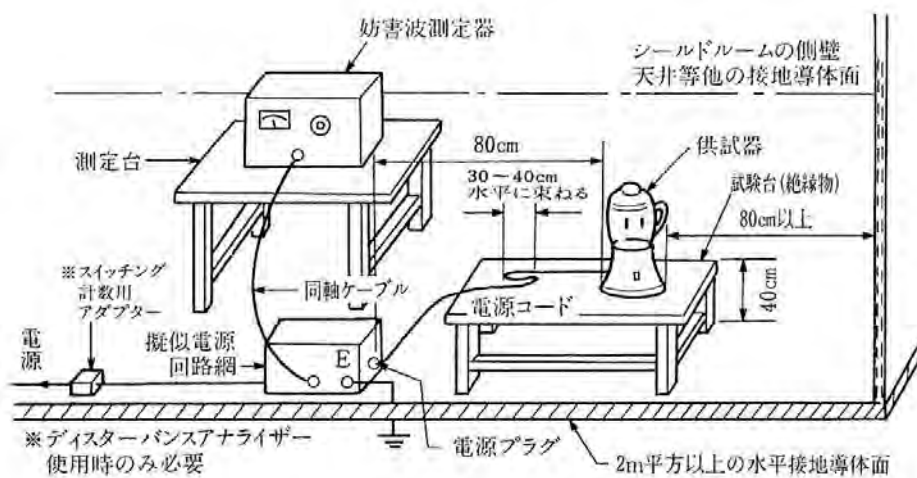


図5-2 雑音端子電圧測定配置例（床を基準接地導体面とする場合）

4.3.2.2 測定上の注意事項

- (1) 供試器は擬似電源回路網から80cm離して配置する。電源コードの長さが80cmを超える分は30~40cmの長さの水平の束になるよう前後に折り曲げるものとする。
- (2) 2m平方以上の基準接地導体面上に設置した高さ40cmの絶縁物の台上に供試器を置き、他の接地導体面から80cm以上離して置くこと。ただし、床置型の場合は、高さ10cm±25%の非金属製支持台（搬送用パレット等）に置く。この場合、厚さ3mmのゴム又はプラスチック製の絶縁シートの上に置いた測定値が許容値を満足している場合は、適合とみなす。
(注)「床置型」とは通常床上に設置するように設計されたものをいう。ただし、個別の試験条件で指定されたものを除く。
- (3) シールドルーム内で測定する場合は、絶縁物の台上に置き、シールドルームの壁の一面を基準接地導体面としてもよい。（この場合、床等の他の接地導体面から80cm以上離すこと。）

4.3.2.3 スイッチ類の配置

負荷を接続しなければ電流が流れないスイッチ類について測定機器台などの配置を図5-3に示す。

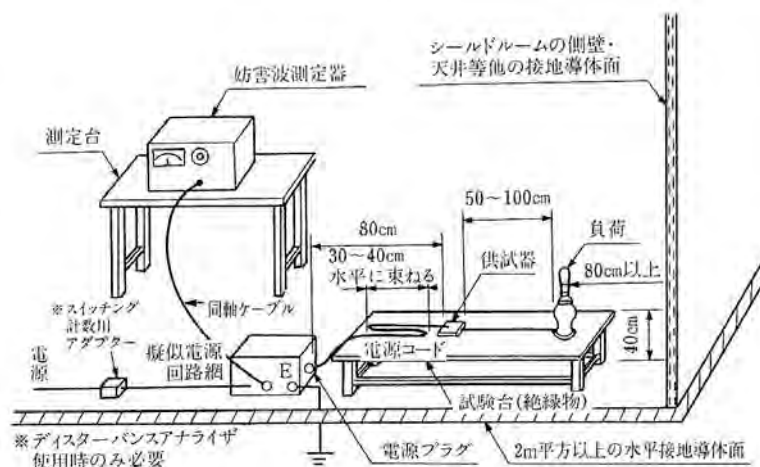


図5-3 雑音端子電圧測定配置例（床を基準接地導体面とする場合）

4.3.2.4 擬似手

通常接地せずに手に持って使用する供試器にあっては、使用者の手による影響を再現させるために擬似手を使用し、図5-4に示すRC素子で金属箔と測定器の接地端子を接続する。擬似手は供試器のケース又はその一部を金属箔で包んだものであり、その箔は220 pF (±20%)の静電容量及び510 Ω (±10%)の抵抗の直列回路からなるRC素子のひとつの端子(M)に接続し、このRC素子の他の端子は測定器の接地端子に接続する。



図5-4 RC素子

擬似手は、とっ手とグリップおよび機器の製造者がそのように指定した機器の部分に対してのみ適用するものとする。製造者の指定がない場合には、擬似手は以下のように適用する。

- (1) 供試器のケースが金属の場合は金属箔は必要とせず、RC素子の端子(M)を機器のケースに直接接続すること。
- (2) 供試器のケースが絶縁物質の場合は金属箔をとっ手(B)に巻き、2番目のとっ手(D)があるときは、これにも巻くこと。

操作者が運転中にケースに手を触れることがある場合、60 mm幅の金属箔を電動機のスレ

一タの鉄心部の位置（C）でケースに巻き、また金属製のリング又はブッシング（A）を用いており、使用中にこれに触れる恐れのあるときは、これらも上述の金属箔とともにRC素子の端子（M）に接続すること。

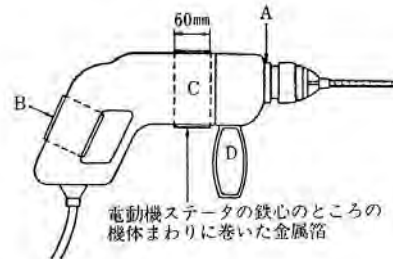


図5-5 携帯用電気ドリルの例

(3) 供試器のケースの一部が金属、他の部分が絶縁物質であって、とっ手が絶縁されている場合、金属箔をとっ手（2個以上あっても2個）に巻くこと。

また操作者が運転中にケースの非金属部分に手を触れることが避けられない場合には金属箔をケースにも巻き、ケースの金属部分、とっ手（複数）の金属箔はRC素子の端子（M）にまとめて接続すること。

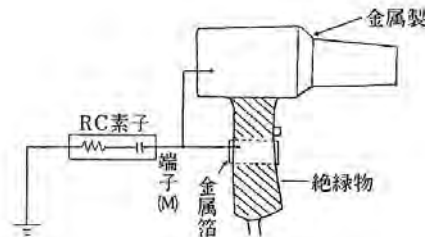


図5-6 ヘヤードライヤーの例

(4) 二縁機器で絶縁物質のとっ手が二つありケース（C）が金属の場合、金属箔を両方のとっ手に巻くこと。とっ手に保護用のツバがあるため使用者が供試器の金属ケースに触れることが避けられ、かつ、金属ケースをつかむよりとっ手を使う方がより便利な場合は、RC素子の端子（M）に接続するのは両とっ手に巻いた金属箔だけでよい。他の使用方法の場合はケースの金属部分も端子（M）に接続すること。

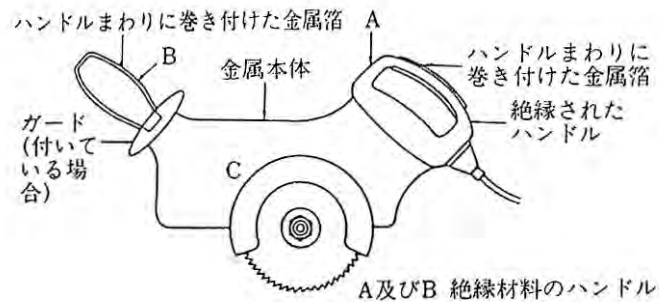


図5-7 携帯用電気のこぎりの例

4.3.2.5 供試器の接地

通常接地して使用する供試器（アース端子のあるもの）については、供試器のアースを擬似電源回路網の接地端子に接続すること。

4.3.2.6 給電導線の長さ

- (1) 供試器に付属する可とう導線（以下電源コードという。）で給電する場合、雑音端子電圧はその導線のプラグ端で測定するものとする。

供試器は擬似電源回路網から 80cm 離して配置し、供試器と擬似電源回路網間の導線の長さが 80cm を超える分は、30~40cm の長さの水平の束になるよう前後に折り曲げるものとする。もし電源コードの長さが 6m を超える場合には、その長さを短くして 1m にするか、又はその代わりに 1m の長さの類似の導線を使用すること。

- (2) 供試器に電源コードが付属しない場合は、供試器は擬似電源回路網から 80cm 離して配置し、給電導線の長さは 1m 以下とする。雑音端子電圧は擬似電源回路網と給電導線との接続点で測定するものとする。

4.3.2.7 接地線の長さ

- (1) 供試器に付属する電源コードの心線のひとつが接地線である場合これを利用し、プラグ端で接地する。

供試器に付属する電源コードに接地用の心線を含まないものにあつては、80cm ないし 1m の接地導線を使用し、かつ電源コードに平行しその間隔は 10cm 以下であること。

- (2) 供試器に電源コード及び接地線とも付属しない場合は、接地線は給電導線（4.3.2.6 給電導線の長さ(2)項）と平行した同一長さの導線を使用し、かつ給電導線との間隔は 10cm 以下であること。

- (3) 二重絶縁の機器にあつて擬似手の RC 素子の接地側端子と測定装置の接地端子を接続するには、80cm ないし 1m の導線を使用し、接地用の心線を含まない電源コードの場合の接地線の方法に準じて行うこと。

4.3.2.8 半導体素子を有する制御装置の測定時の機器の配置

- (1) 制御装置を図5-3、5-8及び5-9に示すように接続する。
- (2) 制御装置の出力端子に、0.5~1mの長さの導線を用いて適正な定格負荷を接続すること。
- (3) 製造者による規定が無い場合には、負荷として白熱電球を用いる。
- (4) 少なくとも1,500Ωの定格入力インピーダンス（周波数帯0.15~30MHz）をもつ抵抗とコンデンサの直列接続からなるプローブを、妨害波測定器の入力に直列に接続して用い、負荷端子に現れる雑音電圧を測定すること。

この場合、必然的に生じるプローブと測定器間の電圧分割に注意すること。

- (5) 遠隔検出部あるいは遠隔制御部を接続するための補助端子を持つ制御装置については、更に以下の規定を適用する。
 - (イ) 長さ0.5~1mの導線を用いて、これらの補助端子に遠隔部を接続する特殊な導線が備えられている場合には、長さが80cmを超える導線の部分を30~40cmの長さの水平の束になるよう前後に折り曲げるものとする。
 - (ロ) 制御装置のこれらの補助端子における雑音電圧の測定は、(4)項に示した方法と同様な方法によって行うこと。

- (注) 1. 制御装置の誤動作を避けるために、プローブのインピーダンスを高くしなければならぬ場合もある。(例えば、500pFのコンデンサに直列に15kΩの抵抗を接続する)
2. 制御装置又はその負荷を接地して通常動作させることになっている場合には、制御装置本体を擬似電源回路網の接地端子に接続すること。また、もし負荷を接地することが必要ならば、負荷本体を制御装置本体に接続するか、又は、制御装置が接地されていない場合には、擬似電源回路網の接地端子に直接接続すること。

4.3.2.9 数個の制御装置を備えた機器

機器が数個の独立に調節できる制御装置を備えており、かつ、各制御装置の最大定格負荷電流が25A（実効値）を超えない場合には、以下の方法によって測定を行う。なお、この試験方法は、これらの数個の制御装置が電源の同じ相に接続されている機器、及び異なる相に接続されている機器の両方に適用する。

各々の制御装置について、個別に試験を行うこと。測定は、機器のすべての端子について行う。各制御装置に対して個別にスイッチが備えられている場合には、試験の間、使用していないユニットは切っておくこと。

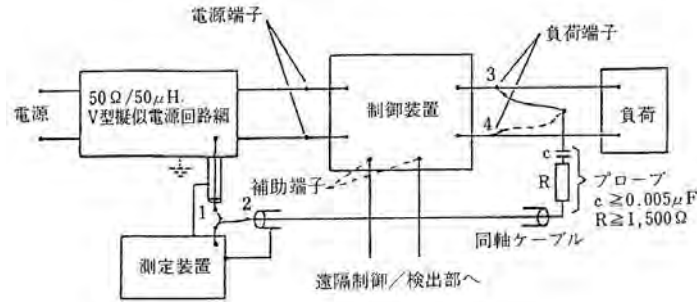
できるだけ多くの制御装置をそれぞれの負荷に接続すること。ただし、各制御装置が最大定格電流を流す時、機器に流れる1相当りの最大電流が25Aを超えないこと。すべての制御装置を接続することができない場合には、雑音が最大になる複数の制御装置を接続すること。

(注) 接続する制御装置は、周波数や端子の違いによって異なることがある。

個々の制御装置は、雑音レベルが最大になるように調節しておくこと。更に、他の調節では、

雑音がより強くなることを簡単に確かめておくこと。なお、測定は機器の電源端子（すべての相及び中性）、負荷端子、補助端子について行う。

各制御装置が、すべての抑圧素子を含んだ完全に自己内蔵型の制御回路から構成されており、他の装置と独立に動作し、他の制御装置が制御する如何なる負荷をも意図的に又は偶発的に制御することがない場合には、この項の試験は行わない。



スイッチの位置

- | | |
|---------------|--------------------|
| 1. 電源端子における測定 | 3. } 負荷端子の測定で順次に接続 |
| 2. 負荷端子における測定 | 4. } |

- (注) 1. プローブからの同軸ケーブルの長さは2mを超えないこと。
 2. スイッチが2の位置にある時は、擬似電源回路網の端子1は測定器のインピーダンスと同じインピーダンスで終端すること。
 3. 電源線の1線のみ2端子の制御装置が挿入されている場合には、図5-9のように接続して測定すること。

図5-8 半導体素子を内蔵する制御装置の測定方法

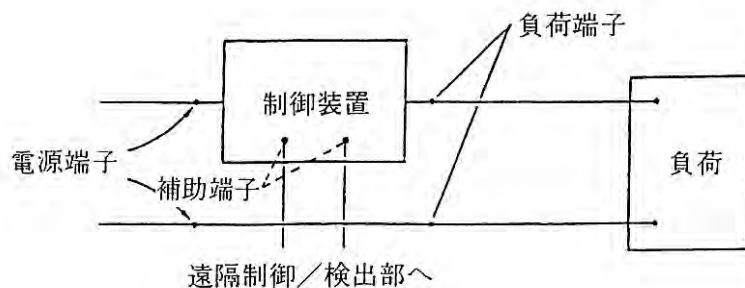


図5-9 2端子制御装置の測定方法

5 測定方法

5.1 雑音電力（連続性雑音）

測定にあたっては予備運転を行う。

測定は電源コードに沿って吸収クランプを供試器端から電源側に移動させたとき、妨害波測定器の指示が最初に最大となる位置で測定器の指示値を読み、吸収クランプ附属の校正曲線A（第1の

最大値)の補正值を加算してその測定周波数における雑音電力測定値とする。(図5-10)

指示が最初に最大となる位置が電源コードの接続部付近になり、吸収クランプをその位置に移動できない場合は、延長コードの部分で次に最大値となる位置を求めて指示値を読むものとする。この場合は、校正曲線B(第2の最大値)の補正值を使用する。

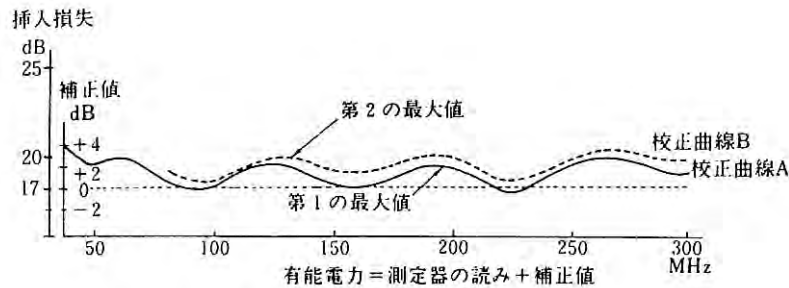


図5-10 吸収クランプ校正曲線の例

5.2 雑音端子電圧

結線図の一例を下記に示す。

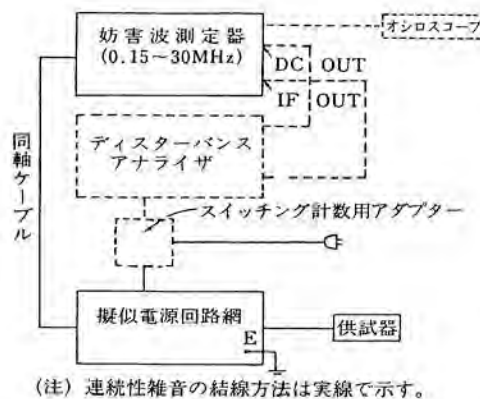


図5-11 0.5MHz から 30MHz までの測定

5.2.1 連続性雑音

- (1) 測定にあたって予備運転を行う。
- (2) 各測定について、少なくとも 15 秒間測定器の指示を観察すること。そして無視すべき孤立パルスを除いて、読みの最高値を記録すること。

起動・停止時における短時間の読みの上昇は無視すべき孤立パルスと同様とみなす。

- (3) 雑音の全般的なレベルが安定せず、15 秒間に 2dB を超える単調な上昇又は下降の傾向を示すときには、雑音電圧レベルを更に長い時間観察し、以下のように、機器の通常の使用条件に応じたレベルを記録しなければならない。

- (イ) スイッチを頻繁に開閉することのある機器の場合、各周波数ごとに測定直前に機器のスイッチを入れ、測定直後にスイッチを切ること。そして、各周波数ごとの最初の 1 分間にお

ける最高レベルを記録すること。

- (d) 使用に際し通常長時間にわたり運転する機器の場合、すべての測定が終わるまでスイッチを入れておかなければならない。そして、指示が安定した後、各周波数について雑音レベルを記録すること。
- (4) 機器から発生する雑音が、試験中に安定した状態からランダムに変動する状態に変化する場合には、(3)項に従ってその機器を試験すること。
- (5) 補助機器を持つ機器にあつては補助機器への接続端子における端子電圧の測定には図 1-3 に示す高周波電圧測定用プローブを用いる。

5.2.2 不連続性雑音

5.2.2.1 妨害波測定器を使用する場合の測定

(1) 最小観測時間 T の測定

- (イ) 測定周波数に合わせる。
- (ロ) 測定器の利得校正を行い、測定状態とする。
- (ハ) 擬似電源回路網のライン切替えスイッチを各電源端子のいずれかとする。

(注) 0.55MHz で測定し、どちらか測定値が高い方のスイッチの位置で他の周波数の測定を行う。

- (ニ) 指針の 0dB 位置が測定周波数での連続性雑音の許容値になるようにアッテネータを調整する。

この場合擬似電源回路網の減衰等、測定系のすべての減衰分を含めて調整する。

- (ホ) 供試器が安定状態に入った後、自動温度調節器を有するものは自動温度調節器が OFF した直後に試験を開始する。プログラム制御するものは電源スイッチを ON した直後に試験を開始する。
- (ヘ) 計数クリック数によるものは、各持続時間毎のそれぞれのクリック数を加算して数える。
- (ト) スイッチング動作数によるものはスイッチング動作数を計数する。この場合、定常的な開、又は閉以外のクリックがカウントされる恐れのあるものは、電流計（電力計も可）等を使用し、ON、OFF を確認する。（図 5-14 参照）
- (チ) 偶発的に 200ms を超える計数クリックであつて、2 個のクリックとして取り扱われるものが発生した場合は、これを 1 個と数えて総数 40 個になるまで観測を継続し、その観測時間を T'、クリック数を n₁'（実際に発生したクリックの数 40 に、2 個として取り扱われるクリック数に相当する増加分を加えた値）として、次の式によって最小観測時間 T（分）を算出するものとする。

$$T = T' \times \frac{40}{n_1'} \dots\dots \text{(分)}$$

なお、プログラム制御によらない機器で観測時間が2時間を超える場合は2時間で打切る。

(注) 最低10分間観測し、クリック率Nが明らかに0.2より小さいと判断できる場合は(2)(3)の計算を省略し、許容値Lに44dBを加えた値が妨害波測定器の読取範囲になるようアッテネータを調整し、観測時間を2時間とした上で(4)の試験を実施してもよい。ただし、L+44dBを超えるクリックが1個でも発生した場合は正規の手順によらなければならない。

(2) クリック率Nの計算

上記(1)で求めたTを用いて、次式によりNを求める。

(イ) 計数クリック数によるもの(負荷条件に係数fのないもの)

$$N = \frac{40}{T} \dots\dots\dots (\text{回/分})$$

(ロ) スイッチング動作数によるもの(負荷条件に係数fのあるもの)

$$N = \frac{40}{T} \times f \dots\dots (\text{回/分})$$

(3) 不連続性雑音の許容値の計算

不連続性雑音の許容値Lqは次式により、求める。

ただし、Lは連続性雑音の許容値を示す。

(イ) $N < 0.2$ の場合

$$Lq = L + 44 \text{ (dB)}$$

(ロ) $0.2 \leq N \leq 30$ の場合

$$Lq = L + 20 \log_{10} \frac{30}{N} \text{ (dB)}$$

(ハ) $N > 30$ の場合

$$Lq = L \text{ (dB)} \text{ (この場合は連続性雑音とみなす。)}$$

(4) 不連続性雑音の許容値を超えるクリック数の測定

(イ) 許容値Lqが妨害波測定器の読取範囲(0dB±5dB、できれば0dB)になるようアッテネータを調整する。

(ロ) (1)の(ホ)により測定を開始する。

(ハ) 妨害波測定器の指針が不連続性雑音の許容値Lqを超えて振れたクリック数を測定する。

(ニ) (ハ)と同時にクリックの持続時間及び2秒間内のクリック数の測定を行う。

(ホ) 連続性雑音とみなされるクリックが発生した場合及び2秒間に2個を超えるクリックが発生した場合は連続性雑音の許容値Lが適用される。

(ハ) 最小観測時間T内に発生した不連続性雑音の許容値Lqを超えるクリック数を求める。

(5) 測定値の評価

- (イ) (4) (ハ) で求めた最小観測時間内に発生した不連続性雑音の許容値 L_q を超えるクリック数が、(1) (ハ) (ト) 又は(フ) で計数したクリック数の 25% 以下の場合に合格とする。
- (ロ) 偶発的に 200ms を超えるクリックの取扱い
- 自動温度調節器を有する電熱応用機器については、次の各項を適用する。
- (a) 200ms を超え 400ms 以下のクリックの取扱い
- 200ms を超え 400ms 以下の断続するクリックは、2 個のクリックとする。なお、レベル判別（計数クリック）も 2 個のクリックとして扱うものとする。
- (b) 200ms を超え 400ms 以下の偶発的クリックの取扱い
- 40 個のクリックの中に 200ms を超え 400ms のものがあったとしても、その数が全体の 1/5 以内の分については前項の定めにかかわらずそれぞれ 1 個のクリックとして取り扱う。
- (c) N の決定にスイッチング動作 n_2 を用いるものについては、40 個のクリック中、その 1/5 が 200ms を超えるものがあったとしても、それが 400ms 以下であれば 1 個のクリックとして取り扱う。
- (注) 「偶発的」とは、スローサーモのように、どのようなスイッチ動作をするか予測することが困難なものを含む。取扱いについては、(a)、(b) 及び(c)による。
- (ハ) 10ms 以下のクリックの取扱い
- 自動温度調節器を有する電熱応用機器については、それぞれのクリックの継続時間が 10ms 以下でクリック率が 1.5 以下（負荷条件に係数のあるものはそれをかけたもの）しか発生しない場合には許容値に入っているものとみなす。
- またタイムスイッチ、アイロン及び自動電熱調理器具（技術基準別表第八 2 (8)～(15) については、それぞれのクリックの継続時間が 10ms 以下でクリック率が 5 以下（負荷条件に係数のあるものはそれをかけたもの）しか発生しない場合には許容値に入っているものとみなす。
- (ニ) 自動販売機、電気遊戯盤、電気洗濯機、電気スリッパ等で 2 個以上の接点の動作により発生するクリックは、クリック率 N が 5 未満の機器であって 2 個以上の接点の動作により発生するいかなる 2 つの雑音もそのいずれもが最大継続時間 200ms であり、更に他のいかなる雑音も先にも後にも 2 秒以内にはない場合 2 つの雑音はそれらの間隔が 200ms 未満であっても 2 個のクリックとして評価する。
- (ホ) プログラム制御されるものについては、クリック率 N を測定するとき最小観測時間内に連続性雑音としてカウントされるクリックが観測される場合があるが、その場合は 200ms を超える不連続性雑音の総継続時間が 600ms 以下であれば 1 つのクリックとしてカウントする。

5.2.2.2 妨害波測定器とディスタートアナライザを使用する場合の測定

- (1) 最小観測時間 T の測定
- (イ) 測定周波数に合わせる。

- (ロ) 測定器の調節済を確認する。
- (ハ) 擬似電源回路網のライン切替えスイッチは各電源端子のいずれかを選択する。
(注) 0.55MHz で測定し、どちらか測定値が高い方のスイッチの位置で他の周波数の測定を行う。
- (ニ) 指針の0dB位置が測定周波数での連続性雑音の許容値になるようにアッテネータを調整する。
この場合、擬似電源回路網の減衰等測定系のすべての減衰分を含めて調整する。
- (ホ) 供試器が安定状態に入ったのち、自動温度調節器を有するものは自動温度調節器がOFFした直後から試験を開始する。ただし、プログラム制御するものは電源スイッチをONした直後に試験を開始する。
- (ヘ) 計数クリック数によるものは、各持続時間毎のそれぞれのクリック数を加算して数える。
- (ト) スイッチング動作数によるものはスイッチング動作数を計数する。この場合、定常的な開、又は閉以外のクリックがカウントされる恐れのあるものは、電流計（電力計も可）等をディスタートバンスアナライザと併せて使用し、ON、OFFを確認する。（図 5-14 参照）
- (チ) 偶発的に 200ms を超える計数クリックであって、2 個のクリックとして取り扱われるものが発生した場合は、これを 1 個と数えて総数 40 個になるまで観測を継続し、その観測時間 T' 、クリック数を n_1' （実際に発生したクリックの数 40 に、2 個として取り扱われるクリック数に相当する増加を加えた値）として、次の式によって最小観測時間 T （分）を算出するものとする。

$$T = T' \times \frac{40}{n_1'} \dots\dots\dots \text{(分)}$$

なお、プログラム制御によらない機器で観測時間が 2 時間を超える場合は 2 時間で打切る。

(注) 最低 10 分間観測し、クリック率 N が明らかに 0.2 より小さいと判断できる場合は (2) (3) の計算を省略し、許容値 L に 44dB を加えた値が妨害波測定器の読取範囲になるようアッテネータを調整し、観測時間を 2 時間とした上で (4) の試験を実施してもよい。ただし、 $L+44\text{dB}$ を超えるクリックが 1 個でも発生した場合は、正規の手順によらなければならない。

(2) クリック率 N の計算

上記 (1) で求めた T を用いて、次式により N を求める。

- (イ) 計数クリック数によるもの（負荷条件に係数 f のないもの）

$$N = \frac{40}{T} \dots\dots\dots \text{(回/分)}$$

- (ロ) スイッチング動作数によるもの（負荷条件に係数 f のあるもの）

$$N = \frac{40}{T} \times f \cdots \text{ (回/分)}$$

(3) 不連続性雑音の許容値の計算

不連続性雑音の許容値 L_q は次式により、求める。

ただし、 L は連続性雑音の許容値を示す。

(イ) $N < 0.2$ の場合

$$L_q = L + 44 \text{ (dB)}$$

(ロ) $0.2 \leq N \leq 30$ の場合

$$L_q = L + 20 \log_{10} \frac{30}{N} \text{ (dB)}$$

(ハ) $N > 30$ の場合

$$L_q = L \text{ (dB)} \text{ (この場合は連続性雑音とみなす。)}$$

(4) 不連続性雑音の許容値を超えるクリック数の測定

(イ) 指針の 0dB の位置が、不連続性雑音の許容値 L_q になるようにアッテネータを調整する。

この場合、擬似電源回路網の減衰等、測定系のすべての減衰分を含めて調整する。

(ロ) (イ) で求めた最小観測時間 T をセットする。

(ハ) (イ) (ロ) により測定を開始する。

(ニ) 不連続性雑音の許容値を超えるクリックの数及び継続時間、及び 2 秒間のクリック数の測定を同時に行う。

(5) 測定値の評価

(イ) 「10ms 以下」、「10~200ms」、「200ms を超える」旨の表示がされているクリック数を集計する。

(ロ) 最小観測時間内に発生した不連続性雑音の許容値 L_q を超えるクリック数が(イ) (ハ) (ト) 又は(チ) で計数したクリック数の 25% 以下の場合は合格とする。

(ハ) 偶発的に 200ms を超えるクリックの取扱い

自動温度調節器を有する電熱応用機器については、次の各項を適用する。

(a) 200ms を超え 400ms 以下のクリックの取扱い

200ms を超え 400ms 以下の断続するクリックは、2 個のクリックとする。なお、レベル判別 (計数クリック) も 2 個のクリックとして扱うものとする。

(b) 200ms を超え 400ms 以下の偶発的クリックの取扱い

40 個のクリックの中に 200ms を超え 400ms のものがあっても、その数が全体の 1/5 以内の分については、前項の定めにかかわらずそれぞれ 1 個のクリックとして取り扱う。

(c) N の決定にスイッチング動作 n_2 を用いるについては、40 個のクリック中、その 1/5 が 200ms を超えるものがあっても、それが 400ms 以下であれば 1 個のクリックとして

取り扱う。

注)「偶発的」とは、スローサーモのように、どのようなスイッチ動作をするか予測することが困難なものを含む。取扱いについては、(a) (b) 及び(c)による。

(二) 10ms 以下のクリックの取扱い

自動温度調節器を有する電熱応用機器については、それぞれのクリックの継続時間が10ms 以下でクリック率が1.5 以下（負荷条件に係数のあるものはそれをかけたもの）しか発生しない場合には、許容値に入っているものとみなす。

またタイムスイッチ、アイロン及び自動電熱調理器具（技術基準別表第八2 (8)～(15)）については、それぞれのクリックの継続時間が10ms 以下でクリック率が5 以下（負荷条件に係数のあるものはそれをかけたもの）しか発生しない場合には、許容値に入っているものとみなす。

(ホ) 測定値に疑問がある場合は、5.2.2.1 妨害波測定器を使用する場合の測定により再試験を行い判定する。

(ハ) 自動販売機、電気遊戯盤、電気洗濯機、電気スリッパ等で2 個以上の接点の動作により発生するクリックは、クリック率 N が5 未満の機器であって2 個以上の接点の動作により発生するいかなる2 つの雑音もそのいずれもが最大継続時間 200ms であり、更に他のいかなる雑音も先にも後にも2 秒以内にはない場合、2 つの雑音はそれらの間隔が200ms 未満であっても2 個のクリックとして評価する。

(ト) プログラム制御されるものについては、クリック率 N を測定するとき最小観測時間内に連続性雑音としてカウントされるクリックが観測される場合があるが、その場合は200ms を超える不連続性雑音の総継続時間が600ms 以下であれば1 つのクリックとしてカウントする。

6 データ処理

6.1 データ処理方法

6.1.1 連続性雑音

6.1.1.1 共通事項

供試器の電源の開閉又はプログラムの選択のみのために機器に付いている手動スイッチの開閉に伴うクリックノイズ及び供試器以外から発生する周囲の雑音等は測定値としない。

6.1.1.2 雑音電力

測定値は、測定器のアッテネータの目盛と出力指示計の読みの和（測定器の入力端子電圧測定値）に吸収クランプの校正曲線による補正値を加算して求める。

補正値は、電源コード上の最初の最大点で測定した場合は校正曲線A（第1の最大値）、延長コード上の第2の最大点で測定した場合は校正曲線B（第2の最大値）より求めた値とする。

6.1.1.3 雑音端子電圧

測定値は、測定器のアッテネータ目盛と出力指示計の振れの和とし、更にこの値に擬似電源回路網の補正値を加える。

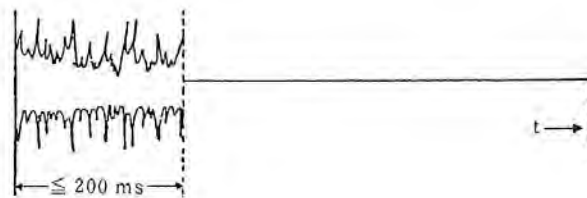
6.1.2 不連続性雑音

6.1.2.1 補正值

6.1.1 項と同じく、擬似電源回路網の補正値を加える。

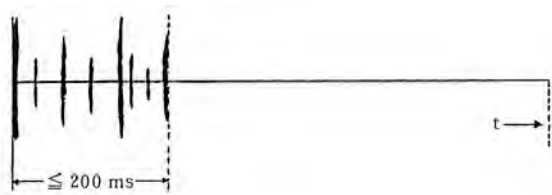
また手動スイッチの開閉に伴うクリックノイズ及び供試器以外から発生する周囲の雑音等は測定値としない。

6.1.2.2 不連続性雑音の処理例



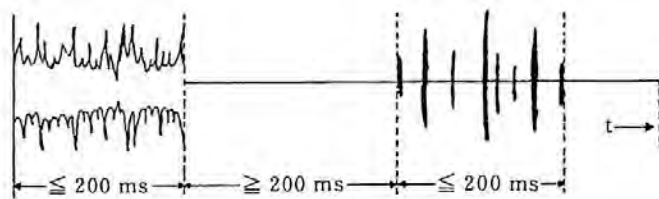
図(a) 1個のクリック

200ms以下の雑音。連続的な一連のインパルスから成り、妨害波測定器の中間周波出力端において観測したもの。



図(b) 1個のクリック

200ms以下の個々のインパルス。間隔が200msより狭いもので200msを超えて連続しないもの、妨害波測定器の中間周波出力端において観測したもの。

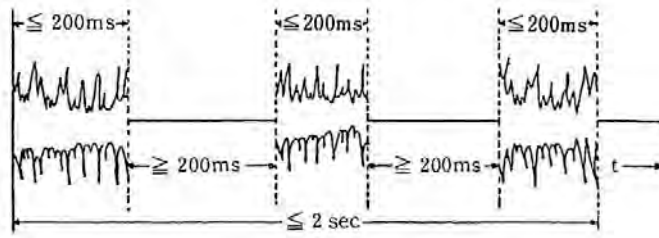


図(c) 2個のクリック

200ms以下で、最小200msの間隔の2個の雑音。妨害波測定器の中間周波出力端において観

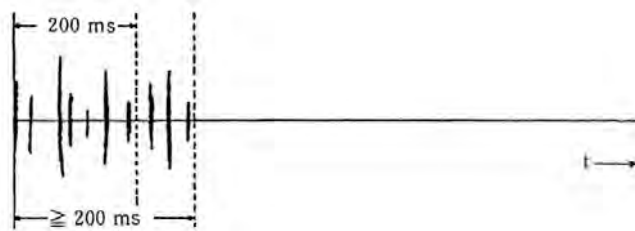
測したもの。

図5-12 クリックとして分類した不連続性雑音の例



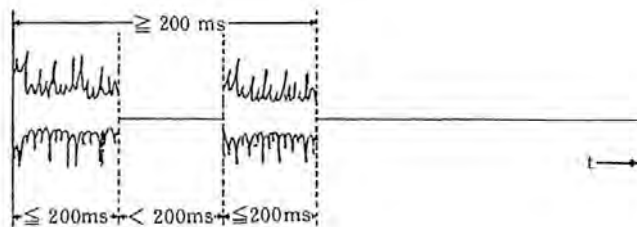
図(a)

2秒以内に2個を超えるクリック。妨害波測定器の中間周波出力端で観測したもの。



図(b)

200msより短かく、その間隔が200msを超えない個々のインパルスで、かつ、200msを超えて連続するもの。妨害波測定器の中間周波出力端で観測したもの。



図(c)

200msより小さい間隔の2個の雑音で、かつ、全体が200msを超えるもの。
妨害波測定器の中間周波出力端子で観測したもの。

図5-13 連続性雑音の許容値を適用する不連続性雑音の例

「開又は閉」は、定常的な開又は閉への切替わりをもって1回と数える。

定常的な開又は閉への切替わり以外のクリックが数えられるおそれのあるものは当面電流計等を使用して確認すること。ただし、1回のスイッチ動作による非定常的な継続時間が再現性をもって400msを超える場合は、連続妨害波と見なす。

スイッチ動作の定常的な開又は閉、及び非定常的な継続時間は、下図による。

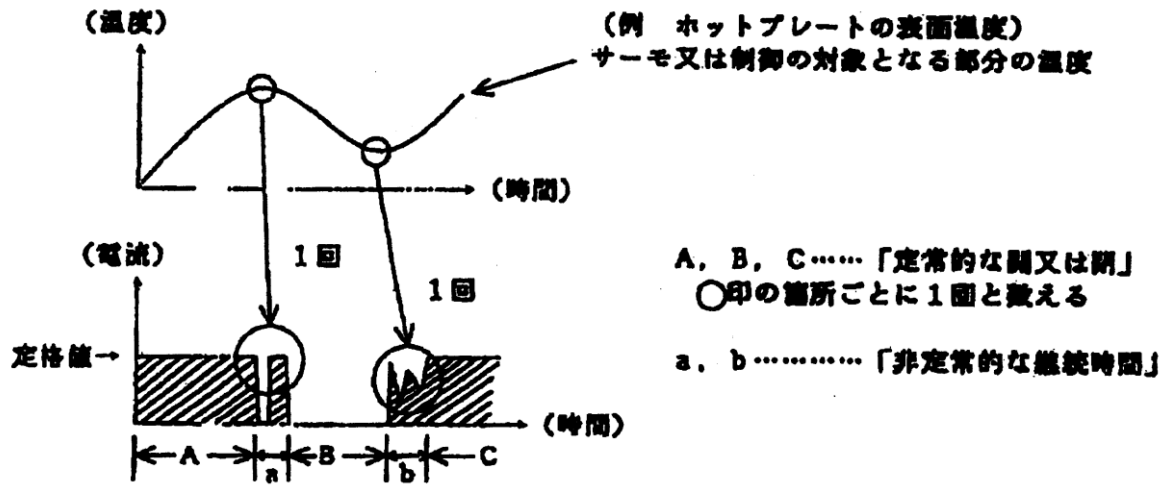


図5-14 スイッチ動作の定常的な開又は閉及び非定常的な継続時間の例

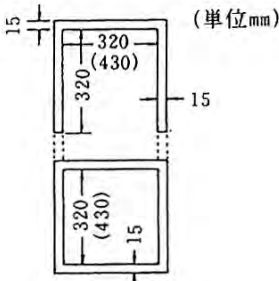
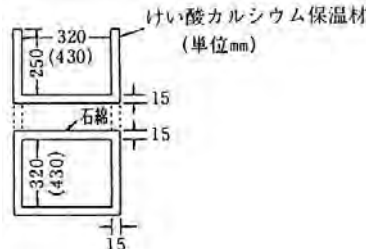
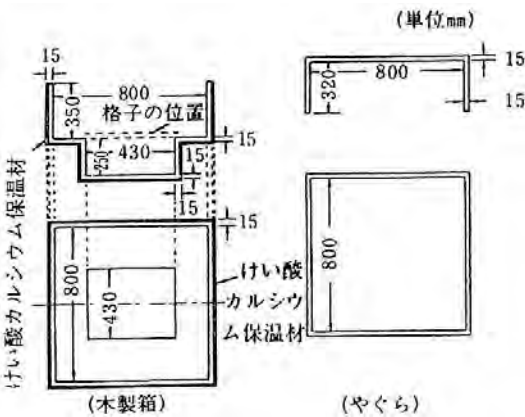
(J55014-1 付属書 ZB ZB.1 3.3 を引用)

付表5-1 負荷条件及び試験条件の個別事項

機器により個別に規定する負荷条件及び試験条件は次の通りとする。負荷条件に係数がある機器はスイッチング動作で、また、係数がない機器は計数クリックの回数で最小観測時間Tの測定を行う。本表に規定のないものは共通事項による。

品名	連続性雑音	不連続性雑音	備考
タンブラースイッチ 中間スイッチ リモートコントロールリレー	イ) 負荷電流は最大定格の0.1とする。 ロ) 負荷は白熱電球とする。ただし、白熱電球は100Vのものとするが定格電圧を印加しないと動作しないものは定格電圧を印加すること。以下配線器具は同じ ハ) 負荷回路は閉路状態とする。		
タイムスイッチ	イ) 負荷電流は最大定格の0.1とする。 ロ) 負荷は白熱電球とする。 ハ) 負荷は点灯状態とする。		J55014-1 (H20) 7.3.7.1
その他の点滅器(ただし、光電式自動点滅器は除く)	イ) 負荷電流は最大定格の0.1とする。 ロ) 負荷は白熱電球とする。 ハ) 負荷回路は閉路状態とする。		出力に半導体を使用している場合は、白熱灯負荷による定格電流を流す。
カットアウトスイッチ 開放ナイフスイッチ カバー付ナイフスイッチ 箱開閉器 分電盤ユニット フロートスイッチ 圧力スイッチ	イ) 負荷電流は最大定格の0.1とする。 ロ) 負荷は白熱電球とする。 ハ) 負荷回路は閉路状態とする。		出力に半導体を使用している場合は、白熱電球負荷による定格電流を流す。
ミシン用コントローラー	ミシンを負荷とする。 ・布及び縫糸は用いずに最高速度で連続的に動作させる。	・ミシン用コントローラーは、その操作を、始動については、5秒間で“開(停止)”位置から最高速度を与える“閉”位置にする。また停止については、直ちに“開(停止)”位置にすること。 ・始動動作から次の始動動作までの時間は15秒とする。 係数 1	J55014-1 (H20) 7.2.3.1 及び7.3.1.15
電磁開閉器 配線用遮断器 漏電遮断器	イ) 負荷電流は最大定格の0.1とする。 ロ) 負荷は白熱電球とする。 ハ) 負荷回路は閉路状態とする。 二) 電磁開閉器の操作コイルには定格電圧を印加する。		出力に半導体を使用している場合は、白熱電球負荷による定格電流を流す。
カットアウト	イ) 負荷電流は最大定格の0.1とする。 ロ) 負荷は白熱電球とする。 ハ) 負荷回路は閉路状態とする。		
差込み接続器	イ) 無負荷状態で定格電圧を印加する。 ロ) 差込み接続器の前にスイッチ回路が接続されている場合は、スイッチは閉路状態とする。		出力に半導体を使用している場合は、白熱電球負荷による定格電流を流す。
品名	連続性雑音	不連続性雑音	備考

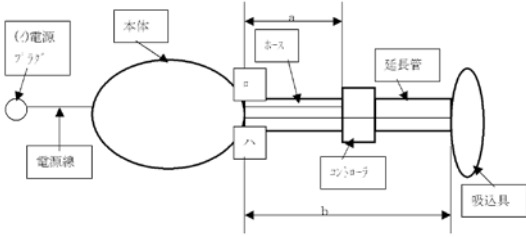
ねじ込み接続器	イ) 無負荷状態で定格電圧を印加する。 ロ) ねじ込み接続器の前にスイッチ回路が接続されている場合は、スイッチは閉路状態とする。	出力に半導体を使用している場合は、白熱電球負荷による定格電流を流す。
ライティングダクト用接続器	イ) 無負荷状態で定格電圧を印加する。 ロ) 差込み接続器の前にスイッチ回路が接続されている場合は、スイッチは閉路状態とする。	出力に半導体を使用している場合は、白熱電球負荷による定格電流を流す。
ソケット	イ) 無負荷状態で定格電圧を印加する。 ロ) 差込み接続器の前にスイッチ回路が接続されている場合は、スイッチは閉路状態とする。	出力に半導体を使用している場合は、白熱電球負荷による定格電流を流す。
ローゼット	イ) 無負荷状態で定格電圧を印加する。 ロ) 差込み接続器の前にスイッチ回路が接続されている場合は、スイッチは閉路状態とする。	出力に半導体を使用している場合は、白熱電球負荷による定格電流を流す。
単相電動機	・ 無負荷状態で定格電圧を印加する。	

品名	連続性雑音	不連続性雑音	備考
<p>電気こたつ類</p> <p>電気こたつ 電気あんか (布団形を除く)</p>	<p>イ) 置き用形のものにあつては、厚さ 10 mm以上の表面が平らな木台の上に下図に示す木製のやぐらをのせ、その底面の中心に器体を置き、その周囲を厚さ約 5cm の綿布団*で覆う。</p>  <p>(単位mm)</p> <p>(備考) 括弧内の数値は、定格消費電力が 300W を超えるものに適用する。</p> <p>ロ) 切り用形のものにあつては、下図に示す木製の箱（外面に厚さ約 10 mmのけい酸カルシウム保温材を張ったもの）を試験台の上に置き、この箱の上にイ) の図による木製のやぐらをのせ、木製の箱の底面の中心に器体を置き、更に、木製の箱の上面に木製の格子を置き、やぐらの周囲を厚さ約 5cm の綿布団で覆う。</p>  <p>けい酸カルシウム保温材 (単位mm)</p> <p>(備考) 括弧内の数値は、定格消費電力が 300W を超えるものに適用する。</p> <p>ハ) 掘り用形のものにあつては、下図に示す木製の箱（外面に厚さ約 10 mmのけい酸カルシウム保温材を張ったもの）を試験台の上に置き箱の底面の中心に器体を置き、木製箱の上にやぐらをのせて、やぐらの周囲を厚さ約 5cm の綿布団で覆う。</p>  <p>(単位mm)</p> <p>格子の位置</p> <p>けい酸カルシウム保温材</p> <p>(木製箱)</p> <p>(やぐら)</p> <p>二) やぐら付き置き用形のものにあつては、器体を厚さ 10 mm以上の表面が平らな木台の上に置き、やぐらの周囲を厚さ約 5cm の綿布団で覆う。</p>		

	<p>ホ) 卓用形のものであって保温カバーを有しないものにあつては、器体を厚さ 10 mm以上の木台の上に置き、卓の周囲を厚さ約 5cm の綿布団で覆う。</p> <p>ヘ) 卓用形のものであって保温カバーを有するものにあつては、器体を厚さ 10 mm以上の表面が平らな木台の上に置くこと。</p> <p>ト) 布団形のもの以外にあつては、器体の周囲を厚さ約 5cm の綿布団で覆う。</p>	
電気足温器類 〔 電気足温器 電気スリッパ	・勉強用足温器のカバーは、器体の底面が、厚さ 10 mm以上で表面が平らな木台に触れるよう絶縁材料のひもでつり下げる。	
電気布団類 〔 電気布団 電気毛布 電気敷布 電気懐炉 電気あんか (布団形)	<p>イ) 4,000cm² 以上のものは約 40cm 巾の絶縁材料で作られたはしごに器体をかけ、器体のすそ部が試験台に触れるようはしごを絶縁材料のひもでつり下げる。</p> <p>4,000cm² 未満のものは試験台上に広げておく。</p> <p>ロ) コントローラには布団等はかからないようにする。</p>	<p>イ) 器体を折りたたむことができる構造のものは片側の面積が 4,000cm² 以下に折りたたむ。折りたたんだ場合温過防が動作するもの、又は 4,000cm² 以下のものは広げた状態で器体の上下を厚さ約 5cm の綿布団で覆う。</p>
電気座布団布団類 〔 電気座布団 電気ひざかけ 電気いすカバー	・器体の上下とも綿布団を用いない。	
電気カーペット類 電気カーペット	・電気布団類の連続性雑音に準じる。 器体の上下とも綿布団を用いない。	
電気採暖いす	・器体の上下とも綿布団を用いない。	
電気こんろ	・器体の発熱部には、発熱部の面積に等しい面積を有する円の直径の約 1.2 倍、その高さがその底面の直径に等しい長さ以下の黄銅製の湯沸に 80%の水を入れる。容器の水が半減する毎に沸騰水を追加する。	

品名	連続性雑音	不連続性雑音	備考
電気がま類 〔 電気がま 電気湯沸器 電気コーヒー沸器 電気牛乳沸器 電気蒸し器 電気卵ゆで器 電気酒かん器 ひげそり用湯沸器 電気なべ 電気湯せん器	イ) 容器の定格容量（定格容量の表示がないものにあつては、容器の容量の約 80%）の水（電気採油器にあつては、食用油）を入れる。水が半減する毎に水又は沸騰水を追加する。 ロ) 自動スイッチ動作後、保温状態に入るものにあつては、保温状態とし保温温度に近い温度の水を容量の約 80% となるように入れる。	電気なべ 係数 0.6	
電気ジャー	・無負荷とする。（空の状態）		
電気トースター	・無負荷とする。（空焼き）		
電気天火類 〔 電気魚焼き器 電気天火 電気ロースター	・共通事項による	係数 0.5	
電気ワッフルアイロン類 〔 電気ワッフルアイロン 電気たこ焼き器 電気ホットプレート 電気フライパン	イ) ふた付きのものにあつてはふたをする。 ロ) 電気フライパンにあつては、定格容量（定格容量表示のないものは容量の約 60%）の食用油を入れる。	係数 0.6	
電気ソーセージ焼き器	・共通事項による。	係数 0.5	
電気茶沸器類 〔 電気茶沸器 電気温水器	・定格容量（定格容量の表示のないものは容器の容量の約 80%）の水を入れる。		
電気保温皿類 〔 電気保温皿 電気加温台 観賞魚用ヒータ	・水中用のものは水中に入れる。		
電気髪ごて	イ) 電気髪ごてであつて、ネット形又はフード形のものにあつては、内側に直径が約 20cm の球形の綿布団を入れる。 ロ) イ) 以外のものにあつては、自立形のもの、自立状態で、架台付きのものは架台にのせる。 ハ) 自立形でなく架台を有してないものは所定の架台*を用いる。		* 所定の架台とは電安法の平常温度試験に定める架台をいう。（以下同じ）
ヘアカーラー	・水を使用してカーラーを温めるものにあつては、容器に定格容量（容量表示のないものは、容器の容量の約 80%）の水を入れ、水が半減する毎に水を追加し、ふたを有するもので、ふたを開いた状態でカーラーを温めるものは、ふたを開いて測定する。		
電気消毒器	・容器を有するものにあつては、定格容量（定格容量の表示のないものは容器の容量の約 80%）の水を入れ容器の水が半減する毎に沸騰水を追加する。		

品名	連続性雑音	不連続性雑音	備考
電熱式吸入器	・容器には定格容量（容量表示のないものは、容器の容量の約80%）の水を入れ、容器の水が半減する毎に水（カートリッジタイプ等）又は沸騰水を追加する。		
タオル蒸し器	・容器には定格容量（容量表示のないものは、容器の容量の約80%）の水を入れ、容器の水が半減する毎に水を追加する。		
電気サウナバス	・共通事項による。	風量調整装置を有するものは最小風量にする。	
電気アイロン類 〔電気アイロン 電気裁縫こて〕	イ) 自立形のもの自立状態とする。 ロ) 容器を有するものにあっても容器に水を入れない。ただしポット形電気アイロンにあつては、容器に定格容量（定格容量の表示のないものは容器の容量の約80%）の水を入れ容器の水が半減する毎に水を追加する。		
		係数 0.3	
電熱ナイフ	イ) 自立形のもの、自立状態とする。 ロ) イ) 以外のものは所定の架台の上のせる。		
		係数 0.3	
こて加熱器	・こて加熱器にあつてはこてを加熱部に入れる。		
電気接着器	・架台付きのもの、脚付きのもの、卓用形のもの及びすえ付け型以外のものにあつては所定の架台のせる。		
電熱ボード類 〔電熱ボード 電熱シート 電熱マット〕	・水中用及び屋外用のものにあつては、器体を水中に入れる。		
電気育苗器	・容器に水を入れて使用するものにあつては水を入れる。		
電気ふ卵器類 〔電気ふ卵器 電気育すう器〕	・器体には物を入れない。		
電気乾燥器	・被乾燥物を入れない。		
電気プレス器	・器体は通常容器に水を入れて使用するものにあつては水を入れる。		
		係数 0.3	
現像恒温器	・容器に定格容量（定格容量の表示のないものは容器の容量の約80%）の水を入れる。		
電気冷房機	イ) 機械的接点の開閉による温度調節器を有するものにあつては、冷房モードにおいては最低値に、暖房モードにおいては、最高値にセットして行う。 ロ) 測定は原則として、暖房運転時は15±5℃、冷房運転時は30±5℃とする。ただし、この温度範囲で運転できないものにあつては、運転が可能な周囲温度にして試験を行うものとする。 ハ) その他測定条件は「付録 電気冷房機試験条件」による。		
電気温風機	・最大風量とする。なお冷風時、温風時で測定する。		J55014-1 (H20) 7.3.4.14
電気加湿器	イ) 容器に定格容量（定格容量の表示がないものにあつては容器の容量の約80%）の水を入れること。 ロ) 噴霧量を最大とする。 ハ) 加熱装置を有するものにあつては、これを入れた場合と入れない場合についてそれぞれ測定を行う。		

品名	連続性雑音	不連続性雑音	備考
電気芳香拡散機	・負荷なしで試験できない場合は、水又は香料等の適当な液体を入れ、その他は無負荷とする。		別表第八
電気掃除機	<p>イ) 測定条件</p> <p>a) ホースは器体の周りに置く。</p> <p>b) 付属するホース及び集塵フィルター（目詰まりの無い初期状態）を取りつけ最大風量を得られる配置にセットする。</p> <p>c) 吸い込み具がパワーブラシの時は取りつけ、他の場合は付けない。測定時、パワーブラシは回転させる。</p> <p>d) 測定台は本体を含めて測定状態が十分確保できる面積を確保した絶縁台（0.4m高）に置く。</p> <p>e) コードリール付きはコードを完全に引き出す。</p> <p>ロ) 測定対象と測定箇所 測定配置図において、雑音電力は電源線、雑音端子電圧は（イ）にて測定する。</p> <p>ハ) 本条件の適用 吸い込みホース、延長管等に電力伝送線、制御線等を有する機器においては、測定配置図で示す a、b の接続が本セットに特定したものに限る。</p>  <p style="text-align: center;">測定配置図</p>		J55014-1 (H20) 7.3.1.1
電気床磨き機	・無負荷とする。		J55014-1 (H20) 7.3.1.2
電気靴磨き機	・無負荷とする。		J55014-1 (H20) ZA.1.1
電気洗濯機	<p>イ) 水を入れ布地なしで動作させる。</p> <p>ロ) 給水の温度は製造者の説明書に従うものとする。</p> <p>ハ) サーマスタットがある場合はプログラムで設定する最高温度か又は90℃のどちらか低い方に調節（±10℃）しなければならない。</p> <p>ニ) 全自動洗濯機、自動洗濯機の場合、プログラムの最長サイクルによりクリック率 N を決定する。</p>		J55014-1 (H20) 7.3.1.10
電気脱水機	・無負荷とする。（水、布地なし）		J55014-1 (H20) ZA.1.2 メインスイッチのみのものを除く。

品名	連続性雑音	不連続性雑音	備考
電気ポンプ	イ) 通常使用する液体を通して行う。 ロ) 電氣的に流量を制御するものにあつては、流量調整範囲の中で最も不利なところに置くものとする。	ハ) もしプログラム制御によつて不連続性雑音を発生するときは、不連続性雑音の発生が最も好ましくない、プログラムについて行うものとする。	J55014-1 (H20) ZA. 1. 3
電気井戸ポンプ	・ 流量調節弁を雑音が最大となるように調節する。	・ 浅井戸用ポンプ 0.3~0.5mの実吸上高さにおいて、ポンプの吸込み側に抵抗体を挿入し、圧カスイッチON点の吐出圧力で運転した場合、ポンプ吸込口のゲージ圧力が表示吸上高さとなるよう抵抗体を調整する。圧カタンク内空気を標準状態(据付初期の状態)に保持し、ポンプの吐出口直後につけた流量調節弁の開度を圧カスイッチOFF圧力+0.2kg/cm ² となるように調整し、この状態で圧カスイッチを動作させる。渦巻きジェット組合せポンプ 0.3~0.5mの実吸上高さにおいて、ポンプの吐出口直後に設けた流量調節弁を吐出口圧力が表示の押上高さとなるよう調節しながら、タービンポンプ吸込口に設けた抵抗体及び圧力調整弁を調整し、吐出水量を表示揚水量と同じくする。圧カスイッチの動作については浅井戸用ポンプに同じ。	
電気噴水機	イ) 噴水状態で行う。ただし噴水を障害物でさえぎり、適当に環流させてさしつかえない。	ロ) プログラムにより噴水の制御を行うものにあつては、切換えに伴う不連続性雑音の発生が最も好ましくないプログラムについて噴水状態で行うものとする。	別表第八
電気冷蔵庫 電気冷凍庫		・ 庫内に食品、水等の負荷を入れないで扉を閉め、周囲温度 30±5℃において運転する。測定は貯蔵室部の温度が安定したのち行うものとする。(霜取中は除外する。) 温度調節装置は製造業者の指示する通常の使用状態の位置に設定し、指示のない場合は調節目盛範囲の中間に設定する。係数 0.5	J55014-1 (H20) 7. 3. 1. 9
冷蔵用のショーケース 冷凍用のショーケース	・ 無負荷とする。		
アイスクリームフリーザー (冷却装置を有するものを除く。)	・ 水及び氷を使用するものは通常の使用状態で動作させる。		別表第八

品名	連続性雑音	不連続性雑音	備考
ジュースミキサー	イ) 定格容量に等しい量の 20℃の水を容器に入れて運転する。 ロ) 連続運転のものにあつては4分間運転2分間停止のインターバルで測定するものとする。また停止させる毎に水を取り換えること。短時間定格のものにあつては表示された時間内で4分間運転、2分間停止のインターバルで測定するものとし、継続して測定を要する場合は十分な冷却時間を与えるものとする。		別表第八
ジュースミキサー フードミキサー コーヒーひき機	イ) フードミキサーの場合にはかくはん棒等附属品は取り外すこと。 ロ) 無負荷で動作させる。 ハ) 短時間定格のものにあつては表示された定格時間内で測定し継続して測定を要する場合は十分な冷却時間を与えるものとする。		
電気もちつき機及び電気製めん機	イ) 電熱装置を有しないものにあつては無負荷で運転する。 ロ) 電熱装置を有するものにあつては次の条件で a) ヒーティング時 (1) 自動スイッチを有しないものは、蒸気発生装置に定格容量の水を入れ、その水が半分に減少する毎に減少した量に等しい量の水を加える。 (2) 自動スイッチを有するものは除く。 b) モータ運転時無負荷で運転する		別表第八
電気缶切機	・無負荷とする。		J55014-1 (H20) ZA. 1. 7
電気食品切断機 電気肉ひき機 電気肉切り機 電気パン切り機	・無負荷とする。		J55014-1 (H20) ZA. 1. 8
電気かつお節削機	イ) 無負荷とする。 ロ) 短時間定格のものにあつては定格時間内に測定するものとし、継続して測定を要する場合は十分な冷却時間を与えるものとする。		別表第八
電気食器洗機	イ) 水を入れ、皿を入れずに動作させる。 ロ) 給水の温度は製造者の説明書に従うものとする。 ハ) サーモスタットのある場合はプログラムで設定する最高温度か、又は90℃のどちらか低い方に調節(±10℃)しなければならない。 ニ) プログラムの最長サイクルによりクリック率Nを決定する。		J55014-1 (H20) 7. 3. 1. 11
精米機	・無負荷とする。		
電気氷削機	イ) 無負荷とする。 ロ) 短時間定格のものにあつては定格時間内に測定するものとし、継続して測定を要する場合は十分な冷却時間を与えるものとする。		別表第八
ディスポーザー	・無負荷とする。		別表第八
電気グラインダー	・無負荷で連続運転する。		J55014-1 (H20) 7. 3. 2. 2
電気サンダー	・無負荷で連続運転する。		J55014-1 (H20) 7. 3. 2. 2
電気ポリッシャー	・無負荷で連続運転する。		(床みがき機はここには含まない。) J55014-1 (H20) 7. 3. 2. 2

品名	連続性雑音	不連続性雑音	備考
電気金切り盤 電気ハンドシャワー 電気みぞ切り機 電気チューブクリーナー 電気タッパー	・無負荷で連続運転する。		J55014-1 (H20) 7.3.2.2
電気ドリル	・無負荷で連続運転する。		J55014-1 (H20) 7.3.2.2
電気かんな	・無負荷で連続運転する。		J55014-1 (H20) 7.3.2.2
電気のごぎり	・無負荷で連続運転する。		J55014-1 (H20) 7.3.2.2
電気スクリュードライバ 電動ナットランナー	イ) 無負荷で連続運転する。 ロ) 2つの回転方向で使用可能ならば各方向について観測を行う。この場合、それぞれの方向で測定前に15分間ならし運転を行う。		J55014-1 (H20) 7.3.2.2
電気ハンマー 電気ハンマードリル	・無負荷で連続運転する。 この場合、できれば振動部分を取り外して動作させること。振動部分を取り外したための回転数等の変化はこれを補償する。		J55014-1 (H20) 7.3.2.2
電気噴霧機	・水を負荷とし、連続運転する。		J55014-1 (H20) 7.3.2.8
電気草刈機 電気刈込み機	・無負荷で連続運転する。		J55014-1 (H20) 7.3.1.19 (電気草刈機) 7.3.2.2 (電気刈込み機)
電気かみそり 電気バリカン	イ) 電気かみそりにあつては5分以内、電気バリカンにあつては10分以内の動作時間とする。規定時間を超えて動作させる場合には十分な冷却をした後再度動作させる。いずれの場合にも動作させ1分経過したあと測定する。 ロ) 充電装置を備えたものにあつては、充電時も測定する。電池を放電させ空にし定格充電時間の1/10の時間充電した後測定する。		別表第八
電気つめ磨き機	イ) 5分以内の時間とする。 ロ) 無負荷とする。 5分を超えて動作させる場合には十分な冷却をした後に再度動作させる。 ハ) 充電装置を備えたものにあつては、充電時も測定する。		別表第八
電動式吸入器	イ) 容器に定格容量(容器に定格容量の表示又は使用薬液量の指定がないものにあつては容器の容量の80%)の水を入れること。また薬液を使用するものにあつては表示された薬液量(薬液の代わりに水でもよい)を容器に入れる。 ロ) 霧化量を最大とする。		別表第八
電気マッサージ器	イ) 無負荷とする。 ロ) 電熱装置を有するものにあつては、これを最大負荷にセットして負荷を入れた場合と入れない場合とについてそれぞれ測定を行う。		J55014-1 (H20) 7.3.1.6 及び 別表第八

品名	連続性雑音	不連続性雑音	備考
電気歯ブラシ	イ) 無負荷とする。 ロ) 速度調整装置を有するものは、スイッチを速度調節範囲の中央と最高速度にセットする。 ハ) 充電装置を有するものにあつては、定格電圧、定格周波数で充電中に測定を行う。		別表第八
電気ブラシ	イ) 無負荷とする。 ロ) 速度調整装置を有するものは、スイッチを速度調節範囲の中央と最高速度にセットする。 ハ) 充電装置を有するものにあつては、定格電圧、定格周波数で充電中に測定を行う。		別表第八
自動洗淨乾燥式便器	・負荷なしで試験できない場合は、水又は薬液等の適当な液体を入れ、その他は無負荷とする。		別表第八
謄写機	イ) 無負荷とする。 ロ) 自動送り装置を有しないもので露光用タイマを有するものにあつては露光用タイマを最大の時間にセットして運転を行い、露光用タイマを有しないものにあつては30秒間露光運転し休止する操作を繰り返して行う。この場合において、休止する時間は、通常の使用状態における紙の交換等の操作に要する時間とする。 ハ) 短時間定格のものにあつては定格時間とは運転時間の合計をいい、休止時間を含まない。		別表第八解釈
電動タイプライター	・もし可能ならば電動機はスイッチ雑音によって影響されない安定した読みを妨害波測定器に与えるに充分な時間間隔で運転される。	・1分間に少なくとも30回の起動を伴う間欠運転をする。毎分30回の起動ができない場合は毎分の起動を実行可能な限り多くした間欠運転が採用されなければならない。 係数 1.0	J55014-1 (H20) 7.3.1.16.1 (電動タイプライター)
ラミネーター	・無負荷とする。		別表第八
ほうじ茶機	・容器を空にする。		別表第八
毛髪乾燥機	・アタッチメントは外して測定を行う。	・風量調節装置を有するものにあつては、その風量調節装置のスイッチを最小風量にセットする。	J55014-1 (H20) 7.3.1.8 別表第八
電気乾燥機	・被乾燥物がなくても動作可能な場合は被乾燥物を用いない。		J55014-1 (H20) ZA. 2. 20
電気気泡発生器	・気泡が発生するよう取り付け。		別表第八解釈
電気芝刈機	・車輪その他により芝刈り作業時の姿勢が容易に決まるものにあつてはその姿勢で試験台上に置く。		J55014-1 (H20) 7.3.1.19
電気ろくろ	・無負荷とする。		別表第八

品名	連続性雑音	不連続性雑音	備考
電動ミシン	<ul style="list-style-type: none"> 布及び縫糸は用いずに最高速度で連続的に動作させる。 	<ul style="list-style-type: none"> ミシン用コントローラは、その操作を、始動については、5秒間で“開（停止）”位置から最高速度を与える“閉”位置にする。また停止については、直ちに“開（停止）”位置にすること。 始動動作から次の始動動作までの時間は15秒とする。 <p>係数 1</p>	J55014-1 (H20) 7.2.3.1 及び7.3.1.15
電気はさみ	<ul style="list-style-type: none"> 無負荷とする。 		別表第八
電気鉛筆削機	<ul style="list-style-type: none"> 無負荷とする。 		別表第八
電動式おもちゃ	<ul style="list-style-type: none"> 充電式のものにあつては充電中、また充電中運転するものにあつては充電のみ行う状態と充電中運転をする状態と両方行い大きい方を取る。 		別表第八
電動力応用遊戯器具 〔電気乗物 電気遊戯盤〕	<ul style="list-style-type: none"> 充電式のものにあつては充電中、また充電中運転するものにあつては充電のみ行う状態と充電中運転をする状態と両方行い大きい方を取る。 		別表第八
電動かくはん機	<ul style="list-style-type: none"> イ) かくはん部を取り換えることのできる構造のものは、付けない状態で行う。 ロ) 無負荷とする。 		
自動販売機 (電子レンジを含まないもの)	<ul style="list-style-type: none"> 電気用品技術基準別表第八の2(71)自動販売機のハ平常温度上昇の(イ)通電試験及び(ロ)運転試験の条件で運転する。 		
両替機	<ul style="list-style-type: none"> 定格周波数、定格電圧で連続運転及び次のイ)、ロ)及びハ)の条件のもとで、定格周波数、定格電圧で貨幣等を投入して両替操作を繰り返し行う。 イ) 収納部に貨幣等を全量入れる。ただし、収納部に貨幣等を入れない状態で両替機構が動作するものにあつては、この限りでない。 ロ) 器体の温度が最高の温度になるようにする。 ハ) 1回の操作時間は、貨幣等を投入してから両替された貨幣等を取り出すまでの時間に15秒を加えた時間とする。 		
直流電源装置	<ul style="list-style-type: none"> イ) 電池充電用にあつては、50%放電状態の定格容量の電池を負荷とする。 ロ) 電池充電用以外のものは、定格容量になる白熱電球、または、抵抗を負荷とする。 <p>(備考) 負荷制御方式により上記の負荷では、定格2次電流に等しい電流が得られないものにあつては、使用を想定する機器を負荷とすることができる。</p>		

付録 電気冷房機試験条件

1 測定対象項目について

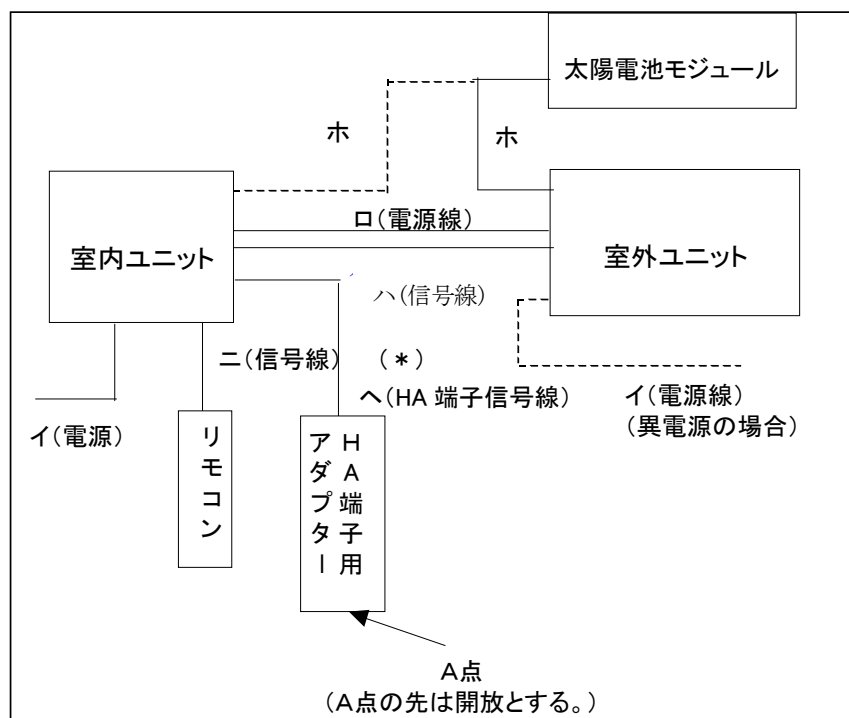
- (1) 電気冷房機・電気除湿機にあつては、イ及びホについては雑音電力、イ、ロ、ハ、ニ、ホ及びへについては雑音端子電圧を測定する。但し、ロ、ハ、ニ及びへにおいては、第5章4.1(5)補助機器の取扱いによって測定を行う。

なお、室内ユニットと室外ユニットが異電源となっている場合は、各々の電源に対して試験を行う。この場合においてハ、ニ及びへの信号においては、信号線に電力を供給している側の電源に対して試験を行うものとする。

また、ロの電源線がイの電源の分岐点にすぎず、イとロの間に直列に半導体やフィルタ回路等（リレー、スイッチ等の機械的接点を除く）を含まないものにあつては、ロの電源線の雑音端子電圧はイと等価とみなし測定は省略することができる。

- (2) 室内ユニットとホームオートメーション（以下HAと呼ぶ）端子用アダプタを接続するHA端子信号線の長さが2m以下のHA端子においては、HA端子部での測定は行わず、HA端子用アダプターのA点における雑音端子電圧を測定する。

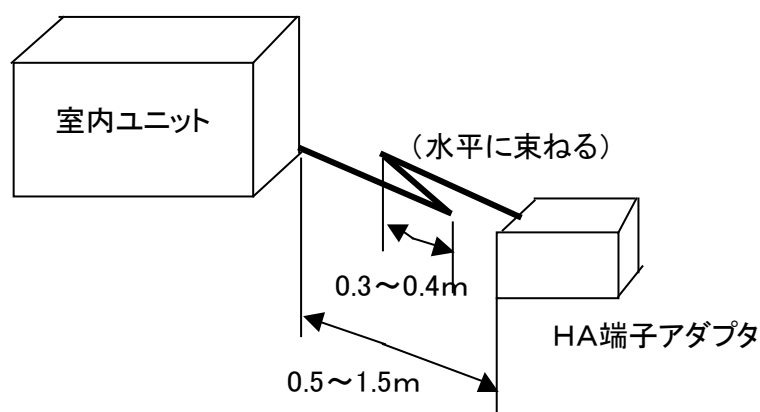
この場合、アダプター及び接続線は、製造者が取扱説明書等で指定したものを使用する。



2 設置について

- (1) スプリット型のものにあつては、室内ユニットと室外ユニットを結ぶ冷媒配管の長さは $5\text{m} \pm 0.3\text{m}$ とし、直径が約 1m の円形状に巻き込んだ状態にして接続する。但し、配管が調整できないもの（ワンショットカップリング式等）にあつては、 $4\sim 8\text{m}$ とする。
- (2) 太陽電池モジュールが接続できるものにあつては、接続線の長さは $5\text{m} \pm 0.3\text{m}$ とする。
なお、シールドルーム内に太陽電池モジュールの設置が困難な場合は、バッテリー等の擬似電源で代用してもよい。
- (3) スプリット型の室内ユニットと室外ユニットを結ぶ電気配線は冷媒配管に添って設置する。
- (4) 雑音端子電圧の測定において、機器のアース線は直接、擬似電源回路網の接地端子へ接続する。スプリット型の場合の雑音端子電圧測定時のアース線は、電源プラグにアース端子があるものを除き、室外ユニットのアース端子より室内外ユニット間を最短距離になるように引き廻し、電源線に添って電源回路網の接地端子に接続する。なお、室内ユニットと室外ユニットが異電源となっている場合には、被測定電源に対してアースの接続を実施する。
- (5) HA端子用アダプター部の雑音端子電圧測定においては接続線を台の上で $0.3\text{m} \sim 0.4\text{m}$ の長さで水平に束ね、機器本体と測定点との距離を $0.5\text{m} \sim 1.5\text{m}$ として測定する。

HA端子用アダプター部の雑音端子電圧測定時におけるHA端子信号線の処理方法（*）



（その他の設置は、”雑音端子電圧の測定”と同じとする。）

設置例(室内外ユニット異電源の場合の雑音端子電圧測定)

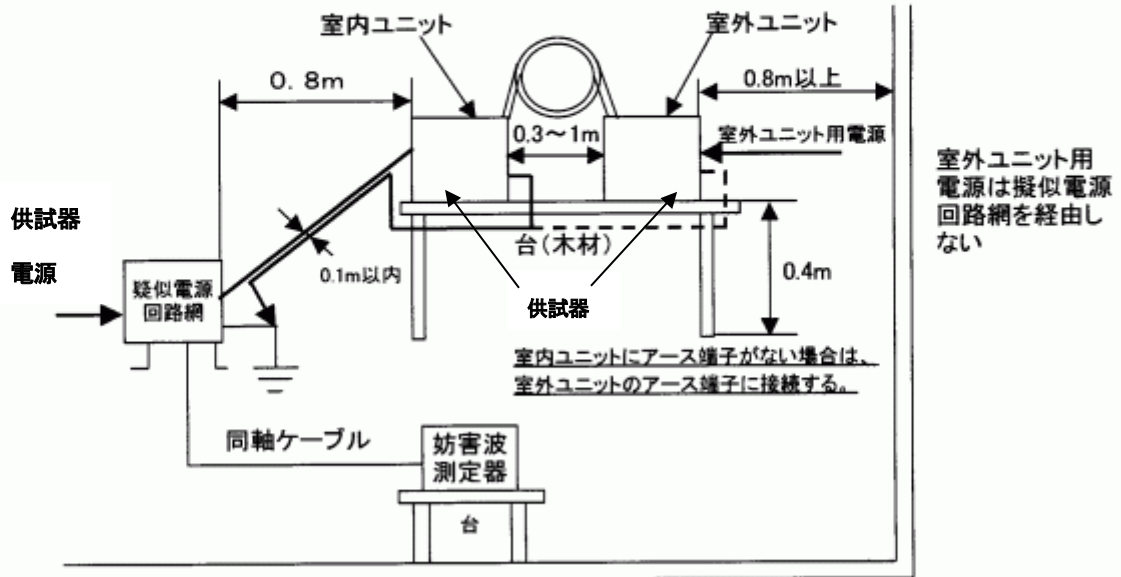
室内ユニット 単相100V(室内外ユニット間信号線への給電は室内ユニットが実施)

室外ユニット 三相200V

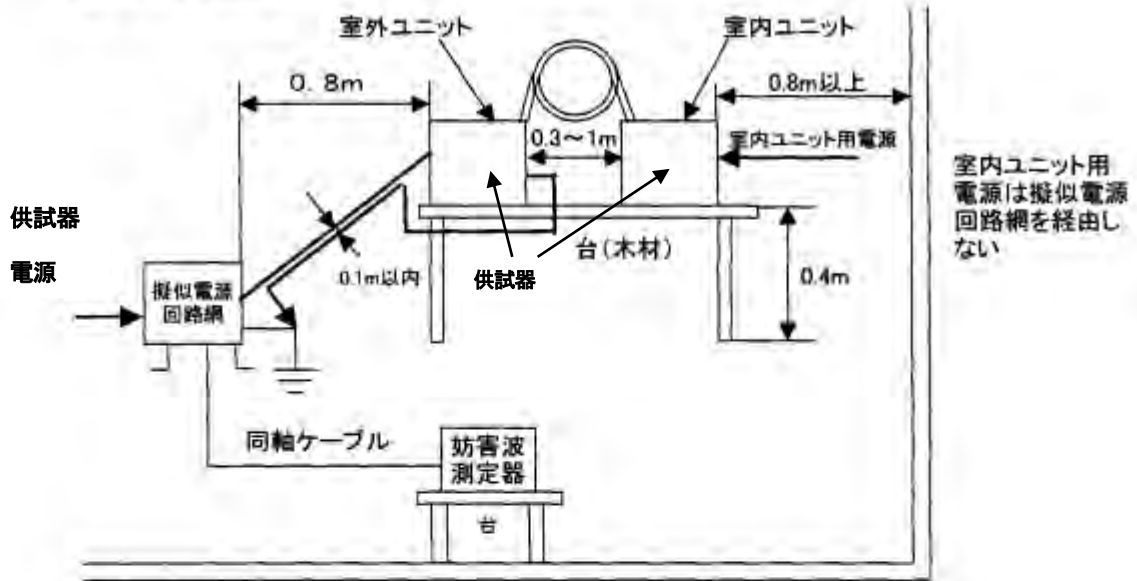
[雑音端子電圧] シールドルームの例

室内ユニット測定時

注: 室内外ユニット間信号線への給電を室内ユニットが行なっているため
室内外ユニット間信号線の雑音端子電圧評価はこの時実施する。

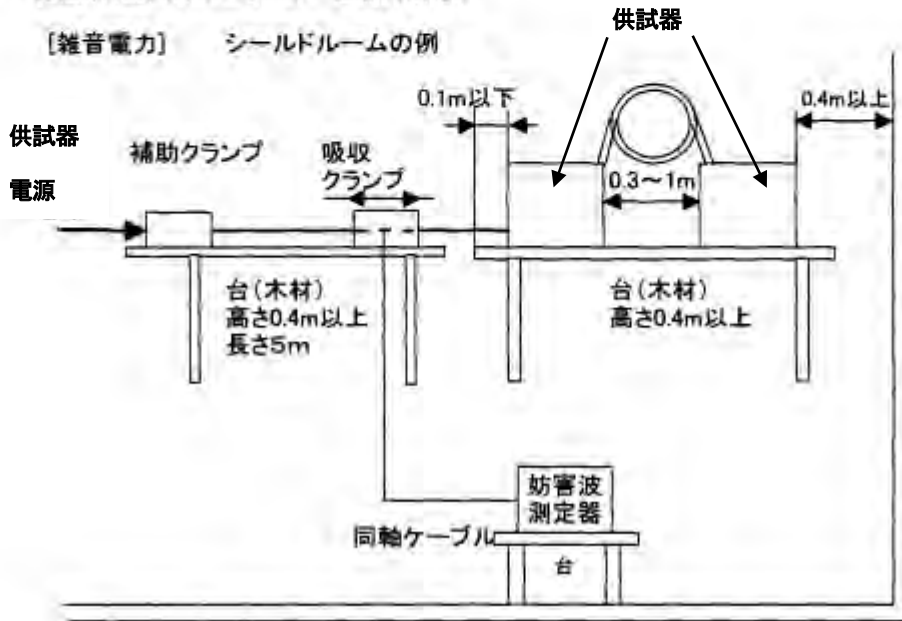


[雑音端子電圧] シールドルームの例
 室外ユニット測定時

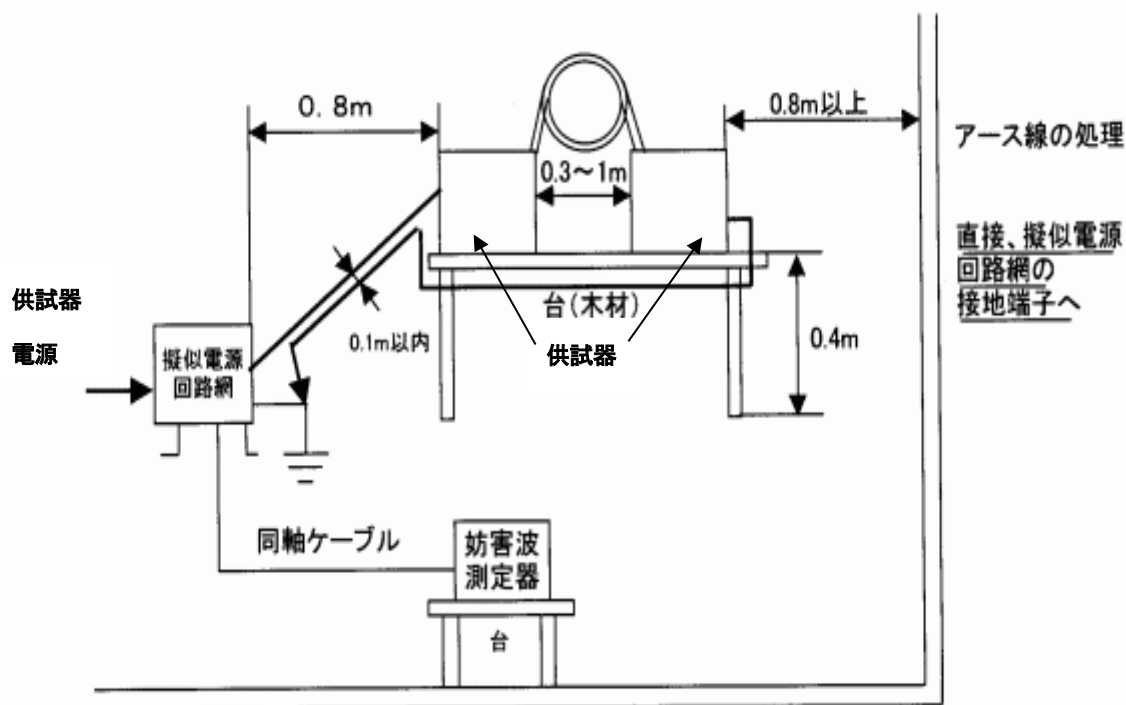


設置例(室内外ユニット同一電源の場合)

[雑音電力] シールドルームの例



[雑音端子電圧] シールドルームの例



床置型のものにあつては、シールドルーム上にて3mmの厚さのゴム又はプラスチック製の絶縁シートの上、あるいは高さ10cm±25%の非金属製支持台（搬送用パレット等）の上に置いてもよい。
 プラグにアース端子があるものは、プラグより直接擬似電源回路網の接地端子に接続する。

第6章 蛍光ランプ

1 適用範囲

定格消費電力が40W以下のものに限る。ただし、高周波点灯専用形蛍光ランプを除く。

2 雑音電界強度

2.1 許容値

下記の(1)又は(2)のいずれかに適合すること。ただし、この場合において、dBは $1\mu\text{V}/\text{m}$ を0dBとして算出した値とし、準尖頭値とする。

(1) 測定の距離が10mの場合。

周波数範囲		雑音電界強度 (dB)
150kHz 以上	1,605kHz 以下	20
1,605kHz を超え	30MHz 以下	25
30MHz を超え	1,000MHz 以下	30

(2) 測定の距離が3mの場合。

周波数範囲		雑音電界強度 (dB)
150kHz 以上	1,000MHz 以下	40

2.2 測定周波数

150kHzから1,000MHzまでの周波数範囲。

2.3 試験条件

(1) 電源

50Hz又は60Hzの正弦波に近い交流とし、電源電圧の変動は定格電圧の $\pm 2\%$ 以内とする。

(2) 試験場所の条件

(イ) 温度は18~27°C、相対湿度は65%以下で、風の少ない状態であること。

(ロ) 供試ランプから発生する電波が反射又は攪乱を受けないようにするために、周囲の開けた平坦地で、かつ、供試ランプ及び測定用アンテナは、測定結果に影響を及ぼす建造物、電力線、通信線、金属管、地下ケーブル、塀、樹木など自然又は人工の障害物から30m（ただし、測定距離が3mの場合は10m。）以上に離すことができること。

(3) 外部雑音の抑制

供試ランプを消灯したときに検知される供試ランプ以外から発生する周囲の雑音は、許容値より6dB以上低い値又は妨害波測定器の測定可能最低強度以下であることが望ましい。この状態を実現するために、供給電源にフィルターを挿入したり、測定をシールドルーム内で行ってもよい。

2.4 測定装置

測定装置は、第1章共通事項によるほか、次によること。

(1) 擬似電源回路網

擬似電源回路網は第1章共通事項2.4に定める $50\Omega/50\mu\text{H}\cdot\text{V}$ 形擬似電源回路網（図1-2）による。

(2) 接地導体面（擬似大地板）

図6-2に示すように、 $6\text{m}\times 16\text{m}$ （測定距離 3m の場合は、 $6\text{m}\times 9\text{m}$ ）以上の金網（網目 20mm 以下で、網目の交点が電氣的に接触しているもの）を接地導体面として、地面に敷き（電源線はこの接地導体面の下をはわすこと）供試ランプ試験台及び測定器を設置する。

(3) 安定器

JIS C 8108（蛍光灯安定器）の規格に適合したもの又はこれに準じたものを使用する。

2.5 機器配列及び電源との接続

(1) 供試ランプは図6-3に示すような試験台の上に置き点灯する。

(2) 供試ランプの向きは、通常の使用形態で雑音の強度が最大となるように設置する。

(3) 供試ランプ及び測定器に電力を供給する電源線は、電源に至るまで、地下埋設式電力ケーブル（埋設部分の長さは 10m 以上、深さは 60cm 以上とし、地上部分の長さは 3m を超えないこと。）とするか、又は、接地したシールド線を図6-2に示すように、地面にできる限り短くはわせて用いる。

(4) 電源は、測定場内において、接地導体面より 45cm 以上の高さにしてはならない。

(5) 測定距離とは、図6-2に示すように測定アンテナの中心から、供試ランプの最も近い端面までの水平距離をいう。測定距離は、原則として 10m とする。（ただし、電界強度の測定が 10m で実施できない場合には、測定距離を 3m とする）。

測定する偏波面及び測定アンテナの中心までの地上高さは原則として次表の通りとし、アンテナを正しく垂直又は、水平に保ち、原則として、測定アンテナの中心と水平距離で最も近い供試器の端面を結ぶ直線（測定距離）と測定アンテナ固有の最大感度方向とが重なるように配置する。

測定距離	30MHz 以下		30MHz を超えるもの	
	偏波面	地上高	偏波面	地上高
10m	垂直	$1\text{m}\pm 10\text{cm}$	垂直及び水平	$4\text{m}\pm 40\text{cm}$
3m	垂直	$1\text{m}\pm 10\text{cm}$	水平	$1.5\text{m}\pm 15\text{cm}$

2.6 測定方法

(1) 供試スタータ形蛍光ランプの点灯回路は図6-1による。ラピッドスタート形蛍光ランプ及び

スリムライン形蛍光ランプの点灯回路は、使用する安定器の接続方法による。

- (2) 供試ランプは、測定装置に取り付けて5分以上点灯する。
- (3) 供試ランプは、両端を入れ換えて、二つの位置で測定し、いずれか高い値をとる。
この場合スタータに接続される端子は換えない。
- (4) 測定値は、雑音強度の準尖頭値を読み、dBIは $1\mu\text{V}/\text{m}$ を0dBとして算出した値とする。
- (5) 測定値は、15秒間以上の時間における無視されるべき孤立したスパイクを除いた最高の読みとする。

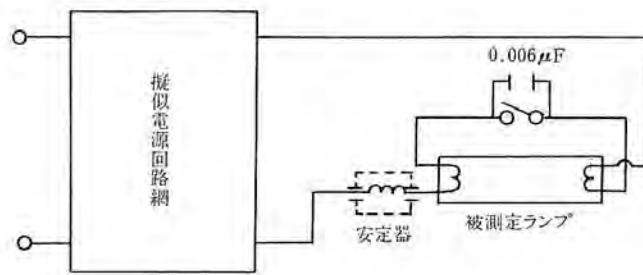
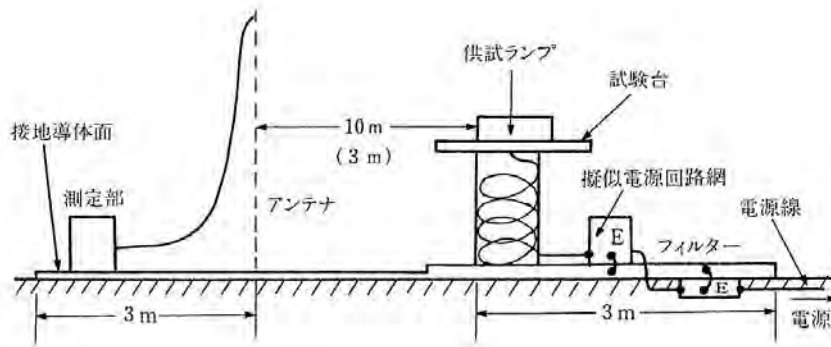
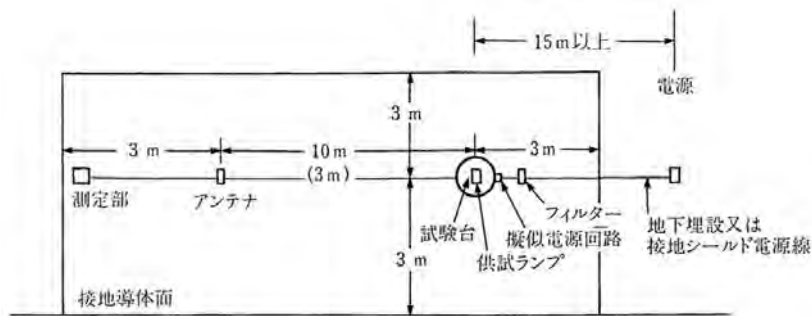


図6-1 供試ランプの点灯回路（スタータ形蛍光ランプの場合）



(注) 測定用アンテナの中心に、水平距離で最も近い供試器の端面を、巻枠に巻かれた電源コードの面と同一、又は、アンテナ方向に出すこと。

(1) 正面図

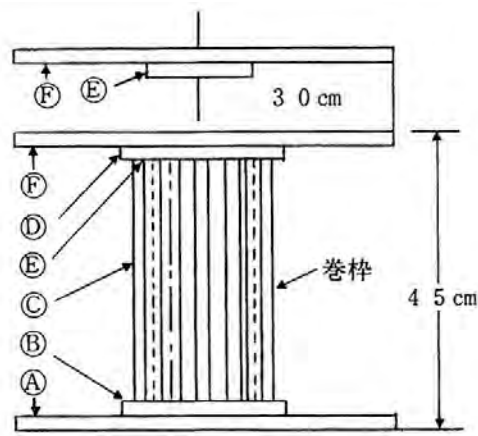


- (注)1. 接地導体面を単一網とすることができない場合は、各々のつぎ目をできる限り多数点において完全に接続すること。
2. 測定用アンテナ部の支持等も、金属物質でないことが望ましい。

- 測定器へ交流電源を供給する場合は供試器の場合に準じ、共振現象の生ずることのないよう注意して配置すること。

(2) 俯瞰図

図6-2 雑音電界強度測定の配置例



- (注)1. A、B、D、E及びF：厚さ2cmのベニア合板
 2. C（12ヶ）：直径2cmの木製棒（柱とする。）
 3. EとFを接着する。
 4. EをDに、ゆるく差し込む。
 5. すべての継ぎ目は、金属製留具を使用せずに、接着とすること。
 6. 供試機器の電源コードは、巻棒に全部時計式に等間隔に巻き付け、端数は、最短距離で擬似電源回路に接続すること。

図6-3 試験台

3 雑音端子電圧

3.1 許容値

周波数範囲 (MHz)	雑音端子電圧 (dB)
0.5265 以上 5 以下	56
5 を超え 30 以下	60

(注) dbは1 μ Vを0dbとして算出した値とし、準尖頭値とする。

3.2 測定周波数

周波数範囲において、最も大きなピークを発生する周波数について測定する。この場合において、下記の周波数も測定することが望ましい。

連続性雑音端子電圧（許容範囲 \pm 10%）

0.5265MHz から 30MHz までの周波数の中で次の周波数

0. 5265MHz、1. 0MHz、1. 4MHz、2. 0MHz、3. 5MHz、6. 0MHz、10MHz、22MHz 及び 30MHz

3.3 試験条件

(1) 電源

50Hz又は60Hzの正弦波に近い交流とし、電源電圧の変動は±2%以内とする。

(2) 試験場所

周囲温度18～27°C、相対湿度65%以下、無風状態とする。

(3) 外部雑音の抑制

供試ランプを消灯したときに検知される供試ランプ以外から発生する周囲の雑音は、許容値より20dB以上低い値でなければならない。この状態を実現するために、供給電源にフィルターを挿入したり、測定をシールドルーム内で行ってもよい。

3.4 測定装置

測定装置は第1章共通事項によるほか、次によること。

(1) 擬似電源回路網

擬似電源回路網は第1章2.4に定める $50\Omega/50\mu\text{H}$ ・V形擬似電源回路網（図1-2）による。

(2) 接地導体面

2m×2m以上の導体（金属板又は網目が20mm以下で、網目の交点が電氣的に接続された金網）で、擬似電源回路網の基準接地端子に接続する。

(3) 擬似器具

直管ランプの場合は、幅が40mmで長さはランプ長以上の矩形、環形ランプの場合は、ランプ外形+5mm以上の正方形の金属板とする。

(4) 安定器

JIS C 8108（蛍光灯安定器）の規格に適合したもの又はこれに準じたものを使用する。

3.5 機器の配置及び擬似電源回路網への接続（図6-4参照）

- (1) 擬似器具は基準接地導体面上に設置した高さ40cmの絶縁物の台上に置き、他の接地導体面から80cm以上離して置くこと。

なお、シールドルーム内で測定する場合は、シールドルームの壁の一面を基準導体面としてもよい。この場合器具は底部が基準導体面（壁面）に対し平行になるように置き、また床等他の面からは80cm以上離すこと。

- (2) 擬似器具は擬似電源回路網の接地端子に接続する。

- (3) 擬似電源回路網の出力端子と擬似器具の電源端子は約80cm離し、3心のフレキシブルケーブルの2本の心線により接続する。擬似電源回路網の接地端子と擬似器具は3心のフレキシブルケーブルの残りの1本の心線により接続する。

- (4) 供試スタータ形ランプは、 $0.006\mu\text{F}\pm 10\%$ の雑音防止用コンデンサを端子間に接続し、擬似器具上10mmのところの木製又は合成樹脂製の絶縁物を介して水平に置く。ただし、ラピッドスタート形蛍光ランプ及びスリムライン形蛍光ランプの場合には雑音防止用のコンデンサは接続しない。
- (5) 安定器は、擬似器具上に直接置き、安定器に接地端子があれば擬似器具に接続する。

3.6 測定方法

- (1) 測定回路は、接地導体面上に設定し、その回路は図6-4による。
- (2) 供試ランプは、測定装置に取り付けて5分以上予備点灯する。
- (3) 供試ランプは、両端を入れ換えて、二つの位置で測定し、いずれか高い値をとる。
この場合スタータに接続された端子は換えない。
- (4) 測定電圧成分は、一線対地間電圧（非対称電圧）を測定する。
- (5) 測定値は雑音強度の準尖頭値を読み、dBは $1\mu\text{V}$ を0dBとして算出した値とする。
- (6) 測定値は15秒以上の時間における無視されるべき孤立したスパイクを除いた最高の読みとする。

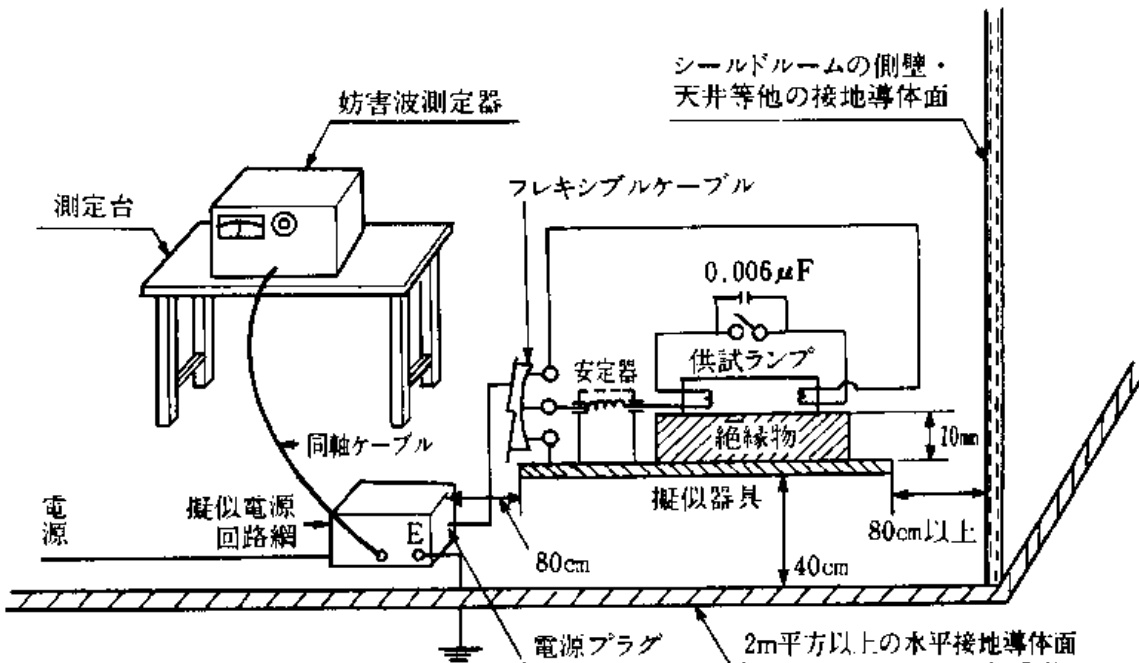


図6-4 雑音端子電圧測定配置図（床を基準接地導体面とする場合。点灯回路はスタータ形蛍光ランプの場合を示す。）

第7章 照明器具等

1 許容値

- (1) 照明器具、安定器内蔵形蛍光ランプ、エル・イー・ディー・ランプ及び光電式自動点滅器等は、次の(イ)又は(ロ)のいずれかを適用する。
- (イ) 半導体を有する照明器具、安定器内蔵形蛍光ランプ、エル・イー・ディー・ランプ及び光電式自動点滅器等「半導体を有する」とは、次に掲げる回路に半導体素子を用いるものをいう。
- ① 電源回路（単なる整流のために用いるものを除き、機器の入力電源に直接又は低インピーダンスを介して接続される半導体が該当する。）
 - ② 発振回路
 - ③ 制御回路 ただし、光導電素子は除く。
- (ロ) (イ)以外の照明器具。

1.1 雑音電力の許容値

周波数範囲 (MHz)	雑音電力 (dB)
	別表第四、八 共通事項
30 以上 300 以下	55

(注)1. dB は 1pW を 0dB として算出した値とし、準尖頭値とする。

2. 半導体素子を内蔵する制御装置については、装置内部の動作周波数又はクロック周波数が 9 kHz を超えないならば、雑音電力の許容値は適用しない。

1.2 雑音端子電圧の許容値

- (1) 連続性雑音端子電圧の許容値

次のいずれかの方法により適合すること。

50Ω/50μH・V 形擬似電源回路網による方法

周波数範囲 (MHz)	電源端子に誘起する雑音端子電圧 (dB)
	別表第四、八 共通事項
0.5265 以上 5 以下	56
5 を超え 30 以下	60

(注) dB は 1μV を 0dB として算出した値とし、準尖頭値とする。

- (2) 半導体素子を内蔵する制御装置の負荷端子及び補助端子、又は補助機器をもつ機器にあつては補助機器への外部接続端子における雑音端子電圧の許容値

周波数範囲 (MHz)	雑音端子電圧 (dB)
0.5265 以上 30 以下	74
以下は昭和 61 年度電気通信技術審議会答申による設計目標値である。(参考)	
0.15 を超え 0.5 以下	80
0.5 を超え 0.5265 未満	74

(注) dB は $1\mu\text{V}$ を 0dB とし、準尖頭値とする。

2 測定周波数

2.1 雑音電力

30MHzから300MHzまでの周波数の中で、特にピークがなければ次の周波数（許容範囲：±5MHz）
 (30MHz)、45MHz、(65MHz)、90MHz、(150MHz)、(180MHz)、220MHz、(300MHz)

ただし、カッコ内の周波数については、特にピークがない場合、記録を省略することができる。

2.2 雑音端子電圧

全周波数範囲において、最も大きなピークを発生する周波数について測定する。この場合において下記の周波数も測定することが望ましい。

連続性雑音端子電圧（許容範囲±10%）

0.5265MHz から 30MHz までの周波数の中で次の周波数

0.55MHz、1.0MHz、1.4MHz、2.0MHz、3.5MHz、6.0MHz、10MHz、22MHz 及び 30MHz

3 供試器の負荷条件及び試験条件

3.1 共通事項

個別事項で特別に規定するものを除き次による。

(1) 電源の条件

電源は定格電圧、定格周波数で運転する。複数の定格をもつものにあつては、雑音が最大となる定格値とする。

(2) 供試器の置き方

通常使用の姿勢で安定した測定の容易な姿勢とする。

(3) 出力切替スイッチ等

切替スイッチその他の方法により、供試器の出力を調節できるものにあつては、可変範囲内で雑音が最も大きくなる位置とする。

(4) 複合機器の取扱い

いくつかの独立した機能が1つのケースに納められ1台の商品とされる場合は、第1章 共通事項 1.2による。

(5) 補助機器の取扱い

電源線以外の導線の末端に補助機器（例えば、コントローラなど）が接続される機器に対しては、電源端子における測定に加えて、その他のすべての入力線及び出力線用端子（補助端子、例えば、制御用や負荷用導線の接続端子など）において、プローブ（図1-3参照）を使って雑音端子電圧を測定する。ただし、下記のいずれかの場合は測定の対象としない。

- (イ) 主機器と補助機器間の接続線がその両端で永久的に固定されていて、その接続線の長さが2m未満の場合。
- (ロ) 使用者（委託により工事を行うもの）が任意の長さの接続線を取り付け又は交換することを期待しない構造のものであって、実使用状態において接続線の長さが2m以上となる可能性がない場合。
- (ハ) 主機器と補助機器間の接続線がその両端で永久的に固定されていて、接続線がシールドされている場合。
- (ニ) 主機器又は補助機器を動作させるための制御用信号あるいは伝達用信号が現れる場合。
(信号の基本周波数における電圧のみ対象外)

- (注) 1. 「補助機器」とは、機器が補助的なものだけでなく、電気冷房器の室内機と室外機のように、特定の品目の機器が複数の機器（コントローラなどのユニットを含む）から構成される場合に、接続線で接続された相手の機器を指すこともある。
2. 「永久的」とは、モールド、または、かしめ、はんだ付け等使用者が容易に線を接続又は取り替えできない構造のものをいう。
3. 「2m未満」であるかどうかの判定は、通常の使用状態又は製造者が指定した線の長さで判定する。カーリング加工された電線は通常使用される状況で最も引き伸ばされた状態で判定する。

さらに、主機器と補助機器間の接続線は雑音電力の測定の対象とはしない。

(6) 測定時間

測定時間は供試器に定格時間の表示の有る場合はその表示に従うが、その他の場合は測定時間に制限は設けない。また予備点灯の時間は規定しないが、供試器が充分安定するまで点灯を行う。

(7) 試験温度

測定は特に断りのない限り通常の室内環境、周囲温度20～30℃で行う。

3.2 負荷条件等の個別事項

付表7-1による。

3.3 供試器の設定

機器設定時の、供試器を接続し動作させない状態で供試器以外より発生する雑音（暗雑音）は、測定機器の指示が許容値より十分に低く測定できない値以下か少なくとも雑音端子電圧測定の場合は20dB以上、雑音電力測定の場合は6dB以上低い値でなければならない。

4 測定方法

4.1 雑音電力

4.1.1 機器の配置

供試器は図7-1のように配置して雑音電力の測定を行う。

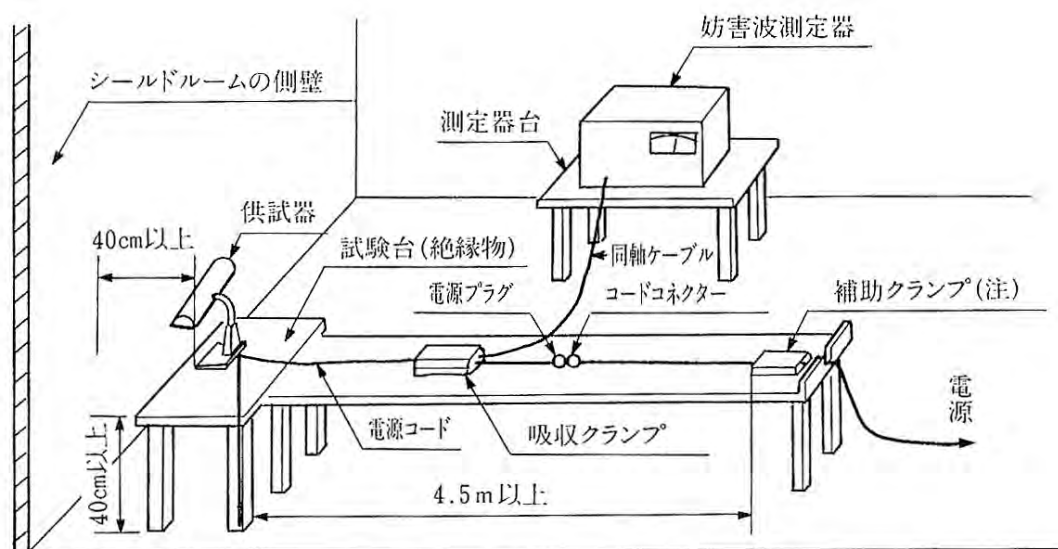


図7-1 雑音電力測定配置例

(注) 供試電源と供試器の電源入力との間の高周波の分離度が不十分な場合、供試器より約4m離れた位置に補助クランプを置き、電源線から入ってくる外部雑音を軽減し、負荷インピーダンスの安定性を改善することができる。

4.1.2 測定上の注意事項

- (1) 試験される供試器はシールドルーム壁その他の金属物体から40cm以上離して非金属製の試験台上に置くこと。(試験台の高さは通常70cm~1m)ただし、大形で試験台に置くことができない供試器のものにあっては、3mmのゴム又はプラスチック製の絶縁シートの上に置く。
- (2) 供試器に付属する電源コードにより給電する場合、あるいは供試器に電源コードが付属しておらず別に用意した電源コードあるいはビニル外装ケーブルにより給電する場合を問わず、これら給電導線は供試器からほぼ水平、かつ、まっすぐに4.5m以上伸ばして設置すること。
- (3) 電源コードの機器と反対側の一端は直接電源に接続すること。
供試器に付属する電源コードが短く、上記の条件が満たせない場合は、ほぼ同種の電源コードを用いて延長することができる。この際、供試器付属の電源コードの先に取り付けられた差し込み接続器を使用してさしつかえない。
- (4) 供試器に付属する電源コードが接地用の一心を含む場合、これを延長する場合には接地用の一心を含めて延長する。供試器に電源コードが付属しない場合及び接地端子を有しており電源コードに接地用の一心を含まない場合には、接地は行わない。

4.1.3 擬似手

擬似手は使用しない。

4.1.4 雑音電力の測定（連続性雑音）

測定にあたっては予備点灯を行う。

測定は電源コードに沿って、吸収クランプを供試器端から電源側に移動させたとき、妨害波測定器の指示が最大となる位置で測定器の指示値を読み、吸収クランプの附属の校正曲線A（第1の最大値）の補正値を加算してその測定周波数における雑音電力測定値とする。（図7-2）

指示が最初に最大となる位置が電源コードの接続部付近になり、吸収クランプをその位置に移動できない場合は、延長コードの部分で次に最大となる位置を求めて指示値を読むものとする。この場合は、校正曲線B（第2の最大値）の補正値を使用する。

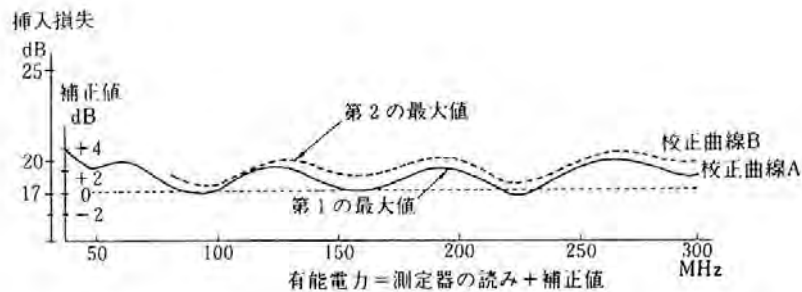


図7-2 吸収クランプ校正曲線の例

4.2 雑音端子電圧

4.2.1 機器の配置

接地をせず手に持たずに使用する供試器は図7-3のように配置して、雑音端子電圧の測定を行う。

負荷を接続しなければ電流が流れないスイッチ類を試験する場合の測定機器及び試験台などの配置の例については、図7-4に示す。

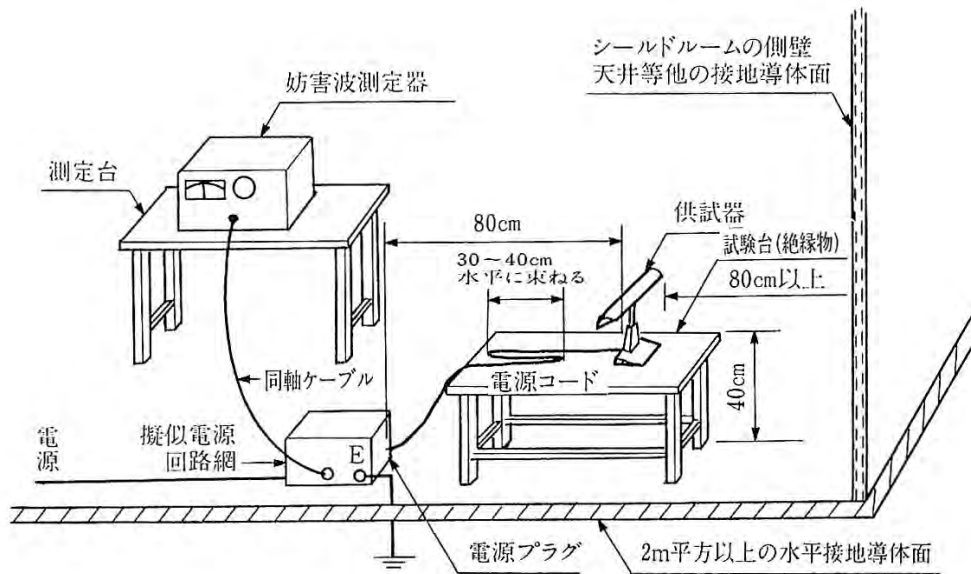


図7-3 雑音端子電圧測定配置例
(床を基準接地導体面とする場合)

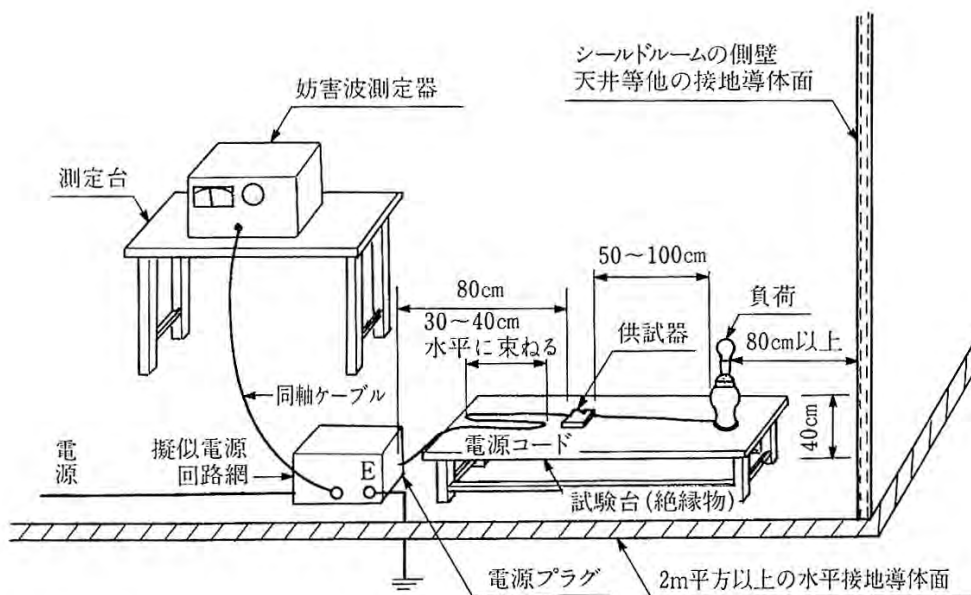


図7-4 雑音端子電圧測定配置例
(床を基準接地導体面とする場合)

4.2.2 測定上の注意事項

- (1) 供試器は擬似電源回路網から80cm離して配置する。電源コードの長さが、80cmを超える分は30~40cmの長さの水平の束になるように前後に折り曲げるものとする。
- (2) 2m平方以上の基準接地導体面上に設置した高さ40cmの絶縁物の台上に供試器を置き、他の接地導体面から80cm以上離して置くこと。ただし、大形で試験台に置くことができない供試器のものにあっては、厚さ3mmのゴム又はプラスチック製の絶縁シートの上に置く。

- (3) シールドルーム内で測定する場合は、絶縁物の台の上に置き、シールドルームの壁の一面を基準接地導体面としてもよい。(この場合、床等の他の接地導体面から 80cm 以上離すこと。)

4.2.3 擬似手

二重絶縁構造又は絶縁物で覆われているハンドランプ等にあつては、使用者の手による影響を再現させるために擬似手を使用し、図 7-5 に示す RC 素子で金属箔と測定器の接地端子を接続する。擬似手は供試器のケース又はその一部を金属箔で包んだものであり、その箔は 220pF ($\pm 20\%$) の静電容量及び $510\ \Omega$ ($\pm 10\%$) の抵抗の直列回路からなる RC 素子のひとつの端子 (M) に接続し、この RC 素子の他の端子は測定器の接地端子に接続する。

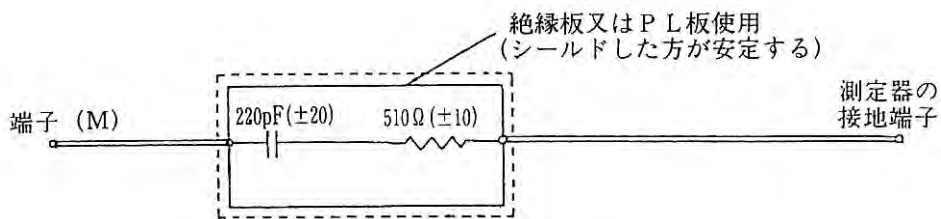


図 7-5 RC 素子

4.2.4 供試器の接地

通常接地して使用する供試器 (接地端子のあるもの) については、供試器の接地端子は擬似電源回路網の接地端子に接続すること。

ただし、家庭用吊り下げ型蛍光灯器具にあつては、接地端子のあるものであつても、接地しない。

4.2.5 給電導線の長さ

- (1) 供試器に付属する可とう導線 (以下電源コードという) で給電する場合、雑音端子電圧はその導線プラグ端で測定するものとする。

供試器は擬似電源回路網から 80cm 離して配置し、供試器と擬似電源回路網間の導線の長さが 80cm を超える分は、30cm~40cm の長さの水平の束になるように折り曲げるものとする。もし電源コードの長さが 6m を超える場合には、その長さを短くして 1m にするか、又はその代わりに 1m の長さの類似の導線を使用すること。

- (2) 供試器に電源コードが付属しない場合は、供試器は擬似電源回路網から 80cm 離して配置し、給電導線の長さは 1m 以下とする。雑音端子電圧は擬似電源回路網と給電導線との接続点で測定するものとする。

4.2.6 接地線の長さ

- (1) 供試器に付属する電源コードの心線のひとつが接地線である場合これを利用し、プラグ端で

接地する。

供試器に付属する電源コードに接地用の心線を含まないものにあつては、80cm ないし 1m の接地導線を使用し、かつ電源コードに平行しその間隔は 10cm 以下であること。

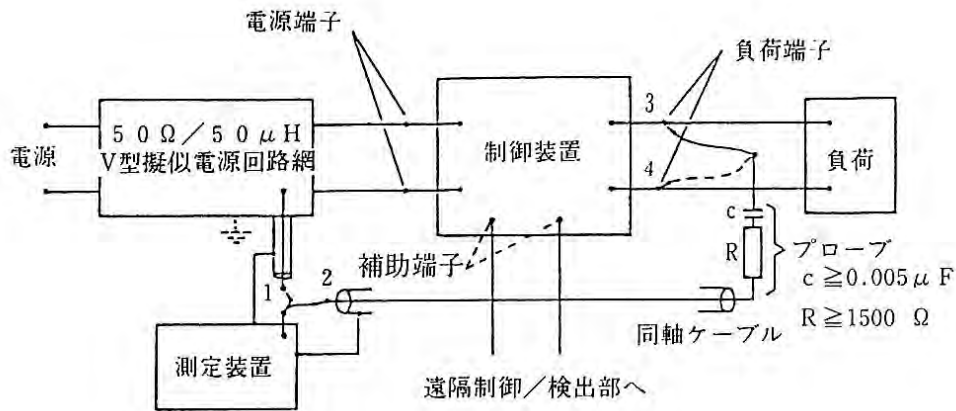
- (2) 供試器に電源コード及び接地線とも付属しない場合は、接地線は給電導線（4.2.5 給電導線の長さ(2)項）と平行した同一長さの導線を使用し、かつ給電導線との間隔は 10cm 以下であること。
- (3) 二重絶縁の機器にあつては擬似手の R C 素子の接地側端子と測定装置の接地端子を接続するには、80cm ないし 1m の導線を使用し、接地用の心線を含まない電源コードの場合の接地線の方法に準じて行うこと。

4.2.7 半導体素子を有する制御装置の測定時の機器の配置

- (1) 制御装置を図 7-4、7-6 及び 7-7 に示すように接続する。
- (2) 制御装置の出力端子に、0.5~1m の長さの導線を用いて適正な定格負荷を接続すること。
- (3) 負荷は白熱電球とする。
- (4) 少なくとも 1,500 Ω の定格入力インピーダンス（周波数帯 0.15~30MHz）をもつ抵抗とコンデンサの直列接続からなるプローブを、妨害波測定器の入力に直列に接続して用い、負荷端子に現れる雑音電圧を測定すること。この場合、必然的に生じるプローブと測定器間の電圧分割に注意すること。
- (5) 遠隔検出部あるいは遠隔制御部を接続するための補助端子を持つ制御装置については、更に以下の規定を適用する。
 - (イ) 長さ 0.5~1m の導線を用いて、これらの補助端子に遠隔部を接続する。特殊な導線が備えられている場合には、長さ 80cm を超える導線の部分を 30~40cm の長さの水平の束になるように前後に折り曲げるものとする。
 - (ロ) 制御装置のこれらの補助端子における雑音電圧の測定は、(4)項に示した方法と同様な方法によって行うこと。

(注)1. 制御装置の誤動作を避けるために、プローブのインピーダンスを高くしなければならぬ場合もある。(例えば、500pF のコンデンサに直列に 15k Ω の抵抗を接続する)

2. 制御装置又はその負荷を接地して通常動作させることになっている場合には、制御装置本体を擬似電源回路網の接地端子に接続すること。また、もし負荷を接地することが必要ならば、負荷本体を制御装置本体に接続するか、又は、制御装置が接地されていない場合には、擬似電源回路網の接地端子に直接接続すること。



スイッチの位置

- | | | |
|---------------|------|---------------|
| 1. 電源端子における測定 | 3. } | 負荷端子の測定で順次に接続 |
| 2. 負荷端子における測定 | 4. | |

図7-6 半導体素子を内蔵する制御装置の測定方法

- (注) 1. プローブからの同軸ケーブルの長さは2mを超えないこと。
 2. スイッチが2の位置にある時は、擬似電源回路網の端子1は測定器のインピーダンスと同じインピーダンスで終端すること。
 3. 電源線の1線のみ2端子の制御装置が挿入されている場合には、図7-7のように接続して測定すること。

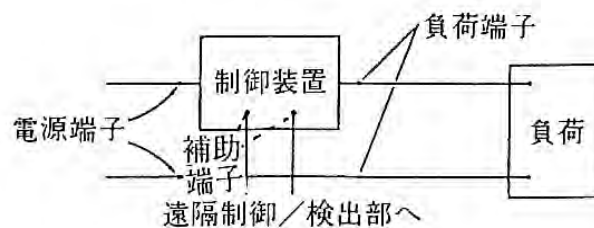


図7-7 2端子制御装置の測定方法

4.2.8 雑音端子電圧の測定（連続性雑音）

- (1) 測定にあたって予備点灯を行う。
- (2) 各測定について、少なくとも15秒間測定器の指示を観察する。
- (3) 各測定においては、孤立パルス的な指示値を除き、その間の最大指示値を記録する。

5 データ処理

5.1 データ処理方法

5.1.1 連続性雑音

5.1.1.1 共通事項

供試器の電源の開閉又はプログラムの選択のみのための機器に付いている手動スイッチの開閉、タッチスイッチの操作、グロースタータの作動に伴うクリックノイズ及び供試器以外から発生する周囲の雑音等は測定値としない。

5.1.1.2 雑音電力

測定値は測定器のアッテネータの目盛と出力指示計の読みの和（測定器の入力端子電圧測定値）に吸収クランプの校正曲線による補正値を加算して求める。

補正値は電源コード上の最初の最大点で測定した場合は校正曲線A（第1の最大値）、延長コード上の第2の最大値で測定した場合は校正曲線B（第2の最大値）より求めた値とする。

5.1.1.3 雑音端子電圧

測定値は、測定器のアッテネータ目盛と出力指示計の振れの和とし、更にこの値に擬似電源回路網の補正値を加える。

付表7-1 負荷条件等の個別事項

政 令 品 名	省令における細部品名等	負荷条件及び試験条件
その他の点滅器	光電式自動点滅器	イ) 負荷電流は、定格の1/10とする。 ただし、出力に半導体を使用している場合、負荷電流は定格とする。 ロ) 負荷は白熱灯とする。 ハ) 負荷は、点灯状態とする。
電気スタンド		イ) ランプは、製造者が指定したランプを用いる。 ロ) ランプは、安定した点灯状態とする。 ハ) 姿勢は、製造者の指定する姿勢とする。
家庭用つり下げ型蛍光灯器具		イ) ランプは、製造者が指定したランプを用いる。 ロ) ランプは、安定した点灯状態とする。 ハ) 蛍光灯器具が安定する姿勢で操作が容易な状態とする。
ハンドランプ		イ) ランプは、製造者が指定したランプを用いる。 ロ) ランプは、安定した点灯状態とする。 ハ) 器具が、安定する状態で操作が容易な状態とする。
エル・イー・ディー・ランプ		イ) ランプは、安定した点灯状態とする。
庭園灯器具		イ) ランプは、製造者が指定したランプを用いる。 ロ) ランプは、安定した点灯状態とする。 ハ) 器具が、安定する状態で操作が容易な状態とする。
家庭用光線治療器		・ ランプは安定した点灯状態とする。
	安定器内蔵形蛍光ランプ	・ ランプは安定した点灯状態とする。

政 令 品 名	省令における 細部品名等	負荷条件及び試験条件
白熱電灯器具 放電灯器具		イ) ランプは、製造者が指定したランプを用いる。 ロ) ランプは、安定した点灯状態とする。 ハ) 器具が、安定する状態で操作が容易な状態とする。
エル・イー・デー ー・電灯器具		イ) ランプは、製造者が指定したランプを用いる。 ロ) ランプは、安定した点灯状態とする。 ハ) 器具が、安定する状態で操作が容易な状態とする。
広告灯		イ) ランプは、製造者が指定したランプを用いる。 ロ) ランプは、安定した点灯状態とする。 ハ) 器具が、安定する状態で操作が容易な状態とする。
電撃殺虫器		イ) ランプは、製造者が指定したランプを用いる。 ロ) ランプは安定した点灯状態とする。 ハ) 器具が、安定する状態で操作が容易な状態とする。 ニ) 電撃格子に負荷を加えない。
調光器		イ) 定格負荷の白熱灯を負荷とする。 ロ) 負荷は、点灯状態とする。 ハ) 機器が、安定する状態で操作が容易な状態とする。

第8章 高周波変調器を有する機器

1 雑音の強さ

(1) 適用範囲

テレビジョン受信機のアンテナ端子に接続して使用するための高周波変調器から放射される雑音電界強度の測定に適用する。

(2) 雑音電界強度の許容値

第3章に適合するほか、高周波変調器を有するものにあつては、高周波変調器からの雑音電界強度は、試験品から水平距離で3m離れた点に空中線を設置して測定したとき、次の表の左欄に掲げる周波数範囲ごとに同表の右欄に掲げる値以下であること。この場合において、dBは、 $1\mu\text{V/m}$ を0dBとして算出した値とする。

周波数範囲 (MHz)	雑音電界強度 (dB) 準尖頭値
76 以上 90 以下	40
90 を超え 222 以下	43.5
470 以上 770 以下	46

(3) 試験条件

- イ 電源電線は垂直にし、地表面との間に余分がある場合は、その部分は束ねておく。
- ロ 妨害波測定器のアンテナは、ダイポールアンテナとし、地表上1mの高さから4mの高さまで可変できるものとする。アンテナの長さについては、第1章共通事項によること。
- ハ 供試器の端子は、供試器の特性インピーダンスに等しい無誘導抵抗器で終端する。
- ニ 電源は適当なフィルターを通して供給する。
- ホ 供試器の動作状態は特に指定のない限り、最も代表的な動作とする。

(例) ビデオテープレコーダー

カラーバー信号 (EIARS170A 等の放送技術規格に準拠) が記録されたテープを使って連続的に再生動作させる。

(4) 供試器、測定装置の配置

供試器、アンテナ、妨害波測定器等を図8-1及び8-2に示すように配置して測定を行う。

(5) 測定方法

2項の周波数範囲について、高周波変調器の映像搬送波の基本周波数、及びその高調波を測定する。測定値は、次に掲げる状態を各々組み合わせた場合において、得られた最大の値とする。

- イ 供試器の支持台を回転すること。
- ロ 妨害波測定器のアンテナは、水平及び垂直にすること。

- ハ 妨害波測定器のアンテナは、水平の場合にあっては地表1mから4mの範囲、垂直の場合にあっては地表上2mから4mの範囲に調整すること。

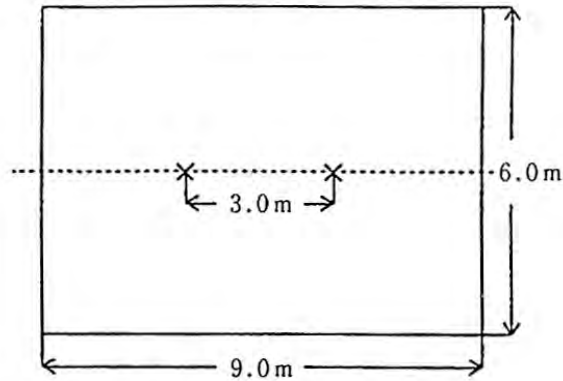
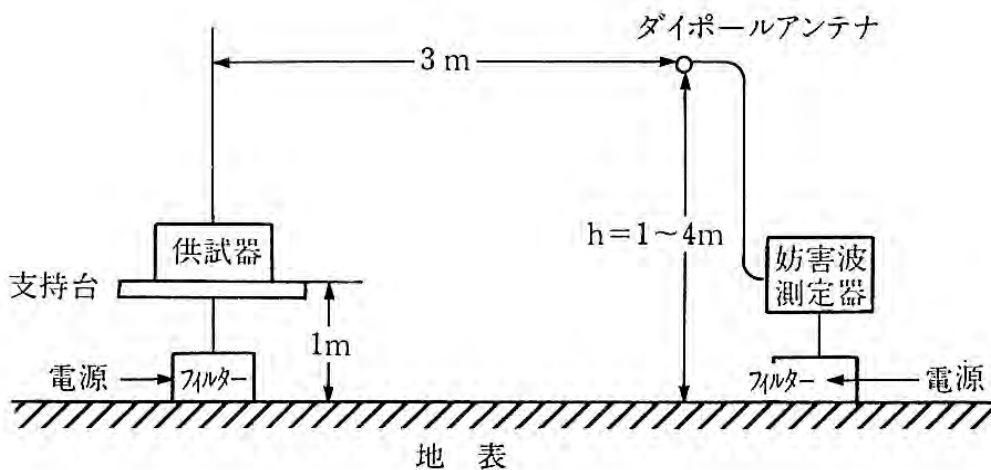


図8-1 測定サイト



(備考) 支持台は水平面上に回転する非導電性のものとする。

図8-2 高周波変調器を有する機器からの放射電界強度の測定

2 出力電圧

(1) 出力電圧の許容値

器具の信号出力端子の最大電圧は、 $346.4\sqrt{R} \mu V$ (有線テレビジョン放送受信機用コンバータであつて信号出力端子がUHF帯のものにあっては、 $692.8\sqrt{R} \mu V$) 以下であり、かつ、音声被変調信号電圧は、映像被変調信号電圧より9dB以上低いこと。この場合において、 R は、器具の出力端子のインピーダンスとし、その単位は、 Ω とする。

(2) 測定方法

イ 測定器は、スペクトラムアナライザ又はスペクトル表示機能を有する別の測定器を利用すること。

これらの試験中ビデオ・フィルターを使用しないこと。

周波数範囲 30MHz から 1,000MHz にあつては、測定器の帯域幅を 100kHz に、検波機能を尖頭値モードに設定すること。表示値が校正状態となるように掃引速度を調整した上で、周波数範囲の一部を掃引するか、全周波数範囲にわたって掃引すること。出来る限り短い長さの適切な二重遮蔽 50Ω 同軸ケーブルを利用して測定器の全ての接続を行うこと。

- ロ 図 8-3 に定めるように供試器を配列し、供試器の出力ケーブルの端に接続してある終端機器を取り去り、該当する場合にはインピーダンス整合機器又はバランスを使用することによって、出力ケーブルを測定器に接続すること。
- ハ 供試器の電源を投入し、その出力チャンネルの一つに合わせること。
- ニ 供試器が内部ビデオ信号によって動作するようになっている場合には、通常の動作状態となるようにして試験を実施すること。映像及び音声搬送周波数において信号レベルを測定すること。
- ホ 供試器が CATV コンバーターである場合には、一般的な放送 (60dBuV 又は 70dBuV) のレベルに設定した代表的な広帯域ケーブル TV 信号源からの入力無線周波信号を供給すること。出力チャンネルの映像及び音声搬送周波数における信号レベルを測定すること。
- ヘ 供試器の任意の別の出力チャンネルに対して測定を繰り返すこと。

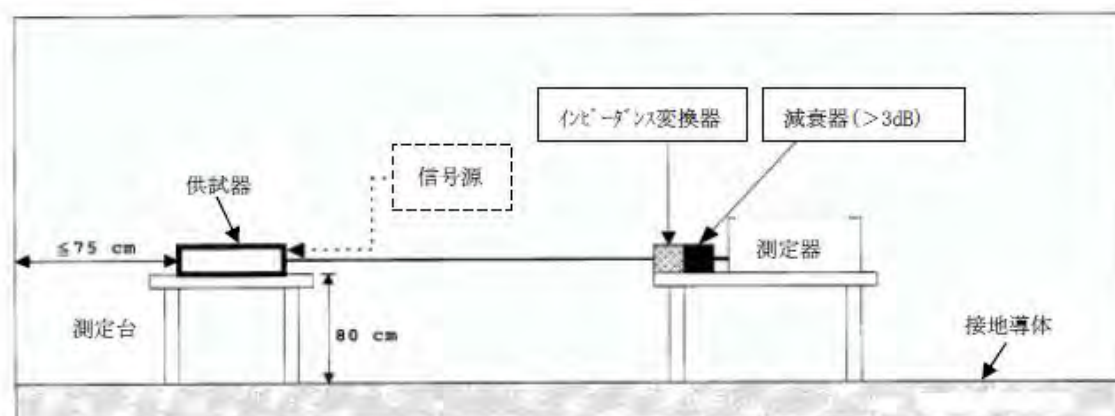


図 8-3 RF 機器の出力レベル測定配置

3 漏えい電波

3.1 漏えい電波の許容値

器具の切換えスイッチを、その出力信号電波を使用する状態にしたとき、テレビジョン放送受信端子において測定した信号電波の出力電圧は、 $1.155\sqrt{R} \mu\text{V}$ 以下であること。この場合において、R は、器具の出力端子のインピーダンスとし、その単位は、Ωとする。

3.2 測定方法

(1) 測定器

測定器は、スペクトラムアナライザ又はスペクトル表示機能を有する別の測定器を使用する。これ

らの試験中ビデオ・フィルタを使用しないこと。

測定器の帯域幅を 100kHz に、検波機能を尖頭値モードに設定すること。

出来る限り短い状態で二重遮蔽の同軸ケーブルを用いて機器間の接続を行うこと。

測定器の雑音指数によっては、これらの測定を実施する際に低雑音広帯域の増幅器を必要とする場合もある。

(2) 同軸入力端子を有する機器

イ 測定の配置は図 8-4 に示す。大地面上 80cm の高さの卓の上に外部アンテナ切替スイッチをおくこと。TV 相互接続機器の出力ポートについては、機器に用意されているケーブル、又は代表的な長さのケーブルのいずれかに接続しておくこと。この出力ケーブルを適切なインピーダンスを持つ終端抵抗か、又は機器に用意されているアンテナ切替スイッチに接続しておくこと。アンテナ切替スイッチの出力端子については適切なインピーダンスで終端しておくこと。

(注) 機器に同軸出力ポートが用意されている場合には、適切なインピーダンスを有する抵抗終端器を用いて直接接続しておくこと。

ロ 供試器を卓上に置くことによって出力ケーブル又はアンテナ切替スイッチが少なくとも伝導物から 75cm は離れているようにすること。

ハ 内部ビデオ信号で機器が動作するようになっている場合（例えば、TV ゲーム又はビデオテープレコーダー）には、通常の動作に使用する状態で試験を実施すること（必要であれば、信号源としてテープに録画した代表的な TV 信号を使用すること）。

ニ 機器が CATV コンバーターである場合には、出来る限り短い同軸ケーブルを用い、必要な場合にはインピーダンス整合機器を挿入した上で、アンテナ入力ポートに測定器を接続すること。

供試器の動作チャンネルの一つに機器を接続し、電源を投入し、内部において発生した信号によって供試器が動作するように調整すること。

ホ 供試器の任意の別の出力チャンネルに対して測定を繰り返すこと。

(3) 300Ω 平衡フィーダ端子を有する機器

イ 測定の配置は図 8-4 に示す。大地面上の高さが 80cm の卓の上に外部アンテナ切替スイッチを置くこと。RF 機器の出力ポートについては、機器に用意されているケーブル、又は代表的な長さのケーブルのいずれかに接続すること。この出力ケーブルを適切なインピーダンスを持った終端抵抗か、機器に用意されているアンテナ切替スイッチに接続しておくこと。アンテナ切替スイッチの出力端子については適切なインピーダンスで終端しておくこと。

供試器を卓上に置くことによって出力ケーブル又はアンテナ切替スイッチが少なくとも伝導体から 75cm は離れているようにすること。

ロ 機器が内部映像信号（例えば、TV ゲーム又はビデオテープレコーダー）からの信号で動作するようになっている場合には、通常の動作となるような信号を用いて試験を実施すること（必要であれ

- ば、信号源としてテープに録画した代表的な TV 信号を使用すること)。
- ハ 機器が CATV コンバーターである場合には、利用できる一つの出力チャンネルに機器を設定すること。機器の出力チャンネル周波数の波長の $3/4$ の長さの 300Ω リードを機器又はスイッチの入力端子に接続し、入力端子にインピーダンス整合用のバランを用い、この線路のもう一方の端に測定器を接続すること。あらゆる他の伝導面から少なくとも 75cm は離れた状態で、機器又はスイッチと測定器を接続するリードを水平に、真つすぐ支持しておくこと。機器の電源を投入し、内部で発生した信号により供試器を動作させること。
- ニ アンテナ切換スイッチのそれぞれの位置に対して RF 機器を動作させる映像搬送の周波数及びレベルを測定すること。RF 機器出力チャンネルを変え、その RF 機器において利用することができるそれぞれの出力チャンネルにおいて上記の二つの測定を繰り返すこと。
- ホ 次に、最初のケーブルの長さから平行二線のリードを $1/3$ ずつ切り取ってゆき、ニの測定を繰り返すこと。(これは $3/4$ 、 $1/2$ 及び $1/4$ の波長のそれぞれの測定を実施することになる。)
- (注) 整合機器とケーブルの挿入損失の違いについて配慮した補正を行うこと。

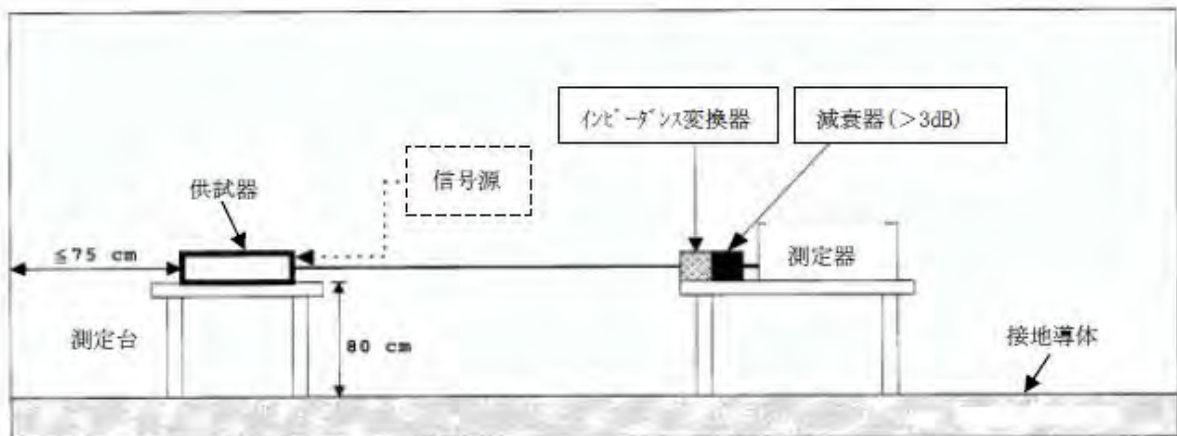


図 8-4 漏えい電波の測定配置

第9章 携帯発電機

1 雑音電界強度の許容値

雑音電界強度は、次に適合すること、ただし、 $1\mu\text{V}/\text{m}$ を0dBとし、準尖頭値とする。

このときの水平測定距離は、アンテナとアンテナに最も近い携帯発電機の金属部分までとし10.0±0.2mとする。

周波数範囲		雑音電界強度 (dB)
30MHz 以上	250MHz 以下	42
250MHz を超え	1,000MHz 以下	45

2 測定周波数

30MHz から 1,000MHz までの周波数の中で、特にピークがなければ次の周波数において行う。

測定周波数 (MHz)	許容周波数偏差 (MHz)
45 65 90 150 180 220	±5
300 450 600 750 900	±20

〔備考〕表中の±5MHz 及び±20MHz は、測定時間中その周波数に混入する外部雑音の影響を避けるためのものである。

3 測定場所

(1) 測定場所は、長軸 20m、短軸 17.3mのだ円内に支障をきたす反射物体のない平坦な場所とするが、特に問題がない場合、電波暗室での測定も可とする。

(2) 携帯発電機の中心及びアンテナは、だ円内の長軸上に置き、携帯発電機の縦方向中心線は短軸に対し平行とする。

アンテナ及び長軸とアンテナ側の携帯発電機の最外側面との交点は、それぞれ焦点に位置させる。

(3) 測定器又はその装置が置かれている測定室又は測定車は、だ円内に置くことができる。

ただし、その位置はアンテナに対し被測定携帯発電機と反対の方向とし、アンテナまでの水平距離を3mより近づけてはならない。

(4) 測定に実質的に影響を与えるような外部雑音のないことを確かめるためには、被携帯発電機の火花点火式内燃機関を停止させ、本測定の前後に試験測定を行う。

もし、本測定で得た最大値がこれらの試験測定の最大値を少なくとも10dBを超える場合には本測定の最大値は外部雑音によって実質的に影響されていないものとみなす。

4 測定装置

(1) 測定器

測定器は第1章共通事項による。

(2) アンテナ

基準とするアンテナは平衡形ダイポールとする。

なお、必要に応じ複合形アンテナを用いてもよい。(第1章共通事項参照)

5 測定方法

- (1) アンテナの中心高は、 $3.00 \pm 0.05\text{m}$ とする。
- (2) 携帯発電機は正常な作動温度に維持し、無負荷の状態とする。原動機の出力調整つまみを有するものにあっては、最小出力位置又はアイドリング位置にセットする。

なお、野外測定においては、降雨中又は雨がやんでから10分以内は測定を行わない。

- (3) 測定値は、携帯発電機4方向の位置で偏波をそれぞれ水平、垂直にしたとき得られる8つの読取の最大値をその周波数の測定値とする。
- (4) 供試器の置き方は、通常使用の姿勢で高さ40cmの絶縁物の試験台の上に置く。ただし、機器が大きい又は重い場合台に乗せることが不可能な場合には厚さ3mmから10mm程度のゴム製の絶縁シート又はこれに類するものの上に置く。

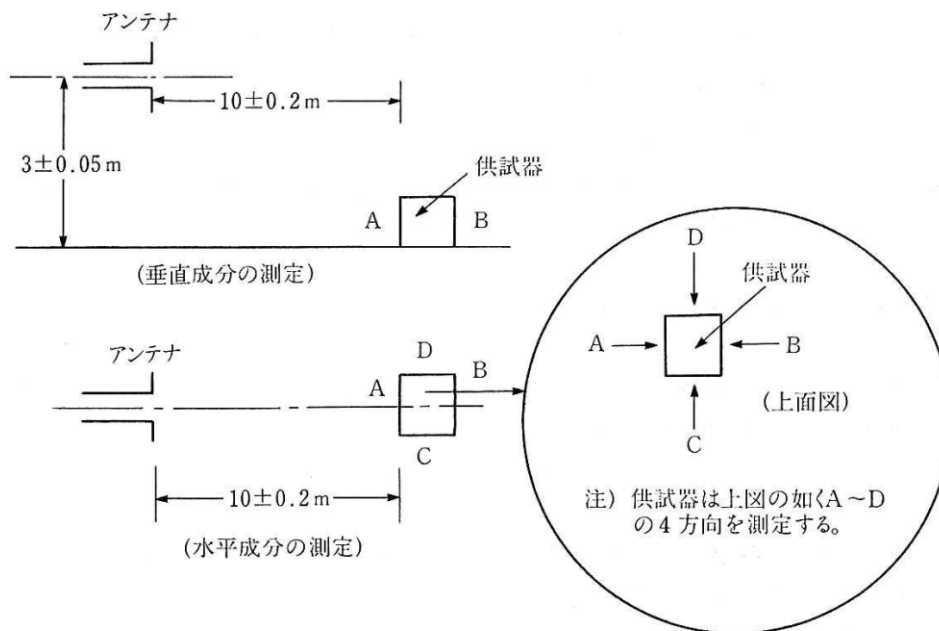


図9-1 測定配置例

別表第十一 電気用品に使用される絶縁物の使用温度の上限値

第1章 電気用品に使用される絶縁物の使用温度の上限値

1 電気用品に使用される電気絶縁物又は熱絶縁物(電源電線等に使用されるものを除く。)

(1) 適用範囲等

イ この表は、電気絶縁物又は熱絶縁物及び電源電線等以外の電線の絶縁物に適用する。

ロ 「電気絶縁物」とは、電気機器が本来の機能を発揮し、維持し、及び感電等の危険を防止することを目的として、充電部と非充電金属部との間、充電部と外かく(外かくが熱絶縁物、その他の絶縁物である場合は、その内外面を含む。)との間又は充電部相互間を電氣的に絶縁隔離する固体絶縁物又は液体絶縁物であつて、その体積抵抗率が常温において $1 \times 10^8 \Omega \cdot \text{cm}$ 以上のものをいう。この場合において、液体絶縁物は、完全充てんされているものに限り電気絶縁物として扱う。

ハ 「熱絶縁物」とは、電気機器から発する熱並びに他のものから受ける熱を遮断若しくは緩衝し、機器の性能の変化又はこれへの影響を緩和する目的のために設ける絶縁物をいう。

ニ 電気用品に使用される絶縁物の「使用温度の上限値」とは、常規使用状態(イ)において絶縁物に加わる最高温度(ロ)での連続使用(ハ)に許容する温度の上限値とする。

注(イ) 常規使用状態とは、“本解釈”に定められた基準周囲温度で行う平常温度上昇試験の状態とする。

(ロ) 絶縁物に加わる最高温度とは、常規使用状態で、機器の温度上昇が飽和した時、絶縁物に加わる温度の最高値とする。

(ハ) 連続使用とは、40,000時間を原則とする。

ホ この表に記載されている異種絶縁物どうし、又はこの表にない絶縁物と表中の絶縁物とを化学的に結合若しくは物理的にブレンドした材料は、この表に規定されている絶縁物とはみなさない。

なお、難燃剤などを加えたもの及びエネルギー線照射等をした材料は、当分の間この表を準用する。

ヘ この表に記載されているものであつて、異種の絶縁物を接着させるなどして物理的に一つの完成された絶縁物となったものは、当該使用温度の上限値の低い方の値を、絶縁物の使用温度の上限値として扱うが、いずれか高い方の温度の絶縁物の厚さがそれ自身で基準に適合する厚さ以上であるときは、その高い温度の値を絶縁物の使用温度の上限値とする。

ト 耐熱区分がE種以上のものの場合であつて、当該巻線の温度がJIS C 4003 (1977)

「電気機器絶縁の種類」の絶縁の種類に規定する耐熱区分に相当する温度に達しない場合であっても、巻線に接して用いられる絶縁物は、当該耐熱区分以上の絶縁物でなければならない。

(2) 絶縁物の使用温度の上限値

イ 天然材料

種類 (材料名)	使用温度の上限値℃		
	その1	その2	
充てん用れき青質コンパウンド	75 (105) ①	105	
紙, 綿, 絹等の天然繊維及び木材	90 (105) ②	—	
油変性天然樹脂	105	—	
岩 綿	—	600	
シリカ粉	500	—	
マイカ	硬 質	500 (600) ③	700
	軟 質	650 (850) ③	900
耐熱セメント (管球用)	—	350	

備考 1 ①の値は、熱絶縁物に適用する。

2 ②の値は、ワニス類で含浸したものに適用する。

3 ③の値は、機械的外力が加わらない場合に適用する。機械的外力が加わらない場合とは、絶縁物が他の部品などにより十分固定されていて、回転運動、往復運動、直線運動などによる外的な圧力を直接受けない場合をいう。

ロ マイカ製品

種類 (材料名)	区 分		使用温度の上限値℃		備 考	
	裏 打 材	接着剤	その1	その2		
はがしマイカ 集成マイカ	—	1~4	130	150	接着剤 1 アスファルトを主成分としたもの。 2 天然樹脂、又は変性天然樹脂を主成分としたもの。 3 セラミックを主成分としたもの。 4 油変性合成樹脂・オルソフタル酸アルキド樹脂・架橋ポリエステル樹脂を主成分としたもの。 5 けい素変性合成樹脂・イソ、又はテレフタル酸アルキド樹脂・エポキシ樹脂を主成分としたもの。 6 けい素樹脂を主成分としたもの。 7 無機質のもの。 8 接着剤なし。	
		5	155	(180)		
		6	180	700		
			450 (700) (1)			
			600 (800) (2)			
		7	600 (700) (1)	700		
			700 (850) (2)	700		
		紙	8	—		(180)
			1~4	130		—
		ポリエチレンテレフタレートフィルム	4	130		(150)
	5		—	(180)		
	ガラス布	4	130	(155)		
5		155	(180)			
6		180	—			

	ポリエステル不織布	4	130	(150)	注(1) 硬質マイカの電熱基板の場合 (2) 軟質マイカの電熱基板の場合
		5	155	(180)	
	ポリエステル織布	4	130	—	
		5	155	(180)	
	ポリエチレンナフタレートフィルム	4	130	(150)	
		5	155	—	
	ポリアミドイミドフィルム	5	155	(180)	
		6	180	—	
	アラミッド紙	5	155	(180)	
		6	180	—	
	ポリイミドフィルム	5	155	(180)	
		6	180	—	
マイカレックス	—	—	—	350	

備考 1 その1の括弧内の数値は、機械的外力が加わらない場合に適用する。

2 その2の括弧内の数値は、絶縁システムとして用いる場合のみとする。

ハ 有機材料（熱硬化性樹脂）

種類 (材 料 名)	区 分		使用温度の上限値℃	
	積層・成形等の別	充てん材又は基材	その1	その2
メラミン樹脂	積層品	ガラス繊維	75 (100) ①	(140) ①
	成形材料	セルローズ	120	140
		無機質	140	160
フェノール樹脂	積層品	綿 布	115 (85) ②	120
		紙	120 (70) ③	140 (110) ③
		ポリアミド布	75	100
		無機質	140	180
	成形材料	無機質以外	140 (150) ①	160
		無機質	150 (160) ①	180
メラミンフェノール樹脂	成形材料	比重1.55未満	130	—
ユリア樹脂	成形材料	セルローズ	90	110
不飽和ポリエステル樹脂	注型用	—	120	130
	積層品	無機質	140	180
	成形材料	無機質以外	120	170
		無機粉末	140	180
		ガラス繊維	155	
エポキシ樹脂	注型用	—	120	150
	積層品	無機質以外	110 (90) ③	120
		無機質	130 (140) ①	160
	成形材料	—	130	160
ジアリルフタレート樹脂	積層品	無機質	140	180
	成形材料	無機質以外	130	160
		無機粉末	150	180
		ガラス繊維	155	
キシレン樹脂	注型用	—	140	—
ポリアミドイミド	フィルム	—	180	—
けい素樹脂	積層品	無機質	180 (220) ①	220

	成形材料	—	180 (240) ④	220
ポリイミド	フィルム	—	210	250
	積層品	—	190	—
ポリブタジエン	注型用	—	120	130
	成形材料	無機質	130	150
ジフェニールオキサイド樹脂	積層品	無機質	180	—
ポリウレタン	成形材料	軟質	—	50 (85) ⑤
		硬質	—	60 (100) ⑤

備考 1 ①の値は、熱絶縁物に適用する。

2 ②の値は、厚さが0.8mm未満のものに適用する。

3 ③の値は、難燃化したものであって、厚さ0.8mm未満のものに適用する。

4 ④の値は、熱絶縁及びシース線口出し封止用のものに適用する。

5 ⑤の値は、保温用のものに限る。

6 無機質及びガラス繊維のものの場合の温度は、無機材又はガラスが相当量混入された場合の温度とする。この場合の相当量とは20%以上のことをいう。(以下この表において同じ。)

7 アルキド樹脂及びシクロペンタジェン樹脂は、不飽和ポリエステル樹脂として扱う。

8 「注型用」には、エンキャプシュレーション、エンベッディング及びポッティングを含む。

二 有機材料 (熱可塑性樹脂)

種類 (材料名)	区分 (強化材)	使用温度の上限値	
		その1	その2
メタクリル樹脂	—	50	90
セルローズ・アセテート樹脂 セルローズ・アセテート・ブチレート樹脂	—		60
ポリスチレン	—	50 (70) ①	85
耐熱ポリスチレン	—	—	80
ポリエチレン	—	50	80
発泡ポリエチレン混合物 (電線用)	—	60	—
架橋発泡ポリエチレン混合物 (電線用)	—	—	105
ポリエチレン混合物 (電線用) ③	—	75	—
架橋ポリエチレン	—	90	120
架橋ポリエチレン混合物 (電線用)	—	90	125
塩素化ポリエチレン混合物 (電線用)	—	90	110
アクリロニトリル・アクリルラバー・スチレン樹脂	—	55	85
アクリロニトリル・塩素化ポリエチレン・スチレン樹脂	—		
アクリロニトリル・スチレン樹脂	—	55	105
アクリロニトリル・ブタジエン・スチレン樹脂 アクリロニトリル・ブタジエン・塩素化ポリエチレン樹脂	ガラス繊維	80	105
塩化ビニル樹脂	—	60	75
塩化ビニル混合物 (電線用)			
耐熱塩化ビニル樹脂	—	75	105
耐熱塩化ビニル混合物 (電線用)			
架橋塩化ビニル混合物 (電線用)	—	75	105
ポリプロピレン	—	105 (85) ④	110
	ガラス繊維	110	120

ポリプロピレン混合物（電線用）	—	—	105
変性ポリフェニレンエーテル （変性ポリフェニレンオキサイド）	—	75	120
	ガラス繊維	100	140
ポリアセタール	—	100	120
	ガラス繊維	120	130
ポリアミド（ナイロン）	—	90	120
	ガラス繊維	120	130
ポリアミド混合物（電線用）	—	90	—
ポリカーボネート	—	110	125
	ガラス繊維	120	130
ポリエチレンテレフタレート	—	120	125
	ガラス繊維	130	150
ポリブチレンテレフタレート	—	120	125
	ガラス繊維	135	150
ポリブチレンテレフタレート混合物（電線用）	—	120	—
耐熱ポリエチレンテレフタレート	フィルム	135	150
ポリふつ化ビニリデン混合物（電線用）	—	150	160
ポリクロトリフルオロエチレン （三ふつ化エチレン樹脂）	—	150	180
エチレン—四ふつ化エチレン共重合体（電線用）	—	150	—
四ふつ化エチレン・六ふつ化プロピレン樹脂	—	200	—
四ふつ化エチレン・六ふつ化プロピレン混合物（電線用）	—	—	—
ポリテトラフルオロエチレン（四ふつ化エチレン樹脂） ポリテトラフルオロエチレン（四ふつ化エチレン）混合物（電線用）	—	250	—
アラミッド（芳香族ポリアミド紙）	—	220	—
ポリサルホン	—	140 (150) ②	150
ポリエチレンナフタレート	—	155	—
パーフロロアルコキシ混合物（電線用）	—	250	—
ポリアリレート	—	120	—
	ガラス繊維	130	—

- 備考 1 ①の値は、コンデンサの誘電体の場合に適用する。
- 2 ②の値は、熱絶縁物に適用する。
- 3 ③の値は、テープ、チューブ類も含む。
- 4 ④の値は、厚さが0.8mm未満のものに適用する。
- 5 ガラス繊維の場合の温度は、ガラス繊維が相当量混入された場合の温度とする。

ホ 無機材料

種類 (材料名)	使用温度の上限値℃		
	その1	その2	
ガラス	ガラス繊維 (無アルカリのものに限る)	300	500
	鉛ガラス	380	400
	ほうけい酸ガラス	490	—
	石英ガラス	800	1,100
	結晶化ガラス	—	1,000
セラミックス	800 (1,000) ①	1,300	

酸化マグネシウム	—	1,000 (1,100) ②
シリカボード	—	1,000

- 備考 1 ①の値は、電気発熱体等に適用する。
2 ②の値は、シーズヒーター等の充てん材に適用する。

へ ゴム混合物

種 類 (材 料 名)	使用温度の上限値℃	
	その1	その2
天然ゴム	60	85
ポリウレタンゴム		
エポナイト		
スチレンブタジエンゴム	75	85
ニトリルゴム	75	90
クロロプレンゴム		
ブチルゴム	80	125
エチレンプロピレンゴム	90	110
クロロスルホン化ポリエチレンゴム		
塩素化ポリエチレンゴム	—	105
けい素ゴム	180 (200) ①	260
ふつ素ゴム	—	230

- 備考 1 けい素ゴムには、注型用を含める。
2 エチレンプロピレンゴムには、エチレンプロピレンジェンゴム (EPDM) を含める。
3 ①の値は、熱絶縁物及びシーズ線口出し封止用のものに適用する。

ト スリーブ、クロス、テープ類（繊維製品のもの）及びその他

種 類 (材 料 名)	区 分 (含浸塗布材の種類)	使用温度の上限値℃	
		その1	その2
人絹、セルローズアセテート、ビニロン	粘着剤・油性ワニス	105	—
紙、綿布、絹布、ポリアミド、ポリエステル布、ポリエステル不織布	油性ワニス	105	120
ポリエステル布、ポリエステル不織布	アルキド樹脂系ワニス	120	—
ガラス布		130	—
紙	イソ、又はテレフタル酸アルキド樹脂系ワニス、エポキシ樹脂系ワニス、アルキド樹脂系ワニス	105	155
ポリエステル布、ポリエステル不織布		120	
ガラス布、アラミッド紙	イソ、又はテレフタル酸アルキド樹脂系ワニス、エポキシ樹脂系ワニス	155	—
	けい素樹脂系ワニス	180	—
	けい素ゴム	180	250
パルカナイズドファイバー	—	105	110
耐熱ファイバー	—	120	130

2 電気用品に使用される電気絶縁物又は熱絶縁物(電源電線等に使用されるものに限る。)

- (1) この表は電気用品に使用される電源電線等の絶縁物に適用する。
 (2) 附属の表の1(1)ハ、ニ、ホ及びヘの規定は、この表にも適用する。

種類(材料名)	その1
天然ゴム混合物 ポリウレタンゴム混合物 塩化ビニル混合物	60
クロロプレンゴム混合物 スチレンブタジエンゴム混合物 耐熱ビニル混合物 ポリエチレン混合物 ポリオレフィン混合物	75
ブチルゴム混合物 エチレンプロピレンゴム混合物 耐燃性エチレンゴム混合物	80
クロロスルホン化ポリエチレンゴム混合物 架橋ポリエチレン混合物 架橋ポリオレフィン混合物	90
けい素ゴム混合物	90 (180)
四フッ化エチレン樹脂混合物	90 (200)
四塩化ポリエチレンゴム混合物	—

- 備考 1 括弧内の値は電源電線等を金属線樋、金属製電線管等により保護し、かつ、人が触れるおそれのない場所に取り付けられる器具及び投光器等であって屋外の高所に使用し、かつ、人が触れるおそれのない場所に取り付けられる器具に適用する。
- 2 エチレンプロピレンゴム混合物には、エチレンプロピレンジエンゴム混合物(EPDM)を含める。
- 3 ポリオレフィン混合物は、エチレン、プロピレン、エチレンプロピレン、エチレンビニルアセテート、エチレンエチルアクリレートを用いた樹脂混合物(ポリエチレンを除く。)とする。
- 4 耐燃性エチレンゴム混合物には、耐燃性を付与したエチレンプロピレンゴム混合物、エチレンプロピレンジエンゴム混合物(EPDM)、エチレンビニルアセテートゴム混合物を含める。

第2章 絶縁物の使用温度の上限値を決定する試験方法

1 試験法の概要と適用範囲

1. 1 試験は3試験温度以上で行い、その結果から温度と化学反応速度に関するアレニウス (Arrhenius) 式を基礎とした温度-寿命特性を求め、これより外挿法により、使用温度の上限値を推定する。ただし、すでに回帰直線が決定している材料と同系の材料については、9 に定める「試験の省略及び簡略試験の適用」によることができる。
1. 2 この試験は単独の絶縁材料、簡単な複合材料及び印刷配線板に適用する。
1. 3 試験法は、基本的に次の構成による。
 - (1) 試験の目的に適合する試験片を選択する。
 - (2) 暴露温度は3温度以上とし、連続的暴露を原則とする。
 - (3) 試験片について表1に定める電気的特性及び機械的特性等の測定を一定時間ごとに繰り返し行う。
 - (4) 試験結果から寿命式 (又は回帰式) を決定する。
 - (5) 寿命式より使用温度の上限値を決定する。

2 特性試験法及び試験片の選択

2. 1 特性試験には変化量測定 (通常一定加熱期間ごとにその変化量を測定する方法、主として破壊試験となる) と保証試験 (あらかじめ規定された一定値を満足するか否かを試験する) とがある。
2. 2 特性試験の試験項目及び試験法は、表1のとおりとする。
試験項目と用途との関連は表2のとおりとし、試験項目は原則として試験依頼者が指定する。表1の特性試験法は基本的なものであり、用途や形状からその他の試験法が必要となればこれに限定されることはない。
2. 3 材料の厚さはその結果に影響を及ぼすので、使用時の最小の厚さを試験片の厚さと定めることを原則とする。
2. 4 特性の初期値は、10個の試験片を測定した平均値を用い、初期値の測定は十分に調質した後に行う。
2. 5 変化量測定は、一般的には機械的強度や絶縁破壊電圧などであって破壊試験となる場合が多い。この方法では加熱期間の一定時限ごとに、一定個数 (通常は5個) の試験片について測定する。この試験は、各特性とも終止点以後2サイクル以上測定を続ける。
2. 6 保証試験では、終止点を検出するために加えるストレスが被試験材料に履歴を残さないような方法でなければならない。あらかじめ測定特性の終止点の絶対値を設定しておき、各時限ごとに定められた絶対値を満足するか否か (破壊する

かどうか、または測定特性値そのものについて)を判定する。このようにして試験片(通常 10 個)が徐々に破壊もしくは終止点を超えてゆく時間を測定する。この場合に全試験片が終了するまで、加熱、測定を繰り返す。

3 終止点の決定

終止点は原則として初期特性に対し、50%まで特性が低下した値とする。ただし、特に定められたものはそれに従う。

4 暴露温度及び期間

試験片は、各指数等を決定するための外そうにおいて適切な精度が得られるような暴露温度を選定しなければならない。原則として次の事項を満足すること。

- (1) 暴露温度は、3 温度以上とすること。
- (2) 最低暴露温度では、終止点至るまでの時間が 5,000 時間以上となるようにすること。
- (3) 最高暴露温度では、100 時間以上となるようにすること。
- (4) 各暴露温度の間差は 10°C ~ 25°C とすること。

4. 1 連続加熱法

試験片をオープンから取り出し、24 時間以上 $20^{\circ}\text{C}\pm 2^{\circ}\text{C}$ 、 $65\%\pm 5\%\text{RH}$ 中に放置した後に、 $20^{\circ}\text{C}\pm 2^{\circ}\text{C}$ 、 $65\%\pm 5\%\text{RH}$ の周囲条件で測定を行う。この場合測定サイクル数は測定を行うための目安であり、測定はできるだけ正確な結果を得られるようにすれば、定期的に行わなくとも良い。

4. 2 サイクリック加熱法

非破壊測定の場合、試験片は室温まで冷却後、測定を行うこと。(少なくとも $20^{\circ}\text{C}\pm 2^{\circ}\text{C}$ 、 $65\%\pm 5\%\text{RH}$ 中に 2 時間放置する)。

終止点至るまでのサイクル数が、各温度ともほぼ同じとなるようにする。この場合約 10 サイクルとなるように加熱温度を選択することが望ましい。

暴露温度と暴露時間は、材料によって差があるので特に指定しない。

5 老化オープン

老化オープンは、次の仕様及び管理状態であることが望ましい。

- (1) オープン内の試験片に接着した熱電対で測定した各部の平均温度が、規定値 $\pm 2^{\circ}\text{C}$ (180°C 以下の温度に対して)又は $\pm 3^{\circ}\text{C}$ (180°C を超える温度に対して)の範囲内にあること。
- (2) オープン内の温度は、試験期間を通じていかなる場合にあって、既定値より $\pm 5^{\circ}\text{C}$ を超えることがあってはならない。
- (3) オープン内の新鮮空気の交換は、適切に行うこと。

- (4) オーブン内の風速は、試験片に機械的な力を及ぼすことのないよう適切に制御されていること。
- (5) オーブン内部の温度は槽内の温度分布、温度制御にともなう温度変化及び長期間にわたる温度変化を検出し、修正できるように監視されていること。
- (6) 同一オーブン内には、相互に影響を与えないことが確認された材料以外は共存させないこと。

6 終止点に達した時間の決定

6. 1 保証試験の場合

試験片が終止点に至る時間は、試験片が保証試験に落ちた時限から、その直前のサイクル期間の半分の期間をさし引いた値を採る。このようにして全試験片について終止点に至った時間を定め、その平均値をその組の終止点に至った時間とする。

6. 2 変化量測定の場合

各暴露温度について、暴露時間に対し、測定特性値の初期値に対するパーセント又は測定値そのものをプロットする。この場合の特性値は、各々の時限における測定値の平均とする。この曲線と規定の終止点限界との交点を終止点に至った時間として読み取る。しかし、回帰直線の信頼限界を求める場合は、交点の前後各2回の測定時の全測定値を用い、各試験片が終止点限界と交わる点を想定して決定する。

7 結果の分析と評価

試験結果は、回帰分析法により回帰直線、寿命式等を算定する。この結果から使用温度の上限値を算定する。統計的分析法は原則として IEC Publication 493-1 (1974) : “Guide for the Statistical Analysis of Ageing Test Date. Part 1: Methods Based on Mean Values of Normally Distributed Test Results” によって行う。

7. 1 測定点の棄却検定

この試験法においては、アレニウス式が基礎となっているので、各加熱温度において反応次数が変ることにより $\log t$ と $1/T$ との関係において直線関係が成立しない部分に対しても一様な分析を行うと誤差が大きくなる。このような誤差を減ずるために、次のような棄却検定を行う。

各温度において、終止点に至った時間の平均値を $\log t$ と $1/T$ の座標にプロットする。4 試験温度以上で明らかな屈曲があると認められる場合、低温側 3 温度により回帰直線を算定し、その回帰からの分散を求め Grubbs の検定に準じて棄却検定を行う。この場合有意水準は 0.05 とする。低温側 3 温度においても明らかな屈曲が認められる場合には、更に低温において追加試験を行う必要がある。

直線回帰分析は残りの各点によって行うが、3点以上でなければならない。

7. 2 使用温度の上限値の決定

材料を使用する機器の耐用寿命から決定する場合、次に示す(1)の方法によることを原則とする。やむを得ない場合は(2)によってもよい。

(1) 寿命式(回帰直線)が示されている場合は、機器の耐用寿命に対応する回帰線上の温度を°Cで表わし、8.3に定めた数値の丸め方によって値を定める。

(2) 温度指数 TI (注)のみが与えられている場合は、20,000時間を中心に8°C半減則により上下の温度を推定する。

(注) 温度指数 TI は、IEC Publication 216-1(1974), Part 1:” General Procedures for the Determination of Thermal Endurance Properties, Temperature Indices and Thermal Endurance Profiles” の定義にしたがい、特に表示のない場合は、20,000時間の値を示す。

7. 3 数値の丸め方

使用温度の上限値を推定する場合、7.2(1)及び(2)によって小数点以下1位まで求め、整数1位以下の数値が3未満であれば切り捨て、3以上の場合は5に切り上げる。また5以上8未満の場合は5に切り下げ8以上であれば10に切り上げる。

8 試験の省略及び簡略試験の適用

既に、回帰直線が決定している絶縁物(以下「基本材料」という)と比べ、熱劣化傾向が同等とみなされる同系材料は、試験を省略あるいは簡略化することができる。

8. 1 同系材料

同系材料については、次のように考える。

同系材料は、基本材料と次の点に関連したものでなければならない。

(1) 同一製造業者であること

(2) 同一樹脂であること

(3) 同一熱安定性であること

(4) 同じ合成条件で、基本的には基となる成分が同比率で構成され、製造されたものであること。

8. 2 試験の省略

(1) 基本材料と同系材料の間における分子量の変化は、劣化の割合に影響を与えないものと見なす。また、ほとんどの着色剤(無機質)の添加量及び種類の変化についても同様と考える。

(2) 基本材料との違いが、熱劣化特性に影響しにくいと考えられる添加物(例えば、滑剤、耐電防止剤、強化材及びポリマー添加材等)を用いた次の場合には、特別

な試験を行わず基本材料と同等と認めることができる。

イ. 種類の変更のときは、全重量に対して5%以内のとき

ロ. 添加物の全重量の増減が、基本材料の全重量に対して5%以内のとき

8. 3 簡略試験

8. 3. 1 簡略試験の適用

基本材料との違いが、構成上は8. 2 (2)と同じであって、次の場合には、簡略化した熱劣化試験によって上限値を認めることができる。

(1) 基本材料との違いは、熱劣化特性に影響しにくいと考えられる添加物の全重量の増減が、基本材料の全重量に対して5%を超えるとき。

(2) 基本材料との違いが熱劣化特性に影響を与えると考えられる添加物（例えば、酸化防止剤等）であって、次のイ～ハの時に、基本材料の全重量に対して0.3%以内の場合。

イ 新たに加えられたとき

ロ 種類が変更されたとき

ハ 添加物の重量の増減があるとき

8. 3. 2 簡略試験法

(1) 基本材料を試験したときの、最低又は最高以外の中間の1温度で熱劣化させた結果に、基本材料の場合のアレニウスカーブの勾配を適用し、基本材料の上限値に相当する時間に外そうしたとき、基本材料の上限値の±5%以内になった場合、基本材料と同一の上限値とみなす。

(2) 基本材料の試験の中間2温度によって同系材料を熱劣化させた結果が、基本材料のアレニウスカーブの勾配と非常によく一致するとき、その2点に最もよく一致するように基本カーブの勾配を用いて直線を引いた結果、

イ. 基本材料の上限値の±5°C以内に外そうされた場合は、基本材料と同一の上限値とみなす。

ロ. 基本材料の上限値より5°Cを超えて低い場合は、その低い温度を上限値とみなす。

ハ. 基本材料の上限値より10°C以内で高い場合は、その高い温度を上限値とみなす。

ニ. 基本材料の上限値より10°Cを超えて高い場合は、熱劣化時間が5,000時間以上となる温度を含む3温度～4温度で試験を行う。

(3) 基本材料と同質のもので、厚さだけが異なる場合、試験温度は中間の1温度を選び、基本材料のアレニウスカーブの勾配と平行に直線を引き上限値を求める。

(4) 特性項目は、試験依頼者の指定による。

9 試験結果の報告事項

試験結果の報告には次の事項を含むこと。

- (1) 製造者名
- (2) 材料名、銘柄、品番
- (3) 厚さ
- (4) 測定特性項目
- (5) 各特性項目に対する寿命式、温度指数
- (6) 使用温度の上限値 (40,000 時間)

表1 絶縁材料の種類、試験項目、終止点限界及び試験法

絶縁材料の種類	試験項目	終止点限界	試験法	備考	
フィルム、シート (0.3 mm以下のもの)	引張強さ	50%	JIS K 7113-71 JIS C 2318-75	2号試験片	
	伸び	50%	JIS K 7113-71 JIS C 2318-75	2号試験片	
	引張衝撃強さ ^{注(3)}	50%	(ASTM D 1822-68)		
	絶縁耐力 ^{注(4)}	初期破壊値 50% 1min			
成形材料	熱硬化性材料	曲げ強さ ^{注(2)}	50%	JIS K 7203-73	破壊又は最大応力
		衝撃強さ ^{注(3)}	50%	JIS K 7110-71 JIS K 7111-71	
		引張衝撃強さ	50%	(ASTM D 1822-68)	
		絶縁耐力 ^{注(4)}	初期破壊値 50% 1min		
	熱可塑性材料	曲げ強さ ^{注(2)}	50%	JIS K 7203-73	破壊又は最大応力
		衝撃強さ ^{注(3)}	50%	JIS K 7110-71 JIS K 7111-71	
		引張衝撃強さ	50%	(ASTM D 1822-68)	
		引張強さ	50%	JIS K 7113-71	2号試験片
		伸び	50%	JIS K 7113-71	2号試験片
		絶縁耐力 ^{注(4)}	初期破壊値 50% 1min		
	弾性材料	引張強さ	50%	JIS K 6301-75	
		伸び	50%	JIS K 6301-75	
引張衝撃強さ ^{注(3)}		50%	(ASTM D 1822-68)		
絶縁耐力 ^{注(4)}		初期破壊値 50% 1min			
積層材料	曲げ強さ ^{注(2)}	50%	JIS K 7203-73		
	衝撃強さ ^{注(3)}	50%	JIS K 7110-71		
	絶縁耐力 ^{注(4)}	初期破壊値 50% 1min			

注(1) 試験法は、その材料の特性などによって変更しても良い。

注(2) 曲げ強さは、ダインスタット試験機によってもよい。

注(3) 衝撃試験は、アイゾット、シャルピーのいずれでも良い。厚さが 2~4 mmのもので容量が適切

なものであれば、ダイNSTATT試験機によっても良い。

フィルム、布類、弾性材料などは引張衝撃によること。いずれの場合も申請者が予備データを持っている方がよい。該当する用途のものであっても、特に衝撃を受けるおそれがない場合は行わなくとも良い。

注(4) 絶縁耐力は、IEC Publication 243(1967):” Recommended Methods of Test for Electric Strength of Solid Insulating Materials at Power Frequencies”における電極を用いて行う。JIS K 6911-76「熱硬化性プラスチック一般試験方法」5.11.4(5)(b)に規定されている段階法により電圧を加え、初期破壊電圧を求める。劣化期間中は、求めた初期破壊電圧の1/2の電圧を1分間加える。ただし、この試験は熱絶縁のみを目的とした材料に対しては行わない。

表2 特性試験法と用途との関連

材料の用途	特性試験項目			
	引張り又は曲げ強さ	伸び	衝撃強さ	絶縁耐力
外郭を構成する部分がある絶縁物	○		○	○
機械的外力を受ける絶縁物	○		○	○
柔軟性を必要とする絶縁物	○	○		○
機械的外力を受けない絶縁物				○

JIS K 7110-71「硬質プラスチックのアイゾット衝撃試験方法」

JIS K 7111-71「硬質プラスチックのシャルピー衝撃試験方法」

JIS K 7113-71「プラスチックの引張試験方法」

JIS K 7203-73「硬質プラスチックの曲げ試験方法」

JIS K 6301-75「加硫ゴム物理試験方法」

JIS C 2318-75「電気用ポリエステルフィルム」

ASTM D 1822-68: “Standard Method of Test for Tensile IMPact Energy to Break Plastics and Electrical Insulating Materials

別表第十二 国際規格等に準拠した基準

- 1 別表第十二の技術基準は、次の表1、2、3、4及び5に掲げる基準とし、それぞれ該当する基準を適用するものとする。
- 2 基準中で、本文の別紙が国際規格を引用する場合であって、表1及び2の中に当該国際規格に対応する基準がある場合にはこれを適用するものとする。

表1. 電気安全に関する基準

基準番号	基準 表題	本文※	備考
J60065(H23)	オーディオ、ビデオ及び類似の電子機器—安全性要求事項	日本工業規格(以下「JIS」という。)C 6065:2007+追補1(2009)	International Electrotechnical Commission 規格(以下「IEC」という。)60065(2001), Amendment(以下「Amd.」という。)No.1(2005)に対応
J60065(H20)	オーディオ、ビデオ及び類似の電子機器—安全性要求事項	JIS C 6065:2007	IEC 60065(2001)に対応 平成26年10月31日まで有効
J60068-2-2(H14)	環境試験方法—電気・電子— 高温(耐熱性)—試験方法	JIS C 60068-2-2:1995	IEC 60068-2-2(1974),Amd.No.1(1993),Amd.No.2(1994)に対応
J60068-2-3(H14)	環境試験方法(電気・電子) 高温高温(定常)試験方法	JIS C 60068-2-3:1987	IEC 60068-2-3(1969)に対応
J60068-2-6(H14)	環境試験方法—電気・電子— 正弦波振動試験方法	JIS C 60068-2-6:1999	IEC 60068-2-6(1995)に対応
J60068-2-11(H14)	環境試験方法(電気・電子) 塩水噴霧試験方法	JIS C 60068-2-11:1989	IEC 60068-2-11(1981)に対応
J60068-2-20(H14)	環境試験方法—電気・電子— はんだ付け試験方法	JIS C 60068-2-20:1996	IEC 60068-2-20(1979),Amd.No.2(1987)に対応
J60068-2-21(H14)	環境試験方法—電気・電子— 端子強度試験方法	JIS C 0051:1994	IEC 60068-2-21(1983),Amd.No.1(1985),Amd.No.2(1991),Amd.No.3(1993)に対応
J60068-2-28(H14)	環境試験方法—電気・電子— 耐湿性試験—指針	JIS C 60068-2-28:1993	IEC 60068-2-28(1990)に対応
J60068-2-30(H14)	環境試験方法(電気・電子) 温湿度サイクル(12+12時間サイクル)試験方法	JIS C 60068-2-30:1988	IEC 60068-2-30(1980),Amd.No.1(1985)に対応
J60068-2-32(H14)	環境試験方法—電気・電子— 自然落下試験方法	JIS C 60068-2-32:1995	IEC 60068-2-32(1975),Amd.No.1(1982),Amd.No.2(1990)に対応
J60068-2-63(H14)	環境試験方法—電気・電子— スプリングハンマ衝撃試験方法	JIS C 0046:1993	IEC 60068-2-63(1991)に対応
J60085(H14)	電気絶縁の耐熱クラス及び耐熱性評価	JIS C 4003:1998	IEC 60085(1984)に対応
J60112(H14)	湿潤状態での固体電気絶縁材料の比較トラッキング指数及び保証トラッキング指数を決定する試験方法	JIS C 2134:1996	IEC 60112(1979)に対応
J60127-1(H22)	ミニチュアヒューズ—	JIS C 6575-1:2009	IEC 60127-1(2006)に対応

	第1部:ミニチュアヒューズに関する定義及びミニチュアヒューズリンクに対する通則		
J60127-2(H20)	ミニチュアヒューズー	JIS C 6575-2:2005	IEC 60127-2(2003),Amd.No.1(2003)に対応
	第2部:管形ヒューズリンク		
J60127-3(H20)	ミニチュアヒューズー	JIS C 6575-3:2005	IEC 60127-3(1988),Amd.No.1(1991),Amd.No.2(2002)に対応
	第3部:サブミニチュアヒューズリンク(その他の包装ヒューズ)		
J60127-4(H22)	ミニチュアヒューズー	JIS C 6575-4:2009	IEC 60127-4(2005), Amd.No.1(2008)に対応
	第4部:UMヒューズリンク(UMF)並びにその他の端子挿入形及び表面実装形ヒューズリンク		
J60155(H14)	蛍光灯用グロースタータ	別紙6	IEC 60155(1993),Amd.No.1(1995)に対応
J60227-1(H23)	定格電圧 450/750V 以下の塩化ビニル絶縁ケーブルー	JIS C 3662-1:2009	IEC 60227-1(2007)に対応
	第1部:通則		
J60227-1(H20)	定格電圧 450/750V 以下の塩化ビニル絶縁ケーブルー	JIS C 3662-1:2003	IEC 60227-1(1993), Amd.No.1(1995), Amd.No.2(1998)に対応 平成 26 年 10 月 31 日まで有効
	第1部:一般要求事項		
J60227-2(H23)	定格電圧 450/750V 以下の塩化ビニル絶縁ケーブルー	JIS C 3662-2:2009	IEC 60227-2(1997),Amd.No.1(2003)に対応
	第2部:試験方法		
J60227-2(H20)	定格電圧 450/750V 以下の塩化ビニル絶縁ケーブルー	JIS C 3662-2:2003	IEC 60227-2(1997)に対応 平成 26 年 10 月 31 日まで有効
	第2部:試験方法		
J60227-3(H20)	定格電圧 450/750V 以下の塩化ビニル絶縁ケーブルー	JIS C 3662-3:2003	IEC 60227-3(1993),Amd.No.1(1997)に対応
	第3部:固定配線用シースなしケーブル		
J60227-4(H20)	定格電圧 450/750V 以下の塩化ビニル絶縁ケーブルー	JIS C 3662-4:2003	IEC 60227-4(1992),Amd.No.1(1997)に対応
	第4部:固定配線用シース付きケーブル		
J60227-5(H23)	定格電圧 450/750V 以下の塩化ビニル絶縁ケーブルー	JIS C 3662-5:2009	IEC 60227-5(1997),Amd.No.1(1997),Amd.No.2(2003)に対応
	第5部:可とうケーブル(コード)		
J60227-5(H20)	定格電圧 450/750V 以下の塩化ビニル絶縁ケーブルー	JIS C 3662-5:2003	IEC 60227-5(1997), Amd.No.1(1997)に対応 平成 26 年 10 月 31 日まで有効
	第5部:可とうケーブル(コード)		
J60227-7(H23)	定格電圧 450/750V以下の塩化ビニル絶縁ケーブルー	JIS C 3662-7:2010	IEC 60227-7(1995),Amd.No.1(2003)に対応
	第7部:遮へい付き又は遮へいなしの2心以上の多心可とうケーブル		
J60227-7(H20)	定格電圧 450/750V以下の塩化ビニル絶縁ケーブルー	JIS C 3662-7:2003	IEC 60227-7(1995)に対応 平成 26 年 10 月 31 日まで有効
	第7部:遮へい付き又は遮へいなしの2心以上の多心可とうケーブル		
J60228(H14)	絶縁ケーブルの導体	JIS C 3664:1998	IEC 60228(1978),Amd.No.1(1993)に対応
J60238(H25)	ねじ込みランプソケット	JIS C 8280:2011	IEC 60238(2004),Amd.No.1(2008)に対応
J60238(H20)	ねじ込みランプソケット	JIS C 8280:2007	IEC 60238(2004)に対応 J60238(H25)の施行後、3 年間有効
J60245-1(H23)	定格電圧 450/750V 以下のゴム絶縁ケーブルー	JIS C 3663-1:2010	IEC 60245-1(2003),Amd.No.1(2007)に対応
	第1部:通則		
J60245-1(H21)	定格電圧 450/750V 以下のゴム絶縁ケーブルー	JIS C 3663-1:2007	IEC 60245-1(2003)に対応 平成 26 年 10 月 31 日まで有効
	第1部:一般要求事項		
J60245-2(H20)	定格電圧 450/750V 以下のゴム絶縁ケーブルー	JIS C 3663-2:2003	IEC

	第2部:試験方法		60245-2(1994),Amd.No.1(1997),Amd.No.2(1997)に対応
J60245-3(H20)	定格電圧 450/750V 以下のゴム絶縁ケーブル	JIS C 3663-3:2003	IEC 60245-3(1994),Amd.No.1(1997)に対応
	第3部:耐熱シリコンゴム絶縁ケーブル		
J60245-4(H21)	定格電圧 450/750V 以下のゴム絶縁ケーブル	JIS C 3663-4:2007	IEC 60245-4(1994),Amd.No.1(1997),Amd.No.2(2003)に対応
	第4部:コード及び可とうケーブル		
J60245-6(H21)	定格電圧 450/750V 以下のゴム絶縁ケーブル	JIS C 3663-6:2007	IEC 60245-6(1994),Amd.No.1(1997),Amd.No.2(2003)に対応
	第6部:アーク溶接電極ケーブル		
J60245-7(H20)	定格電圧 450/750V 以下のゴム絶縁ケーブル	JIS C 3663-7:2001	IEC 60245-7(1994),Amd.No.1(1997)に対応
	第7部:耐熱性エチレンビニルアセテートゴム絶縁ケーブル		
J60245-8(H23)	定格電圧 450/750V 以下のゴム絶縁ケーブル	JIS C 3663-8:2010	IEC 60245-8(1998),Amd.No.1(2003)に対応
	第8部:高可とう性コード		
J60245-8(H20)	定格電圧 450/750V 以下のゴム絶縁ケーブル	JIS C 3663-8:2003	IEC 60245-8(1998)に対応 平成 26 年 10 月 31 日まで有効
	第8部:高可とう性コード		
J60269-1(H14)	低電圧ヒューズ	JIS C 8269-1:2000	IEC 60269-1(1986),Amd.No.1(1994),Amd.No.2(1995)に対応
	第1部:一般要求事項		
J60269-2(H14)	低電圧ヒューズ	JIS C 8269-2:2000	IEC 60269-2(1986),Amd.No.1(1995)に対応
	第2部:専門家用ヒューズの追加要求事項(主として工業用のヒューズ)		
J60269-2-1(H14)	低電圧ヒューズ	別紙 21	IEC 60269-2-1(1996)に対応
	パート2-1:専門家用ヒューズの追加要求事項(主として工業用のヒューズ)セクションIからV:専門家用標準ヒューズの例		
J60269-3(H14)	低電圧ヒューズ	別紙 22	IEC 60269-3(1987)に対応
	パート3:非熟練者用ヒューズの追加必要事項(主として家庭用及びこれに類する用途のヒューズ)		
J60269-3-1(H14)	低電圧ヒューズ	別紙 23	IEC 60269-3-1(1994),Amd.No.1(1995)に対応
	パート3:非熟練者用ヒューズの追加必要事項(主として家庭用及びこれに類する用途のヒューズ)セクション I からIV		
J60269-J1(H14)	低電圧ヒューズ	JIS C 8269-11:2000	
	第11部:A種、B種ヒューズ		
J60309-1(H23)	工業用プラグ、コンセント及びカプラ	JIS C 8285:2010	IEC 60309-1(1999),Amd.No.1(2005)に対応
J60309-1(H20)	工業用プラグ、コンセント及びカプラ	JIS C 8285-1:2007	IEC 60309-1(1999)に対応 平成 26 年 10 月 31 日まで有効
	第1部:通則		
J60320-1(H21)	家庭用及びこれに類する用途の機器用カプラ	JIS C 8283-1:2008	IEC 60320-1(2001)に対応
	第1部:一般要求事項		
J60320-2-1(H21)	家庭用及びこれに類する用途の機器用カプラ	JIS C 8283-2-1:2008	IEC 60320-2-1(2000)に対応
	第2-1部:ミシン用カプラ		

J60320-2-2(H21)	家庭用及びこれに類する用途の機器用ケーブル 第2-2部:家庭用及び類似の機器用相互接続ケーブル	JIS C 8283-2-2:2008	IEC 60320-2-2(1998)に対応
J60320-2-3(H21)	家庭用及びこれに類する用途の機器用ケーブル 第2-3部:IPX1以上の保護等級をもつ機器用ケーブル	JIS C 8283-2-3:2008	IEC 60320-2-3(1998),Amd.No.1(2004)に対応
J60320-2-4(H21)	家庭用及びこれに類する用途の機器用ケーブル 第2-4部:機器の質量によってかん(嵌)合するケーブル	JIS C 8283-2-4:2008	IEC 60320-2-4(2005)に対応
J60320-2-J1(H21)	家庭用及びこれに類する用途の機器用ケーブル 第2-101部:電熱機器用ケーブル	JIS C 8283-2-101:2008	
J60332-1(H14)	電気ケーブルの難燃試験ー 第1部:絶縁電線又はケーブルの一条垂直試験	JIS C 3665-1:1998	IEC 60332-1(1993)に対応
J60335-1(3版-H14)	家庭用及びこれに類する電気機器の安全 パート1:一般要求事項(以下「3版対応のパート1」という。)	別紙 28	IEC 60335-1(1991),Amd.No.1(1994),Amd.No.2(1999)に対応
J60335-1(4版-H20)	家庭用及びこれに類する電気機器の安全性ー 第1部:一般要求事項	JIS C 9335-1:2003	IEC 60335-1(2001)に対応
J60335-2-2(H20)	家庭用及びこれに類する電気機器の安全性ー 第2-2部:真空掃除機及び吸水式掃除機の個別要求事項	JIS C 9335-2-2:2004	IEC 60335-2-2(2002)に対応
J60335-2-3(H20)	家庭用及びこれに類する電気機器の安全性ー 第2-3部:電気アイロンの個別要求事項	JIS C 9335-2-3:2004	IEC 60335-2-3(2002)に対応
J60335-2-4(H20)	家庭用及びこれに類する電気機器の安全性ー 第2-4部:電気脱水機の個別要求事項	JIS C 9335-2-4:2004	IEC 60335-2-4(2002)に対応
J60335-2-5(H20)	家庭用及びこれに類する電気機器の安全性ー 第2-5部:電気食器洗機の個別要求事項	JIS C 9335-2-5:2004	IEC 60335-2-5(2002)に対応
J60335-2-6(H20)	家庭用及びこれに類する電気機器の安全性ー 第2-6部:据置形ホブ、オープン、クッキングレンジ及びこれらに類する機器の個別要求事項	JIS C 9335-2-6:2004	IEC 60335-2-6(2002)に対応
J60335-2-7(H20)	家庭用及びこれに類する電気機器の安全性ー 第2-7部:電気洗濯機の個別要求事項	JIS C 9335-2-7:2004	IEC 60335-2-7(2002)に対応
J60335-2-8(H20)	家庭用及びこれに類する電気機器の安全性ー 第2-8部:電気かみそり及び毛髪バリカンの個別要求事項	JIS C 9335-2-8:2004	IEC 60335-2-8(2002)に対応
J60335-2-9(H20)	家庭用及びこれに類する電気機器の安全性ー 第2-9部:可搬形ホブ、オープン、トースタ及びこれらに類する機器の個別要求事項	JIS C 9335-2-9:2004	IEC 60335-2-9(2002)に対応
J60335-2-10(H20)	家庭用及びこれに類する電気機器の安全性ー 第2-10部:床処理機及び湿式洗いブラシ機の個別要求事項	JIS C 9335-2-10:2004	IEC 60335-2-10(2002)に対応
J60335-2-11(H20)	家庭用及びこれに類する電気機器の安全性ー 第2-11部:回転ドラム式電気乾燥機の個別要求事項	JIS C 9335-2-11:2004	IEC 60335-2-11(2002)に対応
J60335-2-12(H20)	家庭用及びこれに類する電気機器の安全性ー 第2-12部:ウォームプレート及びこれに類する機器の個別要求事項	JIS C 9335-2-12:2005	IEC 60335-2-12(2002)に対応

J60335-2-13(H20)	家庭用及びこれに類する電気機器の安全性－ 第2-13部:深めのフライなべ、フライパン及びこれに類する機器の個別要求事項	JIS C 9335-2-13:2006	IEC 60335-2-13(2002)に対応
J60335-2-14(H20)	家庭用及びこれに類する電気機器の安全性－ 第2-14部:ちゅう房機器の個別要求事項	JIS C 9335-2-14:2005	IEC 60335-2-14(2002)に対応
J60335-2-15(H20)	家庭用及びこれに類する電気機器の安全性－ 第2-15部:液体加熱機器の個別要求事項	JIS C 9335-2-15:2004	IEC 60335-2-15(2002)に対応
J60335-2-16(H20)	家庭用及びこれに類する電気機器の安全性－ 第2-16部:ディスプレイの個別要求事項	JIS C 9335-2-16:2005	IEC 60335-2-16(2002)に対応
J60335-2-17(H20)	家庭用及びこれに類する電気機器の安全性－ 第2-17部:毛布、パッド及びこれに類する可とう電熱機器の個別要求事項	JIS C 9335-2-17:2005	IEC 60335-2-17(2002)に対応
J60335-2-21(H20)	家庭用及びこれに類する電気機器の安全性－ 第2-21部:貯湯式電気温水器の個別要求事項	JIS C 9335-2-21:2005	IEC 60335-2-21(2002)に対応
J60335-2-23(H20)	家庭用及びこれに類する電気機器の安全性－ 第2-23部:スキンケア又はヘアケア用機器の個別要求事項	JIS C 9335-2-23:2005	IEC 60335-2-23(2003)に対応
J60335-2-24(H20)	家庭用及びこれに類する電気機器の安全性－ 第2-24部:冷却用機器、アイスクリーム機器及び製氷機の個別要求事項	JIS C 9335-2-24:2005	IEC 60335-2-24(2002)に対応
J60335-2-25(H20)	家庭用及びこれに類する電気機器の安全性－ 第2-25部:電子レンジ及び複合形電子レンジの個別要求事項	JIS C 9335-2-25:2003	IEC 60335-2-25(2002)に対応
J60335-2-26(H20)	家庭用及びこれに類する電気機器の安全性－ 第2-26部:クロックの個別要求事項	JIS C 9335-2-26:2004	IEC 60335-2-26(2002)に対応
J60335-2-27(H20)	家庭用及びこれに類する電気機器の安全性－ 第2-27部:紫外線及び赤外線による皮膚照射用装置の個別要求事項	JIS C 9335-2-27:2005	IEC 60335-2-27(2003),Amd.No.1(2004)に対応
J60335-2-28(H20)	家庭用及びこれに類する電気機器の安全性－ 第2-28部:ミシンの個別要求事項	JIS C 9335-2-28:2004	IEC 60335-2-28(2002)に対応
J60335-2-29(H20)	家庭用及びこれに類する電気機器の安全性－ 第2-29部:バッテリーチャージャの個別要求事項	JIS C 9335-2-29:2004	IEC 60335-2-29(2002)に対応
J60335-2-30(H20)	家庭用及びこれに類する電気機器の安全性－ 第2-30部:ルームヒータの個別要求事項	JIS C 9335-2-30:2006	IEC 60335-2-30(2002)に対応
J60335-2-31(H20)	家庭用及びこれに類する電気機器の安全性－ 第2-31部:レンジフードの個別要求事項	JIS C 9335-2-31:2005	IEC 60335-2-31(2002)に対応
J60335-2-32(H20)	家庭用及びこれに類する電気機器の安全性－ 第2-32部:マッサージ器の個別要求事項	JIS C 9335-2-32:2005	IEC 60335-2-32(2002)に対応
J60335-2-34(H20)	家庭用及びこれに類する電気機器の安全性－ 第2-34部:電動圧縮機の個別要求事項	JIS C 9335-2-34:2004	IEC 60335-2-34(2002)に対応
J60335-2-35(H20)	家庭用及びこれに類する電気機器の安全性－	JIS C 9335-2-35:2005	IEC 60335-2-35(2002)に対応

	第2-35部:瞬間湯沸器の個別要求事項		
J60335-2-36(H20)	家庭用及びこれに類する電気機器の安全性— 第2-36部:業務用電気レンジ、オープン、こんろ及びこんろ部の個別要求事項	JIS C 9335-2-36:2005	IEC 60335-2-36(2002),Amd.No.1(2004)に対応
J60335-2-37(H20)	家庭用及びこれに類する電気機器の安全性— 第2-37部:業務用フライヤの個別要求事項	JIS C 9335-2-37:2005	IEC 60335-2-37(2002)に対応
J60335-2-38(H20)	家庭用及びこれに類する電気機器の安全性— 第2-38部:業務用電気グリドル及びグリドルグリルの個別要求事項	JIS C 9335-2-38:2005	IEC 60335-2-38(2002)に対応
J60335-2-39(H20)	家庭用及びこれに類する電気機器の安全性— 第2-39部:業務用多目的調理なべの個別要求事項	JIS C 9335-2-39:2005	IEC 60335-2-39(2002),Amd.No.1(2004)に対応
J60335-2-40(H20)	家庭用及びこれに類する電気機器の安全性— 第2-40部:エアコンディショナ及び除湿機の個別要求事項	JIS C 9335-2-40:2004	IEC 60335-2-40(2002)に対応
J60335-2-41(H20)	家庭用及びこれに類する電気機器の安全性— 第2-41部:ポンプの個別要求事項	JIS C 9335-2-41:2006	IEC 60335-2-41(2002)に対応
J60335-2-42(H20)	家庭用及びこれに類する電気機器の安全性— 第2-42部:業務用コンベクション、蒸し器及びスチームコンベクションオープンの個別要求事項	JIS C 9335-2-42:2005	IEC 60335-2-42(2002)に対応
J60335-2-43(H20)	家庭用及びこれに類する電気機器の安全性— 第2-43部:衣類乾燥機及びタオルレールの個別要求事項	JIS C 9335-2-43:2005	IEC 60335-2-43(2002)に対応
J60335-2-44(H20)	家庭用及びこれに類する電気機器の安全性— 第2-44部:電気アイロナの個別要求事項	JIS C 9335-2-44:2006	IEC 60335-2-44(2002)に対応
J60335-2-45(H20)	家庭用及びこれに類する電気機器の安全性— 第2-45部:可搬形加熱工具及びこれに類する機器の個別要求事項	JIS C 9335-2-45:2005	IEC 60335-2-45(2002)に対応
J60335-2-47(H20)	家庭用及びこれに類する電気機器の安全性— 第2-47部:業務用電気煮炊きなべの個別要求事項	JIS C 9335-2-47:2005	IEC 60335-2-47(2002)に対応
J60335-2-48(H20)	家庭用及びこれに類する電気機器の安全性— 第2-48部:業務用グリル及びトースタの個別要求事項	JIS C 9335-2-48:2005	IEC 60335-2-48(2002)に対応
J60335-2-49(H20)	家庭用及びこれに類する電気機器の安全性— 第2-49部:業務用電気温蔵庫の個別要求事項	JIS C 9335-2-49:2005	IEC 60335-2-49(2002)に対応
J60335-2-50(H20)	家庭用及びこれに類する電気機器の安全性— 第2-50部:業務用湯せん器の個別要求事項	JIS C 9335-2-50:2005	IEC 60335-2-50(2002)に対応
J60335-2-51(H20)	家庭用及びこれに類する電気機器の安全性— 第2-51部:給湯及び給水設備用据置形循環ポンプの個別要求事項	JIS C 9335-2-51:2006	IEC 60335-2-51(2002)に対応
J60335-2-52(H20)	家庭用及びこれに類する電気機器の安全性— 第2-52部:口こう(腔)衛生機器の個別要求事項	JIS C 9335-2-52:2005	IEC 60335-2-52(2002)に対応
J60335-2-53(H20)	家庭用及びこれに類する電気機器の安全性— 第2-53部:サウナ用電熱装置の個別要求事項	JIS C 9335-2-53:2005	IEC 60335-2-53(2002)に対応
J60335-2-54(H20)	家庭用及びこれに類する電気機器の安全性—	JIS C 9335-2-54:2005	IEC

	第2-54部:液体又は蒸気利用表面掃除機器の個別要求事項		60335-2-54(2002),Amd.No.1(2004)に対応
J60335-2-55(H20)	家庭用及びこれに類する電気機器の安全性— 第2-55部:水槽及び庭池用電気機器の個別要求事項	JIS C 9335-2-55:2005	IEC 60335-2-55(2002)に対応
J60335-2-56(H20)	家庭用及びこれに類する電気機器の安全性— 第2-56部:プロジェクタ及びこれに類する機器の個別要求事項	JIS C 9335-2-56:2005	IEC 60335-2-56(2002)に対応
J60335-2-58(H20)	家庭用及びこれに類する電気機器の安全性— 第2-58部:業務用の電気式食器洗浄機の個別要求事項	JIS C 9335-2-58:2005	IEC 60335-2-58(2002)に対応
J60335-2-59(H20)	家庭用及びこれに類する電気機器の安全性— 第2-59部:電撃殺虫器の個別要求事項	JIS C 9335-2-59:2005	IEC 60335-2-59(2002)に対応
J60335-2-60(H20)	家庭用及びこれに類する電気機器の安全性— 第2-60部:渦流浴槽の個別要求事項	JIS C 9335-2-60:2005	IEC 60335-2-60(2002)に対応
J60335-2-61(H20)	家庭用及びこれに類する電気機器の安全性— 第2-61部:蓄熱形ルームヒータの個別要求事項	JIS C 9335-2-61:2006	IEC 60335-2-61(2002)に対応
J60335-2-64(H20)	家庭用及びこれに類する電気機器の安全性— 第2-64部:業務用ちゅう(厨)房機器の個別要求事項	JIS C 9335-2-64:2005	IEC 60335-2-64(2002)に対応
J60335-2-65(H20)	家庭用及びこれに類する電気機器の安全性— 第2-65部:空気清浄機の個別要求事項	JIS C 9335-2-65:2004	IEC 60335-2-65(2002)に対応
J60335-2-66(H20)	家庭用及びこれに類する電気機器の安全性— 第2-66部:ウォータベッド用ヒータの個別要求事項	JIS C 9335-2-66:2005	IEC 60335-2-66(2002)に対応
J60335-2-67(H20)	家庭用及びこれに類する電気機器の安全性— 第2-67部:工業用及び業務用床処理並びに床磨き機の個別要求事項	JIS C 9335-2-67:2005	IEC 60335-2-67(2002)に対応
J60335-2-71(H20)	家庭用及びこれに類する電気機器の安全性— 第2-71部:動物ふ卵及び飼育用電熱器具の個別要求事項	JIS C 9335-2-71:2005	IEC 60335-2-71(2002)に対応
J60335-2-73(H20)	家庭用及びこれに類する電気機器の安全性— 第2-73部:固定形浸せきヒータの個別要求事項	JIS C 9335-2-73:2005	IEC 60335-2-73(2002)に対応
J60335-2-74(H20)	家庭用及びこれに類する電気機器の安全性— 第2-74部:可搬形浸せきヒータの個別要求事項	JIS C 9335-2-74:2005	IEC 60335-2-74(2002)に対応
J60335-2-75(H20)	家庭用及びこれに類する電気機器の安全性— 第2-75部:業務用ディスペンサ及び自動販売機の個別要求事項	JIS C 9335-2-75:2004	IEC 60335-2-75(2002)に対応
J60335-2-76(H20)	家庭用及びこれに類する電気機器の安全性— 第2-76部:電気さく用電源装置の個別要求事項	JIS C 9335-2-76:2005	IEC 60335-2-76(2002)に対応
J60335-2-77(H20)	家庭用及びこれに類する電気機器の安全性— 第2-77部:手押し式制御芝刈り機の個別要求事項	JIS C 9335-2-77:2005	IEC 60335-2-77(2002)に対応
J60335-2-78(H20)	家庭用及びこれに類する電気機器の安全性— 第2-78部:屋外用バーベキュー台の個別要求事項	JIS C 9335-2-78:2005	IEC 60335-2-78(2002)に対応

J60335-2-79(H20)	家庭用及びこれに類する電気機器の安全性－ 第2-79部: 高圧洗浄機及びスチーム洗浄機の個別要求事項	JIS C 9335-2-79:2007	IEC 60335-2-79(2002),Amd.No.1(2004)に対応
J60335-2-80(H20)	家庭用及びこれに類する電気機器の安全性－ 第2-80部: ファンの個別要求事項	JIS C 9335-2-80:2006	IEC 60335-2-80(2002)に対応
J60335-2-81(H20)	家庭用及びこれに類する電気機器の安全性－ 第2-81部: 足温器及び電熱マットの個別要求事項	JIS C 9335-2-81:2006	IEC 60335-2-81(2002)に対応
J60335-2-82(H20)	家庭用及びこれに類する電気機器の安全性－ 第2-82部: サービス機器及びアミューズメント機器の個別要求事項	JIS C 9335-2-82:2005	IEC 60335-2-82(2002)に対応
J60335-2-83(H20)	家庭用及びこれに類する電気機器の安全性－ 第2-83部: 電熱式雨どい凍結防止器の個別要求事項	JIS C 9335-2-83:2007	IEC 60335-2-83(2001)に対応
J60335-2-84(H25)	家庭用及びこれに類する電気機器の安全 パート2: トイレとともに使用する電気機器の個別要求事項	JIS C 9335-2-84:2011	IEC 60335-2-84(2002)に対応
J60335-2-84(H14)	家庭用及びこれに類する電気機器の安全 パート2: 電気トイレの個別要求事項(3版対応のパート1を併用する)	別紙 97	IEC 60335-2-84(1998)に対応 J60335-2-84(H25)の施行後、3年間有効
J60335-2-85(H20)	家庭用及びこれに類する電気機器の安全性－ 第2-85部: ファブリックスチーマの個別要求事項	JIS C 9335-2-85:2005	IEC 60335-2-85(2002)に対応
J60335-2-89(H20)	家庭用及びこれに類する電気機器の安全性－ 第2-89部: 業務用冷凍冷蔵機器の個別要求事項	JIS C 9335-2-89:2005	IEC 60335-2-89(2002)に対応
J60335-2-90(H20)	家庭用及びこれに類する電気機器の安全性－ 第2-90部: 業務用電子レンジの個別要求事項	JIS C 9335-2-90:2003	IEC 60335-2-90(2002)に対応
J60335-2-91(H20)	家庭用及びこれに類する電気機器の安全性－ 第2-91部: 電気後押し式及び手持ち式の芝刈り込み機及び芝縁刈り込み機の個別要求事項	JIS C 9335-2-91:2005	IEC 60335-2-91(2002)に対応
J60335-2-92(H20)	家庭用及びこれに類する電気機器の安全性－ 第2-92部: 歩行式芝生用スカリアファイア及びエアレータの個別要求事項	JIS C 9335-2-92:2005	IEC 60335-2-92(2002)に対応
J60335-2-94(H20)	家庭用及びこれに類する電気機器の安全性－ 第2-94部: はさみ形草刈り機の個別要求事項	JIS C 9335-2-94:2005	IEC 60335-2-94(2002)に対応
J60335-2-96(H20)	家庭用及びこれに類する電気機器の安全性－ 第2-96部: 室内暖房のためのシート状の可とう性電熱素子の個別要求事項	JIS C 9335-2-96:2005	IEC 60335-2-96(2002),Amd.No.1(2003)に対応
J60335-2-98(H20)	家庭用及びこれに類する電気機器の安全性－ 第2-98部: 加湿器の個別要求事項	JIS C 9335-2-98:2006	IEC 60335-2-98(2002)に対応
J60335-2-100(H20)	家庭用及びこれに類する電気機器の安全性－ 第2-100部: 手持形のガーデンブロウ、バキューム及びブロウバキュームの個別要求事項	JIS C 9335-2-100:2007	IEC 60335-2-100(2002)に対応
J60335-2-101(H25)	家庭用及びこれに類する電気機器の安全性－ 電気くん蒸器の個別要求事項	JIS C 9335-2-101:2011	IEC 60335-2-101(2002)に対応
J60335-2-102(H20)	家庭用及びこれに類する電気機器の安全性－	JIS C 9335-2-102:2007	IEC 60335-2-102(2004)に対応

	第2-102部:商用電源に接続するガス、石油及び固形燃料燃焼機器の個別要求事項		
J60335-2-105(H20)	家庭用及びこれに類する電気機器の安全性— 第2-105部:多機能シャワーキャビネットの個別要求事項	JIS C 9335-2-105:2007	IEC 60335-2-105(2004)に対応
J60335-2-J1(H14)	家庭用及びこれに類する電気機器の安全 パート2:電気カーペット等の床敷物類の個別要求事項(3版対応のパート1を併用する)	別紙 103	
J60335-2-J2(H23)	家庭用及びこれに類する電気機器の安全性— 第2-202部:電気こたつの個別要求事項	JIS C 9335-2-202:2009	
J60335-2-J2(H14)	家庭用及びこれに類する電気機器の安全 パート2:電気こたつの個別要求事項(3版対応のパート1を併用する)	別紙 104	J60335-1(H14)を併用する 平成26年10月31日まで有効
J60335-2-J3(H23)	家庭用及びこれに類する電気機器の安全性— 第2-203部:ハードあんかの個別要求事項	JIS C 9335-2-203:2009	
J60335-2-J3(H14)	家庭用及びこれに類する電気機器の安全 パート2:ハードあんかの個別要求事項(3版対応のパート1を併用する)	別紙 105	J60335-1(H14)を併用する 平成26年10月31日まで有効
J60335-2-J5(H14)	家庭用及びこれに類する電気機器の安全 パート2:温風暖房機の個別要求事項(3版対応のパート1を併用する)	別紙 106	
J60335-2-J6(H14)	家庭用及びこれに類する電気機器の安全 パート2:電気乾燥機器の個別要求事項(3版対応のパート1を併用する)	別紙 107	
J60335-2-J7(H21)	家庭用及びこれに類する電気機器の安全性— 第2-207部:水電解器の個別要求事項	JIS C 9335-2-207:2007	
J60335-2-J8(H14)	家庭用及びこれに類する電気機器の安全 パート2:電子冷蔵庫の個別要求事項(3版対応のパート1を併用する)	別紙 109	
J60335-2-J9(H23)	家庭用及びこれに類する電気機器の安全性— 第2-209部:家庭用電気治療器の個別要求事項	JIS C 9335-2-209:2009	
J60335-2-J10(H21)	家庭用及びこれに類する電気機器の安全性— 第2-210部:家庭用電気磁気治療器の個別要求事項	JIS C 9335-2-210:2007	
J60335-2-J11(H21)	家庭用及びこれに類する電気機器の安全性— 第2-211部:家庭用熱療法治療器の個別要求事項	JIS C 9335-2-211:2007	
J60335-2-J12(H21)	家庭用及びこれに類する電気機器の安全性— 第2-212部:家庭用吸入器の個別要求事項	JIS C 9335-2-212:2007	
J60384-14(H14)	電子機器用固定コンデンサー 第14部:品種別通則:電源用電磁障害防止固定コンデンサ	JIS C 5101-14:1998	IEC 60384-14(1993),Amd.No.1(1995)に対応
J60400(H23)	蛍光灯ソケット及びスタータソケット	JIS C 8324:2010	IEC 60400(2008)に対応
J60400(H14)	蛍光灯ソケット及びグロースタータソケット	別紙 110	IEC 60400(1999)に対応 平成26年10月31日まで有効
J60432-1(H14)	白熱電球類の安全規定 パート1:一般照明用の白熱電球	別紙 111	IEC 60432-1(1999)に対応
J60491(H14)	エレクトロニックフラッシュ装置の安全要求事項	別紙 112	IEC 60491(1984)に対応 平成26年10月31日まで有効
J60502-1(H21)	定格電圧1kV~30kVの押出絶縁電カケーブル及びその附属品—	JIS C 3667:2008	IEC 60502-1(2004)に対応

	定格電圧 0.6/1kV のケーブル		
J60529(H14)	電気機器の防水試験及び固形物の侵入に対する保護等級 (IPコード)	別紙 113	IEC 60529(1989)に対応
J60570(H20)	ライティングダクトー 照明器具用ダクトの安全性要求事項	JIS C 8472:2005	IEC 60570(2003)に対応
J60584-1(H14)	熱電対 パート1:参考表	別紙 115	IEC 60584-1(1977)に対応
J60598-1(4.1 版-H14)	照明器具 パート1:一般要求事項及び試験(以下「4. 1版対応のパート1」という。)	別紙 116	IEC 60598-1(1996),Amd.No.1(1998)に対応
J60598-1(7 版-H23)	照明器具ー 第1部:安全性要求事項通則	JIS C 8105-1:2010	IEC 60598-1(2008)に対応
J60598-2-1(H23)	照明器具ー 第2-1部:定着灯器具に関する安全性要求事項	JIS C 8105-2-1:1999+追補1(2010)	IEC 60598-2-1(1979),Amd.No.1(1987)に対応
J60598-2-1(H14)	照明器具 パート2:個別要求事項 セクション1:定着灯器具(4. 1版対応のパート1を併用する)	別紙 117	IEC 60598-2-1(1979), Amd.No.1(1987)に対応 平成 26 年 10 月 31 日まで有効
J60598-2-2(H23)	照明器具ー 第2-2部:埋込み形照明器具に関する安全性要求事項	JIS C 8105-2-2:2003+追補1(2010)	IEC 60598-2-2(1996),Amd.No.1(1997)に対応
J60598-2-2(H14)	照明器具 パート2:個別要求事項 セクション2:埋込形照明器具(4. 1版対応のパート1を併用する)	別紙 118	IEC 60598-2-2(1996),Amd.No.1(1997)に対応 平成 26 年 10 月 31 日まで有効
J60598-2-3(H14)	照明器具 パート2:個別要求事項 セクション3:道路及び街路用照明器具(4. 1版対応のパート1を併用する)	別紙 119	IEC 60598-2-3(1993),Amd.No.1(1997)に対応
J60598-2-4(H23)	照明器具ー 第2-4部:一般用移動灯器具に関する安全性要求事項	JIS C 8105-2-4:2003+追補1(2010)	IEC 60598-2-4(1997)に対応
J60598-2-4(H14)	照明器具 パート2:個別要求事項 セクション4:一般用移動灯器具(4. 1版対応のパート1を併用する)	別紙 120	IEC 60598-2-4(1997)に対応 平成 26 年 10 月 31 日まで有効
J60598-2-5(H23)	照明器具ー 第2-5部:投光器に関する安全性要求事項	JIS C 8105-2-5:2003+追補1(2010)	IEC 60598-2-5(1998)に対応
J60598-2-5(H14)	照明器具 パート2:個別要求事項 セクション5:投光器(4. 1版対応のパート1を併用する)	別紙 121	IEC 60598-2-5(1998)に対応 平成 26 年 10 月 31 日まで有効
J60598-2-6 (H25)	照明器具ー 第2-6部:変圧器内蔵白熱灯器具に関する安全性要求事項	JIS C 8105-2-6:2011	IEC 60598-2-6(1994) +Amd.No.1(1996)
J60598-2-6(H14)	照明器具 パート2:個別要求事項 セクション6:変圧器内蔵白熱灯(4. 1版対応のパート1を併用する)	別紙 122	IEC 60598-2-6(1994),Amd.No.1(1996)に対応 J60598-2-6(H25)の施行後、3年間有効
J60598-2-7(H25)	照明器具ー 第2-7部:可搬形庭園灯器具に関する安全性要求事項	JIS C 8105-2-7:2011	IEC 60598-2-7(1982),Amd.No.1(1987),Amd.No.2(1994)に対応

J60598-2-7(H14)	照明器具 パート2:個別要求事項 セクション7:可搬式庭園灯器具(4. 1版対応のパート1を併用する)	別紙 123	IEC 60598-2-7(1982),Amd.No.1(1987),Amd.No.2(1994)に対応 J60598-2-7(H25)の施行後、3年間有効
J60598-2-8(H14)	照明器具 パート2:個別要求事項 セクション8:ハンドランプ(4. 1版対応のパート1を併用する)	別紙 124	IEC 60598-2-8(1996)に対応
J60598-2-9(H25)	照明器具ー 第2-9部 写真及び映画撮影用照明器具に関する安全性要求事項(アマチュア用)	JIS C 8105-2-9:2011	IEC 60598-2-9(1987),Amd.No.1(1993)に対応
J60598-2-9(H14)	照明器具 パート2:個別要求事項 セクション9:写真及び映画照明器具(ノンプロフェッショナル)(4. 1版対応のパート1を併用する)	別紙 125	IEC 60598-2-9(1987),Amd.No.1(1993)に対応 J60598-2-9(H25)の施行後、3年間有効
J60598-2-12(H23)	照明器具ー 第2-12部:電源コンセント取付形常夜灯に関する安全性要求事項	JIS C 8105-2-12:2009	IEC 60598-2-12(2006)に対応
J60598-2-13(H23)	照明器具ー 第2-13部:地中埋込み形照明器具に関する安全性要求事項	JIS C 8105-2-13:2009	IEC 60598-2-13(2006)に対応
J60598-2-17(H25)	照明器具ー 第2-17部:舞台照明、テレビ、映画及び写真スタジオ用の照明器具に関する安全性要求事項	JIS C 8105-2-17:2011	IEC 60598-2-17(1984),Amd.No.1(1987),Amd.No.2(1990)に対応
J60598-2-17(H14)	照明器具 パート2:個別要求事項 セクション 17: 舞台照明、テレビ、映画及び写真スタジオ用の照明器具(屋外、屋内用)(4. 1版対応のパート1を併用する)	別紙 126	IEC 60598-2-17(1984),Amd.No.1(1987),Amd.No.2(1990)に対応 J60598-2-17(H25)の施行後、3年間有効
J60598-2-19(H23)	照明器具ー 第2-19部:空調照明器具に関する安全性要求事項	JIS C 8105-2-19:2010	IEC 60598-2-19(1981),Amd.No.1(1987),Amd.No.2(1997)に対応
J60598-2-19(H14)	照明器具 パート2:個別要求事項 セクション19:空調照明器具(安全要求事項)(4. 1版対応のパート1を併用する)	別紙 127	IEC 60598-2-19(1981), Amd.No.1(1987),Amd.No.2(1997)に対応 平成 26 年 10 月 31 日まで有効
J60598-2-20(H25)	照明器具ー 第2-20部:ライティングチェーンに関する安全性要求事項	JIS C 8105-2-20:2011	IEC 60598-2-20(2010)
J60598-2-20(H14)	照明器具 パート2:個別要求事項 セクション 20:ライティングチェーン(4. 1版対応のパート1を併用する)	別紙 128	IEC 60598-2-20(1996),Amd.No.1(1998)に対応 J60598-2-20(H25)の施行後、3年間有効
J60598-2-22(H14)	照明器具 パート2:個別要求事項 セクション 22:非常時用照明器具(4. 1版対応のパート1を併用する)	別紙 129	IEC 60598-2-22(1997)に対応
J60669-1(H14)	家庭用及びこれに類する用途の固定電気設備用スイッチ パート1:一般要求事項	別紙 130	IEC 60669-1(1998),Amd.No.1(1999)に対応
J60669-2-1(H14)	家庭用及びこれに類する用途の固定電気設備用スイッチ パート2:個別要求事項 セクション1:電子スイッチ	別紙 131	IEC 60669-2-1(1996),Amd.No.1(1997),Amd.No.2(1999)に対応

J60669-2-2(H14)	家庭用及びこれに類する用途の固定電気設備用スイッチ パート2:個別要求事項 セクション2:電磁遠隔制御式スイッチ(R.C.S.)	別紙 132	IEC 60669-2-2(1996),Amd.No.1(1997)に 対応
J60669-2-3(H16)	家庭用及びこれに類する用途の固定電気設備用スイッチ パート2:遅延スイッチ(T.D.S.)の個別要求事項	別紙 133	IEC 60669-2-3(1997)に対応
J60670-1(H20)	家庭用及びこれに類する用途の固定電気設備の電気アクセサリ用のボックス及びエンクロージャー 第1部:一般要求事項	JIS C 8462-1:2007	IEC 60670-1(2002)に対応
J60670-21(H20)	家庭用及びこれに類する用途の固定電気設備の電気アクセサリ用のボックス及びエンクロージャー 第21部:懸架手段を備えたボックス及びエンクロージャに対する個別要求事項	JIS C 8462-21:2007	IEC 60670-21(2004)に対応
J60670-22(H20)	家庭用及びこれに類する用途の固定電気設備の電気アクセサリ用のボックス及びエンクロージャー 第22部:接続用ボックス及びエンクロージャに対する個別要求事項	JIS C 8462-22:2007	IEC 60670-22(2003)に対応
J60691(H22)	温度ヒューズ 要求事項及びガイドライン	JIS C 6691:2009	IEC 60691(2002), Amd.No.1(2006)に 対応
J60695-2-1/0(H14)	環境試験方法—電気・電子—耐火性試験 グローワイヤ(赤熱棒押付け)試験方法—通則	JIS C 60695-2-10:1997	IEC60695-2-1/0(1994)に対応
J60695-2-1/1(H14)	環境試験方法—電気・電子—耐火性試験 最終製品に対するグローワイヤ(赤熱棒押付け)試験及び 指針	JIS C 60695-2-11:1997	IEC 60695-2-1/1(1994)に対応
J60695-2-1/2(H14)	環境試験方法—電気・電子—耐火性試験 材料に対するグローワイヤ(赤熱棒押付け)燃焼性試験方 法	JIS C 60695-2-12:1997	IEC 60695-2-1/2(1994)に対応
J60695-2-1/3(H14)	環境試験方法—電気・電子—耐火性試験 材料に対するグローワイヤ(赤熱棒押付け)着火性試験方 法	JIS C 60695-2-13:1997	IEC 60695-2-1/3(1994)に対応
J60695-2-2(H14)	環境試験方法—電気・電子—耐火性試験 ニードルフレーム(注射針バーナ)試験方法	JIS C 60695-2-2:2000	IEC 60695-2-2(1991),Amd.No1(1994) に対応
J60695-2-3(H14)	環境試験方法(電気・電子) ヒータによる不完全接続耐火性試験方法	JIS C 60695-2-3:1987	IEC 60695-2-3(1984)に対応
J60695-2-4/0(H14)	環境試験方法—電気・電子—耐火性試験 拡散炎及び予混炎試験方法	JIS C 60695-2-4-0:1995	IEC 60695-2-4/0(1991)に対応
J60695-2-4/1(H14)	環境試験方法—電気・電子—耐火性試験 公称1kW予混試験用炎及び指針	JIS C 60695-11-2:1995	IEC 60695-2-4/1(1991),Amd.No.1(1994) に対応
J60707(H14)	環境試験方法—電気・電子— 炎着火源による固体非金属材料の燃焼性 —試験方法のリスト	JIS C 0066:1993	IEC 60707(1981),Amd.No.1(1992)に 対応
J60730-1(H23)	家庭用及びこれに類する用途の自動電気制御装置— 第1部:一般要求事項	JIS C 9730-1:2010	IEC 60730-1(1999),Amd.No.1(2003),Amd. No.2(2007)に対応
J60730-1(H20)	家庭用及びこれに類する用途の自動電気制御装置— 第1部:一般要求事項	JIS C 9730-1:2004	IEC 60730-1(1999)に対応 平成 26 年 10 月 31 日まで有効

J60730-2-1(H14)	家庭用及びこれに類する用途の自動電気制御装置－ 第2-1部: 家庭用電気機器の電気制御装置の個別要求事項	JIS C 9730-2-1:2000	IEC 60730-2-1(1989)に対応 平成 26 年 10 月 31 日まで有効
J60730-2-2(H23)	家庭用及びこれに類する用途の自動電気制御装置－ 第2-2部: 感熱式モータ保護装置の個別要求事項	JIS C 9730-2-2:2010	IEC 60730-2-2(2001),Amd.No.1(2005)に 対応
J60730-2-2(H20)	家庭用及びこれに類する用途の自動電気制御装置－ 第2-2部: 感熱式モータ保護装置の個別要求事項	JIS C 9730-2-2:2004	IEC 60730-2-2(2001)に対応 平成 26 年 10 月 31 日まで有効
J60730-2-3(H23)	家庭用及びこれに類する用途の自動電気制御装置－ 第2-3部: 蛍光ランプ用安定器の感熱式保護装置の個別 要求事項	JIS C 9730-2-3:2010	IEC 60730-2-3(2006)に対応
J60730-2-3(H20)	家庭用及びこれに類する用途の自動電気制御装置－ 第2-3部: 蛍光ランプ用安定器の感熱式保護装置の個別 要求事項	JIS C 9730-2-3:2004	IEC 60730-2-3(1990), Amd.No.1(1995), Amd.No.2(2001)に 対応 平成 26 年 10 月 31 日まで有効
J60730-2-4(H23)	家庭用及びこれに類する用途の自動電気制御装置－ 第2-4部: 密閉形及び半密閉形の電動圧縮機用の感熱式 モータ保護装置の個別要求事項	JIS C 9730-2-4:2010	IEC 60730-2-4(2006)に対応
J60730-2-4(H20)	家庭用及びこれに類する用途の自動電気制御装置－ 第2-4部: 密閉形及び半密閉形の電動圧縮機用の感熱式 モータ保護装置の個別要求事項	JIS C 9730-2-4:2004	IEC 60730-2-4(1990), Amd.No.1(1994), Amd.No.2(2001)に 対応 平成 26 年 10 月 31 日まで有効
J60730-2-5(H23)	家庭用及びこれに類する用途の自動電気制御装置－ 第2-5部: 自動電気バーナコントロールシステムの個別要 求事項	JIS C 9730-2-5:2010	IEC 60730-2-5(2000),Amd.No.1(2004)に 対応
J60730-2-5(H20)	家庭用及びこれに類する用途の自動電気制御装置－ 第2-5部: 自動電気バーナコントロールシステムの個別要 求事項	JIS C 9730-2-5:2004	IEC 60730-2-5(2000)に対応 平成 26 年 10 月 31 日まで有効
J60730-2-6(H23)	家庭用及びこれに類する用途の自動電気制御装置－ 第2-6部: 機械的要求事項を含む自動電気圧力検出制御 装置の個別要求事項	JIS C 9730-2-6:2010	IEC 60730-2-6(2007)に対応
J60730-2-6(H20)	家庭用及びこれに類する用途の自動電気制御装置－ 第2-6部: 機械的要求事項を含む自動電気圧力検出制御 装置の個別要求事項	JIS C 9730-2-6:2004	IEC 60730-2-6(1991), Amd.No.1(1994), Amd.No.2(1997)に 対応 平成 26 年 10 月 31 日まで有効
J60730-2-7(H23)	家庭用及びこれに類する用途の自動電気制御装置－ 第2-7部: タイマ及びタイムスイッチの個別要求事項	JIS C 9730-2-7:2010	IEC 60730-2-7(2008)に対応
J60730-2-7(H20)	家庭用及びこれに類する用途の自動電気制御装置－ 第2-7部: タイマ及びタイムスイッチの個別要求事項	JIS C 9730-2-7:2004	IEC 60730-2-7(1990), Amd.No.1(1994)に対応 平成 26 年 10 月 31 日まで有効
J60730-2-8(H20)	家庭用及びこれに類する用途の自動電気制御装置－ 第2-8部: 電動式ウォーターバルブの個別要求事項	JIS C 9730-2-8:2004	IEC 60730-2-8(2000),Amd.No.1(2002)に 対応
J60730-2-9(H23)	家庭用及びこれに類する用途の自動電気制御装置－ 第2-9部: 温度検出制御装置の個別要求事項	JIS C 9730-2-9:2010	IEC 60730-2-9(2008)に対応
J60730-2-9(H20)	家庭用及びこれに類する用途の自動電気制御装置－ 第2-9部: 温度検出制御装置の個別要求事項	JIS C 9730-2-9:2004	IEC 60730-2-9(2000), Amd.No.1(2002)に対応 平成 26 年 10 月 31 日まで有効
J60730-2-10(H23)	家庭用及びこれに類する用途の自動電気制御装置－ 第2-10部: モータ起動リレーの個別要求事項	JIS C 9730-2-10:2010	IEC 60730-2-10(2006)に対応
J60730-2-10(H20)	家庭用及びこれに類する用途の自動電気制御装置－ 第2-10部: モータ起動リレーの個別要求事項	JIS C 9730-2-10:2004	IEC 60730-2-10(1991), Amd.No.1(1994), Amd.No.2(2001)に 対応

			平成 26 年 10 月 31 日まで有効
J60730-2-11(H23)	家庭用及びこれに類する用途の自動電気制御装置－ 第2-11部:エネルギー調整器の個別要求事項	JIS C 9730-2-11:2010	IEC 60730-2-11(2006)に対応
J60730-2-11(H20)	家庭用及びこれに類する用途の自動電気制御装置－ 第2-11部:エネルギー調整器の個別要求事項	JIS C 9730-2-11:2004	IEC 60730-2-11(1993), Amd.No.1(1994), Amd.No.2(1997)に対応 平成 26 年 10 月 31 日まで有効
J60730-2-12(H23)	家庭用及びこれに類する用途の自動電気制御装置－ 第2-12部:電動式ドアロックの個別要求事項	JIS C 9730-2-12:2010	IEC 60730-2-12(2005)に対応
J60730-2-12(H20)	家庭用及びこれに類する用途の自動電気制御装置－ 第2-12部:電動式ドアロックの個別要求事項	JIS C 9730-2-12:2004	IEC 60730-2-12(1993), Amd.No.1(1995)に対応 平成 26 年 10 月 31 日まで有効
J60730-2-13(H23)	家庭用及びこれに類する用途の自動電気制御装置－ 第2-13部:湿度検知制御装置の個別要求事項	JIS C 9730-2-13:2010	IEC 60730-2-13(2006)に対応
J60730-2-13(H20)	家庭用及びこれに類する用途の自動電気制御装置－ 第2-13部:湿度検知制御装置の個別要求事項	JIS C 9730-2-13:2004	IEC 60730-2-13(1995), Amd.No.1(1997), Amd.No.2(2000)に対応 平成 26 年 10 月 31 日まで有効
J60730-2-14(H23)	家庭用及びこれに類する用途の自動電気制御装置－ 第2-14部:電気アクチュエータの個別要求事項	JIS C 9730-2-14:2010	IEC 60730-2-14(1995),Amd.No.1(2001),A md.No.2(2007)に対応
J60730-2-14(H20)	家庭用及びこれに類する用途の自動電気制御装置－ 第2-14部:電気アクチュエータの個別要求事項	JIS C 9730-2-14:2004	IEC 60730-2-14(1995), Amd.No.1(2001)に対応 平成 26 年 10 月 31 日まで有効
J60730-2-15(H23)	家庭用及びこれに類する用途の自動電気制御装置－ 第2-15部:自動電気式の空気流量、水流量及び水位検出 制御装置の個別要求事項	JIS C 9730-2-15:2010	IEC 60730-2-15(2008)に対応
J60730-2-15(H20)	家庭用及びこれに類する用途の自動電気制御装置－ 第2-15部:ボイラー用のフロート又は電極式の自動電気 水位検知制御装置の個別要求事項	JIS C 9730-2-15:2004	IEC 60730-2-15(1994), Amd.No.1(1997)に対応 平成 26 年 10 月 31 日まで有効
J60730-2-16(H20)	家庭用及びこれに類する用途の自動電気制御装置－ 第2-16部:家庭用及びこれに類するフロート式自動電気 水位作動制御装置の個別要求事項	JIS C 9730-2-16:2004	IEC 60730-2-16(1995), Amd.No.1(1997), Amd.No.2(2001)に対 応 平成 26 年 10 月 31 日まで有効
J60730-2-17(H23)	家庭用及びこれに類する用途の自動電気制御装置－ 第2-17部:機械的要求事項を含む電動式ガスバルブの個 別要求事項	JIS C 9730-2-17:2010	IEC 60730-2-17(1997),Amd.No.1(2000),A md.No.2(2007)に対応
J60730-2-17(H20)	家庭用及びこれに類する用途の自動電気制御装置－ 第2-17部:ガスバルブの個別要求事項	JIS C 9730-2-17:2004	IEC 60730-2-17(1997), Amd.No.1(2000)に対応 平成 26 年 10 月 31 日まで有効
J60730-2-18(H20)	家庭用及びこれに類する用途の自動電気制御装置－ 第2-18部:水流量及び空気流量検出制御装置の個別要 求事項	JIS C 9730-2-18:2004	IEC 60730-2-18(1997)に対応 平成 26 年 10 月 31 日まで有効
J60730-2-19(H23)	家庭用及びこれに類する用途の自動電気制御装置－ 第2-19部:機械的要求事項を含む電動式オイルバルブの 個別要求事項	JIS C 9730-2-19:2010	IEC 60730-2-19(1997),Amd.No.1(2000),A md.No.2(2007)に対応
J60730-2-19(H20)	家庭用及びこれに類する用途の自動電気制御装置－ 第2-19部:機械的要求事項を含む電動式オイルバルブの 個別要求事項	JIS C 9730-2-19:2004	IEC 60730-2-19(1997), Amd.No.1(2000)に対応 平成 26 年 10 月 31 日まで有効
J60745-1(1 版-H14)	手持ち型電動工具の安全 パート1:一般要求事項(以下「1版対応のパート1」という。)	別紙 135	IEC 60745-1(1982)に対応
J60745-1(3.2 版-H22)	手持ち形電動工具－安全性－	JIS C 9745-1:2009	IEC 60745-1(2001), Amd.No.1(2002),

	第1部:通則		Amd.No.2(2003)に対応
J60745-2-1(H22)	手持形電動工具－安全性－ 第2-1部:ドリル及び振動ドリルの個別要求事項	JIS C 9745-2-1:2009	IEC 60745-2-1(2003)に対応
J60745-2-2(H22)	手持形電動工具－安全性－ 第2-2部:電動スクリュドライバ及びインパクトレンチの個別要求事項	JIS C 9745-2-2:2009	IEC 60745-2-2(2003)に対応
J60745-2-3(H22)	手持形電動工具－安全性－ 第2-3部:グラインダ、ポリッシャ及びディスクサンダの個別要求事項	JIS C 9745-2-3:2009	IEC 60745-2-3(2006)に対応
J60745-2-4(H22)	手持形電動工具－安全性－ 第2-4部:ディスクタイプ以外のサンダ及びポリッシャの個別要求事項	JIS C 9745-2-4:2009	IEC 60745-2-4(2002)に対応
J60745-2-5(H22)	手持形電動工具－安全性－ 第2-5部:丸のこの個別要求事項	JIS C 9745-2-5:2009	IEC 60745-2-5(2003)に対応
J60745-2-6(H22)	手持形電動工具－安全性－ 第2-6部:ハンマの個別要求事項	JIS C 9745-2-6:2009	IEC 60745-2-6(2003),Amd.No.1(2006)に対応
J60745-2-7(H14)	手持形電動工具の安全 パート2:不燃性液体用スプレーガンの個別要求事項(1版対応のパート1を併用する)	別紙 142	IEC 60745-2-7(1989)に対応
J60745-2-8(H22)	手持形電動工具－安全性－ 第2-8部:シャー及びニブラの個別要求事項	JIS C 9745-2-8:2009	IEC 60745-2-8(2003)に対応
J60745-2-9(H22)	手持形電動工具－安全性－ 第2-9部:タツパの個別要求事項	JIS C 9745-2-9:2009	IEC60745-2-9(2003)に対応
J60745-2-11(H22)	手持形電動工具－安全性－ 第2-11部:往復動のこぎり(ジグソー及びセーバーソー)の個別要求事項	JIS C 9745-2-11:2009	IEC 60745-2-11(2003)に対応
J60745-2-12(H22)	手持形電動工具－安全性－ 第2-12部:コンクリートバイブレータの個別要求事項	JIS C 9745-2-12:2009	IEC 60745-2-12(2003)に対応
J60745-2-13(H14)	手持形電動工具の安全 パート2:チェーンソーの個別要求事項(1版対応のパート1を併用する)	別紙 147	IEC 60745-2-13(1989),Amd.No.1(1992)に対応
J60745-2-14(H22)	手持形電動工具－安全性－ 第2-14部:かんなの個別要求事項	JIS C 9745-2-14:2009	IEC 60745-2-14 (2003),Amd.No.1(2006)に対応
J60745-2-15(H14)	手持形電動工具の安全 パート2:ヘッジトリマー及びグラスシャアの個別要求事項(1版対応のパート1を併用する)	別紙 149	IEC 60745-2-15(1984)に対応
J60745-2-16(H14)	手持形電動工具の安全 パート2:タッカーの個別要求事項(1版対応のパート1を併用する)	別紙 150	IEC 60745-2-16(1993)に対応
J60745-2-17(H22)	手持形電動工具－安全性－ 第2-17部:ルータ及びトリマの個別要求事項	JIS C 9745-2-17:2009	IEC 60745-2-17(2003)に対応
J60745-2-18(H22)	手持形電動工具－安全性－	JIS C 9745-2-18:2009	IEC 60745-2-18(2003)に対応

	第2-18部:バンド掛け機の個別要求事項		
J60745-2-19(H22)	手持ち形電動工具-安全性-	JIS C 9745-2-19:2009	IEC 60745-2-19 (2005)に対応
	第2-19部:ジョイントの個別要求事項		
J60745-2-20(H22)	手持ち形電動工具-安全性-	JIS C 9745-2-20:2009	IEC 60745-2-20(2003)に対応
	第2-20部:帯のこの個別要求事項		
J60745-2-21(H22)	手持ち形電動工具-安全性-	JIS C 9745-2-21:2009	IEC 60745-2-21(2002)に対応
	第2-21部:排水管洗浄機の個別要求事項		
J60811-1-1(H14)	電気ケーブルの絶縁体及びシース材料の共通試験方法- 第1部:試験法総則- 第1節:厚さ、仕上寸法の測定及び機械的特性試験	JIS C 3660-1-1:1998	IEC 60811-1-1(1993)に対応
J60811-1-2(H14)	電気ケーブルの絶縁体及びシース材料の共通試験方法- 第1部:試験法総則- 第2節:熱老化試験方法	JIS C 3660-1-2:1998	IEC 60811-1-2(1985),Amd.No.1(1989)に対応
J60811-1-3(H14)	電気ケーブルの絶縁体及びシース材料の共通試験方法- 第1部:試験法総則- 第3節:密度測定の方法-耐水性試験-収縮試験	JIS C 3660-1-3:1998	IEC 60811-1-3(1993)に対応
J60811-1-4(H14)	電気ケーブルの絶縁体及びシース材料の共通試験方法- 第1部:試験法総則- 第4節:低温試験	JIS C 3660-1-4:1998	IEC 60811-1-4(1985),Amd.No.1(1993)に対応
J60811-2-1(H14)	電気ケーブルの絶縁体及びシース材料の共通試験方法- 第2部:エラストマーの特性試験方法- 第1節:オゾン試験-ホットセット試験-耐油試験	JIS C 3660-2-1:1998	IEC 60811-2-1(1986),Amd.No.1(1993),Amd.2(1993)に対応
J60811-3-1(H14)	電気ケーブルの絶縁体及びシース材料の共通試験方法- 第3部:ビニルコンパウンドの試験方法- 第1節:加熱変形試験-巻付加熱試験	JIS C 3660-3-1:1998	IEC 60811-3-1(1985),Amd.No.1(1994)に対応
J60811-3-2(H14)	電気ケーブルの絶縁体及びシース材料の共通試験方法- 第3部:ビニルコンパウンドの試験方法- 第2節:加熱減量試験-熱安定性試験	JIS C 3660-3-2:1998	IEC 60811-3-2(1985),Amd.No.1(1993)に対応
J60811-4-1(H14)	電気ケーブルの絶縁体及びシース材料の共通試験方法- 第4部:ポリエチレン及びポリプロピレンコンパウンドの試験方法- 第1節:耐環境応力き裂性-熱老化後の巻付試験-溶融指数の測定-PE中のカーボンブラック及び無機充てん剤の含有量測定	JIS C 3660-4-1:1998	IEC 60811-4-1(1985),Amd.No.1(1988),Amd.No.2(1993)に対応
J60811-4-2(H14)	電気ケーブルの絶縁体及びシース材料の共通試験方法- 第4部:ポリエチレン及びポリプロピレンコンパウンドの試験方法- 第2節:前処理後の破断時の伸び-前処理後の巻付試験-熱老化後の巻付試験-長期安定性試験(附属書A)-銅触媒の酸化劣化試験(附属書B)	JIS C 3660-4-2:1998	IEC 60811-4-2(1990)に対応
J60811-5-1(H14)	電気ケーブルの絶縁体及びシース材料の共通試験方法- 第5部:充てんコンパウンドの試験方法- 第1節:滴下点-油分離-低温ぜい化-全酸価-腐食性試験-23℃誘電率-23℃と100℃の直流固有抵抗	JIS C 3660-5-1:1998	IEC 60811-5-1(1990)に対応
J60825-1(H14)	レーザ製品の安全基準	JIS C 6802:1998	IEC 60825-1(1993),Amd.No.1(1998)に対応

J60838-1(H25)	ランプソケット類－ 第1部：一般要求事項及び試験	JIS C 8121-1:2011	IEC 60838-1(2004),Amd.No.1(2008)
J60838-1(H20)	ランプソケット類－ 第1部：一般要求事項及び試験	JIS C 8121-1:2005	IEC 60838-1(1997),Amd.No.1(1999),Amd.No.2(2002)に対応 J60838-1(H25)の施行後、3年間有効
J60838-2-1(H25)	ランプソケット類－ 第2-1部：S14形ランプソケットに関する安全性要求事項	JIS C 8121-2-1:2000	IEC 60838-2-1(1994),Amd.No.1(1998),Amd.2(2004)に対応
J60838-2-1(H20)	ランプソケット類－ 第2-1部：S14形ランプソケットに関する安全性要求事項	JIS C 8121-2-1:2000	IEC 60838-2-1(1994),Amd.No.1(1998)に対応 J60838-2-1(H25)の施行後、3年間有効
J60884-1(H23)	家庭用及びこれに類する用途のプラグ及びコンセント－ 第1部：一般要求事項	JIS C 8282-1:2010	IEC 60884-1(2002),Amd.No.1(2006)に対応
J60884-1(H20)	家庭用及びこれに類する用途のプラグ及びコンセント－ 第1部：通則	JIS C 8282-1:2007	IEC 60884-1(2002)に対応 平成26年10月31日まで有効
J60884-2-1(H23)	家庭用及びこれに類する用途のプラグ及びコンセント－ 第2-1部：ヒューズ付きプラグの個別要求事項	JIS C 8282-2-1:2010	IEC 60884-2-1(2006)に対応
J60884-2-1(H20)	家庭用及びこれに類する用途のプラグ及びコンセント－ 第2-1部：ヒューズ付きプラグの個別要求事項	JIS C 8282-2-1:2007	IEC 60884-2-1(1987)に対応 平成26年10月31日まで有効
J60884-2-2(H23)	家庭用及びこれに類する用途のプラグ及びコンセント－ 第2-2部：機器用コンセントの個別要求事項	JIS C 8282-2-2:2010	IEC 60884-2-2(2006)に対応
J60884-2-2(H20)	家庭用及びこれに類する用途のプラグ及びコンセント－ 第2-2部：機器用コンセントの個別要求事項	JIS C 8282-2-2:2007	IEC 60884-2-2(1989)に対応 平成26年10月31日まで有効
J60884-2-3(H23)	家庭用及びこれに類する用途のプラグ及びコンセント－ 第2-3部：固定配線用のインターロックをもたないスイッチ付きコンセントの個別要求事項	JIS C 8282-2-3:2010	IEC 60884-2-3(2006)に対応
J60884-2-3(H20)	家庭用及びこれに類する用途のプラグ及びコンセント－ 第2-3部：固定配線用のインターロックをもたないスイッチ付きコンセントの個別要求事項	JIS C 8282-2-3:2007	IEC 60884-2-3(1989)に対応 平成26年10月31日まで有効
J60884-2-5(H20)	家庭用及びこれに類する用途のプラグ及びコンセント－ 第2-5部：アダプタの個別要求事項	JIS C 8282-2-5:2007	IEC 60884-2-5(1995)に対応
J60884-2-6(H20)	家庭用及びこれに類する用途のプラグ及びコンセント－ 第2-6部：固定配線用インターロックをもつスイッチ付きコンセントの個別要求事項	JIS C 8282-2-6:2007	IEC 60884-2-6(1997)に対応
J60884-2-J1(H20)	家庭用及びこれに類する用途のプラグ及びコンセント－ 第2-11部：引掛形などの接続器の個別要求事項	JIS C 8282-2-11:2007	
J60885-1(H14)	電気ケーブルの電気試験方法－ 第1部：450/750V以下のケーブル、コード及び電線の電気試験	JIS C 3661-1:1998	IEC 60885-1(1987)に対応
J60920(H14)	蛍光灯用安定器 一般及び安全要求事項	別紙 160	IEC 60920(1990),Amd.No.1(1993),Amd.No.2(1995)に対応
J60922(H14)	放電灯用安定器(蛍光灯用安定器を除く) 一般及び安全要求事項	別紙 161	IEC 60922(1989),Amd.No.1(1990),Amd.No.2(1992)に対応
J60928(H14)	蛍光灯用電子安定器 一般及び安全要求事項	別紙 162	IEC 60928(1995)に対応

J60950-1(H22)	情報技術機器－安全性－ 第1部:一般要求事項	JIS C 6950-1:2009	IEC 60950-1(2001)に対応
J60968(H14)	一般照明用の安定器内蔵型ランプ－安全要求事項	別紙 164	IEC 60968(1988),Amd.No.1(1991),Amd.No.2(1999)に対応
J60974-1(H22)	アーク溶接装置－ 第1部:アーク溶接電源	JIS C 9300-1:2006+追補:2008	IEC 60974-1(2005)に対応
J60974-3(H22)	アーク溶接装置－ 第3部:アーク起動及びアーク安定化装置	JIS C 9300-3:2007	IEC 60974-3(2003)に対応
J60974-5(H25)	アーク溶接装置－ 第5部:ワイヤ送給装置	JIS C 9300-5:2010	IEC 60974-5(2007)に対応
J60974-6(H22)	アーク溶接装置－ 第6部:限定使用率被覆アーク溶接電源	JIS C 9300-6:2006	IEC 60974-6(2003)に対応
J60974-7(H22)	アーク溶接装置－ 第7部:トーチ	JIS C 9300-7:2007	IEC 60974-7(2005)に対応
J60974-11(H22)	アーク溶接装置－ 第11部:溶接棒ホルダ	JIS C 9300-11:2008	IEC 60974-11(2004)に対応
J60974-12(H22)	アーク溶接装置－ 第12部:溶接ケーブルジョイント	JIS C 9300-12:2008	IEC 60974-12(2005)に対応
J60998-1(H22)	家庭用及びこれに類する用途の低電圧用接続器具－ 第1部:通則	JIS C 2814-1:2009	IEC 60998-1(2002)に対応
J60998-2-1(H22)	家庭用及びこれに類する用途の低電圧用接続器具－ 第2-1部:ねじ形締付式接続器具の個別要求事項	JIS C 2814-2-1:2009	IEC 60998-2-1(2002)に対応
J60998-2-2(H22)	家庭用及びこれに類する用途の低電圧用接続器具－ 第2-2部:ねじなし形締付式接続器具の個別要求事項	JIS C 2814-2-2:2009	IEC 60998-2-2(2002)に対応
J60998-2-3(H22)	家庭用及びこれに類する用途の低電圧用接続器具－ 第2-3部:絶縁貫通形締付式接続器具の個別要求事項	JIS C 2814-2-3:2009	IEC 60998-2-3(2002)に対応
J60998-2-4(H22)	家庭用及びこれに類する用途の低電圧用接続器具－ 第2-4部:ねじ込み形接続器具の個別要求事項	JIS C 2814-2-4:2009	IEC 60998-2-4(2004)に対応
J61029-1(H20)	可搬形電動工具の安全性－ 第1部:一般要求事項	JIS C 9029-1:2006	IEC 61029-1(1990)に対応
J61029-2-1(H20)	可搬形電動工具の安全性－ 第2-1部:丸のこ盤の個別要求事項	JIS C 9029-2-1:2006	IEC 61029-2-1(1993),Amd.No.1(1999),Amd.No.2(2001)に対応
J61029-2-2(H20)	可搬形電動工具の安全性－ 第2-2部:ラジアルアームソーの個別要求事項	JIS C 9029-2-2:2006	IEC 61029-2-2(1993)に対応
J61029-2-3(H20)	可搬形電動工具の安全性－ 第2-3部:かんな盤及び一面かんな盤の個別要求事項	JIS C 9029-2-3:2006	IEC 61029-2-3(1993),Amd.No.1(2001)に対応
J61029-2-4(H20)	可搬形電動工具の安全性－ 第2-4部:卓上グラインダの個別要求事項	JIS C 9029-2-4:2006	IEC 61029-2-4(1993),Amd.No.1(2001)に対応
J61029-2-5(H20)	可搬形電動工具の安全性－	JIS C 9029-2-5:2006	IEC 61029-2-5(1993),Amd.No.1(2001)に

	第2-5部:帯のご盤の個別要求事項		対応
J61029-2-6(H20)	可搬形電動工具の安全性- 第2-6部:給水式ダイヤモンドドリルの個別要求事項	JIS C 9029-2-6:2006	IEC 61029-2-6(1993)に対応
J61029-2-7(H20)	可搬形電動工具の安全性- 第2-7部:給水式ダイヤモンドソーの個別要求事項	JIS C 9029-2-7:2006	IEC 61029-2-7(1993)に対応
J61029-2-8(H20)	可搬形電動工具の安全性- 第2-8部:単軸立面取り盤の個別要求事項	JIS C 9029-2-8:2006	IEC 61029-2-8(1995),Amd.No.1(1999),Am d.No.2(2001)に対応
J61029-2-9(H20)	可搬形電動工具の安全性- 第2-9部:マイタソーの個別要求事項	JIS C 9029-2-9:2006	IEC 61029-2-9(1995)に対応
J61029-2-10(H20)	可搬形電動工具の安全性- 第2-10部:切断機の個別要求事項	JIS C 9029-2-10:2006	IEC 61029-2-10(1998)に対応
J61029-2-11(H20)	可搬形電動工具の安全性- 第2-11部:マイタベンチソーの個別要求事項	JIS C 9029-2-11:2006	IEC 61029-2-11(2001)に対応
J61050(H15)	ネオン変圧器-一般及び安全要求事項	別紙 181	IEC 61050(1991),Amd.No.1(1994)に 対応
J61058-1(H20)	機器用スイッチ- 第1部:一般要求事項	JIS C 4526-1:2005	IEC 61058-1(2000),Amd.No.1(2001) に対応
J61058-2-1(H20)	機器用スイッチ- 第2-1部:コードスイッチの個別要求事項	JIS C 4526-2-1:2005	IEC 61058-2-1(1992),Amd.No.1(1995)に 対応
J61058-2-4(H20)	機器用スイッチ- 第2-4部:独立形固定スイッチの個別要求事項	JIS C 4526-2-4:2005	IEC 61058-2-4(1995),Amd.No.1(2003)に 対応
J61058-2-5(H20)	機器用スイッチ- 第2-5部:切換セレクタの個別要求事項	JIS C 4526-2-5:2005	IEC 61058-2-5(1994)に対応
J61084-1(H14)	電気設備用ケーブルトランキング及びダクトシステム - 第1部:一般要求事項	JIS C 8471-1:2000	IEC 61084-1(1991),Amd.No.1(1993) に対応
J61084-2-1(H14)	電気設備用ケーブルトランキング及びダクトシステム - 第2-1部:壁及び天井に取り付けることを目的とするケー ブルトランキング及びダクトシステムの個別要求事項	JIS C 8471-2-1:2000	IEC 61084-2-1(1996)に対応
J61184(H20)	差込みランプソケット	JIS C 8122:2006	IEC 61184(1997),Amd.No.1(2000)に 対応
J61195(H14)	直管蛍光ランプ-安全要求事項	別紙 186	IEC 61195(1999)に対応
J61199(H14)	片口金蛍光ランプ-安全要求事項	別紙 187	IEC 61199(1999)に対応
J61242(H14)	電気附属品-家庭用及びこれに類するケーブルリール	別紙 188	IEC 61242(1995)に対応
J61347-1(H25)	ランプ制御装置- 第1部:通則及び安全性要求事項	JIS C 8147-1:2011	IEC 61347-1(2007),Amd.No.1(2010) に対応
J61347-1(H20)	ランプ制御装置- 第1部:一般及び安全性要求事項	JIS C 8147-1:2005	IEC 61347-1(2000)に対応 J61347-1(H25)の施行後、3年間有 効
J61347-2-1(H25)	ランプ制御装置- 第2-1部:始動装置の個別要求事項(グロースタータを除く)	JIS C 8147-2-1:2011	IEC 61347-2-1(2000), Amd.No.1(2005)
J61347-2-2(H25)	ランプ制御装置- 第2-2部:直流又は交流電源用低電圧電球用電子トランス の個別要求事項	JIS C 8147-2-2:2011	IEC 61347-2-2(2000), Amd.No.1(2005),Amd.No.2(2006)

J61347-2-3(H25)	ランプ制御装置－ 第2-3部: 交流及び直流電源用蛍光灯電子安定器の個別要求事項	JIS C 8147-2-3:2011	IEC 61347-2-3(2000) Amd.No.1(2004),Amd.No.2(2006)に対応
J61347-2-3(H20)	ランプ制御装置－ 第2-3部: 交流電源用蛍光灯電子安定器の個別要求事項	JIS C 8147-2-3:2005	IEC 61347-2-3(2000)に対応 J61347-2-3(H25)の施行後、3年間有効
J61347-2-8(H25)	ランプ制御装置－ 第2-8部: 蛍光灯安定器の個別要求事項	JIS C 8147-2-8:2011	IEC 61347-2-8(2000) , Amd.No.1(2006)に対応
J61347-2-8(H20)	ランプ制御装置－ 第2-8部: 蛍光灯安定器の個別要求事項	JIS C 8147-2-8:2005	IEC 61347-2-8(2000)に対応 J61347-2-8(H25)の施行後、3年間有効
J61347-2-9(H25)	ランプ制御装置－ 第2-9部: 放電灯安定器個別要求事項(蛍光灯を除く)	JIS C 8147-2-9:2011	IEC 61347-2-9(2000),Amd.No.1(2003) ,A md.No.2(2006)に対応
J61347-2-9(H20)	ランプ制御装置－ 第2-9部: 放電灯安定器個別要求事項(蛍光灯を除く)	JIS C 8147-2-9:2005	IEC 61347-2-9(2000),Amd.No.1(2003)に 対応 J61347-2-9(H25)の施行後、3年間 有効
J61347-2-10(H20)	ランプ制御装置－ 第2-10部: 管形冷陰極放電ランプ(ネオン管)の高周波動作電子インバータ及び変換器の個別要求事項	JIS C 8147-2-10:2005	IEC 61347-2-10(2000)に対応
J61347-2-11(H23)	ランプ制御装置－ 第2-11部: 照明器具用のその他の電子回路の個別要求事項	JISC8147-2-11:2005	IEC 61347-2-11(2001)に対応
J61347-2-12(H21)	ランプ制御装置－ 第2-12部: 直流又は交流電源用放電灯電子安定器の個別要求事項(蛍光灯を除く)	JIS C 8147-2-12:2008	IEC 61347-2-12(2005)に対応
J61347-2-13(H21)	ランプ制御装置－ 第2-13部: 直流又は交流電源用 LED モジュール用制御装置の個別要求事項	JIS C 8147-2-13:2008	IEC 61347-2-13(2006)に対応
J61386-1(H20)	電線管システム－ 第1部: 通則	JIS C 8461-1:2005	IEC 61386-1(1996),Amd.No.1(2000) に対応
J61386-21(H20)	電線管システム－ 第21部: 剛性(硬質)電線管システムの個別要求事項	JIS C 8461-21:2005	IEC 61386-21(2002)に対応
J61386-22(H20)	電線管システム－ 第22部: プライアブル電線管システムの個別要求事項	JIS C 8461-22:2005	IEC 61386-22(2002)に対応
J61386-23(H20)	電線管システム－ 第23部: フレキシブル電線管システムの個別要求事項	JIS C 8461-23:2005	IEC 61386-23(2002)に対応
J61534-1(H22)	ライティングダクト－ 電源用ダクトの安全性要求事項	JIS C 8473:2009	IEC 61534-1(2003)に対応
J61558-1(H21)	変圧器, 電源装置, リアクトル及びこれに類する装置の安全性－ 第1部: 通則及び試験	JIS C 61558-1:2008	IEC 61558-1(2005)に対応
J61558-2-1(H21)	変圧器, 電源装置, リアクトル及びこれに類する装置の安全性－ 第2-1部: 一般用複巻変圧器の個別要求事項	JIS C 61558-2-1:2008	IEC 61558-2-1(1997)に対応

J61558-2-2(H21)	変圧器、電源装置、リアクトル及びこれに類する装置の安全性－ 第2-2部：制御変圧器の個別要求事項	JIS C 61558-2-2:2008	IEC 61558-2-2(1997)に対応
J61558-2-3(H21)	変圧器、電源装置、リアクトル及びこれに類する装置の安全性－ 第2-3部：ガスバーナ及び石油バーナ用点火変圧器の個別要求事項	JIS C 61558-2-3:2008	IEC 61558-2-3(1999)に対応
J61558-2-4(H21)	変圧器、電源装置、リアクトル及びこれに類する装置の安全性－ 第2-4部：一般用絶縁変圧器の個別要求事項	JIS C 61558-2-4:2008	IEC 61558-2-4(1997)に対応
J61558-2-5(H21)	変圧器、電源装置、リアクトル及びこれに類する装置の安全性－ 第2-5部：かみそり用変圧器及びかみそり用電源装置の個別要求事項	JIS C 61558-2-5:2008	IEC 61558-2-5(1997)に対応
J61558-2-6(H21)	変圧器、電源装置、リアクトル及びこれに類する装置の安全性－ 第2-6部：一般用安全絶縁変圧器の個別要求事項	JIS C 61558-2-6:2008	IEC 61558-2-6(1997)に対応
J61558-2-7(H21)	変圧器、電源装置、リアクトル及びこれに類する装置の安全性－ 第2-7部：がん(玩)具用変圧器の個別要求事項	JIS C 61558-2-7:2008	IEC 61558-2-7(1997)に対応
J61558-2-8(H21)	変圧器、電源装置、リアクトル及びこれに類する装置の安全性－ 第2-8部：ベル及びチャイム用変圧器の個別要求事項	JIS C 61558-2-8:2008	IEC 61558-2-8(1998)に対応
J61558-2-9(H21)	変圧器、電源装置、リアクトル及びこれに類する装置の安全性－ 第2-9部：白熱電球のクラスⅢハンドランプ用変圧器の個別要求事項	JIS C 61558-2-9:2008	IEC 61558-2-9(2002)に対応
J61558-2-12(H21)	変圧器、電源装置、リアクトル及びこれに類する装置の安全性－ 第2-12部：定電圧変圧器の個別要求事項	JIS C 61558-2-12:2008	IEC 61558-2-12(2001)に対応
J61558-2-13(H21)	変圧器、電源装置、リアクトル及びこれに類する装置の安全性－ 第2-13部：一般用単巻変圧器の個別要求事項	JIS C 61558-2-13:2008	IEC 61558-2-13(1999)に対応
J61558-2-15(H14)	変圧器、電源装置及びこれに類する機器の安全性 パート2-15：医療施設の電源用アイソレート型絶縁変圧器に関する特別要求事項	別紙 197	IEC 61558-2-15(1999)に対応
J61558-2-17(H21)	変圧器、電源装置、リアクトル及びこれに類する装置の安全性－ 第2-17部：スイッチモード電源装置用変圧器の個別要求事項	JIS C 61558-2-17:2008	IEC 61558-2-17(1997)に対応
J61558-2-19(H21)	変圧器、電源装置、リアクトル及びこれに類する装置の安全性－ 第2-19部：じょう(擾)乱減衰用変圧器の個別要求事項	JIS C 61558-2-19:2008	IEC 61558-2-19(2000)に対応
J61558-2-20(H21)	変圧器、電源装置、リアクトル及びこれに類する装置の安全性－ 第2-20部：小形リアクトルの個別要求事項	JIS C 61558-2-20:2008	IEC 61558-2-20(2000)に対応
J61558-2-23(H21)	変圧器、電源装置、リアクトル及びこれに類する装置の安全性－ 第2-23部：建築現場用変圧器の個別要求事項	JIS C 61558-2-23:2008	IEC 61558-2-23(2000)に対応
J8528-8(H16)	往復動内燃機関駆動による交流発電装置パート8：低出力発電装置に対する要求事項及び試験	別紙 199	International Standard Organization 規格 8528-8(1995)に対応

※本文別紙中の下線は、対応する国際規格との差異である。

表 2. 雑音の強さに関する基準

基 準	備 考
-----	-----

基準番号	表題	本文※	
J55001(H22)	雑音の強さの規定	別紙 200	
J55013(H22)	音声及びテレビジョン放送受信機並びに関連機器の無線妨害波特性の許容値及び測定法	別紙 201	International Special Committee on Radio Interface 規格(以下「CISPR」という。) 13(2001:4th),Amd.No.1(2003), Amd.No.2(2006)に対応
J55014-1(H20)	家庭用電気機器、電動工具及び類似機器からの妨害波の許容値及び測定法	別紙 202	CISPR14(1993:3rd),Amd.No.1(1996)に対応
J55015(H20)	電気照明及び類似機器の無線妨害波特性の許容値及び測定法	別紙 202 の 2	CISPR15(2000:6th:3rd),Amd.No.1(2001), Amd.No.2(2002)に対応
J55022(H22)	情報技術装置からの妨害波の許容値及び測定法	別紙 203	CISPR22(2005:5th),Amd.No.1(2005),Amd.No.2(2006)に対応

※本文別紙中の下線は、対応する国際規格との差異である。

表 3. 遠隔操作機構を有するものに関する基準

基準			備考
基準番号	表題	本文	
J1000(H14)	遠隔操作機構を有するものに対する要求事項	別紙 204	

表 4. 経年劣化による注意喚起表示

基準			備考
基準番号	表題	本文	
J2000(H20)	経年劣化による注意喚起表示に対する要求事項	別紙 205	

表 5. 事故未然防止に係る安全基準

基準			備考
基準番号	表題	本文	
J3000(H25)	事故未然防止に係る安全基準	別紙 206	

J3000 (H25)

事故未然防止に係る安全基準

事故未然防止に係る安全要求事項

1. 共通要求事項

電気用品安全法施行令（昭和 37 年政令 324 号）別表第 1 第 6 号から第 9 号まで及び別表第 2 第 7 号から第 11 号までに掲げる交流用電気機械器具並びに携帯発電機にあつては、次に適合すること。

JIS C 8283-1(2008)「家庭用及びこれに類する用途の機器用カプラー第 1 部：一般要求事項」に規定する機器用カプラを使用するものにあつては、コネクタを抜き差しするとき、機器用インレットの端子はんだ付け部に機械的応力が加わらない構造であること。ただし、はんだ付けのみに依存しないように機器用インレットそのものを固定したものは、この限りでない。

適否は、目視検査によって判定する。

2. 個別要求事項

(1) 電熱器具であつて、かつ、消費電力を調整するために電源に接続する整流器を並列接続しているものにあつては、1 の整流器が開放された状態でも異状がないこと。

適否は、次によって判定する。

- ① 1 の整流器が主回路の電流以上の定格容量を有しており、並列接続された整流器は、同一仕様のものであること。
- ② 並列に接続された整流器の一方を切り離れた状態で JIS C 9335-1(2003)の 11. によるほか、適用する個別要求事項に規定する温度上昇試験を行ったとき、これに適合すること。

(2) 赤熱する発熱体を有する電気ストーブにあつては、次に適合すること。

- ① 保護柵又は保護網は、塗装又は接着材料を用いた表面加工を施さないこと。
- ② (a) 及び (b) に示す箇所に、次の主旨を明りように判読でき、かつ、理解しやすい用語により、表示すること。
 - (a) 機器本体の見やすい箇所
 - (b) 取扱説明書その他の製品に添付する書面

「注意 当該機器から、使用初期段階で揮発性有機化合物及びカルボニル化合物が最も放散するおそれがあるため、その際には十分換気を行うこと。」旨

適否は、目視検査によって判定する。

3. 機器に使用される部品の要求事項

(1) 換気扇、扇風機、電気冷房機、電気洗濯機、電気冷蔵庫又は電気冷凍庫に使用する JIS C 4908 (2007) の適用範囲に含まれる電動機用のコンデンサにあっては、次に適合すること。

JIS C 4908 (2007) で規定する保安装置内蔵コンデンサ、保安機構付きコンデンサ又は IEC 60252-1 (2001) で規定するクラス P2 コンデンサであること。ただし、次のいずれかに適合するものにあつてはこの限りでない。

① コンデンサの不具合による、炎又は溶融物の拡散を防ぐ、金属又はセラミックの外郭に収められているもの。ただし、外郭には、コンデンサをモータに接続配線するための開口部があつてもよい。

この場合、「金属又はセラミック外郭に収められている」とは、コンデンサが試験指の触れる外郭以外の手段で炎又は溶融物の拡散を防ぐ金属又はセラミックのケース (内郭) に収められていることをいい、その金属又はセラミックのケース内に JIS C 4908 (2007) に規定しないコンデンサと一緒に収められた非金属製部がコンデンサから 50 mm 以内にある場合であっても、炎又は溶融物の拡散を防ぐものとみなす。

② 隣接する非金属部に対して、コンデンサの外側表面からの離隔距離が 50 mm を超えるもの。

③ コンデンサの外側表面から 50 mm 以内の隣接する非金属部が JIS C 9335-1 (2003) の附属書 E に規定するニードルフレーム試験に適合するもの。

④ コンデンサの外側表面から 50 mm 以内の隣接する非金属部が JIS C 60695-11-10 (2006) の燃焼性分類が V-1 に適合すること (分類に使用される試験サンプルは、該当部分よりも厚い材料でないこと)。

(2) 電気冷蔵庫又は電気冷凍庫に使用する電源に直接接続する差込みプラグにあっては、次に適合すること。

① コンセントとの突き合わせ面に接するプラグの外表面であつて、その栓刃 (接地極を除く。) に直接接する絶縁材料にあっては、JIS C 2134 (2007) に規定する PTI が 400 以上であること。ただし、CTI が 400 以上の絶縁材料で成形したものにあってはこの限りでない。

② 栓刃間 (接地極を除く。) を保持する絶縁材料にあっては、JIS C 60695-2-11 (2004) 又は JIS C 60695-2-12 (2004) に規定するグローワイヤ試験を試験温度 750°C で行ったとき、これに適合するものであること。ただし、JIS C 60695-2-13 (2004) に従ったグローワイヤ着火温度が 775°C レベル以上の材料は、この限りでない。

電気用品安全法施行規則の一部を改正する省令

(傍線の部分は改正部分)

○電気用品安全法施行規則(昭和三十七年通商産業省令第八十四号)

改正案	現行
<p>第一章第一条～第三章第十三条(略)</p> <p>(適合性検査の方法)</p> <p>第十四条 <u>法第九条第二項の経済産業省令で定める検査の方法は、次の各号に掲げるものごとに、それぞれ当該各号に定めるものとする。</u></p> <p>一 <u>法第九条第一項第一号に掲げるもの 法第八条第一項に規定する技術基準への適合を確認するために適切と認められる方法</u></p> <p>二 <u>法第九条第一項第二号に掲げるもの 試験用の特定電気用品について法第八条第一項に規定する技術基準への適合を確認するために適切と認められる方法及び当該試験用の特定電気用品に係る適合性検査に係る届出事業者の工場又は事業場における検査設備について次条で定める基準への適合を確認するために適切と認められる方法</u></p> <p>第十五条～第四章第十八条(略)</p> <p>第五章 検査機関の登録等</p> <p>第一節 検査機関の登録</p> <p>(登録の区分)</p> <p>第十九条 法第二十九条第一項の経済産業省令で定める特定電気用品の区分は、次のとおりとする。</p> <p>一 電線</p> <p>二 ヒューズ</p> <p>三 配線器具</p> <p>四 電流制限器</p>	<p>第一章第一条～第三章第十三条(略)</p> <p>(適合性検査の方法)</p> <p>第十四条 <u>法第九条第二項の経済産業省令で定める検査の方法のうち、同条第一項第二号に掲げるものにあつては、法第八条第一項に規定する技術基準への適合を確認するために適切と認められる方法及び検査設備その他経済産業省令で定めるものについてその適合性検査に係る届出事業者の工場又は事業場における次条で定める基準への適合を確認するために適切と認められる方法とする。</u></p> <p>第十五条～第四章第十八条(略)</p> <p>第五章 検査機関の登録等</p> <p>第一節 検査機関の登録</p> <p>(登録の区分)</p> <p>第十九条 法第二十九条第一項の経済産業省令で定める特定電気用品の区分は、次のとおりとする。</p> <p>一 <u>電線(電気用品の技術上の基準を定める省令(昭和三十七年通商産業省令第八十五号。以下この条において「基準省令」という。)第一項に係るものに限る。)</u></p> <p>二 <u>電線(基準省令第二項に係るものに限る。)</u></p>

- 五 小形単相変圧器及び放電灯用安定器
- 六 電熱器具
- 七 電動力応用機械器具
- 八 電子応用機械器具
- 九 交流用電気機械器具（第二号から前号までに掲げるものを除く。）
- 十 携帯発電機

第五章第一節第二十条～第六章第四十八条（略）

様式第1～様式第22（略）

別表第一（略）

別表第二 型式の区分（第4条関係）

- 三 ヒューズ（基準省令第一項に係るものに限る。）
- 四 ヒューズ（基準省令第二項に係るものに限る。）
- 五 配線器具（基準省令第一項に係るものに限る。）
- 六 配線器具（基準省令第二項に係るものに限る。）
- 七 電流制限器（基準省令第一項に係るものに限る。）
- 八 小形単相変圧器及び放電灯用安定器（基準省令第一項に係るものに限る。）
- 九 小形単相変圧器及び放電灯用安定器（基準省令第二項に係るものに限る。）
- 十 電熱器具（基準省令第一項に係るものに限る。）
- 十一 電熱器具（基準省令第二項に係るものに限る。）
- 十二 電動力応用機械器具（基準省令第一項に係るものに限る。）
- 十三 電動力応用機械器具（基準省令第二項に係るものに限る。）
- 十四 電子応用機械器具（基準省令第一項に係るものに限る。）
- 十五 交流用電気機械器具（第三号から前号までに掲げるものを除き、基準省令第一項に係るものに限る。）
- 十六 交流用電気機械器具（第三号から前号までに掲げるものを除き、基準省令第二項に係るものに限る。）
- 十七 携帯発電機（基準省令第一項に係るものに限る。）
- 十八 携帯発電機（基準省令第二項に係るものに限る。）

第五章第一節第二十条～第六章第四十八条（略）

様式第1～様式第22（略）

別表第一（略）

別表第二 型式の区分（第4条関係）

ゴム系絶縁電線類 (略) 合成樹脂系絶縁電線類 (略) 金属製電線管類 (略) 金属製電線管類付属品 (略) 合成樹脂製の電線管類 (略) 合成樹脂製の電線管類付属品 (略) つめ付ヒューズ (略) 包装ヒューズ類 (略) 温度ヒューズ (略) 配線器具			ゴム系絶縁電線類 (略) 合成樹脂系絶縁電線類 (略) 金属製電線管類 (略) 金属製電線管類付属品 (略) 合成樹脂製の電線管類 (略) 合成樹脂製の電線管類付属品 (略) つめ付ヒューズ (略) 包装ヒューズ類 (略) 温度ヒューズ (略) 配線器具		
1	タンブラースイッチ	(略)	1	タンブラースイッチ	(略)
2	ロータリースイッチ		2	ロータリースイッチ	
3	押しボタンスイッチ		3	押しボタンスイッチ	
4	プルスイッチ		4	プルスイッチ	
5	中間スイッチ		5	中間スイッチ	
6	ペンダントスイッチ		6	ペンダントスイッチ	
7	その他の点滅器		7	その他の点滅器	
1	タイムスイッチ	(略)	1	タイムスイッチ	(略)
2	街灯スイッチ		2	街灯スイッチ	
3	光電式自動点滅器		3	光電式自動点滅器	
	リモートコントロールリレー	(略)		リモートコントロールリレー	(略)
1	カットアウトスイッチ	(略)	1	カットアウトスイッチ	(略)
2	カバー付ナイフスイッチ		2	カバー付ナイフスイッチ	

カットアウト	(略)	(略)	カットアウト	(略)	(略)
箱開閉器	(略)	(略)	箱開閉器	(略)	(略)
1 分電盤ユニットスイッチ	(略)	(略)	1 分電盤ユニットスイッチ	(略)	(略)
2 電磁開閉器			2 電磁開閉器		
配線用遮断器	(略)	(略)	配線用遮断器	(略)	(略)
1 フロートスイッチ	(略)	(略)	1 フロートスイッチ	(略)	(略)
2 圧カスイッチ			2 圧カスイッチ		
ミシン用コントローラ	(略)	(略)	ミシン用コントローラ	(略)	(略)
漏電遮断器	(略)	(略)	漏電遮断器	(略)	(略)
差込みプラグ	定格電圧	(略)	差込みプラグ	定格電圧	(略)
	定格電流	(略)		定格電流	(略)
	極の配置 (別表第二の一 a に掲げる寸法に適合するものの場合に限る。)	(略)		極の配置 (電気用品の技術上の基準を定める省令 (昭和三十七年通商産業省令第八十五号。以下「技術基準省令」という。)) 別表第四 6 (1) ニ (ホ) a に定める寸法に適合するものの場合に限る。)	(略)
	極の数 (別表第二の一 b に掲げる寸法に適合するものの場合に限る。)	(略)		極の数 (技術基準省令別表第四 6 (1) ニ (ホ) b に定める寸法に適合するものの場合に限る。)	(略)
	刃の取付けの方式	(略)		刃の取付けの方式	(略)
	主絶縁体の材料	(略)		主絶縁体の材料	(略)
	外郭の材料	(略)		外郭の材料	(略)
	接続の方式	(略)		接続の方式	(略)
防水構造	(略)	防水構造	(略)		
1 コンセント	定格電圧	(略)	1 コンセント	定格電圧	(略)
2 マルチタップ	定格電流	(略)	2 マルチタップ	定格電流	(略)
3 コードコネクタ	極の配置 (別表第二の一 a に掲げ	(略)	3 コードコネクタ	極の配置 (技術基準省令別表第四	(略)

ボディ 4 アイロンプラグ 5 器具用差込みプラグ 6 その他の差込み接続器	る寸法に適合するものの場合に限る。)		ボディ 4 アイロンプラグ 5 器具用差込みプラグ 6 その他の差込み接続器	<u>6 (1) ニ (ホ) a に定める寸法に適合するものの場合に限る。)</u>	
	極の数 (別表第二の一 b に掲げる寸法に適合するものの場合に限る。)	(略)		極の数 (技術基準省令別表第四 6 (1) ニ (ホ) b に定める寸法に適合するものの場合に限る。)	(略)
	接続の方式	(略)		接続の方式	(略)
	接続する電線の種類 (一般固定配線用のものの場合に限る。)	(略)		接続する電線の種類 (一般固定配線用のものの場合に限る。)	(略)
	主絶縁体の材料	(略)		主絶縁体の材料	(略)
	外郭の材料	(略)		外郭の材料	(略)
	スイッチ	(略)		スイッチ	(略)
	種類 (一般固定配線用のものの場合に限る。)	(略)		種類 (一般固定配線用のものの場合に限る。)	(略)
	使用の方法 (コンセントの場合に限る。)	(略)		使用の方法 (コンセントの場合に限る。)	(略)
	電源との接続の方式 (マルチタップの場合に限る。)	(略)		電源との接続の方式 (マルチタップの場合に限る。)	(略)
電線と器体との一体成形 (コンセントの場合を除く。)	(略)	電線と器体との一体成形 (コンセントの場合を除く。)	(略)		
防水構造	(略)	防水構造	(略)		
延長コードセット	定格電圧	(略)	延長コードセット	定格電圧	(略)
	定格電流	(略)		定格電流	(略)
	出力側の極 (アース極を含む。)の数	(略)		出力側の極 (アース極を含む。)の数	(略)
	刃の取付けの方式	(略)		刃の取付けの方式	(略)
	差込みプラグの主絶縁体の材料 (別表第二の一 a の表 1 に掲げる寸法に適合するものに限る。)	(略)		差込みプラグの主絶縁体の材料 (技術基準省令別表第四 6 (1) ニ (ホ) a の表 1 に定める寸法に適合するものに限る。)	(略)
コードコネクタボディ又はマル	(略)	コードコネクタボディ又はマル	(略)		

	チタップの主絶縁体の材料（別表第二の一 a の表 2 又は表 3 に掲げる寸法に適合するものに限る。）			チタップの主絶縁体の材料（技術基準省令別表第四 6（1）ニ（ホ）a の表 2 又は表 3 に定める寸法に適合するものに限る。）	
	差込みプラグの外郭の材料（別表第二の一 a の表 1 に掲げる寸法に適合するものに限る。）	（略）		差込みプラグの外郭の材料（技術基準省令別表第四 6（1）ニ（ホ）a の表 1 に定める寸法に適合するものに限る。）	（略）
	コードコネクタボディ又はマルチタップの外郭の材料（別表第二の一 a の表 2 又は表 3 に掲げる寸法に適合するものに限る。）	（略）		コードコネクタボディ又はマルチタップの外郭の材料（技術基準省令別表第四 6（1）ニ（ホ）a の表 2 又は表 3 に定める寸法に適合するものに限る。）	（略）
	電線の種類	（略）		電線の種類	（略）
	スイッチ	（略）		スイッチ	（略）
コードリール	（略）	（略）		コードリール	（略）
ライティングダクト	（略）	（略）		ライティングダクト	（略）
1 ライティングダクト用のカップリング	（略）	（略）		1 ライティングダクト用のカップリング	（略）
2 ライティングダクト用のエルボー				2 ライティングダクト用のエルボー	
3 ライティングダクト用のティ				3 ライティングダクト用のティ	
4 ライティングダクト用のクロス				4 ライティングダクト用のクロス	
5 ライティングダクト用のフィードインボックス				5 ライティングダクト用のフィードインボックス	
6 ライティングダクト用のエンドキャップ				6 ライティングダクト用のエンドキャップ	

プ 7 ライティングダクト用のプラグ 8 ライティングダクト用のアダプター 9 その他のライティングダクトの附属品及びライティングダクト用接続器			プ 7 ライティングダクト用のプラグ 8 ライティングダクト用のアダプター 9 その他のライティングダクトの附属品及びライティングダクト用接続器		
1 ねじ込みローゼット 2 引掛けローゼット 3 その他のローゼット	(略)	(略)	1 ねじ込みローゼット 2 引掛けローゼット 3 その他のローゼット	(略)	(略)
1 キーレスソケット 2 防水ソケット 3 キーソケット 4 プルソケット 5 ボタンソケット 6 その他のソケット	(略)	(略)	1 キーレスソケット 2 防水ソケット 3 キーソケット 4 プルソケット 5 ボタンソケット 6 その他のソケット	(略)	(略)
分岐ソケット	(略)	(略)	分岐ソケット	(略)	(略)
1 セパラブルプラグボディ 2 その他のねじ込み接続器	(略)	(略)	1 セパラブルプラグボディ 2 その他のねじ込み接続器	(略)	(略)
アダプター	(略)	(略)	アダプター	(略)	(略)
ランプレセプタクル	(略)	(略)	ランプレセプタクル	(略)	(略)
1 蛍光灯用ソケット 2 蛍光灯用スターターソケット	(略)	(略)	1 蛍光灯用ソケット 2 蛍光灯用スターターソケット	(略)	(略)

ジョイントボックス (略) (略)

電流制限器 (略)
 小型単相変圧器類 (略)
 小形交流電動機 (略)
 電熱器具 (略)
 電動力応用機械器具 (略)
 光源及び光源応用機械器具 (略)
 電子応用機械器具 (略)
 交流用電気機械器具 (略)
 携帯発電機 (略)
 リチウムイオン蓄電池 (略)

別表第二の一 接続器の寸法

a 差込みプラグ、コンセント、マルチタップ、コードコネクタボディ、アダプターその他の差込み接続器（アイロンプラグ及び器具用差し込みプラグを除く。）であって、次の表1、表2及び表3の左欄に掲げるものの寸法は、それぞれ表1、表2及び表3の右欄に掲げる図によること。

表1

差込みプラグ			寸法
極配置	定格電流(A)	定格電圧(V)	
	15以下	125	図1
	15以下	125	図1又は図2
	15以下	125	図5
	15以下	250	図6

ジョイントボックス (略) (略)

電流制限器 (略)
 小型単相変圧器類 (略)
 小形交流電動機 (略)
 電熱器具 (略)
 電動力応用機械器具 (略)
 光源及び光源応用機械器具 (略)
 電子応用機械器具 (略)
 交流用電気機械器具 (略)
 携帯発電機 (略)
 リチウムイオン蓄電池 (略)

(新規)

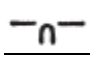
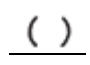

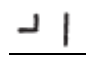
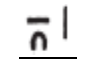
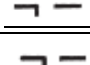
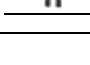
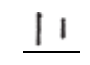
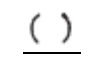
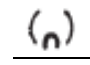
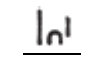
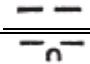
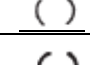
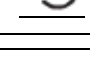

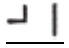
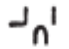

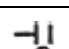
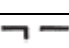

	15 以下	250	図 7
	15 以下	125	図 8
	15 以下	125	図 9
	20 以下	125	図 10
	20 以下	125	図 11
	20 以下	250	図 14
	20 以下	250	図 15

表 2


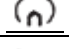
コンセント又はコードコネクターボディ			寸法
極配置	定格電流(A)	定格電圧(V)	
	15 以下	125	図 1 又は 図 2
	15 以下	125	図 3
	15 以下	125	図 4
	15 以下	125	図 5
	15 以下	250	図 6
	15 以下	250	図 7
	15 以下	125	図 8
	15 以下	125	図 9

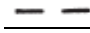
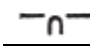
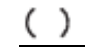

	20 以下	125	図 10
	20 以下	125	図 11
	20 以下	125	図 12
	20 以下	125	図 13
	20 以下	250	図 14
	20 以下	250	図 15

(備考) 1 定格電圧が 125V 以下の 2 極のものであって、刃受け穴に扉を有し、その扉が刃を抜いたときに自動的に閉じる構造のものにあっては、刃受け穴の幅の寸法は、図 1 によることを要しない。

2 コードコネクターボディ及び機械器具に組み込まれるコンセントにあっては、極性を有することを要しない。

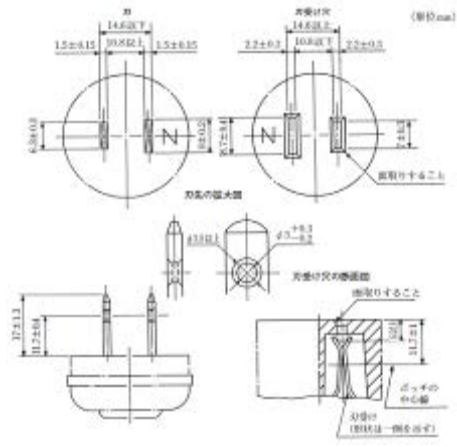
表 3

マルチタップ、アダプターその他の差込み接続器 (表 1 及び表 2 に掲げるものを除く。)			寸法
極配置	定格電流(A)	定格電圧(V)	
	15 以下	125	図 1
	15 以下	125	図 1 又は図 2
	15 以下	125	図 3
	15 以下	125	図 4
	15 以下	125	図 5

	15 以下	250	図 6
	15 以下	250	図 7
	15 以下	125	図 8
	15 以下	125	図 9

(備考) 極性を有しない 2 極のマルチタップにあつては、刃受け穴の縦の長さは、図 1 によることを要しない。この場合において、刃受け穴の縦の長さは、300mm 以下とする。

図 1

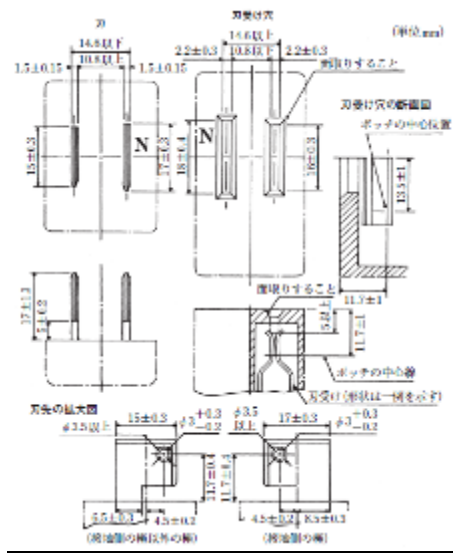


(備考) 1 極性の区別を有しないものにあつては、刃幅は $6.3\text{mm} \pm 0.3\text{mm}$ 、刃受け穴は $7\text{mm} \pm 0.3\text{mm}$ とする。

2 刃受けにポッチを有さないものにあつては、 11.7 ± 1 の数値は、適用しない。

3 N の記号は、接地側の電線の接地される極を表す。

図 2



- (備考) 1 刃受けにボッチを有さないものにあつては、 11.7 ± 1 及び 13.5 ± 1 の数値は、適用しない。
- 2 N の記号は、接地側の電線の接地される極を表す。

図 3

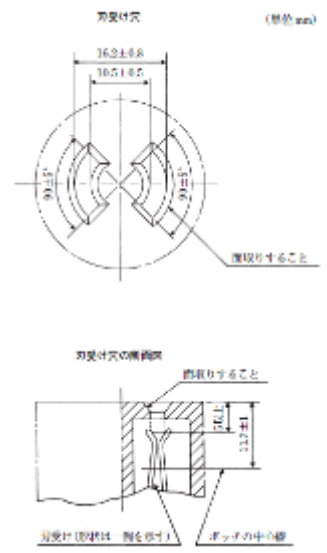
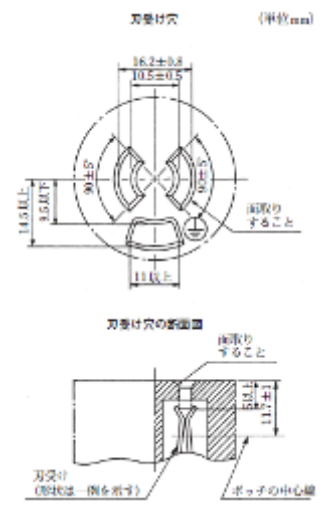


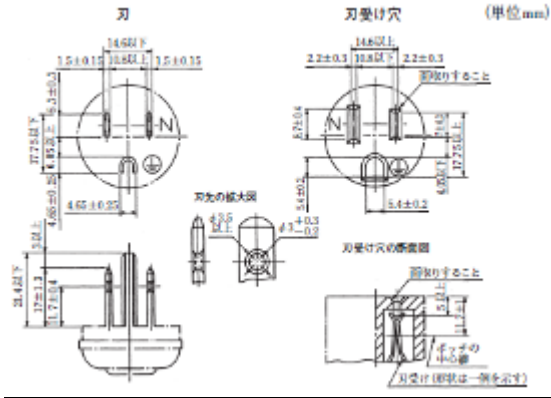
図 4



(備考) 1 接地極にあっては、 11.7 ± 1 の数値及び 5 以上とある規定は、適用しない。

2 \oplus の記号は、接地極を表す。

図 5



(備考) 1 極性の区別を有しないものにあつては、刃受け穴は $7 \text{ mm} \pm 0.3 \text{ mm}$ とする。

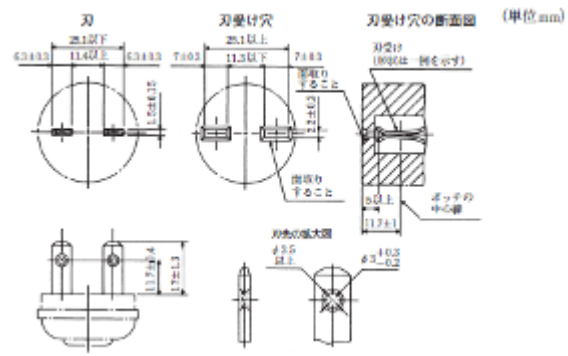
2 刃受けにポッチを有しないものにあつては、 11.7 ± 1 の数値は、適用しない。

3 接地極の刃は、直径 $4.65 \text{ mm} \pm 0.25 \text{ mm}$ の丸棒にすることを妨げない。

4 N の記号は、接地側の電線の接続される極を表し、 \oplus の記号は、接地極を表す。

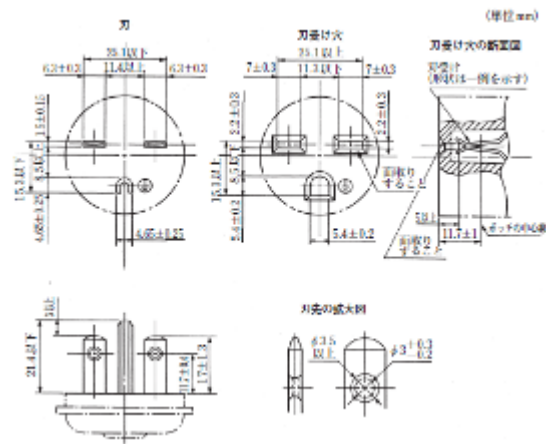
5 接地極にあっては、 11.7 ± 1 の数値及び 5 以上とある規定は、適用しない。

図 6



(備考) 刃受けにポッチを有しないものにあつては、 11.7 ± 1 の数値は、適用しない。

図 7



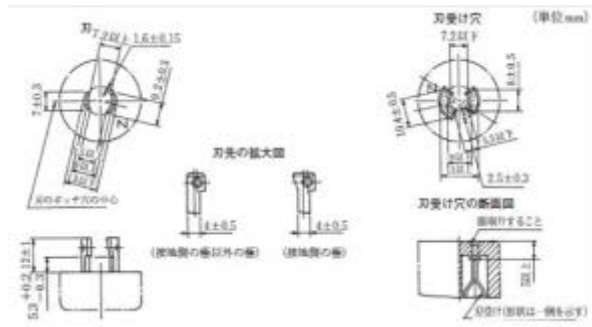
(備考) 1 刃受けにポッチを有しないものにあつては、 11.7 ± 1 の数値は、適用しない。

2 接地極の刃は、直径 $4.65 \text{ mm} \pm 0.25 \text{ mm}$ の丸棒にすることを妨げない。

3 ⊕の記号は、接地極を表す。

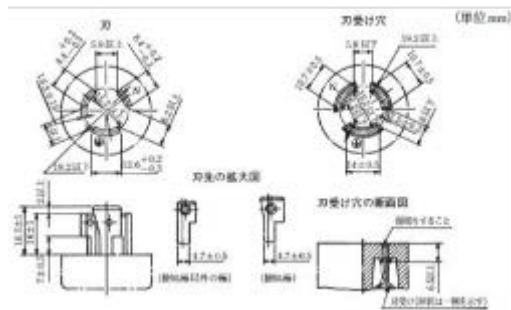
4 接地極にあっては、 11.7 ± 1 の数値及び 5 以上とある規定は、適用しない。

図 8



(備考) N の記号は、接地側の電線の接続される極を表す。

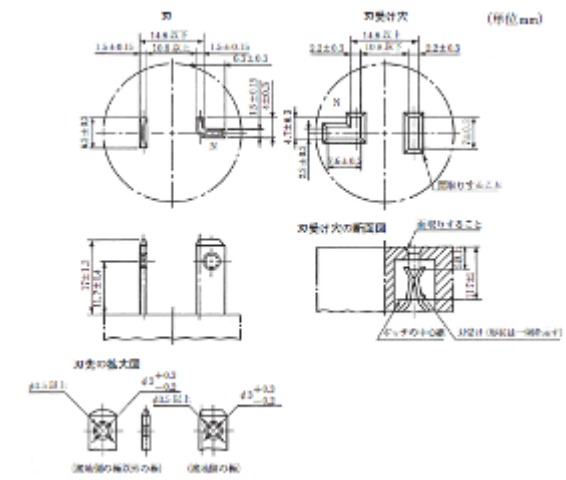
図 9



(備考) 1 N の記号は、接地側の電線の接続される極を表し、Ⓞの記号は、接地極を表す。

2 接地極にあっては、6.5 以上とある規定は、適用しない。

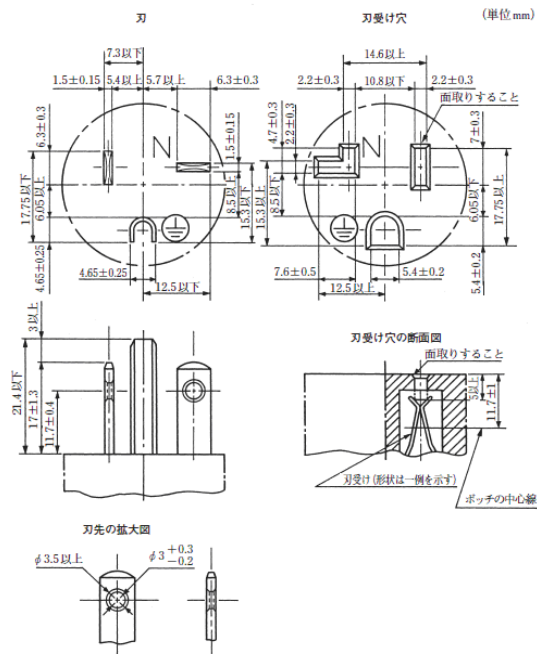
図 10



- (備考) 1 刃受けにボッチを有しないものにあつては、 11.7 ± 1 の値は、適用しない。
- 2 接地極の刃の穴の寸法は、刃の幅方向については適用しない。
- 3 N の記号は、接地側の電線の接続される極を表す。

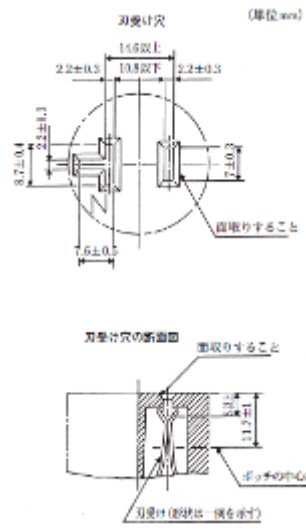
図 11

図 11



- (備考) 1 刃受けにポッチを有しないものにあつては、 11.7 ± 1 の数値は、適用しない。
- 2 接地極にあつては、 11.7 ± 1 の数値及び 5 以上とある規定は、適用しない。
- 3 接地極の刃は、直径 $4.65 \text{ mm} \pm 0.25 \text{ mm}$ の丸棒にすることを妨げない。
- 4 N の記号は、接地側の電線の接続される極を表し、Ⓧの記号は、接地極を表す。

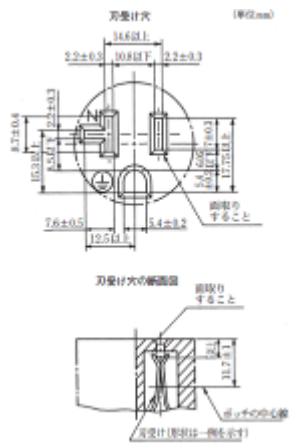
図 12



(備考) 1 刃受けにボッチを有しないものにあつては、 11.7 ± 1 の数値は、適用しない。

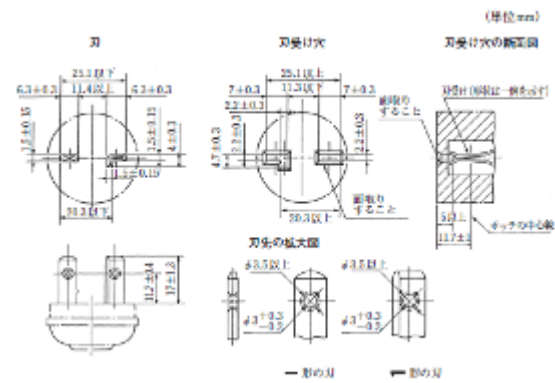
2 N の記号は、接地側の電線の接続される極を表す。

図 13



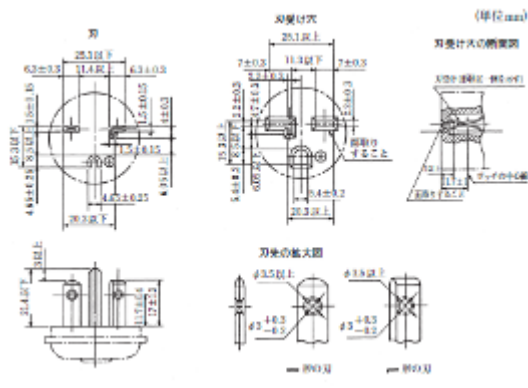
- (備考) 1 刃受けにボッチを有しないものにあつては、 11.7 ± 1 の数値は、適用しない。
- 2 接地極にあつては、 11.7 ± 1 の数値及び5以上とある規定は、適用しない。
- 3 Nの記号は、接地側の電線の接続される極を表し、Ⓝの記号は、接地極を表す。

図 14



- (備考) 1 刃受けにボッチを有しないものにあつては、 11.7 ± 1 の数値は、適用しない。
- 2 ㄱ形の刃のボッチ穴の寸法は、刃の幅方向については適用しない。

図 15



(備考) 1 刃受けにボッチを有しないものにあつては、 11.7 ± 1 の数値は、適用しない。

2 形刃のボッチ穴の寸法は、刃の幅方向については適用しない。

3 接地極の刃は、直径 $4.65 \text{ mm} \pm 0.25 \text{ mm}$ の丸棒にすることを妨げない。

4 ⊕の記号は、接地極を表す。

5 接地極にあつては、 11.7 ± 1 の数値及び 5 以上とある規定は、適用しない。

b aに掲げるもの以外のものの寸法は、次に適合すること。

(a) aに掲げるものに接続して使用することができない寸法であること。

(b) 刃受け金具の沈む深さは、外かくの受け口面から 5 mm 以上であること。ただし、アイロンプラグ、器具用差込みプラグ並びに定格電流が 10 A 以下のコンセント及びコードコネクタボディであつて、刃受け穴の直径又は短辺が 3 mm 以下のものにあつては 1.2 mm 以上、刃受け穴の直径又は短辺が 3 mm を超え 5 mm 以下のものにあつては 1.5 mm 以上、刃受け穴の直径又は短辺が 5 mm を超えるものにあつては 3 mm 以上の深さとする事ができる。

別表第三 検査の方法（第11条関係）

1（1）（略）

（2）完成品について行う検査

特定電気用品の完成品について行う検査は、ヒューズ（容器を有する温度ヒューズであつて、その容器が充電されない構造のものを除く。）にあつては外観について、次の表の左欄に掲げる特定電気用品にあつては外観、絶縁耐力、通電及び同表の右欄に掲げる事項について、その他の特定電気用品にあつては外観、絶縁耐力及び通電について一品ごとに技術基準に適合する方法により行うこと。

表（略）

（3）試料について行う検査

特定電気用品の材料、部品、半完成品又は完成品から任意に抽出した試料について行う検査は、当該特定電気用品の主要な材料若しくは部品、設計、製造方法又は製造設備を変更した場合及び当該特定電気用品の材料、部品、半完成品又は完成品を技術基準に適合させるため必要と認められる場合に、技術基準に適合する方法により行うこと。

別表第三 検査の方法（第11条関係）

1（1）（略）

（2）完成品について行う検査

特定電気用品の完成品について行う検査は、ヒューズ（容器を有する温度ヒューズであつて、その容器が充電されない構造のものを除く。）にあつては外観について、次の表の左欄に掲げる特定電気用品にあつては外観、絶縁耐力、通電及び同表の右欄に掲げる事項について、その他の特定電気用品にあつては外観、絶縁耐力及び通電について一品ごとに技術基準において定める試験の方法又はこれと同等以上の方法により行うこと。ただし、過電流引外し特性にあつては技術基準別表第四3（3）ト（イ）a若しくはbに定める試験の方法又はこれと同等以上の方法、漏電引外し特性にあつては技術基準別表第四3（3）チ（ロ）a（a）及びdに定める方法又はこれと同等以上の方法によること。

表（略）

（3）試料について行う検査

特定電気用品の材料、部品、半完成品又は完成品から任意に抽出した試料について行う検査は、当該特定電気用品の主要な材料若しくは部品、設計、製造方法又は製造設備を変更した場合及び当該特定電気用品の材料、部品、半完成品又は完成品を技術基準に適合させるため必要と認められる場合に、技術基準において定める当該試料に係る検査事項について、当該技術基準において定める試験の方法又はこれと同等以上の方法により行うこと。

(備考) 材料又は部品に係る検査は、材料又は部品の購入に際して行う受入検査で当該検査と同等以上と認められるものをもって代えることができる。

2 令別表第2に掲げる電気用品について行う検査

電線管類及びその附属品並びにケーブル配線用スイッチボックス、ヒューズ、白熱電球、蛍光ランプ並びに装飾用電灯器具にあつては外観について、ベルトコンベア及び理髪いすにあつては外観及び絶縁耐力について、リチウムイオン蓄電池にあつては外観及び出力電圧について、その他の令別表第2に掲げる電気用品にあつては、外観、絶縁耐力及び通電について一品ごとに技術基準に適合する方法により行うこと。

別表第四～別表第七 (略)

(備考) 材料又は部品に係る検査は、材料又は部品の購入に際して行う受入検査で当該検査と同等以上と認められるものをもって代えることができる。

2 令別表第2に掲げる電気用品について行う検査

電線管類及びその附属品並びにケーブル配線用スイッチボックス、ヒューズ、白熱電球、蛍光ランプ並びに装飾用電灯器具にあつては外観について、ベルトコンベア及び理髪いすにあつては外観及び絶縁耐力について、リチウムイオン蓄電池にあつては外観及び出力電圧について、その他の令別表第2に掲げる電気用品にあつては、外観、絶縁耐力及び通電について一品ごとに技術基準において定める試験の方法又はこれと同等以上の方法により行うこと。

別表第四～別表第七 (略)